

ENFRIADORA MODULAR INVERTER H12

Manual técnico

MUENR-H12T / MUENR-H12T(K)



CONTENIDO

Apartado 1 Información general	3
Apartado 2 Datos técnicos	13
Apartado 3 Instalación y ajustes de la unidad en el emplazamiento	47



Apartado 1

Información general

1 Introducción al sistema.....	4
2 Características del producto.....	10
3 Nomenclatura.....	10
4 Diseño del sistema y selección de unidad.....	11

1 Introducción al sistema

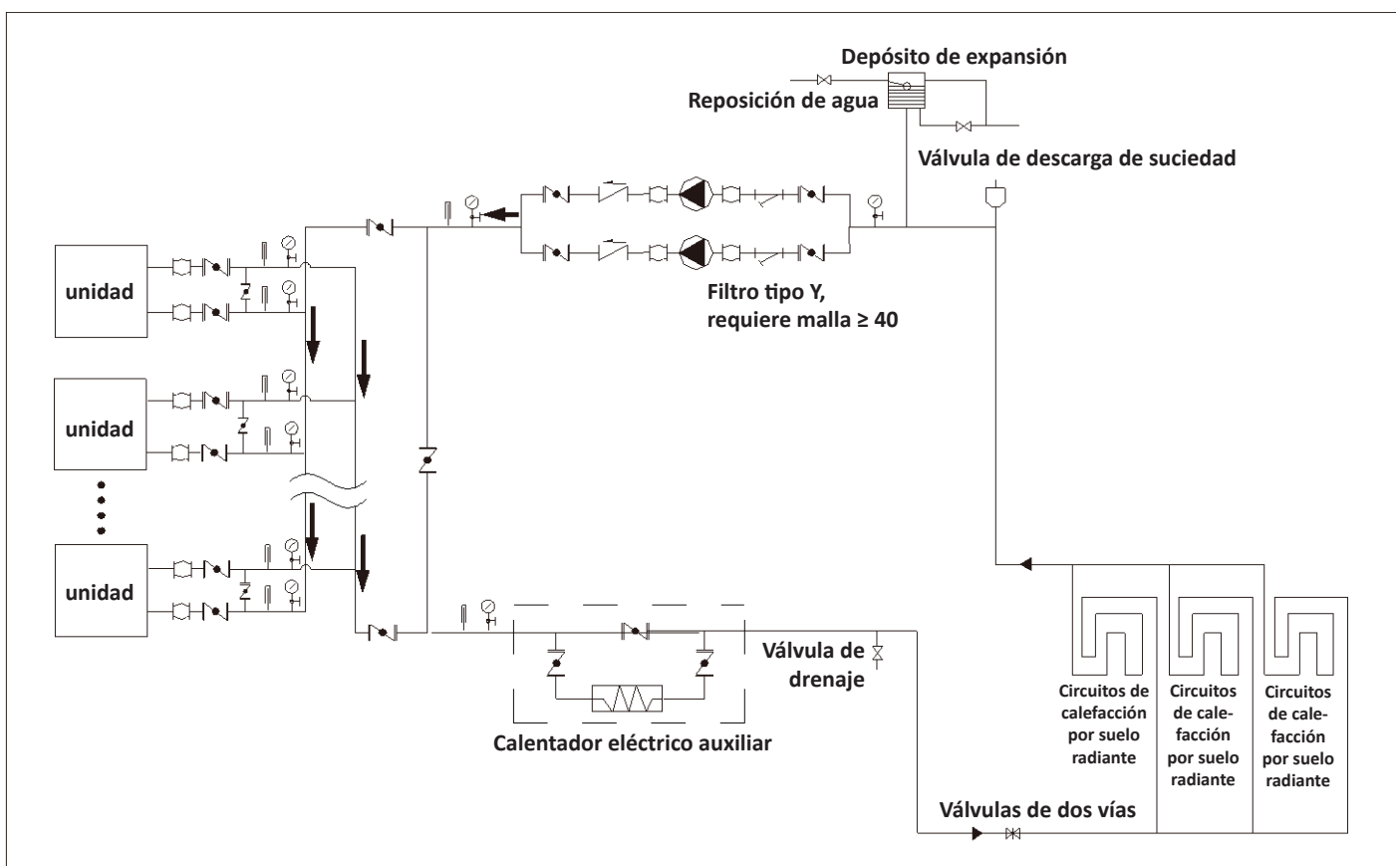
1.1 Esquema del sistema

Aqua thermal es un sistema integrado de bomba de calor de refrigeración y calefacción aire-agua. El sistema de bomba de calor exterior extrae el calor del aire exterior y lo transfiere a través de la tubería de refrigerante a la placa del intercambiador de calor en el sistema hidrónico. El agua calentada en el sistema hidrónico circula a los emisores de calor de baja temperatura (circuitos de calefacción por suelo radiante o radiadores de baja temperatura) para proporcionar calefacción. La válvula de 4 vías en la unidad exterior puede invertir el ciclo del refrigerante para que el sistema hidrónico pueda suministrar agua enfriada para refrigeración utilizando las unidades fancoil.

La capacidad de calefacción de las bombas de calor disminuye con la temperatura ambiente. Aqua thermal se reserva un puerto de control de calentador eléctrico auxiliar para proporcionar una capacidad de calefacción adicional en climas extremadamente fríos cuando la capacidad de la bomba de calor sea insuficiente. El calentador eléctrico auxiliar también sirve como dispositivo de soporte en caso de fallo de la bomba de calor y como protección anticongelante de la tubería de agua exterior en invierno.

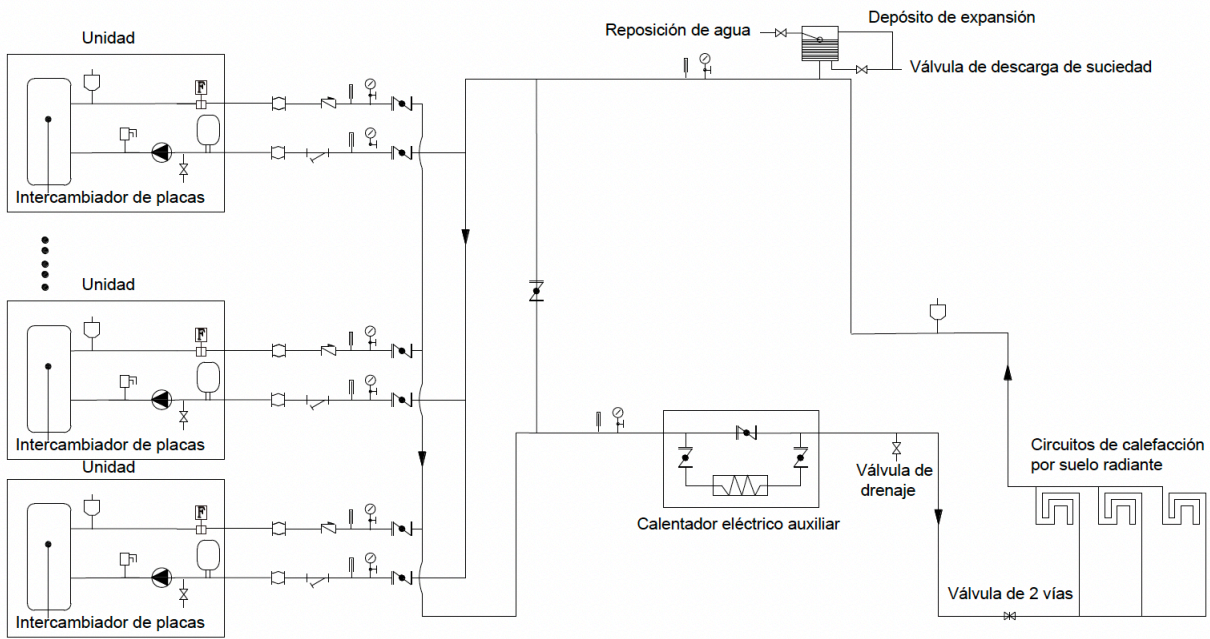
1.2 Aplicaciones típicas

1.2.1 Calefacción a través de circuitos de calefacción por suelo radiante



Leyenda				

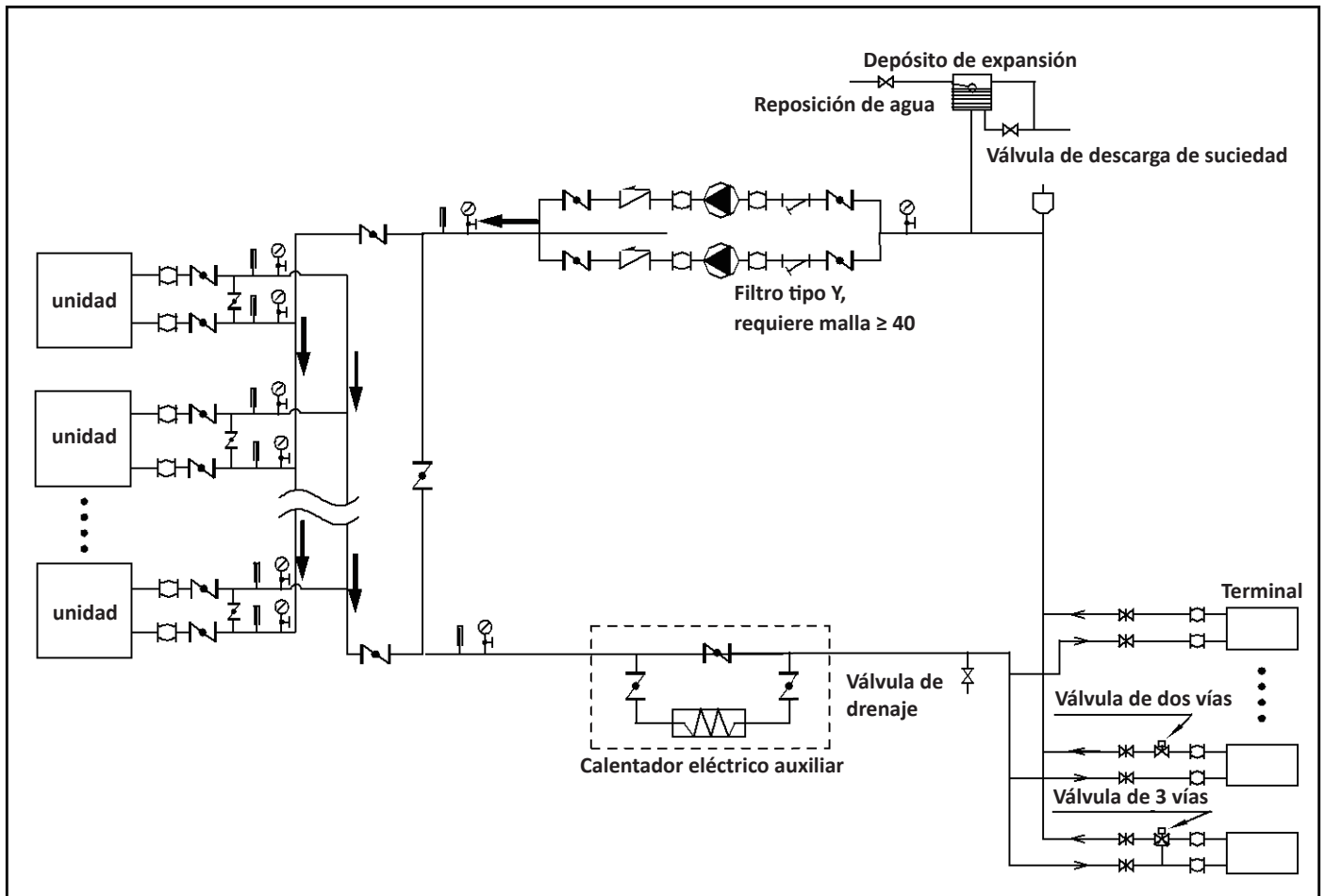
Equipo con bomba de agua



Interruptor de caudal de agua	Válvula de seguridad	Depósito de expansión	Válvula de drenaje	Válvula de escape atmosférico
Junta blanda	Bomba	Válvula de cierre	Filtro en Y	Electroválvula de tres vías
Instrumento de presión de agua	Válvula de retención	Termómetro		

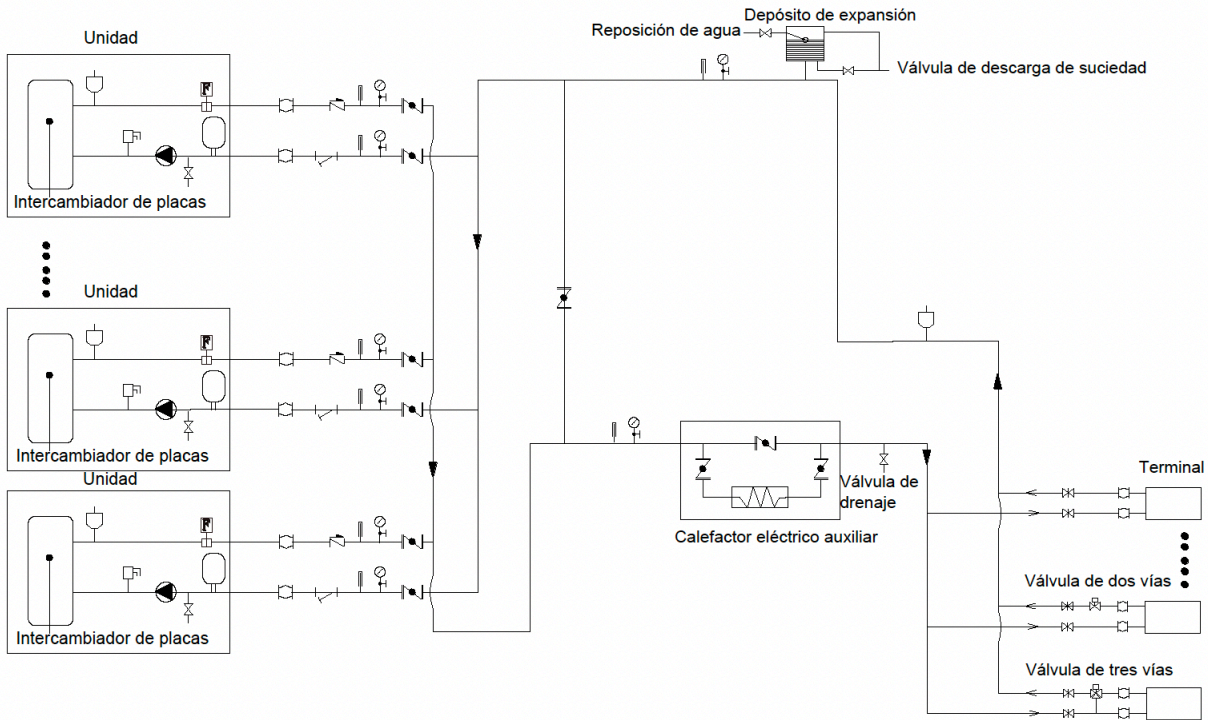
Diagrama 2

1.2.2 Refrigeración y calefacción a través de unidades Fancoil



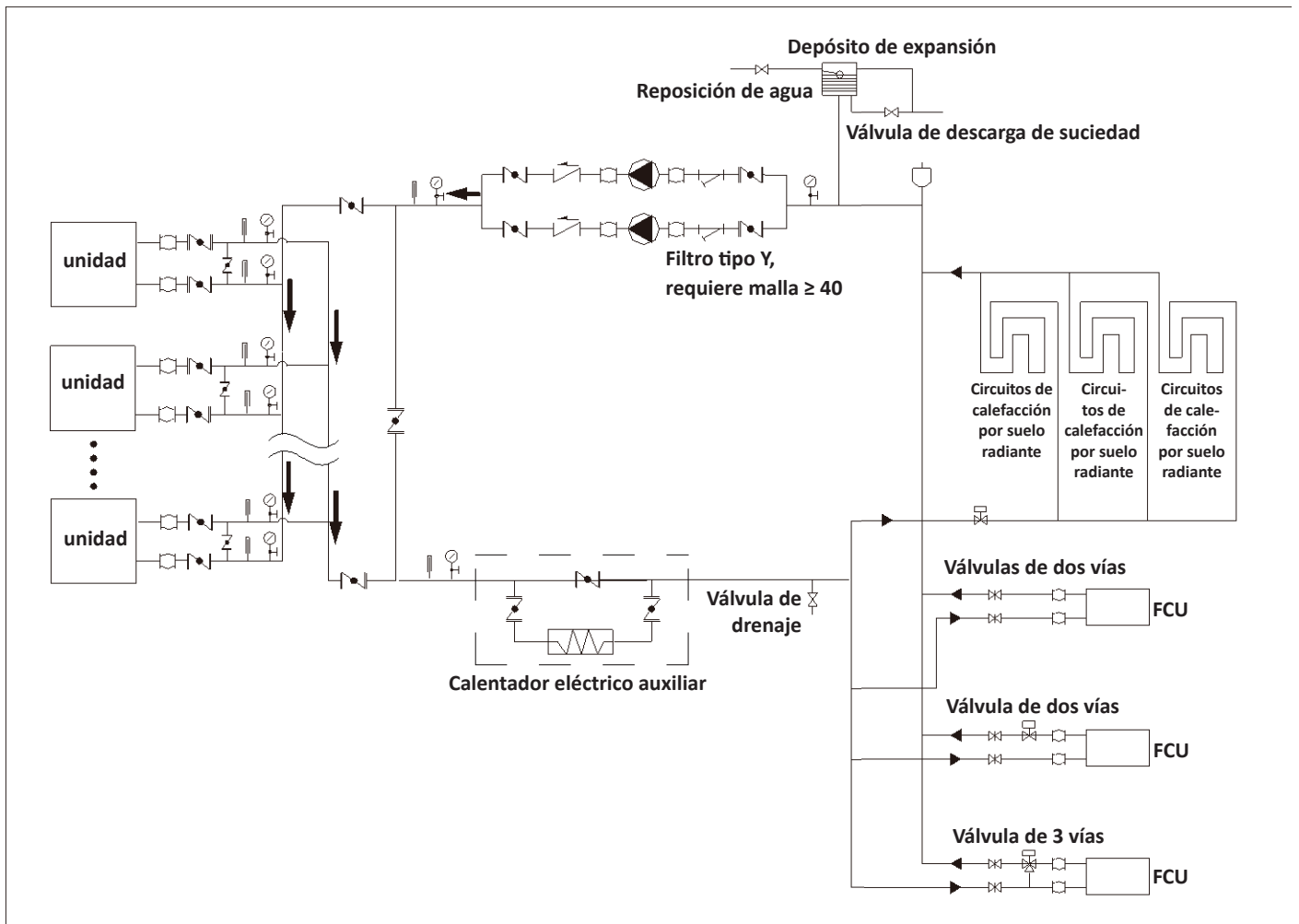
Leyenda					
	Válvula de cierre		Manómetro		Junta flexible
	Filtro en Y		Termómetro		Válvula de compuerta
	Bomba de circulación		Válvula de comprobación		Válvula de descarga automática

Equipo con bomba de agua



	Interruptor de caudal de agua		Válvula de seguridad		Depósito de expansión		Válvula de drenaje		Válvula de escape atmosférico
	Junta blanda		Bomba		Válvula de cierre		Filtro en Y		Electroválvula de tres vías
	Instrumento de presión de agua		Válvula de retención		Termómetro				

1.2.3 Calefacción a través de circuitos de calefacción por suelo radiante y refrigeración a través de unidades fancoil

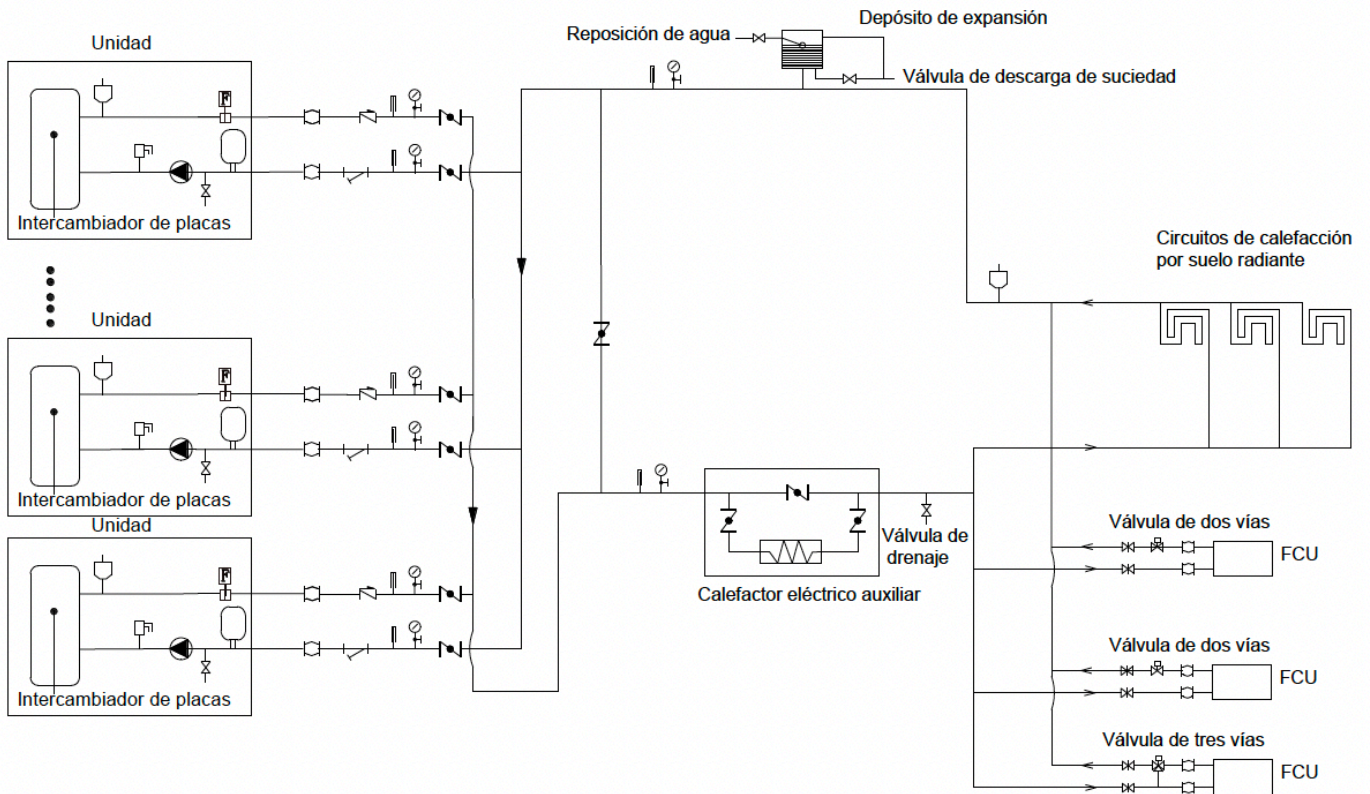


Leyenda					
	Válvula de cierre		Manómetro		Junta flexible
	Filtro en Y		Termómetro		Bomba de circulación
					Válvula de compuerta
					Válvula de comprobación
					Válvula de descarga automática

Nota:





En el modo de refrigeración, la válvula de 2 vías en el circuito derivado de la calefacción por suelo radiante se cierra para evitar que entre agua fría en los circuitos de calefacción por suelo radiante.

Equipo con bomba de agua



Interruptor de caudal de agua	Válvula de seguridad	Depósito de expansión	Válvula de drenaje	Válvula de escape atmosférico
Junta blanda	Bomba	Válvula de cierre	Filtro en Y	Electroválvula de tres vías
Instrumento de presión de agua	Válvula de retención	Termómetro		

2 Características del producto

Modelo	MUENR-75-H12T MUENR-75-H12T(K)	MUENR-90-H12T MUENR-90-H12T(K)	MUENR-140-H12T MUENR-140-H12T(K)	MUENR-180-H12T MUENR-180-H12T(K)
Fuente de alimentación	380-415 V/3 Ph/50 Hz	380-415 V/3 Ph/50 Hz	380-415 V/3 Ph/50 Hz	380-415 V/3 Ph/50 Hz
Aspecto				

4 Diseño del sistema y selección de unidad

4.1 Proceso de selección

Paso 1: Cálculo de la carga de calor total

Calcule el área superficial condicionada
Seleccione los emisores de calor (tipo, cantidad, temperatura del agua y carga de calor)

Paso 2: Configuración del sistema

Decida si habilitar o deshabilitar el calentador eléctrico auxiliar

Paso 3: Selección de las unidades exteriores

Determine la carga de calor total requerida por las unidades exteriores
Ajuste el factor de seguridad de la capacidad
Seleccione la fuente de alimentación

Seleccione de forma provisional la capacidad¹ de la unidad de la serie Aqua thermal en función de la capacidad nominal

Capacidad correcta de las unidades exteriores para los siguientes elementos:
Temperatura del aire exterior / Humedad exterior / Temperatura del agua de salida² /
Altitud / Tipo anticongelante

¿Es la capacidad corregida de Aqua thermal \geq La carga de calor total requerida por las unidades exteriores?³

Sí

No

Se ha completado la selección del sistema Aqua thermal

Seleccione un modelo más grande o habilite la operación del calentador eléctrico auxiliar

Notas:

1. Se pueden conectar hasta 16 unidades juntas, dando un rango de capacidad de refrigeración/calefacción del sistema de 90 kW a 1440 kW.
2. Si las temperaturas de agua requeridas de los emisores de calor no son todas iguales, el ajuste de la temperatura del agua de salida de Aqua thermal debe ajustarse al valor más alto de la temperatura de agua requerida por el emisor de calor. Si la temperatura de la salida de agua cae entre dos temperaturas indicadas en la tabla de capacidad de la unidad exterior, calcule la capacidad corregida por interpolación.
3. Seleccione el equipo Aqua thermal que satisfaga los requisitos de carga total de calefacción y refrigeración.

4.2 Selección de la temperatura del agua de salida (LWT) del refrigerador modular

Los rangos de LWT recomendados para diferentes tipos de emisor de calor son:

- Para calefacción por suelo radiante: 30 a 35 °C
- Para unidades fancoil: 30 a 45 °C
- Para radiadores de baja temperatura: 40 a 50 °C

4.3 Optimizar el diseño del sistema

Para obtener la mayor comodidad con el consumo de energía más bajo con Aqua thermal, es importante tener en cuenta las siguientes consideraciones:

- Seleccione emisores de calor que permitan que el sistema de la bomba de calor funcione a una temperatura de agua caliente tan baja como sea posible, a la vez que proporcionen suficiente calefacción.

Apartado 2

Manual de datos técnicos

1	Especificaciones.....	14
2	Características eléctricas.....	16
3	Dimensiones y centro de gravedad	17
4	Límites operativos	19
5	Tablas de capacidad.....	20
6	Factores de ajuste del rendimiento	36
7	Especificaciones hidrónicas.....	38
8	Niveles de grupos de octavas	40

1 Especificaciones

Nombre del modelo			MUENR-75-H12T	MUENR-90-H12T	MUENR-140-H12T	MUENR-180-H12T
Fuente de alimentación		V/Ph/Hz	380~415/3/50	380~415/3/50	380~415/3/50	380~415/3/50
Refrigeración ¹	Capacidad	kW	70	82	130	164
	Entrada nominal	kW	26,8	27,8	50,5	56
	EER		2,61	2,95	2,57	2,93
Calefacción ²	Capacidad	kW	75	90	138	180
	Entrada nominal	kW	23,7	28,1	44,5	57
	COP		3,16	3,2	3,1	3,16
Intercambiador de calor de la sección de aire	Tipo		Tubo con aletas	Tubo con aletas	Tubo con aletas	Tubo con aletas
	Tipo de motor del ventilador		Motor CC	Motor CC	Motor CC	Motor CC
	Potencia del motor del ventilador	W	920	920	1500	920
	Cantidad motor del ventilador		2	2	2	4
	Flujo de aire	m ³ /h	28500	35000	50000	70000
Intercambiador de calor de la sección de agua	Tipo		Placa	Placa	Placa	Placa
	Volumen	L	5,17	7,05	11,1	6,96×2
	Caudal de agua nominal	m ³ /h	12,04	15	22,36	28,2
	Rango del caudal de agua	m ³ /h	8,0~15,5	10,2 ~ 18	15,6~28,5	20~36,1
	Caída de la presión del agua	kPa	65	75	65	96
Sistema de refrigeración	Tipo de refrigerante		R32	R32	R32	R32
	Carga de refrigerante ³	kg	9	16 (11,5+4,5)	15,5 (11,5+4)	16 (5,5+10,5)*2
	Tipo de regulador		EXV	EXV	EXV	EXV
Nivel de potencia acústica ⁴		dB	86	83	92	92
Nivel de presión sonora (1 m) ⁵		dB(A)	69	65	73	72
Dimensiones netas (Ancho × Alto × Largo)		mm	2000×1770×960	2220×2315×1120	2220×2300×1120	2752×2413×2220
Dimensiones con embalaje (Ancho × Alto × Largo)		mm	2085×1890×1030	2250×2445×1180	2250×2425×1180	2810×2446×2245
Peso neto/bruto		kg	440/455	635/660	670/690	1400/1420
Conexiones de las tuberías de agua		mm	DN50	DN50	DN65	DN80
Rango de la presión del agua		MPa	0,05 ~ 1,0	0,05 ~ 1,0	0,05 ~ 1,0	0,05 ~ 1,0
Flujo de acción del interruptor de flujo de agua		m ³ /h	8	10	15,6	20
Presión máxima de trabajo de la válvula de ventilación		Mpa	1	1	1	1
Presión de acción de la válvula de seguridad		Mpa	0,6	0,6	0,6	0,6
Control			KJRM-120H2/BMWK	KJRM-120H2/BMWK	KJRM-120H2/BMWK	KJRM-120H2/BMWK
Temperatura de funcionamiento	Refrigeración	°C	-10 a 48	-10 a 48	-10 a 48	-10 a 48
	Calefacción	°C	-20 a 43	-20 a 43	-20 a 43	-20 a 43
Temperatura del agua de salida	Refrigeración	°C	0 a 20	0 a 20	0 a 20	0 a 20
	Calefacción	°C	25 a 54	25 a 54	25 a 54	25 a 54

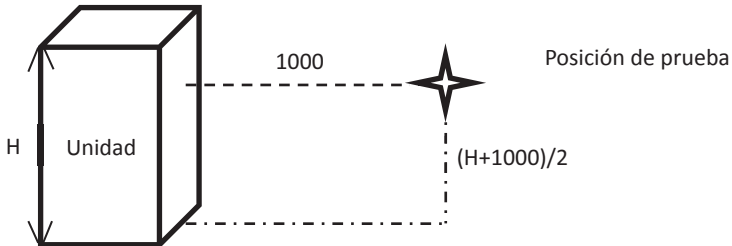
Nombre del modelo			MUENR-75-H12T(K)	MUENR-90-H12T(K)	MUENR-140-H12T(K)	MUENR-180-H12T(K)
Fuente de alimentación		V/Ph/Hz	380~415/3/50	380~415/3/50	380~415/3/50	380~415/3/50
Refrigeración ¹	Capacidad	kW	69,7	82	129,5	163,0
	Entrada nominal	kW	27,3	28,3	51,4	57,7
	EER		2,55	2,90	2,52	2,82
Calefacción ²	Capacidad	kW	75,4	90	138,6	181,2
	Entrada nominal	kW	24,3	29	45,6	59,1
	COP		3,10	3,10	3,04	3,07
Intercambiador de calor de la sección de aire	Tipo		Tubo con aletas	Tubo con aletas	Tubo con aletas	Tubo con aletas
	Tipo de motor del ventilador		Motor CC	Motor CC	Motor CC	Motor CC
	Potencia del motor del ventilador	W	920	920	1500	920
	Cantidad motor del ventilador	2	2	2	4	
	Flujo de aire	m ³ /h	28500	35000	50000	70000
Intercambiador de calor de la sección de agua	Tipo		Placa	Placa	Placa	Placa
	Volumen	L	5,17	7,05	11,1	6,96×2
	Caudal de agua nominal	m ³ /h	12,04	15	22,36	28,2
	Rango del caudal de agua	m ³ /h	8,0~15,5	10,2 ~ 18	15,6~28,5	20~36,1
Sistema de refrigeración	Tipo de refrigerante		R32	R32	R32	R32
	Carga de refrigerante ³	kg	9	16 (11,5+4,5)	15,5 (11,5+4)	16 (5,5+10,5)*2
	Tipo de regulador	EXV	EXV	EXV	EXV	
Bomba	Fuente de alimentación	V/Ph/Hz	380~415/3/50	380~415/3/50	380~415/3/50	380~415/3/50
	Entrada nominal	kW	1,5	1,5	2,2	1,5
	Intensidad nominal	A	3,15	3,15	4,45	3,15
	Caudal	m ³ /h	10	10	22	10
	Presión disponible	m.c.a	27.1	40.5	16.2	40.5
	Cantidad	/	1	1	1	2
Depósito de expansión	Volumen	L	12	12	24	12*2
	Presión de precarga	Mpa	0,15	0,15	0,15	0,15
	Presión de prueba	Mpa	1,0	1,0	1,0	1,0
Nivel de potencia acústica ⁴		dB	86	83	93	92
Nivel de presión sonora (1 m) ⁵		dB(A)	69	65	74	72
Dimensiones netas (Ancho × Alto × Largo)		mm	2000×1775×960	2220×2315×1120	2220×2300×1120	2752×2413×2220
Dimensiones con embalaje (Ancho × Alto × Largo)		mm	2085×1890×1030	2250×2445×1180	2250×2425×1180	2810×2446×2245
Peso neto/bruto		kg	475/490	686/711	746/767	1500/1504
Conexiones de las tuberías de agua		mm	DN50	DN50	DN65	DN80
Rango de la presión del agua		MPa	0,05 ~ 1,0	0,05 ~ 1,0	0,05 ~ 1,0	0,05 ~ 1,0
Flujo de acción del interruptor de flujo de agua		m ³ /h	8	10	15,6	20
Presión máxima de trabajo de la válvula de ventilación		Mpa	1	1	1	1
Presión de acción de la válvula de seguridad		Mpa	0,6	0,6	0,6	0,6
Control			KJRM-120H2/BMWK	KJRM-120H2/BMWK	KJRM-120H2/BMWK	KJRM-120H2/BMWK
Temperatura de funcionamiento	Refrigeración	°C	-10 a 48	-10 a 48	-10 a 48	-10 a 48
	Calefacción	°C	-20 a 43	-20 a 43	-20 a 43	-20 a 43

Temperatura del agua de salida	Refrigeración	°C	0 a 20	0 a 20	0 a 20	0 a 20
	Calefacción	°C	25 a 54	25 a 54	25 a 54	25 a 54

Notas:

1. Temperatura ambiente exterior 35 °C DB. EWT 12 °C, LWT 7 °C;
2. Temperatura ambiente exterior 7 °C DB/6 °C WB. EWT 40 °C, LWT 45 °C;
3. La cantidad total de refrigerante para la unidad con una capacidad superior a 90 kW incluye (carga de fábrica cargada en campo).
4. Estándar de prueba: EN12102-1. Temperatura ambiente exterior 35 °C DB. EWT 12 °C, LWT 7 °C
5. Temperatura ambiente exterior 35 °C DB. EWT 12 °C, LWT 7 °C

El nivel de presión sonora es el promedio de prueba que se mide en una cámara semianecoica. La posición de prueba es 1 m justo en frente de la unidad para cuatro lados y $(1 H)/2$ m (donde H es la altura de la unidad) por encima del suelo. Durante la operación in situ, los niveles de presión acústica pueden ser mayores como resultado del ruido ambiente.



6. Datos de capacidad y eficiencia calculados de acuerdo con EN14511; EN14825
7. Clase de eficiencia energética estacional de calefacción de espacios probada en condiciones climáticas promedio.

2 Características eléctricas

Sistema	Unidad exterior				Intensidad de alimentación		Compresor		Ventilador	
	Voltaje	Hz	Mín.	Máx.	MCA	MOP	MSC	RLA	kW	FLA
	(V)		(V)	(V)	(A)	(A)	(A)	(A)		(A)
MUENR-75-H12T	380-415	50	342	456	46	54	-	34,09	0,92	4,4
MUENR-75-H12T(K)	380-415	50	342	456	49	57		34,09	0,92	4,4
MUENR-90-H12T	380-415	50	342	456	60	70	-	30,86	0,92	5,2
MUENR-90-H12T(K)	380-415	50	342	456	63	73		30,86	0,92	5,2
MUENR-140-H12T	380-415	50	342	456	90	106	-	34,09	1,5	8
MUENR-140-H12T(K)	380-415	50	342	456	94	110		34,09	1,5	8
MUENR-180-H12T	380-415	50	342	456	120	141	-	30,86	0,92	5,2
MUENR-180-H12T(K)	380-415	50	342	456	126	147		30,86	0,92	5,2

Nota:

MCA: Amperaje mín. del circuito (A)

MOP: Máxima protección contra sobreintensidad (A)

MSC: Amperaje máximo de arranque (A)

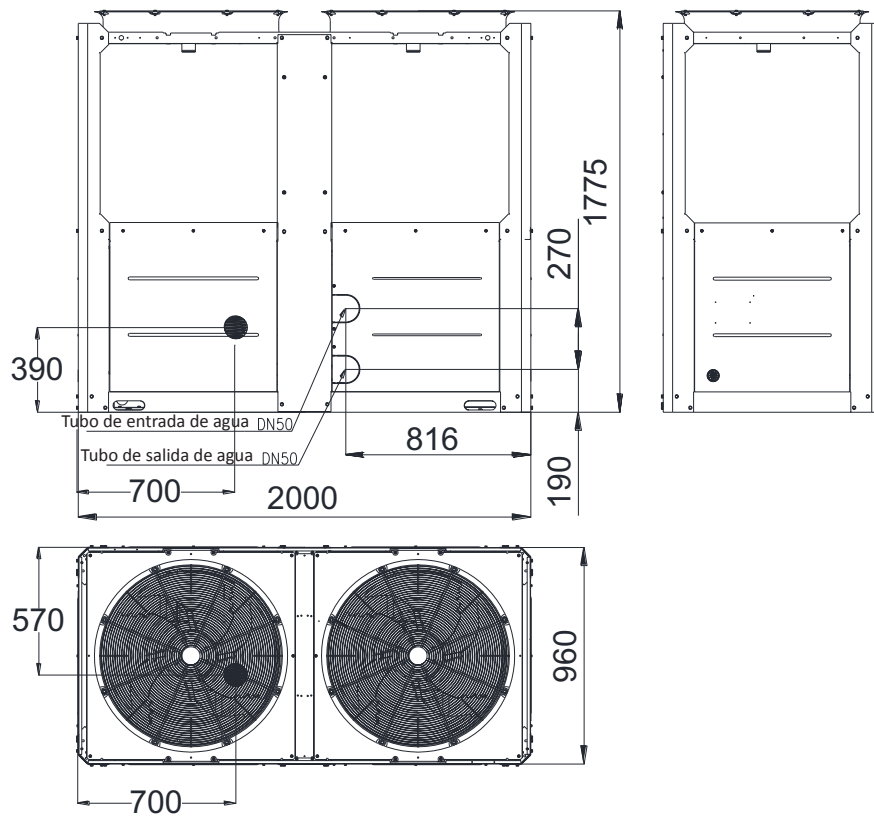
RLA: En las condiciones nominales de prueba de refrigeración o calefacción, los amperios de entrada del compresor donde MAX. Hz puede funcionar con el amperaje de carga nominal. (A)

KW: Potencia nominal del motor

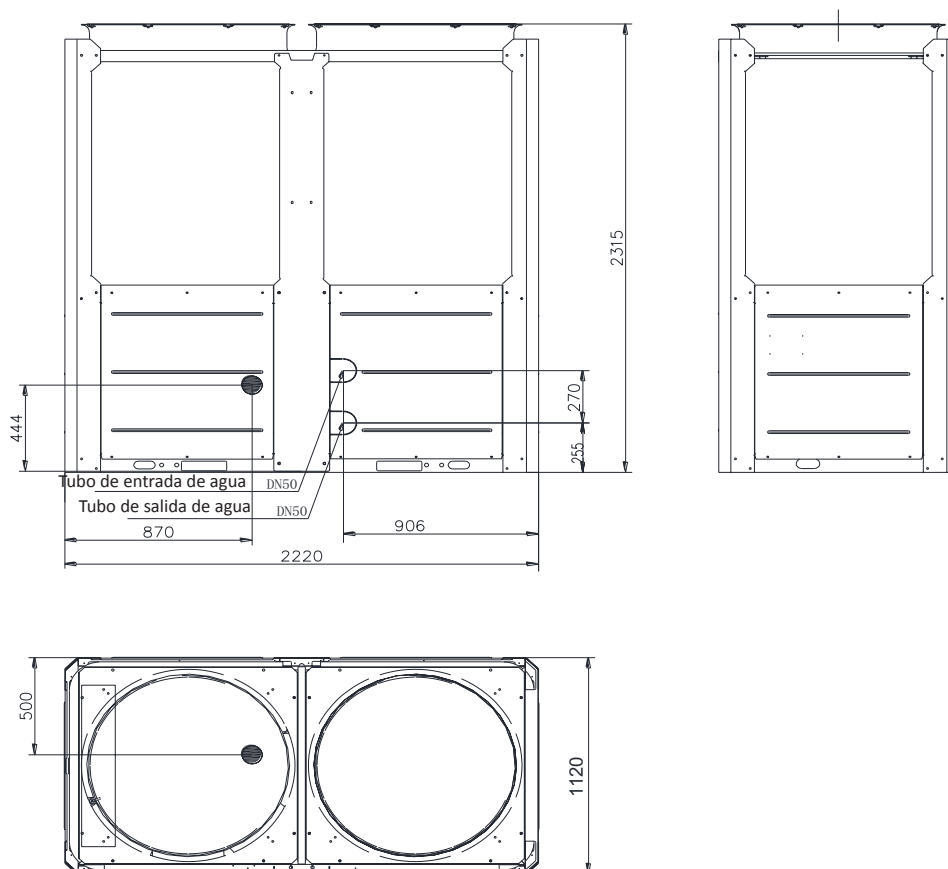
FLA: Amperaje a carga completa (A)

3 Dimensiones y centro de gravedad

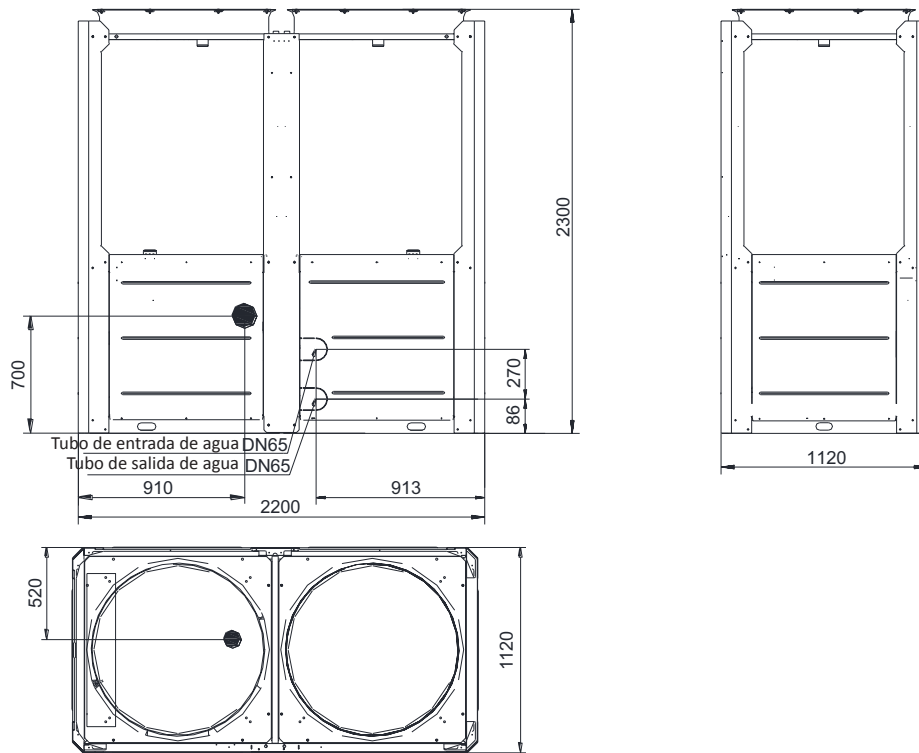
MUENR-75-H12T, MUENR-75-H12T(K)



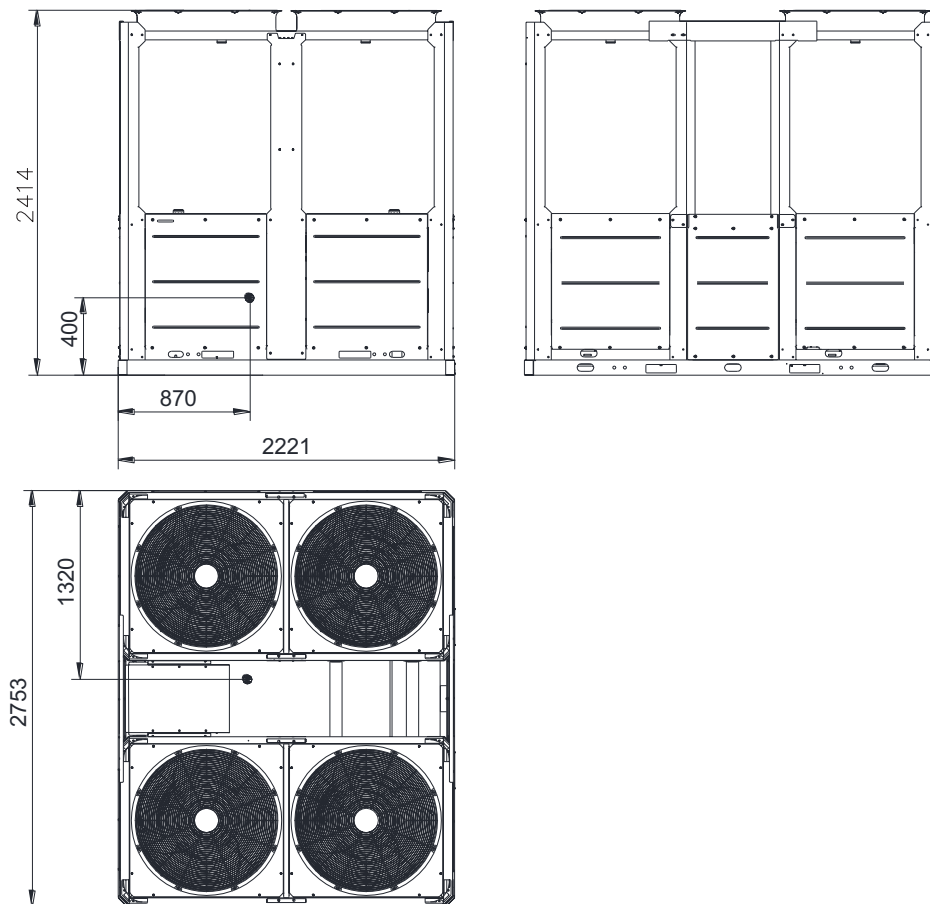
MUENR-90-H12T, MUENR-90-H12T(K)



MUENR-140-H12T, MUENR-140-H12T(K)



MUENR-180-H12T, MUENR-180-H12T(K)

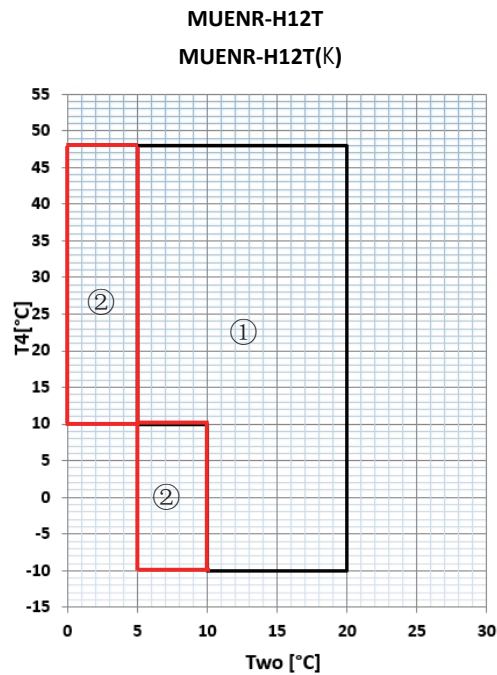


4 Límites operativos

T4: Temperatura ambiente (°C)

Two: Temperatura del agua de salida (°C)

4.1 Rango operativo de la refrigeración



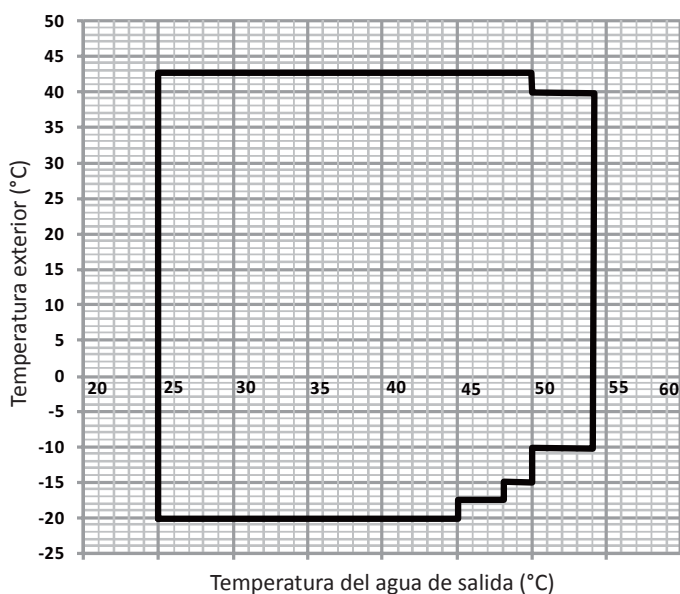
Notas:

- ① Modo normal
- ② Modo de baja temperatura del agua de salida

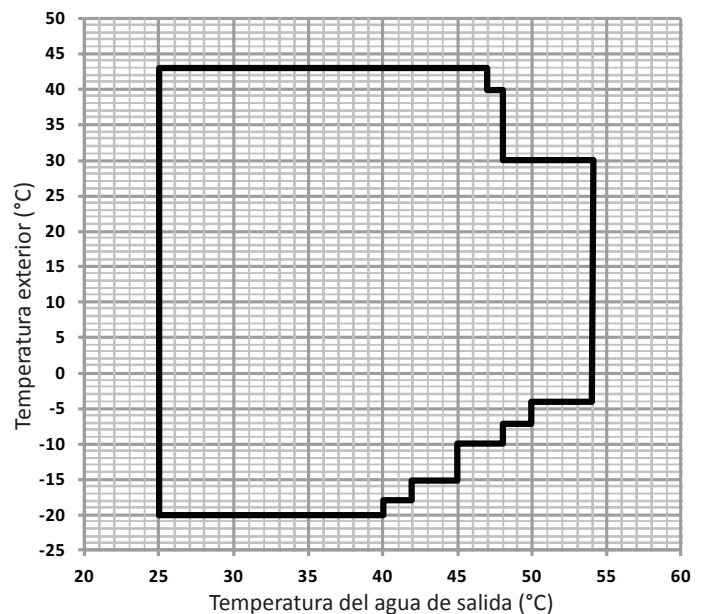
El modo de baja temperatura del agua de salida se puede configurar a través del controlador con cable; consulte el Manual de funcionamiento para obtener más detalles. Si la función de baja temperatura del agua de salida es efectiva, el rango operativo se extenderá hasta el cuadro rojo de arriba. Cuando la temperatura seleccionada es inferior a 5 °C, se debe añadir líquido anticongelante (concentración superior al 15%) en el sistema de agua, de lo contrario, la unidad se dañará.

4.2 Rango operativo de la calefacción

MUENR-75/140-H12T
MUENR-75/140-H12T(K)



MUENR-90/180-H12T
MUENR-90/180-H12T(K)



5 Tablas de capacidad

5.1 Tablas de capacidad de calefacción

MUENR-75-H12T

LWT	DB																	
	-20			-18			-15			-10			-5			0		
	HC	PI	COP	HC	PI	COP	HC	PI	COP	HC	PI	COP	HC	PI	COP	HC	PI	COP
25	46.2	19.8	2.3	50.1	18.6	2.7	53.3	19.4	2.7	56.7	20.3	2.8	63.8	21.7	2.9	70.8	22.5	3.1
30	43.8	21.3	2.1	49.5	19.3	2.6	52.7	20.1	2.6	56.1	20.9	2.7	62.6	22.2	2.8	69.2	23.5	2.9
35	42.7	22.9	1.9	45.4	20.1	2.3	48.3	20.9	2.3	51.4	21.8	2.4	57.5	23.1	2.5	63.5	23.0	2.8
40	39.2	23.3	1.7	45.0	24.5	1.8	47.9	25.2	1.9	51.0	26.0	2.0	57.6	26.4	2.2	64.3	25.6	2.5
45	38.7	27.3	1.4	42.3	26.1	1.6	46.8	27.8	1.7	49.8	28.4	1.8	57.2	29.7	1.9	64.7	28.3	2.3
48				32.6	25.2	1.3	40.6	28.1	1.4	43.2	27.1	1.6	50.1	27.9	1.8	57.0	26.9	2.1
50							35.7	24.9	1.4	40.0	26.3	1.5	47.4	28.1	1.7	54.7	27.8	2.0
54										31.7	21.6	1.5	40.3	24.9	1.6	53.7	28.3	1.9

LWT	DB																	
	5			7			10			15			20			25		
	HC	PI	COP	HC	PI	COP	HC	PI	COP	HC	PI	COP	HC	PI	COP	HC	PI	COP
25	75.0	22.7	3.3	82.2	23.2	3.5	83.6	20.8	4.0	96.9	23.2	4.2	100.3	22.8	4.4	106.2	22.8	4.6
30	73.2	23.3	3.2	80.7	22.9	3.5	82.2	21.5	3.8	91.4	22.5	4.1	96.5	22.6	4.3	104.7	23.1	4.5
35	67.4	22.4	3.0	74.7	21.3	3.5	76.9	21.0	3.7	88.2	22.4	3.9	93.4	22.5	4.1	102.5	22.8	4.5
40	68.5	24.1	2.8	74.9	23.3	3.2	77.8	22.9	3.4	85.7	23.5	3.7	87.4	22.0	4.0	96.1	22.4	4.3
45	69.1	25.7	2.7	75.0	23.7	3.2	76.2	23.5	3.3	79.0	23.1	3.4	85.2	23.0	3.7	93.4	23.5	4.0
48	61.1	23.2	2.6	66.2	23.0	2.9	70.2	23.2	3.0	51.0	15.6	3.3	79.9	22.0	3.6	86.2	22.7	3.8
50	59.8	23.3	2.6	65.0	23.1	2.8	68.0	22.9	3.0	38.4	12.3	3.1	76.2	21.5	3.6	79.4	21.5	3.7
54	58.7	23.7	2.5	63.8	23.0	2.8	68.0	23.2	2.9	18.6	6.2	3.0	22.6	7.3	3.1	23.5	7.5	3.2

LWT	DB											
	30			35			40			43		
	HC	PI	COP	HC	PI	COP	HC	PI	COP	HC	PI	COP
25	113,6	21,6	5,2	114,4	19,4	5,9	115,9	18,6	6,2	114,3	17,7	6,5
30	115,4	23,0	5,0	118,6	20,8	5,7	123,3	21,1	5,9	117,1	19,6	6,0
35	114,2	23,7	4,8	121,5	22,9	5,3	126,2	23,3	5,4	118,6	21,0	5,6
40	105,7	23,9	4,4	112,5	22,5	5,0	117,9	23,0	5,1	110,3	20,8	5,3
45	95,4	22,6	4,2	102,8	21,6	4,8	105,4	21,7	4,9	99,3	19,8	5,0
48	70,8	17,5	4,0	74,7	16,5	4,5	77,8	16,8	4,6	71,7	15,1	4,8
50	56,7	14,4	3,9	59,1	14,0	4,2	63,4	14,6	4,4	57,8	12,7	4,6
54	25,4	7,8	3,3	28,5	8,4	3,4	40,2	11,5	3,5			

Abreviaciones:

HC: Capacidad de calefacción total (kW)

PI: Entrada de alimentación (kW)

LWT: Temperatura del agua de salida (°C)

DB: Temperatura de bulbo seco para la temperatura del aire exterior (°C)

Especificaciones de rendimiento medidas con la bomba de agua funcionando a un caudal de agua nominal.

MUENR-75-H12T(K)

LWT	DB																	
	-20			-18			-15			-10			-5			0		
	HC	PI	COP	HC	PI	COP	HC	PI	COP	HC	PI	COP	HC	PI	COP	HC	PI	COP
25	46.2	21.3	2.2	50.1	20.1	2.5	53.3	20.9	2.5	56.7	21.8	2.6	63.8	23.2	2.7	70.8	24.0	2.9
30	43.8	22.8	1.9	49.5	20.8	2.4	52.7	21.6	2.4	56.1	22.4	2.5	62.6	23.7	2.6	69.2	25.0	2.8
35	42.7	24.4	1.8	45.4	21.6	2.1	48.3	22.4	2.2	51.4	23.3	2.2	57.5	24.6	2.3	63.5	24.5	2.6
40	39.2	24.8	1.6	45.0	26.0	1.7	47.9	26.7	1.8	51.0	27.5	1.9	57.6	27.9	2.1	64.3	27.1	2.4
45	38.7	28.8	1.3	42.3	27.6	1.5	46.8	29.3	1.6	49.8	29.9	1.7	57.2	31.2	1.8	64.7	29.8	2.2
48	/	/	/	32.6	26.7	1.2	40.6	29.6	1.4	43.2	28.6	1.5	50.1	29.4	1.7	57.0	28.4	2.0
50	/	/	/	/	/	/	35.7	26.4	1.4	40.0	27.8	1.4	47.4	29.6	1.6	54.7	29.3	1.9
54	/	/	/	/	/	/	/	/	/	31.7	23.1	1.4	40.3	26.4	1.5	53.7	29.8	1.8

LWT	DB																	
	5			7			10			15			20			25		
	HC	PI	COP	HC	PI	COP	HC	PI	COP	HC	PI	COP	HC	PI	COP	HC	PI	COP
25	75.0	24.2	3.1	82.2	24.7	3.3	83.6	22.3	3.7	96.9	24.7	3.9	100.3	24.3	4.1	106.2	24.3	4.4
30	73.2	24.8	3.0	80.7	24.4	3.3	82.2	23.0	3.6	91.4	24.0	3.8	96.5	24.1	4.0	104.7	24.6	4.3
35	67.4	23.9	2.8	74.7	22.8	3.3	76.9	22.5	3.4	88.2	23.9	3.7	93.4	24.0	3.9	102.5	24.3	4.2
40	68.5	25.6	2.7	74.9	24.8	3.0	77.8	24.4	3.2	85.7	25.0	3.4	87.4	23.5	3.7	96.1	23.9	4.0
45	69.1	27.2	2.5	75.0	25.2	3.0	76.2	25.0	3.1	79.0	24.6	3.2	85.2	24.5	3.5	93.4	25.0	3.7
48	61.1	24.7	2.5	66.2	24.5	2.7	70.2	24.7	2.8	51.0	17.1	3.0	79.9	23.5	3.4	86.2	24.2	3.6
50	59.8	24.8	2.4	65.0	24.6	2.6	68.0	24.4	2.8	38.4	13.8	2.8	76.2	23.0	3.3	79.4	23.0	3.4
54	58.7	25.2	2.3	63.8	24.5	2.6	68.0	24.7	2.8	18.6	7.7	2.4	22.6	8.8	2.6	23.5	9.0	2.6

LWT	DB											
	30			35			40			43		
	HC	PI	COP	HC	PI	COP	HC	PI	COP	HC	PI	COP
25	113,6	23,1	4,9	114,4	20,9	5,5	115,9	20,1	5,8	114,3	19,2	6,0
30	115,4	24,5	4,7	118,6	22,3	5,3	123,3	22,6	5,5	117,1	21,1	5,5
35	114,2	25,2	4,5	121,5	24,4	5,0	126,2	24,8	5,1	118,6	22,5	5,3
40	105,7	25,4	4,2	112,5	24,0	4,7	117,9	24,5	4,8	110,3	22,3	4,9
45	95,4	24,1	4,0	102,8	23,1	4,5	105,4	23,2	4,5	99,3	21,3	4,7
48	70,8	19	3,7	74,7	18,0	4,2	77,8	18,3	4,3	71,7	16,6	4,3
50	56,7	15,9	3,6	59,1	15,5	3,8	63,4	16,1	3,9	57,8	14,2	4,1
54	25,4	9,3	2,7	28,5	9,9	2,9	40,2	13,0	3,1			

Abreviaciones:

HC: Capacidad de calefacción total (kW)

PI: Entrada de alimentación (kW)

LWT: Temperatura del agua de salida (°C)

DB: Temperatura de bulbo seco para la temperatura del aire exterior (°C)

Especificaciones de rendimiento medidas con la bomba de agua funcionando a un caudal de agua nominal.

MUENR-90-H12T

LWT	DB																	
	-20			-18			-15			-10			-7			4		
	HC	PI	COP	HC	PI	COP	HC	PI	COP	HC	PI	COP	HC	PI	COP	HC	PI	COP
25	44,7	21,1	2,1	49,6	21,8	2,3	56,8	22,8	2,5	67,4	23,2	2,9	73,7	23,5	3,1	79,1	24,3	3,3
30	43,9	21,7	2,0	48,7	22,4	2,2	55,8	23,4	2,4	66,2	23,9	2,8	72,4	24,2	3,0	77,7	25,0	3,1
35	42,7	24,8	1,7	47,0	25,3	1,9	53,6	25,9	2,1	63,9	26,1	2,5	70,2	26,2	2,7	75,5	26,3	2,9
40	39,7	26,6	1,5	44,2	27,0	1,6	51,0	27,6	1,8	61,6	28,2	2,2	68,0	28,6	2,4	73,7	28,7	2,6
42				42,4	26,7	1,6	48,9	27,3	1,8	59,9	28,6	2,1	66,5	29,4	2,3	72,2	29,5	2,4
45							45,8	26,9	1,7	57,2	29,2	2,0	64,1	30,6	2,1	69,9	30,8	2,3
47										50,6	27,1	1,9	56,6	28,4	2,0	63,6	29,3	2,2
48										48,6	27,7	1,8	54,5	29,0	1,9	61,2	29,9	2,0
50													48,0	28,0	1,7	55,3	29,3	1,9
54																47,5	29,6	1,6

LWT	DB																	
	2			7			15			20			25			30		
	HC	PI	COP	HC	PI	COP	HC	PI	COP	HC	PI	COP	HC	PI	COP	HC	PI	COP
25	89,9	25,9	3,5	102,0	23,8	4,3	104,8	23,1	4,5	104,9	21,7	4,8	102,8	20,0	5,2	100,0	17,6	5,7
30	88,3	26,6	3,3	101,4	24,5	4,1	103,9	23,7	4,4	104,0	22,3	4,7	101,9	20,5	5,0	99,2	18,1	5,5
35	86,3	26,4	3,3	100,2	26,4	3,8	102,4	24,9	4,1	102,3	23,5	4,3	100,2	20,7	4,8	96,0	18,3	5,2
40	84,9	28,8	2,9	95,7	27,0	3,5	99,1	25,8	3,8	99,6	24,5	4,1	99,3	21,5	4,6	94,6	18,7	5,1
42	83,5	29,8	2,8	92,8	27,5	3,4	98,5	26,8	3,7	98,9	25,0	4,0	98,3	21,8	4,5	90,7	18,8	4,8
45	81,5	31,3	2,6	90,4	28,8	3,1	97,7	28,2	3,5	98,2	25,5	3,9	96,8	22,3	4,3	84,9	18,8	4,5
47	77,6	31,1	2,5	86,5	31,2	2,8	93,5	27,1	3,5	90,1	22,8	3,9	83,7	19,4	4,3	74,6	17,4	4,3
48	74,6	31,8	2,3	83,2	31,9	2,6	89,9	27,6	3,3	86,6	23,3	3,7	80,5	19,8	4,1	71,8	17,8	4,0
50	70,0	32,1	2,2	78,3	32,2	2,4	84,7	27,2	3,1	79,1	22,2	3,6	75,6	19,2	3,9	63,0	17,1	3,7
54	59,9	33,3	1,8	67,0	34,0	2,0	73,9	27,0	2,7	70,2	21,2	3,3	58,9	15,7	3,8	47,0	14,4	3,3

LWT	DB								
	35			40			43		
	HC	PI	COP	HC	PI	COP	HC	PI	COP
25	93,6	15,0	6,3	89,6	13,6	6,6	88,8	13,5	6,6
30	92,8	15,4	6,0	88,9	14,0	6,3	88,0	13,8	6,4
35	89,0	16,7	5,3	80,0	13,3	6,0	78,6	12,4	6,4
40	85,0	16,0	5,3	71,4	11,4	6,3	70,1	10,7	6,5
42	81,7	16,0	5,1	69,2	11,8	5,9	67,8	11,3	6,0
45	76,8	16,2	4,7	66,0	12,4	5,3	64,3	12,2	5,3
47	67,9	15,0	4,5	57,7	11,6	5,0	56,0	11,4	4,9
48	65,3	15,3	4,3	55,5	11,8	4,7			
50									
54									

Abreviaciones:

HC: Capacidad de calefacción total (kW)

PI: Entrada de alimentación (kW)

LWT: Temperatura del agua de salida (°C)

DB: Temperatura de bulbo seco para la temperatura del aire exterior (°C)

Especificaciones de rendimiento medidas con la bomba de agua funcionando a un caudal de agua nominal.

MUENR-90-H12T(K)

LWT	DB																	
	-20			-18			-15			-10			-7			4		
	HC	PI	COP	HC	PI	COP	HC	PI	COP	HC	PI	COP	HC	PI	COP	HC	PI	COP
25	44,7	22,6	2,0	49,6	23,3	2,1	56,8	24,3	2,3	67,4	24,7	2,7	73,7	25,0	2,9	79,1	25,8	3,1
30	43,9	23,2	1,9	48,7	23,9	2,0	55,8	24,9	2,2	66,2	25,4	2,6	72,4	25,7	2,8	77,7	26,5	2,9
35	42,7	26,3	1,6	47,0	26,8	1,8	53,6	27,4	2,0	63,9	27,6	2,3	70,2	27,7	2,5	75,5	27,8	2,7
40	39,7	28,1	1,4	44,2	28,5	1,6	51,0	29,1	1,8	61,6	29,7	2,1	68,0	30,1	2,3	73,7	30,2	2,4
42				42,4	28,2	1,5	48,9	28,8	1,7	59,9	30,1	2,0	66,5	30,9	2,2	72,2	31,0	2,3
45							45,8	28,4	1,6	57,2	30,7	1,9	64,1	32,1	2,0	69,9	32,3	2,2
47										50,6	28,6	1,8	56,6	29,9	1,9	63,6	30,8	2,1
48										48,6	29,2	1,7	54,5	30,5	1,8	61,2	31,4	1,9
50													48,0	29,5	1,6	55,3	30,8	1,8
54																47,5	31,1	1,5

LWT	DB																	
	2			7			15			20			25			30		
	HC	PI	COP	HC	PI	COP	HC	PI	COP	HC	PI	COP	HC	PI	COP	HC	PI	COP
25	89,9	27,4	3,3	102,0	25,3	4,0	104,8	24,6	4,3	104,9	23,2	4,5	102,8	21,5	4,8	100,0	19,1	5,2
30	88,3	28,1	3,1	101,4	26,0	3,9	103,9	25,2	4,1	104,0	23,8	4,4	101,9	22,0	4,6	99,2	19,6	5,1
35	86,3	27,9	3,1	100,2	27,9	3,6	102,4	26,4	3,9	102,3	25,0	4,1	100,2	22,2	4,5	96,0	19,8	4,8
40	84,9	30,3	2,8	95,7	28,5	3,4	99,1	27,3	3,6	99,6	26,0	3,8	99,3	23,0	4,3	94,6	20,2	4,7
42	83,5	31,3	2,7	92,8	29,0	3,2	98,5	28,3	3,5	98,9	26,5	3,7	98,3	23,3	4,2	90,7	20,3	4,5
45	81,5	32,8	2,5	90,4	30,3	3,0	97,7	29,7	3,3	98,2	27,0	3,6	96,8	23,8	4,1	84,9	20,3	4,2
47	77,6	32,6	2,4	86,5	32,7	2,6	93,5	28,6	3,3	90,1	24,3	3,7	83,7	20,9	4,0	74,6	18,9	3,9
48	74,6	33,3	2,2	83,2	33,4	2,5	89,9	29,1	3,1	86,6	24,8	3,5	80,5	21,3	3,8	71,8	19,3	3,7
50	70	33,6	2,1	78,3	33,7	2,3	84,7	28,7	3,0	79,1	23,7	3,3	75,6	20,7	3,7	63,0	18,6	3,4
54	59,9	34,8	1,7	67,0	35,5	1,9	73,9	28,5	2,6	70,2	22,7	3,1	58,9	17,2	3,4	47,0	15,9	3,0

LWT	DB								
	35			40			43		
	HC	PI	COP	HC	PI	COP	HC	PI	COP
25	93,6	16,5	5,7	89,6	15,1	5,9	88,8	15,0	5,9
30	92,8	16,9	5,5	88,9	15,5	5,7	88,0	15,3	5,8
35	89	18,2	4,9	80,0	14,8	5,4	78,6	13,9	5,7
40	85	17,5	4,9	71,4	12,9	5,5	70,1	12,2	5,7
42	81,7	17,5	4,7	69,2	13,3	5,2	67,8	12,8	5,3
45	76,8	17,7	4,3	66,0	13,9	4,7	64,3	13,7	4,7
47	67,9	16,5	4,1	57,7	13,1	4,4	56,0	12,9	4,3
48	65,3	16,8	3,9	55,5	13,3	4,2			
50									
54									

Abreviaciones:

HC: Capacidad de calefacción total (kW)

PI: Entrada de alimentación (kW)

LWT: Temperatura del agua de salida (°C)

DB: Temperatura de bulbo seco para la temperatura del aire exterior (°C)

Especificaciones de rendimiento medidas con la bomba de agua funcionando a un caudal de agua nominal.

MUENR-140-H12T

LWT	DB																	
	-20			-18			-15			-10			-5			0		
	HC	PI	COP	HC	PI	COP	HC	PI	COP	HC	PI	COP	HC	PI	COP	HC	PI	COP
25	89.7	40.3	2.2	98.0	39.8	2.5	104.6	41.5	2.5	109.8	40.6	2.7	124.3	45.0	2.8	137.0	46.9	2.9
30	82.0	38.3	2.1	93.2	39.0	2.4	98.4	41.6	2.4	105.2	41.4	2.5	117.9	45.2	2.6	129.1	47.3	2.7
35	83.2	42.7	2.0	89.4	40.8	2.2	94.4	43.0	2.2	100.2	42.5	2.4	112.8	46.9	2.4	124.4	49.0	2.5
40	66.2	40.1	1.7	77.1	39.9	1.9	89.7	43.6	2.1	94.6	42.8	2.2	107.4	47.1	2.3	119.8	51.0	2.3
45	67.1	62.7	1.1	75.9	46.2	1.6	86.8	46.4	1.9	91.7	45.6	2.0	105.9	51.4	2.1	119.1	55.2	2.2
48	/	/	/	64.6	41.9	1.5	80.7	44.6	1.8	85.4	43.9	1.9	99.3	50.2	2.0	113.6	55.4	2.0
50	/	/	/	/	/	/	68.4	40.1	1.7	77.0	42.1	1.8	90.8	47.7	1.9	105.2	54.3	1.9
54	/	/	/	/	/	/	/	/	/	35.8	22.0	1.6	45.6	27.0	1.7	60.5	35.1	1.7

LWT	DB																	
	5			7			10			15			20			25		
	HC	PI	COP	HC	PI	COP	HC	PI	COP	HC	PI	COP	HC	PI	COP	HC	PI	COP
25	146.4	43.3	3.4	158.9	42.4	3.7	169.7	43.1	3.9	180.1	45.1	4.0	196.8	48.1	4.1	213.6	51.5	4.2
30	137.5	43.6	3.2	150.6	43.3	3.5	166.2	44.3	3.8	178.3	47.2	3.8	188.4	48.9	3.9	198.5	50.9	3.9
35	131.5	43.7	3.0	138.5	42.1	3.3	161.7	45.0	3.6	172.0	47.1	3.7	180.7	48.3	3.7	186.2	48.4	3.9
40	127.8	46.3	2.8	138.8	44.7	3.1	158.9	46.5	3.4	166.0	47.8	3.5	169.2	47.7	3.6	173.0	47.4	3.7
45	127.9	50.4	2.5	138.0	44.5	3.1	156.9	50.1	3.1	148.6	46.5	3.2	155.8	44.8	3.5	158.1	43.9	3.6
48	120.5	50.6	2.4	130.6	46.3	2.8	153.8	51.1	3.0	140.0	44.6	3.1	148.2	43.8	3.4	151.1	42.9	3.5
50	114.7	50.2	2.3	123.7	47.0	2.6	147.8	51.9	2.8	130.1	42.5	3.1	133.5	39.8	3.4	136.1	39.4	3.5
54	65.7	32.8	2.0	71.4	31.2	2.3	80.2	31.0	2.6	86.5	30.4	2.9	85.6	27.5	3.1	89.0	27.6	3.2

LWT	DB											
	30			35			40			43		
	HC	PI	COP	HC	PI	COP	HC	PI	COP	HC	PI	COP
25	220,2	52,1	4,2	226,9	50,8	4,5	216,6	46,7	4,6	211,4	44,7	4,7
30	204,2	48,5	4,2	209,8	47,5	4,4	198,0	44,4	4,5	192,1	42,6	4,5
35	191,0	44,2	4,3	198,1	44,9	4,4	183,7	44,0	4,2	178,5	42,2	4,2
40	168,7	39,4	4,3	177,1	40,5	4,4	163,5	42,8	3,8	156,8	40,4	3,9
45	150,1	40,0	3,8	158,5	41,5	3,8	143,9	41,6	3,5	136,6	39,1	3,5
48	136,1	37,6	3,6	141,5	38,4	3,7	130,2	40,4	3,2	124,5	38,0	3,3
50	124,9	35,3	3,5	129,2	36,1	3,6	117,1	38,9	3,0	111,0	36,1	3,1
54	79,1	23,8	3,3	89,1	26,4	3,4	80,8	29,3	2,8			

Abreviaciones:

HC: Capacidad de calefacción total (kW)

PI: Entrada de alimentación (kW)

LWT: Temperatura del agua de salida (°C)

DB: Temperatura de bulbo seco para la temperatura del aire exterior (°C)

Especificaciones de rendimiento medidas con la bomba de agua funcionando a un caudal de agua nominal.

MUENR-140-H12T(K)

LWT	DB																	
	-20			-18			-15			-10			-5			0		
	HC	PI	COP	HC	PI	COP	HC	PI	COP	HC	PI	COP	HC	PI	COP	HC	PI	COP
25	89.7	41.8	2.1	98.0	41.3	2.4	104.6	43.0	2.4	109.8	42.1	2.6	124.3	46.5	2.7	137.0	48.4	2.8
30	82.0	39.8	2.1	93.2	40.5	2.3	98.4	43.1	2.3	105.2	42.9	2.5	117.9	46.7	2.5	129.1	48.8	2.6
35	83.2	44.2	1.9	89.4	42.3	2.1	94.4	44.5	2.1	100.2	44.0	2.3	112.8	48.4	2.3	124.4	50.5	2.5
40	66.2	41.6	1.6	77.1	41.4	1.9	89.7	45.1	2.0	94.6	44.3	2.1	107.4	48.6	2.2	119.8	52.5	2.3
45	67.1	64.2	1.0	75.9	47.7	1.6	86.8	47.9	1.8	91.7	47.1	1.9	105.9	52.9	2.0	119.1	56.7	2.1
48	/	/	/	64.6	43.4	1.5	80.7	46.1	1.8	85.4	45.4	1.9	99.3	51.7	1.9	113.6	56.9	2.0
50	/	/	/	/	/	/	68.4	41.6	1.6	77.0	43.6	1.8	90.8	49.2	1.8	105.2	55.8	1.9
54	/	/	/	/	/	/	/	/	/	35.8	23.5	1.5	45.6	28.5	1.6	60.5	36.6	1.7

LWT	DB																	
	5			7			10			15			20			25		
	HC	PI	COP	HC	PI	COP	HC	PI	COP	HC	PI	COP	HC	PI	COP	HC	PI	COP
25	146.4	44.8	3.3	158.9	43.9	3.6	169.7	44.6	3.8	180.1	46.6	3.9	196.8	49.6	4.0	213.6	53.0	4.0
30	137.5	45.1	3.0	150.6	44.8	3.4	166.2	45.8	3.6	178.3	48.7	3.7	188.4	50.4	3.7	198.5	52.4	3.8
35	131.5	45.2	2.9	138.5	43.6	3.2	161.7	46.5	3.5	172.0	48.6	3.5	180.7	49.8	3.6	186.2	49.9	3.7
40	127.8	47.8	2.7	138.8	46.2	3.0	158.9	48.0	3.3	166.0	49.3	3.4	169.2	49.2	3.4	173.0	48.9	3.5
45	127.9	51.9	2.5	138.0	46.0	3.0	156.9	51.6	3.0	148.6	48.0	3.1	155.8	46.3	3.4	158.1	45.4	3.5
48	120.5	52.1	2.3	130.6	47.8	2.7	153.8	52.6	2.9	140.0	46.1	3.0	148.2	45.3	3.3	151.1	44.4	3.4
50	114.7	51.7	2.2	123.7	48.5	2.6	147.8	53.4	2.8	130.1	44.0	3.0	133.5	41.3	3.2	136.1	40.9	3.3
54	65.7	34.3	1.9	71.4	32.7	2.2	80.2	32.5	2.5	86.5	31.9	2.7	85.6	29.0	2.9	89.0	29.1	3.1

LWT	DB											
	30			35			40			43		
	HC	PI	COP	HC	PI	COP	HC	PI	COP	HC	PI	COP
25	220,2	54,3	4,1	226,9	53,0	4,3	216,6	48,9	4,4	211,4	46,9	4,5
30	204,2	50,7	4,0	209,8	49,7	4,2	198,0	46,6	4,2	192,1	44,8	4,3
35	191	46,4	4,1	198,1	47,1	4,2	183,7	46,2	4,0	178,5	44,4	4,0
40	168,7	41,6	4,1	177,1	42,7	4,1	163,5	45,0	3,6	156,8	42,6	3,7
45	150,1	42,2	3,6	158,5	43,7	3,6	143,9	43,8	3,3	136,6	41,3	3,3
48	136,1	39,8	3,4	141,5	40,6	3,5	130,2	42,6	3,1	124,5	40,2	3,1
50	124,9	37,5	3,3	129,2	38,3	3,4	117,1	41,1	2,8	111,0	38,3	2,9
54	79,1	26	3,0	89,1	28,6	3,1	80,8	31,5	2,6			

Abreviaciones:

HC: Capacidad de calefacción total (kW)

PI: Entrada de alimentación (kW)

LWT: Temperatura del agua de salida (°C)

DB: Temperatura de bulbo seco para la temperatura del aire exterior (°C)

Especificaciones de rendimiento medidas con la bomba de agua funcionando a un caudal de agua nominal.

MUENR-180-H12T

LWT	DB																	
	-20			-18			-15			-10			-7			-4		
	HC	PI	COP	HC	PI	COP	HC	PI	COP	HC	PI	COP	HC	PI	COP	HC	PI	COP
25	89,5	42,5	43,9	99,1	43,9	2,3	111,8	45,7	2,4	134,8	46,8	2,9	148,1	48,1	3,1	158,2	48,9	3,2
30	87,9	43,7	45,1	97,4	45,1	2,2	109,8	47,0	2,3	132,4	48,1	2,8	145,5	49,4	2,9	155,4	50,3	3,1
35	85,3	50,0	50,8	94,1	50,8	1,9	106,0	51,9	2,0	127,9	52,5	2,4	141,0	52,7	2,7	151,1	52,9	2,9
40	79,4	53,6	54,4	88,4	54,4	1,6	100,8	55,9	1,8	123,3	56,9	2,2	136,9	57,4	2,4	147,3	57,7	2,6
42				84,8	56,9	1,5	97,3	57,3	1,7	120,3	57,6	2,1	134,2	58,7	2,3	144,8	59,3	2,4
45							92,7	59,8	1,5	114,5	58,8	1,9	128,8	60,7	2,1	139,8	62,0	2,3
47										103,8	57,3	1,8	118,1	59,7	2,0	129,0	61,2	2,1
48										97,2	55,8	1,7	111,4	58,5	1,9	122,3	60,3	2,0
50													101,0	57,4	1,8	110,7	59,1	1,9
54																95,0	59,5	1,6

LWT	DB																	
	0			5			7			10			15			20		
	HC	PI	COP	HC	PI	COP	HC	PI	COP	HC	PI	COP	HC	PI	COP	HC	PI	COP
25	174,3	51,2	3,4	190,3	47,0	4,1	198,2	46,5	4,3	206,0	45,4	4,5	207,5	44,8	4,6	207,8	43,6	4,8
30	171,2	52,6	3,3	188,0	48,6	3,9	196,5	47,0	4,2	204,2	46,8	4,4	205,7	46,1	4,5	206,0	44,9	4,6
35	167,1	53,1	3,1	183,0	49,9	3,7	190,8	49,6	3,9	199,2	49,8	4,0	200,9	49,2	4,1	200,5	47,4	4,2
40	164,0	57,9	2,8	178,6	56,2	3,2	185,4	54,2	3,4	196,1	51,8	3,8	198,2	51,1	3,9	199,2	49,4	4,0
42	161,7	59,8	2,7	176,8	57,0	3,1	183,9	55,4	3,3	195,0	53,6	3,6	197,3	52,9	3,7	198,1	49,8	4,0
45	157,0	62,7	2,5	173,3	58,3	3,0	180,0	57,0	3,2	193,0	56,5	3,4	195,4	55,7	3,5	196,0	50,3	3,9
47	147,3	63,0	2,3	166,7	63,3	2,6	175,3	61,6	2,8	184,1	56,2	3,3	185,7	55,1	3,4	181,9	48,4	3,8
48	142,1	63,0	2,3	162,6	66,1	2,5	172,3	64,2	2,7	178,6	55,7	3,2	179,8	54,5	3,3	173,3	46,9	3,7
50	132,2	63,2	2,1	155,5	67,3	2,3	166,6	69,2	2,4	168,9	53,6	3,2	169,4	52,1	3,3	158,2	44,7	3,5
54	113,2	65,1	1,7	132,8	67,4	2,0	142,1	68,4	2,1	146,8	52,3	2,8	147,8	50,9	2,9	140,5	42,7	3,3

LWT	DB														
	25			30			35			40			43		
	HC	PI	COP	HC	PI	COP	HC	PI	COP	HC	PI	COP	HC	PI	COP
25	205,7	40,2	5,1	200,1	35,5	5,6	187,3	30,1	6,2	179,2	28,5	6,3	177,6	27,7	6,4
30	203,9	41,3	4,9	198,4	36,5	5,4	185,7	31,0	6,0	177,7	29,3	6,1	176,1	28,5	6,2
35	200,5	41,4	4,8	192,0	36,8	5,2	178,0	32,0	5,6	160,0	27,9	5,7	157,2	26,8	5,9
40	198,6	42,7	4,7	189,2	37,6	5,0	170,0	32,9	5,2	142,8	26,0	5,5	140,1	25,0	5,6
42	196,9	43,8	4,5	182,7	37,7	4,8	164,5	32,7	5,0	139,1	26,0	5,3	136,3	24,9	5,5
45	193,6	45,6	4,3	169,8	37,9	4,5	153,6	32,5	4,7	132,0	25,9	5,1	128,6	24,7	5,2
47	173,4	42,7	4,1	155,6	36,4	4,3	141,7	31,6	4,5	124,1	25,4	4,9	120,2	23,9	5,0
48	161,0	40,6	4,0	143,5	34,5	4,2	130,6	29,8	4,4	114,4	24,0	4,8			
50	139,2	37,3	3,7	126,0	32,4	3,9									
54	117,9	33,3	3,5	94,0	25,3	3,7									

Abreviaciones:

HC: Capacidad de calefacción total (kW)

PI: Entrada de alimentación (kW)

LWT: Temperatura del agua de salida (°C)

DB: Temperatura de bulbo seco para la temperatura del aire exterior (°C)

Especificaciones de rendimiento medidas con la bomba de agua funcionando a un caudal de agua nominal.

MUENR-180-H12T(K)

LWT	DB																	
	-20			-18			-15			-10			-7			-4		
	HC	PI	COP	HC	PI	COP	HC	PI	COP	HC	PI	COP	HC	PI	COP	HC	PI	COP
25	89,5	44,0	2,0	99,1	45,4	2,2	111,8	47,2	2,4	134,8	48,3	2,8	148,1	49,6	3,0	158,2	50,4	3,1
30	87,9	45,2	1,9	97,4	46,6	2,1	109,8	48,5	2,3	132,4	49,6	2,7	145,5	50,9	2,9	155,4	51,8	3,0
35	85,3	51,5	1,7	94,1	52,3	1,8	106,0	53,4	2,0	127,9	54,0	2,4	141,0	54,2	2,6	151,1	54,4	2,8
40	79,4	55,1	1,4	88,4	55,9	1,6	100,8	57,4	1,8	123,3	58,4	2,1	136,9	58,9	2,3	147,3	59,2	2,5
42				84,8	58,4	1,5	97,3	58,8	1,7	120,3	59,1	2,0	134,2	60,2	2,2	144,8	60,8	2,4
45							92,7	61,3	1,5	114,5	60,3	1,9	128,8	62,2	2,1	139,8	63,5	2,2
47										103,8	58,8	1,8	118,1	61,2	1,9	129,0	62,7	2,1
48										97,2	57,3	1,7	111,4	60,0	1,9	122,3	61,8	2,0
50													101,0	58,9	1,7	110,7	60,6	1,8
54																95,0	61,0	1,6

LWT	DB																	
	0			5			7			10			15			20		
	HC	PI	COP	HC	PI	COP	HC	PI	COP	HC	PI	COP	HC	PI	COP	HC	PI	COP
25	174.3	52.7	3.3	190.3	48.5	3.9	198.2	48.0	4.1	206.0	46.9	4.4	207.5	46.3	4.5	207.8	45.1	4.6
30	171.2	54.1	3.2	188.0	50.1	3.8	196.5	48.5	4.1	204.2	48.3	4.2	205.7	47.6	4.3	206.0	46.4	4.4
35	167.1	54.6	3.1	183.0	51.4	3.6	190.8	51.1	3.7	199.2	51.3	3.9	200.9	50.7	4.0	200.5	48.9	4.1
40	164.0	59.4	2.8	178.6	57.7	3.1	185.4	55.7	3.3	196.1	53.3	3.7	198.2	52.6	3.8	199.2	50.9	3.9
42	161.7	61.3	2.6	176.8	58.5	3.0	183.9	56.9	3.2	195.0	55.1	3.5	197.3	54.4	3.6	198.1	51.3	3.9
45	157.0	64.2	2.4	173.3	59.8	2.9	180.0	58.5	3.1	193.0	58.0	3.3	195.4	57.2	3.4	196.0	51.8	3.8
47	147.3	64.5	2.3	166.7	64.8	2.6	175.3	63.1	2.8	184.1	57.7	3.2	185.7	56.6	3.3	181.9	49.9	3.6
48	142.1	64.5	2.2	162.6	67.6	2.4	172.3	65.7	2.6	178.6	57.2	3.1	179.8	56.0	3.2	173.3	48.4	3.6
50	132.2	64.7	2.0	155.5	68.8	2.3	166.6	70.7	2.4	168.9	55.1	3.1	169.4	53.6	3.2	158.2	46.2	3.4
54	113.2	66.6	1.7	132.8	68.9	1.9	142.1	69.9	2.0	146.8	53.8	2.7	147.8	52.4	2.8	140.5	44.2	3.2

LWT	DB														
	25			30			35			40			43		
	HC	PI	COP	HC	PI	COP	HC	PI	COP	HC	PI	COP	HC	PI	COP
25	205,7	41,7	4,9	200,1	37,0	5,4	187,3	31,6	5,9	179,2	30,0	6,0	177,6	29,2	6,1
30	203,9	42,8	4,8	198,4	38,0	5,2	185,7	32,5	5,7	177,7	30,8	5,8	176,1	30,0	5,9
35	200,5	42,9	4,7	192,0	38,3	5,0	178,0	33,5	5,3	160,0	29,4	5,4	157,2	28,3	5,6
40	198,6	44,2	4,5	189,2	39,1	4,8	170,0	34,4	4,9	142,8	27,5	5,2	140,1	26,5	5,3
42	196,9	45,3	4,3	182,7	39,2	4,7	164,5	34,2	4,8	139,1	27,5	5,1	136,3	26,4	5,2
45	193,6	47,1	4,1	169,8	39,4	4,3	153,6	34,0	4,5	132,0	27,4	4,8	128,6	26,2	4,9
47	173,4	44,2	3,9	155,6	37,9	4,1	141,7	33,1	4,3	124,1	26,9	4,6	120,2	25,4	4,7
48	161,0	42,1	3,8	143,5	36,0	4,0	130,6	31,3	4,2	114,4	25,5	4,5			
50	139,2	38,8	3,6	126,0	33,9	3,7									
54	117,9	34,8	3,4	94,0	26,8	3,5									

Abreviaciones:

HC: Capacidad de calefacción total (kW)

PI: Entrada de alimentación (kW)

LWT: Temperatura del agua de salida (°C)

DB: Temperatura de bulbo seco para la temperatura del aire exterior (°C)

Especificaciones de rendimiento medidas con la bomba de agua funcionando a un caudal de agua nominal.

5.2 Tablas de capacidad de refrigeración

MUENR-75-H12T

LWT	DB																	
	-10			-5			0			5			10			15		
	CC	PI	EER	CC	PI	EER	CC	PI	EER	CC	PI	EER	CC	PI	EER	CC	PI	EER
0	44.4	8.1	5.5	43.6	8.7	5.0	41.3	9.3	4.5	39.0	10.1	3.9	52.0	17.7	2.9	61.1	17.7	3.2
5	54.5	9.4	5.8	53.7	10.1	5.3	51.5	10.7	4.8	49.7	11.4	4.3	60.5	18.6	3.3	69.0	18.9	3.7
7	57.6	9.8	5.9	56.6	10.4	5.4	54.2	11.1	4.9	52.8	11.8	4.5	66.7	19.8	3.4	75.5	20.2	3.7
10	61.9	10.3	6.0	61.0	11.0	5.6	58.9	11.7	5.0	57.2	12.5	4.6	68.2	19.8	3.4	82.3	20.8	4.0
15	70.8	10.4	6.8	69.6	11.6	6.0	66.5	11.4	5.8	65.4	11.6	5.7	66.9	17.4	3.8	90.8	18.4	4.9
20	78.4	11.3	6.9	77.5	12.0	6.5	76.5	12.3	6.2	74.4	12.1	6.2	68.3	16.7	4.1	95.9	18.6	5.2

LWT	DB																	
	20			25			30			35			40			43		
	CC	PI	EER	CC	PI	EER	CC	PI	EER	CC	PI	EER	CC	PI	EER	CC	PI	EER
0	60,5	18,0	3,4	59,9	18,7	3,2	59,4	22,3	2,7	56,9	24,3	2,3	36,5	16,5	2,2	23,2	11,4	2,0
5	68,2	19,3	3,5	67,6	20,0	3,4	67,0	23,8	2,8	64,2	26,0	2,5	41,2	17,6	2,3	26,2	12,1	2,2
7	75,1	20,4	3,7	74,2	21,4	3,5	70,8	24,2	2,9	70,0	26,8	2,6	47,3	18,8	2,5	31,8	13,5	2,4
10	81,2	21,1	3,8	79,3	21,4	3,7	77,4	24,9	3,1	74,8	27,1	2,8	51,6	19,1	2,7	35,5	13,7	2,6
15	88,0	19,5	4,5	86,8	20,9	4,2	82,4	23,0	3,6	78,7	24,5	3,2	53,2	16,8	3,2	37,1	12,5	3,0
20	94,5	19,6	4,8	93,5	21,3	4,4	91,6	23,0	4,0	87,4	23,2	3,8	58,0	15,8	3,7	43,3	12,7	3,4

LWT	DB					
	45			48		
	CC	PI	EER	CC	PI	EER
0	21,3	11,2	1,9	11,3	8,3	1,4
5	24,1	11,9	2,0	12,7	8,9	1,4
7	27,4	12,6	2,2	14,5	8,9	1,6
10	31,2	12,9	2,4	17,1	9,0	1,9
15	33,9	12,1	2,8	21,3	9,0	2,4
20	39,0	12,3	3,2	25,1	9,0	2,8

Abreviaciones:

CC: Capacidad de refrigeración total (kW)

PI: Entrada de alimentación (kW)

LWT: Temperatura del agua de salida (°C)

DB: Temperatura de bulbo seco para la temperatura del aire exterior (°C)

Notas: Especificaciones de rendimiento medidas con la bomba de agua funcionando a un caudal de agua nominal.

MUENR-75-H12T(K)

LWT	DB																	
	-10			-5			0			5			10			15		
	CC	PI	EER	CC	PI	EER	CC	PI	EER	CC	PI	EER	CC	PI	EER	CC	PI	EER
0	44.4	9.2	4.8	43.6	9.8	4.4	41.3	10.5	4.0	39.0	11.3	3.5	52.0	19.2	2.7	61.1	19.2	3.2
5	54.5	10.8	5.1	53.7	11.4	4.7	51.5	12.1	4.3	49.7	12.8	3.9	60.5	20.1	3.0	69.0	20.4	3.4
7	57.6	11.2	5.1	56.6	11.9	4.8	54.2	12.5	4.3	52.8	13.3	4.0	66.7	21.3	3.1	75.5	21.7	3.5
10	61.9	11.8	5.2	61.0	12.5	4.9	58.9	13.2	4.5	57.2	14.0	4.1	68.2	21.3	3.2	82.3	22.3	3.7
15	70.8	11.9	5.9	69.6	13.1	5.3	66.5	12.9	5.2	65.4	13.1	5.0	66.9	18.9	3.5	90.8	19.9	4.6
20	78.4	12.8	6.1	77.5	13.5	5.7	76.5	13.8	5.6	74.4	13.6	5.5	68.3	18.2	3.8	95.9	20.1	4.8

LWT	DB																	
	20			25			30			35			40			43		
	CC	PI	EER	CC	PI	EER	CC	PI	EER	CC	PI	EER	CC	PI	EER	CC	PI	EER
0	60,5	19,5	3,1	59,9	20,2	3,0	59,4	23,8	2,5	56,9	25,8	2,2	36,5	18,0	2,0	23,2	12,9	1,8
5	68,2	20,8	3,3	67,6	21,5	3,1	67,0	25,3	2,6	64,2	27,5	2,3	41,2	19,1	2,2	26,2	13,6	1,9
7	75,1	21,9	3,4	74,2	22,9	3,2	70,8	25,7	2,8	70,0	28,3	2,5	47,3	20,3	2,3	31,8	15,0	2,1
10	81,2	22,6	3,6	79,3	22,9	3,5	77,4	26,4	2,9	74,8	28,6	2,6	51,6	20,6	2,5	35,5	15,2	2,3
15	88	21	4,2	86,8	22,4	3,9	82,4	24,5	3,4	78,7	26,0	3,0	53,2	18,3	2,9	37,1	14,0	2,7
20	94,5	21,1	4,5	93,5	22,8	4,1	91,6	24,5	3,7	87,4	24,7	3,5	58,0	17,3	3,4	43,3	14,2	3,0

LWT	DB					
	45			48		
	CC	PI	EER	CC	PI	EER
0	21,3	12,7	1,7	11,3	9,8	1,2
5	24,1	13,4	1,8	12,7	10,4	1,2
7	27,4	14,1	1,9	14,5	10,4	1,4
10	31,2	14,4	2,2	17,1	10,5	1,6
15	33,9	13,6	2,5	21,3	10,5	2,0
20	39,0	13,8	2,8	25,1	10,5	2,4

Abreviaciones:

CC: Capacidad de refrigeración total (kW)

PI: Entrada de alimentación (kW)

LWT: Temperatura del agua de salida (°C)

DB: Temperatura de bulbo seco para la temperatura del aire exterior (°C)

Notas: Especificaciones de rendimiento medidas con la bomba de agua funcionando a un caudal de agua nominal.

MUENR-90-H12T

LWT	DB																	
	-10			-5			0			5			10			15		
	CC	PI	EER	CC	PI	EER	CC	PI	EER	CC	PI	EER	CC	PI	EER	CC	PI	EER
0	54.4	14.6	3.7	54.2	12.6	4.3	53.7	12.0	4.5	51.7	14.0	3.7	81.9	18.8	4.4	81.5	25.5	3.2
5	66.7	17.0	3.9	66.8	14.6	4.6	67.0	13.9	4.8	65.8	15.9	4.1	94.1	26.8	3.5	93.1	27.3	3.4
7	70.5	17.6	4.0	70.4	15.2	4.6	70.5	14.4	4.9	70.0	16.5	4.2	96.3	29.6	3.3	95.6	26.4	3.6
10	75.8	18.6	4.1	75.9	16.0	4.8	76.6	15.2	5.0	75.8	17.4	4.4	106.0	27.4	3.9	111.7	29.5	3.8
15	84.0	16.4	5.1	84.1	16.2	5.2	84.0	16.9	5.0	84.1	14.8	5.7	123.7	25.6	4.8	127.2	28.1	4.5
20	92.3	14.2	6.5	92.3	16.4	5.6	91.3	18.6	4.9	91.1	14.6	6.2	129.2	26.3	4.9	133.9	28.7	4.7

LWT	DB																	
	20			25			30			35			40			43		
	CC	PI	EER	CC	PI	EER	CC	PI	EER	CC	PI	EER	CC	PI	EER	CC	PI	EER
0	78,2	26,5	3,0	76,1	20,9	3,6	74,1	24,3	3,1	68,3	29,6	2,3	57,3	27,5	2,1	46,9	24,9	1,9
5	91,8	28,7	3,2	90,3	27,8	3,2	87,4	29,5	3,0	80,9	32,2	2,5	69,9	30,2	2,3	60,9	28,2	2,2
7	94,7	30,0	3,2	93,1	21,6	4,3	89,1	28,9	3,1	82,1	27,3	3,0	71,5	25,9	2,8	63,7	24,2	2,6
10	107,6	31,5	3,4	102,9	27,5	3,7	99,9	30,3	3,3	93,7	33,0	2,8	81,6	27,7	3,0	72,2	24,2	3,0
15	117,3	29,3	4,0	111,7	25,6	4,4	108,3	25,2	4,3	104,2	28,4	3,7	92,6	28,0	3,3	81,8	24,0	3,4
20	127,1	29,4	4,3	121,3	23,5	5,2	117,3	24,7	4,7	112,4	27,5	4,1	102,3	27,9	3,7	92,1	25,3	3,6

LWT	DB					
	45			48		
	CC	PI	EER	CC	PI	EER
0	32,8	20,1	1,6	18,0	12,1	1,5
5	48,5	24,2	2,0	29,3	16,5	1,8
7	56,0	21,8	2,6	38,1	18,0	2,1
10	62,9	22,4	2,8	45,1	19,2	2,4
15	72,8	23,4	3,1	55,0	17,8	3,1
20	80,7	22,2	3,6	60,9	19,3	3,1

Abreviaciones:

CC: Capacidad de refrigeración total (kW)

PI: Entrada de alimentación (kW)

LWT: Temperatura del agua de salida (°C)

DB: Temperatura de bulbo seco para la temperatura del aire exterior (°C)

Notas: Especificaciones de rendimiento medidas con la bomba de agua funcionando a un caudal de agua nominal.

MUENR-90-H12T(K)

LWT	DB																	
	-10			-5			0			5			10			15		
	CC	PI	EER	CC	PI	EER	CC	PI	EER	CC	PI	EER	CC	PI	EER	CC	PI	EER
0	54.4	15.8	3.5	54.2	13.8	3.9	53.7	13.2	4.1	51.7	15.2	3.4	81.9	20.3	4.0	81.5	27.0	3.0
5	66.7	18.4	3.6	66.8	16.0	4.2	67.0	15.3	4.4	65.8	17.3	3.8	94.1	28.3	3.3	93.1	28.8	3.2
7	70.5	19.1	3.7	70.4	16.6	4.2	70.5	15.8	4.4	70.0	17.9	3.9	96.3	31.1	3.1	95.6	27.9	3.4
10	75.8	20.1	3.8	75.9	17.5	4.3	76.6	16.7	4.6	75.8	18.9	4.0	106.0	28.9	3.7	111.7	31.0	3.6
15	84.0	17.9	4.7	84.1	17.7	4.8	84.0	18.4	4.6	84.1	16.3	5.2	123.7	27.1	4.6	127.2	29.6	4.3
20	92.3	15.7	5.9	92.3	17.9	5.2	91.3	20.1	4.5	91.1	16.1	5.7	129.2	27.8	4.6	133.9	30.2	4.4

LWT	DB																	
	20			25			30			35			40			43		
	CC	PI	EER	CC	PI	EER	CC	PI	EER	CC	PI	EER	CC	PI	EER	CC	PI	EER
0	78,2	28,0	2,8	76,1	22,4	3,4	74,1	25,8	2,9	68,3	31,1	2,2	57,3	29,0	2,0	46,9	26,4	1,8
5	91,8	30,2	3,0	90,3	29,3	3,1	87,4	31,0	2,8	80,9	33,7	2,4	69,9	31,7	2,2	60,9	29,7	2,1
7	94,7	31,5	3,0	93,1	23,1	4,0	89,1	30,4	2,9	82,1	28,8	2,9	71,5	27,4	2,6	63,7	25,7	2,5
10	107,6	33,0	3,3	102,9	29,0	3,5	99,9	31,8	3,1	93,7	34,5	2,7	81,6	29,2	2,8	72,2	25,7	2,8
15	117,3	30,8	3,8	111,7	27,1	4,1	108,3	26,7	4,1	104,2	29,9	3,5	92,6	29,5	3,1	81,8	25,5	3,2
20	127,1	30,9	4,1	121,3	25,0	4,9	117,3	26,2	4,5	112,4	29,0	3,9	102,3	29,4	3,5	92,1	26,8	3,4

LWT	DB					
	45			48		
	CC	PI	EER	CC	PI	EER
0	32,8	21,6	1,5	18,0	13,6	1,3
5	48,5	25,7	1,9	29,3	18,0	1,6
7	56,0	23,3	2,4	38,1	19,5	2,0
10	62,9	23,9	2,6	45,1	20,7	2,2
15	72,8	24,9	2,9	55,0	19,3	2,8
20	80,7	23,7	3,4	60,9	20,8	2,9

Abreviaciones:

CC: Capacidad de refrigeración total (kW)

PI: Entrada de alimentación (kW)

LWT: Temperatura del agua de salida (°C)

DB: Temperatura de bulbo seco para la temperatura del aire exterior (°C)

Notas: Especificaciones de rendimiento medidas con la bomba de agua funcionando a un caudal de agua nominal.

MUENR-140-H12T

LWT	DB																	
	-10			-5			0			5			10			15		
	CC	PI	EER	CC	PI	EER	CC	PI	EER	CC	PI	EER	CC	PI	EER	CC	PI	EER
0	82.1	20.1	4.1	80.6	20.3	4.0	78.1	20.7	3.8	74.8	21.3	3.5	105.2	38.4	2.7	117.4	38.0	3.1
5	100.7	23.4	4.3	99.3	23.5	4.2	97.4	24.1	4.0	95.2	24.1	3.9	120.0	40.8	2.9	135.2	40.4	3.4
7	106.4	24.3	4.4	104.7	24.4	4.3	102.4	24.8	4.1	101.3	25.0	4.0	128.2	42.7	3.0	142.2	41.2	3.5
10	114.4	25.6	4.5	112.8	25.7	4.4	111.3	26.1	4.3	109.7	26.4	4.2	133.3	42.8	3.1	146.5	41.6	3.5
15	133.7	26.3	5.1	131.8	26.2	5.0	130.5	26.4	4.9	129.2	26.6	4.9	138.2	40.7	3.4	155.0	38.5	4.0
20	144.7	25.0	5.8	143.1	25.4	5.6	141.6	25.7	5.5	140.1	25.9	5.4	146.6	40.7	3.6	156.3	37.1	4.2

LWT	DB																	
	20			25			30			35			40			43		
	CC	PI	EER	CC	PI	EER	CC	PI	EER	CC	PI	EER	CC	PI	EER	CC	PI	EER
0	111,5	38,8	2,9	110,1	40,5	2,7	108,4	44,5	2,4	106,5	49,8	2,1	86,5	41,8	2,1	74,1	38,0	1,9
5	128,4	41,1	3,1	125,6	43,3	2,9	124,5	46,8	2,7	121,7	52,9	2,3	98,3	44,5	2,2	85,1	40,6	2,1
7	136,9	41,6	3,3	133,5	45,3	3,0	132,1	47,9	2,8	130,0	50,5	2,6	104,8	43,0	2,4	91,2	41,3	2,2
10	142,8	42,4	3,4	142,1	46,1	3,1	141,1	49,0	2,9	139,1	52,5	2,7	107,7	41,3	2,6	100,9	40,9	2,5
15	151,0	39,9	3,8	148,3	44,3	3,3	147,4	46,7	3,2	146,2	49,3	3,0	115,5	40,3	2,9	110,3	39,9	2,8
20	152,9	38,1	4,0	150,2	42,4	3,5	149,8	44,7	3,4	148,4	46,9	3,2	119,9	38,7	3,1	114,9	37,7	3,0

LWT	DB					
	45			48		
	CC	PI	EER	CC	PI	EER
0	71,4	39,7	1,8	41,0	28,2	1,5
5	81,1	42,0	1,9	46,8	29,8	1,6
7	86,4	41,9	2,1	57,7	31,7	1,8
10	92,6	39,0	2,4	63,5	32,3	2,0
15	95,0	35,4	2,7	65,3	29,1	2,2
20	97,3	32,6	3,0	70,3	26,3	2,7

Abreviaciones:

CC: Capacidad de refrigeración total (kW)

PI: Entrada de alimentación (kW)

LWT: Temperatura del agua de salida (°C)

DB: Temperatura de bulbo seco para la temperatura del aire exterior (°C)

Notas: Especificaciones de rendimiento medidas con la bomba de agua funcionando a un caudal de agua nominal.

MUENR-140-H12T(K)

LWT	DB																	
	-10			-5			0			5			10			15		
	CC	PI	EER	CC	PI	EER	CC	PI	EER	CC	PI	EER	CC	PI	EER	CC	PI	EER
0	82.1	21.2	3.9	80.6	21.4	3.8	78.1	21.9	3.6	74.8	22.5	3.3	105.2	39.9	2.6	117.4	39.5	3.0
5	100.7	24.8	4.1	99.3	24.9	4.0	97.4	25.5	3.8	95.2	25.5	3.7	120.0	42.3	2.8	135.2	41.9	3.2
7	106.4	25.7	4.1	104.7	25.8	4.1	102.4	26.2	3.9	101.3	26.4	3.8	128.2	44.2	2.9	142.2	42.7	3.3
10	114.4	27.1	4.2	112.8	27.2	4.1	111.3	27.6	4.0	109.7	27.9	3.9	133.3	44.3	3.0	146.5	43.1	3.4
15	133.7	27.8	4.8	131.8	27.7	4.8	130.5	27.9	4.7	129.2	28.1	4.6	138.2	42.2	3.3	155.0	40.0	3.9
20	144.7	26.5	5.5	143.1	26.9	5.3	141.6	27.2	5.2	140.1	27.4	5.1	146.6	42.2	3.5	156.3	38.6	4.0

LWT	DB																	
	20			25			30			35			40			43		
	CC	PI	EER	CC	PI	EER	CC	PI	EER	CC	PI	EER	CC	PI	EER	CC	PI	EER
0	111,5	41	2,7	110,1	42,7	2,6	108,4	46,7	2,3	106,5	52,0	2,0	86,5	44,0	2,0	74,1	40,2	1,8
5	128,4	43,3	3,0	125,6	45,5	2,8	124,5	49,0	2,5	121,7	55,1	2,2	98,3	46,7	2,1	85,1	42,8	2,0
7	136,9	43,8	3,1	133,5	47,5	2,8	132,1	50,1	2,6	130,0	52,7	2,5	104,8	45,2	2,3	91,2	43,5	2,1
10	142,8	44,6	3,2	142,1	48,3	2,9	141,1	51,2	2,8	139,1	54,7	2,5	107,7	43,5	2,5	100,9	43,1	2,3
15	151	42,1	3,6	148,3	46,5	3,2	147,4	48,9	3,0	146,2	51,5	2,8	115,5	42,5	2,7	110,3	42,1	2,6
20	152,9	40,3	3,8	150,2	44,6	3,4	149,8	46,9	3,2	148,4	49,1	3,0	119,9	40,9	2,9	114,9	39,9	2,9

LWT	DB					
	45			48		
	CC	PI	EER	CC	PI	EER
0	71,4	41,9	1,7	41,0	30,4	1,3
5	81,1	44,2	1,8	46,8	32,0	1,5
7	86,4	44,1	2,0	57,7	33,9	1,7
10	92,6	41,2	2,2	63,5	34,5	1,8
15	95	37,6	2,5	65,3	31,3	2,1
20	97,3	34,8	2,8	70,3	28,5	2,5

Abreviaciones:

CC: Capacidad de refrigeración total (kW)

PI: Entrada de alimentación (kW)

LWT: Temperatura del agua de salida (°C)

DB: Temperatura de bulbo seco para la temperatura del aire exterior (°C)

Notas: Especificaciones de rendimiento medidas con la bomba de agua funcionando a un caudal de agua nominal.

MUENR-180-H12T

LWT	DB																	
	-10			-5			0			5			10			15		
	CC	PI	EER	CC	PI	EER	CC	PI	EER	CC	PI	EER	CC	PI	EER	CC	PI	EER
0	108.9	29.2	3.7	108.4	25.2	4.3	107.5	24.2	4.5	103.4	28.1	3.7	163.8	48.5	3.4	163.1	51.1	3.2
5	133.6	34.1	3.9	133.6	29.2	4.6	134.1	28.2	4.8	131.6	31.9	4.1	188.2	52.0	3.6	186.3	54.7	3.4
7	141.1	35.4	4.0	140.8	30.3	4.6	141.0	28.9	4.9	140.0	33.1	4.2	199.1	52.2	3.8	197.6	55.0	3.6
10	151.7	37.3	4.1	151.8	32.0	4.7	153.3	30.5	5.0	151.6	34.9	4.3	212.0	52.7	4.0	223.5	59.2	3.8
15	168.1	32.8	5.1	168.2	32.5	5.2	168.0	31.6	5.3	168.2	29.7	5.7	247.4	51.4	4.8	254.4	56.4	4.5
20	184.5	28.4	6.5	184.5	32.9	5.6	182.6	30.6	6.0	182.3	29.3	6.2	258.5	48.6	5.3	267.8	56.3	4.8

LWT	DB																	
	20			25			30			35			40			43		
	CC	PI	EER	CC	PI	EER	CC	PI	EER	CC	PI	EER	CC	PI	EER	CC	PI	EER
0	156,5	50,5	3,1	152,1	50,4	3,0	148,2	48,8	3,0	136,7	59,3	2,3	114,7	55,3	2,1	93,8	50,0	1,9
5	183,5	56,3	3,3	180,6	57,7	3,1	174,9	59,1	3,0	161,7	64,7	2,5	139,8	60,7	2,3	121,9	56,7	2,2
7	195,6	57,2	3,4	192,4	59,6	3,2	184,2	60,2	3,1	164,0	56,0	2,9	147,7	54,0	2,7	131,7	50,3	2,6
10	215,1	59,4	3,6	205,8	60,0	3,4	199,7	60,7	3,3	187,5	59,5	3,1	163,3	54,8	3,0	144,4	50,0	2,9
15	234,6	58,8	4,0	223,4	51,4	4,3	216,5	50,5	4,3	208,4	56,9	3,7	185,1	56,3	3,3	163,7	50,7	3,2
20	254,3	59,0	4,3	242,7	47,1	5,2	234,6	49,7	4,7	224,7	55,2	4,1	204,7	55,9	3,7	184,2	52,5	3,5

LWT	DB					
	45			48		
	CC	PI	EER	CC	PI	EER
0	65,6	40,3	1,6	36,0	24,4	1,5
5	96,9	48,6	2,0	58,6	33,2	1,8
7	115,7	45,5	2,5	78,6	37,6	2,1
10	125,8	45,0	2,8	90,2	38,5	2,3
15	145,6	46,9	3,1	110,0	38,6	2,9
20	161,3	48,0	3,4	121,7	38,8	3,1

Abreviaciones:

CC: Capacidad de refrigeración total (kW)

PI: Entrada de alimentación (kW)

LWT: Temperatura del agua de salida (°C)

DB: Temperatura de bulbo seco para la temperatura del aire exterior (°C)

Notas: Especificaciones de rendimiento medidas con la bomba de agua funcionando a un caudal de agua nominal.

MUENR-180-H12T(K)

LWT	DB																	
	-10			-5			0			5			10			15		
	CC	PI	EER	CC	PI	EER	CC	PI	EER	CC	PI	EER	CC	PI	EER	CC	PI	EER
0	108.9	29.2	3.7	108.4	25.2	4.3	107.5	24.2	4.5	103.4	28.1	3.7	163.8	50.0	3.3	163.1	52.6	3.1
5	133.6	34.1	3.9	133.6	29.2	4.6	134.1	28.2	4.8	131.6	31.9	4.1	188.2	53.5	3.5	186.3	56.2	3.3
7	141.1	35.4	4.0	140.8	30.3	4.6	141.0	28.9	4.9	140.0	33.1	4.2	199.1	53.7	3.7	197.6	56.5	3.5
10	151.7	38.8	3.9	151.8	33.5	4.5	153.3	32.0	4.8	151.6	36.4	4.2	212.0	54.2	3.9	223.5	60.7	3.7
15	168.1	34.3	4.9	168.2	34.0	4.9	168.0	33.1	5.1	168.2	31.2	5.4	247.4	52.9	4.7	254.4	57.9	4.4
20	184.5	29.9	6.2	184.5	34.4	5.4	182.6	32.1	5.7	182.3	30.8	5.9	258.5	50.1	5.2	267.8	57.8	4.6

LWT	DB																	
	20			25			30			35			40			43		
	CC	PI	EER	CC	PI	EER	CC	PI	EER	CC	PI	EER	CC	PI	EER	CC	PI	EER
0	156,5	52	3,0	152,1	51,9	2,9	148,2	50,3	2,9	136,7	60,8	2,2	114,7	56,8	2,0	93,8	51,5	1,8
5	183,5	57,8	3,2	180,6	59,2	3,1	174,9	60,6	2,9	161,7	66,2	2,4	139,8	62,2	2,2	121,9	58,2	2,1
7	195,6	58,7	3,3	192,4	61,1	3,1	184,2	61,7	3,0	164,0	57,5	2,9	147,7	55,5	2,7	131,7	51,8	2,5
10	215,1	60,9	3,5	205,8	61,5	3,3	199,7	62,2	3,2	187,5	61,0	3,1	163,3	56,3	2,9	144,4	51,5	2,8
15	234,6	60,3	3,9	223,4	52,9	4,2	216,5	52,0	4,2	208,4	58,4	3,6	185,1	57,8	3,2	163,7	52,2	3,1
20	254,3	60,5	4,2	242,7	48,6	5,0	234,6	51,2	4,6	224,7	56,7	4,0	204,7	57,4	3,6	184,2	54,0	3,4

LWT	DB					
	45			48		
	CC	PI	EER	CC	PI	EER
0	65,6	41,8	1,6	36,0	25,9	1,4
5	96,9	50,1	1,9	58,6	34,7	1,7
7	115,7	47,0	2,5	78,6	39,1	2,0
10	125,8	46,5	2,7	90,2	40,0	2,3
15	145,6	48,4	3,0	110,0	40,1	2,7
20	161,3	49,5	3,3	121,7	40,3	3,0

Abreviaciones:

CC: Capacidad de refrigeración total (kW)

PI: Entrada de alimentación (kW)

LWT: Temperatura del agua de salida (°C)

DB: Temperatura de bulbo seco para la temperatura del aire exterior (°C)

Notas: Especificaciones de rendimiento medidas con la bomba de agua funcionando a un caudal de agua nominal.

6 Factores de ajuste del rendimiento

6.1 Factores de etilenglicol y propilenglicol

El anticongelante debe ser requerido de acuerdo con cualquier condición de la siguiente manera:

- La temperatura ambiente es inferior a 0 °C.
- La temperatura del agua de salida es inferior a 50 °C.
- No ponga en marcha la unidad durante mucho tiempo.
- Se cortó el suministro eléctrico y no es necesario cambiar el agua en el sistema.

Se requiere una solución de glicol cuando la unidad se encuentra en las condiciones mencionadas. El uso de glicol reducirá el rendimiento de la unidad dependiendo de la concentración.

Concentración de etilenglicol (%)	Coeficiente de modificación				Punto de congelación (°C)
	Capacidad de refrigeración	Entrada de potencia	Resistencia al agua	Caudal de agua	
0	1.000	1.000	1.000	1.000	0
10	0.993	0.997	1.013	1.034	-3
20	0.984	0.994	1.149	1.051	-8
30	0.975	0.989	1.343	1.075	-14.1
40	0.969	0.984	1.623	1.110	-23.3
50	0.961	0.978	2.026	1.150	-33.8

Concentración de propilenglicol (%)	Coeficiente de modificación				Punto de congelación (°C)
	Capacidad de refrigeración	Entrada de potencia	Resistencia al agua	Caudal de agua	
0	1.000	1.000	1.000	1.000	0
10	0.987	0.992	1.071	1.007	-3
20	0.975	0.985	1.215	1.010	-7
30	0.962	0.978	1.420	1.021	-13
40	0.946	0.971	1.716	1.036	-21
50	0.929	0.965	2.228	1.061	-33

6.2 Factores de caída de temperatura del evaporador

Las tablas de rendimiento se basan en una caída de temperatura de 5 °C a través del evaporador. Las caídas de temperatura fuera de este rango pueden afectar la capacidad del sistema de control para mantener un control aceptable y no se recomiendan.

6.3 Factores de corrección de altitud

Las tablas de rendimiento se basan en el nivel del mar. Las elevaciones que no sean el nivel del mar afectan el rendimiento de la unidad. La disminución de la densidad del aire reducirá la capacidad del condensador y el rendimiento de la unidad. La altitud máxima permitida es de 1800 metros.

6.4 Factor de incrustación

La incrustación se refiere a la acumulación de material no deseado en superficies sólidas, con mayor frecuencia en un entorno acuático. El material de incrustación puede consistir en organismos vivos (bioincrustaciones) o una sustancia no viva (inorgánica u orgánica). La incrustación generalmente se distingue de otros fenómenos de crecimiento superficial en que ocurre en la superficie de un componente, sistema o planta que realiza una función definida y útil, y que el proceso de incrustación impide o interfiere con esta función.

Otros términos utilizados en los documentos para describir la incrustación incluyen: formación de depósitos, mugre, deposición, formación de incrustaciones, desechos y formación de lodos. Los últimos términos tienen un significado más limitado que la incrustación dentro del ámbito de la ciencia y la tecnología de la incrustación, y también tienen significados fuera de este ámbito; por lo tanto, deben usarse con precaución.

Los fenómenos de incrustación son comunes y diversos, y van desde la incrustación de cascos de barcos, superficies naturales en el medio marino (incrustaciones marinas), la incrustación de componentes de transferencia de calor a través de materiales contenidos en el agua o los gases de refrigeración, e incluso el desarrollo de placa o cálculo en dientes, o depósitos en paneles solares en Marte, entre otros ejemplos.

La materia extraña en el sistema de agua enfriada afectará negativamente la capacidad de transferencia de calor del evaporador y podría aumentar la caída de presión y reducir el flujo de agua. Para proporcionar un funcionamiento óptimo de la unidad, se debe mantener un tratamiento de agua adecuado. Consulte la tabla siguiente.

ALTITUD (m)	Diferencia de temperatura de entrada y salida de agua (°C)	Factor de incrustación							
		0,018 m ² . °C/kW		0,044 m ² . °C/kW		0,086 m ² . °C/kW		0,172 m ² . °C/kW	
		C	P	C	P	C	P	C	P
Nivel del mar	3	1,036	1,077	1,019	1,076	0,991	0,975	0,963	0,983
	4	1,039	1,101	1,022	1,080	0,994	0,996	0,971	0,984
	5	1,045	1,105	1,028	1,086	1,000	1,000	0,977	0,989
	6	1,051	1,109	1,034	1,093	1,006	1,004	0,983	0,994
600	3	1,024	1,087	1,008	1,064	0,980	0,984	0,951	0,991
	4	1,027	1,111	1,011	1,068	0,983	1,005	0,959	0,992
	5	1,034	1,115	1,017	1,074	0,989	1,009	0,965	0,997
	6	1,043	1,115	1,026	1,084	0,998	1,009	0,973	0,999
1200	3	1,013	1,117	0,996	1,052	0,969	1,011	0,942	1,002
	4	1,015	1,118	0,998	1,055	0,971	1,012	0,948	1,003
	5	1,023	1,122	1,006	1,063	0,979	1,015	0,955	1,005
	6	1,031	1,125	1,015	1,072	0,987	1,018	0,962	1,007
1800	3	1,002	1,128	0,986	1,042	0,959	1,021	0,935	1,007
	4	1,005	1,129	0,989	1,045	0,962	1,022	0,941	1,010
	5	1,012	1,132	0,995	1,051	0,968	1,024	0,945	1,012
	6	1,018	1,134	1,001	1,058	0,974	1,026	0,949	1,014

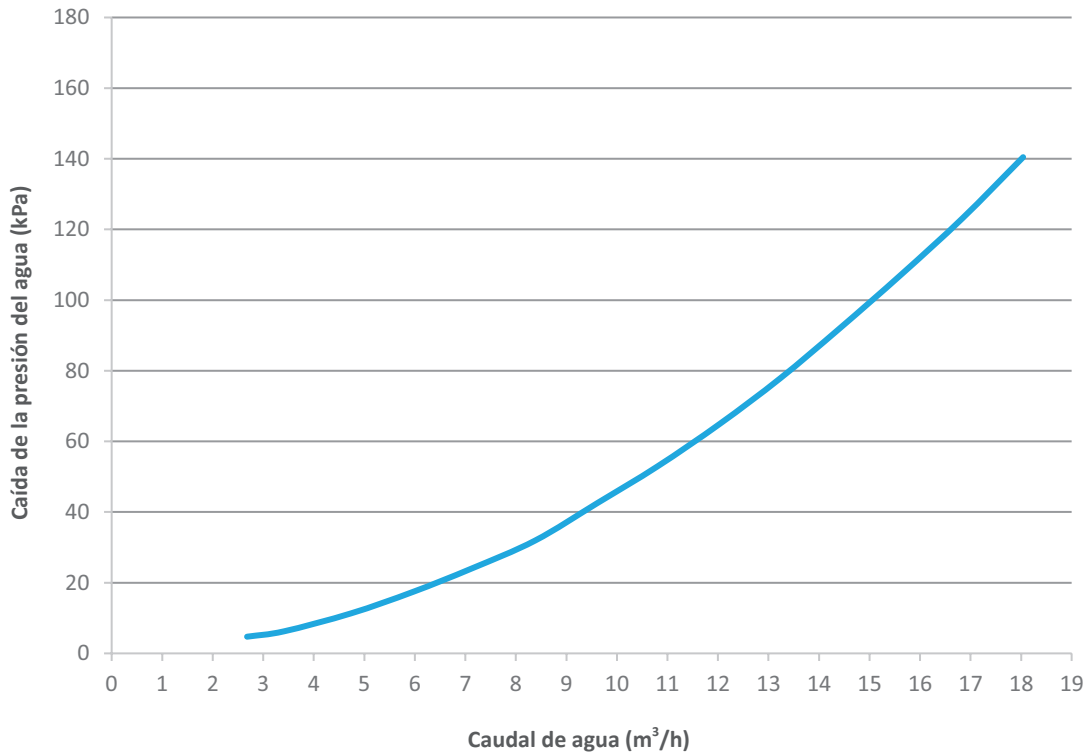
Abreviaciones:

C: Capacidad de refrigeración

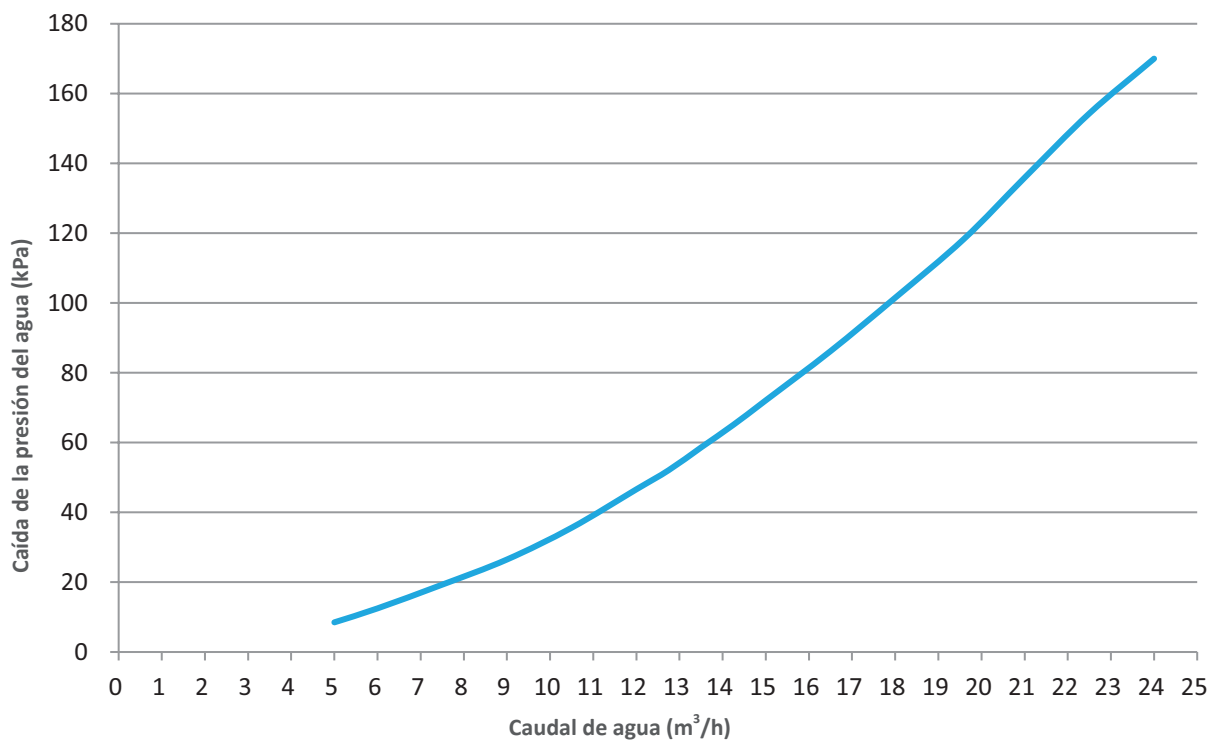
P: Entrada de potencia

7 Especificaciones hidrónicas

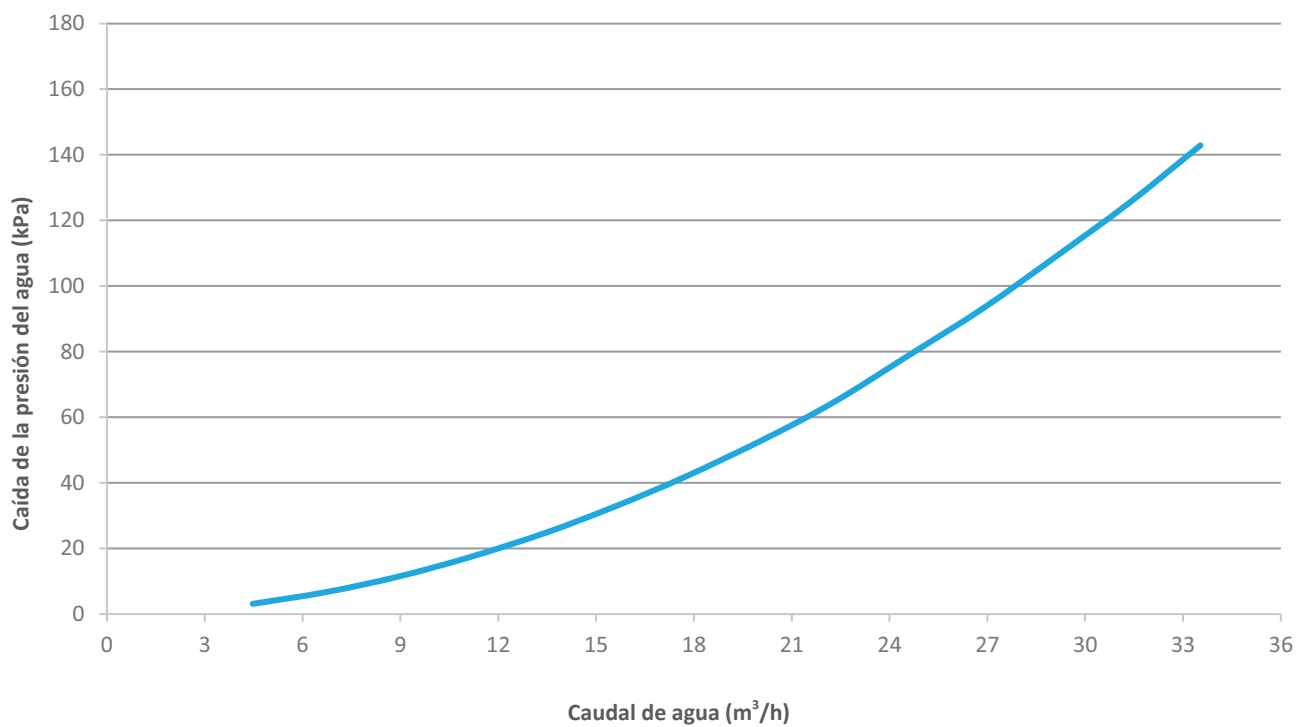
MUENR-75-H12T



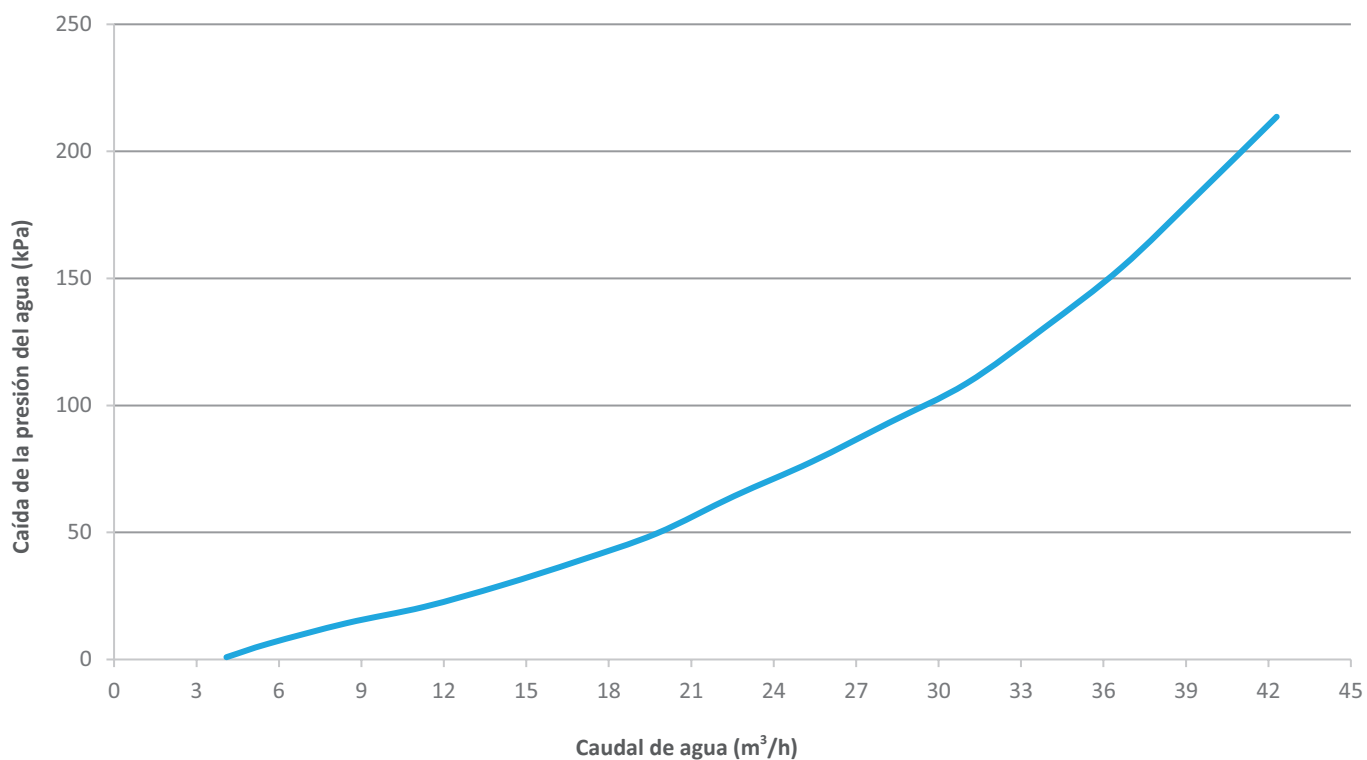
MUENR-90-H12T



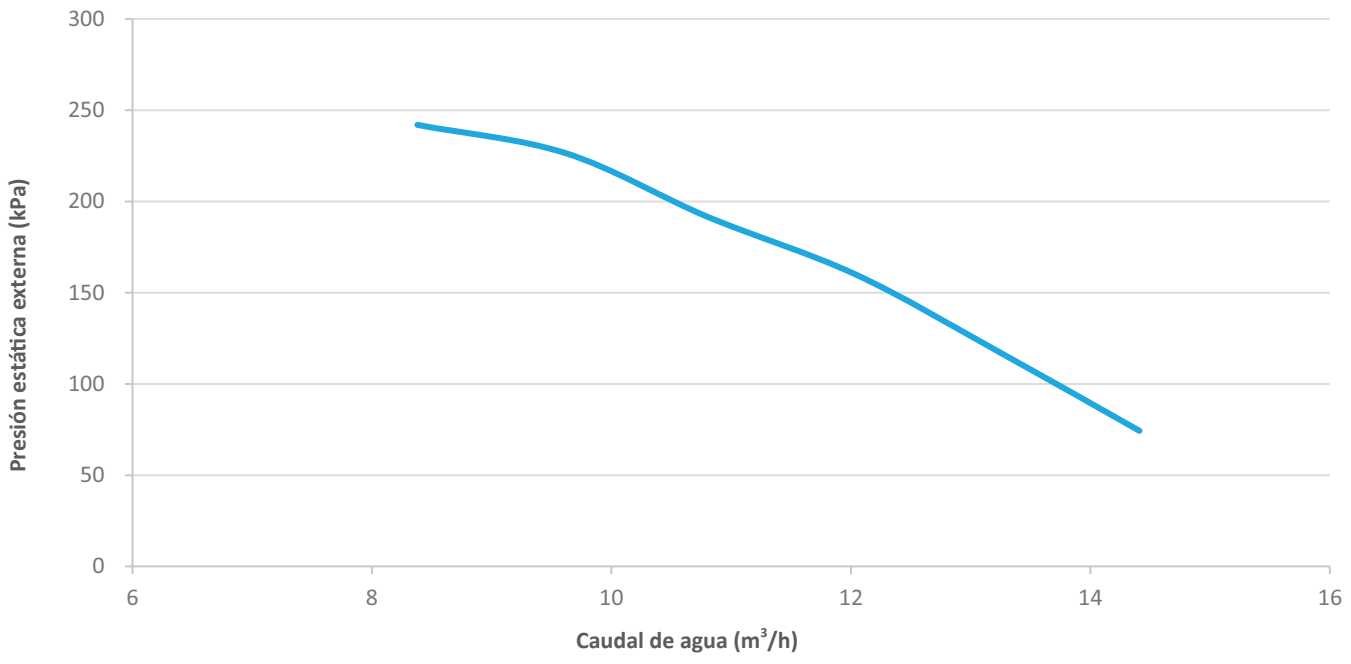
MUENR-140-H12T



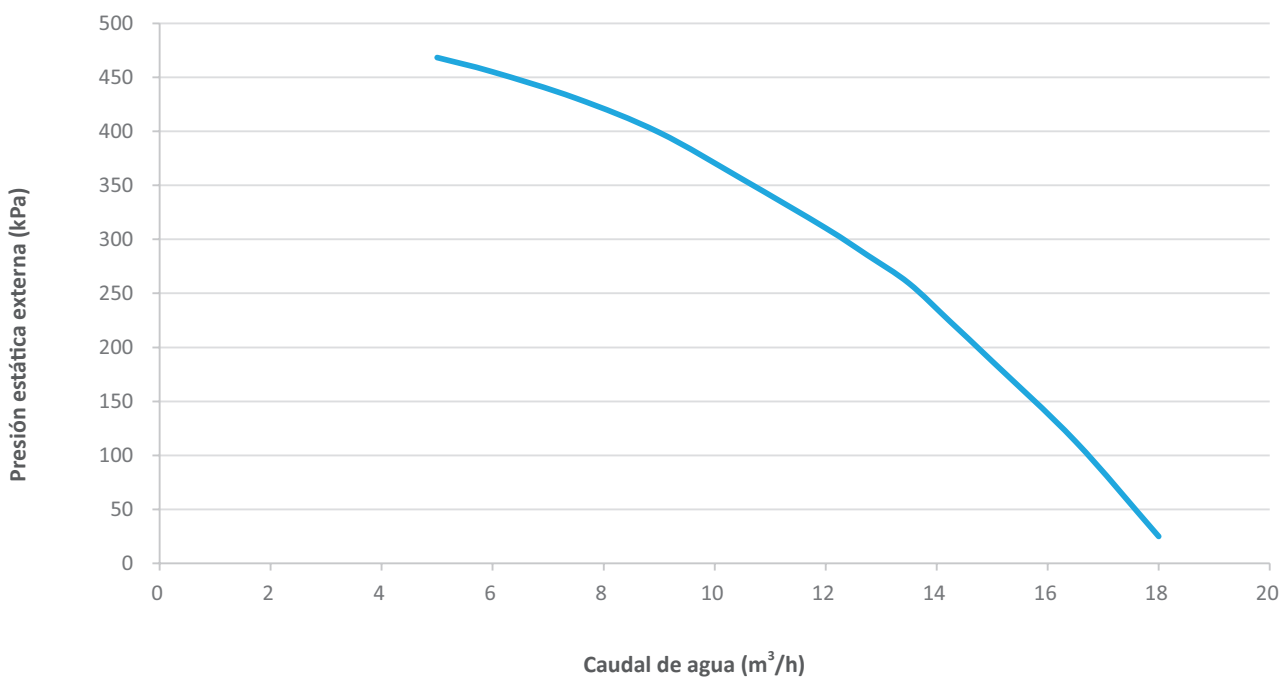
MUENR-180-H12T



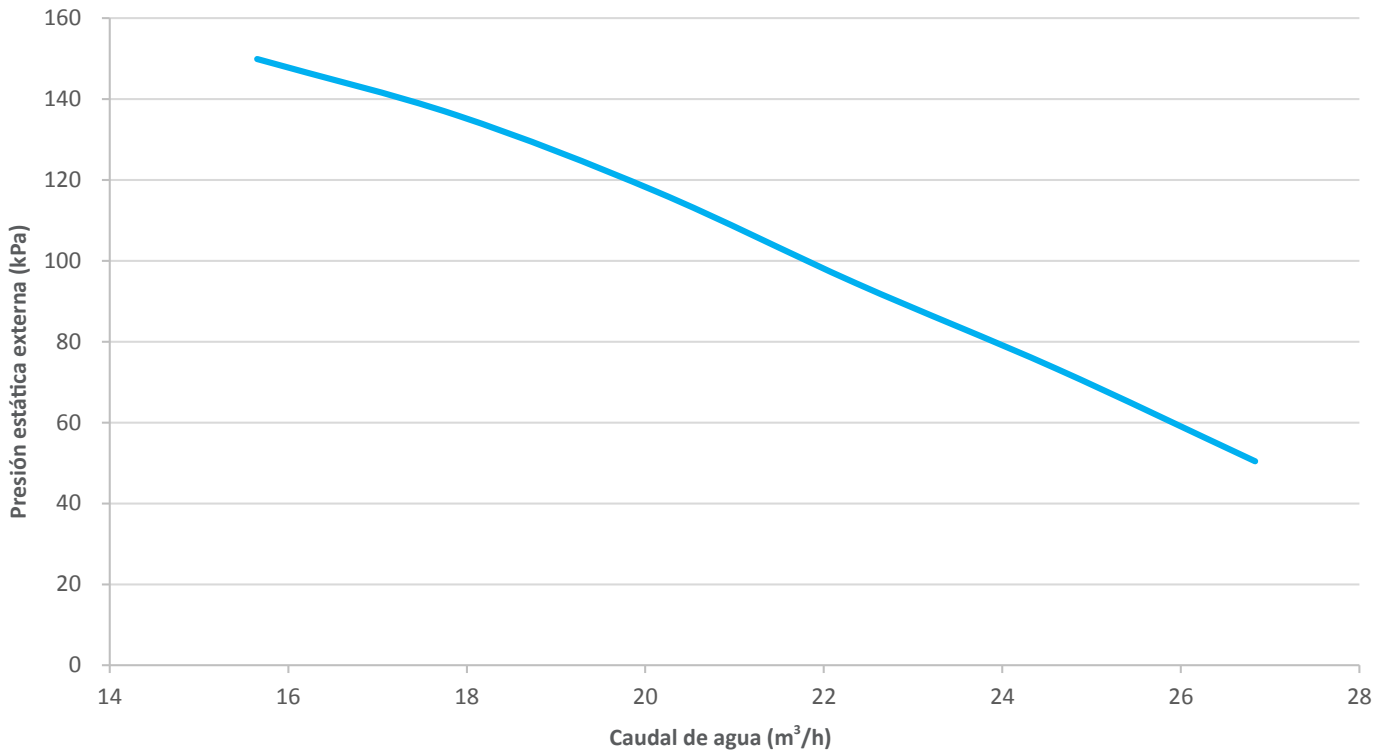
MUENR-75-H12T(K)



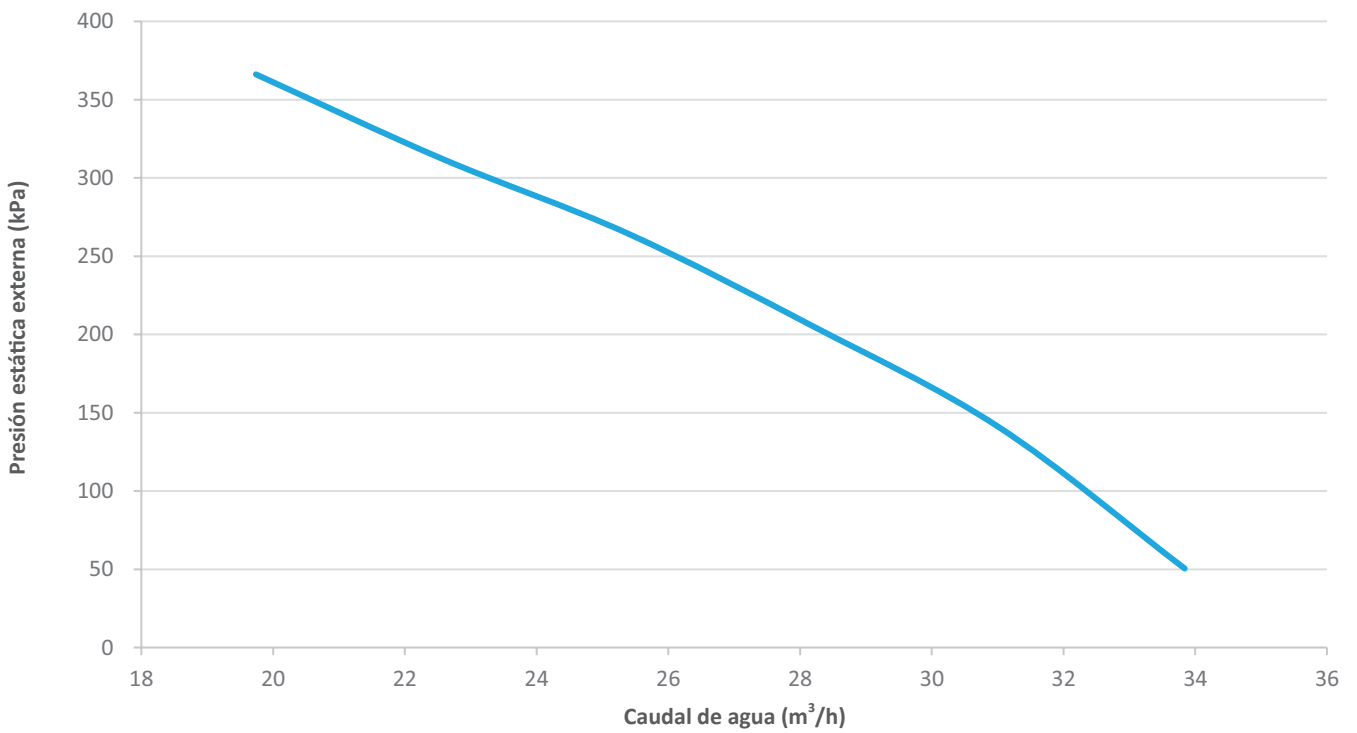
MUENR-90-H12T(K)



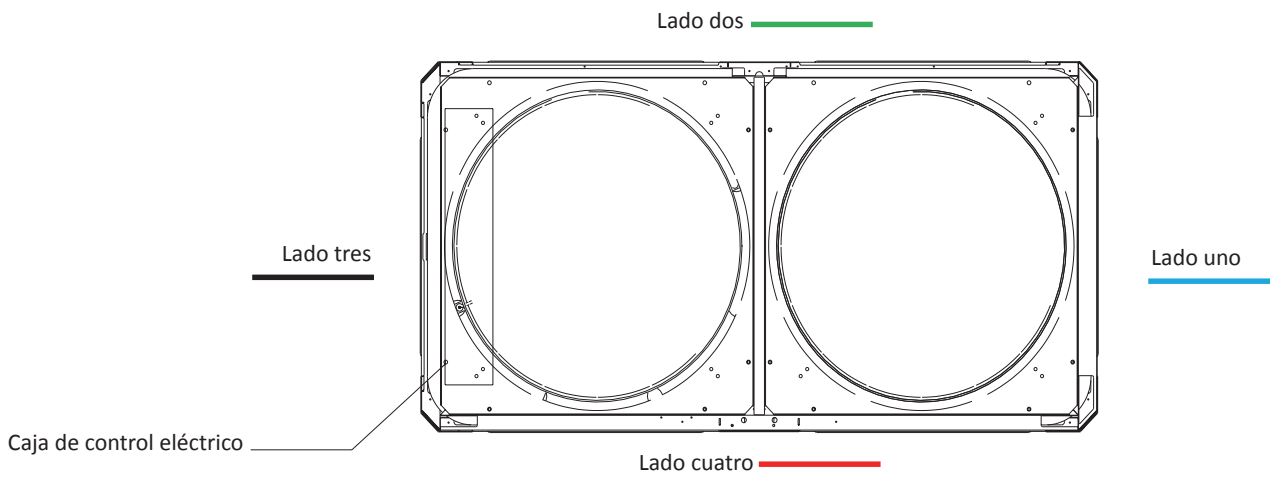
MUENR-140-H12T(K)



MUENR-180-H12T(K)

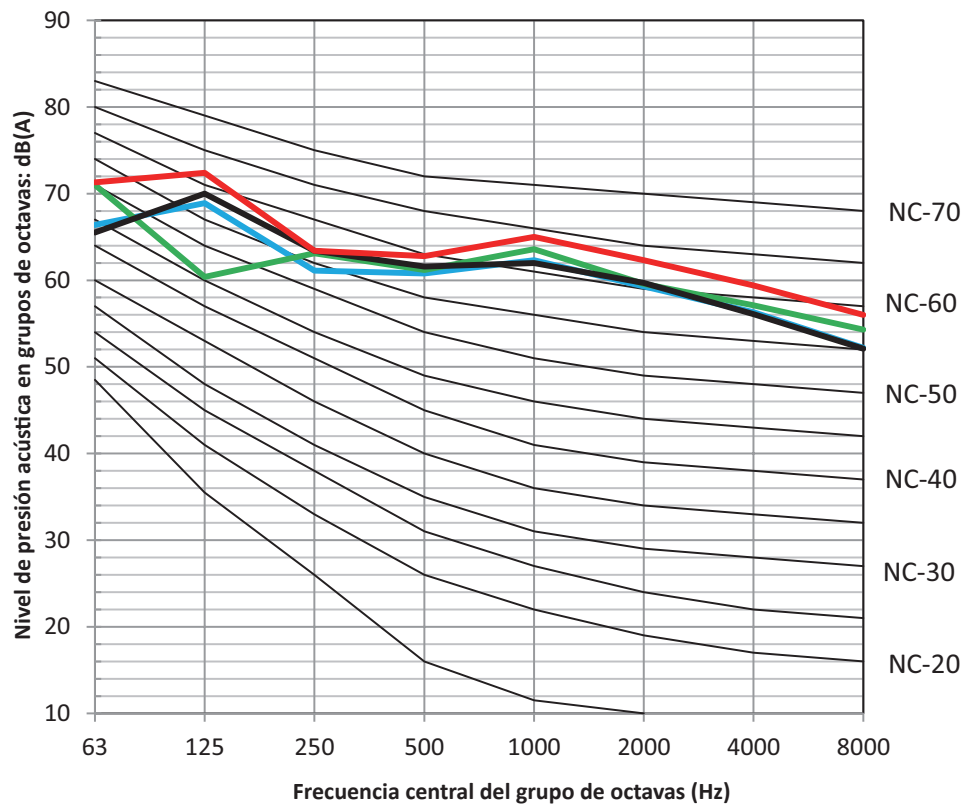


8 Niveles de grupos de octavas

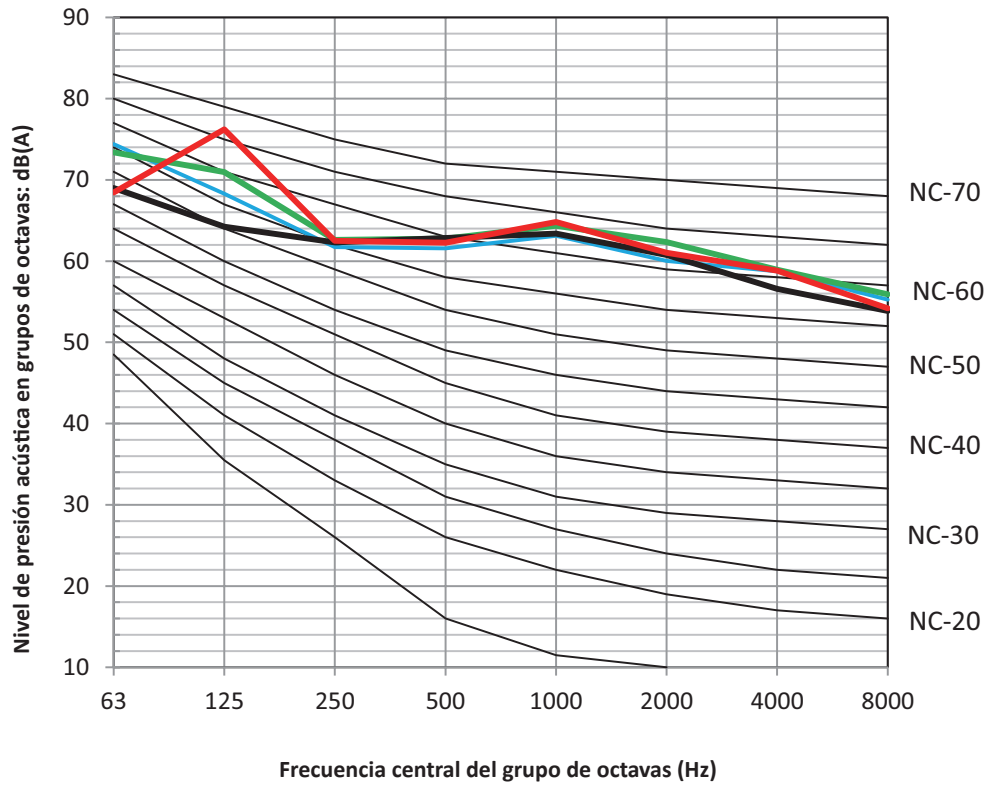


Condición de prueba: Temperatura ambiente exterior 35 °C DB. EWT 12 °C, LWT 7 °C

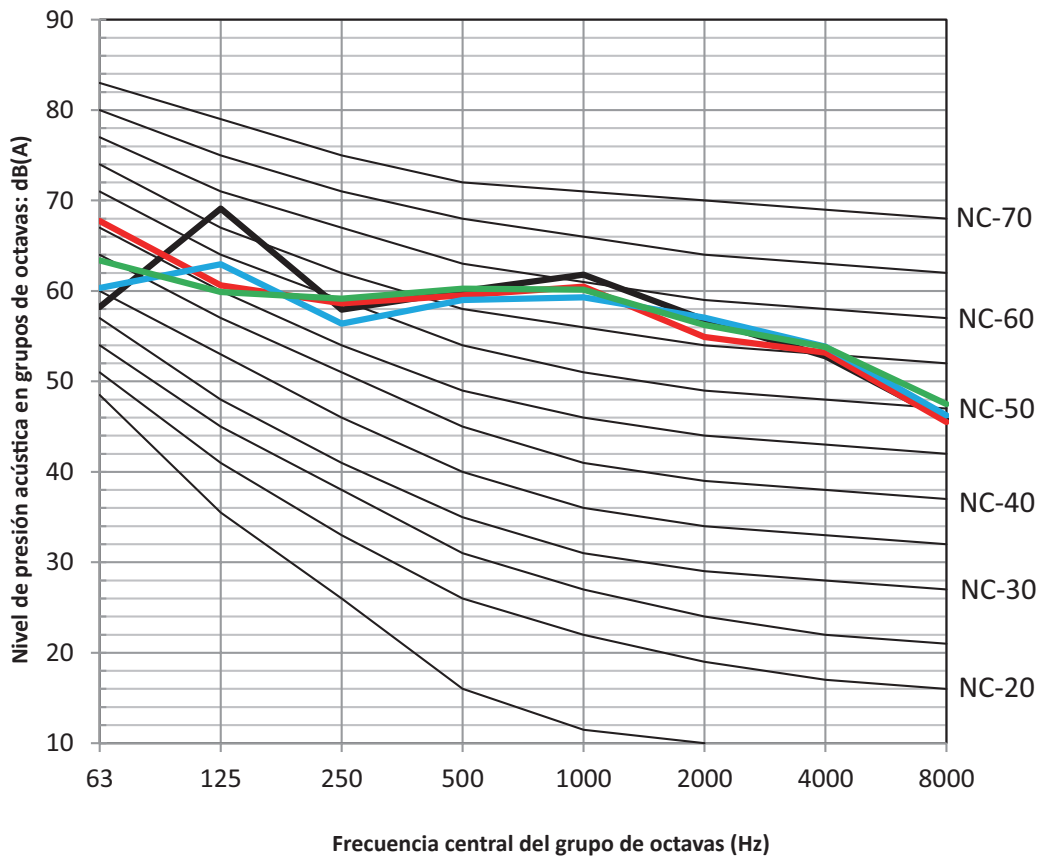
MUENR-75-H12T



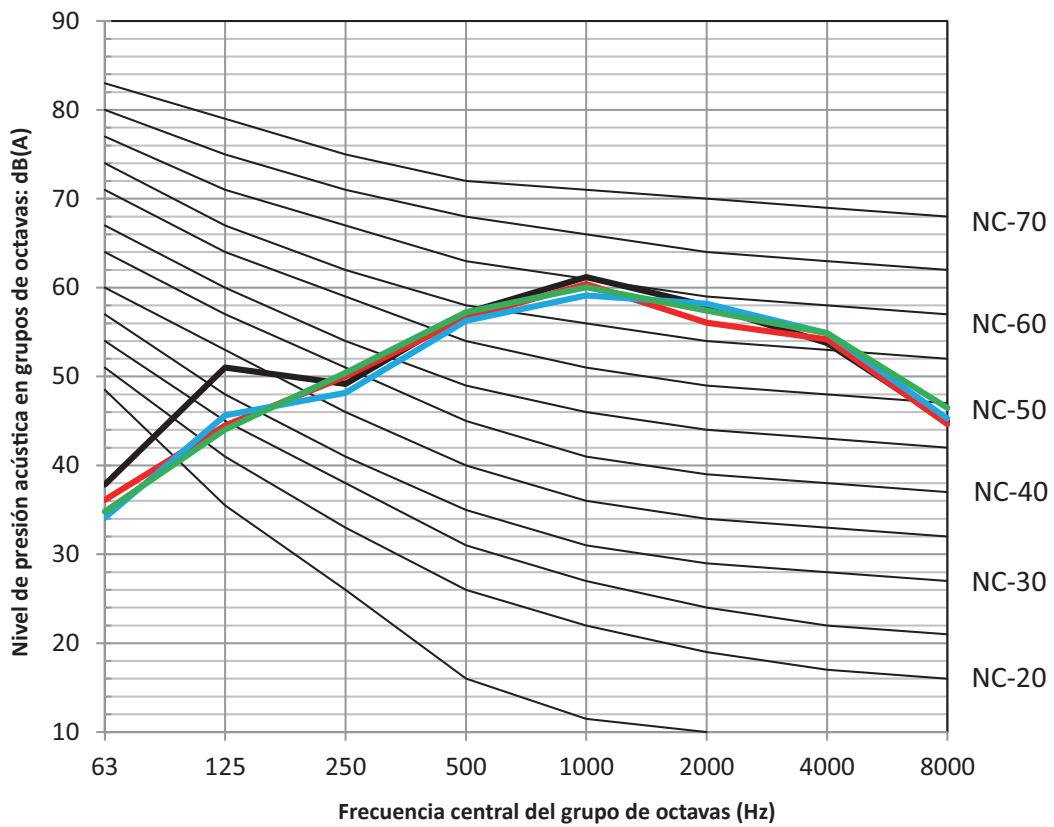
MUENR-75-H12T(K)



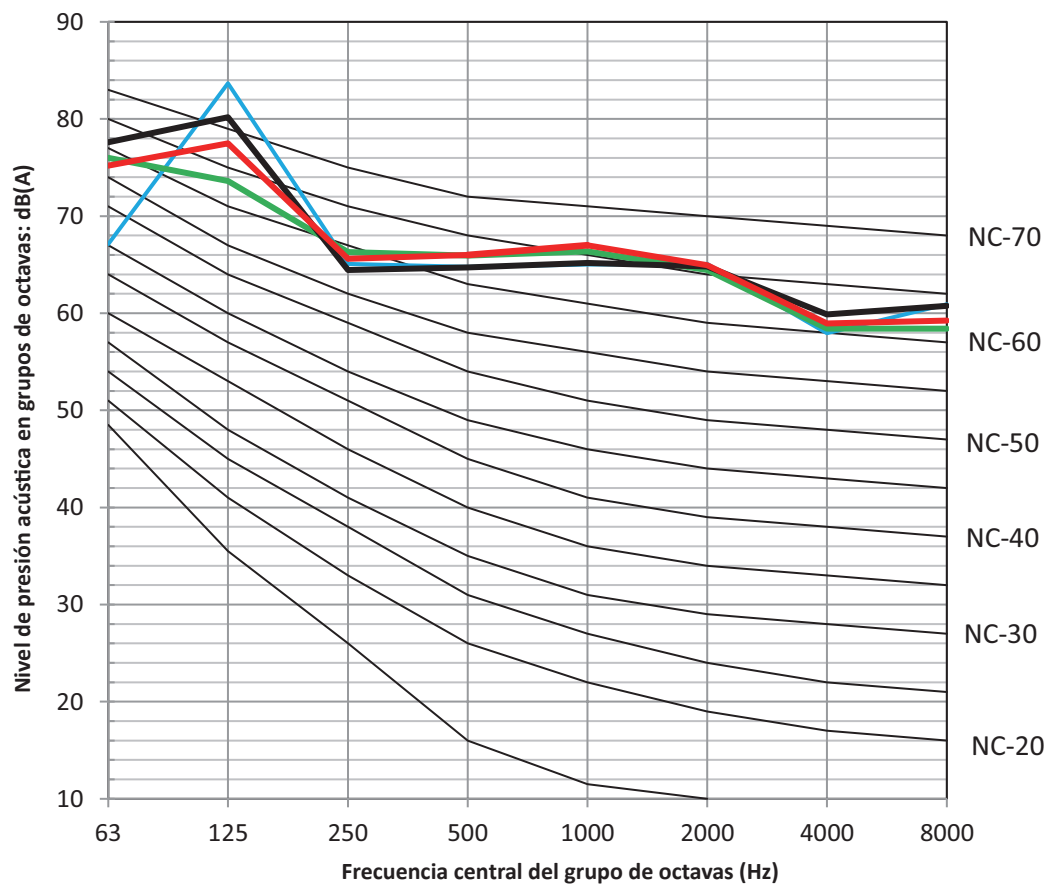
MUENR-90-H12T



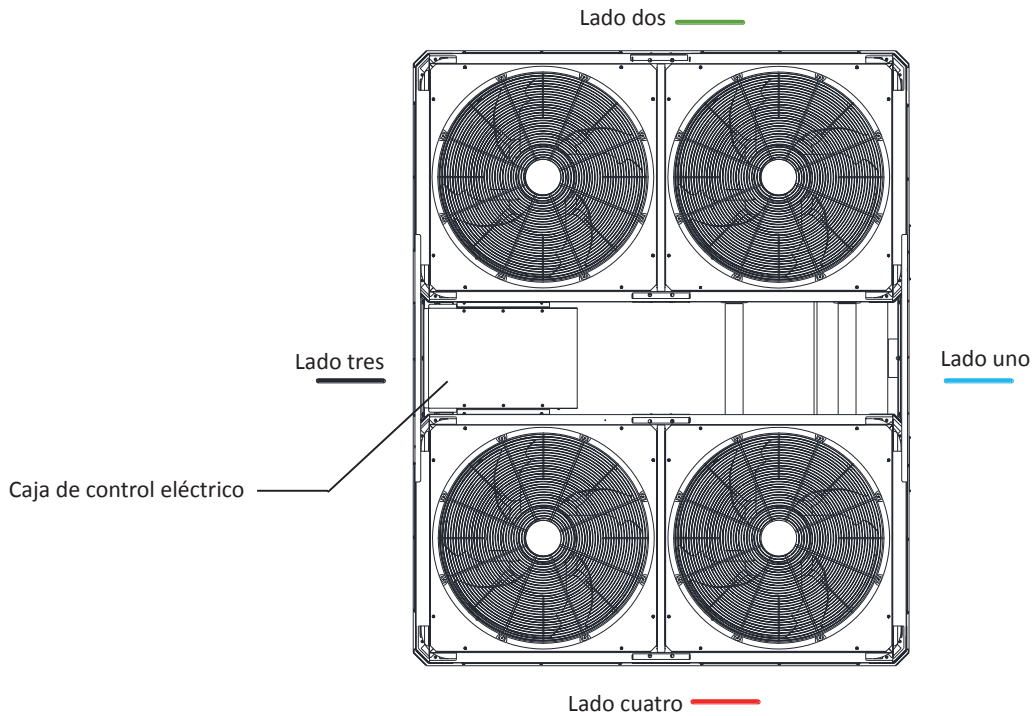
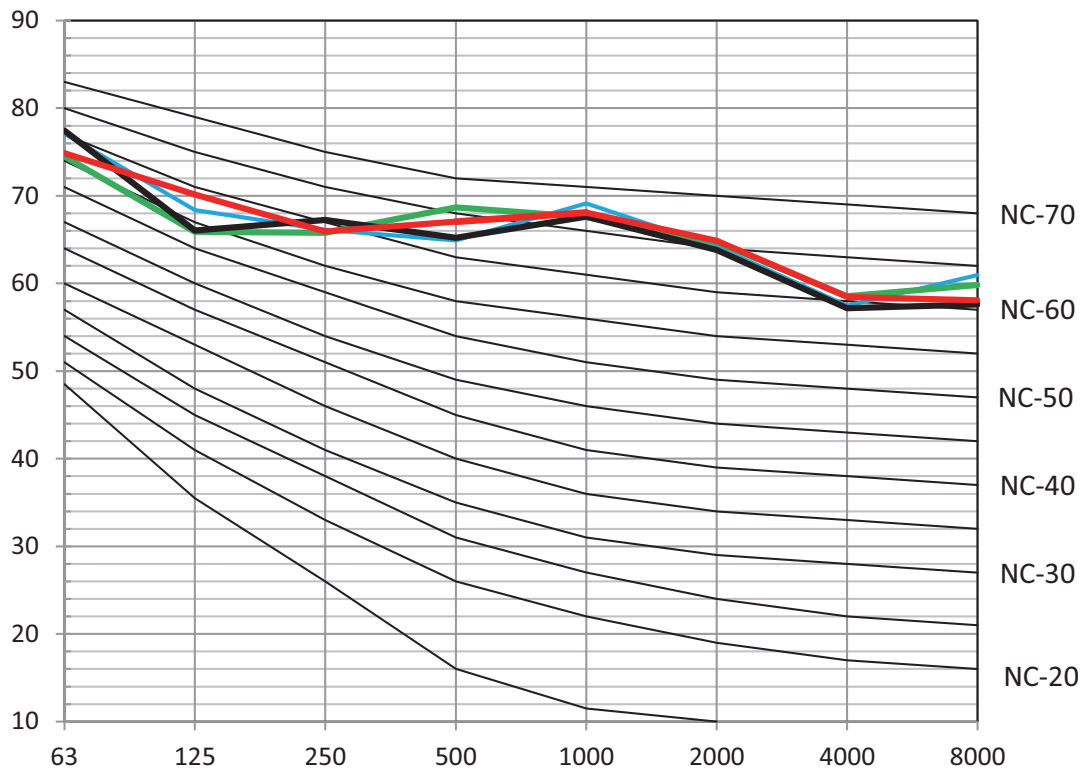
MUENR-90-H12T(K)



MUENR-140-H12T

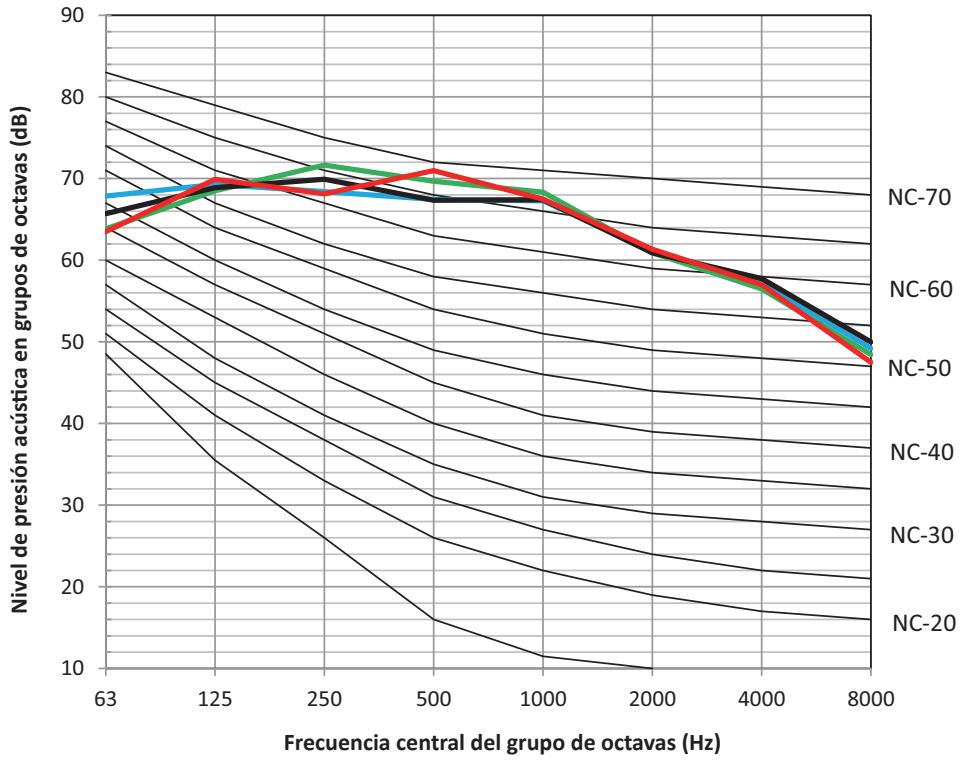


MUENR-140-H12T(K)

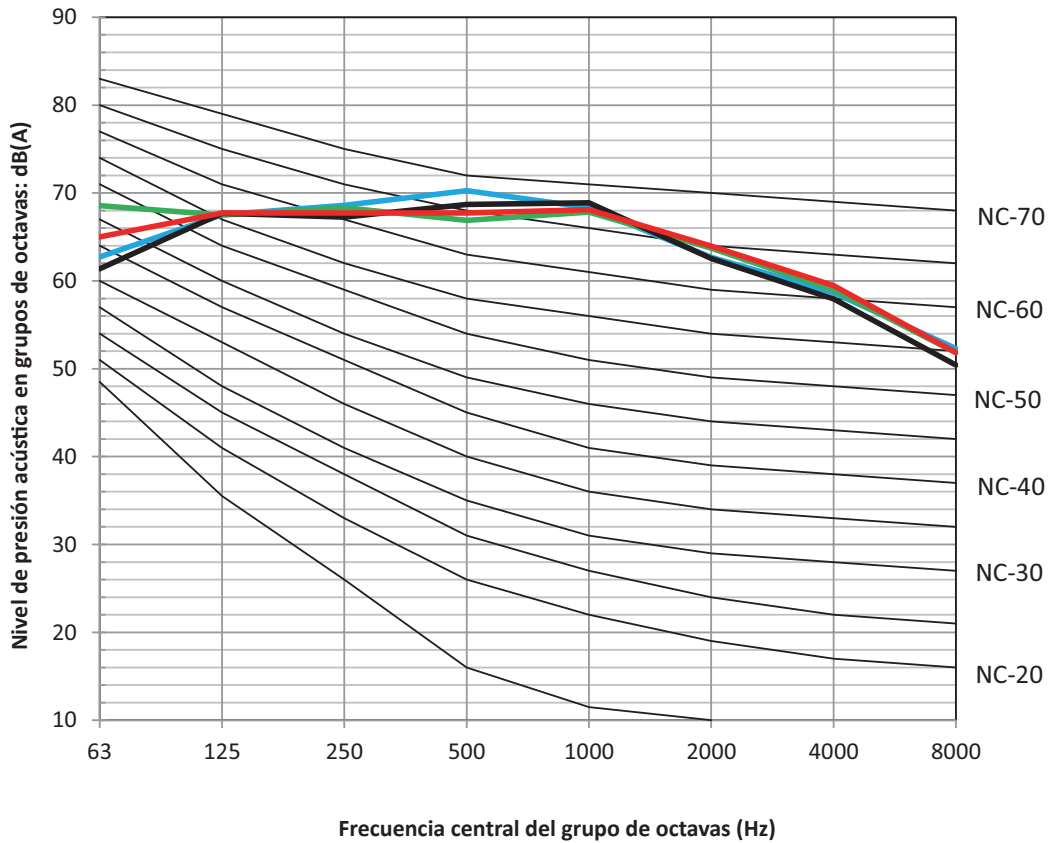


Condición de prueba: Temperatura ambiente exterior 35 °C DB. EWT 12 °C, LWT 7 °C

MUENR-180-H12T



MUENR-180-H12T(K)



Apartado 3

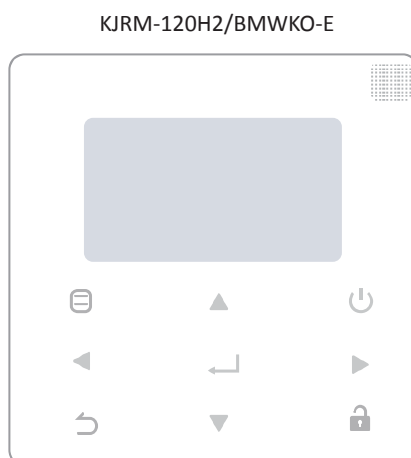
Ajustes en la instalación de la interfaz de usuario

1 Ajustes en la instalación de la interfaz de usuario	48
---	----

1 Ajustes en la instalación de la interfaz de usuario

1.1 Introducción

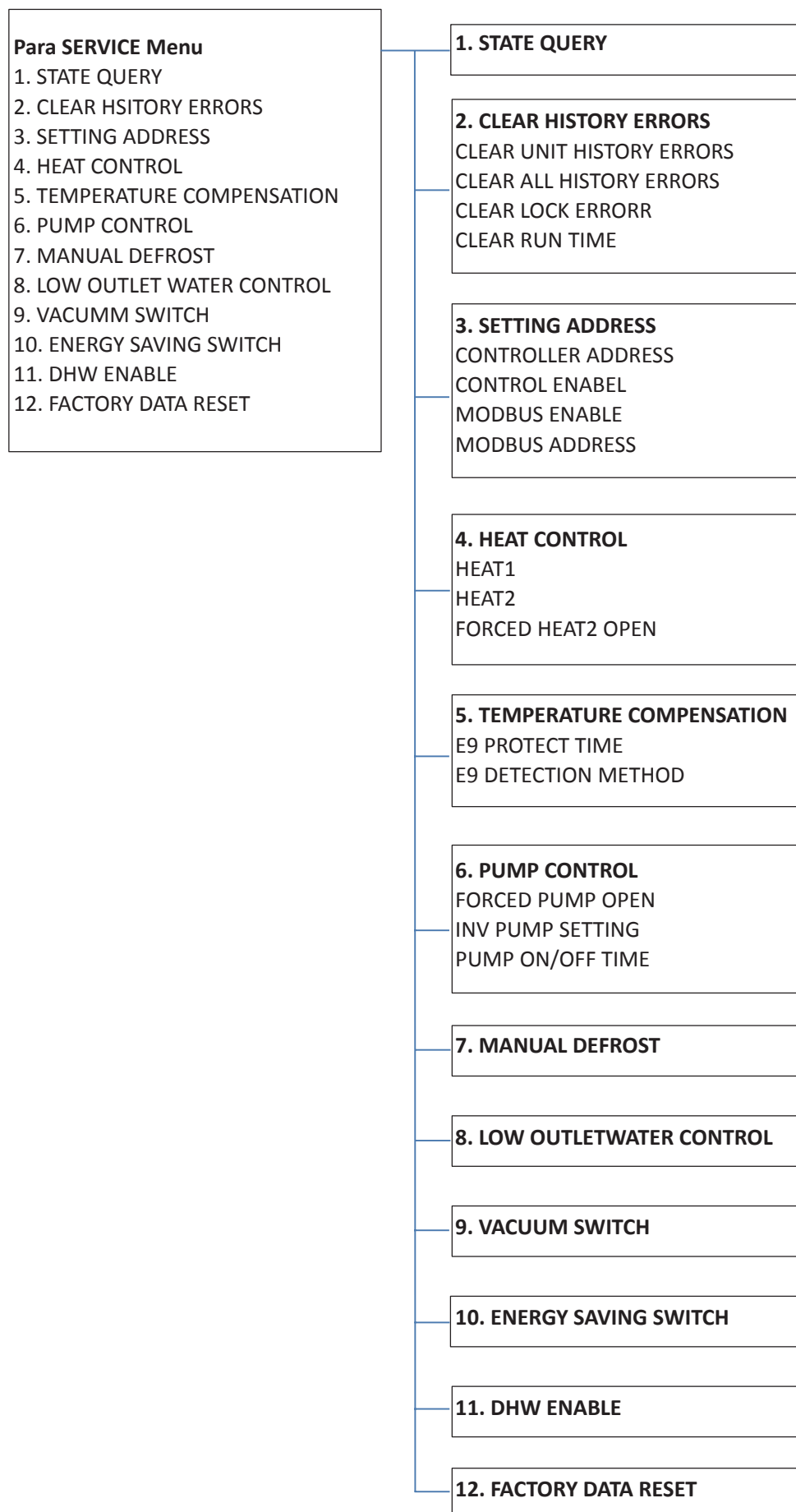
Durante la instalación, un instalador deberá configurar los ajustes y los parámetros de la unidad para adaptarse a la configuración de la instalación, a las condiciones climáticas y a las preferencias del usuario final. Puede acceder y programar los ajustes pertinentes desde el menú SERVICE y PROJECT de la interfaz de usuario de control por cable.



Icono	Función
☰	Entre la estructura del menú desde la página de inicio
◀ ▶ ▲ ▼	Mueva el cursor en la pantalla/navegue por la estructura de menús / ajuste la configuración
⏻	Activa o desactiva el modo de funcionamiento espacial
↶	Permite volver al nivel superior
🔒	Con una pulsación larga permite desbloquear/bloquear el mando
↵	Permite continuar con el paso siguiente cuando programe un horario en la estructura del menú y confirmar una selección para entrar en el menú secundario de la estructura de menús.

1.2 SERVICE MENU

1.2.1 Estructura



1.2.2 Service Menu (Menú de servicio)

MENU > Service Menu

Service Menu permite a los instaladores entrar en la configuración del sistema y definir los parámetros del sistema. Introduzca la contraseña utilizando ◀ ▶ para navegar entre los dígitos y ▼ ▲ para ajustar los valores numéricos, y luego pulse ↵. La contraseña es 234.

SERVICE MENU	
PLEASE INPUT THE PASSWORD	
0 0 0	
OK	▼ ▲

Las páginas siguientes se mostrarán después de introducir la contraseña.

SERVICE MENU	
STATE QUERY	
CLEAR HISTORY ERRORS	
SETTING ADDRESS	
HEAT CONTROL	
OK	1/3 ▼ ▲

SERVICE MENU	
TEMPERATURE COMPENSATION	
PUMP CONTROL	
MANUAL DEFROST	
LOW OUTLET WATER CONTROL	
OK	2/3 ▼ ▲

SERVICE MENU	
VACUUM SWITCH	
ENERGY SAVING SWITCH	
DHW ENABLE	
FACTORY DATA RESET	
OK	3/3 ▼ ▲

1.2.3 State query (Consulta de estado)

MENU > Service Menu > State query

SERVICE MENU	
STATE QUERY	
CLEAR HISTORY ERRORS	
SETTING ADDRESS	
HEAT CONTROL	
OK	1/3 ▼ ▲

STATE QUERY permite a los instaladores comprobar los parámetros de funcionamiento. Pulse ◀ ▶ para seleccionar la dirección de las unidades.

STATE QUERY	
SELECT ADDRESS	◀ 07 ▶ #
ODU MODEL	130 kW
COMP FREQUENCY	50 Hz
COMP1 CURRENT	20 A
COMP2 CURRENT	20 A
BACK	▼ ▲

STATE QUERY	
H-P PRESSURE	3.83 MPa
L-P PRESSURE	1.00 MPa
TP1 DISCHARGE TEMP	30 °C
TP2 DISCHARGE TEMP	30 °C
TH SUCTION TEMP	-20 °C
OK	2/9 ▼ ▲

STATE QUERY	
TZ TEMP	-20 °C
T3 TEMP	-20 °C
T4 TEMP	-20 °C
T6A TEMP	40 °C
T6B TEMP	40 °C
BACK	3/9 ▼ ▲

STATE QUERY	
TFIN1 TEMP	60 °C
TFIN2 TEMP	60 °C
TDSH	30 °C
TSSH	15 °C
TCSH	15 °C
BACK	4/9 ▼ ▲

STATE QUERY	
FAN1 SPEED	850 RPM
FAN2 SPEED	850 RPM
FAN3 SPEED	850 RPM
EXV A	1800 P
EXV B	1800 P
BACK	5/9 ▼ ▲

STATE QUERY	
EXV C	1800P
Twi TEMP	30 °C
Two TEMP	30 °C
Tw TEMP	30 °C
TAF1 TEMP	30 °C
BACK	6/9 ▼ ▲

STATE QUERY	
TAF2 TEMP	30 °C
T5 TEMP	30 °C
COMP TIME1	120 MIN
COMP TIME2	120 MIN
COMP TIME3	120 MIN
BACK	7/9

STATE QUERY	
COMP TIME	65535 H
FIX PUMP TIME	65535 H
INV PUMP TIME	65535 H
ODU SOFTWARE	V45
HMI SOFTWARE	V45
BACK	8/9

STATE QUERY	
DEFROSTING STATE	
00	01
02	03
04	05
06	07
08	09
10	11
12	13
14	15
E2 SOFTWARE V45	
END	
OK	9/9

Nota:

1. Temperatura de salida de la placa del intercambiador de calor Tz
 Temperatura más baja del tubo del condensador T3
 Temperatura ambiente T4
 Temperatura del refrigerante de la placa del intercambiador de calor EVI T6A, T6B
 Temperatura del módulo inverter Tfin1, Tfin2
 Temperatura de sobrecalentamiento de descarga TDSH
 Temperatura de sobrecalentamiento de succión TSSH
 Temperatura de sobrecalentamiento de inyección TCSH
 Temperatura del agua de entrada de la unidad Twi
 Temperatura del agua de salida de la unidad Two
 Temperatura del agua de salida total Tw
 Temperatura del anticongelante de la sección de agua caliente Taf1
 Temperatura del anticongelante de la sección de agua Taf2
 Temperatura del depósito de agua T5
2. Para el SOFTWARE de la ODU y el SOFTWARE de HMI, el número de versión variará con las iteraciones del producto.

1.2.4 Clear history errors (Borrar historial de errores)

MENU > Service Menu > Clear history errors

SERVICE MENU	
STATE QUERY	
CLEAR HISTORY ERROR	
SETTING ADDRESS	
HEAT CONTROL	
OK	1/3

CLEAR HISTORY ERRORS se utiliza para borrar los códigos de error del historial y el tiempo de funcionamiento de los componentes.

CLEAR UNIT HIS ERRS	
SELECT ADDRESS	◀ 07 ▶
DO YOU WANT TO CLEAR?	◀ YES ▶
OK	↕ ↔

CLEAR ALL HIS ERRS	
DO YOU WANT TO CLEAR?	◀ YES ▶
OK	↔



CLEAR LOCK ERR	
DO YOU WANT TO CLEAR?	◀ YES ▶
OK	↔



CLEAR RUN TIME	
SELECT ADDRESS	◀ 07 ▶
CLEAR COMP TIME?	◀ NO ▶
CLEARFIXPUMPTIME?	◀ NO ▶
CLEARINV/PUMPTIME?	◀ NO ▶
OK	↕ ↔

1.2.5 Setting address (Configurar dirección)

MENU > Service Menu > Setting address

SERVICE MENU
STATE QUERY
CLEAR HISTORY ERROR
SETTING ADDRESS
HEAT CONTROL
OK 1/3

SETTING ADDRESS se utiliza para establecer si la unidad se puede controlar mediante un control por cable y a través de MDOBUS. También se puede acceder a SETTING ADDRESS combinando los botones pulsando   durante 3 s.

CONTROLLER ADDRESS	◀ 10 ▶ #
CONTROL ENABEL	◀ NO ▶
MODBUS ENABLE	◀ NO ▶
MODBUS ADDRESS	◀ 10 ▶ #
OK	 

CONTROLLER ADDRESS selecciona la dirección de la unidad, entonces podemos verificar los parámetros sobre esta unidad.

Si CONTROL ENABLE se ajusta a YES, significa que el control puede configurar todos los parámetros; si CONTROL ENABLE se ajusta a NO, significa que el control solo puede mostrar los parámetros.

Si el sistema de refrigerador accede al sistema MODBUS, MODBUS ENABLE debe configurarse como YES. Tenga en cuenta que en este caso, **CONTROL ENABLE** también debe configurarse como YES, de lo contrario, las unidades no se pueden controlar.

MODBUS ADDRESS determina la dirección del control si el sistema Modbus está disponible.

1.2.6 Heat control (Control del calor)



MENU > Service Menu > Heat control



SERVICE MENU
STATE QUERY
CLEAR HISTORY ERROR
SETTING ADDRESS
HEAT CONTROL
OK 1/3

HEAT CONTROL
HEAT1
HEAT2
FORCED HEAT2 OPEN
OK

HEAT1 significa calefacción eléctrica de la tubería en modo frío/calor.

HEAT2 significa calentamiento eléctrico del depósito en modo ACS.

HEAT1	
HEAT1 ENABLE	◀ NO ▶
TEMP-AUXHEAT1-ON	◀ 07 ▶ °C
TW.HEAT1-ON	◀ 25 ▶ °C
TW.HEAT1-OFF	◀ 45 ▶ °C
OK	1/2  

HEAT2	
ALL HEAT2 DISABLE	◀ YES ▶
SELECT ADDRESS	◀ 10 ▶ #
HEAT2-ENABLE	◀ NO ▶
T-HEAT2-DELAY	◀ 190 ▶ MN
DT5-HEAT2-OFF	◀ 10 ▶ °C
OK	1/2  

HEAT2							
T4-HEAT2-ON	◀ 10 ▶ °C						
00	01	02	03	04	05	06	07
08	09	10	11	12	13	14	15
OK		2/2	⬇	⬅			

FORCED HEAT2 OPEN							
SELECTED ADDRESS	◀ 10 ▶ #						
FORCED HEAT2 OPEN	◀ NO ▶						
00	01	02	03	04	05	06	07
08	09	10	11	12	13	14	15
OK			⬇	⬅			

TEMP-AUXHEAT1-ON determina la temperatura ambiente por debajo de la cual se enciende el calentador de tubería (se suministra en la instalación).

Cuando la temperatura del agua de salida alcanza TW. HEAT1-ON, el calentador eléctrico de tubería (suministrado en el campo) se enciende automáticamente.

Cuando la temperatura del agua de salida alcanza TW. HEAT1-OFF, el calentador eléctrico de tubería (suministrado en el campo) se apaga automáticamente.

Si el sistema está instalado con un calentador de refuerzo del depósito, ALL HEAT2 DISABLE debe ajustarse a YES.

HEAT2-ENABLE determina el estado del calentador de refuerzo del depósito de SELECT ADDRESS.

T-HEAT2-DELAY determina el tiempo de retardo para que el calentador de refuerzo del depósito se encienda después de que arranque el compresor.

DT5-HEAT2-OFF determina la diferencia de temperatura entre la temperatura real del agua y la temperatura establecida por encima de la cual se apaga el calentador de refuerzo del depósito.

T4_HEAT2_ON determina la temperatura ambiente a la que se enciende el calentador de refuerzo del depósito. (00~15 significa dirección de la unidad)

Si **FORCED HEAT2 OPEN** se ajusta a YES, cuando $T5 < T5S-1$, se enciende el calentador eléctrico del depósito; cuando $T5 \geq T5S$, se apaga el calentador eléctrico del depósito. (00~15 significa dirección de la unidad)

1.2.7 Temperature Compensation (Compensación de temperatura)

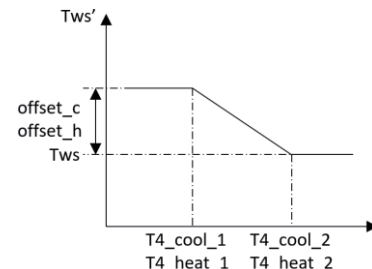
MENU > Service Menu > Temperature Compensation

SERVICE MENU			
TEMPERATURE COMPENSATION			
PUMP CONTROL			
MANUAL DEFROST			
LOW OUTLET WATER CONTROL			
OK		2/3	⬇

Con la ayuda de **TEMPERATURE COMPENSATION**, la temperatura del agua cambiará automáticamente a medida que cambie la temperatura del aire exterior. Cuando la temperatura del aire exterior aumenta/disminuye, la carga de calefacción disminuirá/aumentará y la temperatura del agua disminuirá/aumentará automáticamente. Cuando la temperatura del aire exterior disminuya/aumente, la carga de refrigeración disminuirá/aumentará y la temperatura del agua aumentará/disminuirá automáticamente.

TEMP COMPENSATION				
COOL MODE ENABLE	◀ YES ▶ °C			
T4 COOL-1	◀ 15 ▶ °C			
T4 COOL-2	◀ 08 ▶ °C			
OFFSET-C	◀ 10 ▶ °C			
OK		1/2	⬇	⬅

TEMP COMPENSATION				
HEAT MODE ENABLE	◀ YES ▶ °C			
T4 HEAT-1	◀ 15 ▶ °C			
T4 HEAT-2	◀ 08 ▶ °C			
OFFSET-H	◀ 10 ▶ °C			
OK		2/2	⬇	⬅



T4 COOL-1, T4 COOL-2 determina la temperatura ambiente para el modo de refrigeración.

T4 HEAT-1, T4 HEAT-2 determina la temperatura ambiente para el modo de calefacción.

Offset_c, Offset_h es la diferencia de temperatura entre la temperatura actual del agua y la temperatura del agua correspondiente T4_cool_1, T4_heat_1.

1.2.8 Pump Control (Control de la bomba)

MENU > Service Menu > Pump Control

SERVICE MENU
TMEPERATURE COMPENSATION
PUMP CONTROL
MANUAL DEFROST
LOW OUTLET WATER CONTROL
OK 2/3

PUMP CONTROL
FORCED PUMP OPEN
INV PUMP SETTING
PUMP ON/OFF TIME
OK

FOECED PUMP OPEN
SELECT ADDRESS ◀ 0 ▶ #
FORCED PUMPOPEN ◀ NO ▶
OK

INV PUMP SETTING
SELECT ADDRESS ◀ 07 ▶ #
SWITCH ON THE PUMP ◀ NO ▶
RATIO PUMP ◀ 100 ▶ #
OK

PUMP ON/OFF TIME
PUMP ON TIME ◀ 05 ▶ MIN
PUMP OFF TIME ◀ 05 ▶ MIN
OK

FORCED PUMP OPEN se utiliza para controlar el funcionamiento de la bomba de frecuencia fija (se suministra en la instalación).

INV PUMP SETTING se utiliza para controlar el funcionamiento de la bomba de agua del inverter (se suministra en la instalación), el rango de ajuste de RATIO-PUMP es 30%-100%. Debe asegurarse de que su flujo cumpla con los requisitos de toda la unidad, de lo contrario, la unidad podría dañarse.

PUMP ON TIME determina el tiempo de funcionamiento de la bomba después de que la unidad se detenga.

Si PUMP OFF TIME se ajusta a 0, la bomba funcionará todo el tiempo. De lo contrario, la bomba funcionará de manera intermitente de acuerdo con los ajustes de PUMP ON TIME y PUMP OFF TIME.

	Intervalo de ajuste	Valor por defecto	Rango de ajuste
PUMP ON TIME	5~60min	5	5
PUMP OFF TIME	0~60min	0	5


1.2.9 Manual Defrost (Descongelación manual)

MENU > Service Menu > Manual Defrost

SERVICE MENU
TMEPERATURE COMPENSATION
PUMP CONTROL
MANUAL DEFROST
LOW OUTLET WATER CONTROL
OK 2/3

MANUAL DEFROST
SELECT ADDRESS ◀ 07 ▶ #
MANUAL DEFRIOST ◀ NO ▶
OK

MANUAL DEFROST puede forzar a la unidad a entrar en el modo de descongelación manualmente.

Si la unidad externa entra satisfactoriamente al modo de descongelación después de que se encienda "MANUAL DEFROST", el icono de descongelación  se mostrará en la página de inicio del control por cable.

1.2.10 Low outlet water temperature control (Control de baja temperatura del agua de salida)

MENU > Service Menu > Low outlet water temperature control

SERVICE MENU
TEMPERATURE COMPENSATION
PUMP CONTROL
MANUAL DEFROST
LOW OUTLET WATER CONTROL
OK 2/3

En esta página, se puede ver el ajuste histórico de la temperatura mínima del agua de salida (rango de ajuste 0-20 °C).

LOW OUTLET WATER CTRL	
MIN TEMP FOR COOL	◀ 5°C ▶
HISTORICAL SETTING	
04/06/2020 11:30A	5°C
04/06/2020 11:30A	5°C
04/06/2020 11:30A	5°C
OK	

MIN TEMP FOR COOL determina la temperatura del agua más baja para el modo de refrigeración. Tenga en cuenta que cuando la temperatura seleccionada es inferior a 5 °C, se debe añadir líquido anticongelante en el sistema de agua.

LOW OUTLET WATER CONTROL	
The setting temp is below 5 degrees. please confirm whether it is an antifreeze system?	
OK	

1.2.11 Vacuum switch (Interruptor de proceso de vacío)

MENU > Service Menu > Vacuum switch

SERVICE MENU
VACUUM SWITCH
ENERGY SAVING SWITCH
DHW ENABLE
FACTORY DATA RESET
OK 3/3

VACUUM SWITCH	
VACUUM SWITCH	◀ NO ▶
OK	

VACUUM SWITCH se utiliza para el proceso de vacío.

1.2.12 Energy saving mode (Modo de ahorro de energía)

MENU > Service Menu > Energy saving mode

SERVICE MENU
VACUUM SWITCH
ENERGY SAVING SWITCH
DHW ENABLE
FACTORY DATA RESET
OK 3/3

ENERGY SAVING SWITCH	
SAVING SWITCH	◀ 80% ▶
HISTORICAL SETTING	
04/06/2020 11:30A	80%
04/06/2020 11:30A	80%
04/06/2020 11:30A	80%
OK	

Para proyectos con restricciones temporales de suministro de electricidad, la unidad exterior admite 7 niveles de gestión energética que se pueden configurar para generar una capacidad del 40 al 100%. Evita desconexiones durante condiciones de restricción de suministro eléctrico y mantiene el sistema funcionando. Se puede visualizar la configuración histórica del interruptor de ahorro de energía.

1.2.13 DHW ENABLE (ACTIVAR ACS)

MENU > Service Menu > DHW ENABLE

La función de agua caliente sanitaria se puede personalizar.

DHW ENABLE	
DHW ENABLE	◀ NO ▶
OK	▶◀

1.2.14 Factory data reset (Restablecer datos de fábrica)

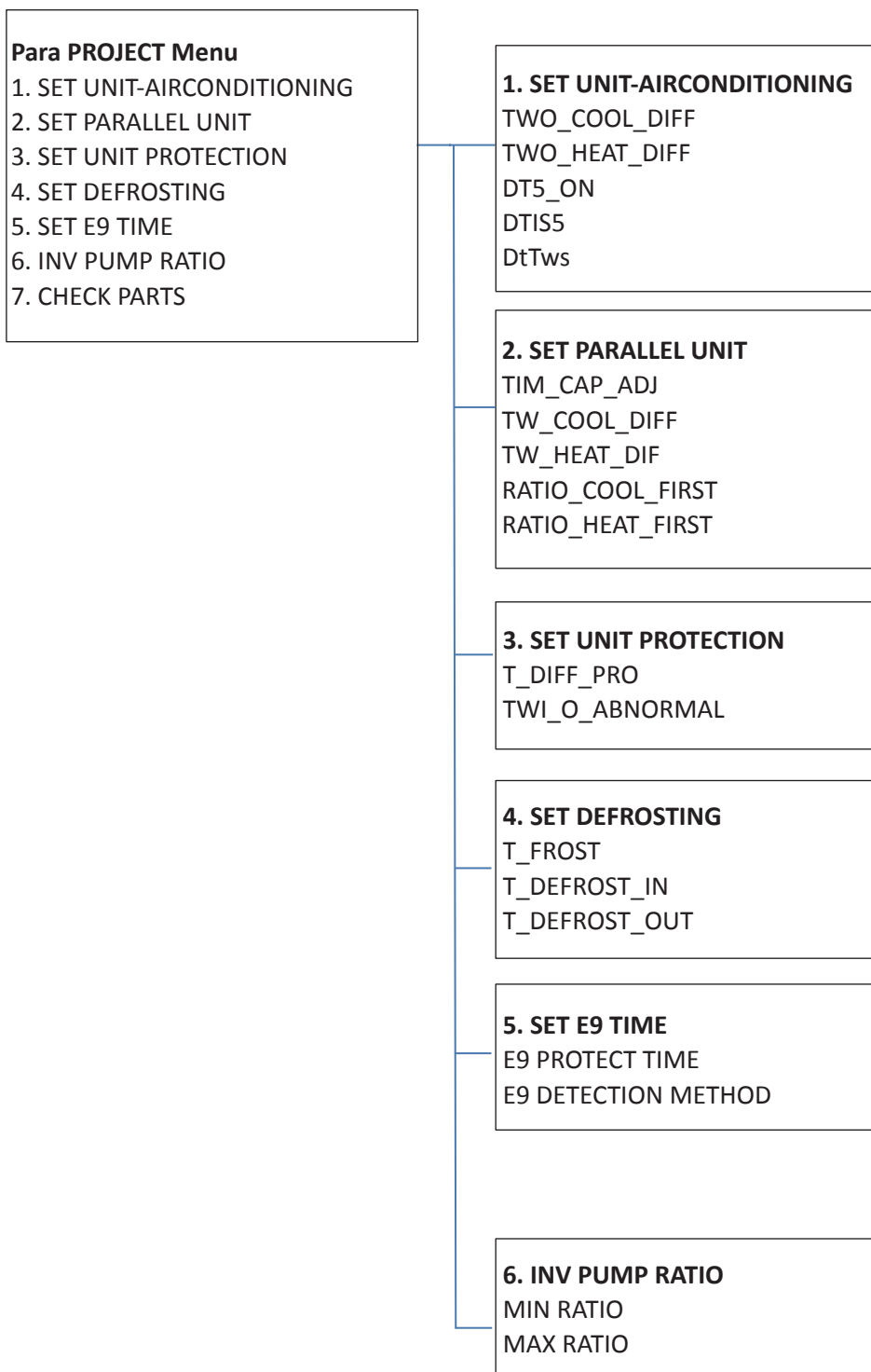
MENU > Service Menu > Factory data reset

El restablecimiento de datos de fábrica se utiliza para restablecer todos los datos a la configuración predeterminada de fábrica.

FACTORY DATA RESET	
DO YOU WANT TO RESET?	◀ YES ▶
OK	▶◀

1.3 PROJECT MENU (MENÚ PROYECTO)

1.3.1 Estructura



1.3.2 Project Menu

MENU > Project Menu

Project Menu permite a los instaladores entrar en la configuración del sistema y definir los parámetros del sistema. Introduzca la contraseña utilizando ◀ ▶ para navegar entre los dígitos y ▼ ▲ para ajustar los valores numéricos, y luego pulse OK. La contraseña es 9877.

PROJECT MENU
PLEASE INPUT THE PASSWORD
0 0 0 0
OK ▼ ▲

Las páginas siguientes se mostrarán después de introducir la contraseña.

PROJECT MENU
SET UNIT AIRCONDITIONING
SET PARALLEL UNIT
SET UNIT PROTECTION
SET DEFROSTING
OK 1/2 ▼ ▲

PROJECT MENU
SET E9 TIME
INV PUMP RATIO
CHECK PARTS
OK 2/2 ▼ ▲

1.3.3 SET UNIT-AIRCONDITIONING (AJUSTE AIRE ACONDICIONADO)

MENU > Project Menu > SET UNIT-AIRCONDITIONING

SET UNIT
TWO_COOL_DIFF ◀ 2 ▶ °C
TWO_HEAT_DIFF ◀ 2 ▶ °C
DT5_ON ◀ 8 ▶ °C
DTIS5 ◀ 10 ▶ °C
DtTws ◀ 1 ▶ °C
OK ▼ ▲

TWO_COOL_DIFF determina la diferencia de temperatura mínima entre la temperatura del agua de salida (Two) y la temperatura seleccionada del agua de salida (TwoS) por encima de la cual la unidad se iniciará en el modo de refrigeración. Cuando $Two - TwoS \geq TWO_COOL_DIFF$, la unidad arranca. Cuando $TwoS - Two \geq 2$ dura 5 s, la unidad se detiene.

TWO_HEAT_DIFF determina la diferencia de temperatura mínima entre la temperatura del agua de salida (Two) y la temperatura seleccionada del agua de salida (TwoS) por encima de la cual la unidad se iniciará en el modo de calefacción. Cuando $woS - Two \geq TWO_HEAT_DIFF$, la unidad arranca. Cuando $Two - TwoS \geq 2$ dura 5 s, la unidad se detiene.

Si la unidad está personalizada con la función ACS, cuando $TempW_heat_Min_n \leq T5 < \min(T5S, TempW_heat_Max_n) - dt5_ON$ y $Two < \min(T5S, TempW_heat_Max_n) - 2$, el modo ACS está activado.

Nota:

Los valores de $TempW_heat_Min_n$, $T5S$, $TempW_heat_Max_n$ están relacionados con la temperatura ambiente, que ya están fijados en el programa.

$T5$ significa la temperatura del tanque de agua



$T5S$ significa la temperatura de ajuste del modo ACS

La temperatura seleccionada del agua de salida del modo ACS es $TwoS = T5S + DT1S5$. Si $Two > TempW_heat_Max_n$, el modo ACS está desactivado.

DtTws está reservado.

1.3.4 SET PARALLEL UNIT (CONFIGURAR UNIDAD EN PARALELO)

MENU > Project Menu > SET PARALLEL UNIT

SET PAPPALLEL UNIT	
TIM_CAP_ADJ	◀ 180 ▶ S
TW_COOL_DIFF	◀ 2 ▶ °C
TW_HEAT_DIFF	◀ 2 ▶ °C
RATIO_COOL_FIRST	◀ 0 ▶ %
RATIO_HEAT_FIRST	◀ 50 ▶ %
OK  	

TIM_CAP_ADJ determina el período de ajuste de la capacidad

TW_COOL_DIFF determina la diferencia de temperatura mínima entre la temperatura del agua de salida total (Tw) y la temperatura seleccionada del agua de salida total (TwS) por encima de la cual la unidad se iniciará en el modo de refrigeración. Cuando $T_w - TwS \geq TW_COOL_DIFF + 1$, la unidad arranca. Cuando $TwoS - Tw \geq 2$ dura 5 s, la unidad se detiene.



TW_HEAT_DIFF determina la diferencia de temperatura mínima entre la temperatura del agua de salida total (Tw) y la temperatura seleccionada del agua de salida total (TwS) por encima de la cual la unidad se iniciará en el modo de calefacción. Cuando $TwS - Tw \geq TW_HEAT_DIFF + 1$, la unidad arranca. Cuando $T_w - TwS \geq 1$ dura 5 s, la unidad se detiene.

RATIO_COOL_FIRST determina el número de unidades de arranque iniciales para el modo de refrigeración.

RATIO_HEAT_FIRST determina el número de unidades de arranque iniciales para el modo de calefacción.

1.3.5 SET UNIT PROTECTION (CONFIGURAR PROTECCIÓN UNIDAD)

MENU > Project Menu > SET UNIT PROTECTION

SET UNIT PROTECTION	
T_DIFF_PRO	◀ 12 ▶ °C
TWI_O_ABNORMAL	◀ 2 ▶ °C
OK  	

T_DIFF_PRO determina la diferencia absoluta entre la temperatura del agua de entrada (Twi) y la temperatura del agua de salida (Two). Si $|T_{wi} - T_{wo}| \geq T_DIFF_PRO$, la unidad se detiene y aparece el código de error P9. Cuando $|T_{wi} - T_{wo}| \leq 6$, el código de error desaparece.

TWI_O_ABNORMAL determina la diferencia entre la temperatura del agua de entrada (Twi) y la temperatura del agua de salida (Two). Para el modo de refrigeración, si $Two - Twi \geq TWI_O_ABNORMAL$ y dura 20 min, la unidad se detiene y aparece el código de error PA. Si $Two - Twi \leq TWI_O_ABNORMAL - 1$, el código de error desaparece. Para el modo de calefacción, si $Twi - Two \leq TWI_O_ABNORMAL$ y dura 20 min, la unidad se detiene y aparece el código de error PA. Si $Two - Twi > 1 - TWI_O_ABNORMAL$, el código de error desaparece.

1.3.6 SET DEFROSTING (CONFIGURAR DESCONGELACIÓN)

MENU > Project Menu > SET DEFROSTING

SET DEFROSTING	
T_FROST	◀ 35 ▶ min
T_DEFROST_IN	◀ 0 ▶ °C
T_FROST_OUT	◀ 0 ▶ °C
OK	⏴ ⏵

T_FROST determina el tiempo entre el final del último modo de descongelación y el comienzo del siguiente modo de descongelación.

T_DEFROST_IN determina la temperatura para T3 para entrar en el modo de descongelación. Cuando T3 llega a T_DEFROST_IN, la unidad entra en el modo de descongelación.

T_FROST_OUT determina la temperatura para T3 para salir del modo de descongelación. Cuando T3 llega a T_DEFROST_IN, la unidad sale del modo de descongelación.

1.3.7 DHW time setting (Ajustar temporización ACS) (Personalizado)

MENU > Project Menu > SET DHW TIME

SET DHW TIME	
SELECT ADDRESS	◀ 07 ▶ #
COOL MAX TIME	◀ 08 ▶ h
COOL MIN TIME	◀ 0.5 ▶ h
HEAT MAX TIME	◀ 08 ▶ h
HEAT MIN TIME	◀ 0.5 ▶ h
OK	1/2 ⏴ ⏵

SET DHW TIME	
DHW MIN TIME	◀ 0.5 ▶ h
DHW MAX TIME	◀ 08 ▶ h
OK	2/2 ⏴ ⏵

COOL MAX TIME determina el tiempo máximo de funcionamiento para el modo de refrigeración cuando existe un requisito de ACS.

COOL MIN TIME determina el tiempo mínimo de funcionamiento para el modo de refrigeración cuando existe un requisito de ACS.

HEAT MAX TIME determina el tiempo máximo de funcionamiento para el modo de calefacción cuando existe un requisito de ACS.

HEAT MIN TIME determina el tiempo mínimo de funcionamiento para el modo de calefacción cuando existe un requisito de ACS.

DHW MIN TIME determina el tiempo mínimo de funcionamiento para el modo ACS.

DHW MAX TIME determina el tiempo máximo de funcionamiento para el modo ACS.

1.3.8 SET E9 TIME (CONFIGURAR TIEMPO E9)

MENU > Project Menu > SET E9 TIME

SET E9 TIME	
E9 PROTECT TIME	◀ 10 ▶ S
E9 DETECTION METHOD	◀ 1 ▶ #
OK	⏴ ⏵

E9 PROTECT TIME determina el tiempo de retardo de la detección del flujo de agua. Cuando la unidad arranca, el flujo de agua no se detectará hasta que, como mínimo, hayan transcurrido (2+ **E9 PROTECT TIME/60**) minutos.

E9 DETECTION METHOD determina el método de detección del flujo de agua. Si se selecciona "1", el conmutador de caudal de agua se detecta después de que se inicia la bomba de agua. Si se selecciona "2", el conmutador de caudal de agua se detecta antes y después de que arranque la bomba de agua.

1.3.9 INV PUMP RATIO (RELACIÓN BOMBA INV)

MENU > Project Menu > INV PUMP RATIO

INV PUMP RATIO	
MIN RATIO	◀ 70 ▶ %
MAX RATIO	◀ 100 ▶ %
OK	⏴ ⏵

MIN RATIO determina la relación de salida mínima de la bomba del inverter que está instalada en la tubería de agua principal.

MAX RATIO determina la relación de salida máxima de la bomba del inverter que está instalada en la tubería de agua principal.

1.3.10 CHECK PARTS (COMPROBAR PIEZAS)

MENU > Project Menu > CHECK PARTS

En este menú se puede comprobar el estado de las distintas piezas.

CHECK PARTS	
SELECT ADDRESS	◀ 07 ▶ #
FIX PUMP STATE	OFF
INV PUMP STATE	80%
FOUR-WAY VALVE	OFF
SV1 STATE	OFF
BACK	1/3 ⏴ ⏵

CHECK PARTS	
SV2 STATE	OFF
SV4 STATE	OFF
SV5 STATE	OFF
SV6 STATE	OFF
SV8A STATE	OFF
BACK	2/3 ⏴ ⏵

CHECK PARTS	
SV8B STATE	OFF
HEAT1 STATE	OFF
HEAT2 STATE	OFF
COIL VALVE	OFF
BACK	3/3 ⏴ ⏵

1.4 Configuración de los parámetros

Menú	Parámetros	Intervalo de ajuste	Valor por defecto	Rango de ajuste
Service Menu	TEMP_AUXHEAT_ON	0~10 °C	5 °C	1 °C
	TW_HEAT1_ON	0~50 °C	25 °C	1 °C
	TW_HEAT1_OFF	0~50 °C	45 °C	1 °C
	T_HEAT2_DELAY	60~240min	90 min	5 min
	DT5_HEAT2_OFF	2~10 °C	5 °C	1 °C
	T4_HEAT2_ON	-5~20 °C	5 °C	1 °C
	T4_COOL_1	15~30 °C	25 °C	1 °C
	T4_COOL_2	35~45 °C	40 °C	1 °C
	OFFSET_C	0~15 °C	10 °C	1 °C
	T4_HEAT_1	-10~10 °C	2 °C	1 °C
	T4_HEAT_2	15~30 °C	15 °C	1 °C
	OFFSET_H	0~30 °C	10 °C	1 °C
	RATIO_PUMP	30%~100%	100%	5%
	PUMP ON TIME	5~60min	5 min	5 min
	PUMP OFF TIME	0~60min	0 min	5 min
	MIN TEMP FOR COOL	0~20 °C	7 °C	1 °C
	ENERGY SAVING SWITCH	40 ~ 100%	100%	10%

Menú	Parámetros	Intervalo de ajuste	Valor por defecto	Rango de ajuste
Project Menu	TWO_COOL_DIFF	1 °C~5 °C	2 °C	1 °C
	TWO_HEAT_DIFF	1 °C~5 °C	2 °C	1 °C
	TIM_CAP_ADJ	60~360 s	80s	20s
	TW_COOL_DIFF	1 °C~5 °C	2 °C	1 °C
	TW_HEAT_DIFF	1 °C~5 °C	2 °C	1 °C
	RATIO_COOL_FIRST	0 ~ 100%	50%	5%
	RATIO_HEAT_FIRST	0 ~ 100%	50%	5%
	T_DIFF_PRO	8~15 °C	12 °C	1 °C
	TWI_O_ABNORMAL	1~5 °C	2 °C	1 °C
	T_FROST	20~120min	35 min	5 min
	T_DEFROST_IN	-5~5 °C	0 °C	1 °C
	T_FROST_OUT	-10~+10 °C	0 °C	1 °C
	E9 PROTECT TIME	2~20 s	5s	1
	E9 DETECTION METHOD	1~2	1	1
	MIN RATIO	40 ~ 100%	75%	5%
	MAX RATIO	70 ~ 100%	100%	5%
Project Menu (personalizado con ACS)	dT5_ON	2~10 °C	8 °C	1 °C
	dT1S5	5~20 °C	10 °C	1 °C
	COOL MIN TIME	0,5~24 h	0.5h	0.5h
	COOL MAX TIME	0,5~24 h	8h	0.5h
	HEAT MIN TIME	0,5~24 h	0.5h	0.5h
	HEAT MAX TIME	0,5~24 h	8h	0.5h



MUNDO  CLIMA[®]



SALVADOR ESCODA S.A.U.
C/ ROSELLÓ 430-432
08025 BARCELONA
ESPAÑA / SPAIN
(+34) 93 446 27 80
SAT: (+34) 93 652 53 57