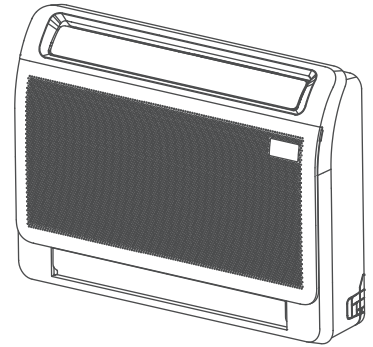


# MUCNR-H14



Manual de instalación y usuario  
Installation and owner's manual  
Manuel d'installation et l'utilisateur  
Benutzer- oder Installationshandbuch  
Manual de instalação e do utilizador



UI21570 ~ UI21572  
CL21570 ~ CL21572



<b>ES</b> Manual de instalación y usuario .....	3
---	---

**IMPORTANTE:**

En el caso de instalar la unidad interior MUCNR-H14-I en un sistema Multi Split, encontrará la información relativa a la unidad exterior, en el manual adjuntado con la unidad exterior.

<b>EN</b> Installation and owner's manual .....	51
---	----

**IMPORTANT:**

In the case of installing the indoor unit MUCNR-H14-I in a Multi Split system, you will find the information regarding the outdoor unit in the manual enclosed with the outdoor unit.

<b>FR</b> Manuel d'installation et l'utilisateur .....	99
--	----

**IMPORTANT:**

Dans le cas de l'installation de l'unité intérieure MUCNR-H14-I dans un système Multi Split, vous trouverez les informations concernant l'unité extérieure dans le manuel fourni avec l'unité extérieure.

<b>DE</b> Benutzer- oder Installationshandbuch .....	147
--	-----

**WICHTIG:**

Bei der Installation des Innengeräts MUCNR-H14-I in einem Multi-Split-System finden Sie die Informationen zum Außengerät in der Anleitung, die dem Außengerät beiliegt.

<b>PT</b> Manual de instalação e do utilizador .....	195
--	-----

**IMPORTANTE:**

Em caso de instalar uma unidade interior MUCNR-H14-I num sistema Multi Split, encontrará a informação relativa à unidade exterior, no manual da unidade exterior.



# Manual instalación y usuario

## IMPORTANTE:

Este equipo de aire acondicionado es para uso exclusivamente doméstico o comercial, nunca debe instalarse en ambientes húmedos como baños, lavaderos o piscinas.

Este equipo debe ser instalado por un profesional debidamente cualificado según los RD 795/2010, RD 1027/2007, RD 238/2013.

## ADVERTENCIA:

El mantenimiento solo se puede realizar como lo recomienda el fabricante.

El mantenimiento y la reparación que necesiten la asistencia de otra persona cualificada se deben realizar bajo la supervisión de una persona competente y formada para el uso de refrigerantes inflamables.

La alimentación debe ser MONOFÁSICA (una fase (L) y una neutro (N) con conexión a tierra (GND)) o

TRIFÁSICA (tres fases (L1, L2, L3) y un neutro (N) con conexión a tierra (GND)) y con interruptor manual.

El no cumplimiento de estas especificaciones infringe las de condiciones de garantía ofrecidas por el fabricante.

## NOTA:

Teniendo en cuenta la política de la compañía de continua mejora del producto, tanto la estética como las dimensiones, las fichas técnicas y los accesorios de este equipo pueden cambiar sin previo aviso.

## ATENCIÓN:



Lea este manual cuidadosamente antes de instalar y usar su nuevo aire acondicionado. Asegúrese de guardar este manual como referencia futura.

## NOTA IMPORTANTE:

Verifique el modelo aplicable, los datos técnicos, F-GAS (si corresponde) y la información del fabricante del "Manual del usuario - Ficha del producto" en el empaque de la unidad exterior.

## ÍNDICE

<b>Medidas de seguridad.....</b>	<b>05</b>
----------------------------------	-----------

### Manual de usuario

<b>Características y funciones de la unidad.....</b>	<b>10</b>
--	-----------

1. Pantalla de la unidad interior.....	10
2. Temperatura de funcionamiento.....	11
3. Otras características.....	12
4. Ajuste de la dirección del flujo de aire.....	13

<b>Cuidado y mantenimiento.....</b>	<b>14</b>
-------------------------------------	-----------

<b>Localización de averías .....</b>	<b>16</b>
--------------------------------------	-----------

# Manual de instalación (en sistema 1x1)

<b>Accesorios</b> .....	<b>19</b>
<b>Resumen de instalación</b> .....	<b>20</b>
<b>Partes de la unidad</b> .....	<b>21</b>
<b>Instalación de la unidad interior</b> .....	<b>22</b>
1. Seleccione el lugar de instalación .....	22
2. Cuelgue la unidad interior.....	24
3. Perforar un agujero para las tuberías de conexión .....	25
4. Conexión de la tubería de drenaje .....	26
<b>Instalación de la unidad exterior</b> .....	<b>27</b>
1. Seleccione el lugar de instalación .....	27
2. Instalación de la pipeta de desagüe.....	28
3. Fijación de la unidad exterior.....	28
<b>Conexión de la tubería de refrigerante</b> .....	<b>30</b>
A. Nota de longitud de la tubería .....	30
B. Instrucciones de conexión –Tubería de refrigerante .....	32
1. Corte de tuberías.....	32
2. Eliminación de rebabas .....	32
3. Extremos abocardados de la tubería.....	32
4. Conexión de las tuberías.....	33
<b>Cableado</b> .....	<b>34</b>
1. Cableado de la unidad exterior.....	34
2. Cableado de la unidad interior.....	36
3. Especificaciones del suministro eléctrico .....	36
<b>Purga de aire</b> .....	<b>37</b>
1. Instrucciones para la extracción del aire .....	38
2. Nota para añadir refrigerante .....	39
<b>Prueba de funcionamiento</b> .....	<b>39</b>

## Control remoto

<b>Manual del control remoto</b> .....	<b>40</b>
--	-----------

# Medidas de seguridad

## Lea las precauciones de seguridad antes de la instalación y la puesta en marcha

Una instalación incorrecta debido al incumplimiento de las instrucciones puede causar daños graves o lesiones.

La gravedad del daño potencial o las lesiones se clasifican como **ADVERTENCIA** o **PRECAUCIÓN**.



### ADVERTENCIA

Este símbolo indica la posibilidad de lesiones o la muerte.



### PRECAUCIONES

Este símbolo indica la posibilidad de lesiones o daños materiales graves.



## ADVERTENCIA

Este aparato puede ser utilizado por niños a partir de los 8 años y por personas con falta de experiencia y conocimientos, si se les supervisa o se les da instrucciones sobre cómo utilizar la unidad de forma segura y si comprenden los peligros que conlleva.

Los niños no deben jugar con el equipo. Ni tampoco pueden realizar la limpieza ni el mantenimiento del equipo sin supervisión. (según los requisitos de la norma EN)

Este aparato no está diseñado para que lo usen niños pequeños o personas enfermas sin supervisión. - Se debe supervisar que los niños no jueguen con la unidad (según los requisitos de la norma IEC).



## ADVERTENCIAS PARA EL USO DEL PRODUCTO

- Si hay una situación anormal, olor a quemado, apague la unidad inmediatamente y desconéctela. Llame a su proveedor y pídale instrucciones de cómo evitar descargas eléctricas, incendios o lesiones.
- **No** inserte los dedos, varillas u otros objetos dentro de la entrada o salida del aire. Esto puede causar lesiones, debido a que el ventilador puede estar girando a altas velocidades.
- **No** use atomizadores inflamables cerca de la unidad como spray para el pelo o de pintura. Esto puede causar incendios o combustión.
- **No** manipule el aire acondicionado en lugares cercanos a gases combustibles. El gas emitido puede acumularse alrededor de la unidad y causar una explosión.
- **No** instale el equipo en habitaciones con humedad como un baño. El exceso de exposición al agua puede provocar que los componentes eléctricos tengan un cortocircuito.
- **No** se exponga directamente a la corriente de aire frío por mucho tiempo.
- **No** permita que los niños jueguen con el aire acondicionado. Siempre que los niños estén alrededor del equipo deben estar supervisados por un adulto.
- Si el aire acondicionado se usa junto con quemadores u otros dispositivos calefactores, ventile bien la habitación para evitar la deficiencia de oxígeno.
- En algunos entornos funcionales como las cocinas, comedores, etc., se recomienda el uso de unidades de aire acondicionado especialmente diseñadas para estos espacios.

## ADVERTENCIAS DE LIMPIEZA Y MANTENIMIENTO

- Apague el dispositivo y desconéctelo antes de limpiarlo. De lo contrario puede causar descargas eléctricas.
- **No** limpie el aire acondicionado con excesiva cantidad de agua.
- **No** limpie el aire acondicionado con productos de limpieza inflamables. Los productos inflamables pueden causar incendios o deformación.



## PRECAUCIONES

- Apague el aire acondicionado y desconecte la potencia si no va a usarla por un largo tiempo.
- Apague la unidad y desconéctela durante las tormentas.
- Asegúrese de que la condensación de agua puede drenar sin obstáculos y sale de la unidad.
- **No manipule el aire acondicionado con las manos mojadas.** Esto puede ocasionar riesgos de descargas eléctricas.
- **No** use el dispositivo para ningún otro propósito que no sea para el que fue diseñado.
- **No** suba a la unidad exterior ni coloque objetos encima.
- **No** permita que el aire acondicionado funcione por largos períodos de tiempo con puertas y ventanas abiertas o si la humedad es muy alta.



## ADVERTENCIAS RELACIONADAS CON LA ELECTRICIDAD

- Solo use el cable de alimentación especificado. Si el cable de alimentación está dañado, lo debe reemplazar el fabricante, su distribuidor o un técnico cualificado para evitar riesgos.
- Mantenga limpia la conexión de la corriente. Elimine el polvo o la suciedad acumulada en el enchufe o alrededor. Un enchufe sucio puede provocar incendios o descargas eléctricas.
- **No** tire del cable de alimentación al desconectar la unidad. Sujete el enchufe firmemente y sáquelo de la toma. Si tira directamente del cable puede dañarlo, lo cual puede provocar incendios o descargas eléctricas.
- **No** modifique la longitud del cable de suministro de energía ni utilice un cable alargador para la unidad.
- **No** comparta el suministro de electricidad con otros aparatos. Una alimentación mala o insuficiente puede provocar incendios o descargas eléctricas.
- El producto tiene que tener una buena conexión a tierra desde el momento de la instalación o pueden producirse descargas eléctricas.
- Para realizar la instalación eléctrica, siga las regulaciones locales estándar de cableado y las especificaciones de este manual. Conecte los cables con firmeza y átelos bien para evitar que fuerzas externas dañen el terminal. Las malas conexiones eléctricas se pueden sobrecalentar, causar un incendio o descargas eléctricas. Las conexiones eléctricas se deben realizar según las especificaciones del diagrama eléctrico que está en los paneles laterales de las unidades interiores y exteriores.
- El tendido de los cables se debe ajustar de manera que la tapa del cuadro de control quede bien cerrada. Si no queda bien cerrada la tapa del cuadro de control, puede provocar corrosión y que los puntos de conexión en el bornero se calienten, se incendien o provoquen descargas eléctricas.
- Se debe instalar un dispositivo de desconexión en todos los polos que tenga una distancia mínima de 3 mm y una corriente de fuga que pueda superar los 10 mA, el dispositivo de corriente residual (RCD) con una corriente de funcionamiento residual nominal no superior a 30 mA, y la desconexión debe incorporarse en el cableado fijo de acuerdo con las normas de cableado.

## ESPECIFICACIONES DEL FUSIBLE

El circuito impreso del equipo (PCB) está diseñado con un fusible para proveer protección en caso de sobrecorriente.

Las especificaciones del fusible están impresas en el circuito impreso, tales como:

**Unidad interior:** T3.15A/250VAC, T5A/250VAC, T10A/250VAC, etc.

**Unidad exterior:** T20A/250VAC( $\leq 18000$ Btu/h unidades), T30A/250VAC( $> 18000$ Btu/h unidades)

**NOTA:** Para las unidades con refrigerante R32 o R290, solo se puede utilizar el fusible de cerámica a prueba de explosiones.



## ADVERTENCIAS PARA LA INSTALACIÓN DEL PRODUCTO

1. La instalación la debe realizar un técnico autorizado o un especialista. Una mala instalación puede causar fugas de agua, descargas eléctricas o incendios.
2. La instalación se debe realizar siguiendo los parámetros que se describen en las instrucciones de instalación. Una mala instalación puede causar fugas de agua, descargas eléctricas o incendios. Este equipo debe ser instalado por un profesional debidamente cualificado según los RD 795/2010, RD1027/2007, RD238/2013.
3. Póngase en contacto con un técnico autorizado para las reparaciones o el mantenimiento de esta unidad. La unidad se debe instalar teniendo en cuenta las regulaciones nacionales vigentes sobre el cableado.
4. Use solo las piezas y accesorios provistos y especificados para la instalación. El uso de otras piezas puede provocar fugas de agua, descargas eléctricas y averías en la unidad.
5. Instale la unidad en un lugar firme que pueda soportar su peso. Si el lugar escogido no puede soportar el peso de la unidad o no se ha realizado una buena instalación, la unidad puede caer y provocar lesiones graves y daños.
6. Instale las tuberías de drenaje según las instrucciones de este manual. Un mal drenaje puede causar inundaciones o filtraciones en la vivienda o en la propiedad.
7. En el caso de las unidades con calefactor eléctrico auxiliar, **no** instale la unidad a una distancia de menos de 1 m (3 pies) de cualquier material combustible.
8. **No** instale la unidad en un lugar donde esté expuesto a fugas de gases combustibles. Si el gas combustible se acumula alrededor de la unidad puede provocarse un incendio.
9. No encienda la unidad hasta que haya terminado todo el trabajo.
10. Al mover o reubicar el aire acondicionado, consulte a técnicos de servicio experimentados para la desconexión y reinstalación de la unidad.
11. Para saber cómo instalar el aparato en su soporte, lea la información para obtener detalles en las secciones "Instalación de la unidad interior" e "Instalación de la unidad exterior".

### Observaciones sobre los gases fluorados (No aplicable a la unidad que utiliza el refrigerante R290)

1. El aire acondicionado contiene gases fluorados de efecto invernadero. Para obtener información específica sobre el tipo de gas y la cantidad, consulte la etiqueta correspondiente en la propia unidad o el "Manual de instalación y usuario - Ficha del producto" en el embalaje de la unidad exterior.
2. La instalación, el servicio, el mantenimiento y la reparación de esta unidad se debe realizar por un técnico autorizado.
3. Para desmontar el equipo y reciclarlo debe contactar con un técnico especializado.
4. En el caso de los aparatos que contengan gases fluorados de efecto invernadero en cantidades iguales o superiores a 5 ton. de equivalente de CO<sub>2</sub>, pero inferiores a 50 ton. de equivalente de CO<sub>2</sub>, si el sistema tiene instalado un sistema de detección de fugas, deberá comprobarse su estanqueidad al menos cada 24 meses.
5. Es muy recomendable que cada vez que se realicen inspecciones en busca de fugas se mantenga un registro de todas las incidencias.



## Advertencias para el uso de refrigerante R32/R290

- La unidad se debe guardar en una zona bien ventilada donde el tamaño de la habitación corresponda con los valores especificados del área para su funcionamiento. Para modelos con refrigerante R32: El equipo se debe instalar, hacer funcionar y guardar en una habitación que tenga una superficie mínima de X m<sup>2</sup>. El equipo no debe instalarse en un espacio sin ventilación, si dicho espacio es inferior a X m<sup>2</sup> (véase el siguiente formulario).

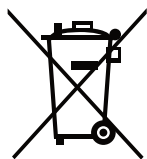
Modelo (Btu/h)	Superficie mínima de la sala (m <sup>2</sup> )
≤18000	18

- Los conectores mecánicos reutilizables no están permitidas en el interior. (Requisito de la norma EN)
- Los conectores mecánicos utilizados en interiores tendrán una tasa de no más de 3 g/año al 25 % de la presión máxima permitida. Cuando los conectores mecánicos se reutilizan en el interior, las piezas de sellado deben ser renovadas. Cuando las articulaciones acampanadas se reutilizan en el interior, la parte acampanada será re-fabricada. (Requisito de la norma UL)
- Cuando los conectores mecánicos se reutilizan en el interior, las piezas de sellado deben ser renovadas. Cuando las uniones abocardadas se reutilizan en el interior, la parte acampanada será re-fabricada. (Requisito de la norma IEC)



## Guía para la eliminación de residuos

Esta marca que aparece en el producto o en su manual, indica que los residuos de equipos eléctricos y electrónicos no deben mezclarse con los residuos domésticos generales.



### Desecho correcto de este producto (Residuos de equipos eléctricos y electrónicos)

Este equipo contiene refrigerante y otros materiales potencialmente peligrosos. Para desechar este equipo la legislación exige que se usen los canales de recolección y tratamiento de equipos usados. **No** elimine este producto como desecho común junto con otros residuos domésticos no clasificados.

Al eliminar la unidad tiene las siguientes opciones:

- Elimine el equipo en los centros de recolección de basura electrónica municipal designados a tal efecto.
- Al adquirir un nuevo equipo, el vendedor podrá recoger su equipo sin costes.
- El fabricante admitirá recibir su equipo usado sin costes.
- Venda el equipo a los comerciantes de metal certificados.

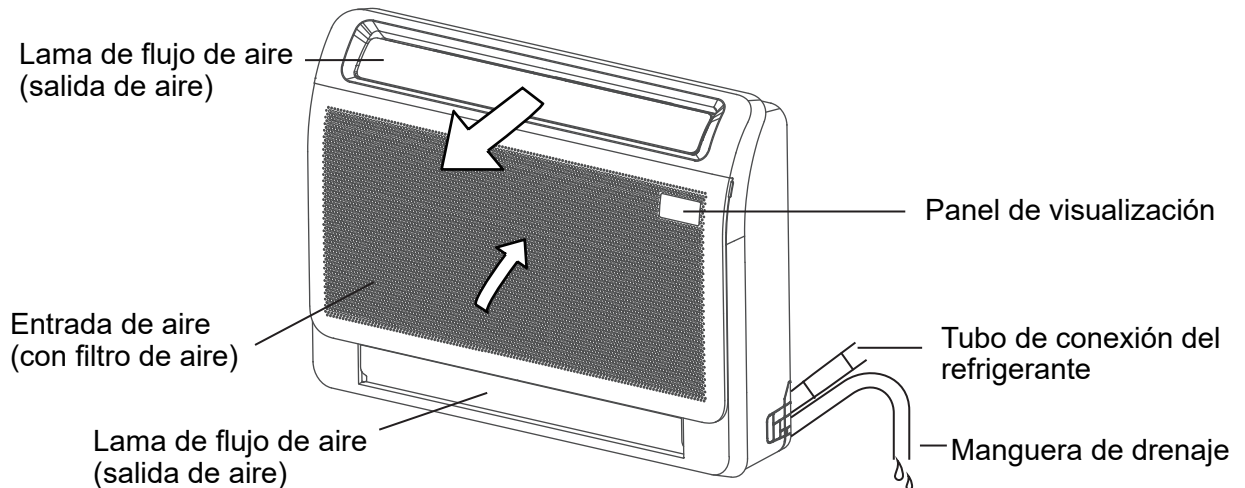
### Observaciones especiales

Eliminar este equipo en el bosque y otro medio natural pone en peligro su salud y es muy dañino para el medio ambiente. No permita que las sustancias peligrosas de la unidad lleguen a las aguas subterráneas, causas de agua natural o el sistema de alcantarillado.

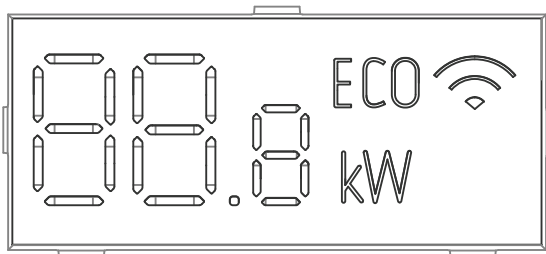
# Características y funciones de la unidad


## Pantalla de la unidad interior

**NOTA:** El panel de visualización de la unidad interior puede utilizarse para hacer funcionar la unidad en caso de que el mando a distancia se haya extraviado o se le hayan agotado las pilas.



### Panel de visualización



- **88** Muestra la temperatura y los códigos de error:
  - “df” durante el desescarche
  - “07” durante 3 segundos cuando:
    - Se ha fijado el tiempo de encendido TIMER ON
    - SWING o SILENCIO está activado
  - “0F” durante 3 segundos cuando:
    - Se ha fijado el tiempo de encendido TIMER OFF
    - SWING o SILENCIO se apaga
  - “CL” durante la auto-limpieza
  - “FP” cuando se enciende la calefacción de 8 °C
- **ECO** cuando se activa la función ECO (en algunas uds.)
-  cuando se activa la función WIFI (opcional CL09001)

## Temperatura de funcionamiento.

Cuando su equipo de aire acondicionado se usa fuera de estos parámetros, algunas funciones de protección de seguridad se activarán y su equipo funcionará y provocará que se apague.

	Refrigeración	Calefacción	Deshumidificación
Temperatura ambiente	16°C - 32°C	0°C - 30°C	10°C - 32°C
Temperatura exterior	-15°C - 50°C	-15°C - 24°C	0°C - 50°C

**NOTA:** La humedad relativa de la habitación es inferior al 80%. Si el aire acondicionado funciona en exceso de esta cifra, la superficie del aire acondicionado puede atraer la condensación. Por favor, ajusta la lama de flujo de aire vertical a su ángulo máximo (verticalmente al suelo), y establece la velocidad del ventilador ALTA.

### Para mejorar el rendimiento de su equipo haga lo siguiente:

- Mantenga las puertas y las ventanas cerradas.
- Limite el consumo eléctrico al usar las funciones TIMER ON y TIMER OFF.
- No bloquee las entradas o salidas de aire.
- Inspeccione y limpie regularmente los filtros de aire.

## Otras características

### **Configuración por defecto (algunos modelos)**

Cuando el aire acondicionado se reinicia después de un corte de energía, se ajustará a los valores de fábrica (modo AUTO, ventilador AUTO, 24°C (76°F)). Esto puede causar inconsistencias en el control remoto y el panel de la unidad. Use su control remoto para actualizar el estado.

### **Reinicio automático (en algunos modelos)**

En caso de fallo de energía, el sistema se detendrá inmediatamente. Cuando vuelva la energía, la luz de funcionamiento de la unidad interior parpadeará. Para volver a encender la unidad, pulse el botón **ON/OFF** en el control remoto. Si el sistema tiene una función de reinicio automático, la unidad se reiniciará utilizando los mismos ajustes.

### **Función de memoria del ángulo de la lama (algunos modelos)**

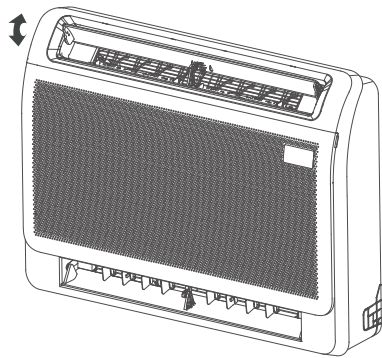
Algunos modelos están diseñados con una función de memoria de ángulo de la lama. Cuando la unidad se reinicia después de un corte de energía, el ángulo de las lamas horizontales volverá automáticamente a la posición anterior. El ángulo de la lama horizontal no debe ser demasiado pequeño ya que se puede formar condensación y gotear en la máquina. Para reiniciar la persiana, pulse el botón manual, que reiniciará los ajustes de la persiana horizontal.

### **Sistema de detección de fugas de refrigerantes**

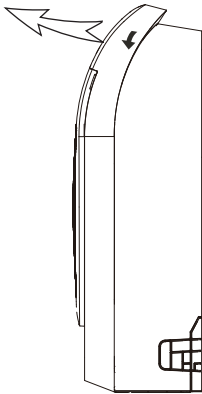
En caso de una fuga de refrigerante, la pantalla LCD mostrará "EC" o "EL0C" o la luz indicadora parpadeará.

## Ajuste de la dirección del flujo de aire

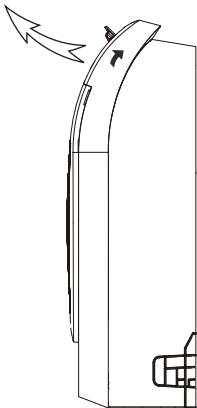
- **Oscilación manual:** La lama se mueve (hacia arriba o hacia abajo) en un ángulo diferente con cada pulsación del botón.



- **Durante la refrigeración**  
Ajuste la lama hacia abajo (horizontalmente).




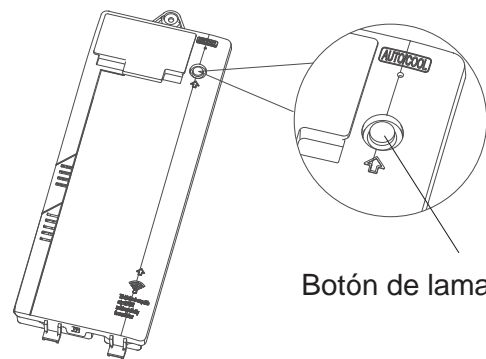
- **Durante la calefacción**  
Ajuste la lama verticalmente.



- **Ajuste del interruptor de la lama de aire inferior**

En ciertas condiciones de temperatura ambiente, la lama de aire inferior puede abrirse al encender la unidad.

Para seleccionar si la lama de aire inferior está abierta o cerrada, utilice el botón de la caja de control eléctrico. Antes de que transcurran 10 minutos desde que se ha conectado a la electricidad, pulse el botón  durante 5 segundos para entrar en el modo en espera. Púlselo para abrir o cerrar la lama inferior.



Botón de lama inferior

Caja eléctrica de control

NOTA: Durante el proceso de ajuste, la pantalla muestra el estado del interruptor de la lama inferior.  
on - abierto  
off - cerrado



### PRECAUCIONES

No intente ajustar la lama horizontal a mano. Esto puede dañar el mecanismo y provocar la formación de condensación en las salidas de aire.

# Cuidado y mantenimiento

## Limpeza de la unidad interior



### ANTES DE LA LIMPIEZA O EL MANTENIMIENTO

SIEMPRE APAGUE EL AIRE ACONDICIONADO  
DESCONECTE SU FUENTE DE ALIMENTACIÓN ANTES  
DE LA LIMPIEZA O EL MANTENIMIENTO.



### PRECAUCIONES

Solo use un paño suave y seco para limpiar la unidad. Si la unidad está muy sucia, puede usar un paño mojado en agua tibia para limpiar.

- **No** utilice productos químicos o paños tratados químicamente para limpiar la unidad
- **No** use bencina, disolvente de pintura, pulimento en polvo u otros disolventes para limpiar la unidad. Pueden causar que se parta o se deforme la superficie de plástico.
- **No** use agua superior a 40°C (104°F) para limpiar el panel frontal. Esto puede causar que el panel se deforme o se descolore.

## Limpeza de los filtros de aire

Un aire acondicionado obstruido puede reducir la refrigeración y puede dañar la salud. Asegúrese de limpiar el filtro una vez cada dos semanas.

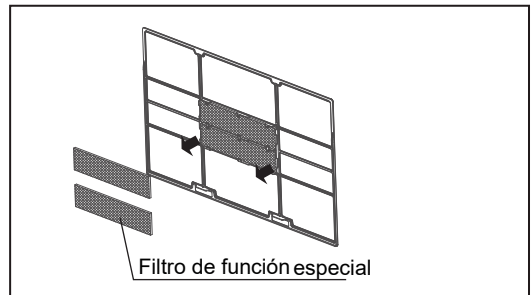
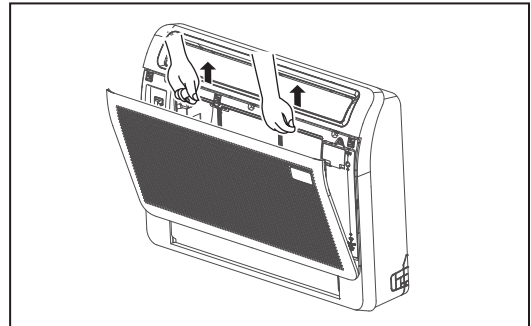
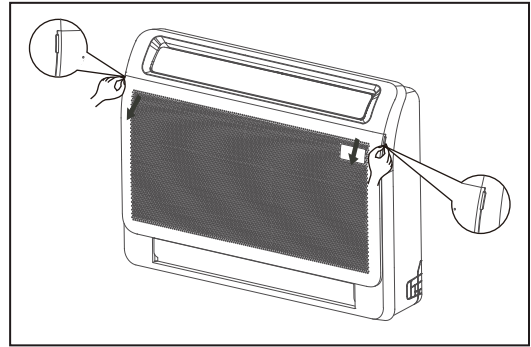


### ADVERTENCIA: NO REPARE NI DESMONTE EL FILTRO POR SU CUENTA

Quitar y limpiar el filtro puede ser peligroso. La extracción y el mantenimiento deben ser realizados por un técnico certificado.

1. Abra el panel frontal.
2. Quite la rejilla de entrada del aire. Presione las pestañas de los lados derecho e izquierdo del filtro de aire ligeramente hacia abajo, y luego tira hacia arriba.
3. Sostenga las lengüetas del marco, y quite las 4 pestañas. (El filtro se puede lavar con agua una vez cada 6 meses. Se recomienda que lo sustituya una vez cada 3 años)

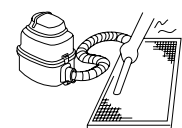
4. Limpie el filtro de aire aspirando la superficie o lavándolo en agua tibia con un detergente suave.
5. Enjuague el filtro con agua limpia y déjelo secar al aire. **NO** deje que el filtro se seque bajo la luz directa del sol.
6. Reinstale el filtro.



Si se utiliza agua, la entrada debe estar orientada hacia abajo y alejada de la corriente de agua.



Si se usa una aspiradora, la entrada debe estar orientada hacia la aspiradora.





## PRECAUCIONES

- Antes de volver a colocar el filtro o limpiarlo, apague la unidad y desconéctela de la corriente.
- Al sacar el filtro, no toque las piezas metálicas de la unidad. Los componentes metálicos afilados pueden cortar la piel.
- No use agua para limpiar el interior de la unidad. Esto puede destruir el aislamiento y provocar descargas eléctricas.
- Cuando seque el filtro no lo exponga directamente a la luz solar. Esto puede deteriorar el filtro.

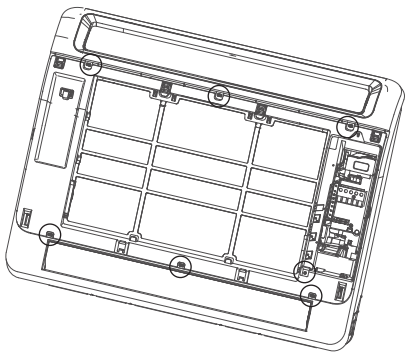


## PRECAUCIONES

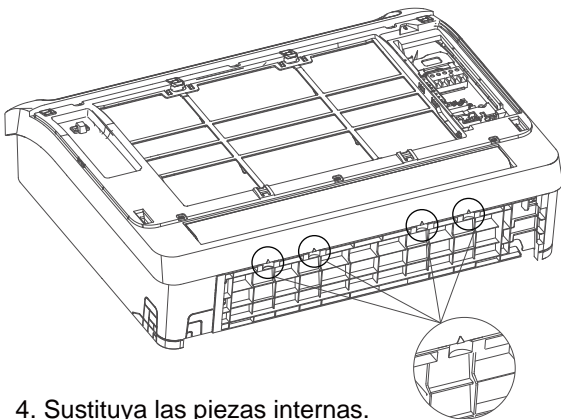
- Cualquier trabajo de mantenimiento, reparación y limpieza de la unidad exterior lo debe realizar un técnico cualificado o un distribuidor autorizado.

### Sustitución de las piezas internas

1. Tire de las asas izquierda y derecha del panel frontal, tire del panel hacia fuera y abra el panel.
2. Retire los 7 tornillos del marco frontal.



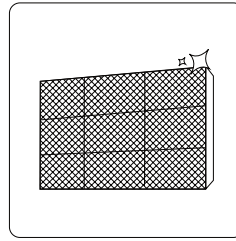
3. Afloje los cierres indicados por las flechas y retire el marco frontal.



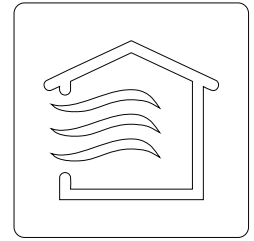
4. Sustituya las piezas internas.
5. Instale el marco frontal y las piezas del panel.

## Mantenimiento - Largos períodos sin uso

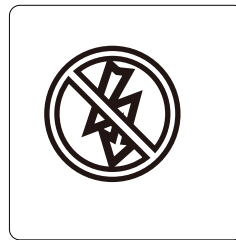
Si planifica no usar su aire acondicionado por un largo período de tiempo, haga lo siguiente:



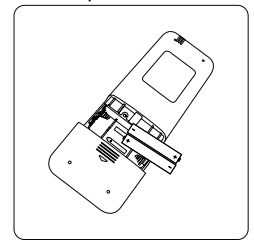
Limpieza de todos los filtros



Encienda la función FAN hasta que la unidad se seque completamente



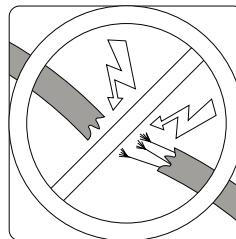
Apague la unidad y desconéctela.



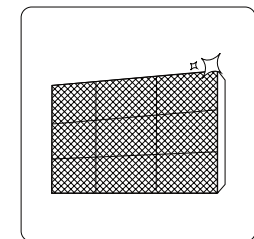
Saque las pilas del control remoto

## Mantenimiento Inspección previa a la temporada

Después de largos períodos de inactividad o antes de comenzar la estación haga lo siguiente:



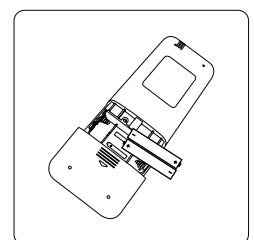
Compruebe si hay cables dañados



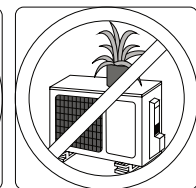
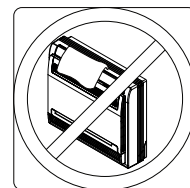
Limpieza de todos los filtros



Compruebe si hay fugas



Sustituya las pilas.



Asegúrese de que no existen obstáculos en las entradas ni salidas de aire.

# Localización de averías



## MEDIDAS DE SEGURIDAD

Si una de estas condiciones ocurriese, ¡apague la unidad inmediatamente!

- El cable de alimentación está dañado o se ha calentado en exceso.
- Hay olor a quemado.
- La unidad emite ruidos altos y fuera de lo normal.
- Un fusible de potencia se funde o el interruptor de circuito se dispara con frecuencia
- El agua u otros objetos caen dentro o fuera de la unidad

**NO TRATE DE REPARARLO POR USTED MISMO CONTACTE CON EL SERVICIO TÉCNICO AUTORIZADO**

## Problemas comunes

Los siguientes problemas no son averías y la mayor parte de las veces no requieren reparación.

Problema	Posibles causas
<b>La unidad no arranca al pulsar la tecla ON/OF.</b>	Un dispositivo de protección evita que el aire acondicionado se encienda durante unos 3 minutos cuando arranca inmediatamente después de haber apagado la unidad. La unidad no puede ser reiniciada a los tres minutos de ser apagada.
	Si la luz de funcionamiento y PRE-DEF (Precalentamiento/ Desescarche) se encienden, los indicadores de "Descongelación" o se enciende la luz de "Operación" y en la pantalla LCD aparece "dF", la temperatura exterior es demasiado fría y se activa la protección antifrío de la unidad para descongelarla.
<b>La unidad cambia de modo REFRIGERACIÓN a modo ventilación</b>	La unidad puede cambiar su ajuste para evitar que se forme hielo en la unidad. Una vez que aumente la temperatura, la unidad comenzará a funcionar otra vez en el modo seleccionado anteriormente.
	Se ha alcanzado el ajuste de temperatura en el que la unidad apaga el compresor. La unidad continuará funcionando cuando la temperatura vuelve a fluctuar.
<b>La unidad interior emite niebla blanca</b>	En las regiones húmedas, debido a las grandes diferencias de temperatura entre el aire de la habitación y el aire acondicionado se puede originar esta niebla.
<b>Ambas unidades int. y ext. expulsan niebla blanca</b>	Cuando la unidad se enciende en modo Calefacción después del desescarche, el equipo puede expulsar una niebla blanca debido a la humedad generada del proceso de desescarche.
<b>La unidad interior hace ruidos</b>	Se oye un chirrido cuando el sistema está apagado o en modo Refrigeración. El ruido también se escucha cuando la bomba de drenaje (opcional) está en funcionamiento.
	Puede producirse un chirrido después de poner en marcha la unidad en modo Calefacción debido a la expansión y la contracción de las partes plásticas de la unidad.
<b>Tanto la unidad interior como exterior hacen ruidos</b>	Se escucha un silbido durante el funcionamiento. Esto es normal y es provocado por la circulación del gas refrigerante a través de la unidad exterior e interior.
	Un silbido bajo al encender el equipo, al apagarlo o durante el desescarche: Este ruido es normal y lo provoca la detención del gas refrigerante o cuando cambia el sentido del gas.
	Chirrido: Proceso normal de expansión y contracción de las piezas de plástico o metálicas, provocado por cambios de temperatura durante el funcionamiento.



Problema	Posibles causas
<b>La unidad exterior hace ruidos</b>	La unidad hará diferentes sonidos basados en su modo de funcionamiento actual.
<b>El polvo se emite desde la unidad interior o exterior</b>	La unidad puede acumular polvo durante períodos prolongados de no utilización, que se emitirá cuando se encienda la unidad. Esto se puede mejorar cubriendo la unidad mientras no esté funcionando durante largos períodos.
<b>La unidad emite mal olor</b>	La unidad puede absorber olores del ambiente (como muebles, cocina, cigarrillos, etc.) que se emitirán durante el funcionamiento.
	Los filtros se han enmohecido y hay que limpiarlos.
<b>El ventilador de la unidad exterior no funciona.</b>	Durante el funcionamiento, la velocidad del ventilador está controlada para optimizar el funcionamiento del equipo.

**NOTA:** Si el problema persiste, contacte a un proveedor local y al servicio de asistencia técnica más cercano. Informe a los técnicos con detalles los problemas que presenta la unidad, su número de serie y modelo.

## Localización de averías

La pantalla de visualización "Display" puede mostrar un código ilegible o un código no definido en este manual. Para más información, u otros códigos, escanear el siguiente código QR y buscar el modelo de máquina: Asegúrese de que este código no sea una lectura de temperatura.

<https://mp-service.vip/tsp/errorcode/index.html#/>



### Solución de errores:

Compruebe la unidad usando el control remoto. Si la unidad no responde al control remoto, la placa electrónica de la unidad interior deberá ser sustituida. Si, la unidad responde pero la pantalla no indica nada, deberá cambiar la pantalla de visualización "Display".

Cuando hay problemas, compruebe los puntos siguientes antes de contactar el servicio técnico.















Problema	Posibles causas	Solución
<b>Bajo rendimiento en refrigeración. Rendimiento</b>	El ajuste de temperatura puede ser superior que la temperatura ambiente de la habitación.	Bajo ajuste de temperatura.
	El intercambiador de calor tanto en la unidad exterior como interior está sucio.	Limpie el intercambiador de calor afectado.
	Se ha obstruido el filtro de aire.	Extraiga el filtro y límpielo según las instrucciones.
	Está bloqueada la entrada o salida de aire.	Apague la unidad, elimine la obstrucción y vuélvala a encender.
	Puertas y ventanas abiertas.	Asegúrese de que todas las puertas y ventanas están cerradas mientras funciona la unidad.
	Se genera un calor excesivo por la luz solar.	Cierre las ventanas y las cortinas cuando haya mucho calor o mucho sol.
	Muchas fuentes de calor en la habitación (muchas personas, ordenadores, equipos, etc.).	Reduzca las fuentes de calor en la habitación.
	Poco refrigerante debido a fugas.	Compruebe las fugas, repárelas y vuelva a cargar refrigerante si fuera necesario.

Problema	Posibles causas	Solución
<b>La unidad no funciona</b>	Fallo en el suministro eléctrico.	Espere a que se restaure el suministro eléctrico.
	La unidad está apagada	Encienda el interruptor
	El fusible está fundido.	Sustituya el fusible.
	Las pilas del control remoto están agotadas.	Sustituya las pilas.
	Se ha activado la función de 3 minutos de protección de la unidad.	Espere tres minutos después de volver a encender la unidad.
	Está activado el temporizador.	Apague el temporizador.
<b>La unidad se enciende y se apaga con frecuencia</b>	Hay mucho o muy poco refrigerante en el sistema.	Compruebe las fugas y vuelva a cargar refrigerante en el sistema.
	Ha entrado aire o humedad en el sistema.	Purgue el sistema y vuelva a cargar refrigerante.
	Está bloqueado el circuito del sistema.	Determine qué circuito está bloqueado y reemplace la pieza de equipo que funciona mal
	El compresor está roto.	Sustituya el compresor.
	La tensión es muy alta o muy baja.	Revise la instalación eléctrica.
<b>Bajo rendimiento en calefacción</b>	La temperatura exterior es extremadamente baja	Use dispositivos de calefacción auxiliar.
	Entra aire frío por las puertas y ventanas.	Asegúrese de que todas las puertas y ventanas están cerradas mientras funciona la unidad.
	Poco refrigerante debido a fugas.	Compruebe las fugas, repárelas y vuelva a cargar refrigerante si fuera necesario.
<b>Las luces indicadoras continúan parpadeando</b>	<p>La unidad puede dejar de funcionar o continuar funcionando con seguridad. Si el indicador continúa parpadeando o aparece un código de error, espere unos 10 minutos. El problema puede resolverse por sí solo. Si no, desconecte la unidad y vuélvala a conectar. Encienda la unidad. Si el problema persiste, desconecte la unidad y póngase en contacto con un proveedor local o con el centro de asistencia técnica más cercano.</p>	
<b>Aparece un código de error que comienza con las letras como las siguientes en la pantalla de la unidad interior:</b> <ul style="list-style-type: none"> <li>• E(x), P(x), F(x)</li> <li>• EH(xx), EL(xx), EC(xx)</li> <li>• PH(xx), PL(xx), PC(xx)</li> </ul>		

**NOTA:** Si el problema persiste después de realizar las comprobaciones, apague la unidad inmediatamente y contacte al servicio técnico.

# Accesorios

El equipo de aire acondicionado viene provisto con los accesorios siguientes. Use todas las piezas de instalación y los accesorios para instalar el aire acondicionado. Una mala instalación puede provocar fugas de agua, descargas eléctricas e incendios, además de averías en el equipo. Los artículos que no se incluyen con el aire acondicionado deben comprarse por separado.

Nombre de los accesorios	Cant.	Item	Nombre de los accesorios	Cant.	Item
Manual	1		Insonorización / funda aislante (algunos modelos)	2	
Adaptador de tubería (ΦΦ12.7-ΦΦ15.9) (algunos modelos)	1		Placa de montaje	1	
Adaptador de tubería (ΦΦ6.35-ΦΦ9.52) (algunos modelos)	1		Taco	6 (según modelos)	
Adaptador de tubería (ΦΦ9.52-ΦΦ12.7) (algunos modelos)	1		Tornillo de fijación de la placa de montaje	6 (según modelos)	
Anillo magnético (envuelve los cables eléctricos S1 y S2 (P - Q - E) alrededor del anillo magnético dos veces) (algunos modelos)	1		Pipeta de desagüe (algunos modelos)	1	
			Junta de sellado (algunos modelos)	1	
Anillo magnético (engánchelo en el cable de conexión entre la unidad interior y la unidad exterior después de la instalación). (algunos modelos)	1		Tuerca de latón	2	
			Cable rojo conectado en cortocircuito (algunos modelos)	1	

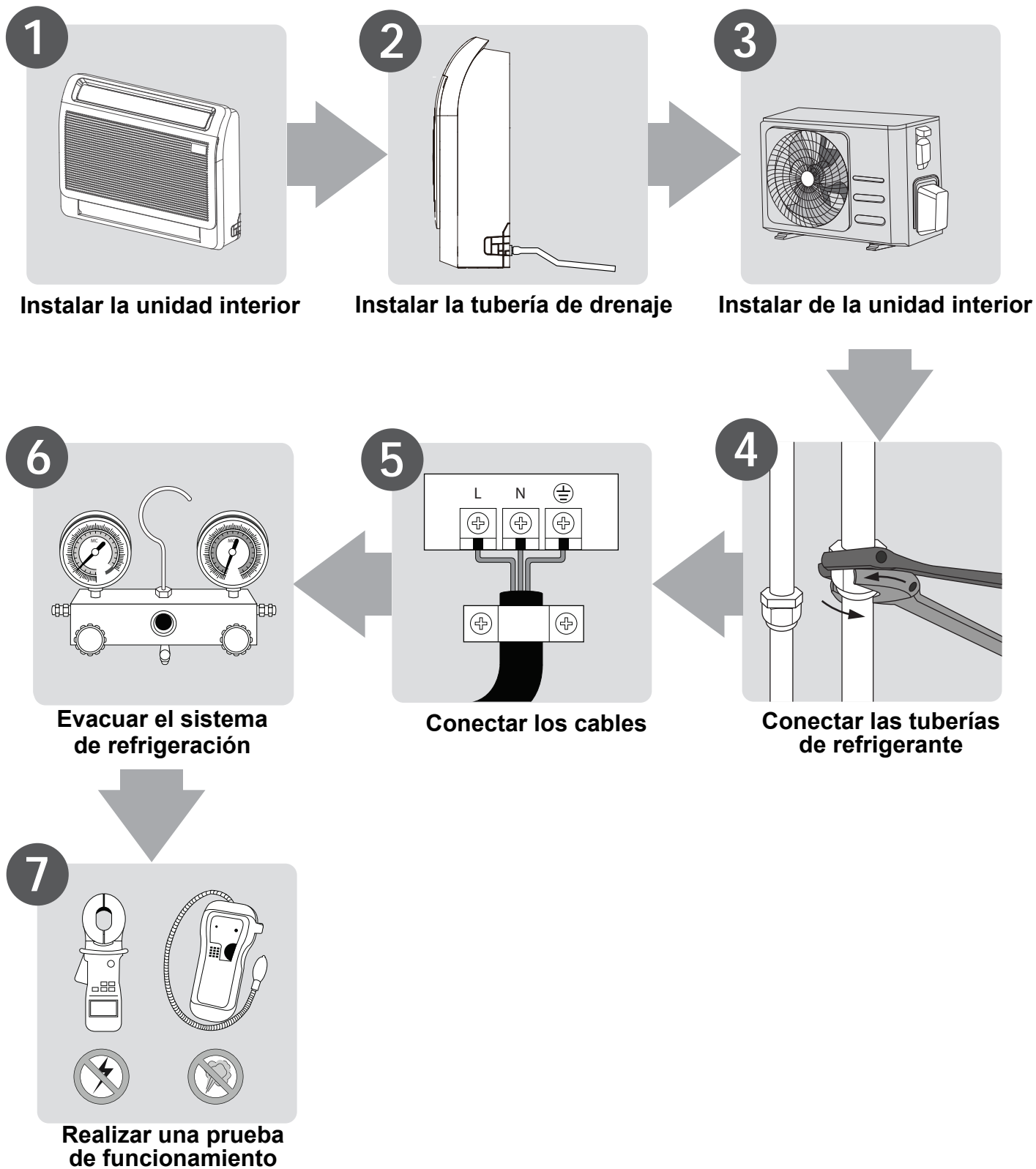
## Accesorios opcionales

Hay dos tipos de mandos a distancia: con cable y sin cable.

Seleccione un mando a distancia según las preferencias y requisitos del cliente e instálelo en un lugar apropiado. Consulte los catálogos y la literatura técnica para obtener orientación sobre la selección de un mando a distancia adecuado.

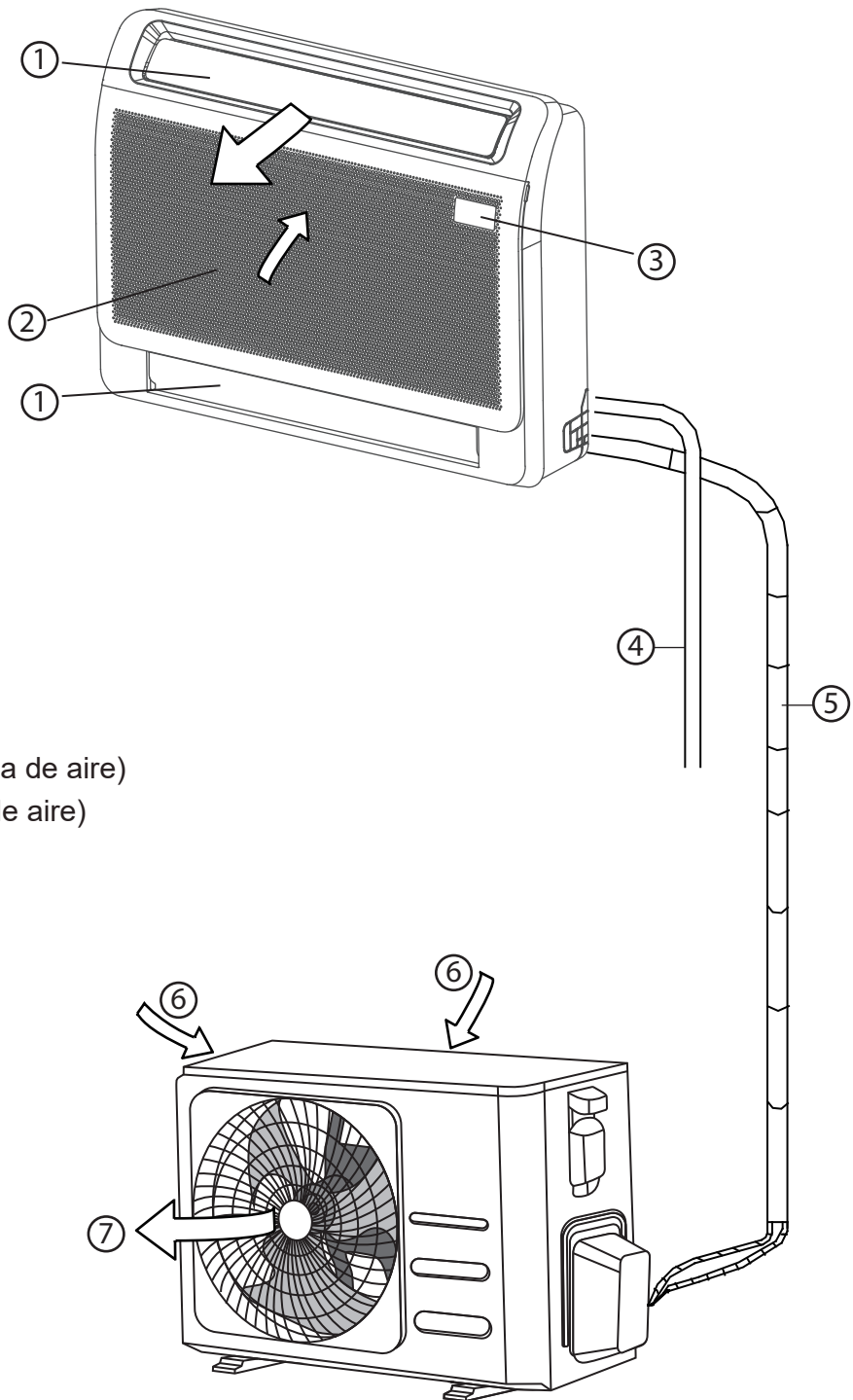
Nombre	Item		Cantidad (PC)
Tubería de conexión	Líquido	Φ6,35 (1/4")	Las piezas se deben comprar por separado. Consulte con el distribuidor sobre el tamaño adecuado de la tubería de la unidad que ha comprado.
		Φ9,52 (3/8")	
		Φ12,7( 1/2")	
	Gas	Φ9,52 (3/8")	
		Φ12,7( 1/2")	
		Φ16 (5/8")	
		Φ19 (3/8")	
		Φ22 (7/8")	

# Resumen de instalación



# Partes de la unidad

**NOTA:** Los trabajos eléctricos deben realizarse de acuerdo con las normativas locales y nacionales pertinentes y con las instrucciones de este manual. La instalación puede ser ligeramente diferente en diferentes países.



- ① Lama de flujo de aire (salida de aire)
- ② Entrada de aire (con filtro de aire)
- ③ Panel de visualización
- ④ Tubería de drenaje

- ⑤ Tubería frigorífica
- ⑥ Entrada de aire
- ⑦ Salida de aire

## OBSERVACIONES SOBRE LAS ILUSTRACIONES

Las figuras en este manual tienen propósitos explicativos. La forma real de la unidad interior adquirida puede variar ligeramente. Pero el funcionamiento y las funciones de la unidad son las mismas.

# Instalación de la unidad interior

## Instrucciones de instalación - Unidad interior

**NOTA:** La instalación del panel debe realizarse después de que se hayan instalado las tuberías y el cableado.

### Paso 1: Selección de la ubicación de instalación

Antes de instalar la unidad interior debe escoger un lugar apropiado. Las siguientes normas le ayudarán a seleccionar un lugar apropiado para instalar la unidad.

#### Las ubicaciones adecuadas deben cumplir los siguientes requisitos:

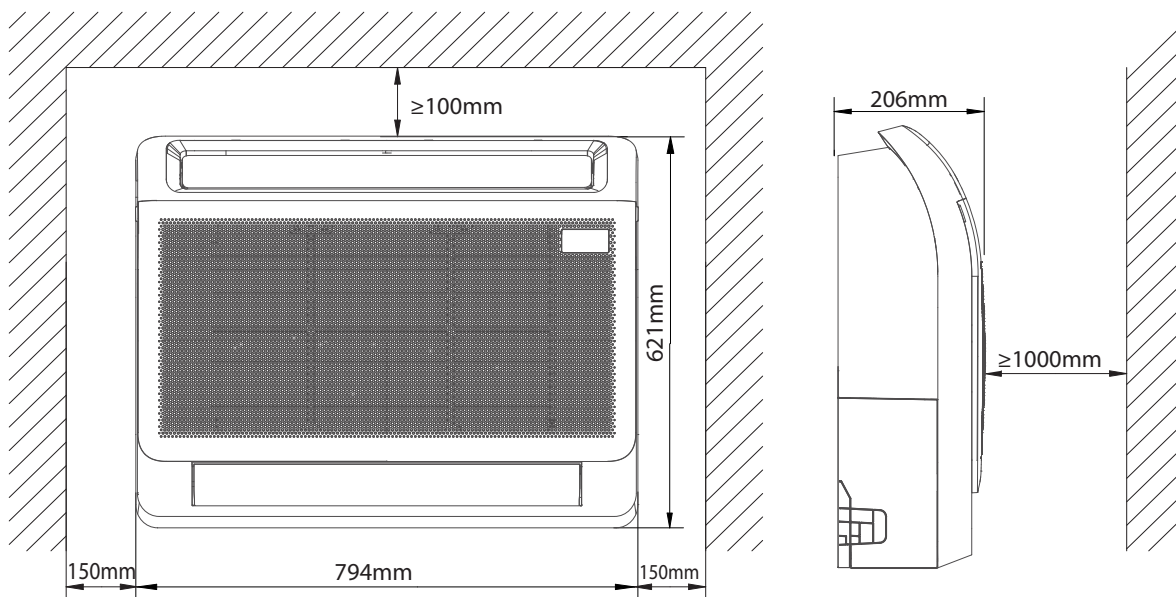
- ✓ Hay que dejar suficiente espacio para la instalación y el mantenimiento.
- ✓ Hay suficiente espacio para conectar la tubería y el desagüe.
- ✓ El techo debe ser plano y su estructura debe ser capaz de soportar el peso de la unidad interior.
- ✓ Donde no queden bloqueadas ni la entrada ni la salida del aire.
- ✓ El flujo de aire puede llenar toda la habitación.
- ✓ No hay radiación proveniente de radiadores.

### **NO** instale la unidad en los siguientes lugares:

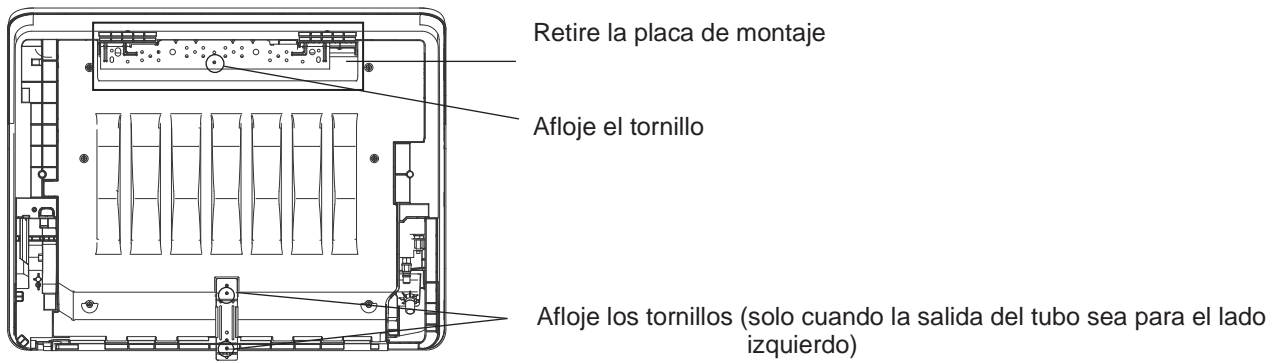
- ⊘ Áreas con perforación o fractura de petróleo
- ⊘ Donde hay un alto contenido de sal en el aire.
- ⊘ Las áreas con gases cáusticos en el aire, como las aguas termales
- ⊘ Las áreas que experimentan fluctuaciones de energía, como las fábricas
- ⊘ Los espacios cerrados, como los armarios
- ⊘ Las cocinas que usan gas natural
- ⊘ Áreas con presencia de fuertes ondas electromagnéticas.
- ⊘ Las áreas que almacenan materiales inflamables o gas
- ⊘ Habitaciones con alta humedad, como baños o lavanderías

### Las distancias recomendadas entre la unidad interior

La distancia entre la unidad interior montada debe cumplir las especificaciones ilustradas en el siguiente diagrama.



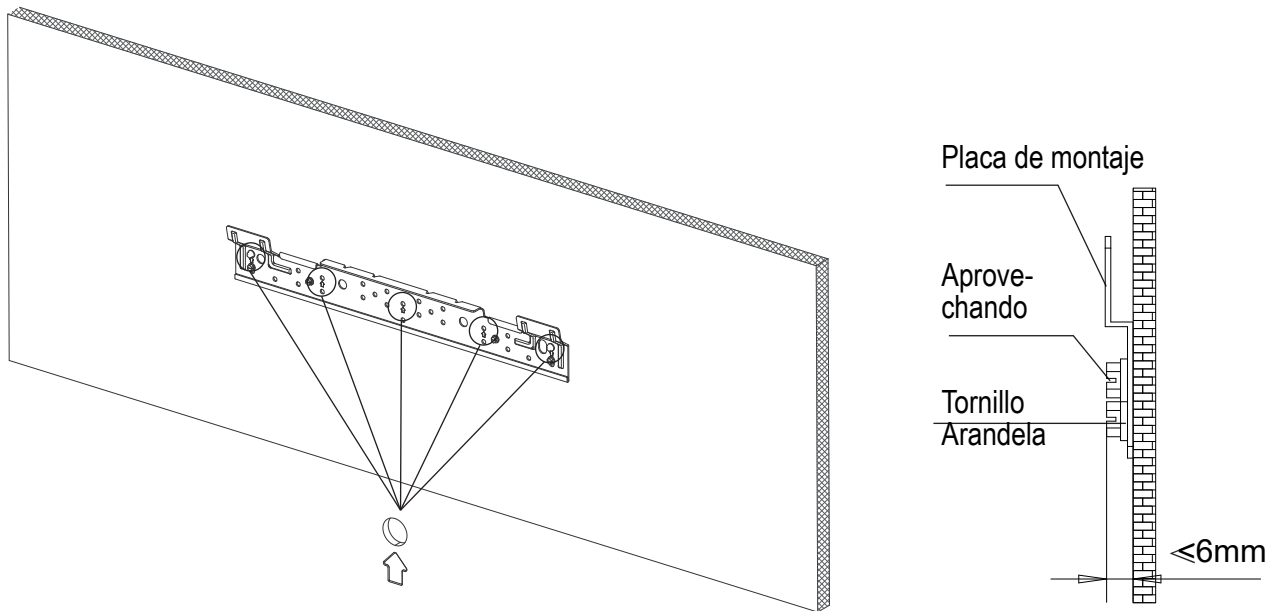
- Después de aflojar los tornillos, retire la placa de montaje de la unidad.



NOTA: Si el tubo sale por la izquierda, es necesario aflojar los tornillos de la placa de montaje inferior. Si el tubo sale en otras direcciones, no es necesario.

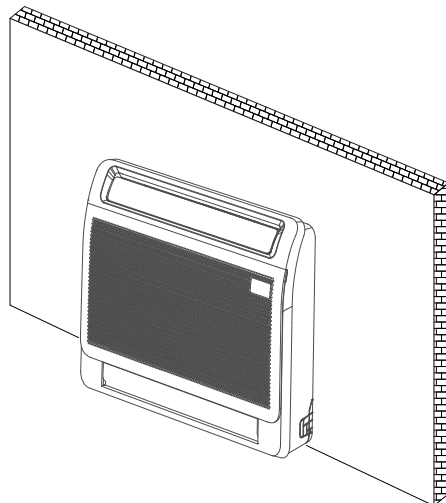
- Fije la placa de montaje con tornillos a la pared.  
NOTA: Se recomienda fijarlo a la pared según el orificio para colgar indicado por la flecha en la placa de montaje.

La placa de montaje debe instalarse horizontalmente.



Coloque la unidad interior en el soporte de montaje.

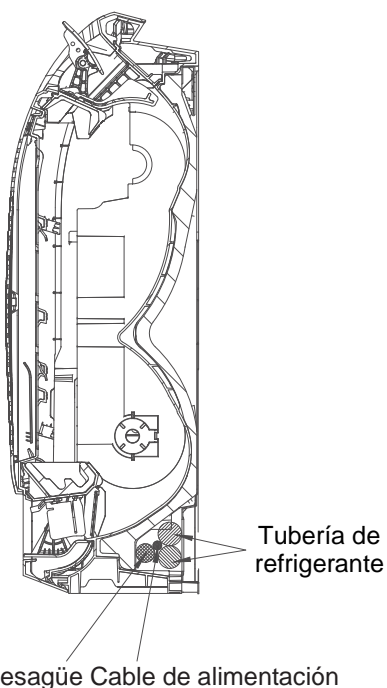
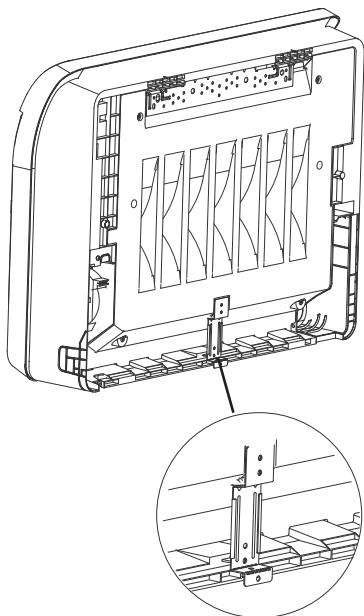
(La parte inferior del cuerpo puede tocar el suelo o permanecer suspendido, pero el cuerpo debe ser instalado verticalmente).



- Instalación de la placa de montaje inferior

- Instalación sin línea de zócalo

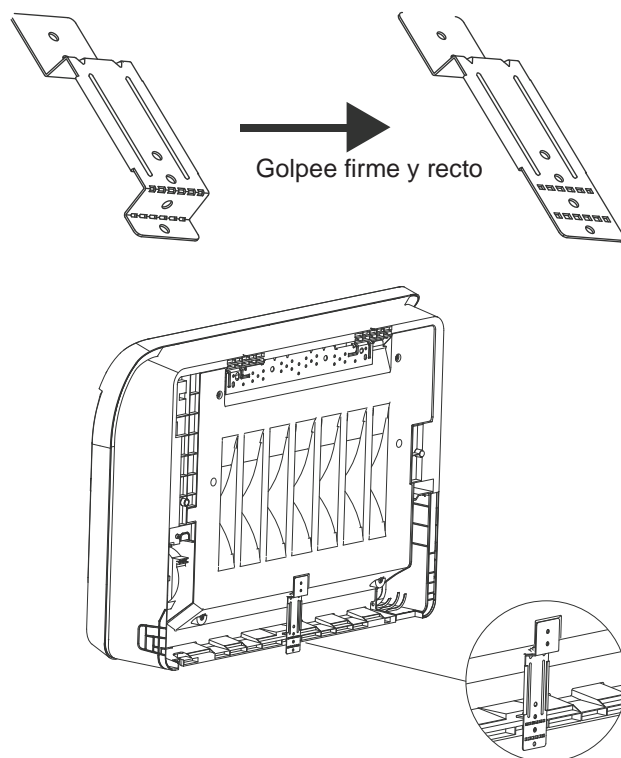
La placa de montaje inferior se fija directamente a la pared.



NOTA: Para que el drenaje sea suave, la posición del tubo de drenaje debe referirse a la figura anterior cuando el tubo se descargue por el lado derecho.

Instalación con línea de zócalo

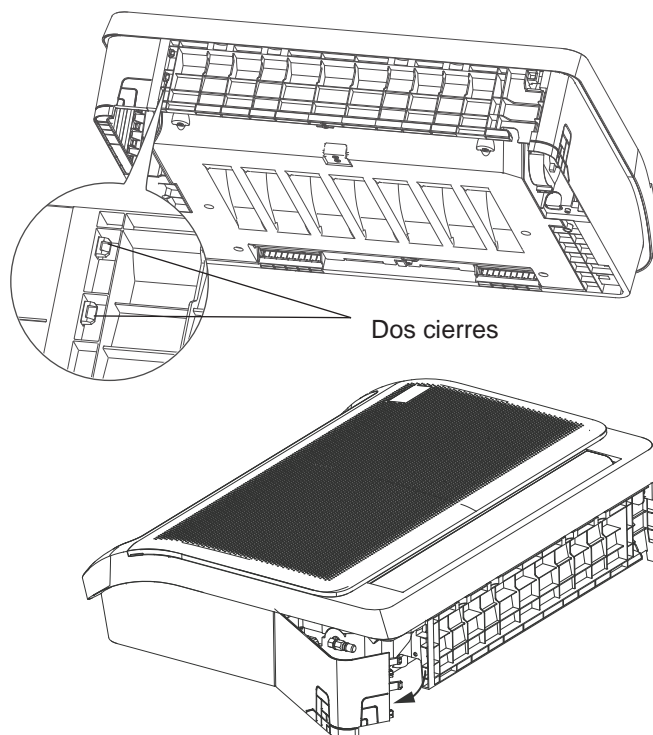
Golpee la placa de montaje inferior con una herramienta y fíjela en la línea del zócalo.



**Paso 3: Desmontaje de la unidad interior para conectar las tuberías**

**1. Abra la cubierta de la tubería inferior**

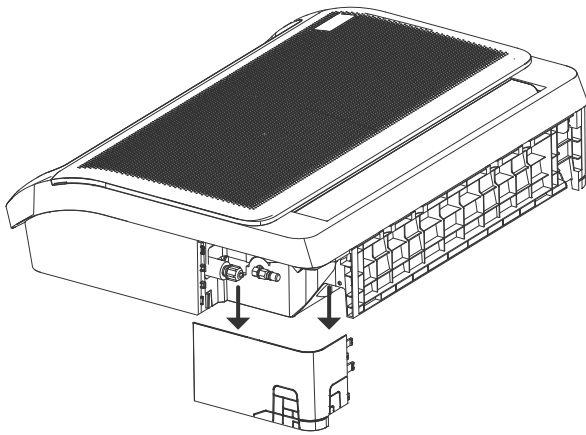
Mantenga presionados los dos cierres inferiores y, a continuación, gire para abrir la cubierta de las tuberías.





## 2. Extracción de la cubierta

Retire la cubierta de la tubería e instale las tuberías de refrigerante.

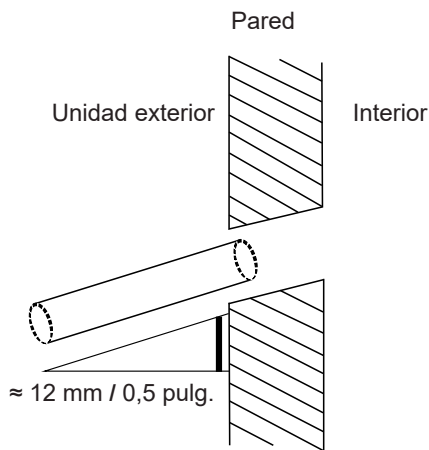


## Paso 4: Perforar un agujero en la pared para las tuberías frigoríficas

1. Determine la ubicación del agujero de la pared teniendo en cuenta la posición de la placa de montaje.
2. Usando una broca de 65 mm (2,5") ó 90 mm (3,54") (dependiendo de los modelos), perforar un agujero en la pared. Asegúrate de que el agujero se perfora en un ligero ángulo hacia abajo, de modo que el extremo exterior del agujero es más bajo que el interior en unos 12mm. Esto asegurará un buen drenaje del agua.
3. Coloque el protector de pared en el agujero. Éste resguarda los bordes del agujero y ayudará a taponarlo cuando se termine el proceso de instalación.

## ! PRECAUCIONES

Al perforar el agujero en la pared, asegúrese de evitar los cables, tuberías u otros componentes que estén en el interior de la pared.



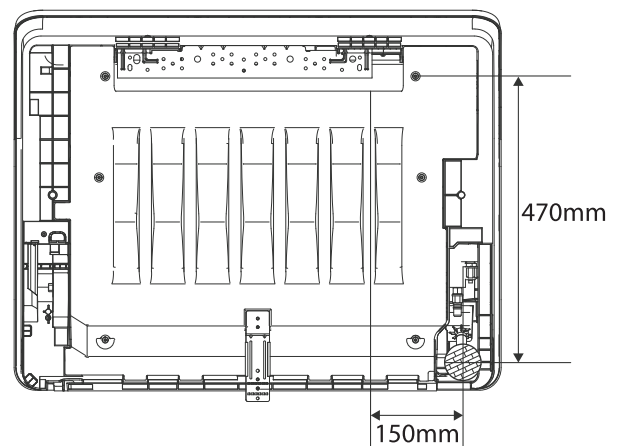
## Paso 5: Conexión de la tubería de drenaje

El tubo de desagüe se utiliza para drenar el agua de la unidad.

La instalación incorrecta puede causar que daños materiales y a la unidad también.

## ! PRECAUCIONES

- Aísle todas las tuberías para evitar la condensación, lo que podría conducir a daños por el agua.
- Si el tubo de desagüe se dobla o se instala incorrectamente, el agua puede tener fugas y causar un mal funcionamiento del interruptor de nivel de agua.
- En el modo CALEFACCIÓN, la unidad exterior descargará agua. Asegúrese de que la manguera de desagüe se coloque en un área apropiada para evitar daños por agua y resbalones.
- **NO** tire del tubo de drenaje con fuerza. Esto podría desconectarlo.

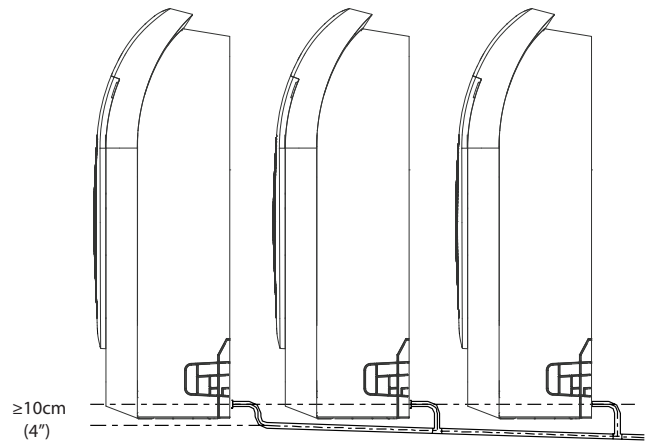
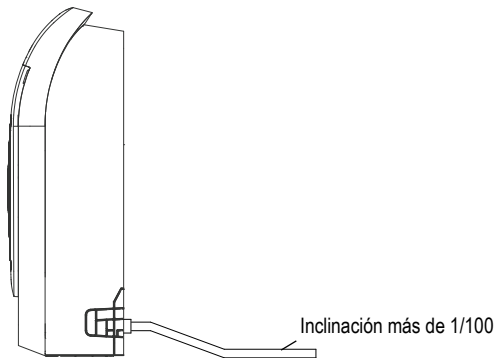
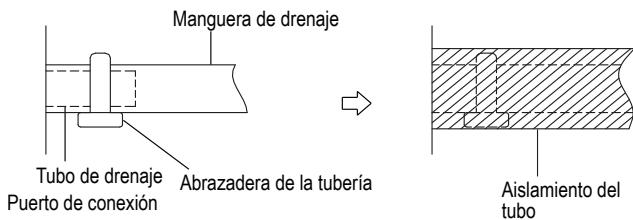


Posición y tamaño recomendados del tubo de salida posterior a través del agujero de la pared

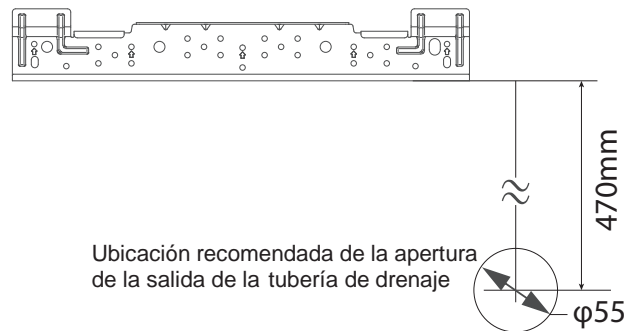
## NOTA SOBRE LA COMPRA DE TUBERÍAS

La instalación requiere un tubo de polietileno (diámetro exterior = 3,7-3,9 cm, interior diámetro = 3,2 cm), que se puede obtener en su tienda o distribuidor local.

1. Cubra el tubo de desagüe con aislamiento térmico para evitar la condensación y las fugas.
2. Conecte la boca de la manguera de drenaje al tubo de salida de la unidad. Envuelva la boca de la manguera y sujétela firmemente con un cierre de tubo.



Para garantizar un drenaje fluido, la diferencia de altura entre la salida de la pared y la placa de montaje debe ser superior a 470 mm.

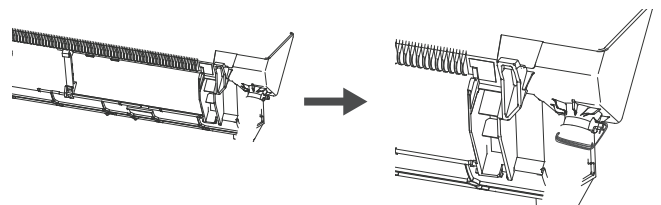


## NOTA SOBRE LA INSTALACIÓN DE LA TUBERÍA DE DESAGÜE

- Si se utiliza un tubo de drenaje extendido, apriete la conexión interior con un tubo de protección adicional. Esto evita que se suelte.
- El tubo de desagüe debe tener una inclinación hacia abajo con una pendiente de al menos 1/100 para evitar que el agua regrese al aire acondicionado.
- Una instalación incorrecta podría causar que el agua vuelva a fluir en la unidad y se inunde.

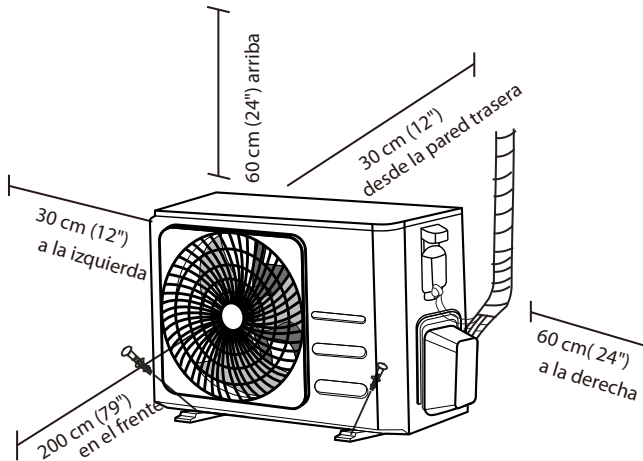
**NOTA:** Cuando se conecten varios tubos de desagüe, instale los tubos como se muestra en la ilustración.

Requisitos de fijación de las tuberías de drenaje  
Cuando instale el tubo de drenaje (no suministrado), fíjelo con una brida o una abrazadera.



# Instalación de la unidad exterior

Instale la unidad siguiendo los códigos y reglamentos locales, puede haber pequeñas diferencias entre las distintas regiones.



## Instrucciones de instalación - Unidad exterior

### Paso 1: Selección de la ubicación de instalación

Antes de instalar la unidad exterior debe escoger un lugar apropiado. Las siguientes normas le ayudarán a seleccionar un lugar apropiado para instalar la unidad.

### Las ubicaciones adecuadas deben cumplir los siguientes requisitos:

- ✓ Cumple con todos los requisitos espaciales que se muestran en los requisitos de espacio de instalación arriba.
- ✓ Buena circulación del aire y ventilación
- ✓ Lugar firme y sólido—puede soportar el peso de la unidad y no permite que haya vibraciones
- ✓ El ruido de la unidad no debe molestar a otras personas.
- ✓ La unidad está protegida la mayor parte del tiempo de la incidencia directa de los rayos del sol y de la lluvia.
- ✓ Donde se prevea una nevada, levante la unidad por encima de la almohadilla de la base para evitar la acumulación de hielo y el daño de la bobina. Montar la unidad lo suficientemente alto como para estar por encima de la media del área acumulada de nieve. La altura mínima debe ser de 18 pulgadas

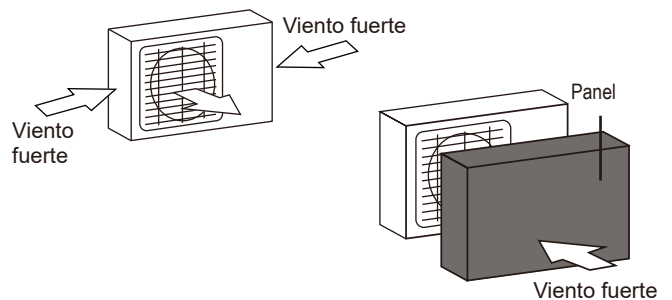
### **NO** instale la unidad en los siguientes lugares:

- ⊘ Cerca de un obstáculo que pueda bloquear las entradas y salidas de aire
- ⊘ Cerca de pasos públicos, áreas con mucho público o donde el ruido de la unidad pueda molestar a las personas.
- ⊘ Cerca de plantas o animales que puedan dañarse por la salida de aire caliente.
- ⊘ Cerca de cualquier fuente de gas combustible.
- ⊘ En un lugar expuesto a grandes cantidades de polvo.
- ⊘ En un lugar expuesto a grandes cantidades de aire con concentración salina.

## A TENER EN CUENTA PARA TEMPERATURAS EXTREMAS

### Si la unidad está expuesta a fuertes corrientes de aire:

Instale la unidad de manera que la salida de aire esté al menos a un ángulo de 90° hacia la dirección del viento. Si fuese necesario, coloque un panel frente a la unidad para protegerla de la fuerza extrema del viento. Vea las Figs. a continuación.



### Si la unidad está expuesta a fuertes lluvias o nieve:

Construya un techo sobre la unidad para protegerla de la lluvia o la nieve. Tenga cuidado de no obstruir la corriente de aire alrededor de la unidad.

### Si la unidad está expuesta con frecuencia al aire con concentraciones salinas (área costera):

Instale la unidad exterior diseñada especialmente para resistir la corrosión.

## Paso 2: Instalar la pipeta de desagüe

Antes de fijar la unidad exterior en su ubicación debe instalar la pipeta de desagüe en la parte inferior de la unidad. Tenga en cuenta que hay dos tipos diferentes de pipetas de desagüe según el tipo de unidad exterior.

### Si la pipeta de desagüe viene provista con una junta de caucho

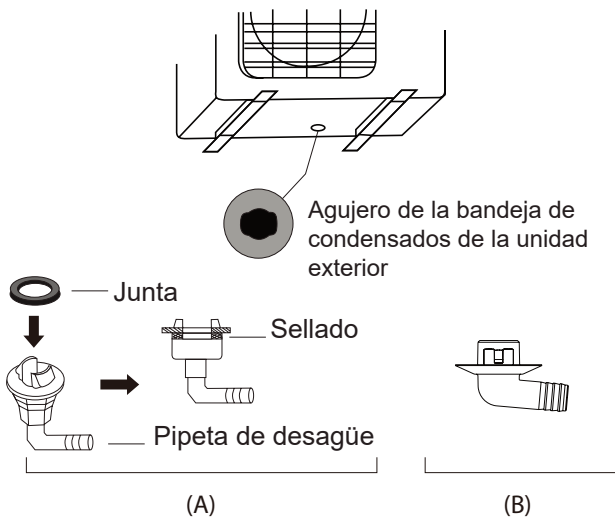
(vea la **Fig. A**) haga lo siguiente:

1. Ajuste la junta de caucho en el extremo de la pipeta de desagüe que se conectará con la unidad exterior.
2. Inserte la pipeta de desagüe dentro del agujero en la bandeja de drenaje de la unidad.
3. Rote la pipeta de desagüe 90° hasta que haga clic en su lugar en el frente de la unidad.
4. Conecte una extensión de la manguera de drenaje (no se incluye) a la pipeta de desagüe para volver a encauzar el agua desde la unidad durante el modo calefacción.

### Si la pipeta de desagüe no viene con una junta

(vea **Fig. B**), haga lo siguiente:

1. Inserte la pipeta de desagüe dentro del agujero en la bandeja de drenaje de la unidad. La pipeta de desagüe hará clic al entrar en su lugar.
2. Conecte una extensión de la manguera de drenaje (no se incluye) a la pipeta de desagüe para volver a encauzar el agua desde la unidad durante el modo calefacción.

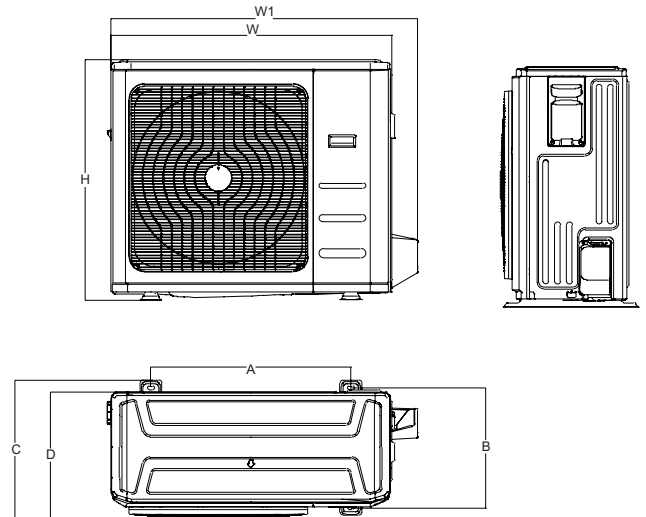


## Paso 3: Fijar la unidad exterior

La unidad exterior puede anclarse al suelo o a un soporte de pared con perno (M10). Prepare la base de instalación de la unidad según las siguientes dimensiones.

### DIMENSIONES DE MONTAJE DE LA UNIDAD (SISTEMA 1X1)

La siguiente figura es para el tipo Mono Split, para la unidad exterior Multi ver el manual de la unidad exterior.

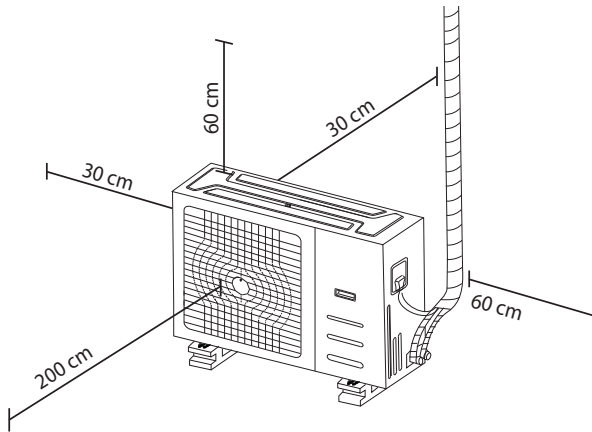


MODELO	Unidad: mm						
	W	D	H	W1	A	B	C
09-12	765	303	555	835	452	286	314
18	805	330	554	874	511	317	346

## ! EN CLIMAS FRÍOS

En climas fríos cerciórese de que la manguera de drenaje está lo más vertical posible para asegurar un buen drenaje. Si el agua dreña muy lentamente, se puede congelar en la manguera y la unidad se puede mojar.

## ■ Instalación individual

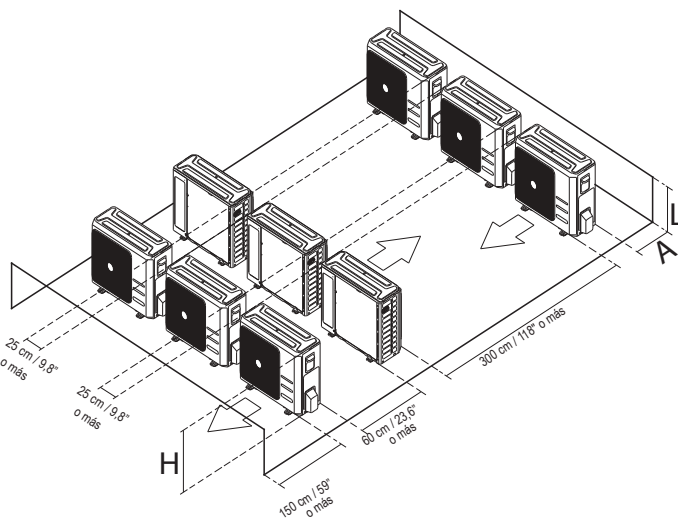


Nota: Las distancias indicadas son las mínimas.

## ■ Instalación múltiple en paralelo

Las relaciones entre H, A y L son las siguientes.

	L	A
L ≤ H	$L \leq 1/2H$	25 cm / 9,8" o más
	$1/2H < L \leq H$	30 cm / 11,8" o más
L > H	No se puede instalar	



# Conexión de la tubería de refrigerante

Al conectar la tubería de refrigerante no deje que otras sustancias o gases que no sean los especificados entren en la unidad. La presencia de otros gases o sustancias disminuirán la capacidad de la unidad y pueden causar una alta presión anormal en el ciclo del refrigerante. Esto puede causar explosiones y lesiones.

## Longitud de la tubería y carga adicional:

La longitud de las tuberías de refrigerante afectará al rendimiento y a la eficiencia energética de la unidad. La eficiencia nominal está probada en unidades con un tubo de 5 metros de longitud.

Se requiere una longitud de tubería mínima de 3 metros para minimizar la vibración y el ruido excesivos.

Consulte en la siguiente tabla las especificaciones sobre longitud máxima y la diferencia de altura de las tuberías.

Requisitos de las tuberías (Refrigerante R32)

Modelo	Tuberías Gas líquido		Longitud máx. (m) (m)	Diferencia de altura (m)	Precarga de refrigerante (m)	Carga adicional de refrigerante (g/m)
09 / 12	1/4"	3/8"	25	10	5	12
18	1/4"	1/2"	30	20	5	12

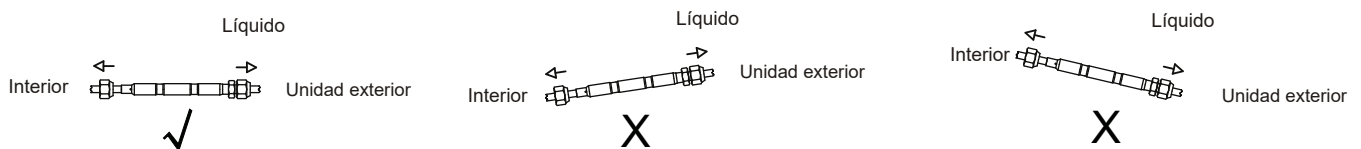
Nota: Las tuberías en todos los casos deben ser de cobre para gas refrigerante.



## PRECAUCIONES

Marque la placa de datos con el Orificio instalado (para algunos modelos).

- Por favor, compre los accesorios de acuerdo con los requisitos del manual estrictamente.
- Consulte el diagrama cuando lo instale.





## PRECAUCIONES

### • Trampas de aceite

Si la unidad interior se instala más alta que la exterior:

-Si el aceite fluye de vuelta al compresor de la unidad exterior, esto podría causar la compresión del líquido o el deterioro del retorno del aceite. Las trampas de aceite en el lado del gas ascendente pueden prevenir esto.

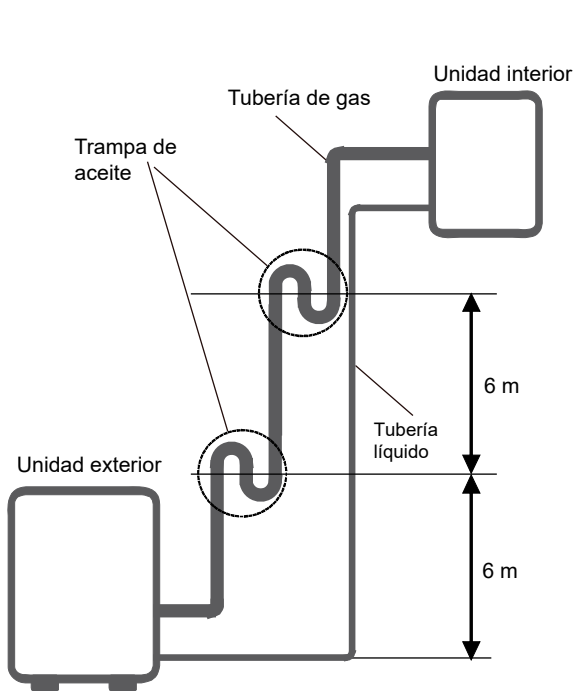
Se debe instalar una trampa de aceite cada 10 m de la tubería vertical de aspiración.



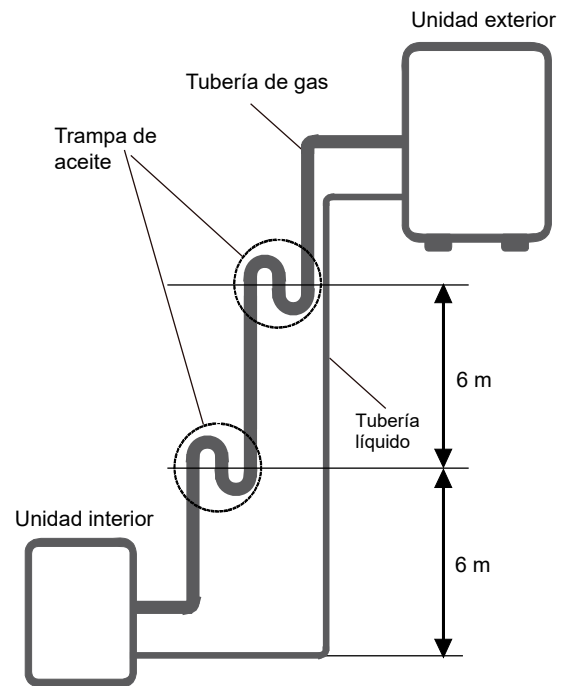
## PRECAUCIONES

Si la unidad exterior se instala más alta que la interior:

- Se recomienda que las trampas de aceite verticales no aumenten el tamaño. El retorno del aceite al compresor debe mantenerse con la velocidad del gas de succión. Si las velocidades caen por debajo de 7,62 m/s (1500 fpm (pies por minuto)), el retorno del aceite se reducirá. Se debe instalar una trampa de aceite cada 6 m de la línea de succión vertical.



La unidad interior se instala más alta que la unidad exterior



La unidad exterior se instala más alta que la unidad interior

## Instrucciones de conexión –Tubería de refrigerante.



### PRECAUCIONES

- Los derivadores deben ser instalados horizontalmente. Un ángulo de más de 10° puede causar un mal funcionamiento.
- **NO** instalar la tubería de conexión hasta que se hayan instalado las unidades interiores y exteriores.
- Aislar tanto las tuberías de gas como las de líquido para evitar las fugas de agua.

### Paso 1: Corte de tuberías

Al preparar las tuberías de refrigerante, tenga especial cuidado al cortarlas y abocardarlas correctamente. Esto asegurará un funcionamiento eficiente y minimizará la necesidad de un mantenimiento futuro.

1. Mida la distancia entre la unidad exterior y la interior.
2. Con la ayuda de un cortador de tubos corte la tubería un poco más larga que la distancia medida.
3. Asegúrese de que la tubería queda cortada perfectamente a 90°.



### **NO** TUBO DE DEFORMACIÓN MIENTRAS CORTA

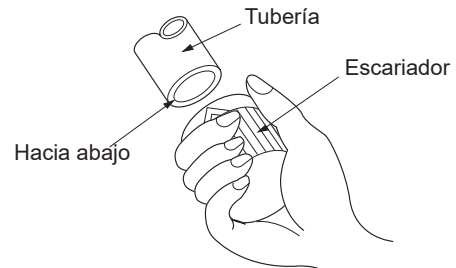
Tenga mucho cuidado en no dañar, morder o deformar la tubería durante el corte. Esto reducirá drásticamente la eficiencia de la unidad.

### Paso 2: Eliminación de rebabas.

Las rebabas pueden afectar la junta hermética en la conexión de la tubería de refrigerante. Las rebabas se deben eliminar completamente.

1. Sostenga la tubería en un ángulo hacia abajo para evitar que las rebabas caigan dentro de la tubería.

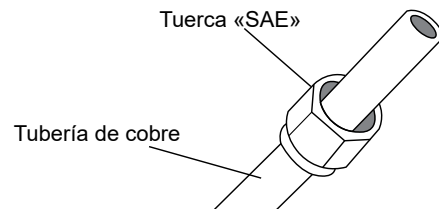
2. Con la ayuda de un escariador o una desbarbadora, elimine todas las rebabas de la sección de corte de la tubería.



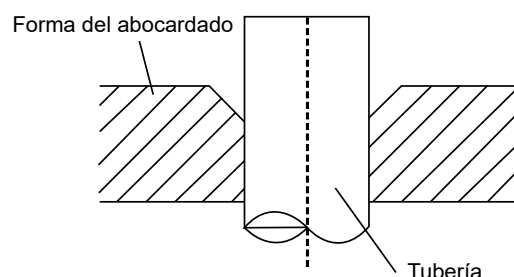
### Paso 3: Extremos abocardados de la tubería

Un buen abocardado es esencial para lograr una junta hermética.

1. Después de eliminar las rebabas del corte de la tubería, selle los extremos con cinta de PVC para evitar que entren cuerpos extraños en la tubería.
2. Selle la tubería con material aislante.
3. Coloque las tuercas abocardadas en ambos extremos de la tubería. Asegúrese de que las tuercas están en la posición correcta, porque no puede colocarlas encima ni cambiar su posición después del abocardado.

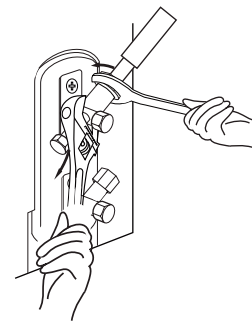


4. Saque la cinta de PVC de los extremos de la tubería cuando esté lista para realizar el abocardado.
5. Sujete el abocardado en el extremo de la tubería. El extremo del tubo debe extenderse más allá de la forma de la bengala.





- Coloque el abocardador en la forma.
- Gire la empuñadura del abocardador hacia la derecha hasta que la tubería quede abocardada. Abocardado de la tubería de acuerdo con las dimensiones.



## APRIETE DE LA TUBERÍA DESPUÉS DEL ABOCARDADO

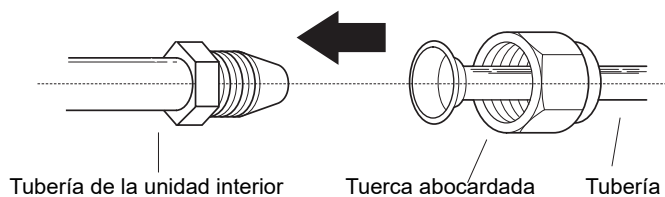
Diámetro de la tubería	Par de apriete	Dimensión del abocardado (A) (Unidad: mm/pulg.)		Abocardado
		Mín.	Máx.	
Ø 6.35	18-20 N.m (183-204 kgf.cm)	8.4/0.33	8.7/0.34	
Ø 9.52	25-26 N.m (255-265 kgf.cm)	13.2/0.52	13.5/0.53	
Ø 12.7	35-36 N.m (357-367 kgf.cm)	16.2/0.64	16.5/0.65	
Ø 16	45-47 N.m (459-480 kgf.cm)	19.2/0.76	19.7/0.78	
Ø 19	65-67 N.m (663-683 kgf.cm)	23.2/0.91	23.7/0.93	
Ø 22	75-85 N.m (765-867 kgf.cm)	26.4/1.04	26.9/1.06	

- Saque el abocardador y la forma, compruebe el extremo de la tubería en busca de rajaduras y defectos del abocardado.

### Paso 4: Conexión de las tuberías

Conecta primero los tubos de cobre a la unidad interior y luego a la exterior. Primero debe conectar la tubería de baja presión y después la de alta presión.

- Al conectar las tuercas de ensanchamiento, aplique una fina capa de aceite de refrigeración a los extremos ensanchados de los tubos.
- Alinee el centro de las dos tuberías que va a conectar.



- Apriete con la mano la tuerca abocardada lo más apretada posible.
- Use una llave, sostenga la tuerca en la tubería de la unidad.
- Mientras sostiene firmemente la tuerca, use una llave dinamométrica para apretar la tuerca abocardada según los valores de apriete de la tabla.

**NOTA:** Use tanto una llave inglesa como una llave de torsión cuando se conectan o desconectan tuberías a/desde la unidad.

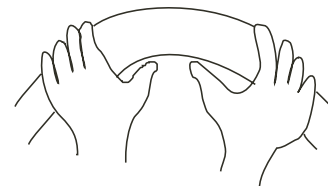
## PRECAUCIONES

- Asegúrese de envolver el aislamiento alrededor de la tubería. El contacto directo con las tuberías desnudas puede provocar quemaduras o congelación.
- Asegúrese de que el tubo esté bien conectado. Un exceso de presión puede dañar la boca de la campana y un defecto de presión puede provocar fugas.

### NOTA RADIO MÍNIMO DE CURVATURA

Dobla cuidadosamente el tubo en el medio según el diagrama de abajo. **NO** doble el tubo más de 90° o más de 3 veces.

Doble la tubería con los dedos pulgares



Radio mínimo 10 cm (3.9")

- Después de conectar los tubos de cobre a la unidad interior, envuelva el cable de alimentación, el cable de comunicación y los tubos con cinta adhesiva.

**NOTA:** **NO** mezcle el cable de comunicación con otros cables. Cuando agrupe no cruce ni mezcle el cable de comunicación con ningún otro.

- Enrosque esta tubería a través de la pared y conéctela a la unidad exterior.
- Aísle todas las tuberías, incluyendo las válvulas de la unidad exterior.
- Abra las válvulas de cierre de la unidad exterior para iniciar el flujo del refrigerante entre la unidad interior y la exterior.

## PRECAUCIONES

Compruebe que no haya fugas de refrigerante después de completar el trabajo de instalación. Si hay una fuga de refrigerante, ventile el área inmediatamente y evacúe el sistema (consulte la sección Evacuación del aire de este manual).

# Cableado

## ! ANTES DE REALIZAR CUALQUIER TRABAJO ELÉCTRICO, LEA ESTAS REGULACIONES

1. Todos los cables eléctricos deben cumplir con las regulaciones nacionales de conexiones eléctricas y toda la instalación eléctrica la debe realizar personal cualificado.
2. Las conexiones eléctricas se deben realizar según las especificaciones del diagrama eléctrico que está en los paneles laterales de las unidades interiores y exteriores.
3. Si hay un problema grave de seguridad con el suministro de energía, detenga inmediatamente la instalación eléctrica. Explique al cliente, y rehúse a instalar la unidad hasta que el problema
4. La tensión debe estar entre el 90-110% de la tensión nominal. Una alimentación insuficiente de energía puede provocar descargas eléctricas o incendios.
5. Si se conecta la electricidad al cableado fijo, instale una derivación de sobreprotección y un interruptor principal con una capacidad 1,5 veces más que la corriente máxima de la unidad.
6. Las conexiones fijas de los cables deben estar equipadas con los dispositivos de desconexión o disyuntor que desconecte todos los polos con al menos 3 mm de separación entre ellos. El técnico cualificado debe usar un disyuntor o interruptor homologado.
7. Solo conectar la unidad a una toma individual del suministro. No conecte otros equipos a la misma toma de electricidad.
8. Asegúrese de que el aire acondicionado tenga una buena conexión a tierra.
9. Cada cable tiene que estar firmemente conectado. Si se afloja el cable se puede sobrecalentar el terminal y provocar un mal funcionamiento del producto y un posible incendio.
10. No deje que los cables tengan contacto ni descansen sobre la tubería de refrigerante ni ninguna pieza móvil dentro de la unidad.
11. Si la unidad tiene una calefacción eléctrica auxiliar, se debe instalar al menos a 1 m (40") de distancia de cualquier material combustible.
12. Para evitar una descarga eléctrica, nunca toque los componentes eléctricos poco después de que se haya apagado la fuente de alimentación. Después de desconectar la electricidad, siempre espera 10 minutos o más antes de tocar los componentes eléctricos
13. Asegúrate de no mezclar el cableado eléctrico con el de comunicación. Esto puede causar distorsión e interferencia.
14. La unidad debe estar conectada a la toma de corriente principal. Normalmente, la fuente de alimentación debe tener una impedancia de 32 ohmios.
15. Ningún otro equipo debe ser conectado al mismo circuito de energía.
16. Conecta los cables exteriores antes de conectando los cables de interior.

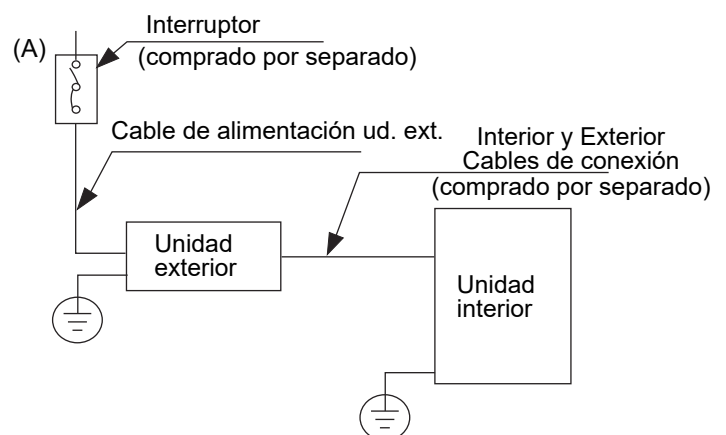


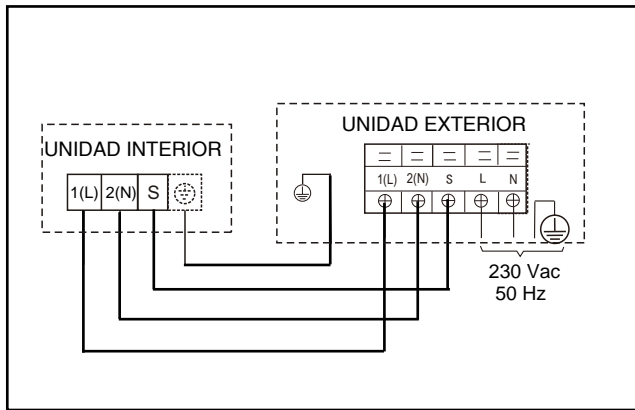
## ADVERTENCIA

**ANTES DE REALIZAR CUALQUIER TRABAJO ELÉCTRICO, APAGUE EL INTERRUPTOR PRINCIPAL DEL SISTEMA.**

## NOTA SOBRE EL INTERRUPTOR DE AIRE

Cuando la corriente máxima del aire acondicionado sea superior a 16 A, se utilizará un interruptor o un disyuntor contra fugas con dispositivo de protección (comprado por separado). Cuando la corriente máxima del aire acondicionado sea inferior a 16A, el cable de alimentación del aire acondicionado deberá estar equipado con un enchufe (comprado por separado).





**NOTA:** La ilustración anterior es solo para propósitos explicativos. Su unidad puede ser ligeramente diferente a la ilustración. Pero el funcionamiento y las funciones de la unidad son las mismas.

### Cableado de la unidad exterior

#### ADVERTENCIA

Antes de realizar cualquier trabajo eléctrico, apague el interruptor principal del sistema.

1. Prepare el cable para la conexión:
  - a. Primero debes elegir el cable del tamaño correcto. Asegúrese de usar los cables H07RN-F.

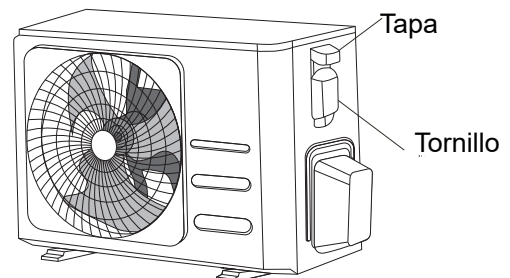
### Área transversal mín. de cables de energía y comunicación (referencia)

Corriente nominal del equipo	Área transversal nominal (mm <sup>2</sup> )
> 3 y ≤ 6	0,75
> 6 y ≤ 10	1
> 10 y ≤ 16	1,5
> 16 y ≤ 25	2,5
> 25 y ≤ 32	4
> 32 y ≤ 40	6

- b. Pele con el pelacables la cubierta de goma de ambos extremos del cable de comunicación unos 15 cm aprox. (5.9") del cable.
- c. Pele el aislamiento de los extremos de los cables.
- d. Mediante un alicate pelacables, realice un asa en forma de U en los extremos de los cables.

**NOTA:** Al conectar los cables, siga estrictamente el diagrama de cableado que se encuentra dentro de la cubierta de la caja eléctrica.

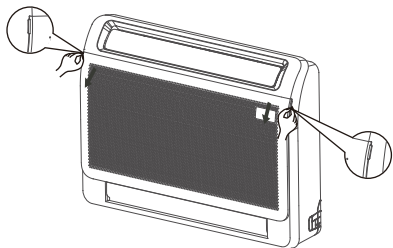
2. Retire la cubierta eléctrica de la unidad exterior. Si no hay cubierta en la unidad exterior, quite los pernos del tablero de mantenimiento y retire el tablero de protección.



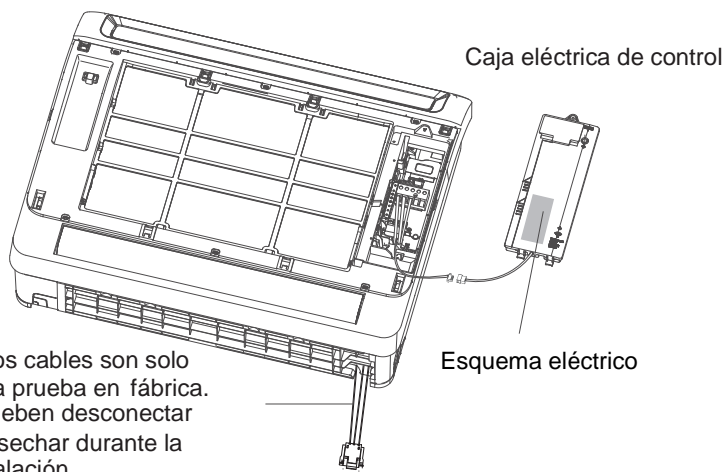
3. Conecte los terminales en forma de U al borneo. Haga coincidir los colores/etiquetas de los cables con las etiquetas del borneo. Atornille firmemente el conector en U de cada cable a su terminal correspondiente.
4. Sujete el cable con la pinza del cable.
5. Aísle los cables que no están en uso con cinta aislante eléctrica. Manténgalos alejados de cualquier parte eléctrica o metálica.
6. Vuelva a colocar la tapa de la caja del control eléctrico.

## Cableado de la unidad interior

1. Prepare el cable para la conexión
  - a. Use el pelacables, pele el aislamiento exterior del cable de comunicación para exponer unos 15 cm de los diferentes cables.
  - b. Pele el aislamiento de los extremos de los cables.
  - c. Mediante un alicate pelacables, realice un asa en forma de U en los extremos de los cables.
2. Tire de las asas izquierda y derecha del panel frontal, tire del panel hacia fuera y abra el panel.

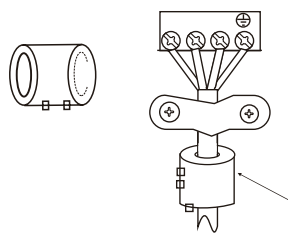


3. Quite la caja de control eléctrico. Conecte los conectores en U a los terminales. Haga coincidir los colores de las etiquetas con los del bloque de terminales y enrosque y conecte firmemente cada cable a su terminal correspondiente. Consulte el número de serie y el diagrama de cableado situados en la tapa de la caja de control eléctrico.



NOTA: Al sacar la caja de control eléctrico, preste atención al aflojar y retirar el terminal.

**Anillo magnético** (si se suministra con los accesorios)



Pase el cable por el agujero del anillo magnético para fijarlo en el cable.

## PRECAUCIONES

- Las figuras en este manual tienen propósitos explicativos. Pero el funcionamiento y las funciones de la unidad son las mismas.
  - Al conectar los cables, siga estrictamente el diagrama de cableado.
  - El circuito de refrigerante puede calentarse mucho.
4. Mantenga el cable lejos de la tubería.
  5. Sujete el cable con la abrazadera designada para asegurarlo en su lugar. El cable no debe estar suelto y no debe tirar de los conectores en U. Vuelva a colocar la tapa de la caja eléctrica y el panel frontal de la unidad interior.

## Especificaciones del suministro eléctrico

MODELO(Btu/h)		09, 12 y 18
POTENCIA	FASE	1 Fase
	FRECUENCIA Y VOLTAJE	220-240V~, 50Hz
INTERRUPTOR MANGNETO-TÉRMICO /FUSIBLE (A)		20/16
CABLEADO DE LA UNIDAD INTERIOR (mm <sup>2</sup> )		—
CABLEADO (mm <sup>2</sup> )	CABLE DE ALIMENTACIÓN UD. EXT.	3x2.5
	CABLE DE COMUNICACIÓN	4x1
	CABLE DE TIERRA	2,5

# Purga de aire

## Preparaciones y precauciones

Si hay aire o cuerpos extraños en el circuito refrigerante se puede provocar un aumento anormal en la presión, lo que puede dañar el aire acondicionado y reducir su eficiencia, además se pueden causar lesiones. Use una bomba de vacío y un manómetro para evacuar el circuito de refrigerante, eliminando cualquier gas no condensable y la humedad del sistema.

La evacuación se debe realizar a partir de la instalación inicial y / o cuando la unidad se cambia de lugar.

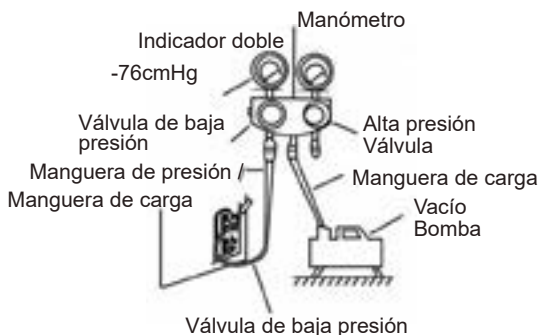
### ANTES DE LA EVACUACIÓN

- ✓ Compruebe que los tubos de conexión entre las unidades interiores y exteriores estén bien conectados.
- ✓ Compruebe para asegurarse de que todos los cables están conectados correctamente.

## Instrucciones de evacuación

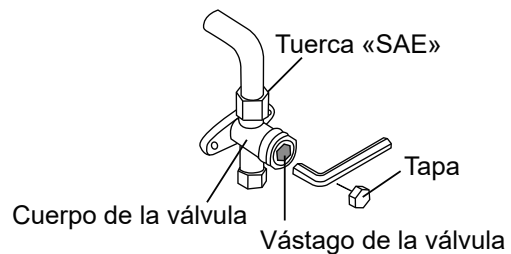
1. Conecte la manguera de carga del juego de manómetros para el puerto de servicio en la válvula de baja presión de la unidad exterior.
2. Conecte otra manguera de carga desde el juego de manómetros hasta la bomba de vacío.
3. Abra el lado de baja presión del puente de manómetros. Mantenga el lado de alta presión cerrado.
4. Arranque la bomba de vacío para evacuar el aire del circuito.
5. Haga funcionar la bomba de vacío durante unos 15 minutos, o hasta que se lea en el manómetro  $-76\text{cmHg}$  ( $-10^5\text{Pa}$ ).

Juego de manómetros



6. Cierre el lado de baja presión del puente de manómetros y apague la bomba de vacío.
7. Espere 5 minutos, luego compruebe que no ha habido cambios de presión.

8. Si hay un cambio de presión, consulte la sección "Comprobaciones de fugas" para más información sobre cómo comprobar las fugas. Si no hay cambio de presión, desenrosque la tapa de la válvula (válvula de alta presión).
9. Inserte la llave hexagonal dentro de la válvula (válvula de alta presión) y abra la válvula al girar la llave 1/4 a la derecha. Escuche el sonido del gas al salir de la sistema, luego cierre la válvula después de 5 segundos.
10. Observe por un minuto el manómetro para asegurarse de que no hay cambios de presión. El manómetro debe mostrar valores ligeramente superiores a los de la presión atmosférica.
11. Saque la manguera de carga del puerto de servicio.



12. Use la llave hexagonal, abra completamente las válvulas de alta y baja presión.
13. Apriete con la mano las tapas de las válvulas en las tres válvulas (puerto de servicio, alta presión, baja presión). Puede apretarlas más usando una llave dinamométrica si fuese necesario.

### ! ABRIR AMPLIAMENTE LOS VÁSTAGOS DE LAS VÁLVULAS

Al abrir los vástagos de la válvula, gire la llave hexagonal hasta que llegue al tope. No trate de forzar la válvula para abrirla más.

## Nota para añadir refrigerante

Algunos sistemas requieren una carga adicional dependiendo de la longitud de los tubos. La longitud estándar de la tubería varía según las regulaciones locales.

La longitud estándar del tubo es de 5 m. El refrigerante debe ser cargado desde el puerto de servicio en la unidad exterior válvula de presión baja. El refrigerante adicional a cargar puede calcularse mediante la siguiente fórmula:

Líquido (Φ)	φ6,35 (1/4")	φ9,52 (3/8")	φ12,7 (1/2")
R32 :	(Longitud total de la tubería - longitud estándar de la tubería) x 12g/m	(Longitud total de la tubería - longitud estándar de la tubería) x 24g/m	(Longitud total de la tubería - longitud de la tubería estándar) x 40g/m



**PRECAUCIÓN** NO mezcle diferentes tipos de refrigerantes.

# Prueba de funcionamiento

## Antes de la prueba de funcionamiento

Se debe realizar una prueba después de que todo el sistema haya sido instalado completamente. Confirme los siguientes puntos antes de realizar la prueba:

- a) Las unidades interiores y exteriores están correctamente instaladas.
- b) Las tuberías y el cableado están correctamente conectados.
- c) No hay obstáculos cerca de la entrada y la salida de la unidad que puedan causar un rendimiento deficiente o un mal funcionamiento del producto.
- d) El sistema de refrigeración no tiene fugas.
- e) El sistema de drenaje no tiene impedimentos y drena a un lugar seguro.
- f) El aislamiento de la calefacción está bien instalado.
- g) Los cables de conexión a tierra están correctamente conectados.
- h) Se ha registrado la longitud de las tuberías y la capacidad adicional de refrigerante.
- i) El voltaje de alimentación es correcto.



## PRECAUCIONES

El no cumplimiento de estas instrucciones puede ocasionar daños materiales o personales.

## Instrucciones para la prueba de funcionamiento

1. Abra las válvulas de cierre de líquidos y gases.
2. Encienda el interruptor principal y deje que la unidad se caliente.
3. Ponga el aire acondicionado en modo REFRIGERACIÓN.
4. Para la unidad interior
  - a. Asegúrese de que el mando a distancia y sus botones funcionen correctamente.
  - b. Asegúrese de que las lamas se mueven correctamente y se pueden cambiar con el mando a distancia.
  - c. Compruebe si la temperatura de la habitación se está registrando correctamente.
  - d. Asegúrese de que los indicadores del mando a distancia y el panel de visualización de la unidad interior funcionen correctamente.
  - e. Asegúrese de que los botones manuales de la unidad interior funcionen correctamente.
5. Para la Unidad Exterior
  - a. Revise si el sistema de refrigeración tiene fugas.
  - b. Asegúrese de que no hay vibración ni ruidos extraños durante el funcionamiento.
  - c. Asegúrese de que el viento, el ruido y el agua generados por la unidad no molesten a sus vecinos ni supongan un peligro para la seguridad.
6. Prueba de drenaje
  - a. Asegurarse de que el tubo de drenaje fluye sin problemas. Los edificios nuevos deben realizar esta prueba antes de terminar el techo.
  - b. Quite la tapa de la prueba. Añade 2.000 ml de agua al tanque a través del tubo adjunto.
  - c. Encienda el interruptor principal y ponga el aire acondicionado en modo REFRIGERACIÓN.
  - d. Escuche el sonido de la bomba de drenaje para ver si hace algún ruido inusual.
  - e. Compruebe que el agua se descarga. Puede pasar hasta un minuto antes de que la unidad comience a drenar, dependiendo del tubo de drenaje.
  - f. Asegúrese de que no haya fugas en ninguna de las tuberías.
  - g. Detenga el aire acondicionado. Apague el interruptor principal y vuelva a instalar la cubierta de prueba.

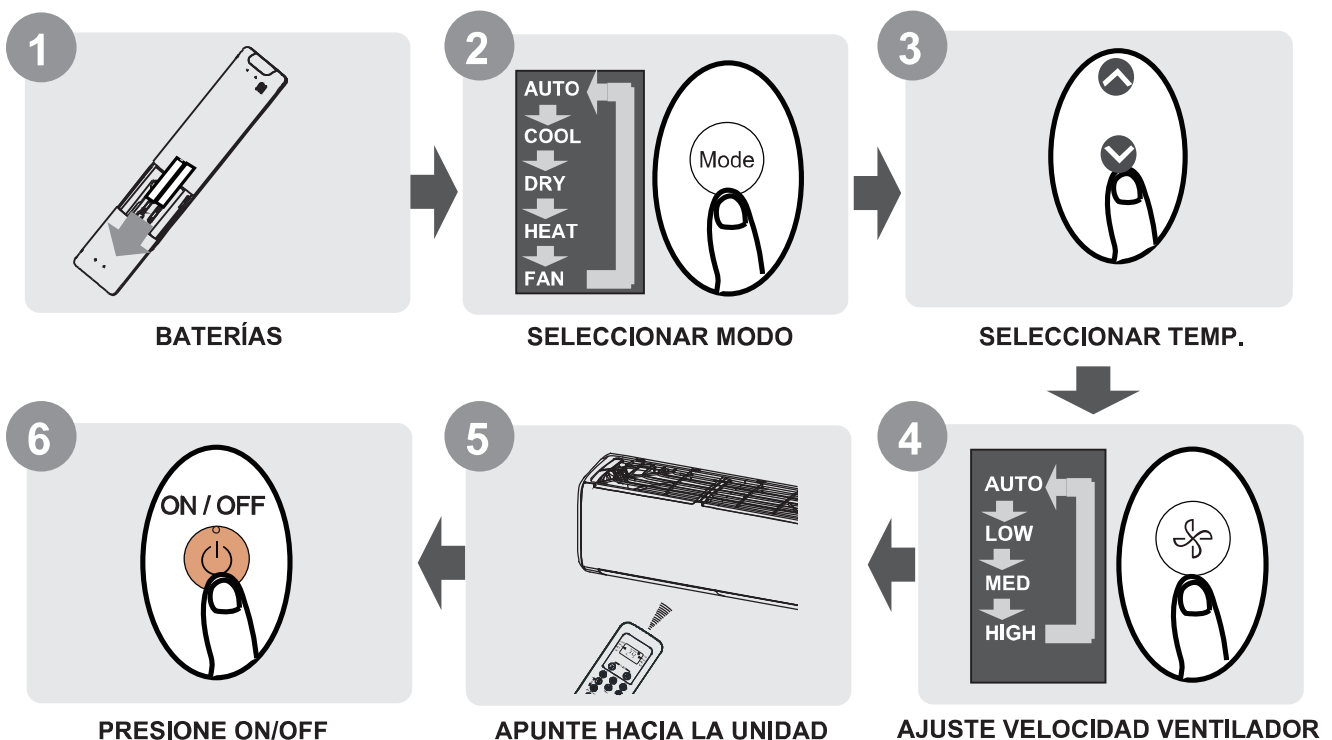
**NOTA:** Si la unidad funciona mal o no funciona según sus expectativas, consulte la sección de resolución de problemas del Manual del propietario antes de llamar al servicio de atención al cliente.

# Control remoto

## Especificaciones del Control Remoto

<b>Modelo</b>	RG10A3(F)/BGEF, RG10A3(F1)/BGEFU1, RG10A3(F1)/BGCEFU1, RG10A1(F)/BGEF, RG10A2(F)/BGCEF, RG10A10(F)/BGEF, RG10A3(H)/BGEF, RG10A3(H1)/BGEFU1, RG10A3(H1)/BGCEFU1, RG10A1(H)/BGEF, RG10A2(H)/BGCEF, RG10A10(H)/BGEF, RG10A3(G)/BGEF, RG10A3(G1)/BGEFU1, RG10A3(G1)/BGCEFU1, RG10A1(G)/BGEF, RG10A2(G)/BGCEF, RG10A10(G)/BGEF.
<b>Voltaje</b>	(Baterías R03/LR03×2)
<b>Rango recepción señal</b>	8m
<b>Ambiente</b>	-5°C~60°C(23°F~140°F)

### Guía de inicio rápido



### ¿No estás seguro de lo que hace una función?

Consulte las secciones Cómo usar funciones básicas y Cómo usar funciones avanzadas de este manual para obtener una descripción detallada de cómo usar su aire acondicionado.

### NOTA ESPECIAL

- Los diseños de botones en su unidad pueden diferir ligeramente del ejemplo que se muestra.
- Si la unidad interior no tiene una función particular, presione el botón de esa función. El control remoto no tendrá ningún efecto.
- Cuando existen amplias diferencias entre "Manual del control remoto" y "USUARIO MANUAL" en la descripción de la función, prevalecerá la descripción del "MANUAL DEL USUARIO".

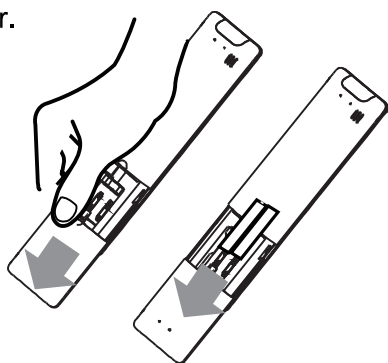


## Información Previa a su Utilización

### Insertar y reemplazar baterías

Su unidad de aire acondicionado puede venir con dos baterías (algunas unidades). Ponga las pilas en el control remoto antes de usar.

1. Deslice la cubierta posterior del control remoto hacia abajo, dejando al descubierto el compartimiento de la batería.
2. Inserte las baterías, prestando atención para hacer coincidir los extremos (+) y (-) de las baterías con los símbolos dentro del compartimiento de la batería.
3. Deslice la tapa de la batería nuevamente en su lugar.



### ! NOTAS

Para un rendimiento óptimo del producto:

- No mezcle baterías viejas y nuevas, o baterías de diferentes tipos.
- No deje las pilas en el control remoto si no prevee usar el dispositivo en más de 2 meses.



### ELIMINACIÓN DE LA BATERÍA

No deseche las baterías sin clasificar residuos municipales. Consulte las leyes locales para conocer eliminación de pilas.

### CONSEJOS PARA UTILIZAR EL MANDO

- El mando a distancia debe usarse a una distancia máxima a 8 metros de la unidad.
- La unidad emitirá un pitido cuando la señal se reciba.
- Cortinas, otros materiales y luz solar directa pueden interferir con el receptor de señal.
- Retire las baterías si el control remoto no se han usado durante más de 2 meses.

### NOTAS PARA EL USO DEL MANDO

El dispositivo podría cumplir con el nacional local regulaciones

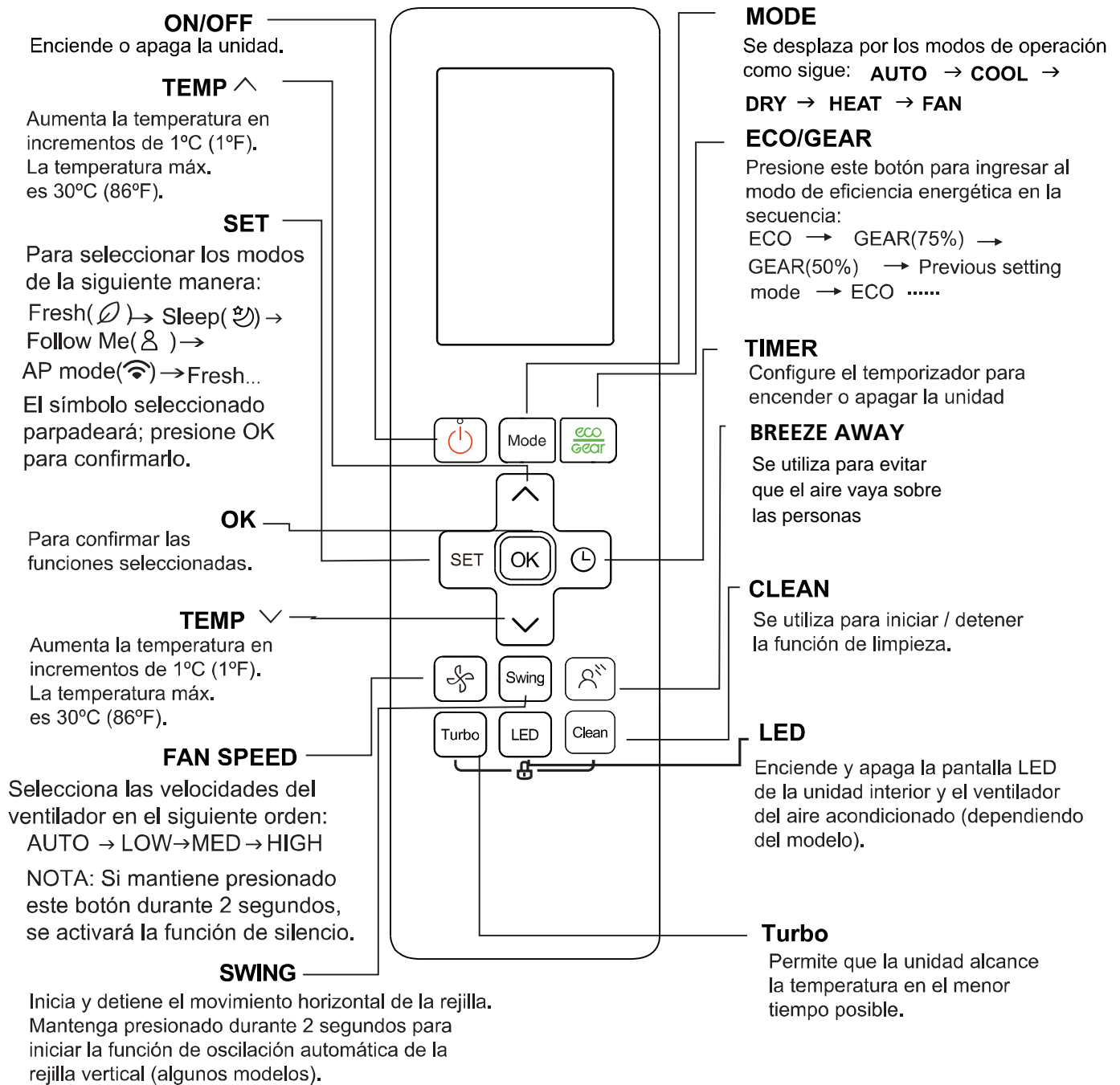
- En Canadá, debe cumplir con PUEDE ICES-3 (B) / NMB-3 (B).
- En EE. UU., Este dispositivo cumple con la parte 15 de Reglas de la FCC. La operación está sujeta a lo siguiente dos condiciones:
  - (1) Este dispositivo no puede causar interferencias perjudiciales y
  - (2) este dispositivo puede aceptar cualquier interferencia recibido, incluidas interferencias que pueden causar una operación no deseada.

Este equipo ha sido probado y cumple con los límites de un dispositivo digital de Clase B, de conformidad con la parte 15 de las Reglas de la FCC. Estos límites están diseñados para proporcionar protección razonable contra interferencias perjudiciales en una instalación residencial. Este equipo genera, usa y puede irradiar energía de radiofrecuencia y, si no se instala y utiliza de acuerdo con las instrucciones, pueden causar interferencias perjudiciales por comunicaciones por radio. Sin embargo, no hay garantía de que no se produzcan interferencias en una instalación particular. Si este equipo causara interferencias en la recepción de radio o televisión, se recomienda al usuario que intente corregir la interferencia con una o más de las siguientes medidas:

- Reoriente o reubique la antena receptora.
- Aumente la separación entre los equipos y el receptor.
- Conecte el equipo a una toma de corriente en un circuito diferente a la del receptor conectado.
- Consulte a un distribuidor experto en radio / TV.
- Cambios o modificaciones no aprobados por el la parte responsable podrían anular la capacidad del usuario para operar el equipo.

# Botones y funciones

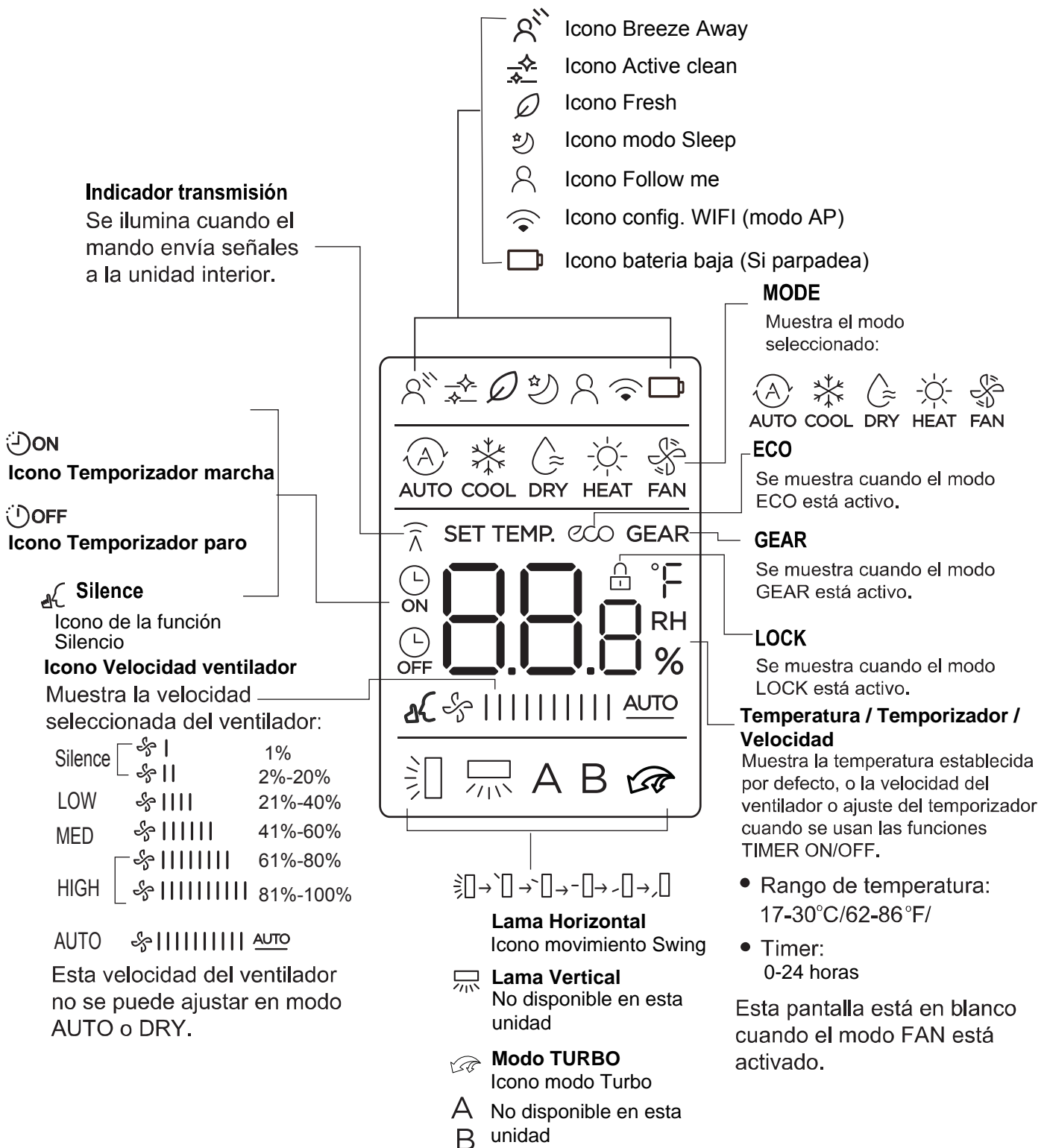
Antes de comenzar a usar su nuevo aire acondicionado, asegúrese de familiarizarse con su mando a distancia. La siguiente es una breve introducción al mando a distancia. Para obtener instrucciones sobre cómo operar su aire acondicionado, consulte la sección **Cómo usar las funciones básicas de este manual**.



**Modelo:** RG10A3(F/H/G)/BGEF, RG10A3(F1/H1/G1)/BGEFU1, RG10A2(F/H/G)/BGCEF and RG10A3(F1/H1/G1)/BGCEFU1 RG10A10(F/H/G)/BGEF(20-28°C).

## Indicadores de la Pantalla

La información se muestra cuando el control remoto está encendido.



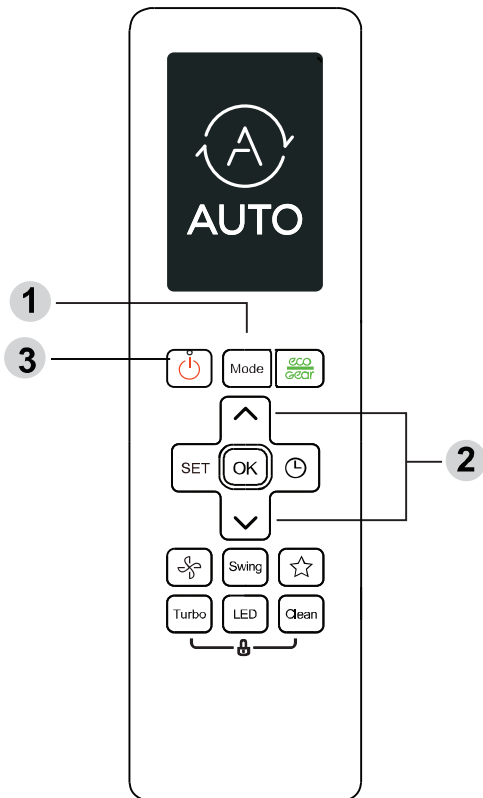
### Nota:

Todos los indicadores que se muestran en la figura tienen el propósito de una presentación clara. Pero durante la actual operación, solo los signos de función relativos a ella se muestran en la ventana de visualización.

# Cómo usar funciones básicas

## Operación básica

¡ATENCIÓN! Antes de la operación, por favor asegúrese de que la unidad esté enchufada y encendida.



## Modo COOL

1. Pulse MODE para seleccionar el modo **COOL**.
2. Ajuste la temperatura deseada con **TEMP ^** o **TEMP v**.
3. Pulse **FAN** para ajustar la velocidad del ventilador: AUTO, LOW, MED o HIGH.
4. Pulse **ON/OFF** para iniciar la unidad.

## AJUSTE DE TEMPERATURA

El rango de temperatura de funcionamiento es de 17-30 °C (62-86 °F).

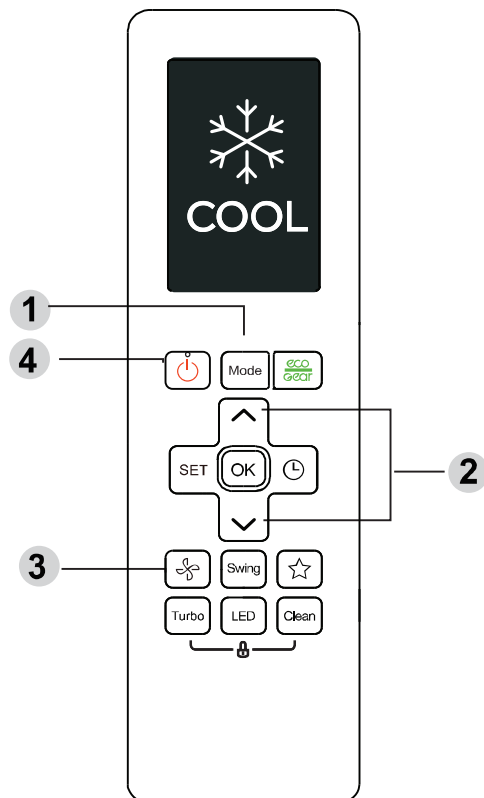
Puedes aumentar o disminuir el conjunto temperatura en incrementos de 1 °C (1 °F).

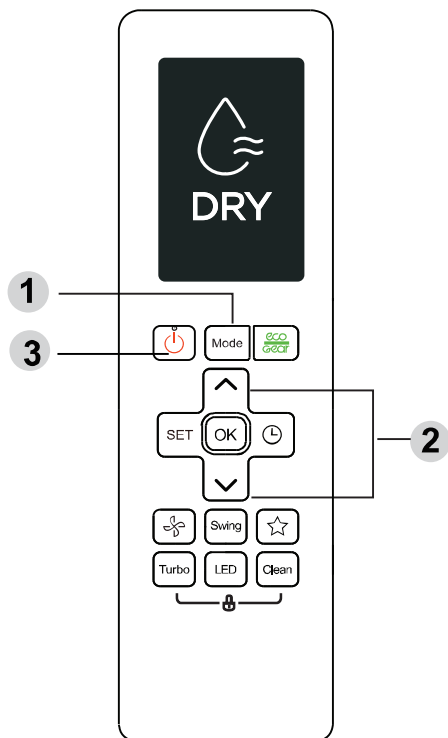
## Modo AUTO

En modo AUTO, la unidad seleccionará automáticamente COOL, FAN, HEAT o DRY en función del ajuste de la temperatura.

1. Presione **MODE** para seleccionar **AUTO**.
2. Ajuste la temperatura deseada con **TEMP ^** o **TEMP v**.
3. Pulse **ON/OFF** para iniciar la unidad.

**Nota:** FAN SPEED no disponible en AUTO.





### Modo DRY (deshumidificación)

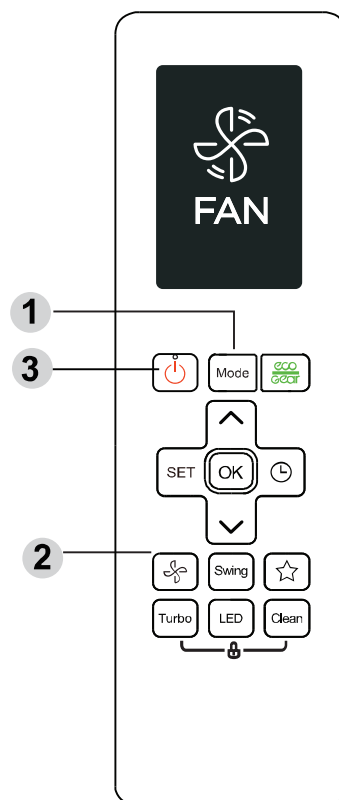
1. Pulse **MODE** para seleccionar **AUTO**.
2. Ajuste la temperatura deseada con **TEMP ^** o **TEMP v**.
3. Pulse **ON/OFF** para iniciar la unidad.

**NOTA:** FAN SPEED no puede cambiarse en modo DRY.

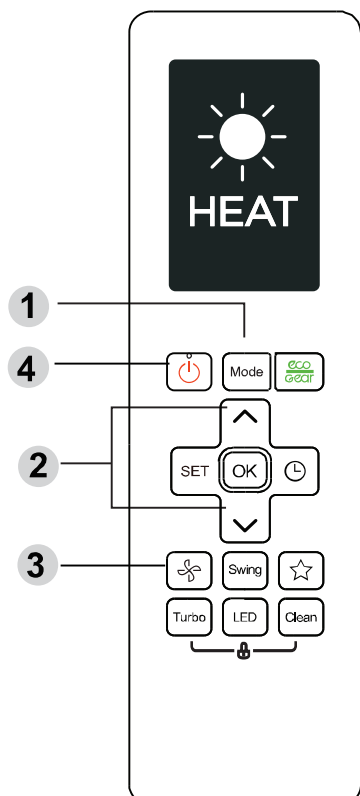
### Modo FAN

1. Pulse **MODE** para seleccionar el modo **FAN**.
2. Pulse **FAN** para ajustar la velocidad del ventilador: AUTO, LOW, MED o HIGH.
3. Pulse **ON/OFF** para iniciar la unidad.

**NOTA:** No podrá ajustar la temperatura en modo FAN. Como resultado, la pantalla LCD de su control remoto no mostrará la temperatura.



### Modo HEAT



1. Pulse **MODE** para seleccionar **HEAT**.
2. Ajuste la temperatura deseada con **TEMP ^** o **TEMP v**.
3. Pulse **FAN** para ajustar la velocidad del ventilador: AUTO, LOW, MED o HIGH.
4. Pulse **ON/OFF** para iniciar la unidad.

**Nota:** A medida que baja la temperatura exterior, el rendimiento de la función HEAT de su unidad puede verse afectado. En tales casos, recomendamos usar este acondicionador de aire junto con otros aparatos de calefacción.

## Configurar el TEMPORIZADOR

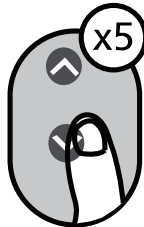
**TIMER ON/OFF** - Establezca el tiempo para encender y apagar la unidad automáticamente.

### ACTIVAR EL TEMPORIZADOR

Presione el botón **TIMER** para iniciar la activación en la secuencia de tiempo.



Presione Temp. botón arriba o abajo las veces necesarias para configurar el encendido de la unidad.

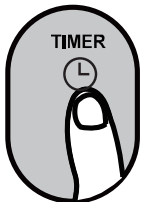


Apunte el control remoto a la unidad y espere 1 segundo, se activará el **TIMER ON**.



### DESACTIVAR EL TEMPORIZADOR

Presione el botón **TIMER** para iniciar la desactivación en la secuencia de tiempo.



Presione Temp. botón arriba o abajo las veces necesarias para configurar el apagado de la unidad.



Apunte el control remoto a la unidad y espere 1 segundo y **TIMER OFF** se activará.

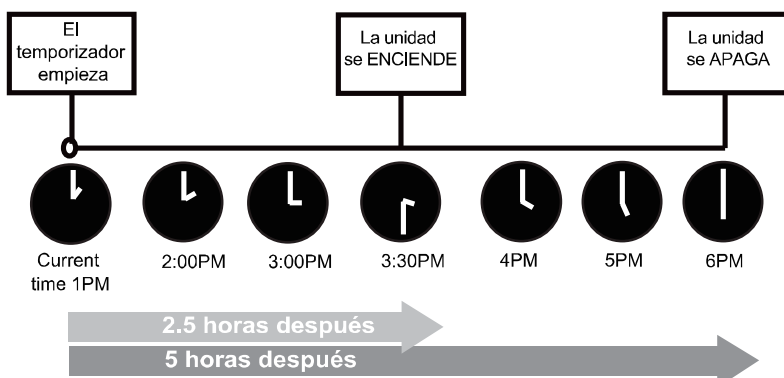
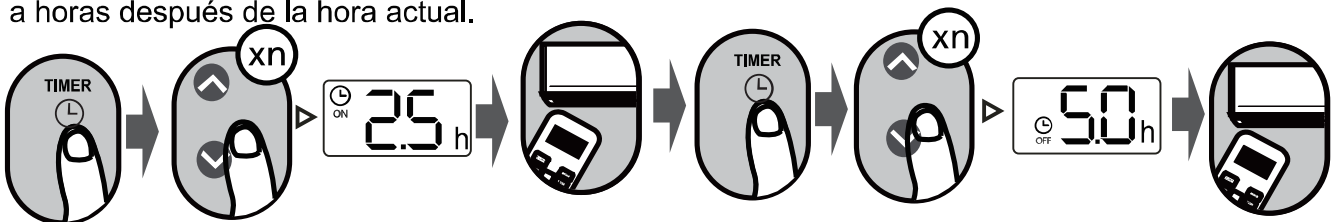


#### NOTA:

- Al configurar **TIMER ON** o **TIMER OFF**, el tiempo aumentará en incrementos de 30 minutos con cada pulsación, hasta 10 horas. Después de 10 horas y hasta 24, aumentará en incrementos de 1 hora. (Por ejemplo, presione 5 veces para obtener 2.5h, y presione 10 veces para obtener 5h). El temporizador volverá a 0.0 después de 24.
- Cancele cualquiera de las funciones ajustando su temporizador a 0.0h.

### EJEMPLO DE AJUSTE DEL TEMPORIZADOR

Tenga en cuenta que los períodos de tiempo que establece para ambas funciones se refieren a horas después de la hora actual.

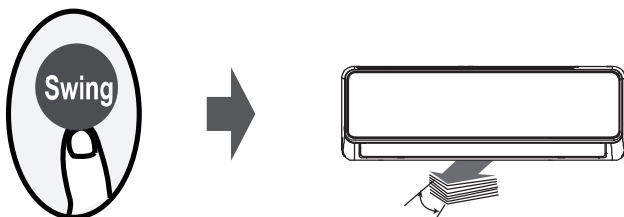


Ejemplo: Si el temporizador actual es la 1:00 PM, para configurar el temporizador como en los pasos anteriores, la unidad se encenderá 2.5h más tarde (3:30 PM) y se apagará a las 6:00 PM.

## Cómo usar funciones avanzadas

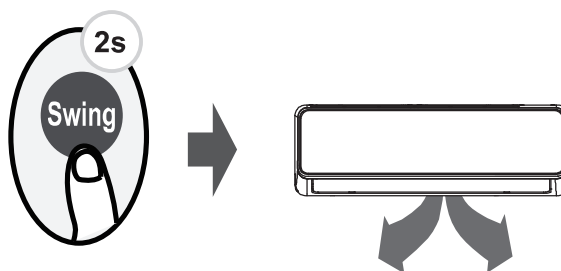
### Función Swing

Pulse Swing



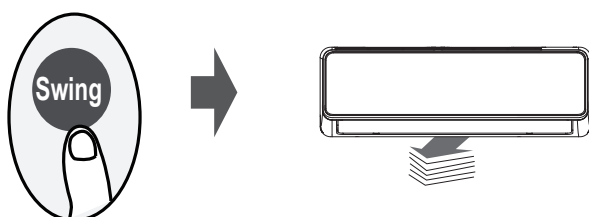
La rejilla horizontal se moverá hacia arriba y hacia abajo automáticamente al presionar el botón Swing.

Presione nuevamente para detenerlo.



Mantenga presionado este botón durante más de 2 segundos, la función de oscilación de la rejilla vertical está activada. (No disponible en esta unidad)

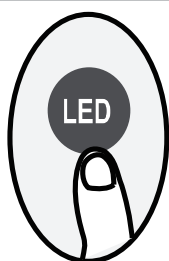
### Función Dirección del aire



Si continua presionando el botón SWING, se pueden ajustar hasta 5 direcciones de aire diferentes. La lama se puede mover en cada pulsación. Pulsar el botón hasta que la lama se posicione en la dirección deseada.

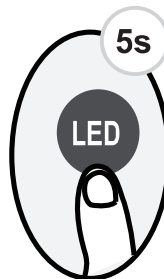
**Nota:** Cuando la unidad esta apagada, mantener pulsados los botones MODE y SWING al mismo tiempo durante 1 segundo, la lama se abrirá a un cierto ángulo, lo quees conveniente para realizar la limpieza del equipo. Volver a pulsar los botones MODE y SWING para que la lama vuelva a la posición inicial (depende del modelo).

### Función LED



Pulse LED

Presione este botón para encender y apagar la pantalla de la unidad interior.

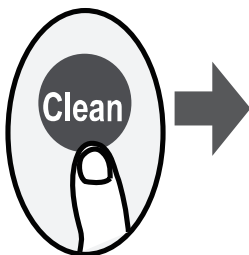


Presione este botón más de 5 segundos (algunos modelos)

Mantenga presionado este botón durante más de 5 segundos, la unidad interior mostrará la temperatura ambiente real. Presione más de 5 segundos nuevamente para volver a mostrar la temperatura de ajuste.

### Función Clean

Pulse CLEAN



Las bacterias en el aire pueden crecer en la humedad que se condensa alrededor del intercambiador de calor en la unidad. Con el uso regular, la mayor parte de esta humedad se evapora de la unidad.

Al presionar el botón CLEAN, su unidad se limpiará automáticamente. Después de la limpieza, la unidad se apagará automáticamente. Al presionar el botón CLEAN a mitad del ciclo se cancelará la operación y se apagará la unidad. Puede usar CLEAN tantas veces como quiera.

**Nota:** Solo puede activar esta función en modo COOL o DRY.

## Función ECO/GEAR



Pulse el botón para ingresar al modo de eficiencia energética como en la siguiente secuencia:

ECO → GEAR(75%) → GEAR(50%) → Modo anterior → ECO.....

Nota: Esta función solo está disponible en modo COOL.

### ECO:

En modo de enfriamiento, presione este botón, el control remoto ajustará la temperatura automáticamente a 24 °C / 75 °F, velocidad del ventilador de Auto para ahorrar energía (solo cuando la temperatura establecida es inferior a 24 °C / 75 °F). Si la temperatura establecida es superior a 24 °C / 75 °F, presione el botón ECO, la velocidad del ventilador cambiará a Auto, la temperatura establecida permanecerá sin cambios.

### NOTA:

Al presionar el botón ECO, o al modificar el modo o al ajustar la temperatura establecida a menos de 24 C / 75 F, se detendrá la operación ECO. En modo ECO, la temperatura establecida debe ser de 24 °C / 75 °F o superior, puede resultar en enfriamiento insuficiente. Si se siente incómodo, simplemente presione el botón ECO nuevamente para detenerlo.

### GEAR:

Presione el botón ECO / GEAR para ingresar a la operación GEAR de la siguiente manera:  
75% (hasta 75% de consumo de energía eléctrica)



50% (hasta 50% de consumo de energía eléctrica)



Modo de configuración anterior.

En modo GEAR, la pantalla en el control remoto alternará la visualización de consumo de la energía eléctrica y de la temperatura establecida.

## Función TURBO

Pulse TURBO



Cuando selecciona la función Turbo en modo COOL, la unidad soplará aire frío con la configuración de viento más fuerte para iniciar el proceso de enfriamiento. Cuando selecciona la función Turbo en modo HEAT, para las unidades con elementos de calefacción eléctrica, el calentador eléctrico se activará y arrancará el proceso de calefacción.



## Función Silence

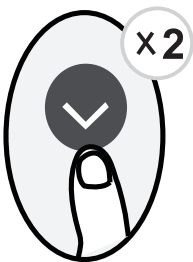


Mantenga presionado el botón del ventilador durante más de 2 segundos para activar / desactivar la función de silencio .

Debido a la operación de baja frecuencia del compresor, puede resultar en una capacidad insuficiente de enfriamiento y calentamiento. Presione el botón ON / OFF, Mode, Sleep, Turbo o Clean mientras está en funcionamiento cancelará la función de silencio.

## Función FP

Presione este botón 2 veces durante un segundo en Modo HEAT y ajuste la temperatura de 17 °C / 62 °F.

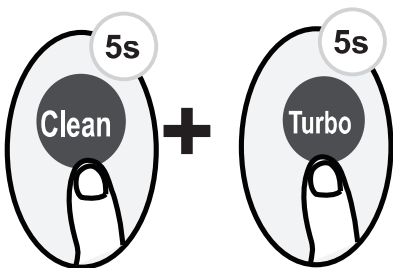


La unidad funcionará a alta velocidad del ventilador (mientras el compresor está encendido) con la temperatura ajustada automáticamente a 8 °C / 46 °F.

**Nota:** Esta función es solo para aire acondicionado con bomba de calor.

Presione este botón 2 veces durante un segundo en Modo HEAT y ajuste la temperatura de 17 °C / 62 °F o 20 °C / 68 °F (para los modelos RG10A10 (F / H / G) / BGEF) para activar la función FP. Presione On / Off, Sueño, modo, ventilador y temperatura. El botón mientras está en funcionamiento cancelará esta función.

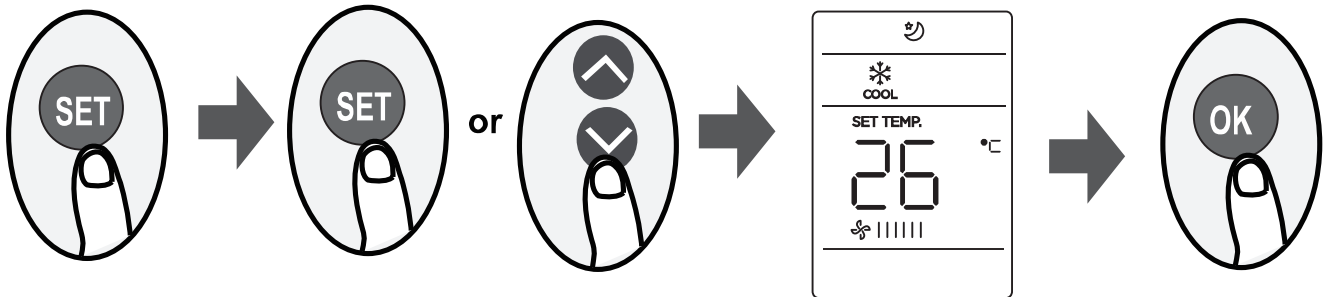
## Función LOCK



Presione juntos el botón Limpiar y el botón Turbo al mismo tiempo durante más de 5 segundos para activar la función de bloqueo.

Todos los botones no responderán, excepto presionar estos dos botones durante dos segundos nuevamente para desactivar el bloqueo.

## Función SET



- Presione el botón SET para ingresar a la configuración de la función, luego presione el botón SET TEMP ▼ o el botón TEMP ▲ para seleccionar la función deseada. El símbolo seleccionado parpadeará en el área de visualización, presione el botón OK para confirmar.
- Para cancelar la función seleccionada, simplemente realice los mismos procedimientos anteriores.
- Presione el botón SET para desplazarse por las funciones de operación de la siguiente manera:  
Fresh\* (🍃) → Sleep (🌙) → Follow Me (👤) → AP mode (📶)  
[\*]: Si su control remoto tiene un botón Fresh, no puede usar el botón SET para seleccionar la función Fresh.

### Función BREEZE AWAY (Avoid me) (👤):

Esta función evita que el aire sople directamente sobre el cuerpo de las personas.

**Nota:** Esta función solo está disponible en modo refrigeración, ventilación y deshumidificación.

### Función FRESH (🍃):

Cuando se inicia la función FRESH, el ionizador / colector de polvo de plasma (según los modelos) se activa y ayudará a eliminar el polen y las impurezas del aire.

### Función Sleep (🌙) :

La función SLEEP se usa para disminuir uso de energía mientras duerme (y no necesita la misma configuración de temperatura para mantenerse cómodo). Esta función solo se puede activar a través del control remoto.

Para más detalles, consulte la operación de suspensión en el MANUAL DEL USUARIO.

**Nota:** La función SLEEP no está disponible en modo FAN o DRY.

### Función Follow me (👤) :

La función FOLLOW ME permite que el control remoto mida la temperatura en su ubicación actual y envíe esta señal al aire acondicionado cada 3 minutos.

Al usar los modos AUTO, COOL o HEAT, medir la temperatura ambiente desde el control remoto (en lugar de hacerlo desde la unidad interior) permitirá que el aire acondicionado optimice la temperatura a su alrededor y garantice la máxima comodidad.

**NOTA:** Mantenga presionado el botón Turbo durante siete segundos para iniciar / detener la función de memoria de la función FOLLOW ME.

- Si la función de memoria está activada, On se muestra durante 3 segundos en la pantalla.
- Si la función de memoria se detiene, APAGADO se muestra durante 3 segundos en la pantalla.
- Mientras la función de memoria está activada, presione el botón ON / OFF, cambie el modo o la falla de energía no cancelará la función FOLLOW ME.

### Función AP (📶) :

Elija el modo AP para hacer la configuración de la red inalámbrica. Para algunas unidades, no funciona presionando el botón SET. Para ingresar al modo AP, presione continuamente el botón LED siete veces en 10 segundos.



# Installation and Owner's Manual

## IMPORTANT

This Air Conditioner should be used for household use.

This unit must be installed by a professional according RD 795/2010, RD 1027/2007 and RD 238/2013.

## WARNING

Servicing shall only be performed as recommended by the equipment manufacturer.

Maintenance and repair requiring the assistance of other skilled personnel shall be carried out under the supervision of the person competent in the use of the person competent in the use of flammable refrigerants.

The power supply must be SINGLE-PHASE (one phase (L) and one neutral (N)) with his grounded power (GND)) or THREE-PHASE (three phase (L1, L2, L3) and one neutral (N) with his grounded power (GND)) and his manual switch. Any breach of these specifications involve a breach of the warranty conditions provided by the manufacturer.

## NOTE

In line with the company's policy of continual product improvement, the aesthetic and dimensional characteristics, technical data and accessories of this appliance may be changed without notice.

## ATTENTION



Read this manual carefully before installing or operating your new air conditioning unit. Make sure to save this manual for future reference.

## IMPORTANT NOTICE

Please check the applicable model, technical data, F-GAS (if any) and manufacturer information from the "Owner's Manual - Product Fiche" in the packaging of the outdoor unit.

## Table of Contents

**Safety Precautions .....53**

### Owner's Manual

**Unit Specifications and Features.....58**

1. Indoor unit display.....58

2. Operating temperature.....59

3. Other features .....60

4. Adjusting Air Flow Direction.....61

**Care and Maintenance.....62**

**Troubleshooting.....64**

## Installation Manual

<b>Accessories</b> .....	<b>67</b>
<b>Installation Summary</b> .....	<b>68</b>
<b>Unit Parts</b> .....	<b>69</b>
<b>Indoor Unit Installation</b> .....	<b>70</b>
1. Select installation location.....	70
2. Hang indoor unit.....	72
3. Drill wall hole for connective piping.....	72
4. Connect drain hose.....	73
<b>Outdoor Unit Installation</b> .....	<b>75</b>
1. Select installation location.....	75
2. Install drain joint.....	76
3. Anchor outdoor unit.....	76
<b>Refrigerant Piping Connection</b> .....	<b>78</b>
A. Note on Pipe Length.....	78
B. Connection Instructions –Refrigerant Piping.....	80
1. Cut pipe.....	80
2. Remove burrs.....	80
3. Flare pipe ends.....	80
4. Connect pipes.....	81
<b>Wiring</b> .....	<b>82</b>
1. Outdoor Unit Wiring.....	82
2. Indoor Unit Wiring.....	84
3. Power Specifications.....	84
<b>Air Evacuation</b> .....	<b>85</b>
1. Evacuation Instructions.....	85
2. Note on Adding Refrigerant.....	86
<b>Test Run</b> .....	<b>87</b>
<b>Remote controller</b>	
<b>Remote controller manual</b> .....	<b>88</b>

# Safety Precautions

## Read Safety Precautions Before Operation and Installation

**Incorrect installation due to ignoring instructions can cause serious damage or injury.** The seriousness of potential damage or injuries is classified as either a **WARNING** or **CAUTION**.



### **WARNING**

This symbol indicates the possibility of personnel injury or loss of life.



### **CAUTION**

This symbol indicates the possibility of property damage or serious consequences.



### **WARNING**

This appliance can be used by children aged from 8 years and above and persons with reduced physical, sensory or mental capabilities or lack of experience and knowledge if they have been given supervision or instruction concerning use of the appliance in a safe way and understand the hazards involved. Children shall not play with the appliance. Cleaning and user maintenance shall not be made by children without supervision(EN Standard requirements).

This appliance is not intended for use by persons(including children) with reduced physical, sensory or mental capabilities, or lack of experience and knowledge, unless they have been given supervision or instruction concerning use of the appliance by a person responsible for their safety. Children should be supervised to ensure that they do not play with the appliance(IEC Standard requirements).



### **WARNINGS FOR PRODUCT USE**

- If an abnormal situation arises (like a burning smell), immediately turn off the unit and disconnect the power. Call your dealer for instructions to avoid electric shock, fire or injury.
- **Do not** insert fingers, rods or other objects into the air inlet or outlet. This may cause injury, since the fan may be rotating at high speeds.
- **Do not** use flammable sprays such as hair spray, lacquer or paint near the unit. This may cause fire or combustion.
- **Do not** operate the air conditioner in places near or around combustible gases. Emitted gas may collect around the unit and cause explosion.
- **Do not** operate your air conditioner in a wet room such as a bathroom or laundry room. Too much exposure to water can cause electrical components to short circuit.
- **Do not** expose your body directly to cool air for a prolonged period of time.
- **Do not** allow children to play with the air conditioner. Children must be supervised around the unit at all times.
- If the air conditioner is used together with burners or other heating devices, thoroughly ventilate the room to avoid oxygen deficiency.
- In certain functional environments, such as kitchens, server rooms, etc., the use of specially designed air-conditioning units is highly recommended.

## CLEANING AND MAINTENANCE WARNINGS

- Turn off the device and disconnect the power before cleaning. Failure to do so can cause electrical shock.
- **Do not** clean the air conditioner with excessive amounts of water.
- **Do not** clean the air conditioner with combustible cleaning agents. Combustible cleaning agents can cause fire or deformation.



### CAUTION

- Turn off the air conditioner and disconnect the power if you are not going to use it for a long time.
- Turn off and unplug the unit during storms.
- Make sure that water condensation can drain unhindered from the unit.
- **Do not** operate the air conditioner with wet hands. This may cause electric shock.
- **Do not** use device for any other purpose than its intended use.
- **Do not** climb onto or place objects on top of the outdoor unit.
- **Do not** allow the air conditioner to operate for long periods of time with doors or windows open, or if the humidity is very high.



### ELECTRICAL WARNINGS

- Only use the specified power cord. If the power cord is damaged, it must be replaced by the manufacturer, its service agent or similarly qualified persons in order to avoid a hazard.
- Keep power plug clean. Remove any dust or grime that accumulates on or around the plug. Dirty plugs can cause fire or electric shock.
- **Do not** pull power cord to unplug unit. Hold the plug firmly and pull it from the outlet. Pulling directly on the cord can damage it, which can lead to fire or electric shock.
- **Do not** modify the length of the power supply cord or use an extension cord to power the unit.
- **Do not** share the electrical outlet with other appliances. Improper or insufficient power supply can cause fire or electrical shock.
- The product must be properly grounded at the time of installation, or electrical shock may occur.
- For all electrical work, follow all local and national wiring standards, regulations, and the Installation Manual. Connect cables tightly, and clamp them securely to prevent external forces from damaging the terminal. Improper electrical connections can overheat and cause fire, and may also cause shock. All electrical connections must be made according to the Electrical Connection Diagram located on the panels of the indoor and outdoor units.
- All wiring must be properly arranged to ensure that the control board cover can close properly. If the control board cover is not closed properly, it can lead to corrosion and cause the connection points on the terminal to heat up, catch fire, or cause electrical shock.
- If connecting power to fixed wiring, an all-pole disconnection device which has at least 3mm clearances in all poles, and have a leakage current that may exceed 10mA, the residual current device(RCD) having a rated residual operating current not exceeding 30mA, and disconnection must be incorporated in the fixed wiring in accordance with the wiring rules.

## TAKE NOTE OF FUSE SPECIFICATIONS

The air conditioner's circuit board (PCB) is designed with a fuse to provide overcurrent protection. The specifications of the fuse are printed on the circuit board ,such as :

**Indoor unit:** T3.15A/250VAC, T5A/250VAC, T10A/250VAC, etc.

**Outdoor unit:** T20A/250VAC( $\leq 18000$ Btu/h units), T30A/250VAC( $> 18000$ Btu/h units)

**NOTE:** For the units with R32 or R290 refrigerant , only the blast-proof ceramic fuse can be used.



## WARNINGS FOR PRODUCT INSTALLATION

1. Installation must be performed by an authorized dealer or specialist. Defective installation can cause water leakage, electrical shock, or fire.
2. Installation must be performed according to the installation instructions. Improper installation can cause water leakage, electrical shock, or fire.  
(In North America, installation must be performed in accordance with the requirement of NEC and CEC by authorized personnel only.)
3. Contact an authorized service technician for repair or maintenance of this unit. This appliance shall be installed in accordance with national wiring regulations.
4. Only use the included accessories, parts, and specified parts for installation. Using non-standard parts can cause water leakage, electrical shock, fire, and can cause the unit to fail.
5. Install the unit in a firm location that can support the unit's weight. If the chosen location cannot support the unit's weight, or the installation is not done properly, the unit may drop and cause serious injury and damage.
6. Install drainage piping according to the instructions in this manual. Improper drainage may cause water damage to your home and property.
7. For units that have an auxiliary electric heater, **do not** install the unit within 1 meter (3 feet) of any combustible materials.
8. **Do not** install the unit in a location that may be exposed to combustible gas leaks. If combustible gas accumulates around the unit, it may cause fire.
9. Do not turn on the power until all work has been completed.
10. When moving or relocating the air conditioner, consult experienced service technicians for disconnection and reinstallation of the unit.
11. How to install the appliance to its support, please read the information for details in "indoor unit installation" and "outdoor unit installation" sections .

### Note about Fluorinated Gasses (Not applicable to the unit using R290 Refrigerant)

1. This air-conditioning unit contains fluorinated greenhouse gasses. For specific information on the type of gas and the amount, please refer to the relevant label on the unit itself or the "Owner's Manual - Product Fiche " in the packaging of the outdoor unit. (European Union products only).
2. Installation, service, maintenance and repair of this unit must be performed by a certified technician.
3. Product uninstallation and recycling must be performed by a certified technician.
4. For equipment that contains fluorinated greenhouse gases in quantities of 5 tonnes of CO<sub>2</sub> equivalent or more, but of less than 50 tonnes of CO<sub>2</sub> equivalent, If the system has a leak-detection system installed, it must be checked for leaks at least every 24 months.
5. When the unit is checked for leaks, proper record-keeping of all checks is strongly recommended.



## WARNING for Using R32/R290 Refrigerant

- When flammable refrigerant are employed, appliance shall be stored in a well -ventilated area where the room size corresponds to the room area as specific for operation.

For R32 frigerant models:

Appliance shall be installed, operated and stored in a room with a floor area larger than X m<sup>2</sup> .

Appliance shall not be installed in an unventilated space, if that space is smaller than X m<sup>2</sup>

(Please see the following form).

Model (Btu/h)	Minimum room area (m <sup>2</sup> )
≤18000	18

- Reusable mechanical connectors and flared joints are not allowed indoors. (EN Standard Requirements).
- Mechanical connectors used indoors shall have a rate of not more than 3g/year at 25% of the maximum allowable pressure. When mechanical connectors are reused indoors, sealing parts shall be renewed. When flared joints are reused indoors, the flare part shall be re-fabricated. (UL Standard Requirements)
- When mechanical connectors are reused indoors, sealing parts shall be renewed. When flared joints are reused indoors, the flare part shall be re-fabricated. (IEC Standard Requirements)



## European Disposal Guidelines

This marking shown on the product or its literature, indicates that waste electrical and electronic equipment should not be mixed with general household waste.



### Correct Disposal of This Product (Waste Electrical & Electronic Equipment)

This appliance contains refrigerant and other potentially hazardous materials. When disposing of this appliance, the law requires special collection and treatment. **Do not** dispose of this product as household waste or unsorted municipal waste.

When disposing of this appliance, you have the following options:

- Dispose of the appliance at designated municipal electronic waste collection facility.
- When buying a new appliance, the retailer will take back the old appliance free of charge.
- The manufacturer will take back the old appliance free of charge.
- Sell the appliance to certified scrap metal dealers.

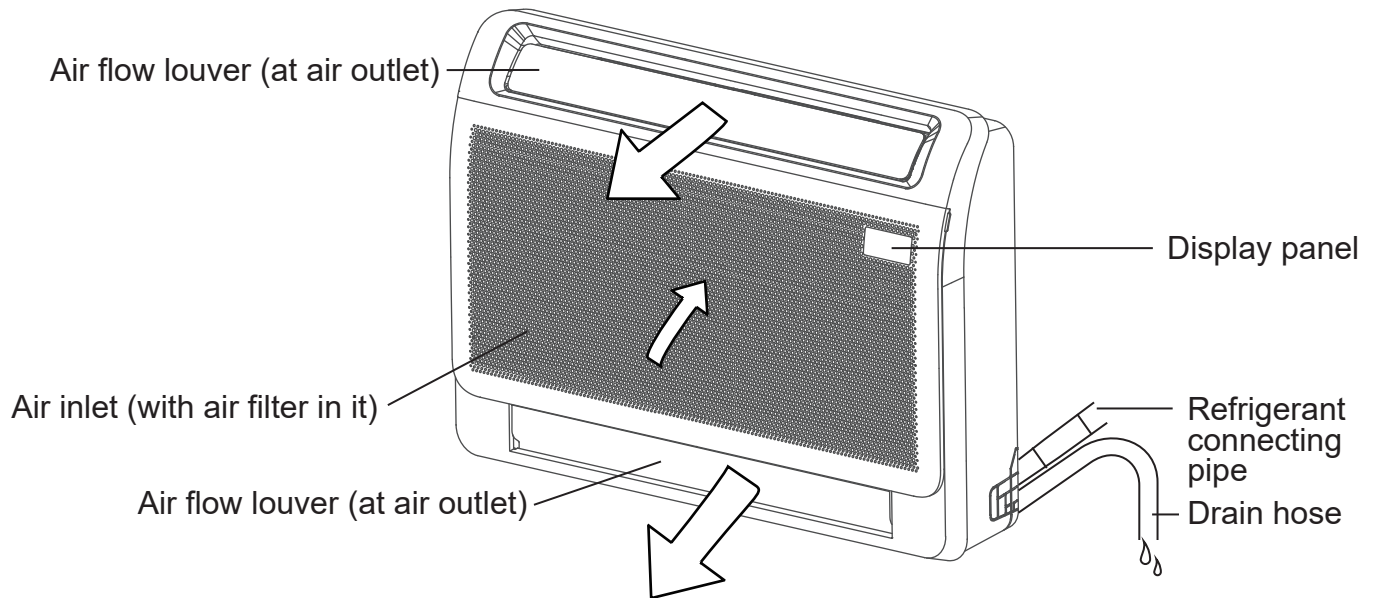
#### Special notice

Disposing of this appliance in the forest or other natural surroundings endangers your health and is bad for the environment. Hazardous substances may leak into the ground water and enter the food chain.

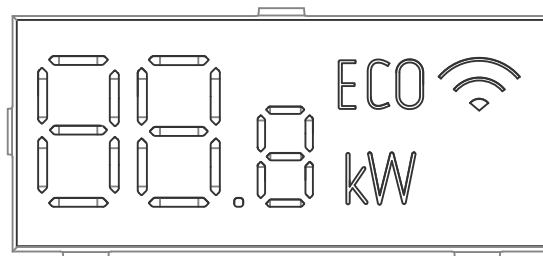
# Unit Specifications and Features


## Indoor unit display

**NOTE:** This display panel on the indoor unit can be used to operate the unit in case the remote control has been misplaced or is out of batteries.



Display panel



- **88.8** Displays temperature and Error codes:
  - "dF" when defrosting (for model B cooling & heating units)
  - "00" for 3 seconds when:
    - TIMER ON is set
    - SWING or SILENCE is turned on
  - "0F" for 3 seconds when:
    - TIMER OFF is set
    - SWING or SILENCE is turned off
  - "CL" when unit is self-cleaning
  - "FP" when 8°C heating feature is turned on
- **ECO** When ECO function (some units) is activated.
-  when Wireless Control feature is activated (Optional CL09001)

## Operating temperature

When your air conditioner is used outside of the following temperature ranges, certain safety protection features may activate and cause the unit to disable.

	COOL mode	HEAT mode	DRY mode
Room Temperature	16°C - 32°C	0°C - 30°C	10°C - 32°C
Outdoor Temperature	-15°C - 50°C	-15°C - 24°C	0°C - 50°C

**NOTE:** Room relative humidity less than 80%. If the air conditioner operates in excess of this figure, the surface of the air conditioner may attract condensation. Please sets the vertical air flow louver to its maximum angle (vertically to the floor), and set HIGH fan mode.

**To further optimize the performance of your unit, do the following:**

- Keep doors and windows closed.
- Limit energy usage by using TIMER ON and TIMER OFF functions.
- Do not block air inlets or outlets.
- Regularly inspect and clean air filters.

## Other features

### Default Setting (some models)

When the air conditioner restarts after a power failure, it will default to the factory settings (AUTO mode, AUTO fan, 24°C (76°F)). This may cause inconsistencies on the remote control and unit panel. Use your remote control to update the status.

### Auto-Restart (some models)

In case of power failure, the system will immediately stop. When power returns, the Operation light on the indoor unit will flash. To restart the unit, press the **ON/OFF** button on the remote control. If the system has an auto restart function, the unit will restart using the same settings.

### Louver Angle Memory Function (some models)

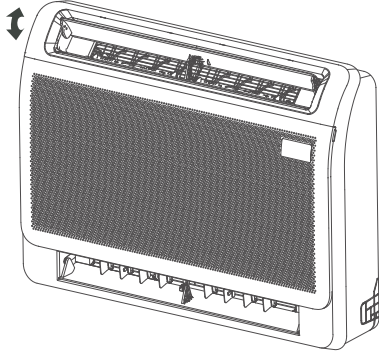
Some models are designed with a louver angle memory function. When the unit restarts after a power failure, the angle of the horizontal louvers will automatically return to the previous position. The angle of the horizontal louver should not be set too small as condensation may form and drip into the machine. To reset the louver, press the manual button, which will reset the horizontal louver settings.

### Refrigerant Leak Detection System (some models)

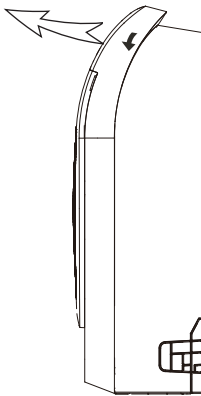
The indoor unit will automatically display "EC" or "EL0C" or flash LEDS (model dependent) when it detects refrigerant leakage.

## Adjusting Air Flow Direction

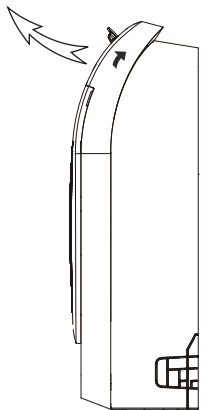
- **Manual Swing:** Press Air Direction to fix the louver at a desired angle. The louver swings (upward or downward) at a different angle with each press of the button. The air direction can be changed by manually adjusting air louver.




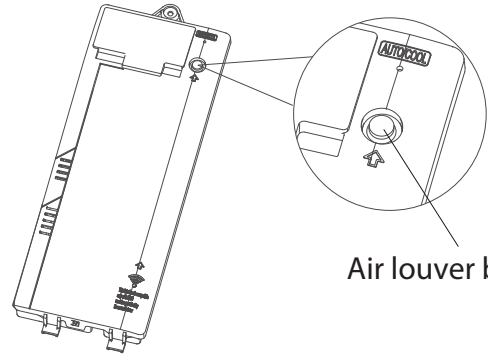
- **When cooling**  
Adjust the louver downwards (horizontally).



- **When heating**  
Adjust the louver vertically.



- **Lower air louver switch setting**  
Under the condition of meeting the ambient temperature, the lower air louver can be opened when the unit is turned on.  
To select whether the lower air louver is on or off, use the button on the electric control box. Within 10 minutes of power-on, press  it for 5 seconds to enter the mode in standby state. Press it to open or close the lower air louver.



Air louver button

Electric control box

NOTE: During the setting process, the display panel displays the switch status of the lower air louver.

on - open  
of - closed

### CAUTION

Do not try to adjust the horizontal louver by hand. This may cause damage the mechanism and result in condensation forming on the air outlets.

# Care and Maintenance

## Cleaning Your Indoor Unit



### BEFORE CLEANING OR MAINTENANCE

**ALWAYS TURN OFF YOUR AIR CONDITIONER SYSTEM AND DISCONNECT ITS POWER SUPPLY BEFORE CLEANING OR MAINTENANCE.**



### CAUTION

Only use a soft, dry cloth to wipe the unit clean. If the unit is especially dirty, you can use a cloth soaked in warm water to wipe it clean.

- **Do not** use chemicals or chemically treated cloths to clean the unit
- **Do not** use benzene, paint thinner, polishing powder or other solvents to clean the unit. They can cause the plastic surface to crack or deform.
- **Do not** use water hotter than 40°C (104°F) to clean the front panel. This can cause the panel to deform or become discolored.

## Cleaning Your Air Filter

A clogged air conditioner can reduce the cooling efficiency of your unit, and can also be bad for your health. Make sure to clean the filter once every two weeks.

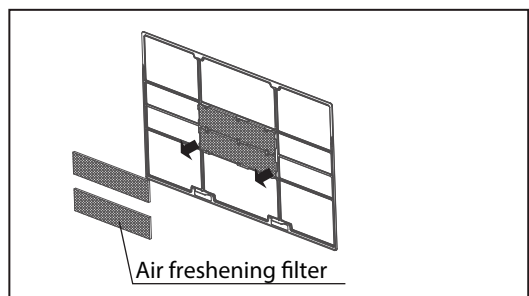
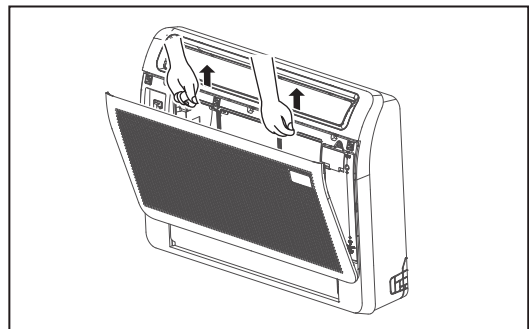
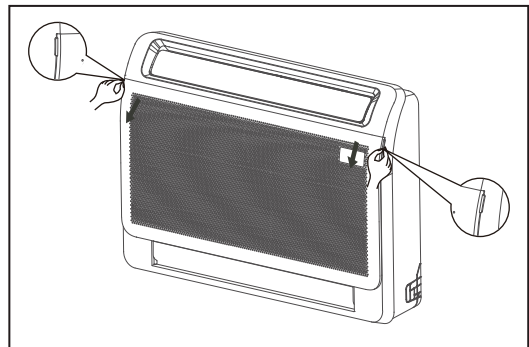


### WARNING: DO NOT REMOVE OR CLEAN THE FILTER BY YOURSELF

Removing and cleaning the filter can be dangerous. Removal and maintenance must be performed by a certified technician.

1. Open the front panel.
2. Remove the air filter.  
Press the claws on the right and left sides of the air filter down slightly, then pull upward.
3. Hold the tabs of the frame, and remove the 4 claws. (The special function filter can be washed with water once every 6 months. It is recommended that you replace it once every 3 years.)

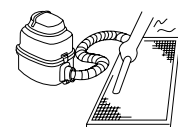
4. Clean the air filter by vacuuming the surface or washing it in warm water with mild detergent.
5. Rinse the filter with clean water and allow it to air-dry. **DO NOT** let the filter dry in direct sunlight.
6. Reinstall the filter.



If using water, the inlet side should face down and away from the water stream.



If using a vacuum cleaner, the inlet side should face the vacuum.



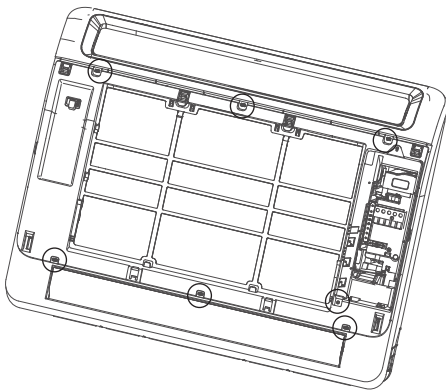


## CAUTION

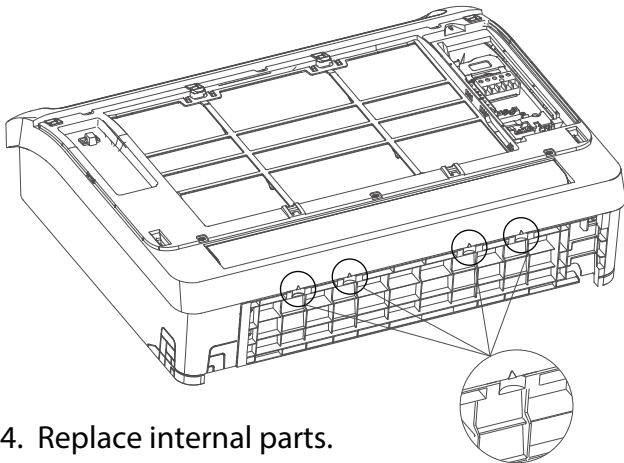
- Before changing the filter or cleaning, turn off the unit and disconnect its power supply.
- When removing filter, do not touch metal parts in the unit. The sharp metal edges can cut you.
- Do not use water to clean the inside of the indoor unit. This can destroy insulation and cause electrical shock.
- Do not expose filter to direct sunlight when drying. This can shrink the filter.
- Any maintenance and cleaning of outdoor unit should be performed by an authorized dealer or a licensed service provider.
- Any unit repairs should be performed by an authorized dealer or a licensed service provider.

## Replace internal parts

1. Pull the left and right handles of the front panel, pull the panel outward, and open the panel.
2. Remove the 7 screws on the face frame.



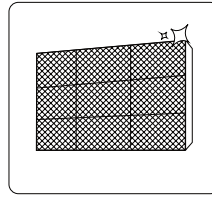
3. Buckle up the snap indicated by the arrow and remove the face frame.



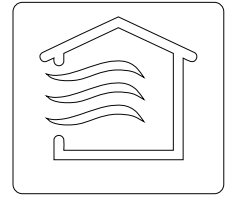
4. Replace internal parts.
5. Install the face frame and panel parts.

## Maintenance – Long Periods of Non-Use

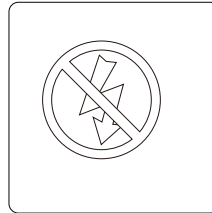
If you plan not to use your air conditioner for an extended period of time, do the following:



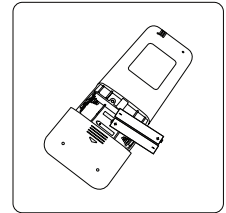
Clean all filters



Turn on FAN function until unit dries out completely



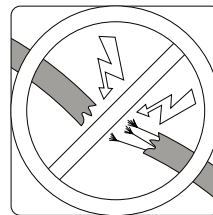
Turn off the unit and disconnect the power



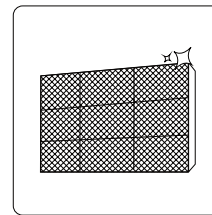
Remove batteries from remote control

## Maintenance – Pre-Season Inspection

After long periods of non-use, or before periods of frequent use, do the following:



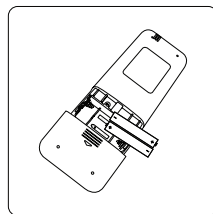
Check for damaged wires



Clean all filters



Check for leaks



Replace batteries



Make sure nothing is blocking all air inlets and outlets



**NOTE:** Do not stretch or hang objects at the air outlet.

Do not adjust the automatic air deflector by hand or extend your hand into the air duct.

Do not cover the air inlet and outlet of the unit with objects.

# Troubleshooting

## SAFETY PRECAUTIONS

If any of the following conditions occurs, turn off your unit immediately!

- The power cord is damaged or abnormally warm
- You smell a burning odor
- The unit emits loud or abnormal sounds
- A power fuse blows or the circuit breaker frequently trips
- Water or other objects fall into or out of the unit

**DO NOT ATTEMPT TO FIX THESE YOURSELF! CONTACT AN AUTHORIZED SERVICE PROVIDER IMMEDIATELY!**

## Common Issues

The following problems are not a malfunction and in most situations will not require repairs.

Issue	Possible Causes
<b>Unit does not turn on when pressing ON/OFF button</b>	The Unit has a 3-minute protection feature that prevents the unit from overloading. The unit cannot be restarted within three minutes of being turned off.
	Cooling and Heating Models: If the Operation light and PRE-DEF (Pre-heating/Defrost) indicators are lit up, or the Operation light is lit up and the LCD screen display "dF", the outdoor temperature is too cold and the unit's anti-cold wind is activated in order to defrost the unit.
<b>The unit changes from COOL mode to FAN mode</b>	The unit may change its setting to prevent frost from forming on the unit. Once the temperature increases, the unit will start operating in the previously selected mode again.
	The set temperature has been reached, at which point the unit turns off the compressor. The unit will continue operating when the temperature fluctuates again.
<b>The indoor unit emits white mist</b>	In humid regions, a large temperature difference between the room's air and the conditioned air can cause white mist.
<b>Both the indoor and outdoor units emit white mist</b>	When the unit restarts in HEAT mode after defrosting, white mist may be emitted due to moisture generated from the defrosting process.
<b>The indoor unit makes noises</b>	A squeaking sound is heard when the system is OFF or in COOL mode. The noise is also heard when the drain pump (optional) is in operation.
	A squeaking sound may occur after running the unit in HEAT mode due to expansion and contraction of the unit's plastic parts.
<b>Both the indoor unit and outdoor unit make noises</b>	Low hissing sound during operation: This is normal and is caused by refrigerant gas flowing through both indoor and outdoor units.
	Low hissing sound when the system starts, has just stopped running, or is defrosting: This noise is normal and is caused by the refrigerant gas stopping or changing direction.
	Squeaking sound: Normal expansion and contraction of plastic and metal parts caused by temperature changes during operation can cause squeaking noises.



Issue	Possible Causes
The outdoor unit makes noises	The unit will make different sounds based on its current operating mode.
Dust is emitted from either the indoor or outdoor unit	The unit may accumulate dust during extended periods of non-use, which will be emitted when the unit is turned on. This can be mitigated by covering the unit during long periods of inactivity.
The unit emits a bad odor	The unit may absorb odors from the environment (such as furniture, cooking, cigarettes, etc.) which will be emitted during operations.
	The unit's filters have become moldy and should be cleaned.
The fan of the outdoor unit does not operate	During operation, the fan speed is controlled to optimize product operation.

**NOTE:** If problem persists, contact a local dealer or your nearest customer service center. Provide them with a detailed description of the unit malfunction as well as your model number.

## Troubleshooting

### For other errors:

The display board may show a garbled code or a code undefined by the service manual. Ensure that this code is not a temperature reading.

For more information, or other codes, scan the following QR code and search for the machine model:

<https://mp-service.vip/tsp/errorcode/index.html#/>



### Troubleshooting:

Test the unit using the remote control. If the unit does not respond to the remote, the indoor PCB requires replacement. If the unit responds, the display board requires replacement.

When troubles occur, please check the following points before contacting a repair company.

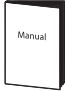
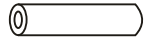
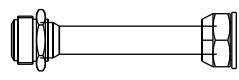
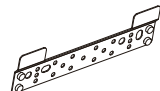
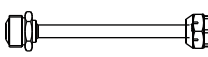

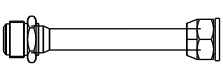

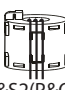


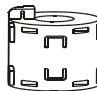
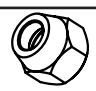

Problem	Possible Causes	Solution
Poor Cooling Performance	Temperature setting may be higher than ambient room temperature	Lower the temperature setting
	The heat exchanger on the indoor or outdoor unit is dirty	Clean the affected heat exchanger
	The air filter is dirty	Remove the filter and clean it according to instructions
	The air inlet or outlet of either unit is blocked	Turn the unit off, remove the obstruction and turn it back on
	Doors and windows are open	Make sure that all doors and windows are closed while operating the unit
	Excessive heat is generated by sunlight	Close windows and curtains during periods of high heat or bright sunshine
	Too many sources of heat in the room (people, computers, electronics, etc.)	Reduce amount of heat sources
	Low refrigerant due to leak or long-term use	Check for leaks, re-seal if necessary and top off refrigerant

Problem	Possible Causes	Solution
<b>The unit is not working</b>	Power failure	Wait for the power to be restored
	The power is turned off	Turn on the power
	The fuse is burned out	Replace the fuse
	Remote control batteries are dead	Replace batteries
	The Unit's 3-minute protection has been activated	Wait three minutes after restarting the unit
	Timer is activated	Turn timer off
<b>The unit starts and stops frequently</b>	There's too much or too little refrigerant in the system	Check for leaks and recharge the system with refrigerant.
	Incompressible gas or moisture has entered the system.	Evacuate and recharge the system with refrigerant
	System circuit is blocked	Determine which circuit is blocked and replace the malfunctioning piece of equipment
	The compressor is broken	Replace the compressor
	The voltage is too high or too low	Install a manostat to regulate the voltage
<b>Poor heating performance</b>	The outdoor temperature is extremely low	Use auxiliary heating device
	Cold air is entering through doors and windows	Make sure that all doors and windows are closed during use
	Low refrigerant due to leak or long-term use	Check for leaks, re-seal if necessary and top off refrigerant
<b>Indicator lamps continue flashing</b>	The unit may stop operation or continue to run safely. If the indicator lamps continue to flash or error codes appear, wait for about 10 minutes. The problem may resolve itself. If not, disconnect the power, then connect it again. Turn the unit on. If the problem persists, disconnect the power and contact your nearest customer service center.	
<b>Error code appears and begins with the letters as the following in the window display of indoor unit:</b> • E(x), P(x), F(x) • EH(xx), EL(xx), EC(xx) • PH(xx), PL(xx), PC(xx)		

**NOTE:** If your problem persists after performing the checks and diagnostics above, turn off your unit immediately and contact an authorized service center.

# Accessories

The air conditioning system comes with the following accessories. Use all of the installation parts and accessories to install the air conditioner. Improper installation may result in water leakage, electrical shock and fire, or cause the equipment to fail. The items are not included with the air conditioner must be purchased separately.

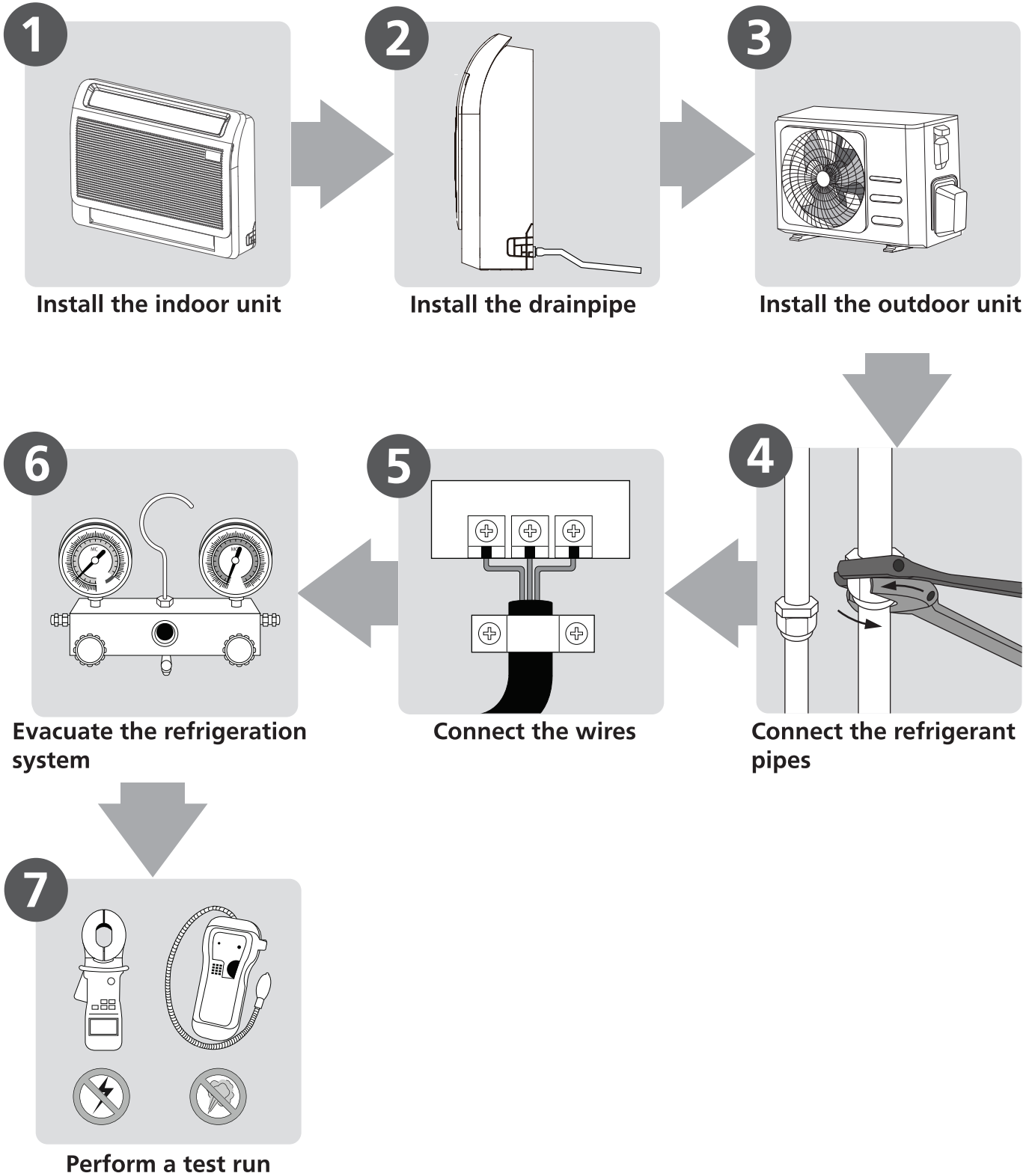
Name of Accessories	Q'ty(pc)	Shape	Name of Accessories	Q'ty(pc)	Shape
Manual	1		Soundproof / insulation sheath (some models)	2	
Transfer connector (ΦΦ 12.7-ΦΦ 15.9) (some models)	1		Mounting plate	1	
Transfer connector (ΦΦ 6.35-ΦΦ 9.52) (some models)	1		Anchor	6 (depending on models)	
Transfer connector (ΦΦ 9.52-ΦΦ 12.7) (some models)	1		Mounting plate fixing screw	6 (depending on models)	
Magnetic ring (wrap the electric wires S1 & S2 ( P & Q & E ) around the magnetic ring twice) (some models)	1	 S1&S2(P&Q&E)	Drain joint (some models)	1	
			Seal ring (some models)	1	
Magnetic ring (Hitch it on the connective cable between indoor unit and outdoor unit after installation.) (some models)	1		Copper nut	2	
			Red short connected wire (some models)	1	

## Optional accessories

- There are two types of remote controls: wired and wireless. Select a remote controller based on customer preferences and requirements and install in an appropriate place. Refer to catalogues and technical literature for guidance on selecting a suitable remote controller.

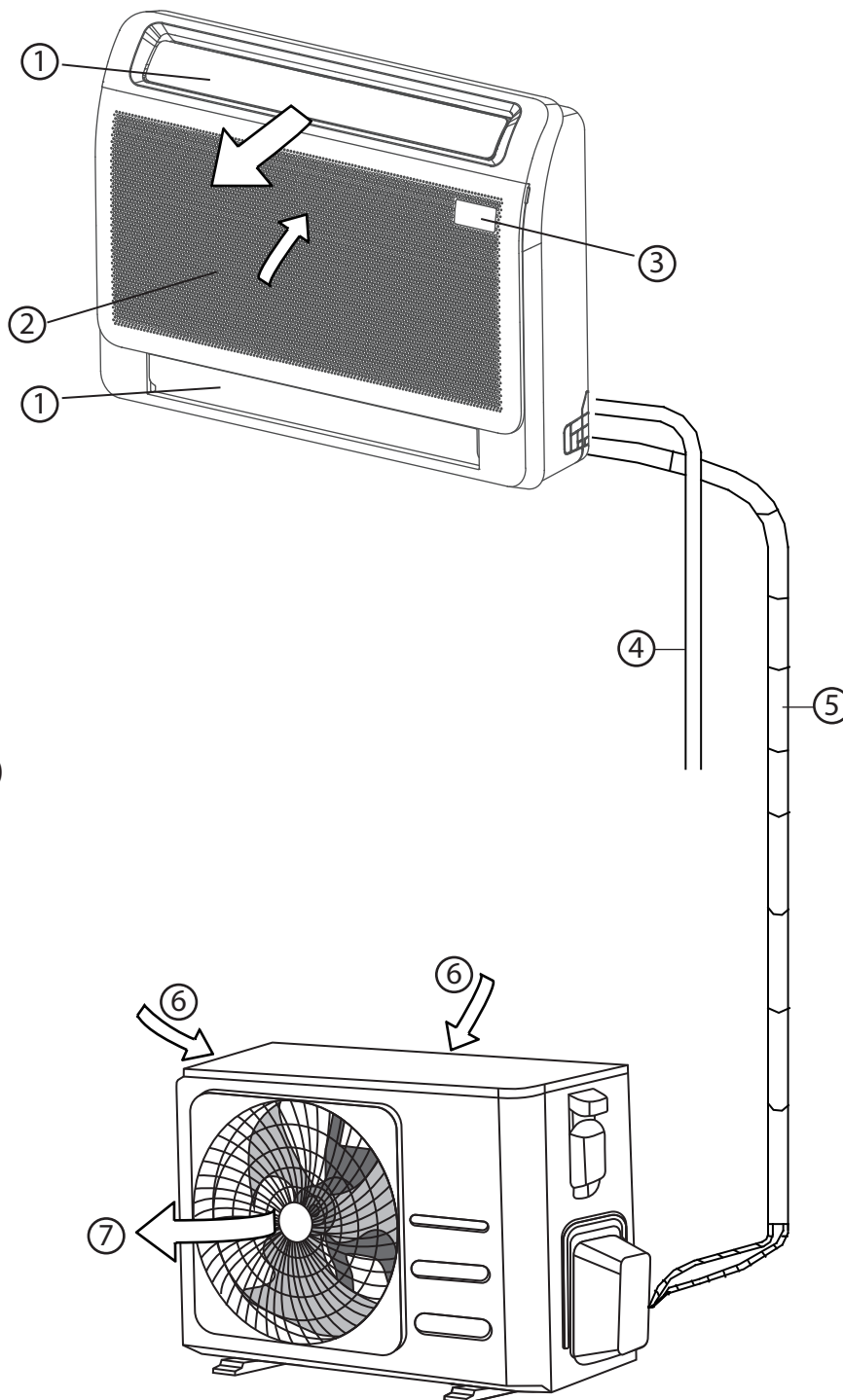
Name	Shape	Quantity(PC)
Connecting pipe assembly	Liquid side	Φ 6.35(1/4in)
		Φ 9.52(3/8in)
		Φ 12.7(1/2in)
	Gas side	Φ 9.52(3/8in)
		Φ 12.7(1/2in)
		Φ 16(5/8in)
		Φ 19(3/4in)
		Φ 22(7/8in)
Parts you must purchase separately. Consult the dealer about the proper pipe size of the unit you purchased.		

# Installation Summary



## Unit Parts

**NOTE:** The installation must be performed in accordance with the requirement of local and national standards. The installation may be slightly different in different areas.



- ① Air flow louver (at air outlet)
- ② Air inlet (with air filter in it)
- ③ Display panel
- ④ Drain pipe

- ⑤ Connecting pipe
- ⑥ Air inlet
- ⑦ Air outlet

### NOTE ON ILLUSTRATIONS

Illustrations in this manual are for explanatory purposes. The actual shape of your indoor unit may be slightly different. The actual shape shall prevail.

# Indoor Unit Installation

## Installation Instructions – Indoor unit

**NOTE:** Panel installation should be performed after piping and wiring have been completed.

### Step 1: Select installation location

Before installing the indoor unit, you must choose an appropriate location. The following are standards that will help you choose an appropriate location for the unit.

#### Proper installation locations meet the following standards:

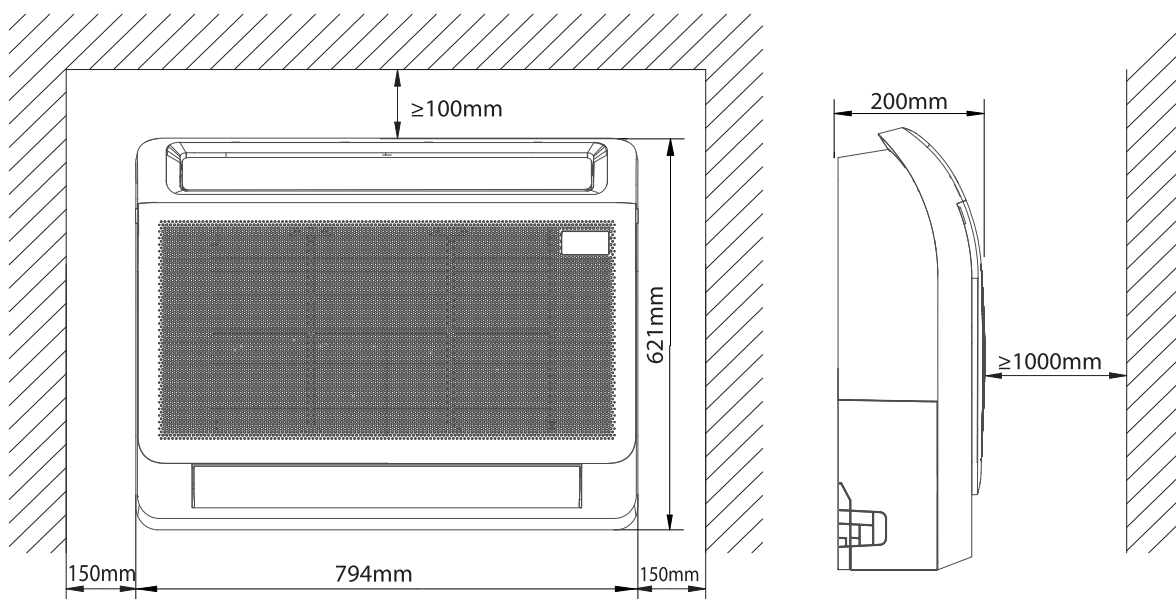
- ☑ Enough room exists for installation and maintenance.
- ☑ Enough room exists for the connecting the pipe and drainpipe.
- ☑ The ceiling is horizontal and its structure can sustain the weight of the indoor unit.
- ☑ The air inlet and outlet are not blocked.
- ☑ The airflow can fill the entire room.
- ☑ There is no direct radiation from heaters.

#### **DO NOT** install unit in the following locations:

- ⊘ Areas with oil drilling or fracking
- ⊘ Coastal areas with high salt content in the air
- ⊘ Areas with caustic gases in the air, such as hot springs
- ⊘ Areas that experience power fluctuations, such as factories
- ⊘ Enclosed spaces, such as cabinets
- ⊘ Kitchens that use natural gas
- ⊘ Areas with strong electromagnetic waves
- ⊘ Areas that store flammable materials or gas
- ⊘ Rooms with high humidity, such as bathrooms or laundry rooms

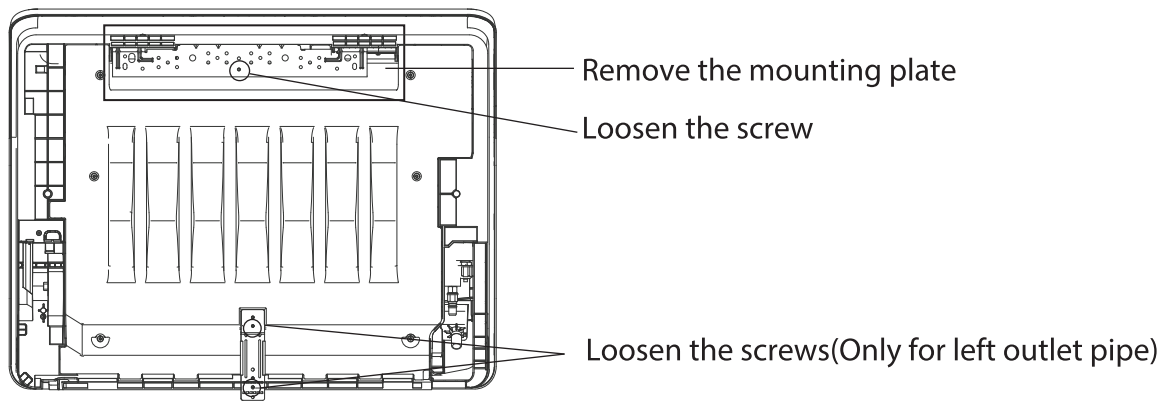
### Recommended distances between the indoor unit

The distance between the mounted indoor unit should meet the specifications illustrated in the following diagram.



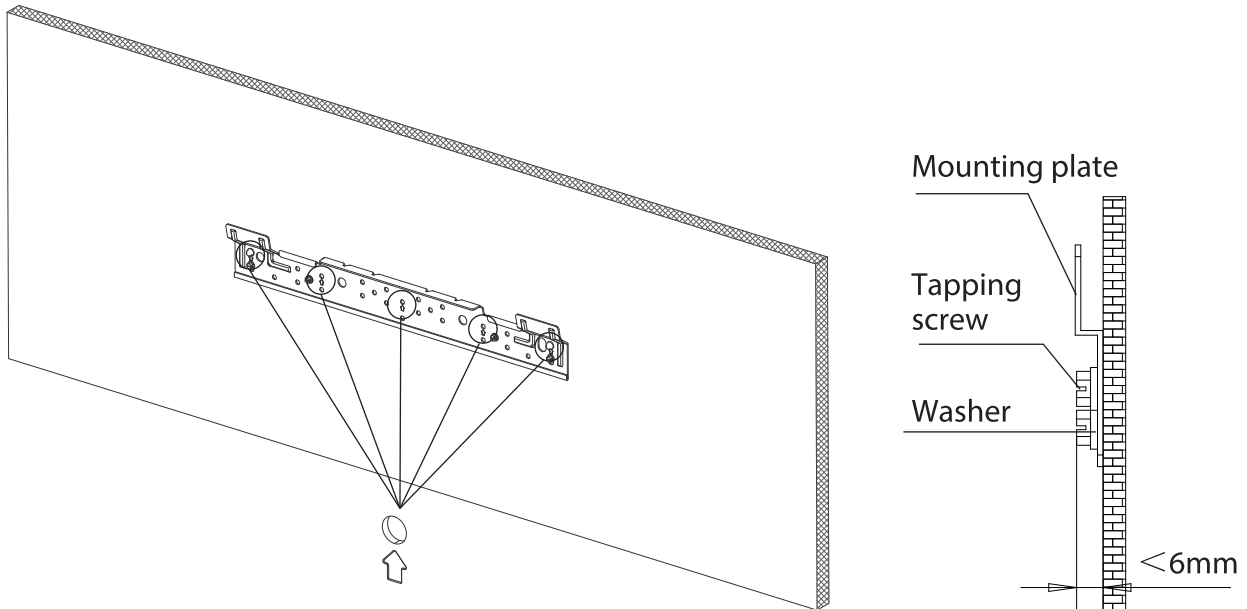
## Step 2: Installing the main body

- After loosening the screws, remove the mounting plate from the unit.



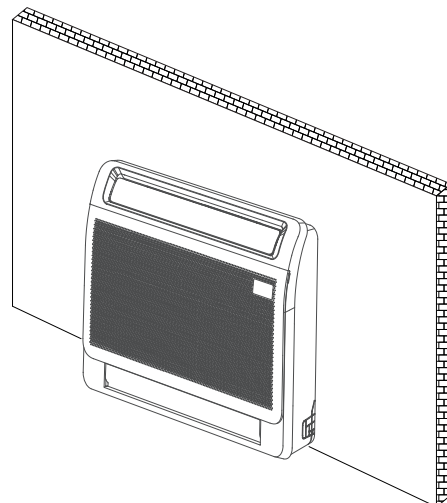
NOTE: If the pipe comes out on the left, it is necessary to loosen the screws on the bottom mounting plate. If the pipe comes out in other directions, it is not necessary.

- Fix the mounting plate with a tapping screw onto the wall.  
NOTE: It is recommended to fix it on the wall according to the hanging hole indicated by the arrow on the mounting plate. Mounting plate must be installed horizontally.



- Hang the indoor unit on the mounting plate.  
(The bottom of body can touch the floor or remain suspended, but the body must be installed vertically.)

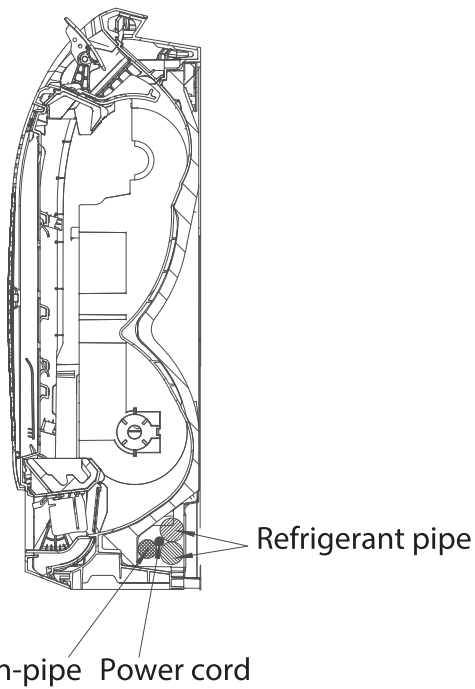
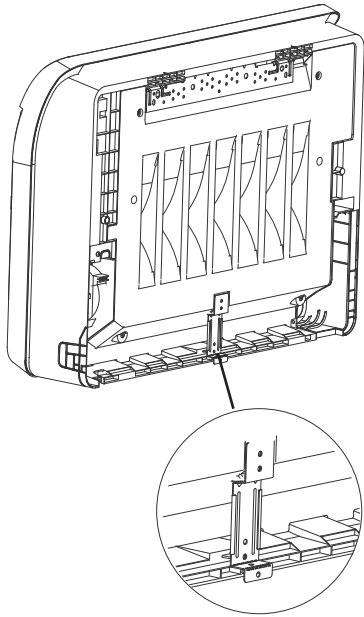
NOTE: After installation, the unit shall be kept horizontal without tilting.



- Bottom mounting plate installation

Installation without skirting

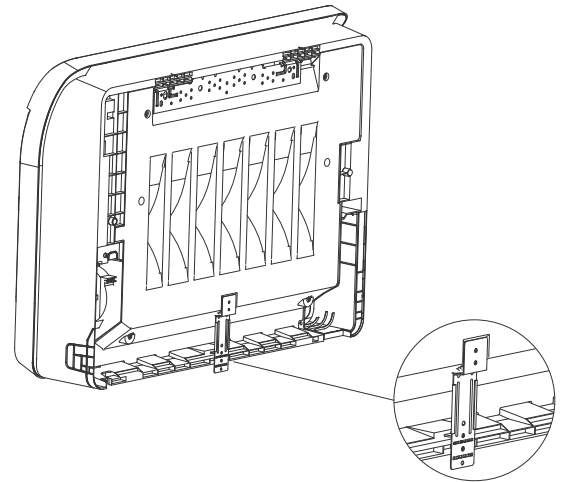
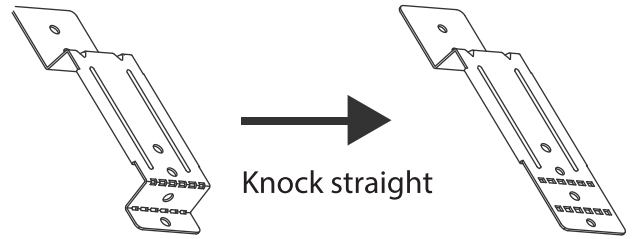
The bottom mounting plate is fixed directly to the wall.



NOTE: In order to drain smoothly, the position of the drain pipe must refer to the above figure when discharging the right pipe.

Installation with skirting line

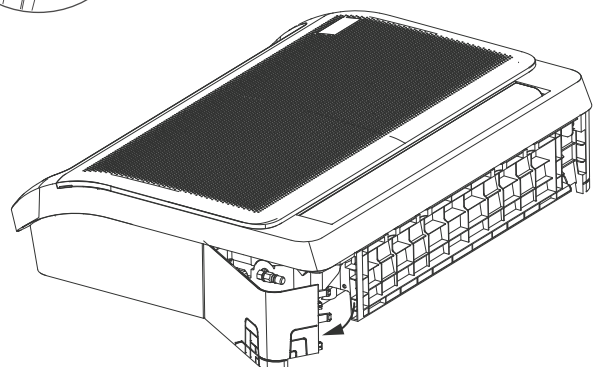
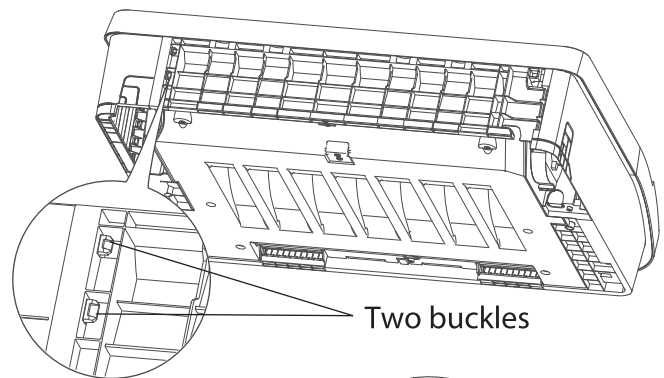
Knock the bottom mounting plate straight with a tool and fix it on the skirting line.



**Step 3: Taking the indoor unit apart to connect the pipes**

**1. Open the bottom piping cover plate**

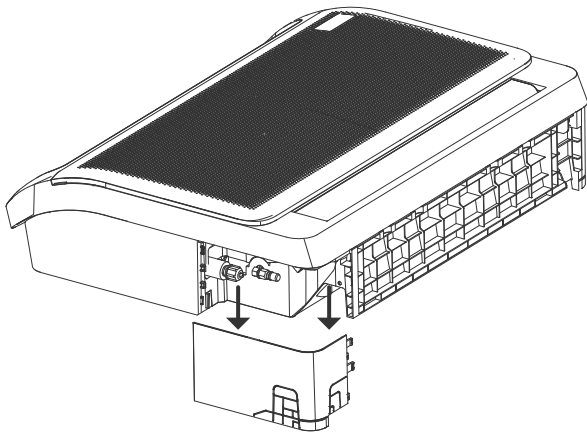
Press and hold the bottom two buckles, and then rotate to open the piping cover plate.





## 2. Remove the cover plate.

Remove the pipe cover plate and install the internal and external connecting pipes.



**NOTE:** Install small-size piping first, and then large-size piping.

**NOTE:** All the figures in this manual are for demonstration purposes only. The air conditioner you have purchased may be slightly different in design, though similar in shape.

## Step 4: Network address set (some models)

(Only for the case of optional multi-function board with XYE interface.)

Every air-conditioner in network has only one network address to distinguish each other. Address code of air-conditioner in LAN is set by code switches F1 & ENC3 on the multifunction board of the indoor unit, and the set range is 0-63. (Optional multi-function board)

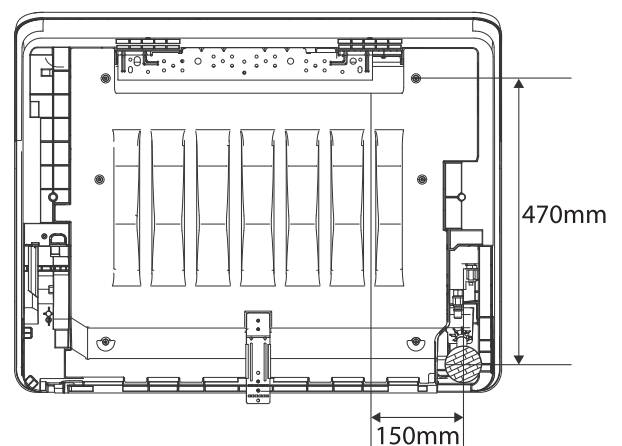
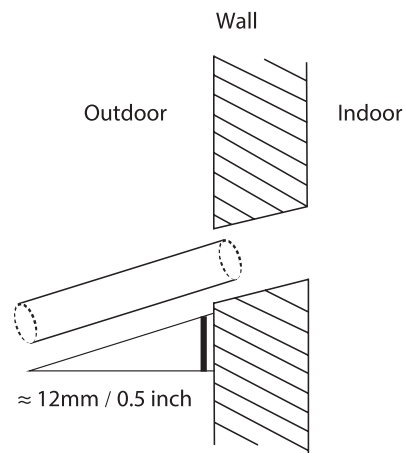
Toggle switch set			Network address code
F1	ENC3		
		~	00~15
		~	16~31
		~	32~47
		~	48-63

## Step 5: Drill wall hole for connective piping

1. Determine the location of the wall hole based on the location of the outdoor unit.
2. Using a 65mm (2.5in) or 90mm(3.54in) (depending on models) core drill, drill a hole in the wall. Make sure that the hole is drilled at a slight downward angle, so that the outdoor end of the hole is lower than the indoor end by about 12mm (0.5in). This will ensure proper water drainage.
3. Place the protective wall cuff in the hole. This protects the edges of the hole and will help seal it when you finish the installation process.

### CAUTION

When drilling the wall hole, make sure to avoid wires, plumbing, and other sensitive



Recommended position and size of back outlet pipe through wall hole

## Step 6: Connect drain hose

The drainpipe is used to drain water away from the unit. Improper installation may cause unit and property damage.

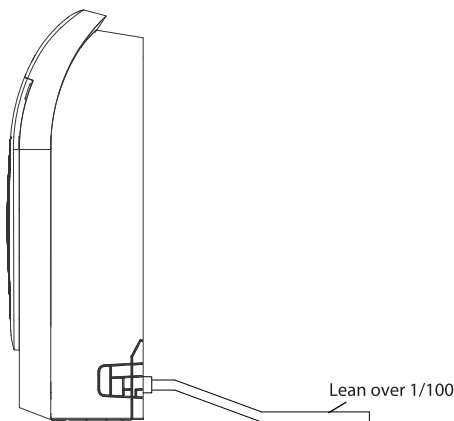
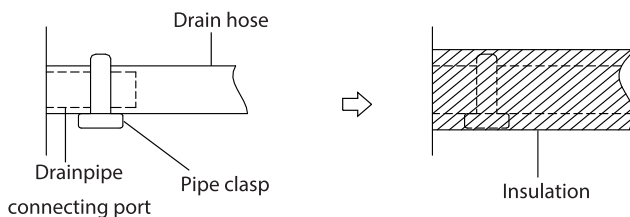
### CAUTION

- Insulate all piping to prevent condensation, which could lead to water damage.
- If the drainpipe is bent or installed incorrectly, water may leak and cause a water-level switch malfunction.
- In HEAT mode, the outdoor unit will discharge water. Ensure that the drain hose is placed in an appropriate area to avoid water damage and slippage.
- **DO NOT** pull the drainpipe forcefully. This could disconnect it.

### NOTE ON PURCHASING PIPES

Installation requires a polyethylene tube (exterior diameter = 3.7-3.9cm, interior diameter = 3.2cm), which can be obtained at your local hardware store or dealer.

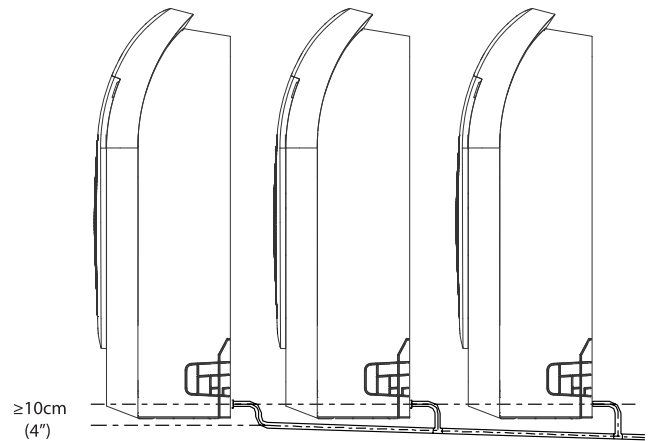
1. Cover the drainpipe with heat insulation to prevent condensation and leakage.
2. Attach the mouth of the drain hose to the unit's outlet pipe. Sheath the mouth of the hose and clip it firmly with a pipe clasp.



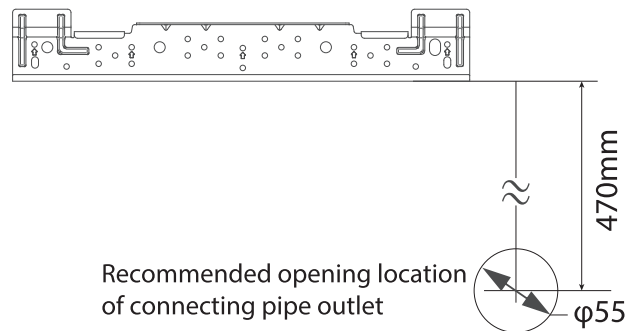
### NOTE ON DRAINPIPE INSTALLATION

- When using an extended drainpipe, tighten the indoor connection with an additional protection tube. This prevents it from pulling loose.
- The drainpipe should slope downward at a gradient of at least 1/100 to prevent water from flowing back into the air conditioner.
- Incorrect installation could cause water to flow back into the unit and flood.

**NOTE:** When connecting multiple drainpipes, install the pipes as illustrated.

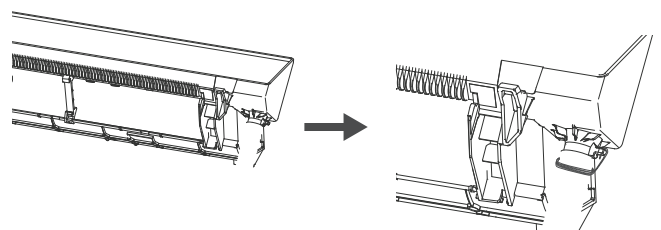


In order to ensure smooth drainage, the height difference between the wall outlet and the hanging plate must be greater than 470mm.



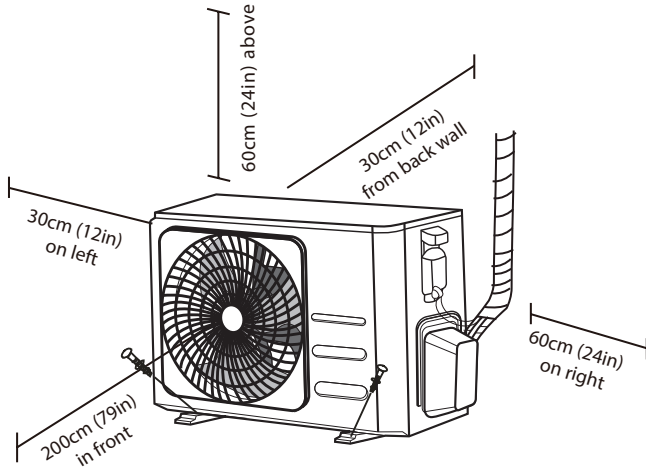
### Drainage pipe fixing requirements

please fix it with a tie or rope.



# Outdoor Unit Installation

Install the unit by following local codes and regulations, there may be differ slightly between different regions.



## Installation Instructions – Outdoor unit

### Step 1: Select installation location

Before installing the outdoor unit, you must choose an appropriate location. The following are standards that will help you choose an appropriate location for the unit.

### Proper installation locations meet the following standards:

- Meets all spatial requirements shown in Installation Space Requirements above.
- Good air circulation and ventilation
- Firm and solid—the location can support the unit and will not vibrate
- Noise from the unit will not disturb others
- Protected from prolonged periods of direct sunlight or rain
- Where snowfall is anticipated, raise the unit above the base pad to prevent ice buildup and coil damage. Mount the unit high enough to be above the average accumulated area snowfall. The minimum height must be 18 inches

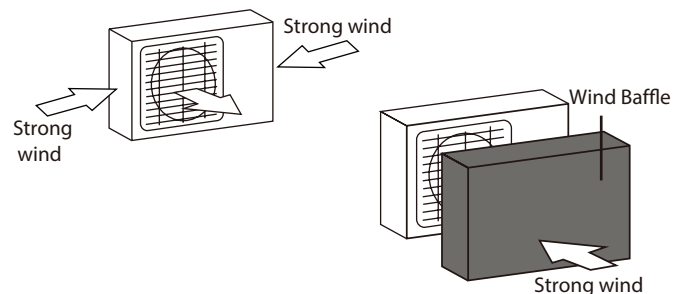
### **DO NOT** install unit in the following locations:

- ⊘ Near an obstacle that will block air inlets and outlets
- ⊘ Near a public street, crowded areas, or where noise from the unit will disturb others
- ⊘ Near animals or plants that will be harmed by hot air discharge
- ⊘ Near any source of combustible gas
- ⊘ In a location that is exposed to large amounts of dust
- ⊘ In a location exposed to a excessive amounts of salty air

### SPECIAL CONSIDERATIONS FOR EXTREME WEATHER

#### If the unit is exposed to heavy wind:

Install unit so that air outlet fan is at a 90° angle to the direction of the wind. If needed, build a barrier in front of the unit to protect it from extremely heavy winds. See Figures below.



#### If the unit is frequently exposed to heavy rain or snow:

Build a shelter above the unit to protect it from the rain or snow. Be careful not to obstruct air flow around the unit.

#### If the unit is frequently exposed to salty air (seaside):

Use outdoor unit that is specially designed to resist corrosion.

## Step 2: Install drain joint(Heat pump unit only)

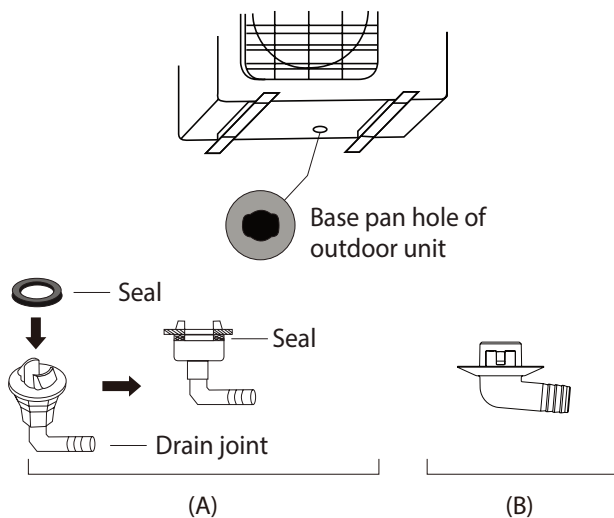
Before bolting the outdoor unit in place, you must install the drain joint at the bottom of the unit. Note that there are two different types of drain joints depending on the type of outdoor unit.

**If the drain joint comes with a rubber seal** (see **Fig. A**), do the following:

1. Fit the rubber seal on the end of the drain joint that will connect to the outdoor unit.
2. Insert the drain joint into the hole in the base pan of the unit.
3. Rotate the drain joint 90° until it clicks in place facing the front of the unit.
4. Connect a drain hose extension (not included) to the drain joint to redirect water from the unit during heating mode.

**If the drain joint doesn't come with a rubber seal** (see **Fig. B**), do the following:

1. Insert the drain joint into the hole in the base pan of the unit. The drain joint will click in place.
2. Connect a drain hose extension (not included) to the drain joint to redirect water from the unit during heating mode.

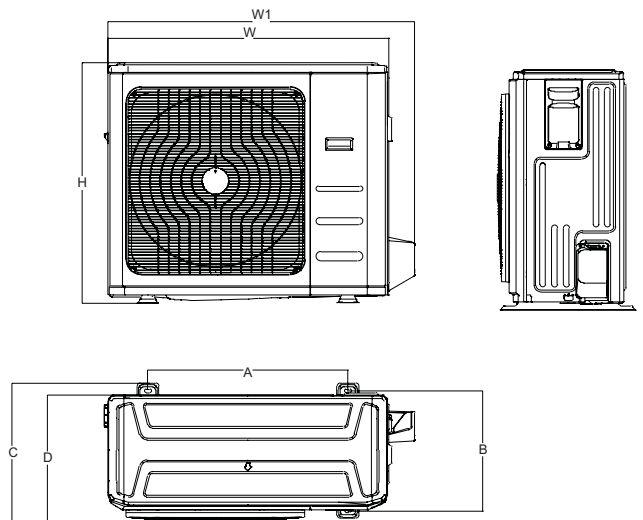


## Step 3: Anchor outdoor unit

The outdoor unit can be anchored to the ground or to a wall-mounted bracket with bolt(M10). Prepare the installation base of the unit according to the dimensions below.

### UNIT MOUNTING DIMENSIONS

The following figure is for Mono split type, for Multi outdoor unit see the manual of outdoor unit.

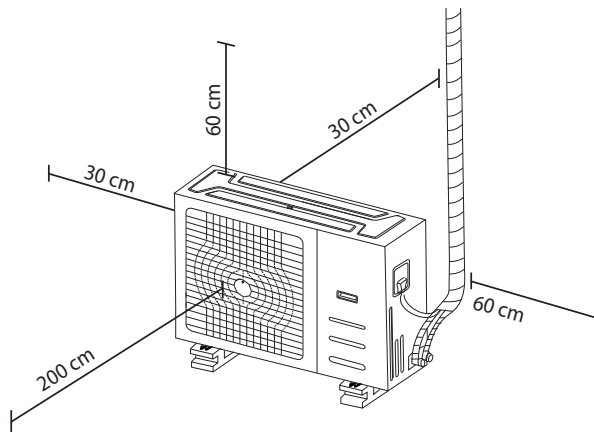


MODEL	Unit: mm						
	W	D	H	W1	A	B	C
09~12	765	303	555	835	452	286	314
18	805	330	554	874	511	317	346

### ! IN COLD CLIMATES

In cold climates, make sure that the drain hose is as vertical as possible to ensure swift water drainage. If water drains too slowly, it can freeze in the hose and flood the unit.

■ Individual installation

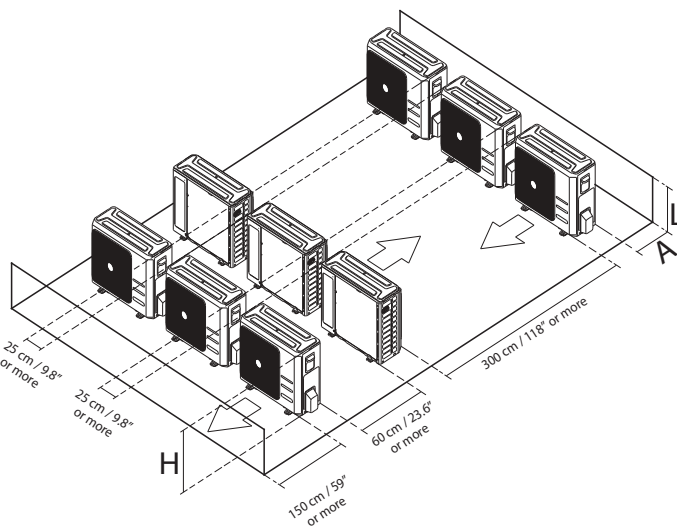


Note: The distances indicated are the minimum.

■ Rows of series installation

The relations between H, A and L are as follows.

	L	A
L ≤ H	$L \leq 1/2H$	25 cm / 9.8" or more
	$1/2H < L \leq H$	30 cm / 11.8" or more
L > H	Can not be installed	



# Refrigerant Piping Connection

When connecting refrigerant piping, **do not** let substances or gases other than the specified refrigerant enter the unit. The presence of other gases or substances will lower the unit's capacity, and can cause abnormally high pressure in the refrigeration cycle. This can cause explosion and injury.

## Note on Pipe Length

The length of refrigerant piping will affect the performance and energy efficiency of the unit. Nominal efficiency is tested on units with a pipe length of 5 meters.

A minimum pipe run of 3 metres is required to minimise vibration & excessive noise.

Refer to the table below for specifications on the maximum length and drop height of piping.

### Pipes requirements (R32 refrigerant)

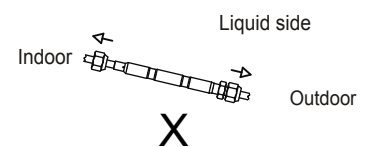
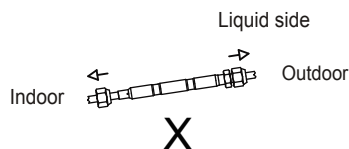
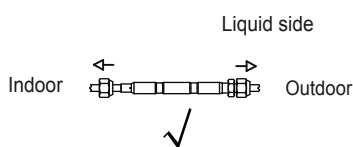
Model	Pipes		Max. Length (m)	Drop Height (m)	Refrigerant preload (m)	Additional refrigerant (g/m)
	Liquid	Gas				
09 / 12	1/4"	3/8"	25	10	5	12
18	1/4"	1/2"	30	20	5	12

Note: The pipes in all cases must be copper for refrigerant gas.

## ⚠ CAUTION

Mark the data plate with the Orifice installed (for some models).

- Please purchase the fittings according to the requirements in the manual strictly.
- Refer the diagram when installing.



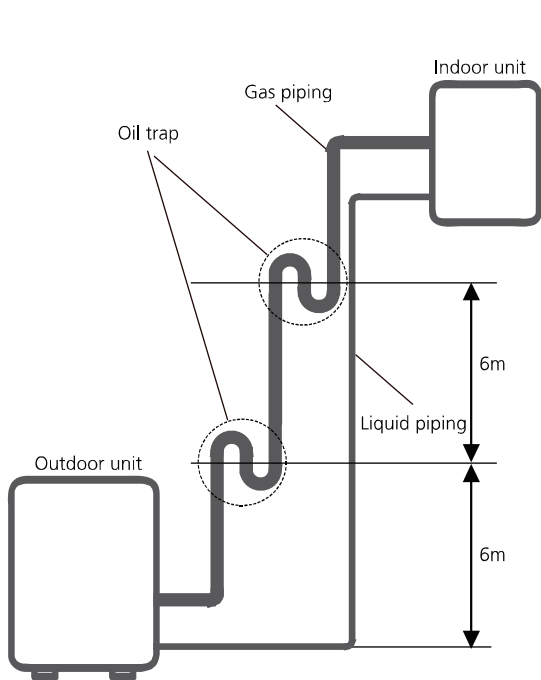
## ⚠ CAUTION

- Oil traps  
If the indoor unit is installed higher than the outdoor unit:  
-If oil flows back into the outdoor unit's compressor, this might cause liquid compression or deterioration of oil return.  
Oil traps in the rising gas piping can prevent this.  
An oil trap should be installed every 10m of vertical suction line riser.

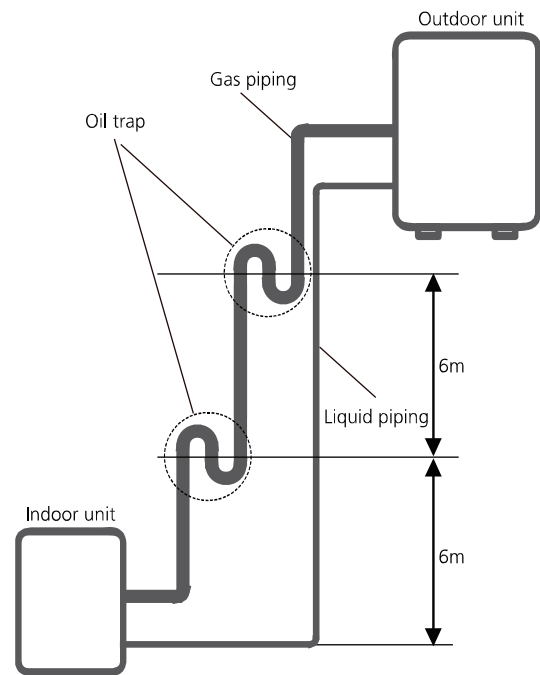
## ⚠ CAUTION

If the outdoor unit is installed higher than the indoor unit:

-It is recommended that vertical suction risers not be upsized. Proper oil return to the compressor should be maintained with suction gas velocity. If velocities drop below 7.62m/s (1500fpm (feet per minute)), oil return will be decreased. An oil trap should be installed every 6m of vertical suction line riser.



The indoor unit is installed higher than the outdoor unit



The outdoor unit is installed higher than the indoor unit

## Connection Instructions – Refrigerant Piping

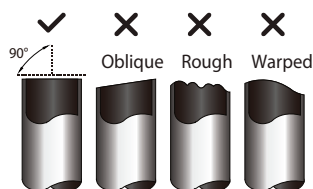
### CAUTION

- The branching pipe must be installed horizontally. An angle of more than 10° may cause malfunction.
- **DO NOT** install the connecting pipe until both indoor and outdoor units have been installed.
- Insulate both the gas and liquid piping to prevent water leakage.

### Step 1: Cut pipes

When preparing refrigerant pipes, take extra care to cut and flare them properly. This will ensure efficient operation and minimize the need for future maintenance.

1. Measure the distance between the indoor and outdoor units.
2. Using a pipe cutter, cut the pipe a little longer than the measured distance.
3. Make sure that the pipe is cut at a perfect 90° angle.



### DO NOT DEFORM PIPE WHILE CUTTING

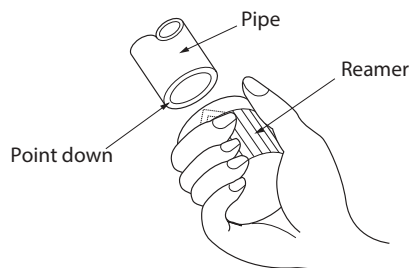
Be extra careful not to damage, dent, or deform the pipe while cutting. This will drastically reduce the heating efficiency of the unit.

### Step 2: Remove burrs.

Burrs can affect the air-tight seal of refrigerant piping connection. They must be completely removed.

1. Hold the pipe at a downward angle to prevent burrs from falling into the pipe.

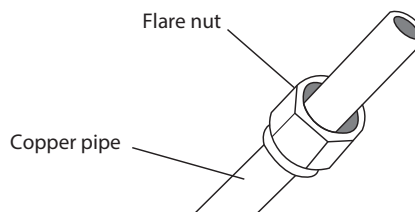
2. Using a reamer or deburring tool, remove all burrs from the cut section of the pipe.



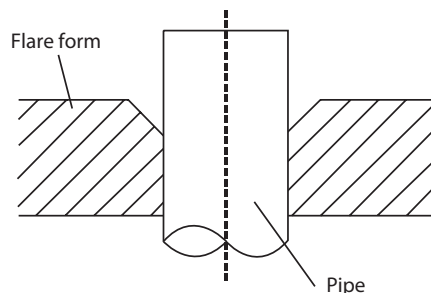
### Step 3: Flare pipe ends

Proper flaring is essential to achieve an airtight seal.

1. After removing burrs from cut pipe, seal the ends with PVC tape to prevent foreign materials from entering the pipe.
2. Sheath the pipe with insulating material.
3. Place flare nuts on both ends of pipe. Make sure they are facing in the right direction, because you can't put them on or change their direction after flaring.

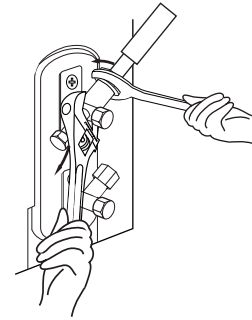


4. Remove PVC tape from ends of pipe when ready to perform flaring work.
5. Clamp flare form on the end of the pipe. The end of the pipe must extend beyond the flare form.





- Place flaring tool onto the form.
- Turn the handle of the flaring tool clockwise until the pipe is fully flared. Flare the pipe in accordance with the dimensions.



### PIPING EXTENSION BEYOND FLARE FORM

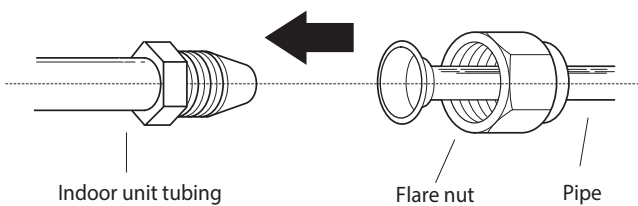
Pipe gauge	Tightening torque	Flare dimension (A) (Unit: mm/Inch)		Flare shape
		Min.	Max.	
Ø 6.35	18-20 N.m (183-204 kgf.cm)	8.4/0.33	8.7/0.34	
Ø 9.52	25-26 N.m (255-265 kgf.cm)	13.2/0.52	13.5/0.53	
Ø 12.7	35-36 N.m (357-367 kgf.cm)	16.2/0.64	16.5/0.65	
Ø 16	45-47 N.m (459-480 kgf.cm)	19.2/0.76	19.7/0.78	
Ø 19	65-67 N.m (663-683 kgf.cm)	23.2/0.91	23.7/0.93	
Ø 22	75-85 N.m (765-867 kgf.cm)	26.4/1.04	26.9/1.06	

- Remove the flaring tool and flare form, then inspect the end of the pipe for cracks and even flaring.

### Step 4: Connect pipes

Connect the copper pipes to the indoor unit first, then connect it to the outdoor unit. You should first connect the low-pressure pipe, then the high-pressure pipe.

- When connecting the flare nuts, apply a thin coat of refrigeration oil to the flared ends of the pipes.
- Align the center of the two pipes that you will connect.



- Tighten the flare nut as tightly as possible by hand.
- Using a spanner, grip the nut on the unit tubing.
- While firmly gripping the nut, use a torque wrench to tighten the flare nut according to the torque values in above table.

**NOTE:** Use both a spanner and a torque wrench when connecting or disconnecting pipes to/from the unit.

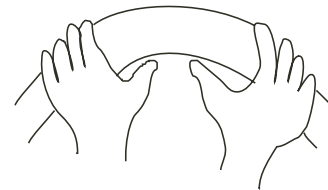
### CAUTION

- Ensure to wrap insulation around the piping. Direct contact with the bare piping may result in burns or frostbite.
- Make sure the pipe is properly connected. Over tightening may damage the bell mouth and under tightening may lead to leakage.

### NOTE ON MINIMUM BEND RADIUS

Carefully bend the tubing in the middle according to the diagram below. **DO NOT** bend the tubing more than 90° or more than 3 times.

Bend the pipe with thumb



min-radius 10cm (3.9")

- After connecting the copper pipes to the indoor unit, wrap the power cable, signal cable and the piping together with binding tape.

**NOTE:** **DO NOT** intertwine signal cable with other wires. While bundling these items together, do not intertwine or cross the signal cable with any other wiring.

- Thread this pipeline through the wall and connect it to the outdoor unit.
- Insulate all the piping, including the valves of the outdoor unit.
- Open the stop valves of the outdoor unit to start the flow of the refrigerant between the indoor and outdoor unit.

### CAUTION

Check to make sure there is no refrigerant leak after completing the installation work. If there is a refrigerant leak, ventilate the area immediately and evacuate the system (refer to the Air Evacuation section of this manual).

# Wiring

## **! BEFORE PERFORMING ANY ELECTRICAL WORK, READ THESE REGULATIONS**

1. All wiring must comply with local and national electrical codes, regulations and must be installed by a licensed electrician.
2. All electrical connections must be made according to the Electrical Connection Diagram located on the panels of the indoor and outdoor units.
3. If there is a serious safety issue with the power supply, stop work immediately. Explain your reasoning to the client, and refuse to install the unit until the safety issue is properly resolved.
4. Power voltage should be within 90-110% of rated voltage. Insufficient power supply can cause malfunction, electrical shock, or fire.
5. If connecting power to fixed wiring, install a surge protector and main power switch with a capacity of 1.5 times the maximum current of the unit.
6. If connecting power to fixed wiring, a switch or circuit breaker that disconnects all poles and has a contact separation of at least 1/8in (3mm) must be incorporated in the fixed wiring. The qualified technician must use an approved circuit breaker or switch.
7. Only connect the unit to an individual branch circuit outlet. Do not connect another appliance to that outlet.
8. Make sure to properly ground the air conditioner.
9. Every wire must be firmly connected. Loose wiring can cause the terminal to overheat, resulting in product malfunction and possible fire.
10. Do not let wires touch or rest against refrigerant tubing, the compressor, or any moving parts within the unit.
11. If the unit has an auxiliary electric heater, it must be installed at least 1 meter (40in) away from any combustible materials.
12. To avoid getting an electric shock, never touch the electrical components soon after the power supply has been turned off. After turning off the power, always wait 10 minutes or more before you touch the electrical components.

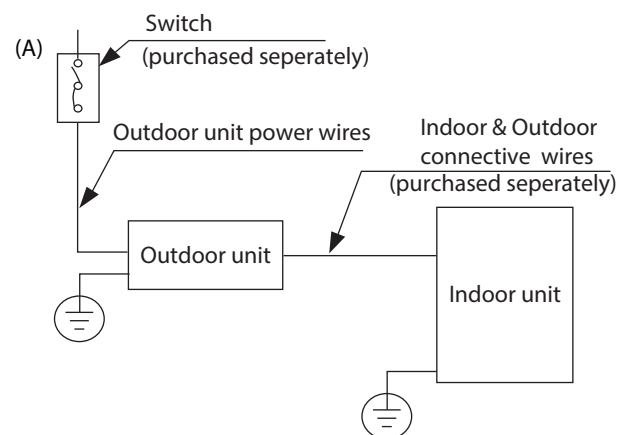
13. Make sure that you do not cross your electrical wiring with your signal wiring. This may cause distortion and interference.
14. The unit must be connected to the main outlet. Normally, the power supply must have a impedance of 32 ohms.
15. No other equipment should be connected to the same power circuit.
16. Connect the outdoor wires before connecting the indoor wires.

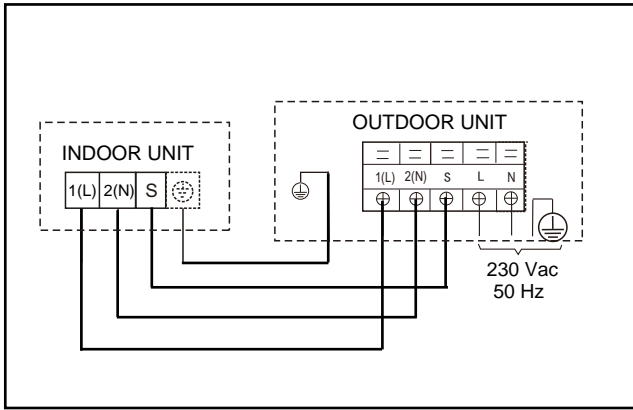
## **! WARNING**

**BEFORE PERFORMING ANY ELECTRICAL OR WIRING WORK, TURN OFF THE MAIN POWER TO THE SYSTEM.**

## **NOTE ON AIR SWITCH**

When the maximum current of the air conditioner is more than 16A, an switch or leakage protection switch with protective device shall be used (purchased seperately) . When the maximum current of the air conditioner is less than 16A, the power cord of air conditioner shall be equipped with plug (purchased seperately) .





**NOTE:** The cognographs are for explanation purpose only. Your machine may be slightly different. The actual shape shall prevail.

### Outdoor Unit Wiring

#### **WARNING**

Before performing any electrical or wiring work, turn off the main power to the system.

1. Prepare the cable for connection
  - a. You must first choose the right cable size. Be sure to use H07RN-F cables.

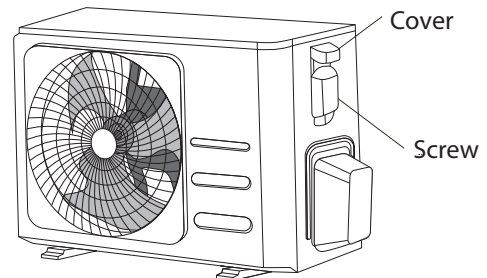
#### Minimum Cross-Sectional Area of Power and Signal Cables (For reference)

Rated Current of Appliance (A)	Nominal Cross-Sectional Area (mm <sup>2</sup> )
> 3 and ≤ 6	0.75
> 6 and ≤ 10	1
> 10 and ≤ 16	1.5
> 16 and ≤ 25	2.5
> 25 and ≤ 32	4
> 32 and ≤ 40	6

- b. Using wire strippers, strip the rubber jacket from both ends of the signal cable to reveal approximately 15cm (5.9") of wire.
- c. Strip the insulation from the ends.
- d. Using a wire crimper, crimp u-lugs on the ends.

**NOTE:** When connecting the wires, strictly follow the wiring diagram found inside the electrical box cover.

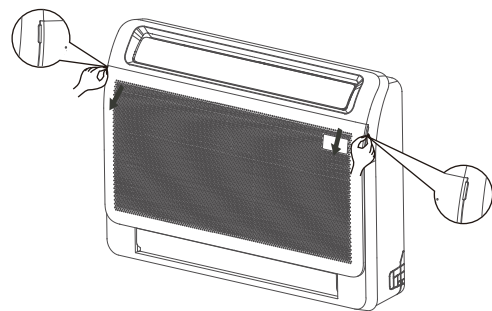
2. Remove the electric cover of the outdoor unit. If there is no cover on the outdoor unit, take off the bolts from the maintenance board and remove the protection board.



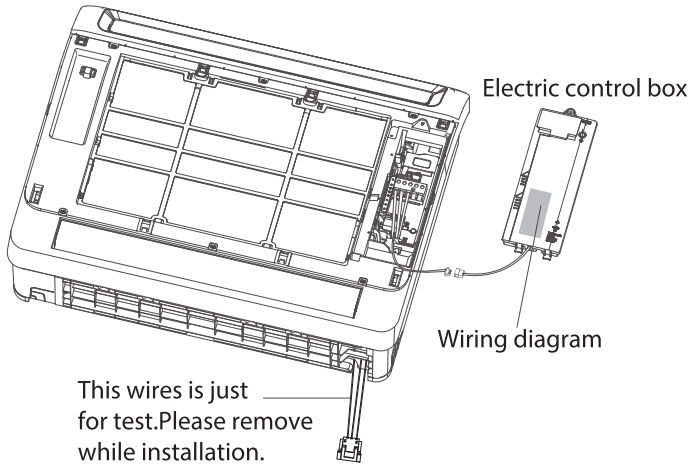
3. Connect the u-lugs to the terminals. Match the wire colors/labels with the labels on the terminal block. Firmly screw the u-lug of each wire to its corresponding terminal.
4. Clamp down the cable with the cable clamp.
5. Insulate unused wires with electrical tape. Keep them away from any electrical or metal parts.
6. Reinstall the cover of the electric control box.

### Indoor Unit Wiring

1. Prepare the cable for connection
  - a. Using wire strippers, strip the rubber jacket from both ends of the signal cable to reveal about 15cm (5.9") of the wire.
  - b. Strip the insulation from the ends of the wires.
  - c. Using a wire crimper, crimp the u-lugs to the ends of the wires.
2. Pull the left and right handles of the front panel, pull the panel outward, and open the panel.

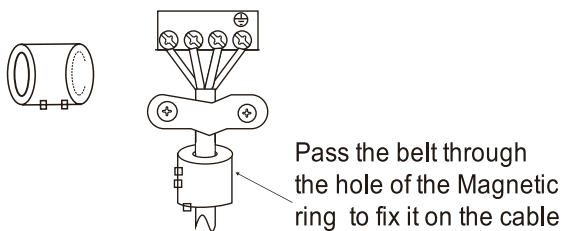


- Remove the electric control box.  
Connect the u-lugs to the terminals.  
Match the wire colors/labels with the labels on the terminal block, Firmly screw the u-lug of each wire to its corresponding terminal. Refer to the Serial Number and Wiring Diagram located on the cover of the electric control box.



NOTE: When taking out the electric control box, pay attention to loosen and remove the terminal.

**Magnetic ring**(if supplied and packed with the accessories)



## ⚠ CAUTION

- Illustrations in this manual are for explanatory purposes. The actual shape shall prevail.
  - While connecting the wires, please strictly follow the wiring diagram.
  - The refrigerant circuit can become very hot. Keep the interconnection cable away from the copper tube.
- Clamp down cable with the designated cable clamp to secure it in place. The cable should not be loose, and should not pull on the u-lugs.
- Reinstall the electric box cover and the front panel of the indoor unit.

## Power Specifications

MODEL(Btu/h)		09, 12 and 18
POWER	PHASE	1 Phase
	FREQUENCY AND VOLT	220-240V~, 50Hz
CIRCUIT BREAKER/FUSE (A)		20/16
INDOOR UNIT POWER WIRING (mm <sup>2</sup> )		—
INDOOR/OUTDOOR CONNECTING WIRING (mm <sup>2</sup> )	OUTDOOR UNIT POWER WIRING	3x2.5
	COMMUNICATION SIGNAL	4x1.5
	GROUND WIRING	2.5

# Air Evacuation

## Preparations and Precautions

Air and foreign matter in the refrigerant circuit can cause abnormal rises in pressure, which can damage the air conditioner, reduce its efficiency, and cause injury. Use a vacuum pump and manifold gauge to evacuate the refrigerant circuit, removing any non-condensable gas and moisture from the system.

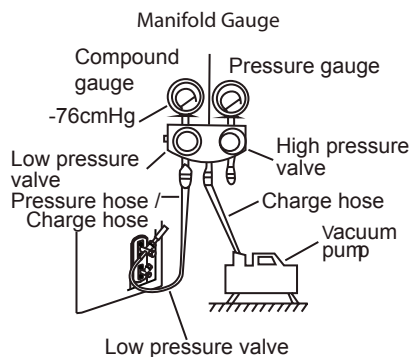
Evacuation should be performed upon initial installation and when unit is relocated.

### BEFORE PERFORMING EVACUATION

- ☑ Check to make sure the connective pipes between the indoor and outdoor units are connected properly.
- ☑ Check to make sure all wiring is connected properly.

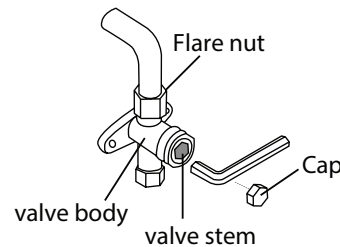
## Evacuation Instructions

1. Connect the charge hose of the manifold gauge to service port on the outdoor unit's low pressure valve.
2. Connect another charge hose from the manifold gauge to the vacuum pump.
3. Open the Low Pressure side of the manifold gauge. Keep the High Pressure side closed.
4. Turn on the vacuum pump to evacuate the system.
5. Run the vacuum for at least 15 minutes, or until the Compound Meter reads -76cmHG (-10<sup>5</sup>Pa).



6. Close the Low Pressure side of the manifold gauge, and turn off the vacuum pump.
7. Wait for 5 minutes, then check that there has been no change in system pressure.

8. If there is a change in system pressure, refer to Gas Leak Check section for information on how to check for leaks. If there is no change in system pressure, unscrew the cap from the packed valve (high pressure valve).
9. Insert hexagonal wrench into the packed valve (high pressure valve) and open the valve by turning the wrench in a 1/4 counterclockwise turn. Listen for gas to exit the system, then close the valve after 5 seconds.
10. Watch the Pressure Gauge for one minute to make sure that there is no change in pressure. The Pressure Gauge should read slightly higher than atmospheric pressure.
11. Remove the charge hose from the service port.



12. Using hexagonal wrench, fully open both the high pressure and low pressure valves.
13. Tighten valve caps on all three valves (service port, high pressure, low pressure) by hand. You may tighten it further using a torque wrench if needed.

### ! OPEN VALVE STEMS GENTLY

When opening valve stems, turn the hexagonal wrench until it hits against the stopper. Do not try to force the valve to open further.

## Note on Adding Refrigerant

Some systems require additional charging depending on pipe lengths. The standard pipe length varies according to local regulations.

The standard pipe length is 5m. The refrigerant should be charged from the service port on the outdoor unit's low pressure valve. The additional refrigerant to be charged can be calculated using the following formula:

### Liquid Side Diameter

	$\phi 6.35(1/4")$	$\phi 9.52(3/8")$	$\phi 12.7(1/2")$
R32 :	(Total pipe length - standard pipe length) x 12g/m	(Total pipe length - standard pipe length) x 24g/m	(Total pipe length - standard pipe length) x 40g/m



**CAUTION** DO NOT mix refrigerant types.

# Test Run

## Before Test Run

A test run must be performed after the entire system has been completely installed. Confirm the following points before performing the test:

- a) Indoor and outdoor units are properly installed.
- b) Piping and wiring are properly connected.
- c) No obstacles near the inlet and outlet of the unit that might cause poor performance or product malfunction.
- d) Refrigeration system does not leak.
- e) Drainage system is unimpeded and draining to a safe location.
- f) Heating insulation is properly installed.
- g) Grounding wires are properly connected.
- h) Length of the piping and additional refrigerant stow capacity have been recorded.
- i) Power voltage is the correct voltage for the air conditioner.

## CAUTION

Failure to perform the test run may result in unit damage, property damage, or personal injury.

## Test Run Instructions

1. Open both the liquid and gas stop valves.
2. Turn on the main power switch and allow the unit to warm up.
3. Set the air conditioner to COOL mode.
4. For the Indoor Unit
  - a. Ensure the remote control and its buttons work properly.
  - b. Ensure the louvers move properly and can be changed using the remote control.
  - c. Double check to see if the room temperature is being registered correctly.
  - d. Ensure the indicators on the remote control and the display panel on the indoor unit work properly.
  - e. Ensure the manual buttons on the indoor unit works properly.
5. For the Outdoor Unit
  - a. Check to see if the refrigeration system is leaking.
  - b. Make sure there is no vibration or abnormal noise during operation.
  - c. Ensure the wind, noise, and water generated by the unit do not disturb your neighbors or pose a safety hazard.
6. Drainage Test
  - a. Ensure the drainpipe flows smoothly. New buildings should perform this test before finishing the ceiling.
  - b. Remove the test cover. Add 2,000ml of water to the tank through the attached tube.
  - c. Turn on the main power switch and run the air conditioner in COOL mode.
  - d. Listen to the sound of the drain pump to see if it makes any unusual noises.
  - e. Check to see that the water is discharged. It may take up to one minute before the unit begins to drain depending on the drainpipe.
  - f. Make sure that there are no leaks in any of the piping.
  - g. Stop the air conditioner. Turn off the main power switch and reinstall the test cover.

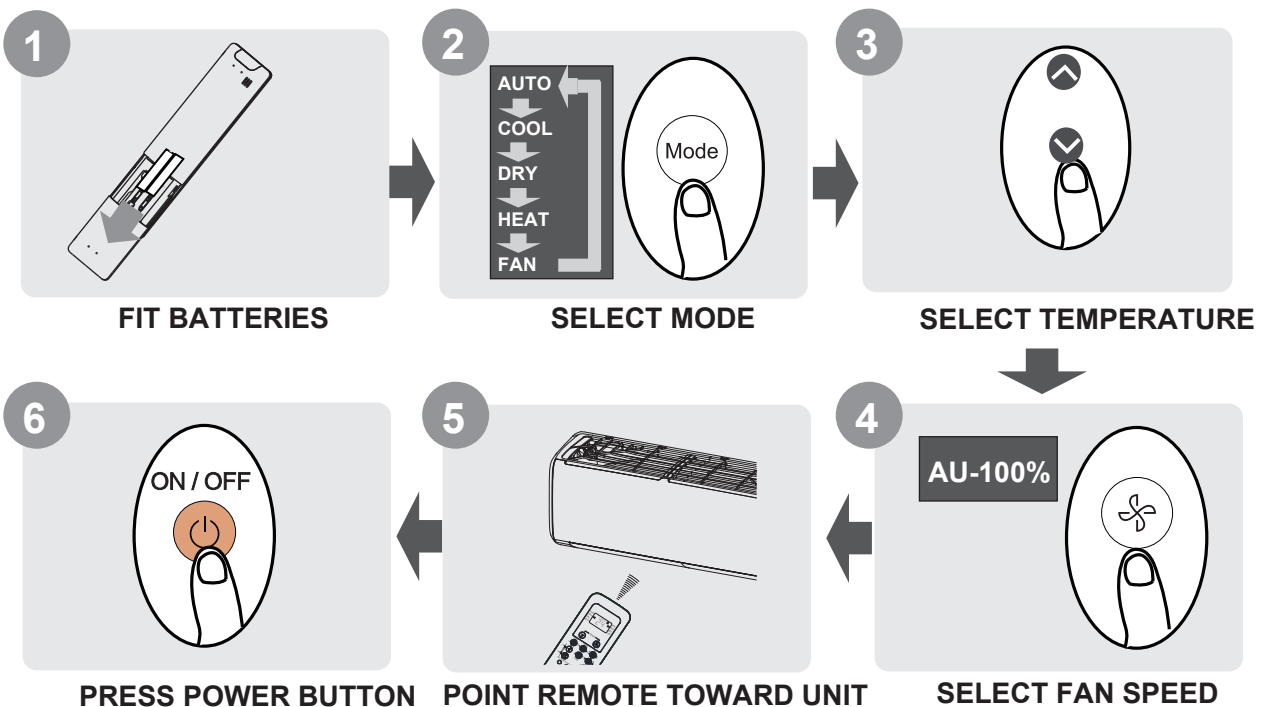
**NOTE:** If the unit malfunctions or does not operate according to your expectations, please refer to the Troubleshooting section of the Owner's Manual before calling customer service.

# Remote controller

## Remote Controller Specifications

<b>Model</b>	RG10A(F2S)/BGEF, RG10A(F2S)/BGEFU1, RG10A1(F2S)/BGEF, RG10A2(F2S)/BGEFU1, RG10A2(F2S)/BGCEFU1, RG10A2(F2S)/BGCEF, RG10A10(F2S)/BGEF, RG10A(H2S)/BGEF, RG10A(H2S)/BGEFU1, RG10A1(H2S)/BGEF, RG10A2(H2S)/BGEFU1, RG10A2(H2S)/BGCEFU1, RG10A2(H2S)/BGCEF, RG10A10(H2S)/BGEF, RG10A(G2S)/BGEF, RG10A(G2S)/BGEFU1, RG10A1(G2S)/BGEF, RG10A2(G2S)/BGEFU1, RG10A2(G2S)/BGCEFU1, RG10A2(G2S)/BGCEF, RG10A10(G2S)/BGEF.
<b>Rated Voltage</b>	3.0V (Dry batteries R03/LR03×2)
<b>Signal Receiving Range</b>	8m
<b>Environment</b>	-5°C~60°C (23°F~140°F)

### Quick Start Guide



#### NOT SURE WHAT A FUNCTION DOES?

Refer to the **How to Use Basic Functions** and **How to Use Advanced Functions** sections of this manual for a detailed description of how to use your air conditioner.

#### SPECIAL NOTE

- Button designs on your unit may differ slightly from the example shown.
- If the indoor unit does not have a particular function, pressing that function's button on the remote control will have no effect.
- When there are wide differences between "Remote controller Manual" and "OWNER'S MANUAL" on function description, the description of "OWNER'S MANUAL" shall prevail.

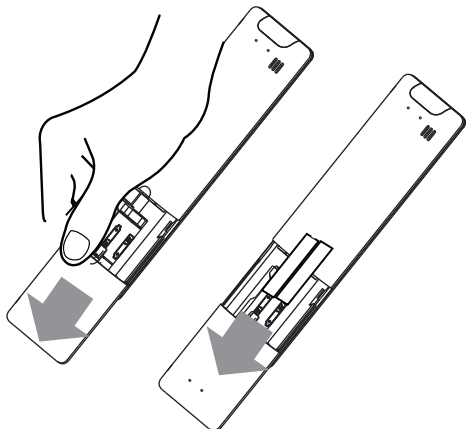


## Handling the Remote Controller

### Inserting and Replacing Batteries

Your air conditioning unit may come with two batteries (some units). Put the batteries in the remote control before use.

1. Slide the back cover from the remote control downward, exposing the battery compartment.
2. Insert the batteries, paying attention to match up the (+) and (-) ends of the batteries with the symbols inside the battery compartment.
3. Slide the battery cover back into place.



### BATTERY NOTES

For optimum product performance:

- Do not mix old and new batteries, or batteries of different types.
- Do not leave batteries in the remote control if you don't plan on using the device for more than 2 months.



### BATTERY DISPOSAL

Do not dispose of batteries as unsorted municipal waste. Refer to local laws for proper disposal of batteries.

### TIPS FOR USING REMOTE CONTROL

- The remote control must be used within 8 meters of the unit.
- The unit will beep when remote signal is received.
- Curtains, other materials and direct sunlight can interfere with the infrared signal receiver.
- Remove batteries if the remote will not be used more than 2 months.

### NOTES FOR USING REMOTE CONTROL

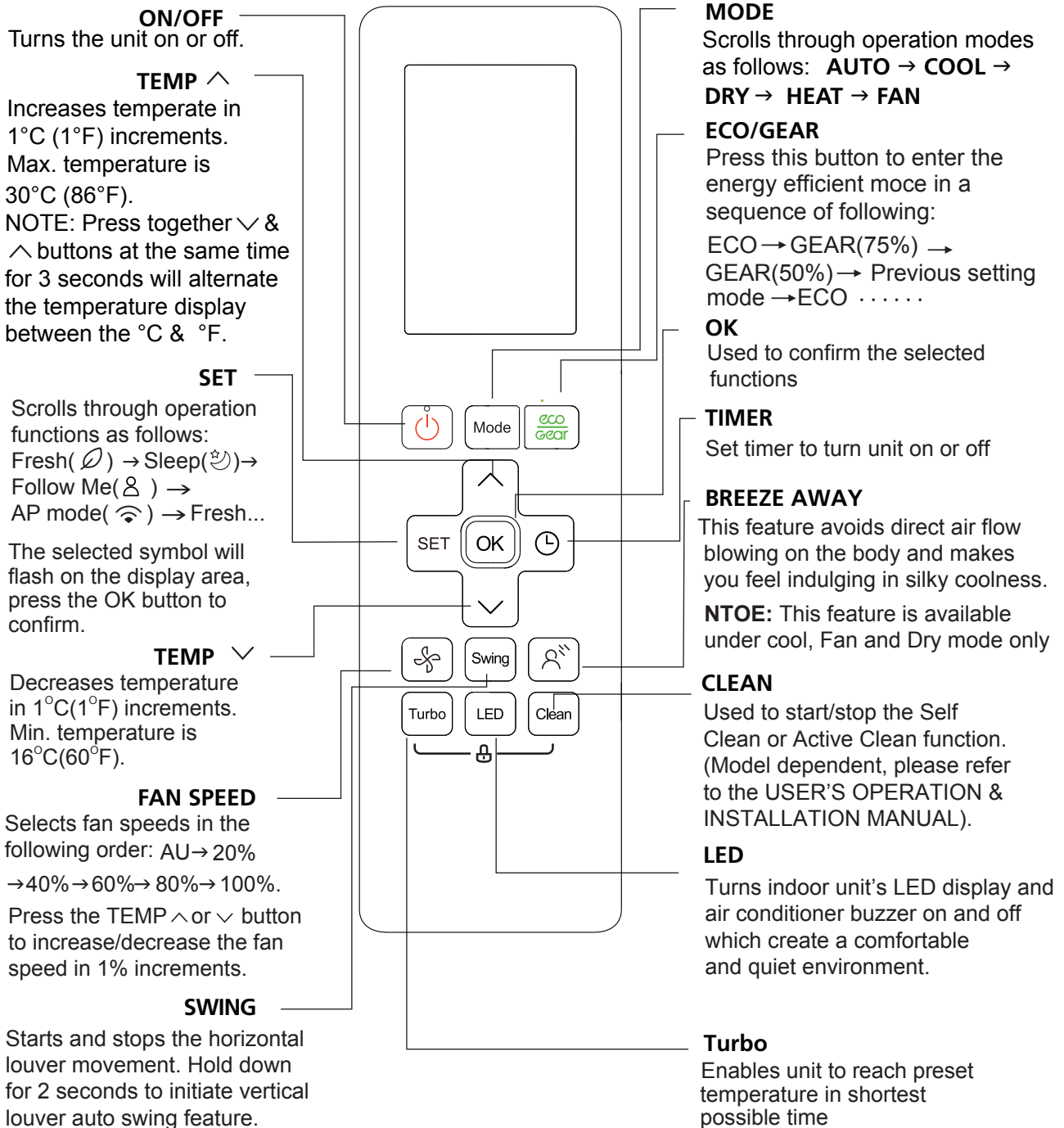
The device could comply with the local national regulations.

This equipment has been tested and found to comply with the limits for a Class B digital device, pursuant to part 15 of the FCC Rules. These limits are designed to provide reasonable protection against harmful interference in a residential installation. This equipment generates, uses and can radiate radio frequency energy and, if not installed and used in accordance with the instructions, may cause harmful interference to radio communications. However, there is no guarantee that interference will not occur in a particular installation. If this equipment does cause harmful interference to radio or television reception, which can be determined by turning the equipment off and on, the user is encouraged to try to correct the interference by one or more of the following measures:

- Reorient or relocate the receiving antenna.
- Increase the separation between the equipment and receiver.
- Connect the equipment into an outlet on a circuit different from that to which the receiver is connected.
- Consult the dealer or an experienced radio/TV technician for help.
- Changes or modifications not approved by the party responsible for compliance could void user's authority to operate the equipment.

## Buttons and Functions

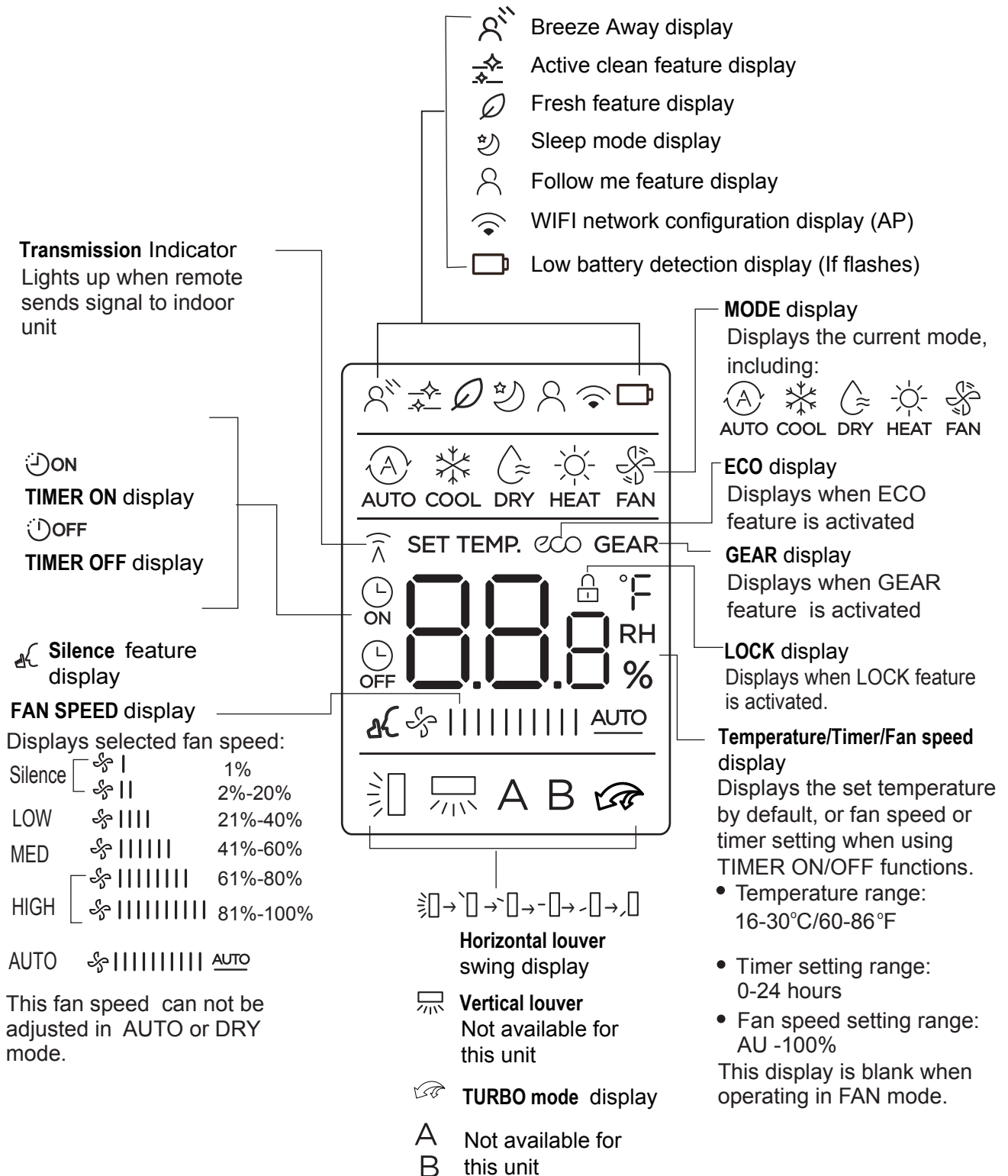
Before you begin using your new air conditioner, make sure to familiarize yourself with its remote control. The following is a brief introduction to the remote control itself. For instructions on how to operate your air conditioner, refer to the **How to Use Basic Functions** section of this manual.



**Model:** RG10A2(F2S/H2S/G2S)/BGEFU1  
 RG10A10(F2S/G2S/H2S)/BGEF(20-28°C/68-82°F)  
 RG10A(F2S/H2S/G2S)/BGEF, RG10A(F2S/H2S/G2S)/BGEFU1 (Fresh feature is not available)  
 RG10A2(F2S/H2S/G2S)/BGCEFU1, RG10A2(F2S/H2S/G2S)/BGCEF(Cooling only models, AUTO mode and HEAT mode are not available)

# Remote Screen Indicators

Information are displayed when the remote controller is power up.



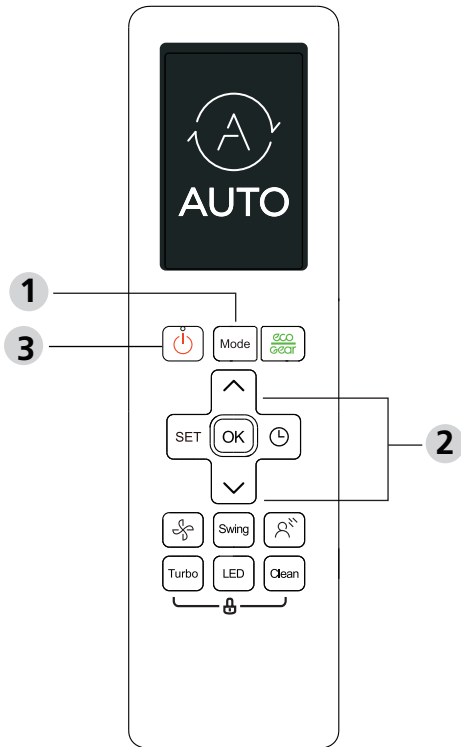
**Note:**

All indicators shown in the figure are for the purpose of clear presentation. But during the actual operation, only the relative function signs are shown on the display window.

# How to Use Basic Functions

## Basic operation

**ATTENTION!** Before operation, please ensure the unit is plugged in and power is available.



## SETTING TEMPERATURE

The operating temperature range for units is 16-30°C (60-86°F).

You can increase or decrease the set temperature in 1°C (1°F) increments.

## AUTO Mode

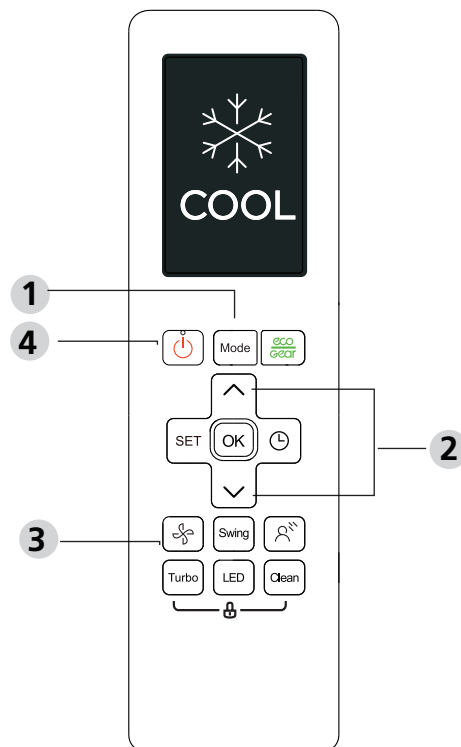
In AUTO mode, the unit will automatically select the COOL, FAN, HEAT or DRY function based on the set temperature.

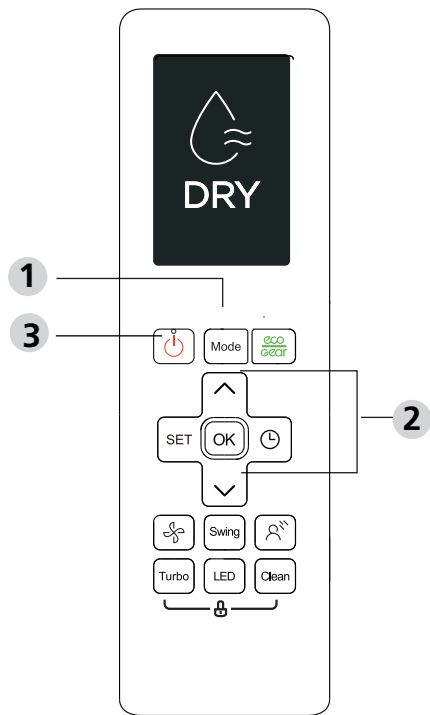
1. Press the **MODE** button to select **AUTO**.
2. Set your desired temperature using the **TEMP ^** or **TEMP v** button.
3. Press the **ON/OFF** button to start the unit.

**NOTE:** FAN SPEED can't be set in AUTO mode.

## COOL Mode

1. Press the **MODE** button to select **COOL** mode.
2. Set your desired temperature using the **TEMP ^** or **TEMP v** button.
3. Press **FAN** button to select the fan speed in a range of AU-100%.
4. Press the **ON/OFF** button to start the unit.





### DRY Mode (dehumidifying)

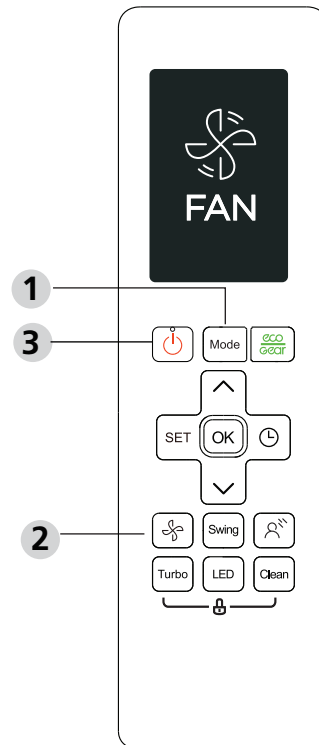
1. Press the **MODE** button to select **AUTO**.
2. Set your desired temperature using the **TEMP** ^ or **TEMP** v button.
3. Press the **ON/OFF** button to start the unit.

**NOTE:**FAN SPEED cannot be changed in DRY mode.

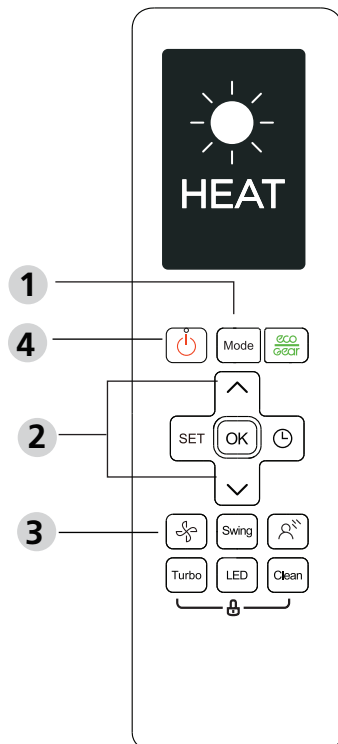
### FAN Mode

1. Press the **MODE** button to select **FAN** mode.
2. Press **FAN** button to select the fan speed in a range of AU-100%.
3. Press the **ON/OFF** button to start the unit.

**NOTE:**You can't set temperature in FAN mode. As a result, your remote control's LCD screen will not display temperature.



### HEAT Mode



1. Press the **MODE** button to select **HEAT** mode.
2. Set your desired temperature using the **TEMP** ^ or **TEMP** v button.
3. Press **FAN** button to select the fan speed in a range of AU-100%.
4. Press the **ON/OFF** button to start the unit.

**NOTE:** As outdoor temperature drops, the performance of your unit's HEAT function may be affected. In such instances, we recommend using this air conditioner in conjunction with other heating appliances.

## Setting the TIMER

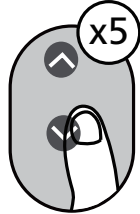
**TIMER ON/OFF** - Set the amount of time after which the unit will automatically turn on/off.

### TIMER ON setting

Press TIMER button to initiate the ON time sequence.



Press Temp. up or down button for multiple times to set the desired time to turn on the unit.



Point remote to unit and wait 1sec, the TIMER ON will be activated.

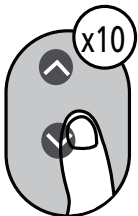


### TIMER OFF setting

Press TIMER button to initiate the OFF time sequence.



Press Temp. up or down button for multiple times to set the desired time to turn off the unit.



Point remote to unit and wait 1sec, the TIMER OFF will be activated.

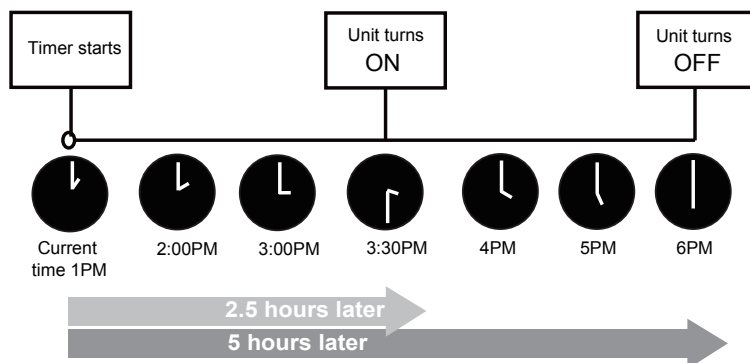
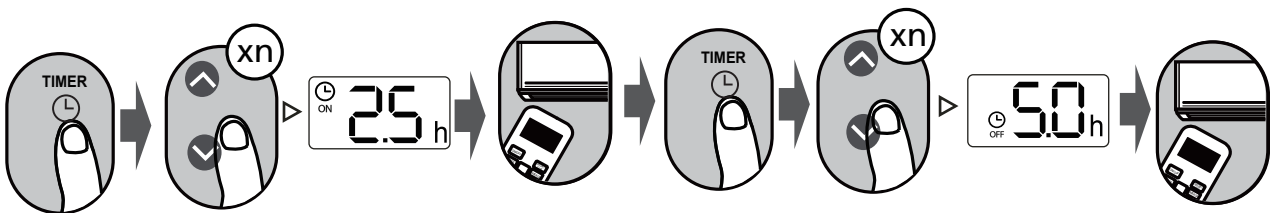


#### NOTE:

- When setting the TIMER ON or TIMER OFF, the time will increase by 30 minutes increments with each press, up to 10 hours. After 10 hours and up to 24, it will increase in 1 hour increments. (For example, press 5 times to get 2.5h, and press 10 times to get 5h). The timer will revert to 0.0 after 24.
- Cancel either function by setting its timer to 0.0h.

### TIMER ON & OFF setting (example)

Keep in mind that the time periods you set for both functions refer to hours after the current time.

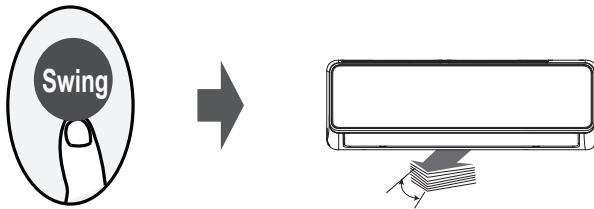


Example: If current timer is 1:00PM, to set the timer as above steps, the unit will turn on 2.5h later (3:30PM) and turn off at 6:00PM.

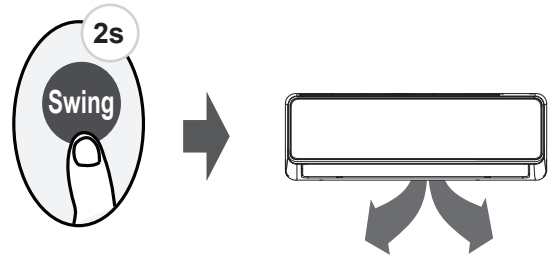
# How to Use Advanced Functions

## Swing function

Press Swing button

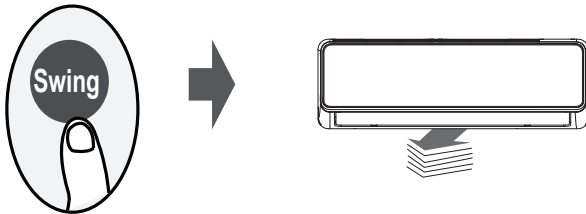


The horizontal louver will swing up and down automatically when pressing Swing button. Press again to make it stop.



Keep pressing this button more than 2 seconds, the vertical louver swing function is activated. (Not for this model)

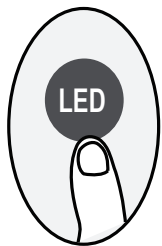
## Airflow direction



If continue to press the SWING button, five different airflow directions can be set. The louver can be move at a certain range each time you press the button. Press the button until the direction you prefer is reached.

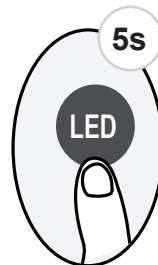
**NOTE:** When the unit is off, press and hold **MODE** and **SWING** buttons together for one second, the louver will open for a certain angle, which makes it very convenient for cleaning. Press and hold **MODE** and **SWING** buttons together for one second to reset the louver (Model dependent).

## LED DISPLAY



Press LED button

Press this button to turn on and turn off the display on the indoor unit.



Press this button more than 5 seconds (some units)

Keep pressing this button more than 5 seconds, the indoor unit will display the actual room temperature. Press more than 5 seconds again will revert back to display the setting temperature.

## ECO/GEAR function



Press X-ECO button to enter the energy efficient mode in a sequence of following:

ECO → GEAR(75%) → GEAR(50%) → Previous setting mode → ECO.....

Note: This function is only available under COOL mode.

### ECO operation:

Under cooling mode, press this button, the remote controller will adjust the temperature automatically to 24°C/75°F, fan speed of Auto to save energy (only when the set temperature is less than 24°C/75°F). If the set temperature is above 24°C/75°F, press the ECO button, the fan speed will change to Auto, the set temperature will remain unchanged.

#### NOTE:

Pressing the ECO button, or modifying the mode or adjusting the set temperature to less than 24°C/75°F will stop ECO operation.

Under ECO operation, the set temperature should be 24°C/75°F or above, it may result in insufficient cooling. If you feel uncomfortable, just press the ECO button again to stop it.

### GEAR operation:

Press the ECO/GEAR button to enter the GEAR operation as following:

75% (up to 75% electrical energy consumption)



50% (up to 50% electrical energy consumption)



Previous setting mode.

Under GEAR operation, the display on the remote controller will alternate between electrical energy consumption and set temperature.



## Silence function



Keep pressing Fan button for more than 2 seconds to activate/disable Silence function.

Due to low frequency operation of compressor, it may result in insufficient cooling and heating capacity. Press ON/OFF, Mode, Sleep, Turbo or Clean button while operating will cancel silence function.

## FP function

Press this button 2 times during one second under HEAT Mode and setting temperature of 16°C/60°F or 20°C/68°F (for model RG10A10(F2S/H2S/G2S)/BGEF).

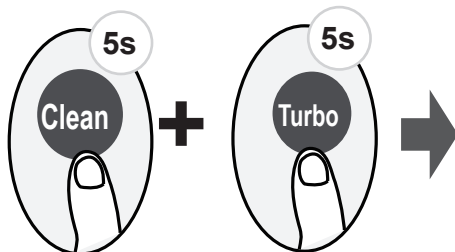


The unit will operate at high fan speed (while compressor on) with temperature automatically set to 8°C/46°F.

**Note:** This function is for heat pump air conditioner only.

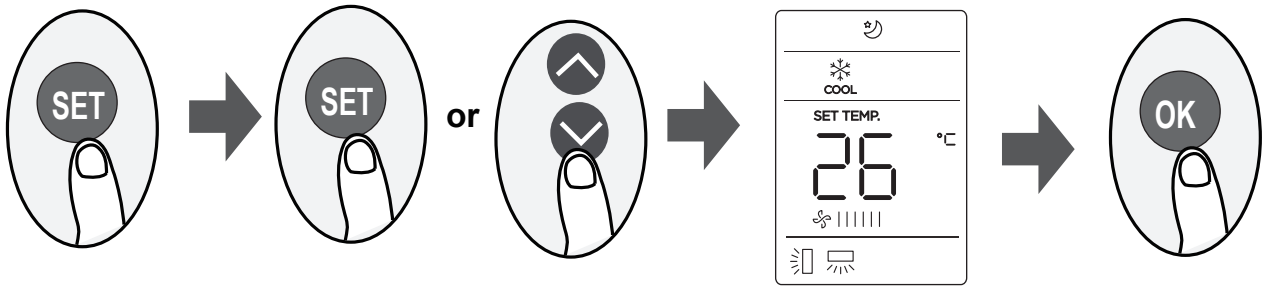
Press this button 2 times during one second under HEAT Mode and setting temperature of 16°C/60°F or 20°C/68°F (for model RG10A10(F2S/H2S/G2S)/BGEF) to activate FP function. Press On/Off, Sleep, Mode, Fan and Temp. button while operating will cancel this function.

## LOCK function



Press together **Clean** button and **Turbo** button at the same time more than 5 seconds to activate Lock function. All buttons will not response except pressing these two buttons for two seconds again to disable locking.

## SET function



- Press the SET button to enter the function setting, then press SET button or TEMP▼ or TEMP▲ button to select the desired function. The selected symbol will flash on the display area, press the OK button to confirm.
- To cancel the selected function, just perform the same procedures as above.
- Press the SET button to scroll through operation functions as follows:  
Breeze Away\* (🌀) → Fresh\* (🌿) → Sleep (🌙) → Follow Me (👤) → AP mode (📶)  
[\*]: If your remote controller has Breeze Away button or Fresh button, you can not use the SET button to select the Breeze Away or Fresh function.

### Breeze Away function (Avoid me) (🌀):

This feature avoids direct air flow blowing on the body and makes you feel indulging in silky coolness.

**NOTE:** This feature is available under cool, Fan and Dry mode only.

### FRESH function (🌿):

When the FRESH function is initiated, the ionizer is energized and will help to remove pollen and impurities from the air.

### Sleep function (🌙):

The SLEEP function is used to decrease energy use while you sleep (and don't need the same temperature settings to stay comfortable). This function can only be activated via remote control.

For the detail, see "sleep operation" in "OWNER'S MANUAL."

**Note:** The SLEEP function is not available in FAN or DRY mode.

### Follow me function (👤):

The FOLLOW ME function enables the remote control to measure the temperature at its current location and send this signal to the air conditioner every 3 minutes interval. When using AUTO, COOL or HEAT modes, measuring ambient temperature from the remote control (instead of from the indoor unit itself) will enable the air conditioner to optimize the temperature around you and ensure maximum comfort.

**NOTE:** Press and hold Boost button for seven seconds to start/stop memory feature of Follow Me function.

- If the memory feature is activated, "On" displays for 3 seconds on the screen.
- If the memory feature is stopped, "OF" displays for 3 seconds on the screen.
- While the memory feature is activated, press the ON/OFF button, shift the mode or power failure will not cancel the Follow me function.

### AP function (📶):

Choose AP mode to do wireless network configuration. For some units, it doesn't work by pressing the SET button. To enter the AP mode, continuously press the LED button seven times in 10 seconds.



# Manuel d'installation et l'utilisateur

## IMPORTANT:

Cet équipement doit être installé par un professionnel qualifié selon RD 795/2010, RD1027 / 2007, RD238 / 2013.

## AVERTISSEMENT :

L'entretien doit seulement se faire sur la recommandation du fabricant.

L'entretien et la réparation nécessitant la présence d'une autre personne qualifiée, doivent être réalisés sous le contrôle d'une personne compétente concernant l'utilisation de réfrigérants inflammables.

L'alimentation doit être MONOPHASÉE (une phase (L) et une neutre (N) avec connexion à terre (GND)) ou TRIPHASÉE (trois phases (L1, L2, L3) et une neutre (N) avec connexion à terre (GND)) et avec un interrupteur manuel. Le non-respect de l'une de ces spécifications supposera l'annulation des conditions de garantie données par le fabricant.

## NOTE:

Selon la politique d'actualisation du produit de notre société, les caractéristiques esthétiques et dimensionnelles, données techniques et accessoires de l'unité peuvent être modifiées sans préavis.

## ATTENTION:



Veuillez lire attentivement ce manuel avant d'installer et d'utiliser votre nouvel air conditionné. Merci de conserver ce manuel pour de futures consultations.

## IMPORTANT NOTE:

Veuillez vérifier le modèle applicable, les données techniques, le F-GAS (le cas échéant) et les informations du fabricant dans le « Manuel du propriétaire – Fiche produit » dans l'emballage de l'unité extérieure.

# INDEX

Mesures de sécurité..... 101

## Manuel de l'utilisateur

**Caractéristiques et fonctions de l'unité ..... 106**

1. Affichage de l'unité intérieure..... 106

2. Température de fonctionnement..... 107

3. Autres caractéristiques ..... 108

4. Réglage de la direction du flux d'air ..... 109

**Entretien et maintenance ..... 110**

**Localisation des pannes..... 112**

# Manuel d'installation et d'utilisation

<b>Accessoires</b> .....	<b>115</b>
<b>Résumé d'installation</b> .....	<b>116</b>
<b>Parties de l'unité</b> .....	<b>117</b>
<b>Installation de l'unité intérieure</b> .....	<b>118</b>
1. Sélection du lieu d'installation .....	118
2. Accrocher l'unité intérieure .....	121
3. Perforer un trou pour les tuyaux de connexion .....	121
4. Connexion du tuyau d'écoulement .....	122
<b>Installation de l'unité extérieure</b> .....	<b>123</b>
1. Sélection du lieu d'installation .....	123
2. Installation de la pipette d'évacuation .....	124
3. Fixation de l'unité extérieure .....	124
<b>Connexion de la tuyauterie de réfrigérant</b> .....	<b>126</b>
A. Note sur la longueur des tuyaux .....	126
B. Instructions de raccordement - Ligne de refroidissement 31	
1. Coupe de tuyauterie .....	128
2. Élimination de bavures .....	128
3. Extrémités de tuyaux évasés .....	128
4. Connexion de la tuyauterie .....	129
<b>Câblage</b> .....	<b>130</b>
1. Câblage de l'unité extérieure .....	131
2. Câblage de l'unité intérieure .....	132
3. Spécifications de l'alimentation électrique .....	132
<b>Purge d'air</b> .....	<b>133</b>
1. Instructions pour l'extraction d'air .....	133
2. Ajouter réfrigérant .....	134
<b>Test de fonctionnement</b> .....	<b>135</b>
<b>Télécommande</b>	
<b>Manuel de la télécommande</b> .....	<b>136</b>

# Mesures de sécurité

**Lisez attentivement les consignes de sécurité avant d'installer et de la mise en marche de l'unité.**

**Une installation incorrecte dû au non-respect de ces mesures peut causer des blessures ou des dommages matériels.**

La gravité des dommages ou blessures potentiels est classée comme **AVERTISSEMENT** ou **ATTENTION**.



## **AVERTISSEMENT**

Ce symbole indique la possibilité de blessure ou de décès.



## **PRECAUTIONS**

Ce symbole indique la possibilité de blessures ou de dommages matériels graves.



## **AVERTISSEMENT**

Cet appareil peut être utilisé par des enfants à partir de 8 ans et par des personnes manquant d'expérience et de connaissances, à condition qu'elles soient supervisées ou qu'elles reçoivent des instructions sur la manière d'utiliser l'appareil en toute sécurité et qu'elles comprennent les dangers encourus.

Les enfants ne doivent pas jouer avec l'appareil. Les enfants ne doivent pas effectuer le nettoyage ni l'entretien de l'appareil sans surveillance. (selon les exigences de la norme EN)

Cet appareil n'est pas destiné à être utilisé par des enfants en bas âge ou des personnes malades sans surveillance. - Les enfants doivent être surveillés lorsqu'ils jouent avec l'appareil (comme l'exige la norme CEI).



## **AVERTISSEMENT POUR L'USAGE DU PRODUIT**

- S'il y a une situation anormale, comme odeur à brûlé, arrêtez immédiatement l'unité et débranchez-le du courant. Appelez votre fournisseur et demandez des instructions pour éviter les décharges électriques, incendies ou blessures.
- **N'introduisez pas** les doigts, des baguettes ou d'autres objets dans les sorties et entrées d'air. Cela peut causer des blessures, car le ventilateur peut être en train de tourner à des vitesses élevées.
- **N'utilisez pas** d'atomiseurs inflammables près de l'unité comme un spray pour les cheveux ou un spray de peinture. Cela peut provoquer incendies ou combustion.
- **Ne manipulez pas** l'air conditionné dans des endroits à proximité de gaz combustibles. Le gaz combustible peut s'accumuler autour de l'appareil et provoquer une explosion.
- **Ne mettez pas** en marche la climatisation dans des endroits humides, comme dans des salles de bain ou des buanderies. Une exposition excessive à l'humidité peut causer un court-circuit des composants électriques.
- **No est exposé** directement au courant d'air froid pendant une longue période.
- **Ne laissez pas** les enfants jouer avec l'appareil. Chaque fois que les enfants sont autour de l'unité, ils doivent être surveillés par un adulte responsable de leur sécurité.
- Si l'air conditionné s'utilise avec brûleurs ou d'autres dispositifs de chauffage, ventilez bien la pièce pour éviter le manque d'oxygène.
- L'utilisation d'unités de conditionnement d'air est spécialement conçue pour certains environnements fonctionnels tels que les cuisines, salles à manger, etc.

## AVERTISSEMENT DE NETTOYAGE ET ENTRETIEN

- Éteignez l'appareil et déconnectez-le avant de le nettoyer. Sinon, il y a des risques de décharges électriques.
- **Ne nettoyez pas** le climatiseur avec une quantité excessive d'eau.
- **Ne nettoyez pas** l'air conditionné avec produits de nettoyage inflammables. Les produits inflammables peuvent causer incendies ou déformation de l'unité.

## PRECAUTIONS

- Éteignez le climatiseur et coupez le courant si vous ne l'utilisez pas pendant une longue période.
- Éteignez l'unité et déconnectez-la du courant pendant les tempêtes.
- Assurez-vous que la condensation d'eau peut drainer sans obstacles et sortir de l'unité.
- Ne manipulez pas l'air conditionné avec les mains mouillées. Cela pourrait occasionner des risques de décharges électriques.
- N'utilisez pas le dispositif pour aucun autre but qui n'est pas celui qui lui a été dessiné.
- Ne montez pas l'unité extérieure, et ne placez pas d'objets lourds dessus.
- Ne permettez pas que l'air conditionné fonctionne par longues périodes avec portes et fenêtres ouvertes et non plus si l'humidité est très haute.

## AVERTISSEMENTS LIÉS À L'ÉLECTRICITÉ

- Utilisez seulement le câble d'alimentation spécifié. Si le cordon d'alimentation est endommagé, il doit être remplacé par le fabricant, son distributeur ou un technicien qualifié pour éviter tout risque.
- Veillez que la connexion électrique reste propre. Éliminez la poussière ou la saleté accumulée dans la prise de courant ou autour. Une prise de courant sale peut provoquer des incendies ou des décharges électriques.
- Ne tirez pas du câble d'alimentation après avoir déconnecté l'unité. Retirez la prise électrique du socle mural. Si vous tirez directement du câble vous pouvez l'abîmer, ce qui peut provoquer des incendies ou décharges électriques.
- Ne modifiez pas la longueur du câble d'alimentation, et n'utilisez pas un câble d'extension pour l'unité.
- Ne partagez pas la prise avec d'autres appareils. Une alimentation électrique mauvaise ou insuffisante peut provoquer un incendie ou de décharges électriques.
- Veillez à ce que le produit ait une bonne connexion à terre, sinon cela pourrait causer des décharges électriques.
- Pour effectuer l'installation électrique, suivez les réglementations locales standard en matière de câblage et les spécifications de ce manuel. Connectez les câbles fermement et attachez les solidement pour empêcher que les forces extérieures endommagent le terminal. Les mauvaises connexions électriques peuvent surchauffer, provoquer un incendie ou des décharges électriques. Les connexions électriques doivent être réalisées selon les spécifications du diagramme électrique qui est dans les panneaux latéraux des unités intérieures et extérieures.
- La pose des câbles doit être faite de manière à ce que le couvercle du tableau de commande soit bien fixé. Si le couvercle du tableau de contrôle est mal fermé, il peut provoquer de la corrosion et les points de connexion sur les bornes peuvent se chauffer, prendre feu ou provoquer des décharges électriques.
- Un dispositif de déconnexion doit être installé dans tous les pôles avec une distance minimale de 3 mm et un courant de fuite qui peut dépasser 10 mA, le dispositif à courant résiduel (DCR) avec un courant résiduel nominal de fonctionnement ne dépassant pas 30 mA, et la déconnexion doit être incorporée dans le câblage fixe conformément aux règles de câblage.

## SPÉCIFICATIONS DU FUSIBLE

Le circuit imprimé de l'équipement (PCB) est conçu avec un fusible qui apporte une protection en cas de surintensité.

Les spécifications du fusible sont imprimées dans le circuit imprimé, tels que :

**Unité intérieur:** T3.15A/ 250VAC, T3.15A/250VAC, T5A/250VAC, etc.

**Unité extérieure:** T20A/250VAC( $\leq$ 18000Btu/h unités), T30A/250VAC( $>$ 18000Btu/h unités)

**REMARQUE :** Pour les unités avec le réfrigérant R32 ou R290, seul le fusible céramique antidéflagrant peut être utilisé.



## DES AVERTISSEMENTS POUR L'INSTALLATION DU PRODUIT

1. L'installation doit être réalisée par un technicien ou un professionnel agréé. Une installation incorrecte peut causer des fuites d'eau, des décharges électriques ou des incendies.
2. L'installation doit être réalisée selon les paramètres décrits dans les instructions de l'installation. Une installation incorrecte peut causer des fuites d'eau, des décharges électriques ou des incendies. Cet équipement doit être installé par un professionnel qualifié selon RD 795/2010, RD1027 / 2007, RD238 / 2013.
3. Veuillez contacter un technicien du service technique autorisé pour la réparation ou le maintenance de l'unité. L'unité doit s'installer en prenant compte des régulations nationales mises en vigueur sur le câblage.
4. Utilisez uniquement des pièces et accessoires fournis spécifiés pour l'installation. L'utilisation d'autres pièces peut causer des fuites d'eau, des décharges électriques ou des pannes dans l'unité.
5. Installez l'unité de climatisation sur une base solide qui peut supporter le poids de l'appareil. Si l'emplacement choisi ne peut pas supporter le poids de l'unité ou il est mal installé, l'appareil risque de tomber et de provoquer des blessures graves et des dommages.
6. Installez des tuyaux de drainage selon les instructions de ce manuel. Un mauvais drainage peut causer des inondations ou des fuites dans la maison ou dans la propriété.
7. Pour les appareils équipés d'un chauffage électrique auxiliaire, **ne** pas installer l'appareil à moins de 1 m (3 pi) de tout matériau combustible.
8. Ne pas installer l'appareil dans un endroit dangereux où il est exposé à des fuites de gaz inflammables. Si le gaz combustible s'accumule autour de l'appareil, un incendie peut se provoquer.
9. N'allumez pas l'appareil avant d'avoir terminé tous les travaux.
10. Lorsque vous déplacez le climatiseur, consultez un technicien d'entretien expérimenté pour le débranchement et la réinstallation de l'appareil.
11. Pour savoir comment installer l'appareil sur son support, lisez les informations détaillées dans les sections "Installation de l'unité intérieure" et "Installation de l'unité extérieure".

### Observations sur les gaz fluorés

#### (Ne s'applique pas à l'unité utilisant le réfrigérant R290)

1. La climatisation contient des gaz fluorés à effet de serre. Pour des informations spécifiques sur le type et la quantité de gaz, reportez-vous à l'étiquette correspondante sur l'appareil lui-même ou le "Manuel du propriétaire - Fiche produit" sur l'emballage de l'unité extérieure. (Uniquement produits de l'Union européenne).
2. L'installation, le service, la maintenance et la réparation de cet appareil doivent être effectués par un technicien autorisé.
3. Pour le recyclage et le démontage de l'appareil, il faut contacter un technicien spécialisé.
4. Dans le cas d'équipements contenant des gaz fluorés à effet de serre en quantités égales ou supérieures à 5. équivalent CO<sub>2</sub> mais inférieures à 50. équivalent de CO<sub>2</sub>, si le système est équipé d'un système de détection des fuites, l'étanchéité doit être contrôlée au moins tous les 24 mois.
5. Il est vivement recommandé de tenir un registre chaque fois que des inspections sont réalisées à la recherche de fuites.



## Avertissements uniquement pour l'utilisation du réfrigérant R32/R290

- L'appareil doit se trouver dans un endroit bien ventilé dans lequel les dimensions de la pièce soit suffisantes pour son fonctionnement. Pour les modèles réfrigérants R32 : L'équipement doit être installé, utilisé et stocké dans un local d'une surface minimale de X m<sup>2</sup>. L'appareil ne doit pas être installé dans un espace non ventilé si cet espace est inférieur à X m<sup>2</sup> (voir formulaire ci-dessous).

Modèle (Btu/h)	Surface minimale de la pièce (m <sup>2</sup> )
≤18000	18

- Les connecteurs mécaniques réutilisables et les joints évasés ne sont pas autorisés à l'intérieur. (Exigence de la norme CEI)
- Les raccords mécaniques utilisés à l'intérieur doivent avoir un taux ne dépassant pas 3 g/an à 25 % de la pression maximale admissible. Lorsque les connecteurs mécaniques sont réutilisés à l'intérieur, les pièces d'étanchéité doivent être renouvelées. Lorsque les joints évasés sont réutilisés à l'intérieur, la pièce évasée sera refabriquée. (Exigence de la norme CEI)
- Lorsque les connecteurs mécaniques sont réutilisés à l'intérieur, les pièces d'étanchéité doivent être renouvelées. Lorsque les joints évasés sont réutilisés à l'intérieur, la pièce évasée sera refabriquée. (Exigence de la norme CEI)



## Guide de l'élimination des déchets

Cette marque, qui apparaît sur le produit ou dans son manuel, indique que les déchets d'équipements électriques et électroniques ne doivent pas être mélangés aux déchets ménagers généraux.



### Élimination appropriée de ce produit (Déchets d'équipements électriques et électroniques)

Cet appareil contient du réfrigérant et d'autres matériaux potentiellement dangereux. Pour disposer de cet équipement, la législation exige l'utilisation des canaux de collecte et de traitement de l'équipement utilisé. **Non** éliminer ce produit comme déchet commun avec les autres déchets ménagers non triés.

Différents options pour rejeter l'unité:

- Déposez cet équipement dans les centres de collecte municipale des déchets électronique désigné à cet effet.
- Lors de l'achat d'un nouvel ordinateur, le vendeur peut reprendre votre appareil sans frais.
- Le fabricant admettra son équipement utilisé sans coûts.
- Vendez l'équipement aux commerçants en métal certifié.

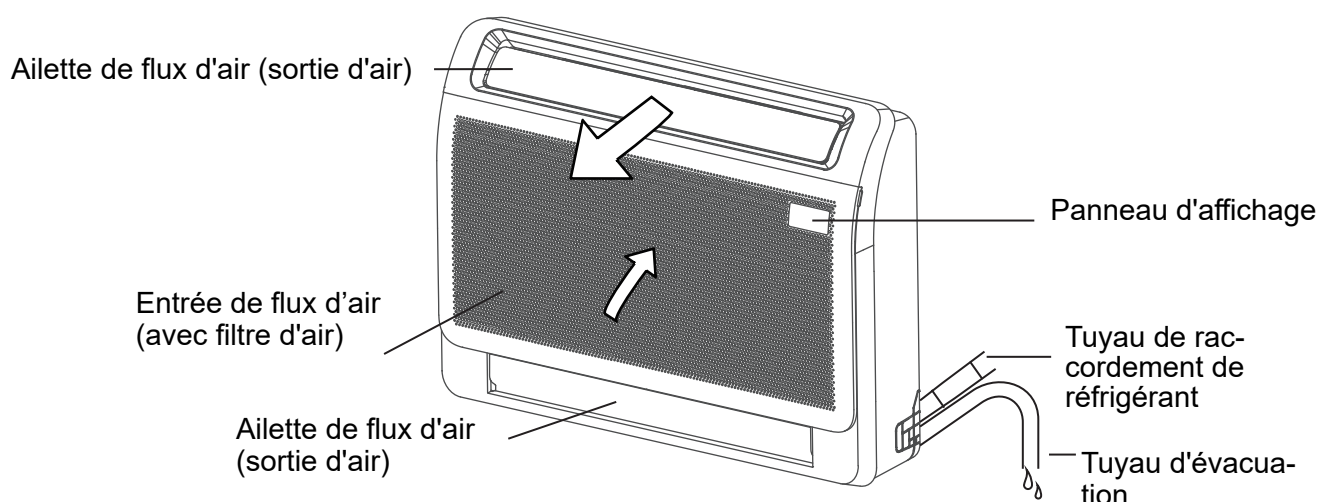
### Observations particulières

Jeter cet équipement dans la forêt et d'autres environnements naturels met en danger votre santé et est très nocif pour l'environnement. Ne permettez pas que les substances dangereuses de l'unité arrivent aux eaux souterraines, aux cours d'eau naturels ou à un système d'égouts.

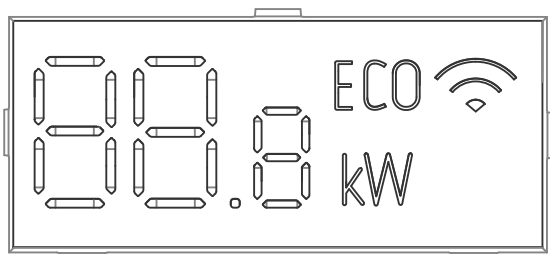
# Caractéristiques et fonctions de l'unité


## Affichage de l'unité intérieure

**REMARQUE :** Le panneau d'affichage de l'unité intérieure peut être utilisé pour faire fonctionner l'unité en cas de perte de la télécommande ou d'épuisement des piles.



Panneau d'affichage



- **88** Affiche la température et les codes d'erreur :
- " **dF** " lors du dégivrage (pour les unités de réfrigération et de chauffage du modèle B)
- " **07** " pendant 3 secondes lorsque:
  - L'heure de mise en service a été fixée (pour le modèle B)
  - SWING ou SILENCE est activé
- " **0F** " pendant 3 secondes lorsque:
  - Le temps de mise sous tension TIMER OFF a été réglé (pour le modèle B)
  - SWING ou SILENCE s'éteint
- " **CL** " pendant l'auto-nettoyage
- " **FP** " lorsque le chauffage à 8 °C est allumé
- **ECO** Lorsque la fonction ECO est activée (dans certaines unités)
-  Lorsque la fonction WIFI est activée (optionel CL09001)

## Température de fonctionnement

Lorsque votre équipement de climatisation est utilisé en dehors de ces paramètres, certaines fonctions de protection de sécurité seront activées et votre équipement fonctionnera et s'arrêtera.

	Mode COOL	Mode HEAT	Mode DRY
Température ambiante	16°C - 32°C	0°C - 30°C	10°C - 32°C
Unité extérieure Température	-15°C - 50°C	-15°C - 24°C	0°C - 50°C

**REMARQUE :** L'humidité relative de la pièce est inférieure à 80%. Si le climatiseur fonctionne au-delà de ce chiffre, la surface du climatiseur peut attirer la condensation. Veuillez régler l'obturateur de flux d'air vertical à son angle maximum (verticalement par rapport au sol), et réglez le mode du ventilateur sur HIGH.

### **Pour améliorer le rendement de son équipement respectez les consignes suivantes :**

- Gardez les portes et les fenêtres fermées.
- Limiter la consommation d'énergie lors de l'utilisation des fonctions TIMER ON et TIMER OFF.
- Ne bloquez pas les entrées ou les sorties d'air.
- Vérifiez et nettoyez régulièrement les filtres à air.

## Autres caractéristiques

### Paramètres par défaut (certains modèles)

Lorsque la climatisation est redémarrée après une coupure de courant, elle est réglée sur les paramètres d'usine (mode AUTO, ventilateur AUTO, 24°C). Cela peut entraîner des incohérences dans la télécommande et le panneau de l'appareil. Utilisez votre télécommande pour mettre à jour le statut.

### Redémarrage automatique (sur certains modèles)

En cas de panne de courant, le système s'arrête immédiatement. Lorsque le courant revient, le voyant de fonctionnement de l'unité intérieure clignote. Pour rallumer l'appareil, appuyez sur la touche **ON/OFF** sur la télécommande. Si le système dispose d'une fonction de redémarrage automatique, l'appareil redémarre en utilisant les mêmes paramètres.

### Fonction de mémoire de l'angle de l'ailette (certains modèles)

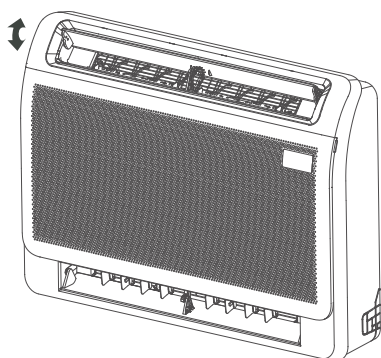
Certains modèles sont conçus avec une fonction de mémoire d'angle d'ailette. Lorsque l'appareil est redémarré après une panne de courant, l'angle des lamelles horizontales revient automatiquement à la position précédente. L'angle de la lame horizontale ne doit pas être trop faible car de la condensation peut se former et s'égoutter sur la machine. Pour réinitialiser l'obturateur, appuyez sur le bouton manuel, qui réinitialisera les réglages de l'obturateur horizontal.

### Système de détection des fuites de réfrigérant (certains modèles)

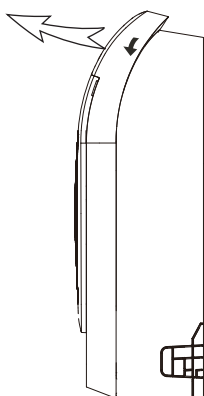
En cas de fuite de réfrigérant, l'écran LCD affiche "EL0C" et le voyant LED clignote.

## Réglage de la direction du flux d'air

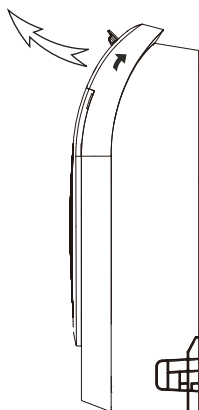
- **Oscillation manuelle** : Le store se déplace (vers le haut ou vers le bas) selon un angle différent à chaque pression sur le bouton.



- **Pendant le réfrigération**  
Ajustez l'aile vers le bas (horizontalement).




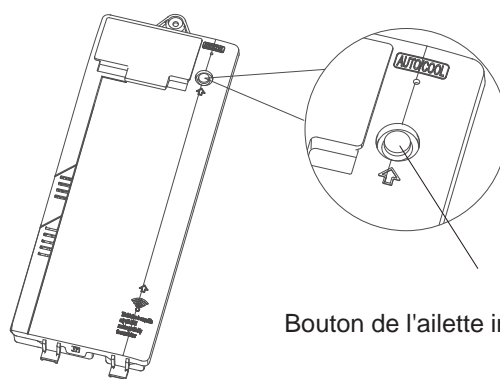
- **Quand il est chauffé**  
Réglage de l'ailette verticalement.



- **Réglage du commutateur d'ailette d'air inférieur**

Dans certaines conditions de température ambiante, l'ailette d'air inférieur peut s'ouvrir lorsque l'appareil est mis en marche.

Pour choisir si l'ailette d'air inférieur est ouverte ou fermée, utilisez le bouton du boîtier du contrôle électrique. Dans les 10 minutes suivant le raccordement à l'électricité, appuyez sur le bouton  pendant 5 secondes pour passer en mode *Standby*. Appuyez pour ouvrir ou fermer l'ailette inférieure.



Bouton de l'ailette inférieure

Boîtier électrique de contrôle

REMARQUE : Pendant le processus de réglage, l'écran affiche l'état de l'interrupteur de l'ailette inférieures.  
on - ouvert  
off - fermé

### PRECAUTIONS

N'essayez pas de régler l'ailette horizontale à la main. Cela peut endommager le mécanisme et provoquer la formation de condensation sur les sorties d'air.

# Entretien et maintenance

## Nettoyage de l'unité intérieure

### AVANT LE NETTOYAGE OU L'ENTRETIEN

TOUJOURS ÉTEINDRE LA CLIMATISATION  
DÉBRANCHEZ VOTRE ALIMENTATION ÉLECTRIQUE  
AVANT TOUT NETTOYAGE OU ENTRETIEN.

### PRECAUTIONS

Utilisez uniquement un chiffon doux et sec pour nettoyer l'appareil. Si l'unité est très sale, vous pouvez utiliser un tissu mouillé en eau chaude pour nettoyer.

- **Non** utiliser des produits chimiques ou des chiffons traités chimiquement pour nettoyer l'unité
- **N'** utilisez **pas** de benzine, de diluant pour peinture, de poudre à polir ou d'autres solvants pour nettoyer l'appareil. Cela peut provoquer que la surface en plastique se casse ou se déforme.
- **N'** utilisez **pas** d'eau à plus de 40°C pour nettoyer le panneau avant. Cela peut provoquer la décoloration ou déformation de la surface plastique du panneau.

## Nettoyage des filtres à air

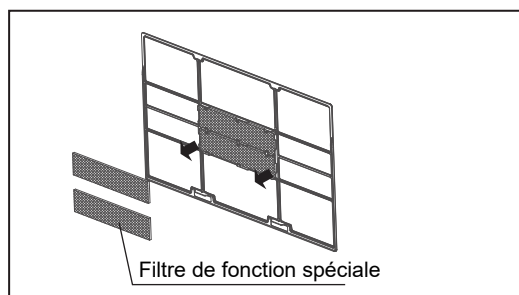
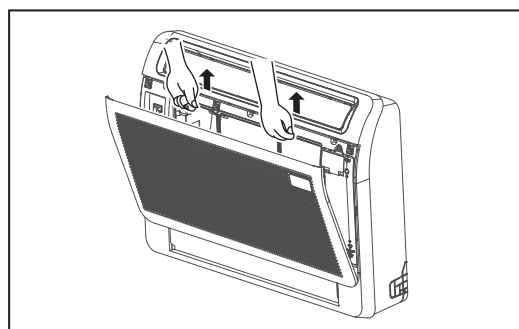
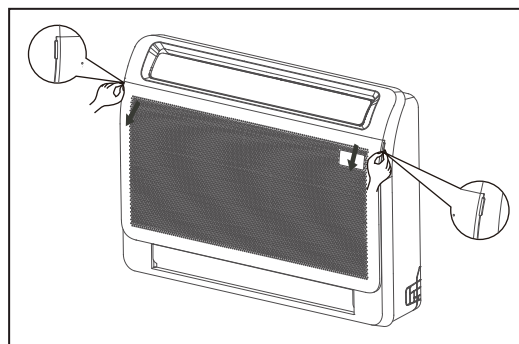
Un air conditionné obstrué peut réduire la réfrigération et peut abîmer à la santé. Assurez-vous de nettoyer le filtre une fois chaque deux semaines.

### AVERTISSEMENT : NE PAS RÉPARER OU DÉMONTER LE FILTRE VOUS-MÊME

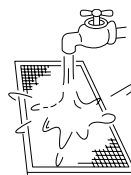
L'enlèvement et le nettoyage du filtre peuvent être dangereux.  
L'enlèvement et l'entretien doivent être effectués par un technicien agréé.

1. Ouvrez le panneau frontal.
2. Monter la grille d'entrée d'air.  
Appuyez légèrement sur les languettes situées sur les côtés droit et gauche du filtre à air, puis tirez vers le haut.
3. Maintenez les onglets du cadre, et retirez les 4 onglets. (Le filtre peut être lavé à l'eau une fois tous les 6 mois. Il est recommandé de le remplacer une fois tous les 3 ans)

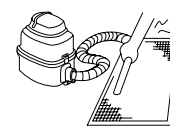
4. Nettoyez le filtre à air en aspirant la surface ou en la lavant à l'eau chaude avec un détergent doux.
5. Rincez le filtre à l'eau claire et laissez-le sécher à l'air libre. **NE PAS** laisser le filtre sécher en plein soleil.
6. Réinstallez le filtre.



Si de l'eau est utilisée, l'entrée doit être orientée vers le bas et éloignée du flux d'eau.



Si un aspirateur est utilisé, l'entrée doit être orientée vers l'aspirateur.





## PRECAUTIONS

- Avant de remplacer ou de nettoyer le filtre, éteignez l'unité et déconnectez-la du courant.
- Lorsque vous retirez le filtre, ne touchez pas les parties métalliques de l'appareil. Les composants métalliques pointus peuvent couper la peau.
- N'utilisez pas d'eau pour nettoyer l'intérieur de l'unité. Cela pourrait endommager l'isolement et occasionner des risques de décharges électriques.
- Lorsque vous séchez le filtre ne l'exposez pas directement à la lumière solaire. Cela peut endommager le filtre.

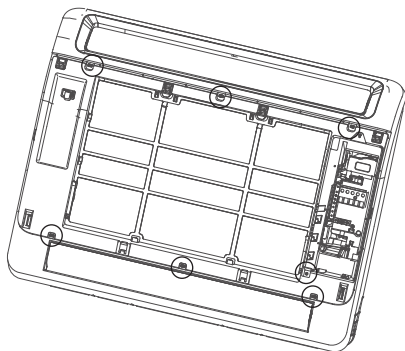


## PRECAUTIONS

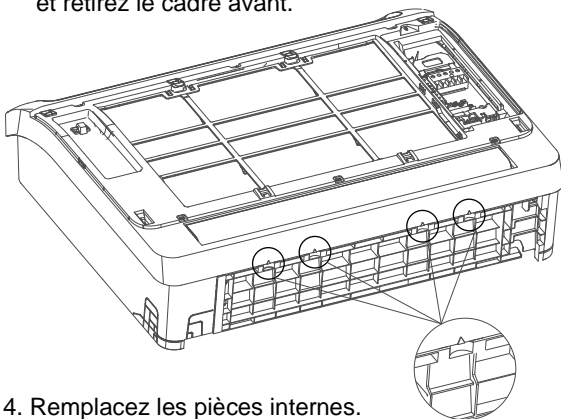
- Tout travail d'entretien, de réparation et de nettoyage de l'unité extérieure doit être effectué par un technicien qualifié ou un revendeur agréé.

### Remplacement des pièces internes

1. Tirez les poignées gauche et droite du panneau avant, tirez le panneau et ouvrez-le.
2. Retirez les 7 vis du cadre avant.



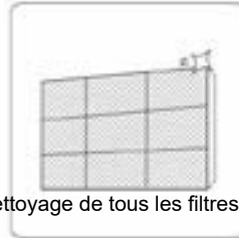
3. Desserrez les fermetures indiquées par les flèches et retirez le cadre avant.



4. Remplacez les pièces internes.
5. Installez le cadre avant et les pièces du panneau.

## Maintenance - Longues périodes sans utilisation

Si vous prévoyez de ne pas utiliser votre climatiseur pendant une longue période de temps, procédez comme suit:



Nettoyage de tous les filtres



Activez la fonction FAN jusqu'à que l'unité se sèche complètement



Éteignez l'appareil et déconnectez-le.



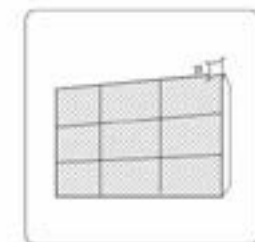
Enlevez les batteries de la télécommande

## Maintenance Vérification avant l'installation

Après de longues périodes d'inactivité ou avant la saison effectuer les opérations suivantes:



Vérifiez si les câbles sont endommagés



Nettoyage de tous les filtres



Vérifiez s'il y a des fuites



Remplacez les piles.



Assurez-vous qu'il n'y a pas d'obstacles dans les entrées ou les sorties d'air.

# Localisation de pannes

## MESURES DE SÉCURITÉ

Si une de ces conditions se produit, éteignez immédiatement l'appareil!

- Le câble d'alimentation est endommagé ou surchauffé en excès.
- Il y a une odeur de brûlé.
- L'appareil émet des bruits forts et inhabituel.
- Un fusible de puissance saute ou le disjoncteur se déclenche fréquemment
- L'eau ou d'autres objets tombent dans ou hors de l'unité

**N'ESSAYEZ PAS DE LE RÉPARER VOUS-MÊME CONTACTEZ LE SERVICE AUTORISÉ**

## Problèmes communs

Les problèmes suivants ne sont pas des défauts et la plupart du temps ne nécessitent pas de réparation.

Problème	Causes possibles
<b>L'appareil ne démarre pas lorsque vous appuyez sur la</b>	Un dispositif de protection empêche l'air conditionné de s'allumer pendant environ 3 minutes quand il se met en marche immédiatement après l'arrêt de l'unité. L'unité ne peut pas être redémarrée dans les trois minutes suivant son arrêt.
	Modèles de réfrigération et de chauffage. Si la lumière de fonctionnement et le PRE-DEF (Préchauffage / Dégivrage) S'allume, les voyants "Dégivrage" ou "Fonctionnement" s'allument et l'écran LCD affiche "dF", la température extérieure est trop froide et le vent anti-froid de l'appareil est activé pour le dégivrage.
<b>touche ON/OFF. L'unité change de mode RÉFRIGÉRATION à mode Ventilation</b>	L'unité peut changer son ajustement pour éviter la formation de glace dans l'unité. Une fois la température augmentée, l'appareil recommencera à fonctionner dans le mode précédemment sélectionné.
	L'unité arrive à la température qui éteint le compresseur. L'unité continuera à fonctionner si la température recommence à varier.
<b>Une brume blanche sort par l'unité intérieure</b>	Dans les régions humides, avec de grandes différences de température entre l'air de la chambre et l'air conditionné, on peut provoquer de la brume.
<b>Les unités int. et ext. expulsent la brume</b>	Lorsque l'appareil est allumé en mode HEAT (chauffage) après le dégivrage, l'équipement peut rejeter une brume blanche en raison de l'humidité générée par le processus de dégivrage.
<b>L'unité intérieure fait du bruit.</b>	Un gazouillis est entendu lorsque le système est éteint ou en mode RÉFRIGÉRATION. Le bruit se fait également entendre lorsque la pompe de drainage (optionnelle) est en marche.
	Un bruit de grincement peut se produire après le démarrage de l'appareil en mode HEAT en raison de l'expansion et de la contraction des pièces en plastique de l'appareil.
<b>blanche Tant l'unité intérieure comme extérieure font des bruits.</b>	Il y a un sifflement anormal pendant le fonctionnement. Cette situation est normale et est causée par la circulation du gaz réfrigérant à travers l'unité extérieure et intérieure.
	Un sifflement faible lors de la mise en marche, de l'arrêt ou du dégivrage de l'appareil : Ce bruit est normal et est causé lorsque le gaz réfrigérant s'arrête ou lorsque la direction du gaz change.
	Grincement : Un processus normal d'expansion et contraction des pièces en plastique ou métalliques, provoqué par des changements de température pendant le fonctionnement.



Problème	Causes possibles
L'unité extérieure fait du bruit.	L'unité fera différents bruits basés sur son mode actuel de fonctionnement.
La poussière est émise par l'unité intérieure ou extérieure	L'appareil peut accumuler de la poussière pendant de longues périodes de non-utilisation, qui sera émise lorsque l'appareil est mis en marche. Il est possible d'améliorer cette situation en couvrant l'unité lorsqu'elle ne fonctionne pas pendant de longues périodes.
L'unité intérieure dégage de mauvaises odeurs.	L'appareil peut absorber les odeurs de l'environnement (meubles, cuisine, cigarettes, etc.) qui seront émises pendant le fonctionnement.
	Les filtres étaient moisissés et doivent être nettoyés.
Le ventilateur de l'unité extérieure ne fonctionne pas.	Pendant le fonctionnement, la vitesse du ventilateur est contrôlée pour optimiser le fonctionnement de l'équipement.

**REMARQUE :** Si le problème persiste, contactez le centre de services le plus proche ou votre installateur autorisé. Informez les techniciens des problèmes rencontrés avec l'appareil, de son numéro de série et de son modèle.

## Localisation de pannes

### Pour d'autres erreurs :

L'écran "Affichage" peut afficher un code illisible ou un code non défini dans ce manuel. Assurez-vous que ce code n'est pas un lecture de la température.

Pour plus d'informations ou d'autres codes, scannez le code QR suivant et recherchez le modèle de machine :

<https://mp-service.vip/tsp/errorcode/index.html#/>



### Résolution des problèmes :

Vérifiez l'appareil à l'aide de la télécommande. Si l'appareil ne répond pas à la télécommande, la carte électronique de l'unité intérieure doit être remplacée. Si l'appareil répond mais que l'écran n'indique rien, vous devrez changer l'écran "Affichage".

En cas de problèmes, vérifiez les points suivants avant de contacter le support technique.














Problème	Causes possibles	Solution
<b>Basse performance de réfrigération. Performances</b>	L'ajustement de la température peut être supérieure à la température ambiante de la pièce.	Réglage bas de la température.
	L'échangeur de chaleur est sale tant dans l'unité extérieure que intérieure.	Nettoyez l'échangeur de chaleur affecté.
	Le filtre d'air est obstrué.	Retirez le filtre et nettoyez-le selon les instructions.
	L'entrée ou sortie d'air de l'unité est bloquée.	Éteignez l'appareil, retirez l'obstruction et remettez-le en marche.
	Portes et fenêtres ouvertes.	Assurez-vous que toutes les portes et fenêtres sont fermées lorsque l'unité fonctionne.
	La chaleur excessive est générée par la lumière du soleil.	Fermez les fenêtres et les rideaux s'il fait chaud ou s'il y a beaucoup de soleil.
	Beaucoup de sources de chaleur dans la chambre (beaucoup de personnes, ordinateurs, équipes, etc..).	Réduisez les sources de chaleur dans la pièce.
	Faible niveau de liquide de réfrigération en raison de fuites.	Vérifiez les fuites, réparez-les et rechargez le réfrigérant à nouveau si c'était nécessaire.

Problème	Causes possibles	Solution
<b>L'unité ne fonctionne pas</b>	Panne d'alimentation électrique.	Attendez que le courant soit rétabli.
	L'unité est éteinte.	Allumez l'interrupteur
	Le fusible est grillé.	Remplacez le fusible.
	Les piles de la télécommande sont déchargées.	Remplacez les piles.
	La fonction de 3 minutes de protection de l'unité est activée.	Attendez trois minutes après d'allumer l'unité une autre fois.
	La minuterie est activée.	Arrêtez la minuterie.
<b>L'unité s'allume ou s'éteint seule fréquemment.</b>	Il y a excès ou manque de réfrigérant dans le système.	Vérifiez s'il y a des fuites et rechargez le réfrigérant dans le système.
	Il a rentré air ou humidité dans le système.	Purgez le système et chargez le réfrigérant à nouveau.
	Le circuit du système est bloqué.	Déterminer quel circuit est bloqué et remplacer l'appareil défectueux
	Le compresseur est brisé.	Remplacez le compresseur.
	La tension est excessive haute ou très basse.	Vérifiez l'installation électrique.
<b>Basse performance de chauffage</b>	La température extérieure est extrêmement basse	Utilisez des dispositifs de chauffage auxiliaire.
	Il rentre un air froid par les portes et les fenêtres.	Assurez-vous que toutes les portes et fenêtres sont fermées lorsque l'unité fonctionne.
	Faible niveau de liquide de réfrigération en raison de fuites.	Vérifiez les fuites, réparez-les et chargez le réfrigérant à nouveau si c'était nécessaire.
<b>Les voyants lumineux continuent de clignoter</b>	L'unité peut s'arrêter ou continuer à fonctionner avec sécurité. Si l'indicateur continue à clignoter ou affiche un code d'erreur, attendez environ 10 minutes. Le problème peut être résolu seul. Sinon débranchez l'unité puis rebranchez-la. Allumez l'unité. Si le problème persiste, déconnectez l'unité et contactez le centre de services les plus proche ou votre installateur autorisé.	
<b>Un code d'erreur commençant par les lettres ci-dessous apparaît sur l'écran de l'unité intérieure :</b> - E(x), P(x), F(x) - EH(xx), EL(xx), EC(xx) - PH(xx), PL(xx), PC(xx)		

**REMARQUE :** Si le problème persiste après avoir effectué les contrôles, éteignez l'appareil immédiatement et contactez le service technique.

# Accessoires

Le climatiseur est fourni avec les accessoires suivants. Utilisez toutes les pièces et accessoires d'installation pour installer le climatiseur. Une mauvaise installation peut provoquer des fuites de l'eau, décharges électriques et incendies, en plus des pannes sur l'équipe. Les articles qui ne sont pas inclus dans la climatisation doivent être achetés séparément.

Nom des accessoires	Quant.	Objet	Nom des accessoires	Quant.	Objet
Interrupteur manuel	2 ~ 4		Insonorisation / couverture d'isolation (certains modèles)	2	
Connecteur de transfert (ΦΦ12.7-ΦΦ15.9) (quelques modèles)	1		Plaque de montage	1	
Connecteur de transfert (ΦΦ6.35-ΦΦ9.52) (quelques modèles)	1		Ancre	6 (selon le modèles)	
Connecteur de transfert (ΦΦ9.52-ΦΦ12.7) (quelques modèles)	1		Vis de fixation de la plaque de montage	6 (selon le modèles)	
Aimant en anneau (enroule deux fois les fils électriques S1 et S2 (P et Q et E) autour de l'aimant en anneau) (certains modèles)	1		Pipette d'évacuation	1	
			(quelques modèles)	1	
Anneau magnétique (clip sur le câble de connexion entre l'unité intérieure et l'unité extérieure après l'installation) (quelques modèles)	1		Anneau d'étanchéité (quelques modèles) Écrou en laiton	2	
			Court-circuit du fil rouge (certains modèles)	1	

## Accessoires en option

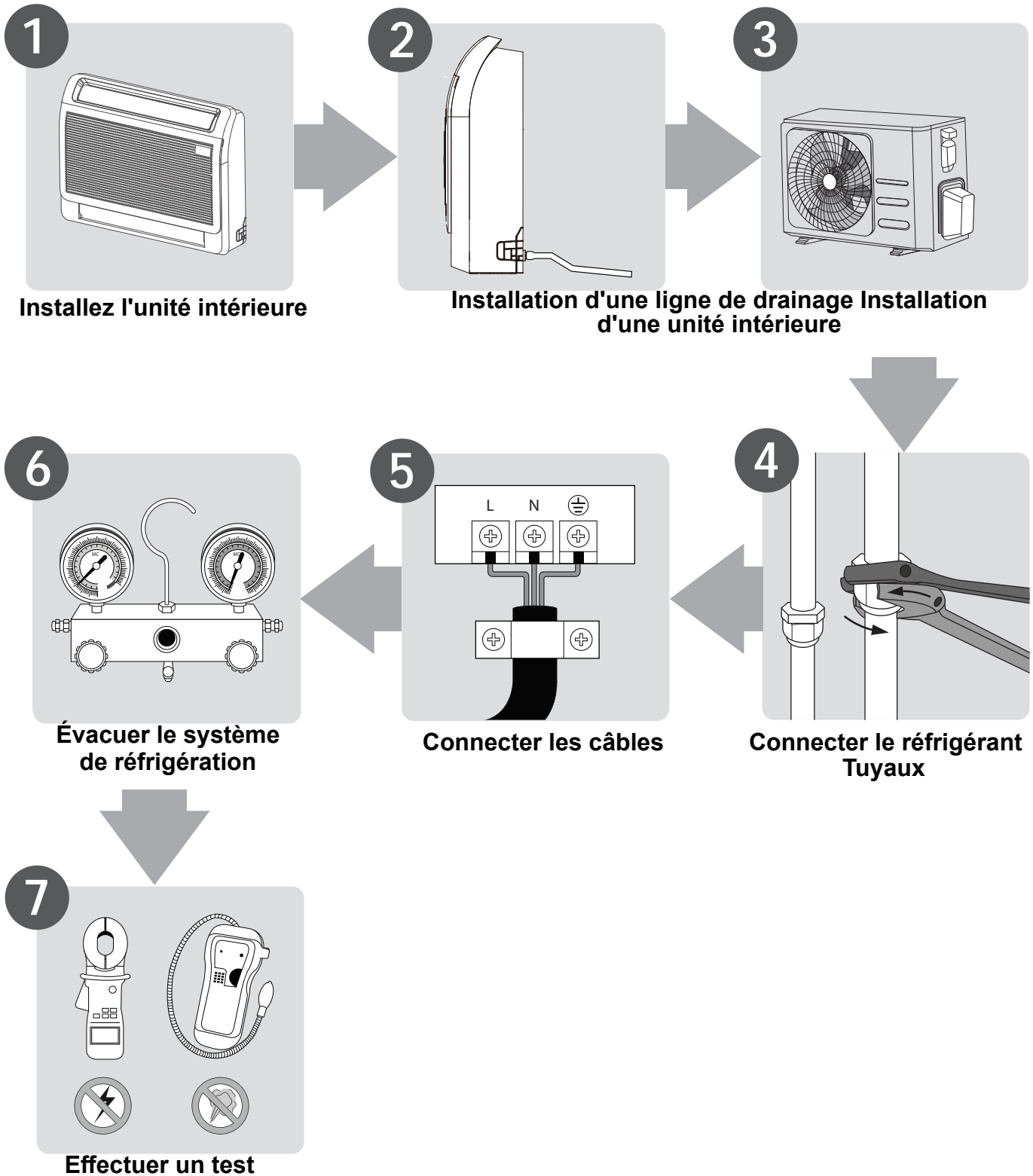
Il existe deux types de télécommandes : à fil et sans fil.

Choisissez une télécommande en fonction des préférences et des besoins du client et installez-la à un endroit approprié.

Consultez les catalogues et la documentation technique pour vous guider dans le choix d'une télécommande adaptée.

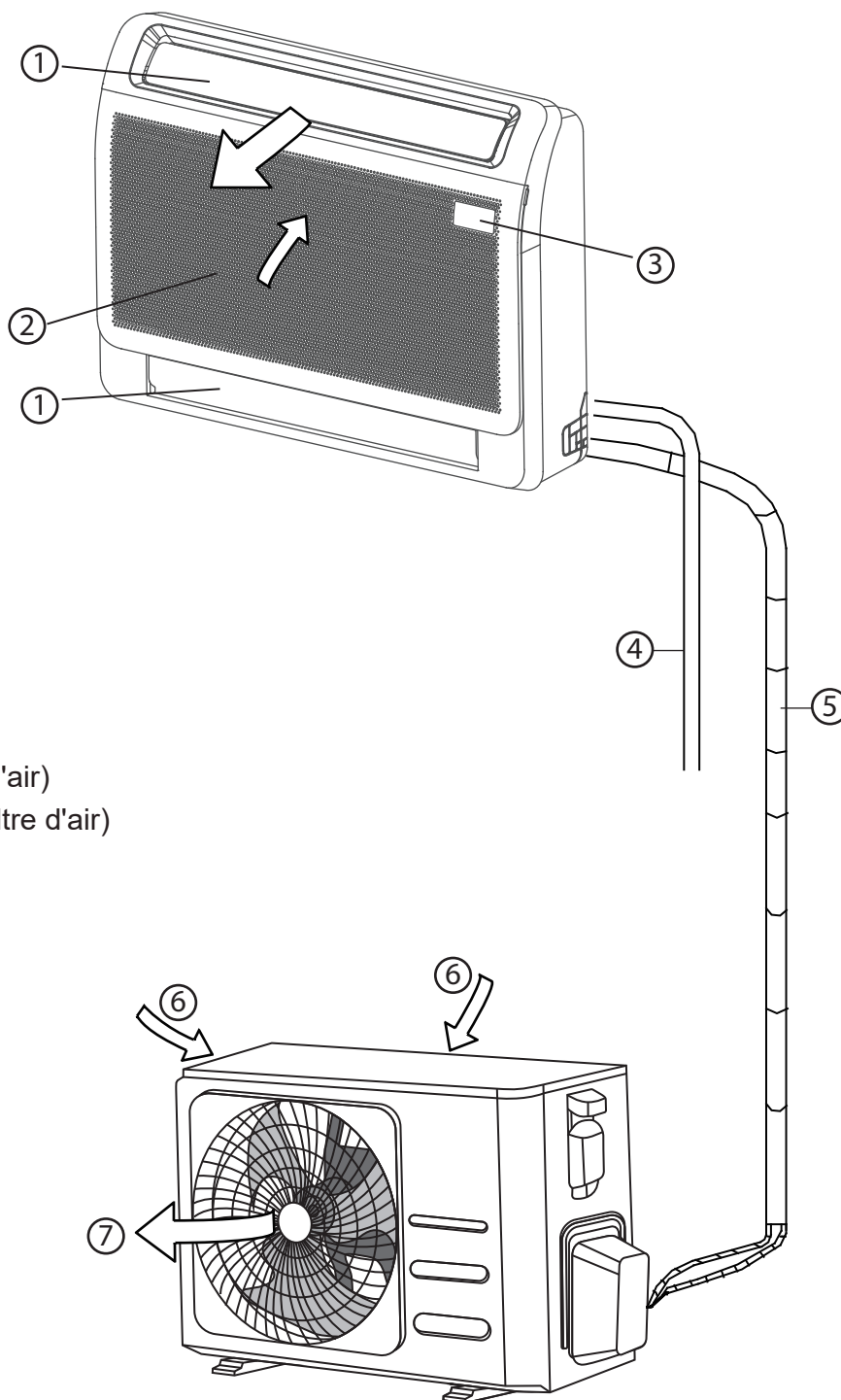
Nom	Objet		Quantité (PC)
Tuyau de connexion Assemblée	Côté liquide	Φ6,35 (1/4")	Les pièces doivent être achetées séparément. Vérifiez auprès de votre revendeur la bonne taille de tuyau pour l'appareil que vous avez acheté.
		Φ9,52 (3/8")	
		Φ12,7( 1/2")	
	Gaz	Φ9,52 (3/8")	
		Φ12,7( 1/2")	
		Φ16 (5/8")	
		Φ19 (3/8")	
		Φ22 (7/8")	

# Résumé d'installation



# Parties de l'unité

**REMARQUE:** Les travaux électriques doivent être effectués conformément aux réglementations locales et nationales en vigueur et aux instructions contenues dans ce manuel. L'installation peut être légèrement différente selon les pays.



- ① Ailette de flux d'air (sortie d'air)
- ② Entrée de flux d'air (avec filtre d'air)
- ③ Panneau d'affichage
- ④ Tuyau d'écoulement

- ⑤ Tuyau de connexion
- ⑥ Entrée d'air
- ⑦ Sortie d'air

## OBSERVATIONS SUR LES ILLUSTRATIONS

Toutes les illustrations de ce manuel ont un but uniquement explicatif. La forme réelle de l'unité intérieure acquise peut varier légèrement. Mais le fonctionnement et les fonctions de l'unité sont les mêmes.

# Installation de l'unité intérieure

## Instructions d'installation - Unité intérieure

**REMARQUE :** L'installation du panneau doit être faite après que la tuyauterie et le câblage soient terminés.

### Étape 1 : Sélection de l'emplacement d'installation

Avant d'installer l'unité intérieure il est nécessaire de choisir un lieu approprié. Ensuite on décrit les normes qui l'aideront à sélectionner un endroit approprié pour installer l'unité.

#### Des emplacements appropriés doivent être conformes aux exigences suivantes :

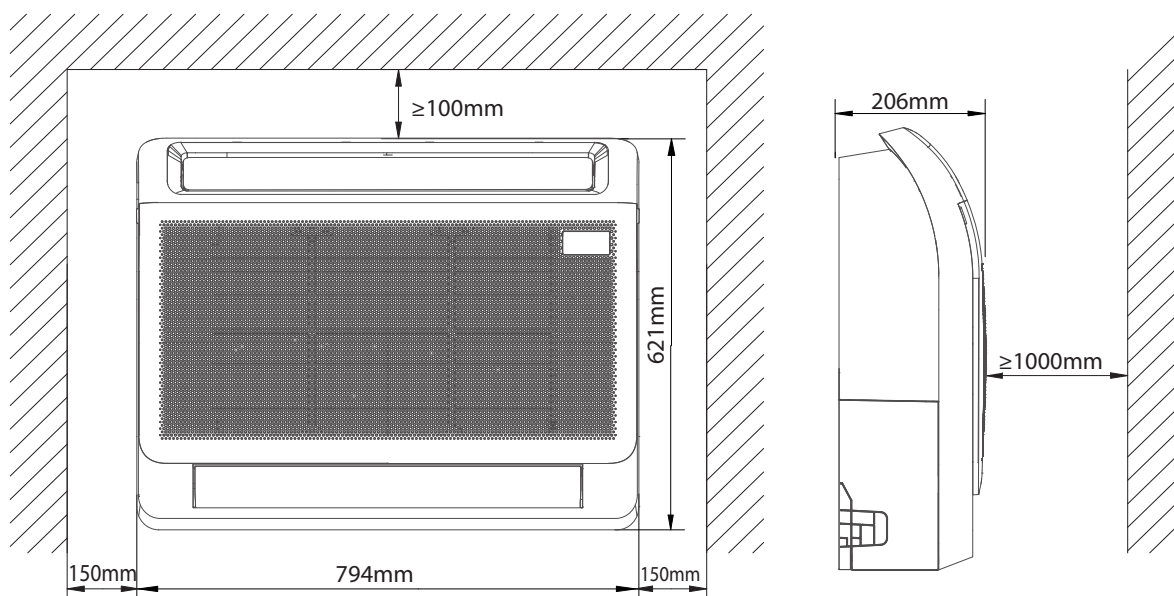
- ✓ Hay que dejar suficiente espacio para la instalación y el mantenimiento.
- ✓ Il y a suffisamment de place pour raccorder le tuyau et le drain.
- ✓ Le toit doit être plat et sa structure doit être capable de supporter le poids de l'unité intérieure.
- ✓ Donde no queden bloqueadas ni la entrada ni la salida del aire.
- ✓ Le flux d'air peut remplir toute la pièce.
- ✓ Pas de radiation des radiateurs.

#### **Ne installez pas** l'unité dans les endroits suivants :

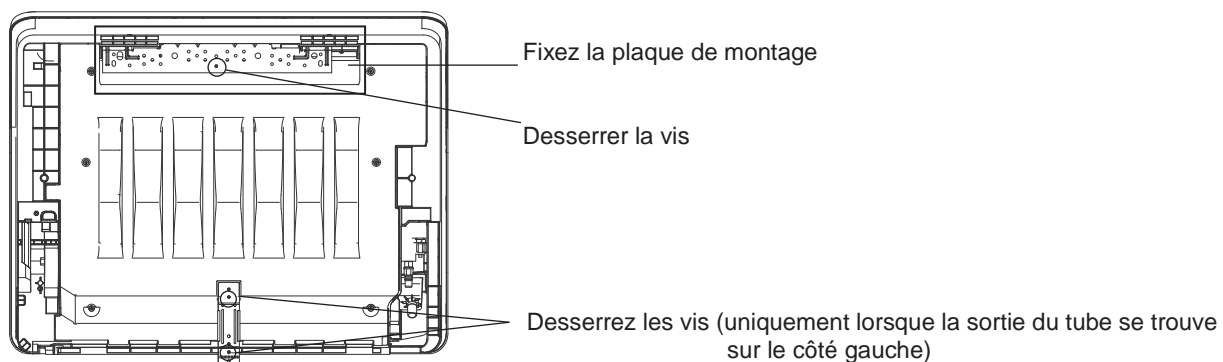
- ⊘ Zones avec forage ou fracturation du pétrole
- ⊘ Là où il y a une forte teneur en sel dans l'air.
- ⊘ Les zones où il y a des gaz caustiques dans l'air, comme les sources chaudes.
- ⊘ Les domaines qui avec fluctuations énergétiques, tels que les usines.
- ⊘ Les espaces fermés, tels que les placards
- ⊘ Cuisinières au gaz naturel.
- ⊘ Les zones où il y a présence de fortes ondes électromagnétiques.
- ⊘ Zones de stockage de matières inflammables ou de gaz.
- ⊘ Chambres à forte humidité, telles que les salles de bain ou les buanderies.

### Les distances recommandées entre l'unité intérieure

La distance entre l'unité intérieure montée doit être conforme aux spécifications illustrées dans le schéma ci-dessous.



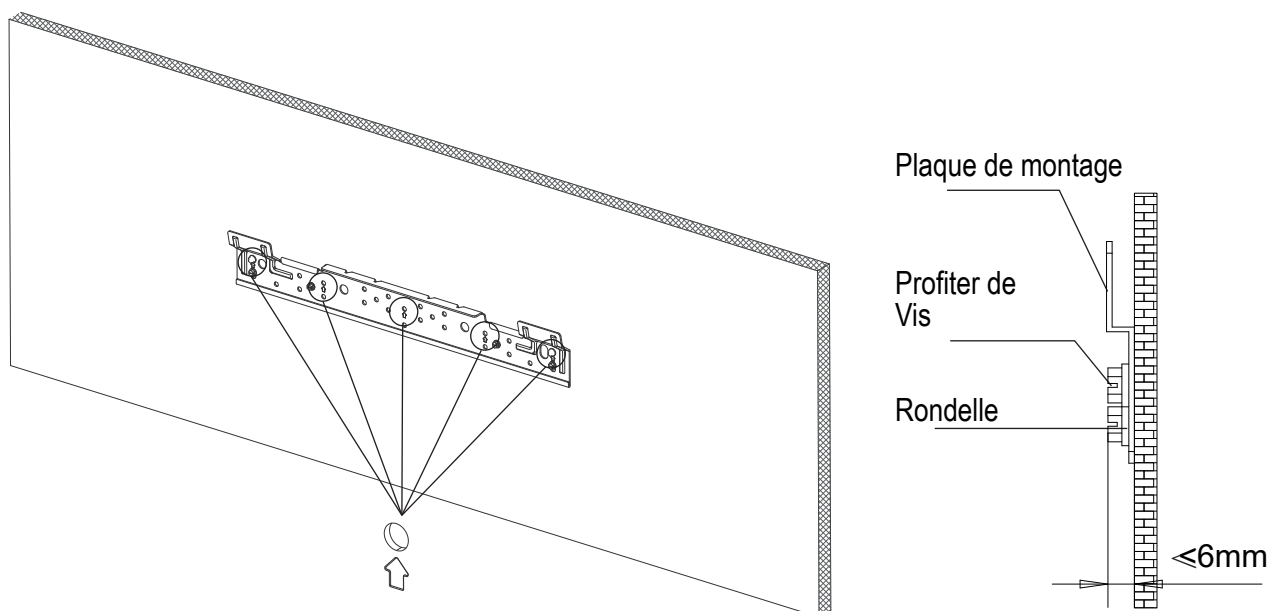
- Après avoir desserré les vis, retirez la plaque de montage de l'appareil.



REMARQUE : Si le tube sort par la gauche, il est nécessaire de desserrer les vis de la plaque de montage inférieure. Si le tuyau sort dans d'autres directions, ce n'est pas nécessaire.

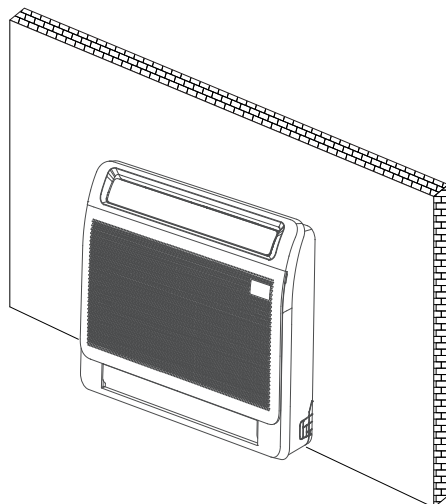
- Fixez la plaque de montage avec des vis au mur.

REMARQUE : Il est recommandé de le fixer au mur en suivant le trou de suspension indiqué par la flèche sur la plaque de montage. La plaque de montage doit être installée horizontalement.



Placez l'unité intérieure sur le support de montage.

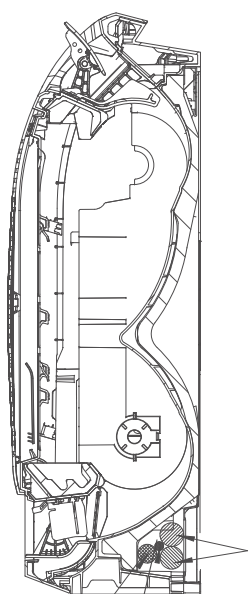
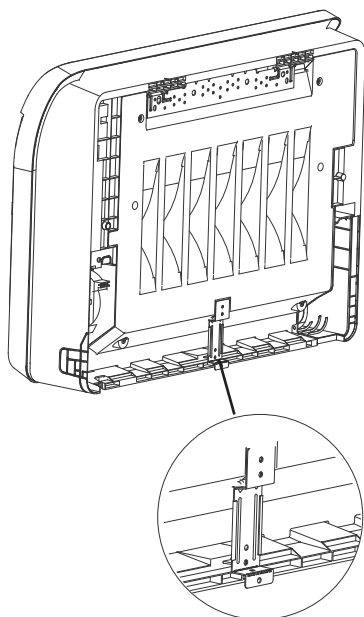
(Le bas du corps peut toucher le sol ou rester suspendu, mais le corps doit être installé verticalement).



- Installation de la plaque de montage inférieure

Installation sans ligne de plinthe

La plaque de montage inférieure est fixée directement au mur.



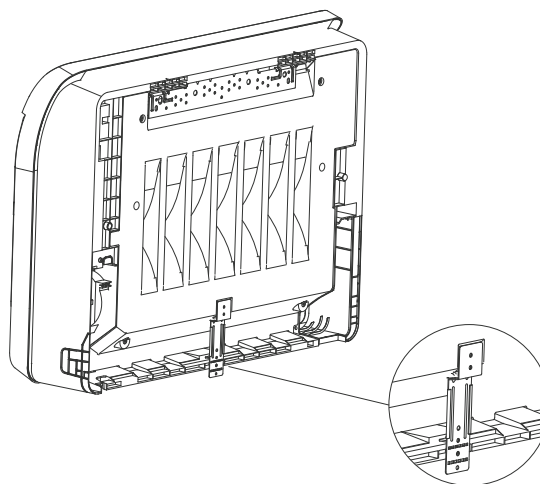
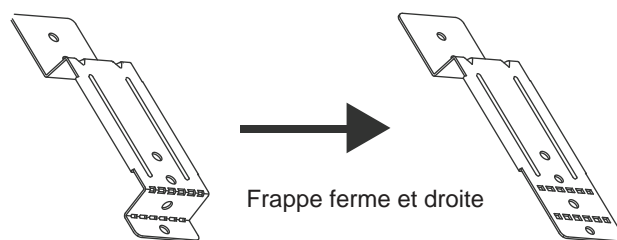
Tuyau du réfrigérant

Tuyau de vidange Câble d'alimentation

REMARQUE : Pour un drainage régulier, la position du tuyau de drainage doit être conforme à l'illustration ci-dessus lorsque le tuyau est déchargé du côté droit.

Installation avec ligne de plinthe

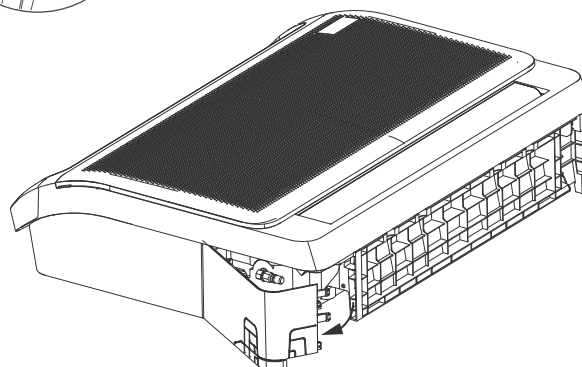
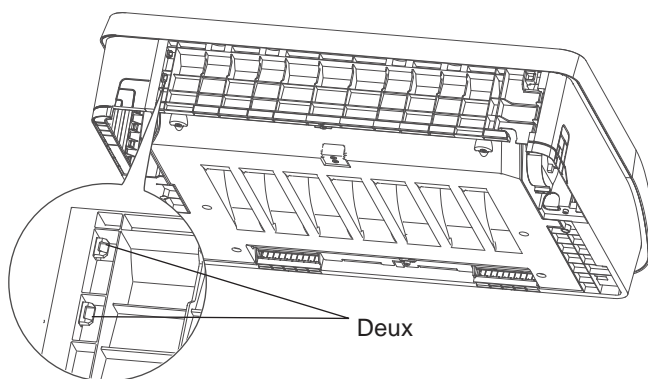
Frappez la plaque de montage inférieure avec un outil et fixez-la sur la ligne de plinthe.



### Étape 3 : Démontage de l'unité intérieure pour raccorder les tuyaux

#### 1. Ouvrir le couvercle du tuyau inférieur

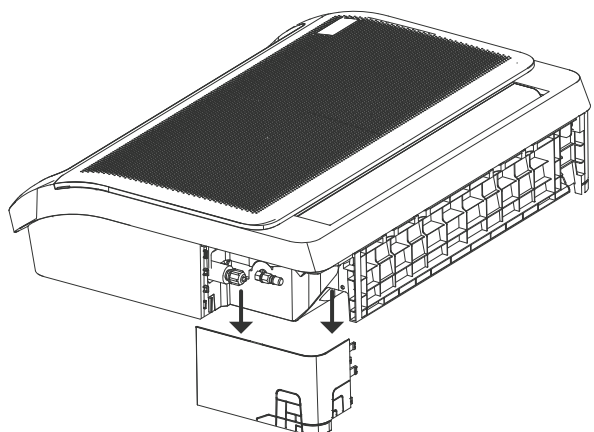
Appuyez et maintenez les deux fermetures inférieures, puis tournez pour ouvrir le couvercle du tuyau.





## 2. Enlèvement du couvercle

Retirez le couvercle des tuyaux et installez les tuyaux de réfrigérant.



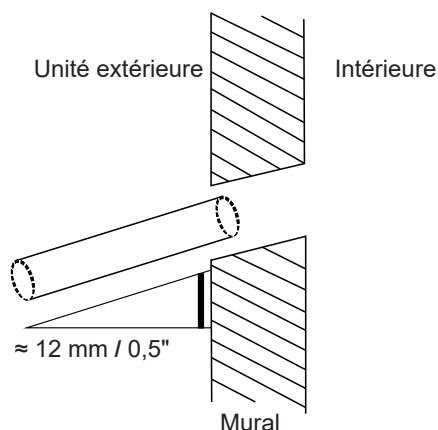
**REMARQUE :** Installez d'abord le tuyau de plus petite taille (liquide), puis les tuyaux de plus grande taille (gaz).

## Étape 4 : Perforer un trou pour les tuyaux de connexion.

1. Déterminez l'emplacement du trou dans le mur en tenant compte de la position de la plaque de montage.
2. À l'aide d'une mèche de 65 mm ou de 90 mm (selon les modèles), percez un trou dans le mur. S'assurer que l'orifice est fait dans un léger angle vers le bas, de sorte que l'extrémité extérieure de l'orifice est plus basse que l'extrémité intérieure d'environ 12 mm. Cela assurera un bon drainage de l'eau.
3. Placez la protection de mur dans le trou. Cela protège les bords du trou et permettra de le boucher une fois le processus d'installation terminé.

## ! PRECAUTIONS

Lors du perçage du trou dans le mur, assurez-vous d'éviter les câbles, les tuyauteries ou d'autres composants qui sont à l'intérieur du mur.



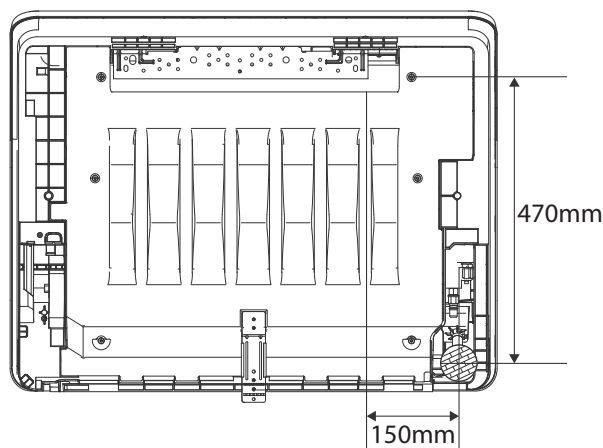
## Étape 5 : Connexion du tuyau d'écoulement

Le tuyau d'évacuation est utilisé pour évacuer l'eau de l'unité.

Une installation incorrecte peut causer des dommages aux biens et à l'appareil.

## ! PRECAUTIONS

- Isoler tous les tuyaux pour éviter la condensation, ce qui pourrait entraîner des dégâts des eaux.
- Si le tuyau d'évacuation est plié ou mal installé, l'eau peut fuir et provoquer un dysfonctionnement du commutateur de niveau d'eau.
- En mode HEAT, l'unité extérieure évacue l'eau. Assurez-vous que le tuyau de vidange est placé dans un endroit approprié pour éviter les dégâts d'eau et les glissements.
- **NE PAS** tirer sur le tuyau d'évacuation avec force. Cela pourrait la déconnecter.

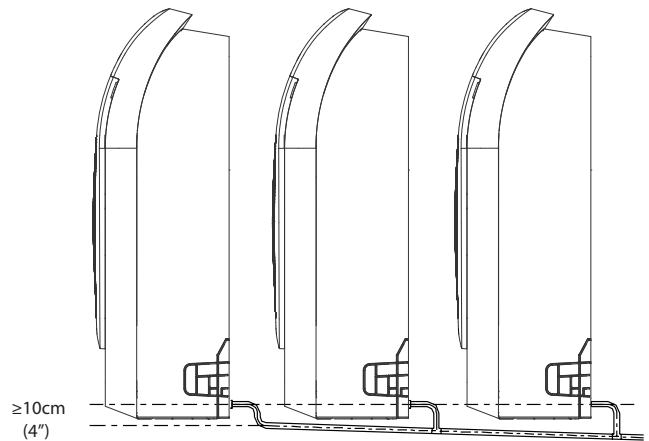
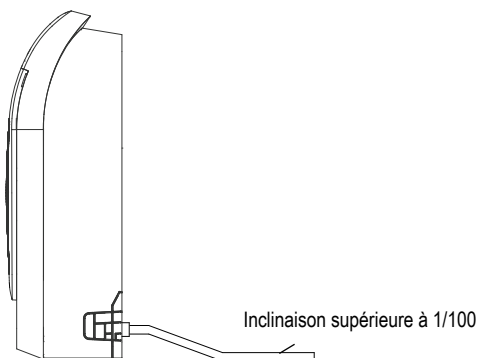
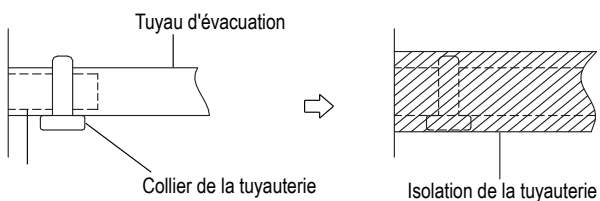


Position et taille recommandée du tuyau de sortie arrière à travers le trou dans le mur.

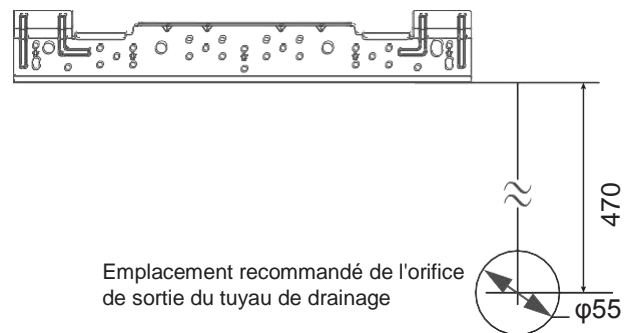
## NOTE SUR L'ACHAT DE TUYAUX

L'installation nécessite un tuyau en polyéthylène (diamètre extérieur = 3,7-3,9 cm, intérieur diamètre = 3,2 cm), que vous pouvez obtenir auprès de votre quincaillerie ou distributeur local.

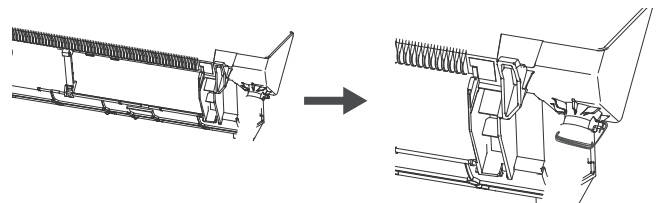
1. Couvrez le tuyau d'évacuation avec un isolant thermique pour éviter la condensation et les fuites.
2. Raccordez la bouche du tuyau de vidange au tuyau de sortie de l'appareil. Enroulez le tuyau et fixez-le fermement avec un bouchon de tube.



Pour assurer un bon écoulement, la différence de hauteur entre la sortie murale et la plaque de montage doit être supérieure à 470 mm.



Exigences de fixation pour les tuyaux de drainage  
Lorsque vous installez le tuyau de drainage (non fourni), fixez-le à l'aide d'une bride ou d'un collier.



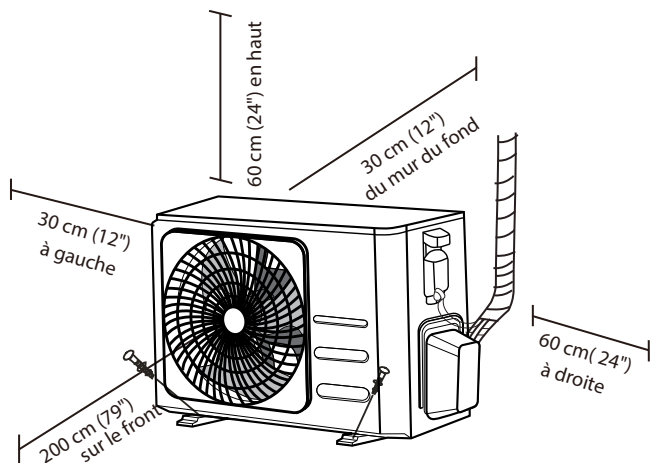
## NOTE SUR L'INSTALLATION DU TUYAU D'ÉVACUATION

- Si un tube de drainage prolongé est utilisé, resserrez le raccord intérieur avec un tube de protection supplémentaire. Cela l'empêche de se détacher.
- Le tuyau de drainage doit être incliné vers le bas d'au moins 1/100e de degré pour empêcher l'eau de refluer dans le climatiseur.
- Une installation incorrecte peut entraîner un retour d'eau dans l'unité et une inondation.

**REMARQUE:** Lorsque vous raccordez plusieurs tuyaux de drainage, installez les tuyaux comme indiqué sur l'illustration.

# Installation de l'unité extérieure

Installez l'unité conformément aux codes et règlements locaux, il peut y avoir de légères différences entre les régions.



## Instructions d'installation - Unité intérieure

### Étape 1 : Sélection de l'emplacement d'installation

Avant d'installer l'unité extérieure, vous devez choisir un emplacement approprié. Ensuite on décrit les normes qui l'aideront à sélectionner un endroit approprié pour installer l'unité.

### Des emplacements appropriés doivent être conformes aux exigences suivantes :

- ✓ Il répond à toutes les exigences spatiales indiquées dans les exigences d'espace d'installation ci-dessus.
- ✓ Bonne circulation d'air et ventilation
- ✓ Emplacement ferme et solide - peut supporter le poids de l'appareil et ne permet pas les vibrations
- ✓ Le bruit de l'appareil ne doit pas déranger les autres personnes.
- ✓ L'unité est protégée la plupart du temps de la lumière directe du soleil et de la pluie.
- ✓ En cas de chute de neige, soulevez l'appareil au-dessus du socle pour éviter l'accumulation de glace et l'endommagement des bobines. Montez l'unité suffisamment haut pour être au-dessus de la moyenne de la zone de neige accumulée. La hauteur minimale doit être de 18 pouces

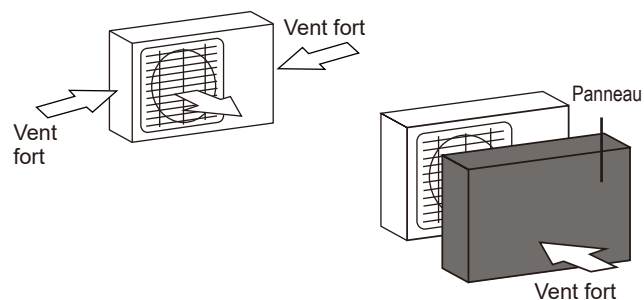
### **Ne installez pas** l'unité dans les endroits suivants :

- ⊘ Près d'un obstacle qui peut bloquer la circulation de l'air.
- ⊘ Près des zones publiques avec beaucoup de public ou où le bruit de l'unité peut gêner les personnes.
- ⊘ Près des plantes ou les animaux qui peuvent être abîmés par la sortie(départ) d'air chaud.
- ⊘ Près d'une source de chaleur, de vapeur ou de gaz combustible.
- ⊘ Dans un lieu exposé à de grandes quantités de poussière.
- ⊘ Dans un lieu exposé à de grandes quantités d'air avec concentration saline.

## PRENDRE EN CONSIDERATION POUR TEMPÉRATURES EXTRÊMES

### Si l'unité est exposée aux forts courants d'air:

Installez l'appareil de manière à ce que la sortie d'air soit au moins à 90° par rapport à la direction du vent. Si nécessaire, placez un panneau devant l'unité pour la protéger des vents extrêmes. Voir les figures ci-dessous.



### Si l'appareil est exposé à de fortes pluies ou de la neige :

Construisez un toit au-dessus de l'unité pour la protéger de la pluie ou de la neige. Faites attention de ne pas obstruer le courant d'air autour de l'unité.

### Si l'unité est fréquemment exposée à l'air avec des concentrations salines (zone côtière)

Installez l'unité extérieure dessinée spécialement pour résister à la corrosion.

## Étape 2 : Installer la pipette d'évacuation (uniquement pour la pompe à chaleur)

Avant de fixer l'unité intérieure dans sa place, il faut installer la pipette d'écoulement dans la partie inférieure de l'unité. Prenez en compte qu'il existe deux différents types de pipettes d'écoulement selon le type d'unité extérieure.

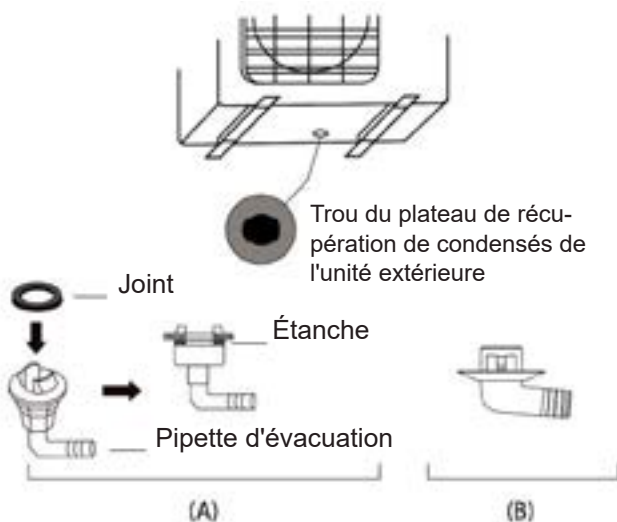
### Si la pipette d'écoulement vient fournis d'un joint en caoutchouc

(Voyez l'illust. A) faites ce qui suit :

1. Ajustez le joint en caoutchouc dans l'extrémité de la pipette d'écoulement qui sera connectée par l'unité extérieure.
2. Insérez la pipette d'écoulement à l'intérieur du trou dans le plateau de drainage de l'unité.
3. Faites tourner de 90° la pipette d'écoulement jusqu'à ce qu'elle fasse un clique dans son emplacement dans le front de l'unité.
4. Connectez un prolongement du tuyau de drainage (il n'est pas inclus) à la pipette d'écoulement pour recommencer à diriger l'eau depuis l'unité pendant le mode de chauffage.

### Si la pipette de drainage n'est pas munie d'un joint (voyez Illust. B) procédez comme suit :

1. Insérez la pipette d'écoulement à l'intérieur du trou dans le plateau de drainage de l'unité. La pipette d'écoulement cliquera après être entrée dans son lieu.
2. Connectez un prolongement du tuyau de drainage (il n'est pas inclus) à la pipette d'écoulement pour recommencer à diriger l'eau depuis l'unité pendant le mode de chauffage.

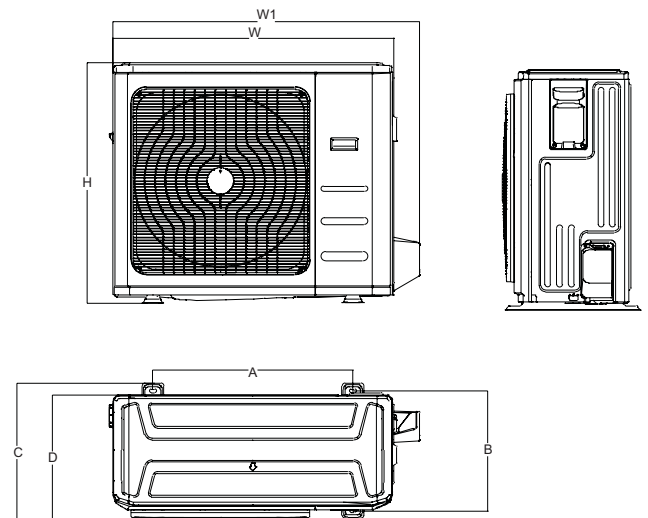


## Étape 3 : Fixer l'unité extérieure

L'unité extérieure peut être ancrée au sol ou à un support mural à l'aide d'un boulon (M10). Préparez la base d'installation de l'unité selon les dimensions suivantes.

### DIMENSIONS DE MONTAGE DE L'UNITÉ

La figure suivante concerne le type Mono Split, pour l'unité extérieure Multi, voir le manuel de l'unité extérieure.

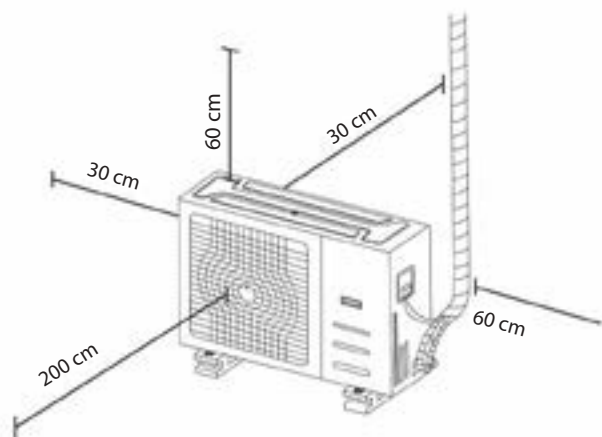


MODELLE	Unité : mm						
	W	D	H	W1	A	B	C
09-12	765	303	555	835	452	286	314
18	805	330	554	874	511	317	346

## ! DANS DES ENDROITS FROIDS

Dans des endroits froids, assurez-vous que le tuyau de drainage est le plus vertical possible pour assurer un bon drainage. Si l'eau draine très lentement, il peut geler dans le tuyau et l'unité peut se mouiller.

## ■ Installation individuelle

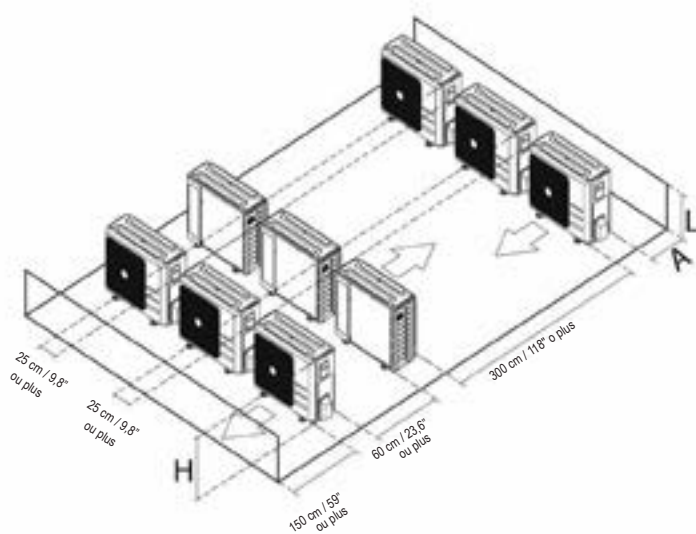


Remarque : Les distances indiquées sont les distances minimales.

## ■ Les rangées d'installation de la série

Les relations entre H, A et L sont les suivantes.

	L	A
L ≤ H	$L \leq 1/2H$	25 cm / 9,8" o plus
	$1/2H < L \leq H$	30 cm / 11,8" o plus
L > H	Ne peut pas être installé	



# Connexion de la tuyauterie de réfrigérant

Lors de la connexion de tuyauterie de réfrigérant, ne laissez pas d'autres substances ou d'autre gaz que ceux spécifiés entrer dans l'unité. La présence d'autres gaz ou de substances diminuent la capacité de l'unité et peuvent provoquer une pression anormalement haute dans le cycle du réfrigérant. Cela peut provoquer une explosion et des blessures.

## Longueur de la tuyauterie et charge additionnelle :

La longueur de tuyaux du réfrigérant aura une incidence sur les performances et l'efficacité énergétique de l'appareil. L'efficacité nominale est testée sur des unités équipées d'un tube de 5 m de longueur.

Une longueur de tuyau minimale de 3 m est requise pour minimiser les vibrations et le bruit excessifs.

Voir le tableau ci-dessous pour les spécifications concernant la longueur maximale et la différence de hauteur des tuyaux.

Exigences en matière de tuyauterie (Réfrigérant R32)

Modèle	Tuyauterie Gaz/Liquide		Longueur maximale. (m) (m)	Hauteur de la chute (m)	Précharge du réfrigérant (m)	Charge supplémentaire de réfrigérant (g/m)
12	1/4"	3/8"	25	10	5	12
18	1/4"	1/2"	30	20	5	12

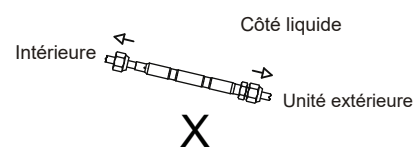
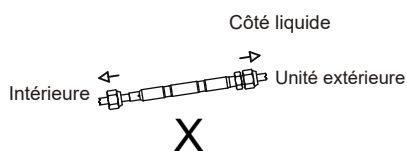
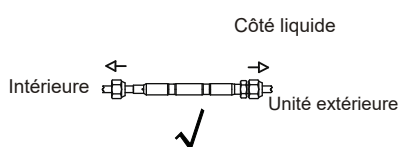
Remarque : Les tuyaux doivent dans tous les cas être en cuivre pour le gaz réfrigérant.



## PRECAUTIONS

Marquez la plaque signalétique avec l'orifice installé (pour certains modèles).

- Veuillez acheter les accessoires en respectant strictement les exigences du manuel.
- Reportez-vous au schéma lors de l'installation.

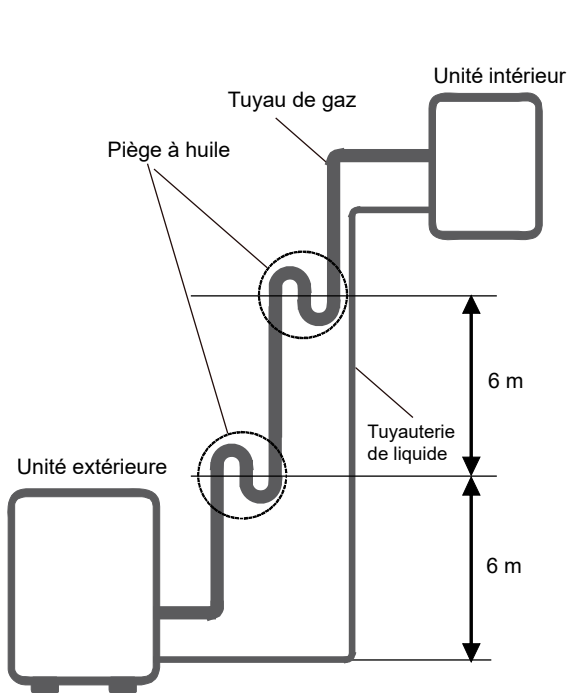


## ⚠ PRECAUTIONS

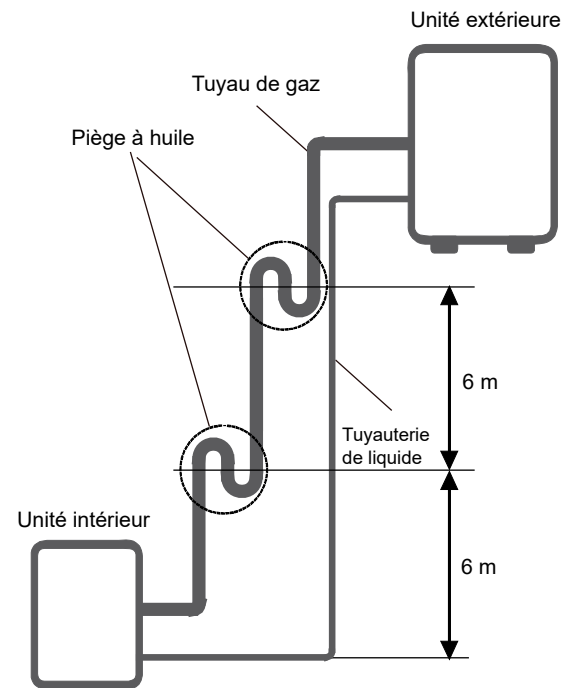
- Piège à huile  
Si l'unité intérieure est installée plus haut que l'unité extérieure :
- Si l'huile retourne au compresseur de l'unité extérieure, cela peut entraîner une compression du liquide ou une détérioration du retour d'huile. Des pièges à pétrole en amont du gaz peuvent empêcher cela.  
Un piège à huile doit être installé tous les 10 m à partir du tuyau d'aspiration vertical.

## ⚠ PRECAUTIONS

- Si l'unité extérieure est installée plus haut que l'unité intérieure :
- Il est recommandé de ne pas augmenter la taille des ascenseurs à aspiration verticale. Le retour de l'huile au compresseur doit être maintenu à la vitesse des gaz d'aspiration. Si la vitesse tombe en dessous de 7,62 m/s, le retour d'huile sera réduit. Un carter d'huile doit être installé tous les 6 m à partir de la ligne d'aspiration verticale de l'ascenseur.



L'unité intérieure est installée plus haut que l'unité extérieure



L'unité extérieure est installée plus haut que l'unité intérieure

## Instructions de connexion — Tuyauterie de réfrigérant



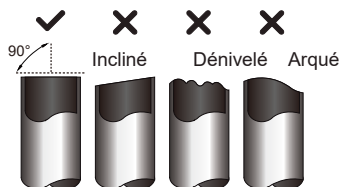
### PRECAUTIONS

- Le tuyau de dérivation doit être installé horizontalement. Un angle supérieur à 10° peut provoquer un dysfonctionnement.
- **NE PAS** installer le tuyau de raccordement jusqu'à ce que les unités intérieure et extérieure soient installées.
- Isoler les conduites de gaz et de liquide pour éviter les fuites d'eau.

### Étape 1 : Coupe de tuyauterie

Lors de la préparation des conduites de refroidissement, veillez à les couper et à les évaser correctement. Cela permettra d'assurer un fonctionnement efficace et minimiser la nécessité d'un entretien futur.

1. Mesurez la distance entre l'unité extérieure et l'intérieure.
2. Avec l'aide d'un coupe-tubes, coupez la tuyauterie un peu plus longue que la distance mesurée.
3. Veillez à ce que le tuyau soit parfaitement coupé à 90°.



### NON TUBE DE DÉFORMATION TOUT EN COUPANT

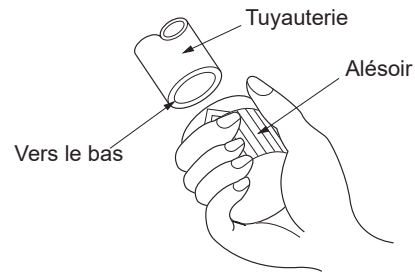
Faites très attention à ne pas endommager, mordre ou déformer le tuyau pendant la coupe. Cela réduira considérablement l'efficacité de l'unité.

### Étape 2 : Élimination de bavures.

Faites attention à ne pas abîmer le joint d'étanchéité dans la connexion de la tuyauterie de réfrigérant. Les bavures doivent s'éliminer complètement.

1. Soutenez la tuyauterie dans un angle vers le bas pour éviter que les bavures tombent à l'intérieur de la tuyauterie.

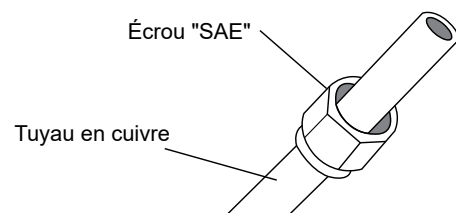
2. Avec l'aide d'un alésoir ou un ébarbeur, éliminez toutes les bavures de la section de coupe de la tuyauterie.



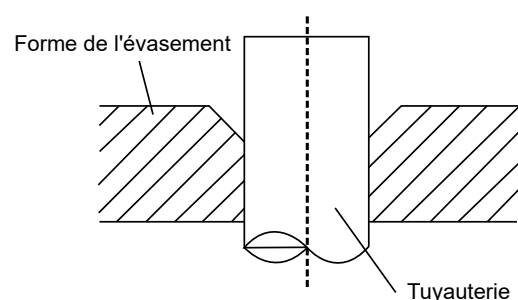
### Étape 3 : Extrémités évasés de la tuyauterie

Un bon évasé est essentiel pour obtenir une joint hermétique.

1. Après avoir éliminé les bavures de la coupure de la tuyauterie, scellez les extrémités avec du ruban PVC pour éviter la rentrée de corps étrangers dans la tuyauterie.
2. Scellez la tuyauterie avec matériau isolant.
3. Placez les écrous évasés aux deux extrémités de la tuyauterie. Assurez-vous que les écrous sont dans la bonne position, parce qu'on ne peut pas les placer au-dessus ni changer leur position après l'évasement.



4. Enlevez le ruban en PVC des extrémités de la tuyauterie quand elle est prête pour l'évasement.
5. Soutenez l'évasement dans l'extrémité de la tuyauterie. L'extrémité du tube doit dépasser la forme de l'évasement.





6. Placez l'évaseur dans la forme.
7. Tournez la poignée de l'évaseur vers la droite jusqu'à que la tuyauterie soit évasée. Évasée des tuyaux en fonction de leurs dimensions.



## EXTENSION DE LA TUYAUTERIE APRÈS L'ÉVASÈMENT

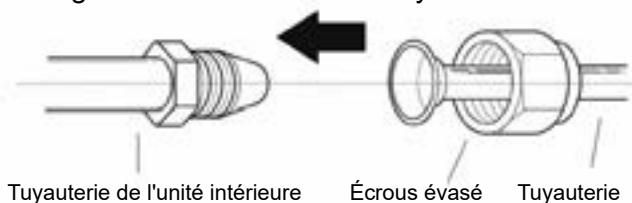
Manomètre de la tuyauterie	Couple de serrage	Dimension de l'évasement (A) (Unité : mm/pouces)		Évasée
		Min.	Max.	
Ø 6.35	18-20 N.m (183-204 kgf.cm)	8.4/0.33	8.7/0.34	
Ø 9.52	25-26 N.m (255-265 kgf.cm)	13.2/0.52	13.5/0.53	
Ø 12.7	35-36 N.m (357-367 kgf.cm)	16.2/0.64	16.5/0.65	
Ø 16	45-47 N.m (459-480 kgf.cm)	19.2/0.76	19.7/0.78	
Ø 19	65-67 N.m (663-683 kgf.cm)	23.2/0.91	23.7/0.93	
Ø 22	75-85 N.m (765-867 kgf.cm)	26.4/1.04	26.9/1.06	

8. Enlevez la dudgeonnière et la forme. Vérifiez l'extrémité de la tuyauterie en cherchant des fissures et des défauts de l'évasement.

### Étape 4 : Connexion de la tuyauterie

Raccordez d'abord les tubes en cuivre à l'unité intérieure, puis à l'unité extérieure. Vous devez d'abord raccorder la conduite à basse pression, puis la conduite à haute pression.

1. Lors du raccordement des écrous de torche, appliquez une fine couche d'huile de réfrigération sur les extrémités des tuyaux de torche.
2. Alignez le centre des deux tuyauteries



3. Serrez à la main l'écrou évasé le plus serré possible.
4. Utilisez une clef, soutenez l'écrou dans la tuyauterie de l'unité.
5. Tout en maintenant l'écrou fermement, utilisez une clé dynamométrique pour serrer l'écrou évasé selon les valeurs de serrage indiquées dans le tableau.

**REMARQUE :** Utiliser à la fois une clé et une clé dynamométrique lors de la connexion ou de la déconnexion des tuyaux à / de l'unité.

## ! PRECAUTIONS

- Assurez-vous d'enrouler l'isolant autour du tuyau. Le contact direct avec des tuyaux nus peut provoquer des brûlures ou des gelures.
- Assurez-vous que le tube est correctement branché. Une pression excessive peut endommager la bouche de la cloche et une pression insuffisante peut provoquer des fuites.

### NOTE: RAYON DE COURBURE MINIMUM

Courbez soigneusement le tube au milieu selon le schéma ci-dessous. **NES PAS** courber le tube à plus de 90° ou plus de 3 fois.

Pliez le tuyau avec vos pouces



Rayon minimum de 10 cm.

6. Après avoir raccordé les tubes en cuivre à l'unité intérieure, enveloppez le câble d'alimentation, le câble de communication et les tubes avec du ruban adhésif.

**REMARQUE: NE PAS** mélanger le câble de communication avec d'autres câbles. Lors de la mise en faisceau, ne pas croiser ou mélanger le câble de communication avec un autre câble.

7. Faites passer ce tuyau à travers le mur et raccordez-le à l'unité extérieure.
8. Isolez toutes les conduites, y compris les vannes de l'unité extérieure.
9. Ouvrez les vannes d'arrêt de l'unité extérieure pour déclencher le flux de réfrigérant entre l'unité intérieure et l'unité extérieure.

## ! PRECAUTIONS

Vérifiez l'absence de fuites de réfrigérant après avoir terminé les travaux d'installation. En cas de fuite de réfrigérant, ventilez immédiatement la zone et évacuez le système (voir la section Évacuation de l'air de ce manuel).

# Câblage

## **! AVANT D'EFFECTUER TOUT TRAVAIL ÉLECTRIQUE, LISEZ CES RÈGLEMENTS**

1. Tous les câbles électriques doivent accomplir des réglementations nationales de connexions électriques et toute installation électrique doivent être réalisée par personnel qualifié.
2. Les connexions électriques doivent être réalisées selon les spécifications du diagramme électrique qui est dans les panneaux latéraux des unités intérieures et extérieures.
3. S'il y a un grave problème de sécurité avec l'alimentation d'énergie, arrêtez immédiatement l'installation électrique. Expliquez au client et refusez d'installer l'appareil tant que le problème de sécurité n'est pas réglé.
4. La tension doit être comprise entre 90 et 110 % de la tension nominale. Une alimentation électrique insuffisante peut provoquer des décharges électriques ou incendies.
5. Si l'électricité est connectée au câblage fixé, installez une dérivation de surprotection et d'un interrupteur principal avec une capacité 1,5 fois plus que le courant maximal de l'unité.
6. Les connexions fixes des câbles doivent être équipées des dispositifs de déconnexion ou de disjoncteur qui déconnecte tous les pôles avec au moins 3 mm de séparation entre ceux-ci. Le technicien qualifié doit utiliser un disjoncteur ou un interrupteur homologué.
7. Seulement connecter l'unité à une prise électrique individuelle. Ne pas brancher d'autres appareils sur la même prise électrique.
8. Assurez-vous que l'unité ait une bonne connexion de mise à terre.
9. Chaque câble doit être fermement branché. Si le câble se desserre on peut surchauffer le terminal et provoquer un mauvais fonctionnement du produit et un possible incendie.
10. Ne permettez pas que les câbles aient contact, ni reposent sur la tuyauterie de réfrigérant, ni aucune pièce mobile à l'intérieur de l'unité.
11. Si l'appareil est équipé d'un chauffage électrique auxiliaire, il doit être installé à au moins 1 m de tout matériau combustible.

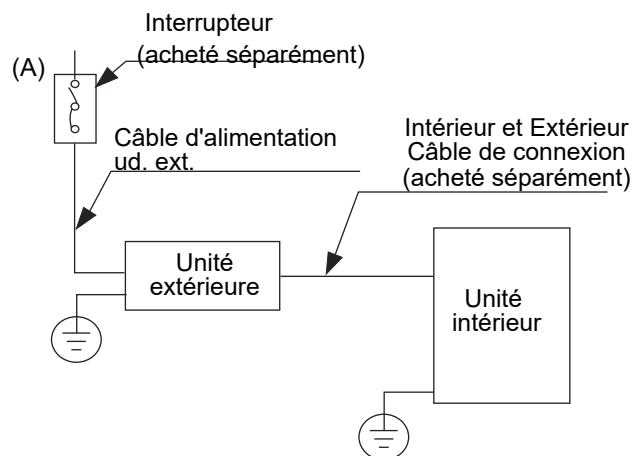
12. Pour éviter tout choc électrique, ne touchez jamais les composants électriques peu après la coupure de l'alimentation électrique. Après avoir coupé le courant, attendez toujours 10 minutes ou plus avant de toucher les composants électriques
13. Veillez à ne pas confondre le câblage électrique et le câblage de communication. Cela peut provoquer des distorsions et des interférences.
14. L'appareil doit être connecté à la prise de courant principale. Normalement, l'alimentation électrique devrait avoir une impédance de 32 ohms.
15. Aucun autre équipement ne doit être connecté au même circuit d'alimentation.
16. Branchez les câbles externes avant en connectant les câbles intérieurs.

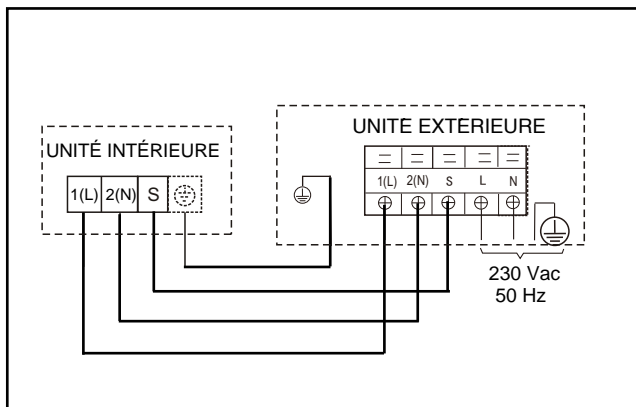
## **! AVERTISSEMENT**

### **AVANT D'EFFECTUER TOUT TRAVAIL ÉLECTRIQUE, COUPEZ L'INTERRUPTEUR PRINCIPAL DU SYSTÈME.**

#### **NOTE SUR L'INTERRUPTEUR D'AIR**

Lorsque le courant maximum du climatiseur dépasse 16 A, un interrupteur ou un disjoncteur de fuite avec un dispositif de protection (acheté séparément) doit être utilisé. Lorsque le courant maximum du climatiseur est inférieur à 16A, le câble d'alimentation du climatiseur doit être équipé d'une fiche (achetée séparément) .





**REMARQUE :** L'illustration ci-dessus est à titre explicatif seulement. Votre appareil peut être légèrement différent de l'illustration. Mais le fonctionnement et les fonctions de l'unité sont les mêmes.

### Câblage de l'unité extérieure

#### **AVERTISSEMENT**

Avant d'effectuer tout travail électrique, coupez l'interrupteur principal du système.

1. Préparez le câble pour la connexion :
  - a. Vous devez d'abord choisir la bonne taille de fil. Veillez à utiliser les câbles H07RN-F.

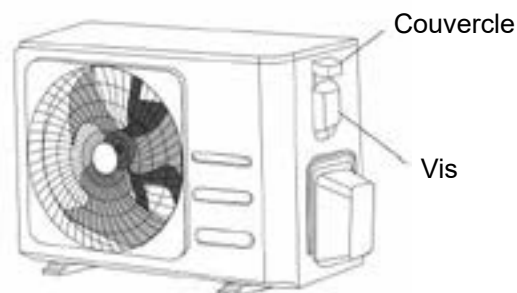
### Section minimale des câbles d'alimentation et de communication (référence)

Courant nominal de l'unité	Surface nominale de la section transversale (mm <sup>2</sup> )
> 3 et ≤ 6	0,75
> 6 et ≤ 10	1
> 10 et ≤ 16	1,5
> 16 et ≤ 25	2,5
> 25 et ≤ 32	4
> 32 et ≤ 40	6

- b. Utilisez le décapsuleur de câble pour décoller le revêtement en caoutchouc des deux extrémités du câble de communication d'environ 15 cm. (5,9") du câble.
- c. Dénudez l'isolation des extrémités des câbles.
- d. À l'aide d'un pincettes à dénuder, faites une poignée en forme de U aux extrémités des fils.

**REMARQUE :** Pour le branchement des fils, suivez strictement le schéma de câblage à l'intérieur de la le couvercle du boîtier électrique.

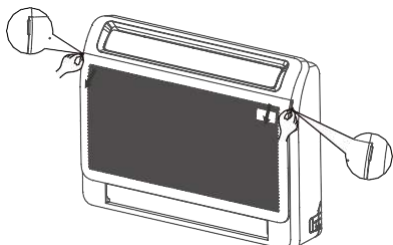
2. Retirez le couvercle électrique de l'unité extérieure. S'il n'y a pas de couvercle sur l'unité extérieure, retirez les boulons du tableau de maintenance et enlevez le tableau de protection.



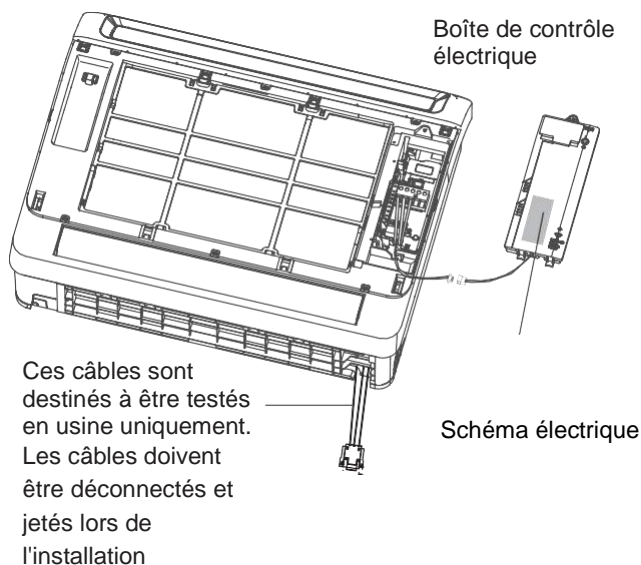
3. Raccordez les bornes en U au bornier. Faites correspondre les couleurs/étiquettes des fils aux étiquettes du bornier. Vissez fermement le connecteur en U de chaque câble à sa borne correspondante.
4. Tenez le câble avec le serre-câble.
5. Isoler les fils non utilisés avec du ruban électrique. Tenez-les éloignés de toute pièce électrique ou métallique.
6. Remettez le couvercle du boîtier de commande électrique en place.

## Câblage de l'unité intérieure

1. Préparez le câble pour la connexion.
  - a. Utilisez la pince à dénuder pour peler l'isolement extérieur des différents câbles sur environ 15 cm.
  - b. Dénudez l'isolement des extrémités des câbles.
  - c. Au moyen d'une pince à dénuder, réalisez une anse en forme d'U dans les extrémités des câbles.
2. Tirez les poignées gauche et droite du panneau avant, tirez le panneau et ouvrez-le.

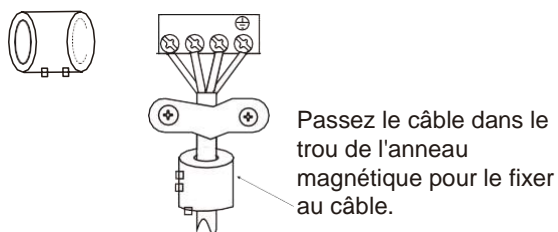


3. Retirez le boîtier du contrôle électrique. Connectez les connecteurs en U aux bornes. Faites correspondre les couleurs des étiquettes du bloc des terminaux, connectez et vissez fermement chaque fil à sa borne correspondante. Reportez-vous au numéro de série et au schéma de câblage situés sur le couvercle du boîtier du contrôle électrique.



REMARQUE : Lorsque vous retirez le boîtier du contrôle électrique, veillez à desserrer et à retirer la borne.

**Anneau magnétique** (si fourni avec les accessoires)



## ⚠ PRECAUTIONS

- Toutes les illustrations de ce manuel ont un but uniquement explicatif. Mais le fonctionnement et les fonctions de l'unité sont les mêmes.
- Lors de la connexion des câbles, suivez strictement le schéma de câblage.
- Le circuit du réfrigérant peut devenir très chaud.

4. Maintenez le câble à l'écart du tuyau.
5. Fixez le câble à l'aide du serre-câble prévu à cet effet pour le maintenir en place. Le câble ne doit pas être lâche et ne doit pas tirer sur les connecteurs en U.

Remettez en place le couvercle du boîtier électrique et le panneau avant de l'unité intérieure.

## Spécifications de l'alimentation électrique

MODÈLE(Btu/h)		09, 12 et 18
PUISSANCE	FASE	1 Phase
	FRÉQUENCE ET TENSION	220-240V~, 50Hz
DISJONCTEUR / FUSIBLE (A)		20/16
CÂBLAGE DE L'UNITÉ INTÉRIEURE 2(mm 2 )		—
INTÉRIEUR ET EXTÉRIEUR EN CONNECTANT CÂBLAGE (mm <sup>2</sup> )	CÂBLE D'ALIMENTATION UNITÉ EXT.	3x2.5
	CONNEXIONS DE COMMUNICATION	4x1.5
	CONNEXION À LA TERRE	2,5

# Purge d'air

## Préparations et précautions

S'il y a de l'air ou des corps étrangers dans le circuit réfrigérant, on peut provoquer une augmentation anormale de la pression, ce qui peut abîmer l'air conditionné et réduire son efficacité, en plus de provoquer des blessures. Utilisez une pompe à vide et un manomètre pour évacuer le circuit frigorifique, en éliminant tout gaz non condensable et toute humidité du système.

L'évacuation doit être effectuée dès l'installation initiale et/ou lors du déplacement de l'unité.

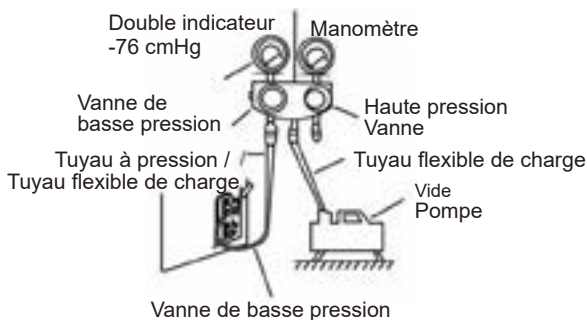
### AVANT L'EVACUATION

- ✓ Vérifiez que les tuyaux de raccordement entre les unités intérieures et extérieures sont correctement connectés.
- ✓ Compruebe para asegurarse de que todos los cables están conectados correctamente.

## Instructions d'évacuation

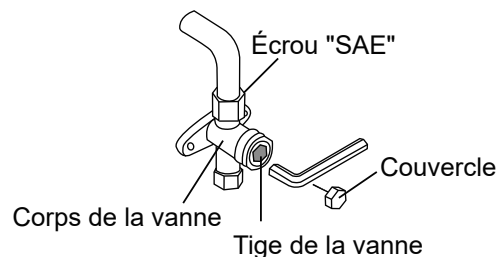
1. Raccordez le tuyau de charge du manomètre réglé à l'orifice de service sur la vanne basse pression de l'unité extérieure.
2. Connectez un autre tuyau de charge du kit de manomètres à la pompe à vide.
3. Ouvrez le côté de basse pression du kit de manomètres. Maintenez fermé le côté de haute pression.
4. Mettez en marche la pompe à vide pour évacuer l'air du circuit.
5. Faites fonctionner la pompe à vide pendant environ 15 minutes, ou jusqu'à ce que le manomètre indique  $-76\text{cmHG}$  ( $-10^5\text{Pa}$ ).

Kit de manomètres



6. Fermez la vanne de basse pression du kit de manomètre et arrêtez la pompe à vide.
7. Attendez 5 minutes, puis vérifiez qu'il y ait eu des changements de pression.

8. S'il y a un changement de pression, consultez la section "Vérifications de fuites" pour plus d'information sur comment vérifier les fuites. S'il n'y a pas de changement de pression, dévissez le couvercle de la vanne (vanne de haute pression).
9. Insérez la clé hexagonale dans la vanne (vanne haute pression) et ouvrez la vanne en tournant la clé d'un quart de tour vers la droite. Écoutez le son du gaz en sortant du système, puis fermez le robinet après 5 secondes.
10. Observez par une minute le manomètre pour s'assurer qu'il n'y a pas de changements de pression. Le manomètre doit montrer des valeurs légèrement supérieures à celles de la pression atmosphérique.
11. Enlevez le tuyau de charge du port de service.



12. Utilisez la clé hexagonale, ouvrir complètement les vannes de haute et basse pression.
13. Serrez à la main les bouchons des vannes sur les trois vannes (port de service, haute pression et basse pression). Vous pouvez les resserrer davantage à l'aide d'une clé dynamométrique si nécessaire.

## ! OUVRIR AMPLEMENT LES TIGES DES VANNES

En ouvrant les tiges de la vanne, tournez la clé hexagonal jusqu'à l'arrêt. N'essayez pas de forcer la vanne à s'ouvrir.

## Note pour l'ajout de liquide de réfrigérant

Certains systèmes exigent un supplément en fonction de la longueur des tubes. La longueur standard des tuyaux varie en fonction de la réglementation locale.

La longueur standard du tube est de 5 m. Le réfrigérant doit être facturé à partir du port de service sur l'unité extérieure vanne basse pression. Le fluide frigorigène supplémentaire à charger peut être calculé à l'aide de la formule suivante :

Liquide (Φ)	φ6,35 (1/4")	φ9,52 (3/8")	φ12,7 (1/2")
<b>R32 :</b>	(Longueur totale du tuyau - longueur standard du tuyau) x 12g/m	(Longueur totale du tuyau - longueur standard du tuyau) x 24g/m	(Longueur totale du tuyau - longueur standard du tuyau) x 40g/m



**ATTENTION PAS** mélanger les types de réfrigérants.

# Test de fonctionnement

## Avant du test de fonctionnement

Un test doit être effectué après l'installation complète du système. Confirmez les points suivants avant de procéder au test :

- a) Les unités intérieures et extérieures sont correctement installées.
- b) La tuyauterie et le câblage sont correctement raccordés.
- c) Il n'y a aucun obstacle à l'entrée et à la sortie de l'appareil qui pourrait causer de mauvaises performances ou un dysfonctionnement du produit.
- d) Le système de réfrigération ne a pas des fuit.
- e) Le système de drainage est libre et s'écoule vers un endroit sûr
- f) L'isolation thermique est correctement installée.
- g) Les fils de terre sont correctement connectés.
- h) La longueur de la tuyauterie et la capacité supplémentaire du réfrigérant ont été enregistrées.
- i) La tension n'est pas correcte.



## PRECAUTIONS

Le non-respect de ces instructions peut entraîner des dommages matériels ou corporels.

## Instructions pour le test de fonctionnement

1. Ouvrez les vannes d'arrêt des liquides et des gaz.
2. Allumez l'interrupteur principal et laissez l'appareil chauffer.
3. Mettez le climatiseur en mode RÉFRIGÉRATION.
4. Pour l'unité intérieure
  - a. Assurez-vous que la télécommande et ses boutons fonctionnent correctement.
  - b. Assurez-vous que les ailettes se déplacent correctement et peuvent être changées avec la télécommande.
  - c. Vérifiez si la température ambiante est enregistrée correctement.
  - d. Assurez-vous que les indicateurs de la télécommande et du panneau d'affichage de l'unité intérieure fonctionnent correctement.
  - e. Assurez-vous que les boutons manuels de l'unité intérieure fonctionnent correctement.
5. Pour l'unité extérieure
  - a. Vérifiez que le système de réfrigération ne présente pas de fuites.
  - b. Pas de vibrations ou de bruits étranges pendant le fonctionnement.
  - c. Veillez à ce que le vent, le bruit et l'eau générés par l'appareil ne dérangent pas vos voisins et ne constituent pas un danger pour la sécurité.
6. Test de drainage
  - a. Assurez-vous que le tuyau d'évacuation s'écoule sans problème. Les nouveaux bâtiments doivent effectuer ce test avant que le toit ne soit terminé.
  - b. Retirez le couvercle de test. Ajoutez 2 000 ml d'eau dans le réservoir par le tube attaché.
  - c. Allumez l'interrupteur principal et mettez le climatiseur en mode COOL.
  - d. Écoutez le bruit de la pompe de drainage pour voir si elle fait des bruits inhabituels.
  - e. Vérifiez que l'eau est bien évacuée. Il peut s'écouler jusqu'à une minute avant que l'appareil ne commence à se vider, selon le tube de drainage.
  - f. Assurez-vous qu'il n'y ait pas de fuites dans les tuyaux.
  - g. Arrêtez la climatisation. Coupez l'interrupteur principal et réinstallez le couvercle de test.

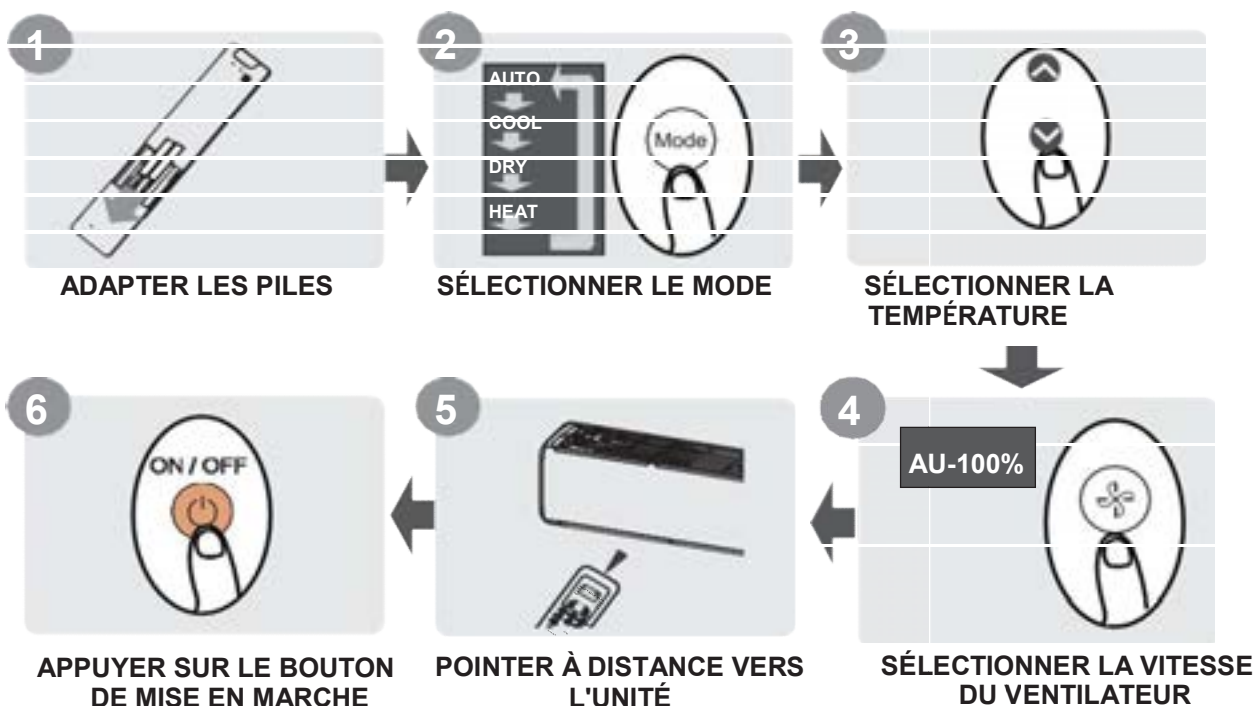
**REMARQUE :** Si l'appareil fonctionne mal ou ne fonctionne pas comme prévu, consultez la section de dépannage du manuel d'utilisation avant d'appeler le service clientèle.

# TÉLÉCOMMANDE

## Spécifications des télécommandes

<b>Modèle</b>	RG10A(F2S)/BGEF, RG10A(F2S)/BGEFU1, RG10A1(F2S)/BGEF, RG10A2(F2S)/BGEFU1, RG10A2(F2S)/BGCEFU1, RG10A2(F2S)/BGCEF, RG10A10(F2S)/BGEF, RG10A(H2S)/BGEF, RG10A(H2S)/BGEFU1, RG10A1(H2S)/BGEF, RG10A2(H2S)/BGEFU1, RG10A2(H2S)/BGCEFU1, RG10A2(H2S)/BGCEF, RG10A10(H2S)/BGEF, RG10A(G2S)/BGEF, RG10A(G2S)/BGEFU1, RG10A1(G2S)/BGEF, RG10A2(G2S)/BGEFU1, RG10A2(G2S)/BGCEFU1, RG10A2(G2S)/BGCEF, RG10A10(G2S)/BGEF.
<b>Tension Nominale</b>	3,0V (piles sèches R03/ LR03×)
<b>Plage de réception du signal</b>	8 m
<b>Température ambiante</b>	-5°C~60°C (23°F~140°F)

### Guide de démarrage rapide



### VOUS NE SAVEZ PAS EXACTEMENT CE QUE FAIT UNE FONCTION ?

Reportez-vous aux sections " **Comment utiliser les fonctions de base** " et " **Comment utiliser les fonctions avancées** " de ce manuel pour une description détaillée de l'utilisation de votre climatiseur.

### NOTE SPÉCIALE

- La conception des boutons de votre appareil peut différer légèrement de l'exemple présenté.
- Si l'unité intérieure n'a pas de fonction particulière, le fait d'appuyer sur le bouton de cette fonction sur la télécommande n'aura aucun effet.
- Lorsqu'il existe de grandes différences entre le "Manuel de la télécommande" et le "Manuel du propriétaire" en ce qui concerne la description des fonctions, la description du "Manuel du propriétaire" prévaut.

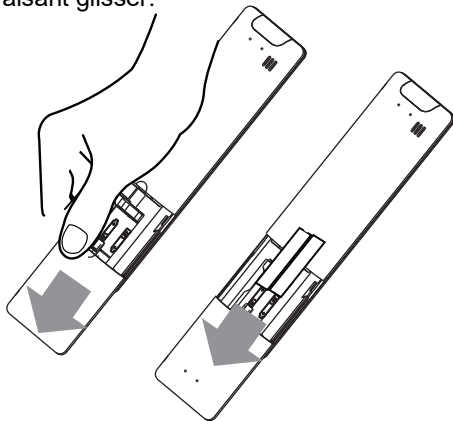


# Manipulation de la télécommande

## Insertion et remplacement des piles

Votre appareil de climatisation peut être équipé de deux piles (certains appareils). Mettez les piles dans la télécommande avant de l'utiliser.

1. Faites glisser le couvercle arrière de la télécommande vers le bas, en exposant le compartiment des piles.
2. Insérez les piles, en faisant attention à faire correspondre les extrémités (+) et (-) des piles avec les symboles à l'intérieur du compartiment des piles.
3. Remettez le couvercle de la batterie en place en le faisant glisser.



## ! NOTES SUR LES PILES

Pour une performance optimale du produit :

- Ne mélangez pas des piles anciennes et neuves, ou des piles de types différents.
- Ne laissez pas de piles dans la télécommande si vous ne prévoyez pas d'utiliser l'appareil pendant plus de deux mois.



## L'ÉLIMINATION DES PILES

Ne jetez pas les piles comme des déchets municipaux non triés. Reportez-vous aux lois locales pour une élimination appropriée des

## CONSEILS POUR L'UTILISATION DE LA TÉLÉCOMMANDE

- La télécommande doit être utilisée à moins de 8 m de l'appareil.
- L'appareil émet un bip lorsque le signal de télécommande est reçu.
- Les rideaux, les autres matériaux et la lumière directe du soleil peuvent interférer avec le récepteur de signaux infrarouges.
- Retirez les piles si la télécommande ne sera pas utilisée pendant plus de 2 mois.

## NOTES POUR L'UTILISATION DE LA TÉLÉCOMMANDE

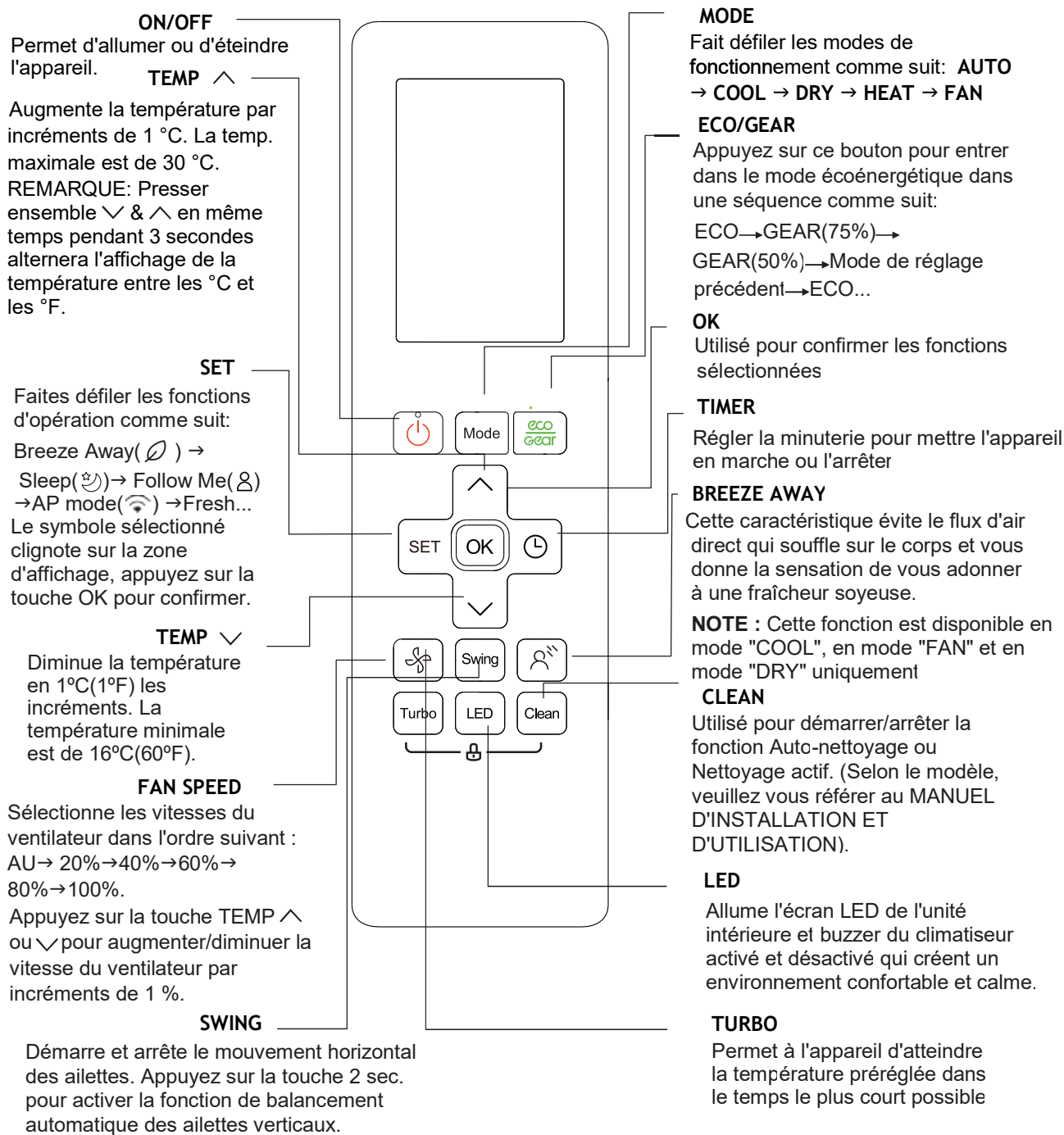
L'appareil pourrait être conforme aux réglementations nationales locales.

Cet équipement a été testé et jugé conforme aux limites applicables aux appareils numériques de classe B, conformément à la partie 15 des règles de la FCC. Ces limites sont conçues pour fournir une protection raisonnable contre les interférences nuisibles dans une installation résidentielle. Cet équipement génère, utilise et peut émettre de l'énergie de radiofréquence et, s'il n'est pas installé et utilisé conformément aux instructions, il peut causer des interférences nuisibles aux communications radio. Toutefois, il n'y a aucune garantie que des interférences ne se produiront pas dans une installation particulière. Si cet équipement cause des interférences nuisibles à la réception radio ou télévision, ce qui peut être déterminé en allumant et en éteignant l'équipement, l'utilisateur est encouragé à essayer de corriger l'interférence par une ou plusieurs des mesures suivantes :

- Réorientez ou déplacez l'antenne de réception.
- Augmenter la séparation entre l'équipement et le récepteur.
- Branchez l'équipement sur une prise de courant d'un circuit différent de celui auquel le récepteur est connecté.
- Consultez le revendeur ou un technicien radio/TV expérimenté pour obtenir de l'aide.
- Les changements ou modifications non approuvés par la partie responsable de la conformité pourraient annuler l'autorisation à utiliser l'équipement.

## Boutons et fonctions

Avant de commencer à utiliser votre nouveau climatiseur, assurez-vous de vous familiariser avec sa télécommande. Voici une brève introduction à la télécommande. Pour savoir comment faire fonctionner votre climatiseur, reportez-vous à la section " **Comment utiliser les fonctions de base** de ce manuel.



### Modèle: RG10A2(F2S/H2S/G2S)/BGEFU1

RG10A10(F2S/G2S/H2S)/BGEF(20-28OC/68-82OF)

RG10A(F2S/H2S/G2S)/BGEF

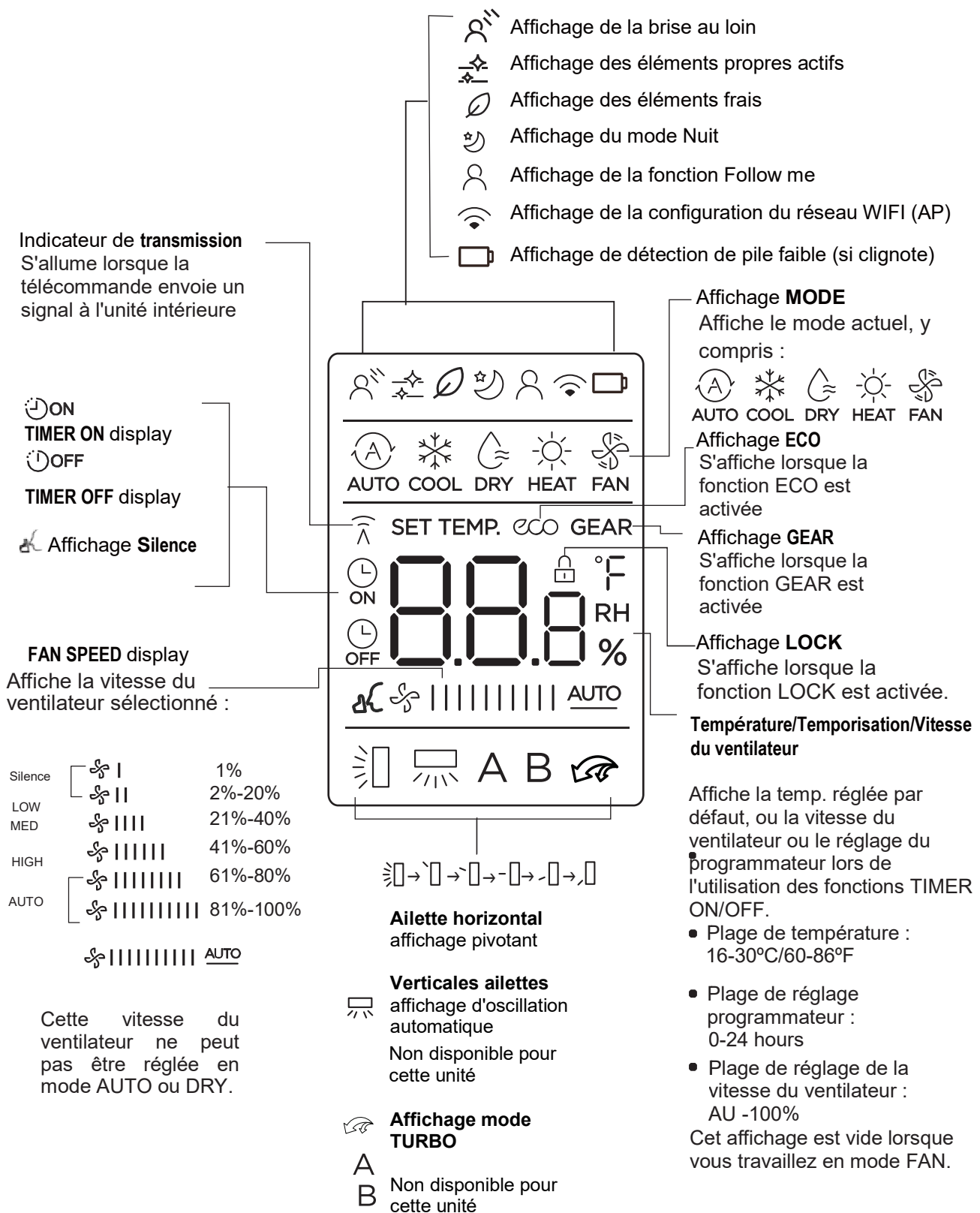
RG10A(F2S/H2S/G2S)/BGEFU1 (La fonction Fresh n'est pas disponible)

RG10A2(F2S/H2S/G2S)/BGCEFU1

RG10A2(F2S/H2S/G2S)/BGCEF(Les modèles à réfrigération seul, le mode AUTO et le mode HEAT ne sont pas disponibles)

## Indicateurs d'écran à distance

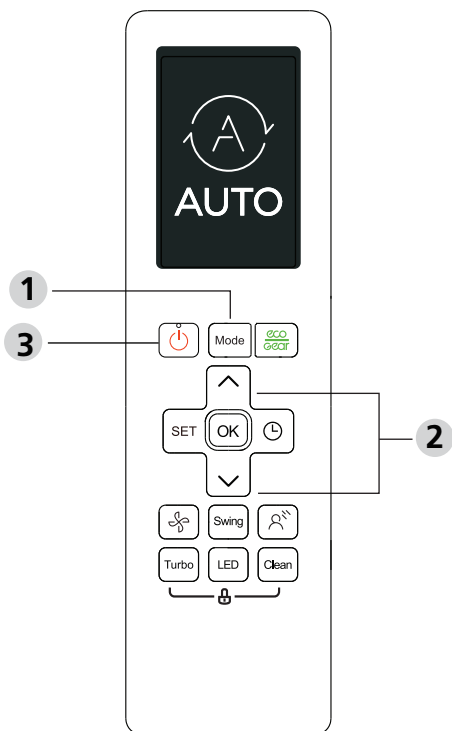
Les informations sont affichées lorsque la télécommande est mise sous tension.



# Comment utiliser les fonctions de base

## Fonctionnement de base

**ATTENTION !** Avant d'utiliser l'appareil, veuillez vous assurer qu'il est branché et qu'il est alimenté en électricité.



## RÉGLAGE DE LA TEMPÉRATURE

La plage de temp. de fonctionnement des appareils est de 16-30°C (60-86°F). Vous pouvez augmenter ou diminuer la temp. réglée par paliers de 1°C (1°F).

## AUTO Mode

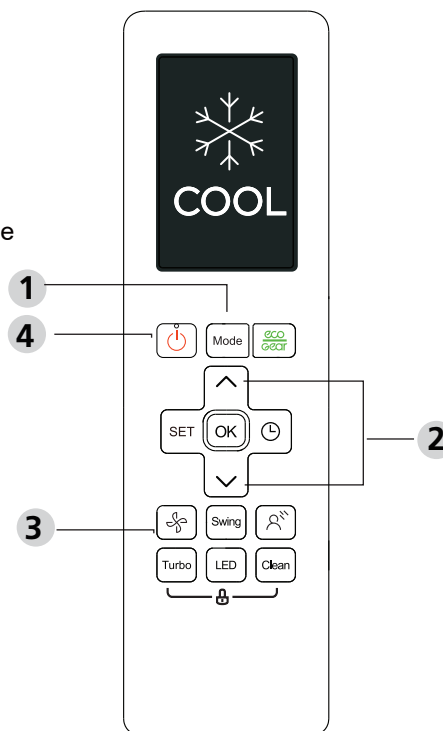
En mode AUTO, l'appareil sélectionnera automatiquement la fonction COOL, FAN, HEAT ou DRY en fonction de la temp. réglée.

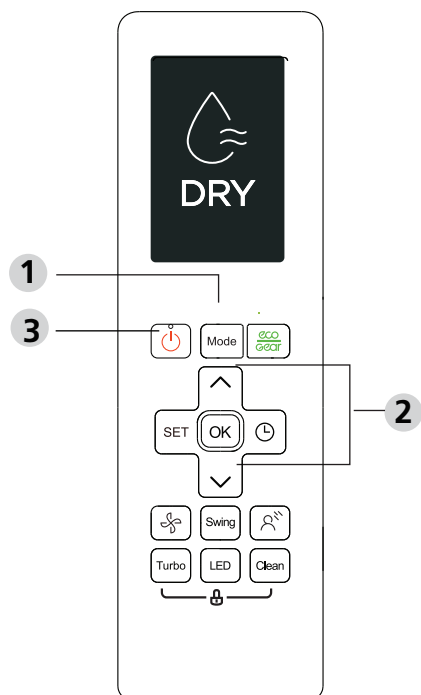
1. Appuyez sur la touche **MODE** pour sélectionner **AUTO**.
2. Réglez la temp. souhaitée à l'aide du **TEMP** ∨ ou le bouton **TEMP** ^.
3. Appuyez sur la **ON/ OFF** allumer ou éteindre l'unité.

**REMARQUE :** La vitesse du ventilateur ne peut pas être réglée en mode AUTO.

## COOL Mode

1. Appuyez sur la touche **MODE** pour sélectionner **COOL** mode
2. Réglez la température souhaitée à l'aide du **TEMP** ^ ou bouton **TEMP** ∨ .
3. Appuyez sur la touche **FAN** pour sélectionner la vitesse du ventilateur dans une plage de AU-100%.
4. Appuyez sur la **ON/ OFF** allumer ou éteindre l'unité.





### Mode DRY (déshumidification)

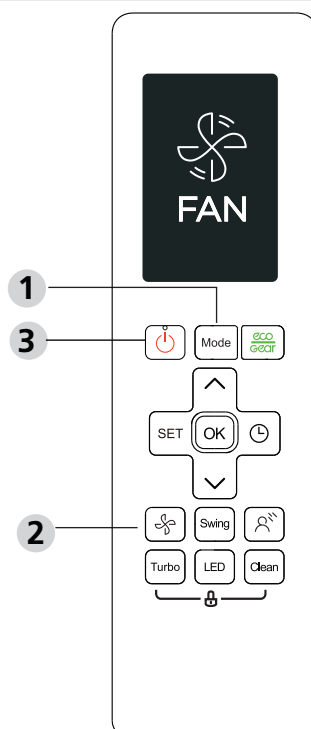
1. Appuyez sur la touche **MODE** pour sélectionner **AUTO**.
2. Réglez la temp. souhaitée à l'aide du **TEMP** ∨ ou le bouton **TEMP** ∧ .
3. Appuyez sur le bouton ON/OFF pour démarrer l'appareil.

**NOTE:** FAN SPEED ne peut pas être modifiée en mode DRY.

### FAN Mode

1. Appuyez sur la touche **MODE** pour sélectionner le mode **FAN**.
2. Appuyez sur la touche **FAN** pour sélectionner la vitesse du ventilateur dans une plage de AU-100%.
3. Appuyez sur la **ON/ OFF** allumer ou éteindre l'unité.

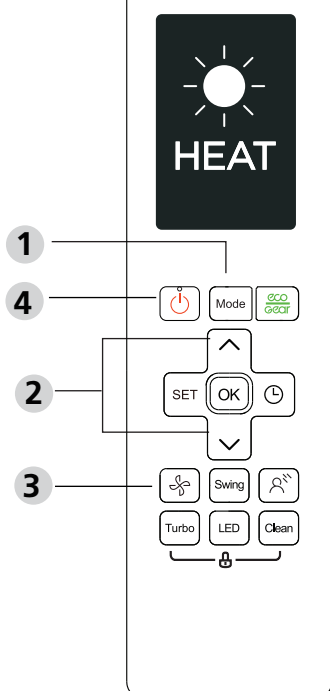
**NOTE:** Vous ne pouvez pas régler la température en mode FAN. Par conséquent, l'écran LCD de votre télécommande n'affichera pas la température.



### HEAT Mode

1. Appuyez sur la touche **MODE** pour sélectionner **HEAT**
2. Réglez la température souhaitée à l'aide du **TEMP** ∧ ou bouton **TEMP** ∨ .
3. Appuyez sur la touche **FAN** pour sélectionner la vitesse du ventilateur dans une plage de AU-100%.
4. Appuyez sur le bouton **ON/OFF** pour démarrer l'appareil.

**REMARQUE :** Lorsque la température extérieure baisse, la performance de la fonction de chauffage de votre appareil peut être affectée. Dans ce cas, nous recommandons d'utiliser ce climatiseur en combinaison avec d'autres appareils de chauffage.

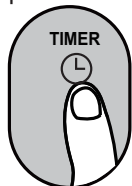


## Réglage du TIMER

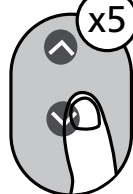
**TIMER ON/OFF - Définissez la durée après laquelle l'appareil s'allume/éteint automatiquement.**

### Mise en place du TIMER ON

Appuyez sur le bouton TIMER pour lancer la séquence de temps ON.



Appuyez plusieurs fois sur la touche Temp. haut ou bas pour régler le temps souhaité pour allumer l'appareil.

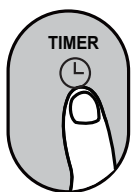


Pointez la télécommande vers l'appareil et attendez 1sec, le TIMER ON sera activé.

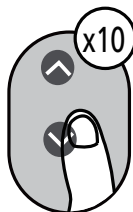


### Mise en place du TIMER OFF

Appuyez sur le bouton TIMER pour lancer la séquence de temps OFF.



Appuyez plusieurs fois sur la touche Temp. haut ou bas pour régler l'heure souhaitée d'arrêt de l'appareil.



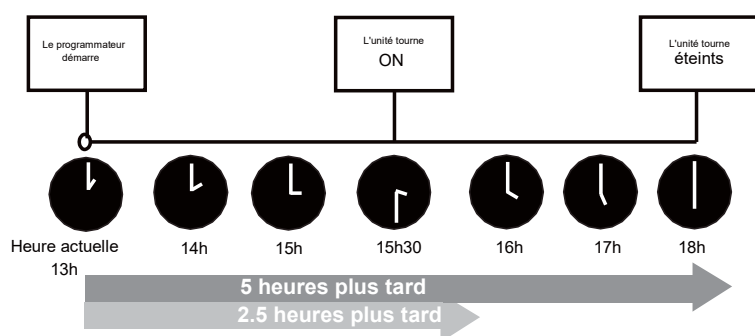
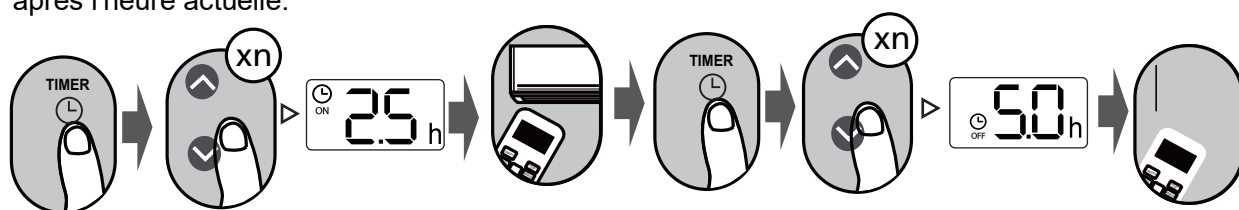
Pointez la télécommande vers l'appareil et attendez 1sec, le TIMER OFF sera activé.



1. Lorsque vous réglez le TIMER ON ou le TIMER OFF, le temps augmente de 30 min. par incréments de 30 min. à chaque pression, jusqu'à 10 heures. Après 10 heures et jusqu'à 24 heures, il augmentera par tranches d'une heure. (Par exemple, appuyez 5 fois pour obtenir 2,5 heures, et 10 fois pour obtenir 5 heures). La minuterie reviendra à 0,0 après 24 heures.
2. Annulez l'une ou l'autre de ces fonctions en réglant le programmeur sur 0,0 h.

### Réglage du TIMER ON & OFF (exemple)

Gardez à l'esprit que les périodes que vous fixez pour les deux fonctions se réfèrent à des heures après l'heure actuelle.

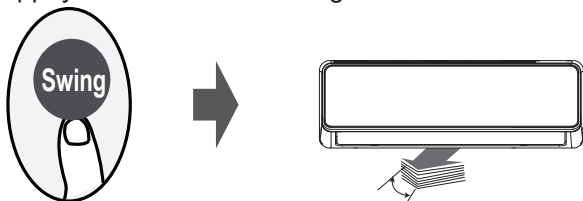


Exemple: Si le programmeur actuelle est à 13h00, pour régler le programmeur selon les étapes ci-dessus, l'appareil se mettra en marche 2,5 h plus tard (15h30) et s'éteindra à 18h00.

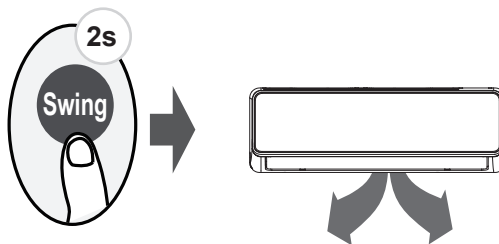
## Comment utiliser les fonctions avancées

### Fonction de balancement

Appuyez sur le bouton Swing

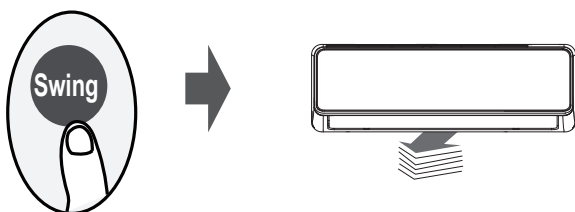


La persienne horizontale va se balancer de haut en bas automatiquement en appuyant sur le bouton Swing. Appuyez à nouveau pour l'arrêter.



Continuez à appuyer sur ce bouton pendant plus de 2 sec., la fonction de balancement des ailettes verticales est activée. (Dépend du modèle)

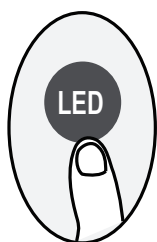
### Sens du flux d'air



Si vous continuez à appuyer sur la touche SWING, vous pouvez régler cinq directions différentes de flux d'air. La persienne peut être déplacée à une certaine distance chaque fois que vous appuyez sur le bouton. Appuyez sur le bouton jusqu'à ce que la direction que vous préférez soit atteinte.

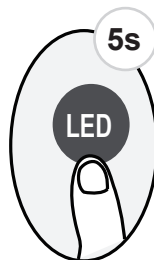
**REMARQUE** : Lorsque l'appareil est éteint, maintenez les boutons **MODE** et **SWING** enfoncés pendant une seconde, la grille s'ouvre selon un certain angle, ce qui la rend très pratique pour le nettoyage. Appuyez et maintenez les boutons **MODE** et **SWING** enfoncés ensemble pendant une seconde pour réinitialiser le ailette (Dépend du modèle).

### AFFICHAGE LED



Appuyez sur le bouton LED

Appuyez sur ce bouton pour allumer et éteindre l'écran de l'unité intérieure.



Appuyez sur ce bouton plus plus de 5 sec. (certaines unités)

Continuez à appuyer sur ce bouton pendant plus de 5 sec., l'unité intérieure affichera la temp. ambiante réelle. Si vous appuyez à nouveau sur cette touche pendant plus de 5 sec., la temp. de consigne s'affiche à nouveau.

## Fonction ECO/GEAR



Appuyez sur le bouton X-ECO pour entrer en mode d'efficacité énergétique dans une séquence de suivi :  
ECO→GEAR(75%)→GEAR(50%)→Mode de réglage précédent→ECO.....

Note : Cette fonction n'est disponible qu'en mode COOL.

### Opération ECO:

En mode réfrigération, appuyez sur ce bouton, la télécommande ajustera automatiquement la temp. à 24°C/75°F, la vitesse du ventilateur de Auto pour économiser l'énergie (uniquement lorsque la temp. réglée est inférieure à 24°C/75°F). Si la temp. réglée est supérieure à 24°C/75°F, appuyez sur le bouton ECO, la vitesse du ventilateur passe en mode Auto, la temp. réglée reste inchangée.

#### REMARQUE :

En appuyant sur le bouton ECO, ou en modifiant le mode ou en réglant la temp. de consigne à moins de 24°C/75°F, vous arrêtez le fonctionnement ECO.

En mode ECO, la température de consigne doit être de 24°C/75°F ou plus, ce qui peut entraîner un réfrigération insuffisant. Si vous vous sentez mal à l'aise, il vous suffit d'appuyer à nouveau sur le bouton ECO pour l'arrêter.

### Opération GEAR :

Appuyez sur le bouton ECO/GEAR pour entrer dans l'opération GEAR comme suit : 75% (jusqu'à 75% de consommation d'énergie électrique)



50% (jusqu'à 50% de consommation d'énergie électrique)



Mode de réglage précédent.

En mode GEAR, l'affichage de la télécommande alterne entre la consommation d'énergie électrique et la temp. réglée.



## Fonction de silence



Appuyez sur le bouton Ventilateur pendant plus de 2 secondes pour activer/désactiver la fonction Silence.

En raison du fonctionnement à basse fréquence du compresseur, il peut en résulter une capacité de réfrigération et de chauffage insuffisante. Appuyer sur les boutons ON/OFF, Mode, Sleep, Turbo ou Clean pendant le fonctionnement annule la fonction de silence.

## Fonction de la FP

Appuyez sur ce bouton 2 fois pendant une seconde en mode HEAT et réglez la temp. à 16°C/60° F ou 20° C/68°F (pour le modèle RG10A10(F2S/H2S/G2S)/BGEF).

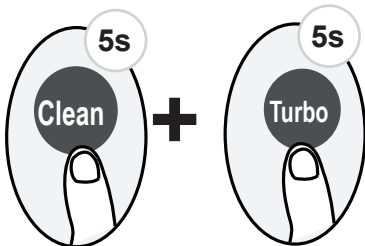


L'appareil fonctionnera à une vitesse élevée du ventilateur (lorsque le compresseur est en marche) avec une temp. automatiquement réglée à 8°C/46°F.

**Remarque:** Cette fonction est réservée aux climatiseurs à pompe à chaleur.

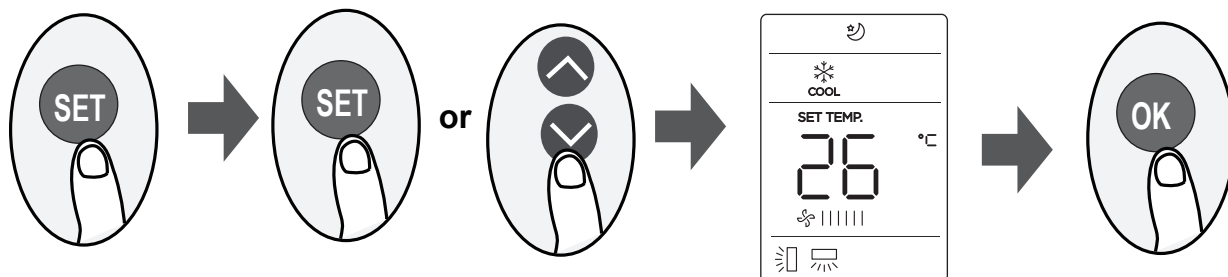
Appuyez sur ce bouton 2 fois pendant une seconde en mode HEAT et réglez la température de 16°C/60°F ou 20°C/68°F (pour le modèle RG10A10(F2S/H2S/G2S)/BGEF) pour activer la fonction FP. Appuyez sur les boutons On/Off, Sleep, Mode, Fan et Temp. pendant le fonctionnement pour annuler cette fonction.

## Fonction de Verrouillage



Appuyez en même temps sur le bouton "**Clean**" et le bouton "**Turbo**" pendant plus de 5 sec. pour activer la fonction "Lock". Tous les boutons ne répondront pas, sauf si vous appuyez à nouveau sur ces deux boutons pendant deux secondes pour désactiver le verrouillage.

## Fonction de Réglage



- Appuyez sur la touche SET pour accéder au réglage de la fonction, puis appuyez sur la touche SET ou TEMP pour sélectionner la fonction souhaitée. Le symbole sélectionné clignote dans la zone d'affichage, appuyez sur la touche OK pour confirmer.
  - Pour annuler la fonction sélectionnée, il suffit d'effectuer les mêmes procédures que ci-dessus.
  - Appuyez sur la touche SET pour faire défiler les fonctions de fonctionnement comme suit :  
Breeze Away\* (☼) → Fresh\* (🍃) → Sleep (🌙) → Follow Me (👤) → AP mode (📶)
- [\*]: Si votre télécommande est équipée d'un bouton Breeze Away ou d'un bouton Fresh, vous ne pouvez pas utiliser le bouton SET pour sélectionner la fonction Breeze Away ou Fresh.

**Fonction "Breeze Away" (Évitez-moi) (☼) :** Cette caractéristique évite le flux d'air direct qui souffle sur le corps et vous donne la sensation de vous adonner à une fraîcheur soyeuse.

**REMARQUE :** Cette fonction est disponible uniquement en mode Réfrigération, Ventilateur et Séchage.

**Fonction FRESH (🍃) :**  
Lorsque la fonction FRESH est lancée, le ioniseur est mis sous tension et aide à éliminer le pollen et les impuretés de l'air.

### Fonction Nuit (🌙)

La fonction SLEEP est utilisée pour réduire la consommation d'énergie pendant le sommeil (et n'a pas besoin de les mêmes réglages de température pour rester confortable). Cette fonction ne peut être activée que par télécommande.  
Pour plus de détails, voir le manuel d'installation et d'utilisation

**Remarque :** La fonction SLEEP n'est pas disponible en mode FAN ou DRY.

### Fonction Follow me (👤) :

La fonction FOLLOW ME permet à la télécommande de mesurer la temp. à son emplacement actuel et d'envoyer ce signal au climatiseur toutes les 3 minutes. Lorsque vous utilisez les modes AUTO, COOL ou HEAT, la mesure de la temp. ambiante à partir de la télécommande (plutôt que de l'unité intérieure elle-même) permettra au climatiseur d'optimiser la temp. autour de vous et d'assurer un confort maximal.

**NOTE :** Appuyez sur le bouton Boost et maintenez-le enfoncé pendant 7 sec. pour démarrer/arrêter la fonction mémoire de la fonction "Follow me".

- Si la fonction mémoire est activée, " On " s'affiche pendant 3 sec. à l'écran. Si la
- fonction mémoire est arrêtée, **OF** s'affiche pendant 3 sec. sur l'écran.
- Pendant que la fonction mémoire est activée, appuyez sur le bouton ON/OFF, changez de mode ou une panne de courant n'annulera pas la fonction "Suivez-moi".

### Fonction AP (📶) :

Choisissez le mode AP pour effectuer la configuration du réseau sans fil. Pour certaines unités, il ne fonctionne pas en appuyant sur le bouton SET. Pour entrer en mode AP, appuyez en continu sur le bouton LED 7 fois en 10 sec.



# Benutzer- und Installationshandbuch

## WICHTIG:

Dieses Klimatisierungsgerät ist ausschließlich für den häuslichen Gebrauch geeignet. Dieses Gerät sollte von einem nach RF 795/2010 qualifizierten Experten installiert werden. Eine unrechtmäßige Installation oder eine, die gegen die Festlegungen des Herstellers verstößt, wird von den Garantie-Ansprüchen freigesprochen.

## WARNUNG:

Die Instandhaltung kann nur nach den Empfehlungen des Herstellers erfolgen.

Die Instandhaltung und die Reparatur muss von qualifiziertem Personal vorgenommen werden und unter der Aufsicht eines kompetenten Technikers erfolgen, der mit der Handhabung leicht entzündlicher Kühlmittel vertraut ist.

Die Energieversorgung (230 V - 50 Hz) sollte aus einem Wechselstrom (eine Phase (L) und ein Neutral (N)) mit der einer fehlerfreien Erdung und einem manuellen Notschalter (ICP) bestehen. Jegliche Nichterfüllung dieser Festlegungen zieht als Konsequenz die Nichterfüllung der vom Hersteller gebotenen Garantie-Ansprüchen.

## ANMERKUNG:

Gemäß der Verbesserungspolitik der Produkte unserer Firma können ästhetische und funktionelle Eigenschaften wie Maße, technische Daten und Zubehör dieses Apparats ohne vorherige Benachrichtigung modifiziert werden.

## BEACHTUNG:



Lesen Sie dieses Handbuch sorgfältig durch, bevor Sie Ihr neues Klimagerät installieren oder in Betrieb nehmen. Bewahren Sie dieses Handbuch zum späteren Nachschlagen auf.

## WICHTIGER HINWEIS:

Bitte überprüfen Sie das zutreffende Modell, die technischen Daten, das F-GAS (falls vorhanden) und die Herstellerinformationen aus der „Bedienungsanleitung – Produktdatenblatt“ in der Verpackung des Außengeräts.

# INHALTSVERZEICHNIS

Vorsichtsmaßnahmen .....	149
--------------------------	-----

## Benutzerhandbuch

<b>Merkmale und Funktionen der Einheit .....</b>	<b>154</b>
--	------------

1. Bildschirm der Inneneinheit .....	154
2. Betriebstemperatur .....	155
3. Weitere Eigenschaften .....	156
4. Einstellung der Richtung der Luftströmung .....	157

<b>Pflege und Instandhaltung .....</b>	<b>158</b>
--	------------

<b>Fehlerbehebung.....</b>	<b>160</b>
----------------------------	------------

# Benutzer- und Installationshandbuch

<b>Zubehör .....</b>	<b>163</b>
<b>Zusammenfassung der Installation.....</b>	<b>164</b>
<b>Komponenten der Einheit .....</b>	<b>165</b>
<b>Installation der Inneneinheit.....</b>	<b>166</b>
1. Auswahl des Installationsorts .....	166
2. Inneneinheit aufhängen .....	168
3. Bohren Sie ein Loch für die Verbindungsrohre.....	169
4. Verbindungsstücke der Entwässerungsleitung.....	170
<b>Installation der Außeneinheit .....</b>	<b>171</b>
1. Auswahl des Installationsorts .....	171
2. Installation des Abflussschlauchs .....	172
3. Fixierung der Außeneinheit.....	172
<b>Verbindung der Kühlmittelrohrleitungen .....</b>	<b>174</b>
A. Rohrlänge Anmerkung .....	174
B. Anschlussanweisungen - Kühlmittelleitung .....	176
1. Schneiden von Rohren .....	176
2. Entfernung von die Grate .....	176
3. Extreme Erweiterung der Schläuche .....	176
4. Rohrverbindung .....	177
<b>Verkabelung .....</b>	<b>178</b>
1. Verkabelung der Außeneinheit .....	178
2. Verkabelung der Inneneinheit.....	180
3. Spezifikationen der Stromversorgung .....	180
<b>Entlüftung.....</b>	<b>181</b>
1. Anweisungen zur Entlüftung .....	181
2. Kühlmittel hinzufügen .....	182
<b>Betriebsprobe .....</b>	<b>183</b>
<b>Infrarot-Empfänger</b>	
<b>Handbuch zur Fernbedienung.....</b>	<b>184</b>

# Vorsichtsmaßnahmen

## Lesen Sie die Sicherheitsvorkehrungen vor der Installation und Inbetriebnahme

Eine fehlerhafte Installation durch Nichteinhaltung der Anweisungen kann **gravierende Schäden oder Verletzungen verursachen.**

Die Schwere eines potenziellen Schadens oder einer Verletzung wird als **WARNUNG** oder **VORSICHT** klassifiziert .



### WARNUNG

Dieses Symbol weist auf die Möglichkeit einer Verletzung oder des Todes hin.



### SICHERHEITSMABNAHMEN

Dieses Symbol weist auf die Möglichkeit von Verletzungen oder schweren Sachschäden hin.



## WARNUNG

Dieses Gerät kann von Kindern ab 8 Jahren und Personen mit eingeschränkten körperlichen, sensorischen oder geistigen Fähigkeiten oder mangelnder Erfahrung und Kenntnissen benutzt werden, wenn sie beaufsichtigt werden oder eine Einweisung in die sichere Handhabung des Geräts erhalten und die damit verbundenen Gefahren verstehen.

Kinder dürfen nicht mit dem Gerät spielen. Sie dürfen das Gerät ohne Aufsicht auch weder putzen noch warten. (gemäß den EN-Anforderungen)

Das Gerät wurde nicht zur Verwendung von unbeaufsichtigten Kindern oder Kranken entwickelt. - Kinder sollten beaufsichtigt werden, damit sie nicht mit dem Gerät spielen (gemäß den IEC-Anforderungen).



## WARNHINWEISE FÜR DIE VERWENDUNG DES PRODUKTS

- In Ausnahmefällen, Brandgeruch etc. schalten Sie die Einheit unverzüglich aus und ziehen Sie die Stecker. Rufen Sie Ihren Anbieter an und Fragen Sie nach Anweisungen zum Schutz vor Stromschlägen, Bränden und Schäden.
- Stecken Sie **keine** Finger, Stäbe oder andere Gegenstände in den Lufteinlass oder -auslass. Dies kann zu Verletzungen führen, da sich der Ventilator möglicherweise mit hoher Geschwindigkeit dreht.
- **Benutzen Sie keine leicht entzündlichen Zerstäuber oder Haar- oder Farbsprays in der Nähe der Einheit.** Dies kann zu Bränden oder Explosionen führen.
- **Bedienen Sie nicht** die Klimaanlage in der Nähe von brennbaren Gasen. Das austretende Gas kann sich um das Gerät herum ansammeln und eine Explosion verursachen.
- **Installieren Sie das Gerät nicht in feuchten Räumen wie zum Beispiel im Badezimmer.** Ein exzessiver Wasserkontakt kann einen Kurzschluss in den elektrischen Bestandteilen verursachen.
- **Setzen Sie sich nicht zulange einem kalten Luftstrom aus.**
- Erlauben Sie keinen Kindern, mit der Klimaanlage zu spielen. **Kinder in der Nähe des Gerätes müssen stets von einem Erwachsenen beaufsichtigt werden.**
- Wenn die Klimaanlage in Verbindung mit Brennern oder anderen Heizgeräten verwendet wird, muss der Raum gut gelüftet werden, um Sauerstoffmangel zu vermeiden.
- In einigen Funktionsumgebungen wie Küchen, Esszimmern, usw. wird der Gebrauch von spezifisch entworfenen Klimaanlagen für jene Räume empfohlen.

## HINWEISE ZUR SÄUBERUNG UND INSTANDHALTUNG

- Schalten Sie das Gerät aus und trennen Sie es vor der Reinigung ab. Andererseits könnte es zu Stromschlägen kommen.
- **Säubern Sie die Klimaanlage nur mit einer kleinen Menge Wasser.**
- **Säubern Sie die Klimaanlage nur mit nicht entzündlichen Putzmittel. Entflammbare Produkte können Feuer oder Verformungen verursachen.**

## SICHERHEITSMABNAHMEN

- Schalten Sie die Klimaanlage aus und trennen Sie den Strom ab, wenn Sie sie für längere Zeit nicht benutzen.
- Schalten Sie das Gerät aus und trennen Sie es bei Sturm ab.
- Stellen Sie sicher, dass das Kondenswasser ungehindert abfließen kann.
- **Bedienen Sie die Klimaanlage nicht mit feuchten Händen.** Dies kann zu Risiken eines Stromschlags führen.
- **Benutzen Sie nicht das Gerät für keine anderen als die vorgegebenen Zwecke.**
- **Heben Sie die Außeneinheit nicht hoch und hängen Sie keine Objekte daran auf.**
- **Vermeiden Sie die Klimaanlage über längere Zeiträume bei offenen Türen oder Fenstern oder bei sehr hoher Luftfeuchtigkeit betrieben werden kann.**

## ELEKTRISCHE WARNUNGEN

- Benutzen Sie nur das vorgesehene Stromkabel. Sollte das Netzkabel beschädigt sein, muss es vom Hersteller, seinem Vertreter oder einem qualifizierten Techniker ersetzt werden, um Risiken zu vermeiden.
- Halten Sie die Steckdose in einem sauberen Zustand. Entfernen Sie den Staub oder Schmutz das um die Steckdose herum angesammelt hat. Eine schmutzige Steckdose kann Brände und Stromschläge entstehen.
- **Ziehen Sie nicht** das Stromkabel wenn Sie die Einheit ausschalten. Halten Sie den Stecker fest und ziehen Sie ihn aus der Steckdose. Wenn Sie das Kabel direkt ziehen, kann das zu Schäden führen, die einen Brand oder Stromschlag verursachen können.
- Verändern Sie nicht die Länge des Versorgungskabels und verwenden Sie kein Verlängerungskabel für das Gerät.
- Teilen Sie die Stromversorgung nicht mit anderen Geräten. Eine schlechte oder mangelhafte Stromversorgung kann Brände oder Stromstöße verursachen.
- Das Produkt muss ab dem Zeitpunkt der Installation über eine gute Erdung verfügen oder es kann sonst zu Stromschläge führen.
- Beachten Sie bei den elektrische Arbeiten die örtlichen Standardvorschriften und die Angaben in diesem Handbuch. Schließen Sie die Kabel fest an und befestigen Sie diese gut, um zu verhindern, dass äußere Kräfte die Klemmleiste beschädigen. Die schlechten elektrischen Verbindungen können sich überhitzen, einen Brand oder Stromschläge verursachen. Die elektrischen Anschlüsse sollten gemäß den Angaben auf dem elektrischen Schaltplan an den Seitenwänden der Innen- und Außeneinheiten vorgenommen werden.
- Die Verlegung sollte so ausgeführt werden, dass die Steuertafel fest angebracht ist. Wenn der Deckel der Steuertafel nicht gut geschlossen wird, kann dies zu Elektrokorrosion führen und dazu, dass sich die Anschlussstellen in der Kabelklemme erhitzen, Feuer fangen oder Stromschläge verursachen.
- Eine Trennvorrichtung muss allpolig mit einem Mindestabstand von 3 mm und einem Ableitstrom, der 10 mA überschreiten kann, installiert werden, die Fehlerstromschutzeinrichtung (RCD) mit einem Nennfehlerstrom von nicht mehr als 30 mA, und die Trennung muss gemäß den Verdrahtungsregeln in die feste Verkabelung eingebaut werden.

## SICHERUNGS-SPEZIFIKATIONEN

Die Leiterplatten der Einheit (PCB) sind mit einer Sicherung ausgestattet als Schutzvorrichtung im Fall von Überspannung.

Die Anmerkungen zur Sicherung sind auf die Leiterplatten gedruckt, beispielsweise:

**Inneneinheit** T3.15A/250VAC, T5A/250VAC, usw.

**Außeneinheit** : T20A/250VAC(<=18000Btu/h Einheiten), T30A/250VAC(>18000Btu/h Einheiten)

**HINWEIS:** Bei Geräten mit dem Kältemittel R32 oder R290 kann nur die keramische explosionsgeschützte Sicherung verwendet werden.



## WARNHINWEISE FÜR DIE INSTALLATION DES PRODUKTS

1. Die Installation muss von einem qualifizierten Techniker oder einem Fachmann durchgeführt werden. Eine fehlerhafte Installation kann zu Lecks, Stromschlägen oder Bränden führen.
2. Die Installation muss nach den in der Installationsanleitung beschriebenen Parametern durchgeführt werden. Eine fehlerhafte Installation kann zu Lecks, Stromschlägen oder Bränden führen. Diese Einheit sollte von einem nach den Vorschriften RD 795/2010, RD1027/2007, RD238/2013 qualifizierten Experten installiert werden.
3. Bitte wenden Sie sich an einen zugelassenen Techniker für die Installation, Reparaturen oder Instandhaltung dieses Gerätes. Installieren Sie die Einheit nach den rechtskräftigen, nationalen Bestimmungen zur elektrischen Verkabelung.
4. Verwenden Sie nur die für die Installation vorgesehenen und bestimmten Teile und Zubehör. Das Verwenden anderer Teile kann zu Lecks, Stromschlägen oder Bränden führen.
5. Installieren Sie das Gerät an einem stabilen Ort, der dessen Gewicht tragen kann. Sollte der ausgewählte Ort das Gewicht des Gerätes nicht tragen können, oder es wurde keine gute Installation durchgeführt, kann das Gerät abfallen und schwere Verletzungen sowie Schäden verursachen.
6. Installieren Sie das Abflussrohr anhand der angegebenen Anweisungen in diesem Handbuch. Eine schlechte Dränung kann zu Lecks oder Überschwemmungen in der Wohnung oder dem Eigentum führen.
7. Im Falle von Einheiten mit elektrischer Zusatzheizung, **nicht** installieren Sie die Einheit innerhalb von 1 m (3 ft) von brennbarem Material.
8. Bringen Sie das Gerät **nicht** an einem Ort an, der brennbaren Gasübertritte ausgesetzt ist. Wenn das brennbare Gas sich um das Gerät herum ansammelt, kann es einen Brand verursachen.
9. Schalten Sie das Gerät erst ein, wenn Sie alle Arbeiten abgeschlossen haben.
10. Wenn Sie die Klimaanlage umziehen oder verlegen, wenden Sie sich an erfahrene Servicetechniker, um das Gerät abzuschalten und neu zu installieren.
11. Um herauszufinden, wie das Gerät auf seinem Ständer installiert wird, lesen Sie die Informationen für Details in den Abschnitten "Installation der Inneneinheit" und "Installation der Außeneinheit".

### Hinweise zu fluorierten Treibhausgasen: (Gilt nicht für die Einheit, die das Kältemittel R290 verwendet)

1. Klimaanlage enthalten fluorierte Treibhausgase. Spezifische Informationen über die Gasart und -menge finden Sie auf dem entsprechenden Etikett auf der Einheit selbst oder das "Benutzerhandbuch - Produktblatt" auf der Verpackung der Außeneinheit. (Nur Produkte der Europäischen Union).
2. Die Installation, die Bedienung, die Wartung und die Reparatur dieses Geräts müssen von einem autorisierten Techniker durchgeführt werden.
3. Um das Gerät zu deinstallieren und wiederzuverwerten, kontaktieren Sie einen spezialisierten Techniker.
4. Bei Einrichtungen, die fluorierte Treibhausgase in einer Menge von 5 Tonnen oder mehr, aber weniger als 50 Tonnen CO<sub>2</sub>-Äquivalent enthalten, ist die Leckage mindestens alle 24 Monate zu überprüfen, wenn das System mit einem Leckage-Erkennungssystem ausgestattet ist.
5. Es wird empfohlen, dass bei jeder Untersuchung nach Lecks, ein Register über allen Auswirkungen geführt wird.



## Warnung bei Verwendung von Kältemittel R32/R290

- Das Gerät muss in einer gut belüfteten Zone aufbewahrt werden, in der die Raumgröße den für den ordnungsgemäßen Betrieb bestimmten Werten entspricht. Für Modelle mit Kühlmittel R32: Die Geräte müssen in einem Raum mit einer Mindestfläche von X m installiert, betrieben und gelagert werden<sup>2</sup>. Das Gerät darf nicht in einem Raum ohne Belüftung installiert werden, wenn dieser Raum weniger als X m<sup>2</sup> beträgt (siehe Formular unten).

Modell (Btu/Std.)	Mindestraumfläche (m <sup>2</sup> )
≤18000	18

- Wiederverwendbare mechanische Verbinder und Bördelverbindungen sind im Inneren nicht erlaubt. (EN-Anforderung)
- Mechanische Verbindungselemente, die in Innenräumen verwendet werden, dürfen eine Rate von nicht mehr als 3 g/Jahr bei 25 % des maximal zulässigen Drucks aufweisen. Bei der Wiederverwendung von mechanischen Verbindern im Inneren müssen die Dichtungsteile erneuert werden. Wenn die Bördelverbindungen innen wiederverwendet werden, wird das Bördelteil wieder hergestellt. (UL-Anforderung)
- Bei der Wiederverwendung von mechanischen Verbindern im Inneren müssen die Dichtungsteile erneuert werden. Wenn die Bördelverbindungen im Inneren wiederverwendet werden, wird das Bördelteil wieder hergestellt. (IEC-Anforderung)



## Richtlinien zur Entsorgung

Dieses Zeichen, das auf dem Produkt oder in seinem Handbuch erscheint, weist darauf hin, dass Elektro- und Elektronik-Altgeräte nicht mit dem allgemeinen Hausmüll vermischt werden dürfen.



### Angemessene Produktentsorgung (Elektro- und Elektronik-Altgeräte)

Dieses Gerät beinhaltet Kühlmittel und anderes potentielles Gefahrgut. Um das Gerät zu entsorgen sieht die Gesetzgebung Rücknahmesysteme und Behandlung von benutzten Geräten vor.

**Nein** entsorgen Sie dieses Produkt als gewöhnlichen Abfall zusammen mit anderem unsortierten Hausmüll.

Wenn Sie die Einheit entsorgen, haben Sie folgende Möglichkeiten:

- Entsorgen Sie das Gerät an den örtlichen Sammelstellen der Gemeinde zur Entsorgung von Elektro-Schrott.
- Durch den Kauf eines neuen Gerätes kann der Verkäufer sein gebrauchtes Gerät kostenlos abholen lassen.
- Der Hersteller erlaubt eine kostenlose Rücknahme des gebrauchten Gerätes.
- Verkaufen Sie das Gerät an einen zertifizierten Metallhändler.

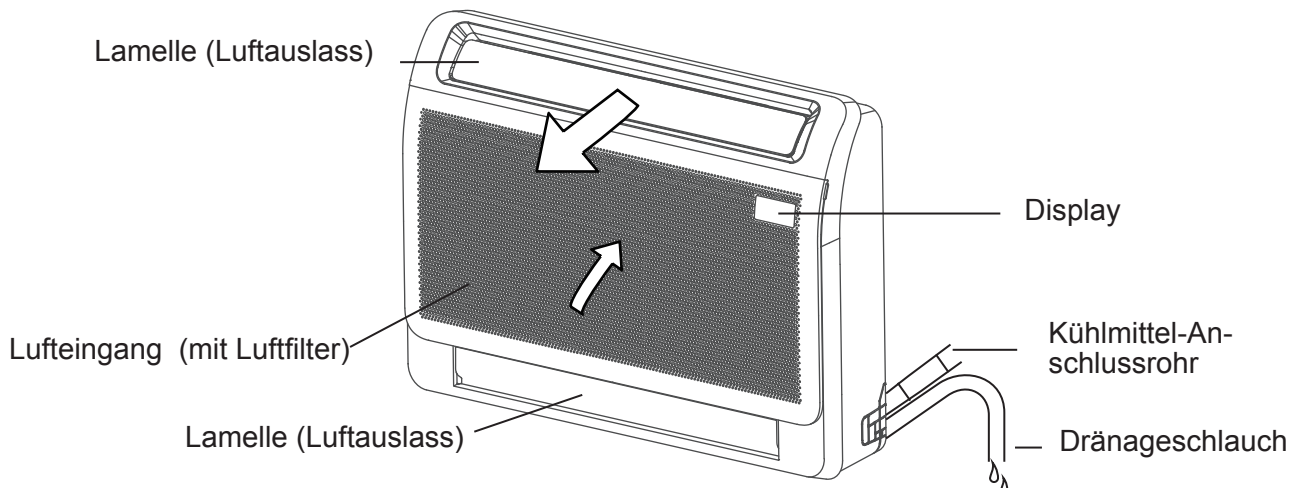
### Besondere Anmerkungen

Durch die Entsorgung dieses Gerätes im Wald oder in der Natur setzen Sie Ihre Gesundheit aufs Spiel und schädigen die Umwelt. Lassen Sie kein Gefahrgut der Einheit ins Grundwasser oder andere Naturgewässer oder die Kanalisation laufen.

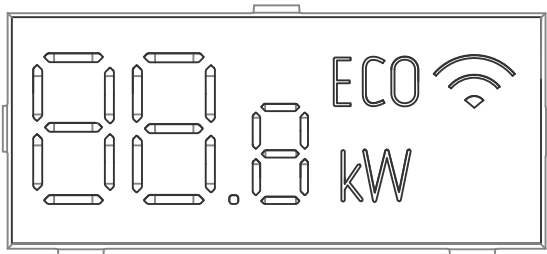
# Merkmale und Funktionen der Einheit

## Stromversorgung der Inneneinheit

**HINWEIS:** Das Display des Innengerätes kann zur Bedienung des Gerätes verwendet werden, wenn die Fernbedienung verloren geht oder die Batterien leer sind.



### Display



- • **88** Zeigt Temperatur und Fehlercodes an:

„**df**“ beim Abtauen (für Kühl- und Heizgeräte des Modells B)

„**0n**“ 3 Sekunden lang wenn:

- • Die TIMER ON-Zeit wurde festgelegt (für Modell B)
- • SWING oder SILENCE ist aktiviert


„**0F**“ 3 Sekunden lang wenn:

- • Die TIMER OFF-Zeit wurde festgelegt (für Modell B)
- • SWING oder SILENCE schaltet sich aus

„**[L]**“ während der Selbstreinigung

„**FP**“ wenn die 8 C-Heizung eingeschaltet ist

• **ECO** Wenn die ECO-Funktion aktiviert ist (in einigen Einheiten)

•  Wenn die WLAN-Funktion aktiviert ist (optional CL09001)

## Betriebstemperatur.

Wenn Ihre Klimaanlage außerhalb dieser Parameter verwendet wird, werden einige Sicherheitsschutzfunktionen aktiviert, und Ihre Anlage arbeitet und schaltet sich ab.

	COOL Modus	HEAT Modus	DRY Modus
Umgebungstemperatur	16°C - 32°C	0°C - 30°C	10°C - 32°C
Außeneinheit Temperatur	-15°C - 50°C	-15°C - 24°C	0°C - 50°C

**HINWEIS:** Die relative Luftfeuchtigkeit des Raumes beträgt weniger als 80%. Wenn das Klimagerät über diesen Wert hinaus arbeitet, kann die Oberfläche des Klimageräts Kondenswasser anziehen. Bitte stellen Sie den vertikalen Luftstromverschluss auf seinen maximalen Winkel (vertikal zum Boden) ein und stellen Sie den Lüftermodus auf HOCH ein.

### Um eine bessere Leistung ihres Gerätes zu erreichen, machen Sie folgendes:

- Halten Sie Türen und Fenster geschlossen.
- Begrenzen Sie den Stromverbrauch bei Verwendung der Funktionen TIMER ON und TIMER OFF.
- Blockieren Sie nicht den Lufteingang oder Luftausgang frei.
- Inspizieren und reinigen Sie regelmäßig die Luftfilter.

## Weitere Eigenschaften

### **Standardeinstellungen (einige Modelle)**

Wenn die Klimaanlage nach einem Stromausfall neu gestartet wird, wird sie auf die Werkseinstellungen (AUTO-Modus, AUTO-Lüfter, 24°C (76°F)) eingestellt. Dies kann zu Inkonsistenzen in der Fernbedienung und im Bedienfeld des Geräts führen. Verwenden Sie Ihre Fernbedienung, um den Status zu aktualisieren.

### **Automatischer Neustart (bei einigen Modellen)**

Bei einem Stromausfall wird das System sofort gestoppt. Wenn die Stromversorgung wieder hergestellt ist, blinkt die Betriebsleuchte der Inneneinheit. Um das Gerät wieder einzuschalten, drücken Sie die **EIN/AUS** auf der Fernbedienung. Wenn das System über eine automatische Neustartfunktion verfügt, wird das Gerät mit den gleichen Einstellungen neu gestartet.

### **Blattwinkel-Speicherfunktion (einige Modelle)**

Einige Modelle sind mit einer Lamellewinkel - Speicherfunktion ausgestattet. Wenn das Gerät nach einem Stromausfall neu gestartet wird, kehrt der Winkel der horizontalen Lamellen automatisch in die vorherige Position zurück. Der Winkel der horizontalen Klinge sollte nicht zu klein sein, da sich Kondenswasser bilden und auf die Maschine tropfen kann. Um den Verschluss zurückzusetzen, drücken Sie die manuelle Taste, wodurch die Einstellungen des horizontalen Verschlusses zurückgesetzt werden.

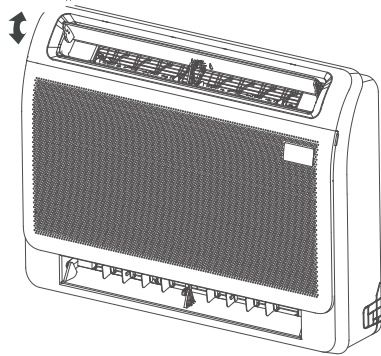
### **Kältemittelleck-Erkennungssystem (einige Modelle)**

Im Falle eines Kältemittellecks wird auf der LCD-Anzeige "ELOC" angezeigt und die LED-Anzeige blinkt.

## Einstellung der Richtung der Luftströmung

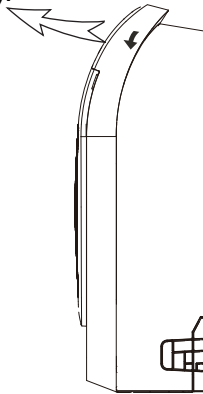
- **Manuelle Oszillation:**

Die Lamelle bewegt sich (nach oben oder unten) mit jedem Tastendruck in einem anderen Winkel.



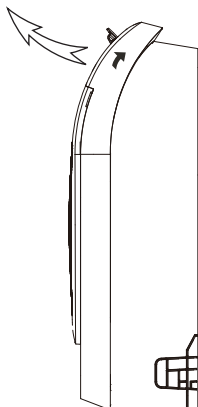
- **Während der Kühlung**

Stellen Sie die Lamelle nach unten gerichtet ein (horizontal).



- **Wenn es heiß wird**


Stellen Sie die Lamelle vertikal ein

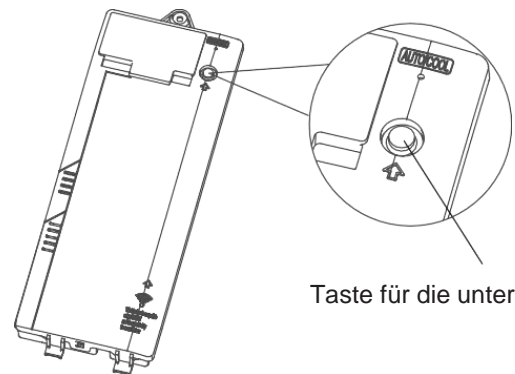


- **Einstellung der unteren Luftlamelle**

Bei bestimmten Umgebungstemperaturen kann sich die untere Luftlamelle beim Einschalten des Geräts öffnen.

Ob die untere Luftlamelle geöffnet oder geschlossen ist, wird mit der Taste auf dem elektrischen Schaltkasten eingestellt. Drücken Sie innerhalb von 10 Minuten nach dem Einschalten des Geräts 5 Sekunden lang die Taste

 um in den Standby-Modus zu wechseln. Drücken Sie die Taste, um die untere Lamelle zu öffnen oder zu schließen.



Taste für die untere Lamelle

Elektrischer Schaltkasten

HINWEIS: Während des Einstellvorgangs zeigt das Display den Zustand des unteren Lamellenschalters an.  
on – offen  
off - geschlossen

### SICHERHEITSMABNAHMEN

Versuchen Sie nicht, die horizontale Lamelle von Hand zu verstellen. Dies kann den Mechanismus beschädigen und zur Bildung von Kondenswasser an den Luftauslässen führen.

# Wartung und Pflege

## Säuberung der Inneneinheit

### VOR DER SÄUBERUNG ODER DER INSTANDHALTUNG

DIE KLIMAANLAGE IMMER AUSSCHALTEN  
TRENNEN SIE IHRE STROMVERSORGUNG VOR DER REINIGUNG ODER WARTUNG.

### SICHERHEITSMABNAHMEN

Reinigen Sie das Gerät einfach mit einem weichen, trockenen Tuch. Wenn die Einheit sehr dreckig ist, können Sie diese mit einem feuchten Lappen mit lauwarmen Wasser abwaschen.

- Verwenden Sie zur Reinigung des Geräts keine Chemikalien oder chemisch behandelte Tücher.
- Verwenden Sie kein Benzin, Farbverdünner, Polierpulver oder andere Lösungsmittel zum Reinigen des Geräts. Es kann vorkommen, dass Sie der Lack splittert oder sich die Plastikabdeckung verformt.
- Verwenden Sie zur Reinigung der Frontplatte kein Wasser über 40°C (104°F). Das kann dazu führen, dass sich die Steuerleiste verformen oder die Farbe ablösen.

## Reinigung des Luftfilters

Eine verstopfte Klimaanlage kann die Kühlung reduzieren und gesundheitsschädigend sein. Stellen Sie sicher, denn Filter einmal in zwei Wochen zu reinigen.

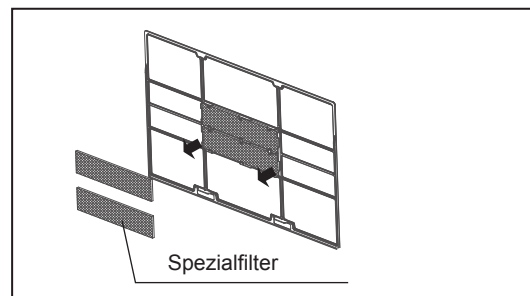
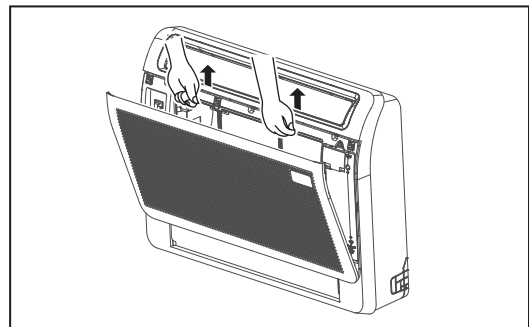
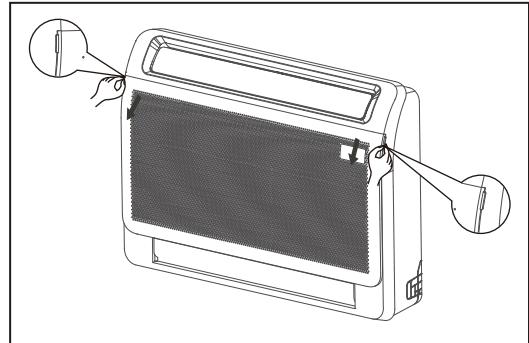
### WARNUNG: DEN FILTER NICHT SELBST REPARIEREN ODER DEMONTIEREN

Das Entfernen und Reinigen des Filters kann gefährlich sein.

Der Ausbau und die Wartung müssen von einem zertifizierten Techniker durchgeführt werden.

1. Öffnen Sie die Frontplatte.
2. Entfernen Sie das Gitter des Lufteingangs. Drücken Sie die Verschlüsse an der rechten und linken Seite des Luftfilters leicht nach unten und ziehen Sie sie dann nach oben.
3. Halten Sie die Laschen des Rahmens und entfernen Sie die 4 Laschen. (Der Filter kann einmal alle 6 Monate mit Wasser gewaschen werden. Es wird empfohlen, sie alle 3 Jahre zu ersetzen)

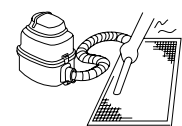
4. Reinigen Sie den Luftfilter, indem Sie die Oberfläche absaugen oder in warmem Wasser mit einem milden Reinigungsmittel waschen.
5. Spülen Sie den Filter mit sauberem Wasser aus und lassen Sie ihn an der Luft trocknen. Lassen Sie den Filter NICHT in direktem Sonnenlicht trocknen.
6. Installieren Sie den Filter wieder.



Wenn Wasser verwendet wird, sollte der Einlass nach unten und vom Wasserstrom weg gerichtet sein.



Wenn ein Staubsauger verwendet wird, sollte der Einlass dem Staubsauger zugewandt sein.





## SICHERHEITSMABNAHMEN

- Bevor Sie den Filter einhängen oder reinigen, schalten Sie die Einheit aus und stecken Sie sie von der Stromversorgung ab.
- Berühren Sie beim Entfernen des Filters nicht die Metallteile des Geräts. An den spitzen Metallteilen könnten Sie sich schneiden.
- Benutzen Sie kein Wasser, um das Innere des Gerätes zu reinigen. Dies kann die Isolierung zerstören und elektrische Schläge verursachen.
- Setzen Sie den Filter beim Trocknen nicht dem direkten Sonnenlicht aus. Dies kann den Filter beschädigen.

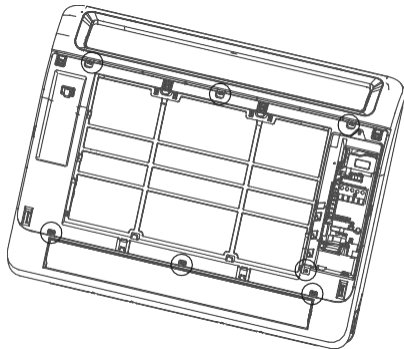


## SICHERHEITSMABNAHMEN

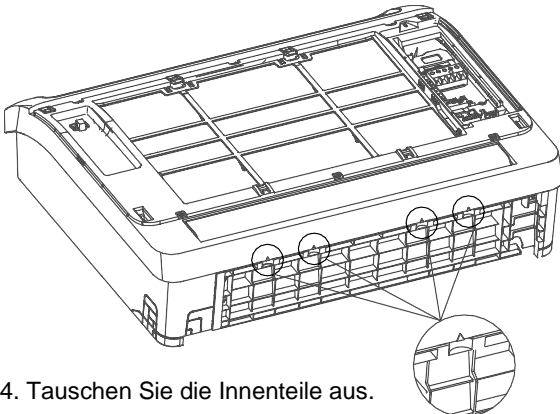
- Alle Wartungs-, Reparatur- und Reinigungsarbeiten an der Außeneinheit müssen von einem qualifizierten Techniker oder einem autorisierten Händler durchgeführt werden.

### Austausch von Innenteilen

1. Ziehen Sie an den linken und rechten Griffen der Frontplatte, ziehen Sie die Platte heraus und öffnen Sie die Platte.
2. Entfernen Sie die 7 Schrauben aus dem Frontrahmen.



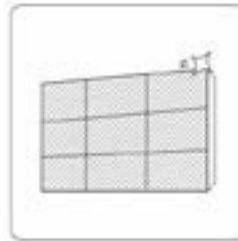
3. Lösen Sie die mit den Pfeilen gekennzeichneten Verschlüsse und entfernen Sie den Frontrahmen.



4. Tauschen Sie die Innenteile aus.
5. Installieren Sie die Frontrahmen und Verkleidungsteile.

## Wartung - Lange Zeiträume ohne Gebrauch

Wenn Sie Ihre Klimaanlage über einen längeren Zeitraum ungenutzt lassen, machen Sie Folgendes:



Säuberung von allen Filtern



Schalten Sie die Funktion FAN ein bis die Einheit komplett trocken ist.



Schalten Sie das Gerät aus und trennen Sie die Verbindung.



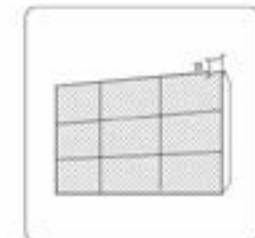
Nehmen Sie die Batterien aus der Fernbedienung

## Wartung Kurze Kontrolle zur Saison

Nach langer Zeit ohne Betrieb oder zu Beginn der Saison machen Sie Folgendes:



Prüfen Sie auf beschädigte Kabel



Säuberung von allen Filtern



Auf Undichtigkeiten prüfen



Tauschen sie die Batterien aus.



Stellen Sie sicher, dass sich keine Hindernisse in den Luftein- oder -auslässen befinden.

# Fehlerlokalisierung



## SICHERHEITSMABNAHMEN

Wenn eine dieser Bedingungen eintritt. Schalten Sie das Gerät sofort aus!

- Das Stromkabel ist beschädigt oder überhitzt.
- Es riecht angebrannt.
- Das Gerät macht laute und abnormale Geräusche.
- Eine Netzsicherung brennt durch oder der Leistungsschalter löst häufig aus.
- Wasser oder andere Gegenstände fallen in das Gerät oder aus dem Gerät

**VERSUCHEN SIE NICHT, ES SELBST ZU REPARIEREN, SONDERN WENDEN SIE SICH AN DEN AUTORISIERTEN SERVICE**

## Häufige Probleme

Die folgenden Probleme sind Pannen und die Mehrheit brauchen keine Reparatur.

Problem	Mögliche Gründe
<b>Das Gerät startet nicht, wenn die EIN/AUS-Taste gedrückt wird.</b>	Ein Schutzmechanismus verhindert die Betätigung 3 Minuten lang nach dem Ausschalten der Einheit.
	Die Einheit kann nicht innerhalb von drei Minuten nach dem Abschalten wieder gestartet werden. Kühl- und Heizmodelle Wenn die Betriebsleuchte und PRE-DEF (Vorheizen/Auftauen). Die "Defrost"-Anzeigen oder die "Operation"-Leuchte leuchten auf und das LCD-Display zeigt "dF" an, die Außentemperatur ist zu kalt und der Anti-Kälte-Wind des Geräts ist zum Abtauen aktiviert.
<b>Die Einheit wechselt den COLD-Modus durch Belüftungsmodus</b>	Die Einheit kann die Einstellung wechseln um zu vermeiden, dass sich Eis innerhalb der Einheit ansammelt. Sobald die Temperatur erhöht wird, nimmt das Gerät den Betrieb im zuvor gewählten Modus wieder auf.
	Die Temperatureinstellung wurde erreicht, bei der die Einheit den Kompressor ausschaltet. Die Einheit wird weiterhin funktionieren, wenn die Temperatur wieder schwankt.
<b>Aus der Inneneinheit kommt weißer</b>	In Feuchtgebieten, kommt es durch die Temperaturschwankung zwischen der Raumtemperatur und der Klimaanlage zur Nebelbildung.
<b>Rauch. Sowohl die internen als auch die externen</b>	Wenn, nach dem Abtauen, die Einheit im HEAT (Heizungsbetrieb) eingeschaltet wird, kann die Einheit weißen Rauch ausstoßen, der durch den Abtauvorgang entsteht.
<b>Die Inneneinheit macht Lärm</b>	Ein Zwitschern ist zu hören, wenn das System ausgeschaltet ist oder sich im COLD-Modus befindet. Das Geräusch ist auch zu hören, wenn die Entwässerungspumpe (optional) in Betrieb ist.
	Nach dem Start des Geräts im Heizmodus kann ein Quietschgeräusch durch Ausdehnung und Kontraktion der Kunststoffteile des Geräts auftreten.
<b>Einheiten stoßen weißen Nebel aus. Sowohl die Innen- als auch die Außeneinheit machen Lärm.</b>	Beim Betrieb ertönt ein Pfeifen. Dies ist normal und wird durch die Zirkulation des Kältemittelgases durch die Außen- und Inneneinheit verursacht.
	Ein leises Pfeifen beim Einschalten des Geräts, beim Ausschalten oder beim Auftauen: Dieses Geräusch ist normal und wird verursacht, wenn das Kältemittelgas stoppt oder die Richtung des Gases ändert.
	Zischen: Das normale Ausdehnen und Zusammenziehen der Plastik- oder Metallteile, das durch die Temperaturumschwünge verursacht wird.



Problem	Mögliche Gründe
<b>Die Außeneinheit macht Lärm.</b>	Die Einheit wird unterschiedliche Geräusche machen, je nach aktuellem Betrieb.
<b>Staub wird von der Innen- oder Außeneinheit ausgestoßen.</b>	Das Gerät kann während längerer Zeit der Nichtbenutzung Staub ansammeln, der beim Einschalten des Gerätes ausgestoßen wird. Dies kann verbessert werden, indem die Einheit abgedeckt wird, wenn sie über längere Zeiträume nicht in Betrieb ist.
<b>Die Einheit verströmt einen unangenehmen Geruch.</b>	Das Gerät kann Gerüche aus der Umgebung (z.B. Möbel, Küche, Zigaretten usw.) absorbieren, die während des Betriebs entstehen. Die angesammelten Filter müssen gereinigt werden.
<b>Der Ventilator der Außeneinheit funktioniert nicht.</b>	Während des Betriebs wird die Lüfterdrehzahl geregelt, um den Betrieb der Anlage zu optimieren.

**HINWEIS:** Wenn das Problem weiterhin besteht, wenden Sie sich an den örtlichen Anbieter oder an den Kundenservice in Ihrer Nähe. Informieren Sie die Techniker mit Einzelheiten über die Probleme mit dem Gerät, seine Seriennummer und sein Modell.

## Fehlerlokalisierung

### Für andere Fehler:

Der Bildschirm "Anzeige" kann einen unlesbaren Code oder einen nicht in diesem Handbuch definierten Code anzeigen. Stellen Sie sicher, dass es sich bei diesem Code nicht um eine Temperaturmessung handelt.

Für weitere Informationen oder andere Codes scannen Sie den folgenden QR-Code und suchen Sie nach dem Maschinenmodell:

<https://mp-service.vip/tsp/errorcode/index.html#/>



### Fehlerbehebung:

Überprüfen Sie das Gerät mit der Fernbedienung. Wenn die Einheit nicht auf die Fernbedienung reagiert, muss die elektronische Platine der Inneneinheit ausgetauscht werden. Wenn das Gerät antwortet, aber die Anzeige nichts anzeigt, müssen Sie den Bildschirm "Anzeige" ändern.

Wenn Probleme auftreten, dann kontrollieren Sie folgende Punkte bevor Sie den Kundendienst informieren.














	Mögliche Gründe	Lösung
<b>Geringe Kühlleistung. Leistung</b>	Die Temperaturregulierung kann höher als die Raumtemperatur liegen.	Geringe Temperaturregulierung
	Der Wärmetauscher sowohl in der Innen- als auch in der Außeneinheit ist verschmutzt.	Reinigen Sie den betroffenen Wärmeübertrager
	Der Luftfilter ist verstopft	Holen Sie den Filter heraus und säubern Sie ihn nach der Anleitung.
	Der Luftein- oder -ausgang ist blockiert.	Schalten Sie die Einheit aus und beseitigen Sie Blockade und schalten Sie sie wieder ein.
	Türen und Fenster sind geöffnet.	Stellen Sie sicher, dass alle Türen und Fenster geschlossen sind während die Einheit in Betrieb ist.
	Es wird enorm heiß durch die Sonneneinstrahlung.	Schließen Sie die Fenster und Vorhänge bei großer Hitze oder Sonneneinstrahlung.
	Viele Hitzequellen sind in einem Raum ( viele Leute, Computer, Geräte, etc.)	Verringern Sie die Wärmequellen im Raum.
	Geringe Kühlmittelmenge durch Leckage.	Kontrollieren Sie auf Lecks, reparieren Sie diese und speisen Sie das Kühlmittel wieder ins System ein.

Problem	Mögliche Gründe	Lösung
<b>Das Gerät reagiert nicht</b>	Ausfall der Stromversorgung.	Warten Sie bis die Stromversorgung wieder hergestellt ist.
	Die Einheit ist ausgeschaltet.	Schalten Sie den Schalter an.
	Die Sicherung ist durchgebrannt.	Tauschen Sie die Sicherung aus.
	Die Batterien der Fernbedienung sind leer.	Tauschen sie die Batterien aus.
	Es hat sich der drei-minütige Schutz des Kompressors eingeschaltet.	Warten Sie drei Minuten bis Sie die Einheit wieder einschalten.
	Der Timer ist eingeschaltet.	Schalten Sie die Zeitschaltuhr aus.
	Es ist sehr wenig Kühlmittel im System.	Kontrollieren Sie auf Lecks und speisen Sie das Kühlmittel wieder ins System ein.
	Luft oder Feuchtigkeit ist ins System gelangt.	Lüften Sie das System und speisen Sie erneut Kühlmittel ein.
<b>Die Einheit schaltet sich oft ein oder aus.</b>	Der Systemkreislauf ist blockiert.	Bestimmen Sie, welcher Stromkreis blockiert ist, und ersetzen Sie das defekte Gerät
	Der Kompressor ist kaputt.	Tauschen Sie den Kompressor aus.
	Die Spannung ist sehr hoch oder sehr niedrig.	Überprüfen Sie die Anlage umgehend.
<b>Geringe Heizleistung</b>	Die Außentemperatur ist extrem niedrig.	Verwenden Sie zusätzliche Heizungen.
	Kaltluft kommt durch Türen und Fenster herein.	Stellen Sie sicher, dass alle Türen und Fenster geschlossen sind während die Einheit in Betrieb ist.
	Geringe Kühlmittelmenge durch Leckage.	Kontrollieren Sie auf Lecks, reparieren Sie diese und speisen Sie das Kühlmittel wieder ins System ein.
<b>Die Anzeigeleuchten blinken weiterhin</b>	<p>Die Einheit kann aufhören zu funktionieren oder mit Sicherheit weiterlaufen. Wenn die Anzeige weiterhin blinkt und eine Fehlermeldung angezeigt wird, warten Sie etwa 10 Minuten. Das Problem kann sich von allein lösen. Andernfalls, Ziehen Sie den Stecker der Einheit und schließen Sie sie wieder an. Schalten Sie das Gerät ein. Wenn das Problem weiterhin besteht, schließen Sie die Einheit ab und wenden Sie sich an den örtlichen Anbieter oder an den Kundenservice in Ihrer Nähe.</p>	
<b>Auf dem Display der Inneneinheit erscheint ein Fehlercode, der mit den untenstehenden Buchstaben beginnt:</b> - E(x), P(x), F(x) - • EH(xx), EL(xx), EC(xx) - PH(xx), PL(xx), PC(xx)		

**HINWEIS:** Falls das Problem nach den Kontrollen weiterbesteht, schalten Sie die Einheit unmittelbar aus und kontaktieren Sie den Kundendienst.

# Zubehör

Für die Klimaanlage ist folgendes Zubehör vorgesehen. Gebrauchen Sie alle Teile und das Zubehör für die Inbetriebnahme der Klimaanlage. Eine fehlerhafte Installation kann zu Lecks, Stromschlägen oder Bränden führen. Artikel, die nicht in der Klimaanlage enthalten sind, müssen separat erworben werden.

Zubehör	Menge	Artikel	Zubehör	Menge	Artikel
<b>Manueller Schalter</b>	2 ~ 4		<b>Schalldämmung / Isolierabdeckung (einige Modelle)</b>	2	
<b>Transfer-Verbinder (ΦΦ12.7-ΦΦ15.9) (bei einigen Modellen)</b>	1		<b>Montageplatte</b>	1	
<b>Transfer-Verbinder (ΦΦ6.35-ΦΦ9.52) (bei einigen Modellen)</b>	1		<b>Anker</b>	6 (je nach Modell)	
<b>Transfer-Verbinder (ΦΦ9.52-ΦΦ12.7) (bei einigen Modellen)</b>	1		<b>Befestigungsschraube der Montageplatte</b>	6 (je nach Modell)	
<b>Ringmagnet (wickelt die elektrischen Drähte S1 und S2 (P und Q und E) zweimal um den Ringmagneten) (einige Modelle)</b>	1		<b>Abflusspipette (bei einigen</b>	1	
			<b>Modellen) Dichtungsring</b>	1	
<b>Magnetring (nach der Installation wird das Verbindungskabel zwischen Inneneinheit und Außeneinheit angeklemt) (bei einigen Modellen)</b>	1		<b>(bei einigen Modellen) Kupfermutter</b>	2	
			<b>Roter Draht kurzgeschlossen (einige Modelle)</b>	1	

## Optionales Zubehör

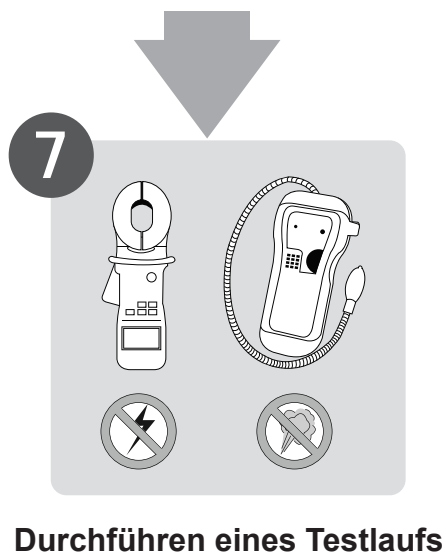
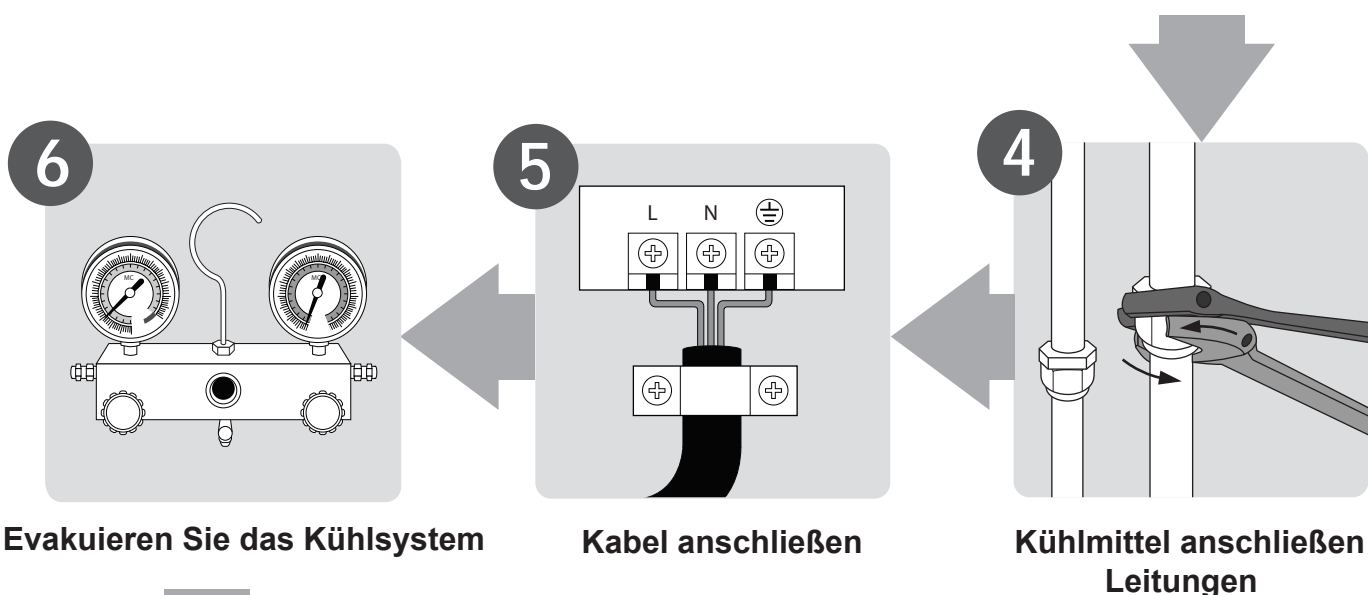
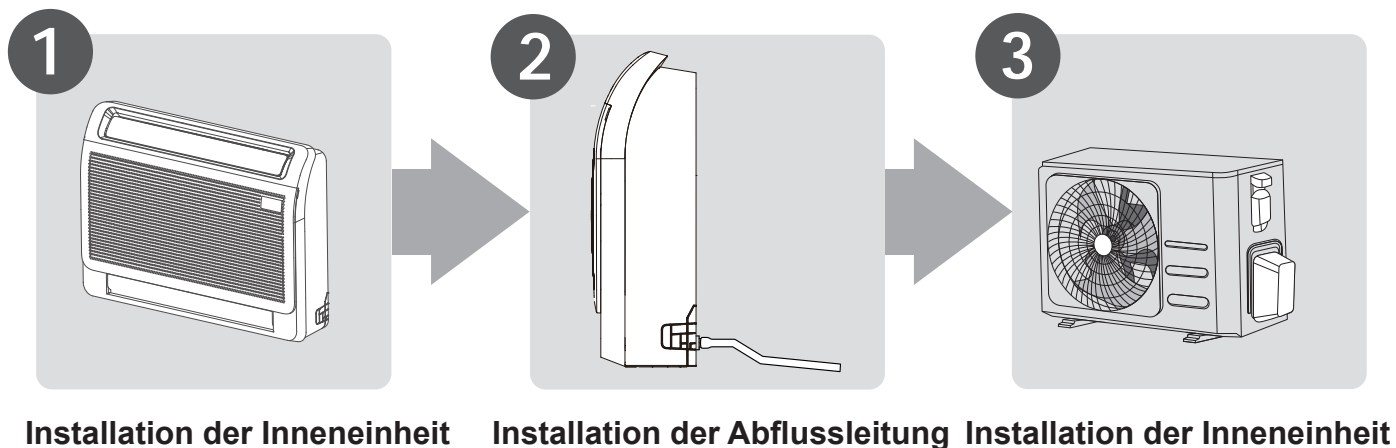
Es gibt zwei Arten von Fernbedienungen: kabelgebundene und drahtlose.

Wählen Sie eine Fernbedienung nach den Wünschen und Anforderungen des Kunden aus und installieren Sie sie an einem geeigneten Ort.

Konsultieren Sie die Kataloge und die Fachliteratur, um sich bei der Auswahl einer geeigneten Fernbedienung zu orientieren.

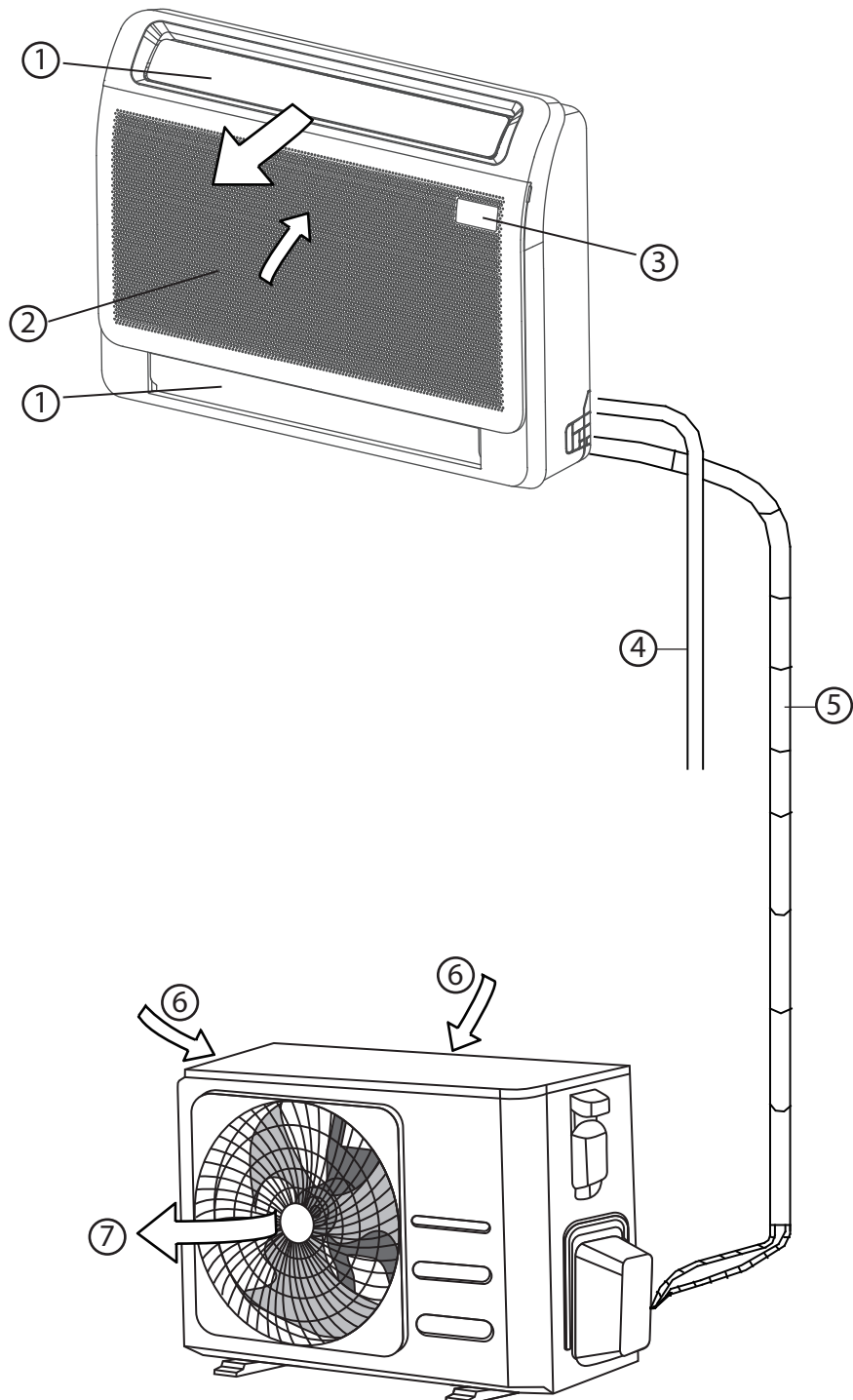
Name	Artikel		Anzahl (PC)
<b>Anschlussleitung für Montage</b>	<b>Flüssigkeitsseite</b>	<b>Φ6,35 (1/4")</b>	Teile müssen separat erworben werden. Erkundigen Sie sich bei Ihrem Händler nach der richtigen Rohrgröße des von Ihnen erworbenen Geräts.
		<b>Φ9,52 (3/8")</b>	
		<b>Φ12,7( 1/2")</b>	
	<b>Kältemittel</b>	<b>Φ9,52 (3/8")</b>	
		<b>Φ12,7( 1/2")</b>	
		<b>Φ16 (5/8")</b>	
		<b>Φ19 (3/8")</b>	
		<b>Φ22 (7/8")</b>	

# Zusammenfassung der Installation



# Komponenten der Einheit

**HINWEIS:** Elektrische Arbeiten müssen in Übereinstimmung mit den örtlichen und nationalen Vorschriften und den Anweisungen dieses Handbuchs durchgeführt werden. Die Installation kann in verschiedenen Ländern leicht unterschiedlich sein.



- ① Lamelle (Luftauslass)
- ② Lufteingang (mit Luftfilter)
- ③ Display
- ④ Abflussrohr

- ⑤ Anschlussleitung für
- ⑥ Lufteinlass
- ⑦ Luftauslass

## ANMERKUNGEN ZU DEN ILLUSTRATIONEN

Alle Installationen dieses Handbuchs dienen zur Erklärung. Die reale Ansicht der Inneneinheit kann leicht von der Abbildung abweichen. Jedoch sind der Betrieb und die Funktionen dieselben.

# Installation der Inneneinheit

## Anweisungen zur Installation - Inneneinheit

**HINWEIS:** Die Installation der Schalttafel sollte nach Verlegung von Rohren und Leitungen erfolgen.

### Schritt 1: Wahl des Installationsorts

Vor der Installation der Inneneinheit muss eine geeignete Position ausgewählt werden. Im Folgenden werden die Normen beschrieben, die Ihnen bei der Auswahl eines geeigneten Ortes helfen sollen.

#### Die geeigneten Positionen müssen folgende Voraussetzungen erfüllen:

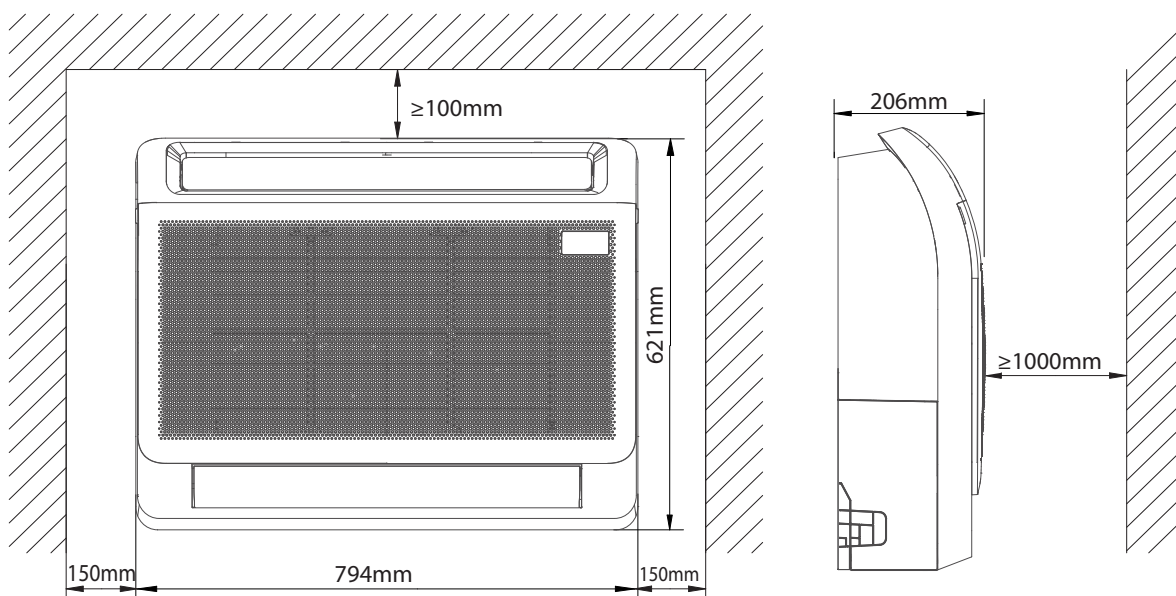
- ✓ Für die Installation und Wartung muss ausreichend Platz vorhanden sein.
- ✓ Es muss genügend Platz für den Anschluss von Rohr und Abfluss vorhanden sein.
- ✓ Die Decke sollte horizontal sein und das Gewicht des Gerätes aushalten können.
- ✓ Weder der Lufteinlass noch der Luftauslass kann blockiert werden.
- ✓ Der Luftstrom kann den ganzen Raum ausfüllen.
- ✓ Es darf keine Strahlung von Heizkörpern geben.

#### Benutzen Sie das Gerät NICHT an folgenden Orten:

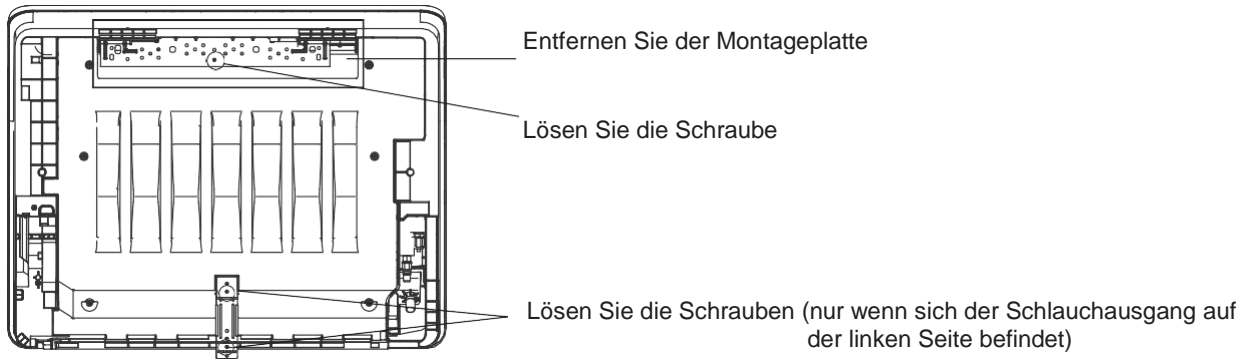
- ⊘ Gebiete mit Ölbohrungen oder Frakturierung
- ⊘ Wo es einen hohen Salzgehalt in der Luft gibt.
- ⊘ Bereiche mit ätzenden Gasen in der Luft, wie z.B. heiße Quellen
- ⊘ Bereiche, die Energieschwankungen unterliegen, wie z.B. Fabriken
- ⊘ Geschlossene Räume, wie z.B. Schränke
- ⊘ Erdgas-Kocher
- ⊘ Gebiete mit starken elektromagnetischen Wellen.
- ⊘ Bereiche, in denen entflammbare Materialien oder Gas gelagert werden
- ⊘ Räume mit hoher Luftfeuchtigkeit, wie z.B. Badezimmer oder Waschküchen

### Die empfohlenen Abstände zwischen der Inneneinheit

Der Abstand zwischen der montierten Inneneinheit muss die in der folgenden Abbildung dargestellten Spezifikationen erfüllen.

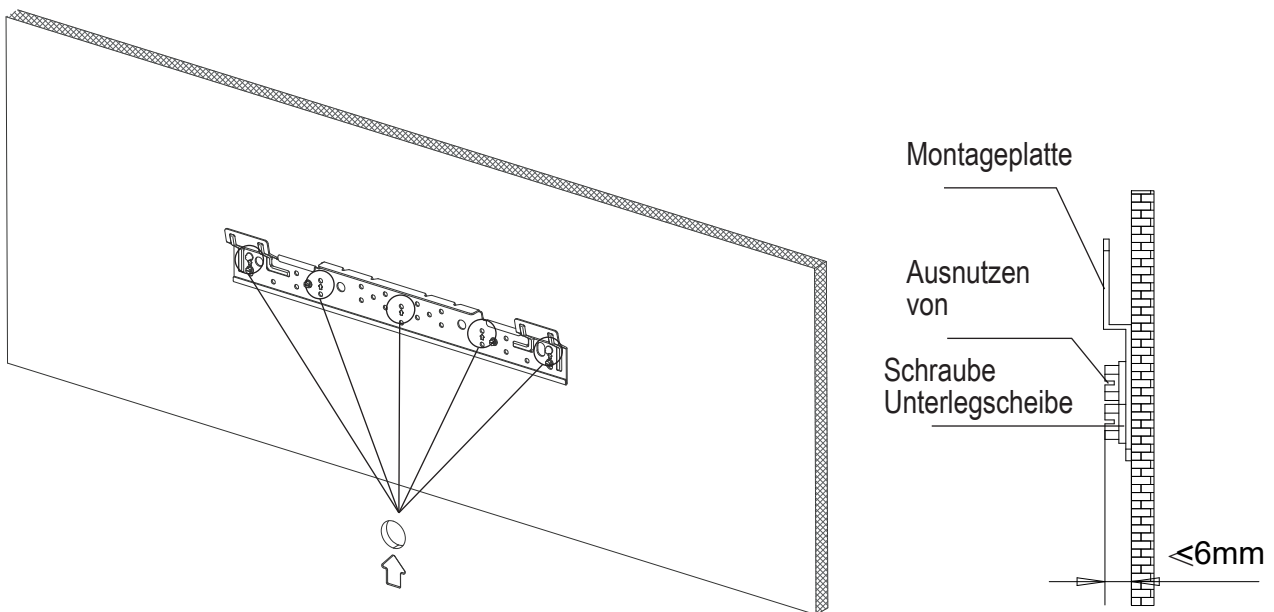


- Nachdem Sie die Schrauben gelöst haben, nehmen Sie die Montageplatte vom Gerät ab.



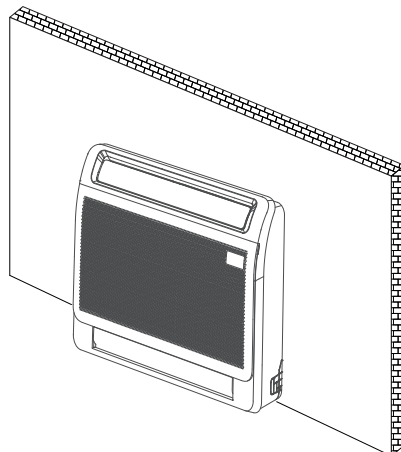
HINWEIS: Wenn der Schlauch von links herauskommt, müssen die Schrauben der unteren Montageplatte gelöst werden. Wenn der Schlauch aus andere Richtungen herauskommt, ist dies nicht erforderlich.

- Die Montageplatte mit Schrauben an der Wand anbringen.  
 HINWEIS: Es wird empfohlen, das Gerät entsprechend der durch den Pfeil auf der Montageplatte gekennzeichneten Aufhängeöffnung an der Wand zu befestigen. Die Montageplatte muss waagrecht installiert werden.



Setzen Sie die Inneneinheit auf die Montagehalterung.

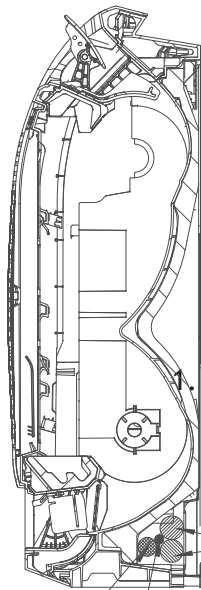
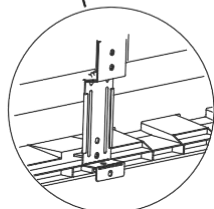
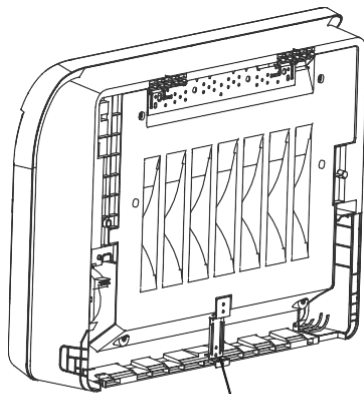
(Der Unterkörper darf den Boden berühren oder in der Schwebel bleiben, aber der Körper muss vertikal installiert werden).



- Einbau der unteren Montageplatte

Einbau ohne Sockelleiste

Die untere Montageplatte wird direkt an der Wand befestigt.



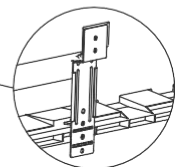
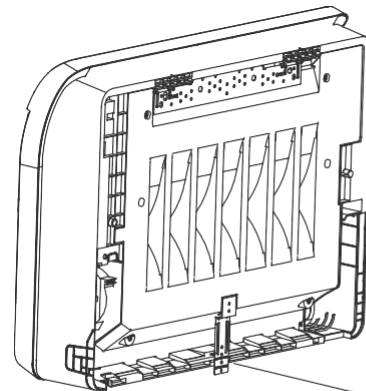
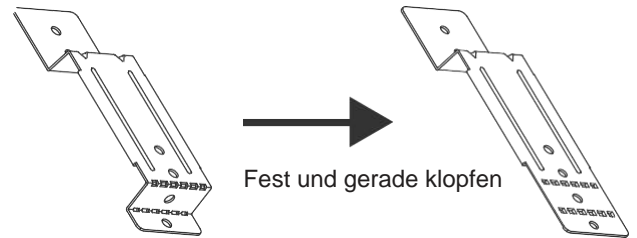
Kältemittelrohre

Entwässerungsleitung Netzkabel

HINWEIS: Um einen reibungslosen Abfluss zu gewährleisten, sollte die Position des Abflussrohrs der obigen Abbildung entsprechen, wenn das Rohr von der rechten Seite abgeleitet wird.

Installation mit Sockelleiste

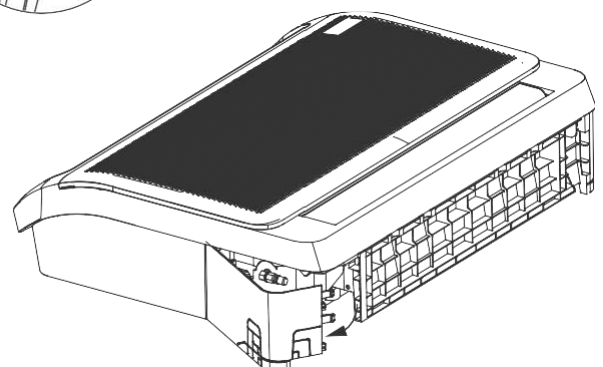
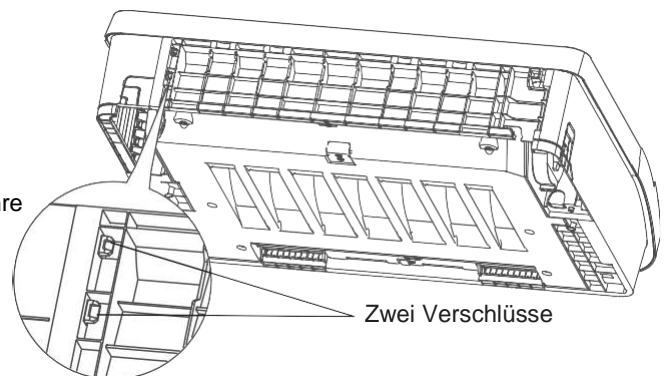
Klopfen Sie mit einem Werkzeug auf die untere Montageplatte und befestigen Sie sie an der Sockelleiste.



**3. Schritt: Demontage des Innengeräts zum Anschließen der Leitungen**

**1. Öffnen Sie den unteren Rohrdeckel**

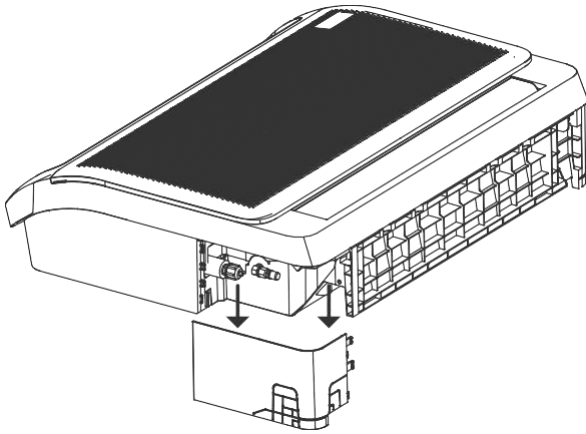
Halten Sie die beiden unteren Verschlüsse gedrückt und drehen Sie sie, um den Rohrdeckel zu öffnen.





## 2. Abnehmen des Deckels

Entfernen Sie die Leitungsabdeckung und installieren Sie die Kältemittelleitungen.



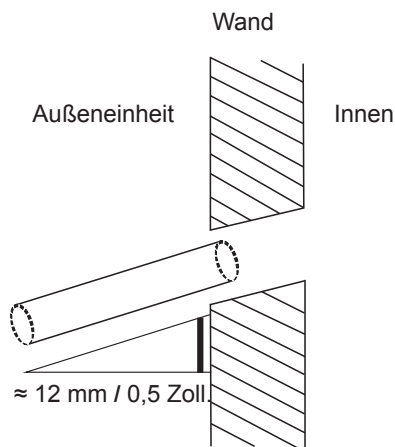
**HINWEIS:** Installieren Sie zuerst die unterdimensionierten Rohre (Flüssigkeit) und dann die überdimensionierten Rohre (Gas).

## Schritt 4: Bohren Sie ein Loch in die Wand für die Anschlussrohre

1. Bestimmen Sie die Position der Wandbohrung unter Berücksichtigung der Position der Montageplatte.
2. Bohren Sie mit einem 65 mm (2,5") oder 90 mm (3,54") Bohrer (je nach Modell) ein Loch in die Wand. Stellen Sie sicher, dass das Loch wird gebohrt in einen leichten Abwärtswinkel, so dass das äußere Ende des Lochs um etwa 12 mm tiefer liegt als das innere Ende. Dadurch wird ein guter Wasserabfluss gewährleistet.
3. Setzen Sie den Wandschutz in das Loch. Dies schützt die Ränder des Lochs und hilft beim Verstopfen des Lochs, wenn der Installationsprozess abgeschlossen ist.

### SICHERHEITSMABNAHMEN

Achten Sie beim Bohren des Lochs in die Wand darauf, dass keine Kabel, Rohre oder andere Komponenten innerhalb der Wand liegen.



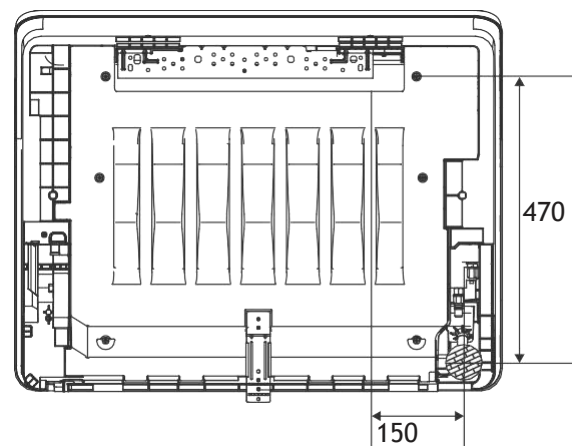
## Schritt 5: Verbindung der Entwässerungsleitung

Das Drainagerohr dient zur Ableitung des Wassers aus dem Gerät.

Eine falsche Installation kann zu Schäden an Eigentum und auch am Gerät führen.

### SICHERHEITSMABNAHMEN

- Isolieren Sie alle Rohre, um Kondensation zu verhindern, die zu Wasserschäden führen könnten.
- Wenn das Abflussrohr gekrümmt oder falsch installiert ist, kann Wasser austreten und eine Fehlfunktion des Wasserstandsschalters verursachen.
- Im HEAT-Modus gibt die Außeneinheit Wasser ab. Stellen Sie sicher, dass der Abflussschlauch an einer geeigneten Stelle angebracht wird, um Wasserschäden und Ausrutschen zu vermeiden.
- Ziehen Sie **NICHT** mit Gewalt an dem Abflussrohr. Dies könnte die Verbindung trennen.

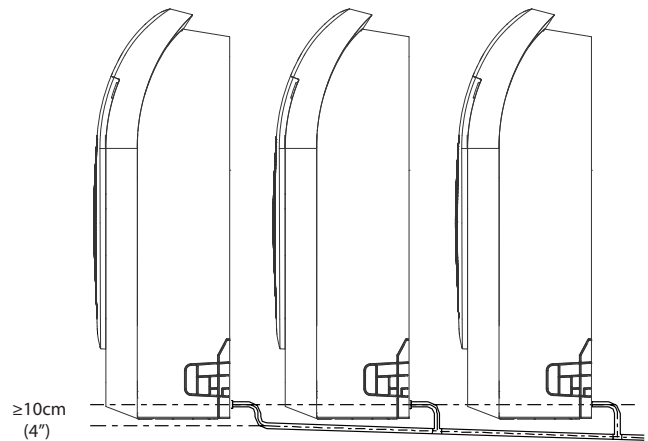
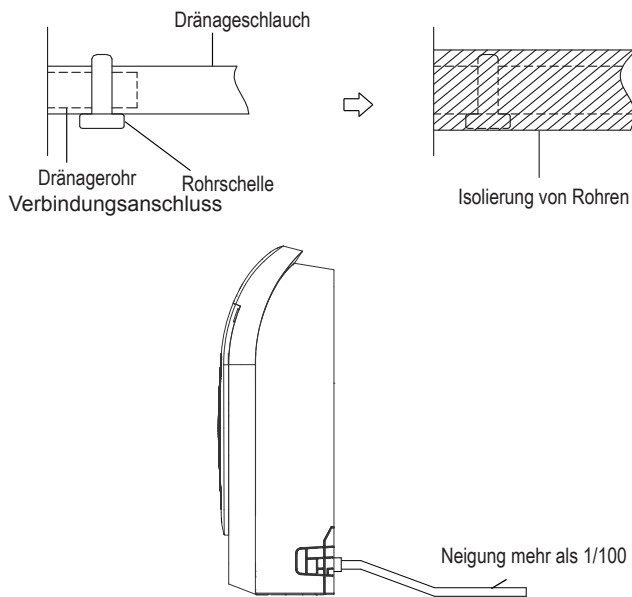


Empfohlene Position und Größe des hinteren Abflussrohrs durch das Loch in der Wand.

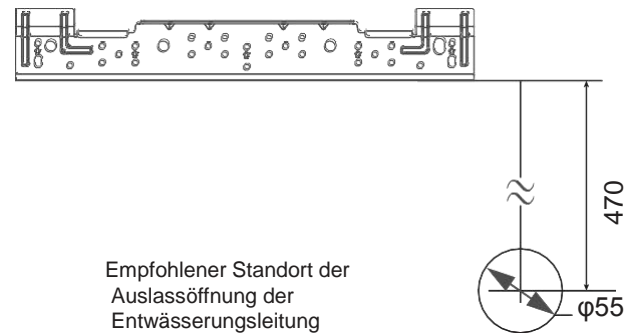
## ANMERKUNG ZUM KAUF VON PFEIFEN

Die Installation erfordert ein Polyethylenrohr (Außendurchmesser = 3,7-3,9 cm, innen durchmesser = 3,2 cm), die Sie bei Ihrem örtlichen Eisenwarenhändler oder Distributor erhalten können.

1. Decken Sie das Abflussrohr mit einer thermischen Isolierung ab, um Kondensation und Leckagen zu verhindern.
2. Schließen Sie die Mündung des Abflussschlauchs an das Auslassrohr des Geräts an. Wickeln Sie die Schlauchtülle ein und sichern Sie sie mit einem Rohrverschluss.



Um einen reibungslosen Ablauf zu gewährleisten, muss der Höhenunterschied zwischen dem Wandauslass und der Montageplatte größer als 470 mm sein.

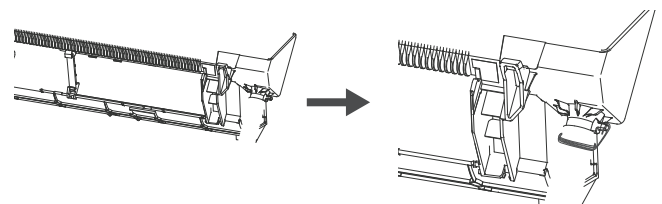


## HINWEIS ZUR INSTALLATION DES ABFLUSSROHRS

- Wenn ein verlängerter Drainageschlauch verwendet wird, ziehen Sie die innere Verbindung mit einem zusätzlichen Schutzschlauch fest. Das verhindert, dass sie sich löst.
- Das Abflussrohr muss mindestens 1/100 Grad nach unten geneigt sein, um zu verhindern, dass Wasser in die Klimaanlage zurückfließt.
- Eine unsachgemäße Installation könnte dazu führen, dass Wasser zurück in die Einheit fließt und diese überflutet.

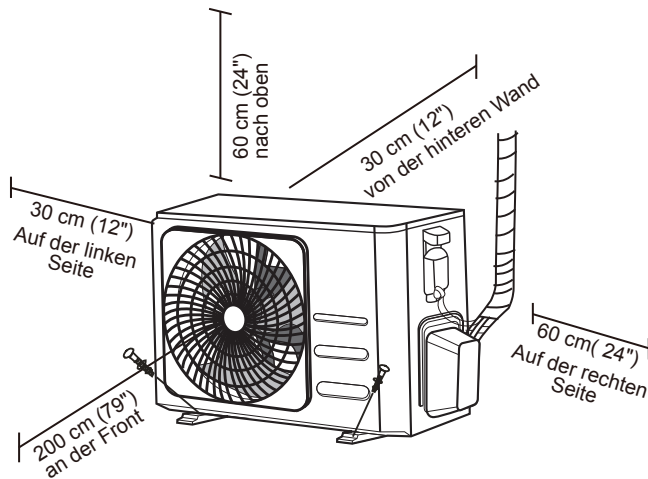
**HINWEIS:** Wenn Sie mehrere Abflussrohre verbinden, installieren Sie die Rohre wie in der Abbildung gezeigt.

Verbindungsstücke der Entwässerungsleitung  
Wenn Sie das Abflussrohr (nicht im Lieferumfang enthalten) installieren, sichern Sie es mit einem Flansch oder einer Schelle.



# Installation der Außeneinheit

Installieren Sie das Gerät gemäß den örtlichen Vorschriften und Bestimmungen, es können leichte Unterschiede zwischen den Regionen bestehen.



## Anweisungen zur Installation - Inneneinheit

### Schritt 1: Wahl des Installationsorts

Vor der Installation der Außeneinheit müssen Sie einen geeigneten Standort wählen. Im Folgenden werden die Normen beschrieben, die Ihnen bei der Auswahl eines geeigneten Ortes helfen sollen.

### Die geeigneten Positionen müssen folgende Voraussetzungen erfüllen:

- ✓ Es erfüllt alle in den obigen Angaben zum Platzbedarf der Installation gezeigten räumlichen Anforderungen.
- ✓ Gute Luftzirkulation und Belüftung
- ✓ Fester, solider Standort - kann das Gewicht der Einheit tragen und lässt keine Vibrationen zu
- ✓ Der Lärm der Einheit sollte andere Personen nicht stören.
- ✓ Die Einheit ist die meiste Zeit vor direkter Sonneneinstrahlung und Regen geschützt.
- ✓ Wenn Schneefall erwartet wird, heben Sie die Einheit über das Basispolster, um Eisbildung und Coil-Schäden zu vermeiden. Montieren Sie die Einheit so hoch, dass sie über dem Durchschnitt der angesammelten Schneefläche liegt. Die Mindesthöhe muss 18 Zoll betragen

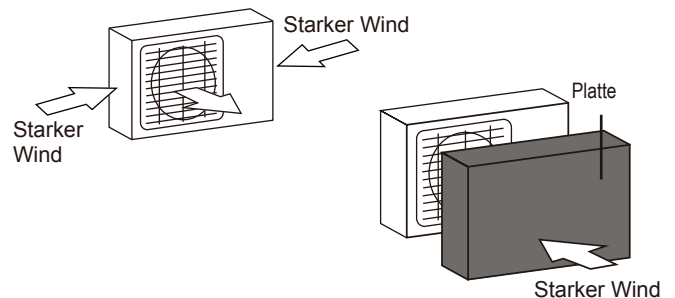
### Benutzen Sie das Gerät NICHT an folgenden Orten:

- ⊘ In der Nähe von Hindernissen, die die Luftzirkulation behindern können
- ⊘ In der Nähe von Fußgängerwegen, gut besuchten Orten oder überall, wo die Geräuschkulisse des Geräts andere Personen stören könnte.
- ⊘ In der Nähe von Pflanzen oder Tieren die von dem heißem Luftzug Schaden tragen könnten
- ⊘ In der Nähe von Hitze, Dampf und leicht entzündlichen Gasen
- ⊘ An sehr staubigen Orten.
- ⊘ An sehr luftigen Orten mit hoher Salzkonzentration.

### MUSS DAS BEI EXTREMPERATUREN BEDACHT WERDEN

#### Wenn die Einheit viel Luftzug ausgesetzt ist:

Installieren Sie die Einheit so, dass die Luftausströmung in einem Winkel von mindestens 90° in Richtung des Luftzuges liegt. Falls nötig, hängen Sie eine Abdeckung vor die Einheit, um sie von der Windstärke zu schützen. Siehe Abbildungen unten.



#### Wenn die Einheit starkem Regen oder Schnee ausgesetzt ist:

Bauen Sie ein Dach über die Einheit um sie vor Regen oder Schnee zu schützen. Passen Sie auf, die Luftströmung um die Anlage nicht zu behindern.

#### Wenn die Einheit häufig Luft mit Salzkonzentrationen ausgesetzt ist (Küstengebiet)

Installieren Sie die Außeneinheit, die extra dazu konzipiert ist, Korrosion vorzubeugen.

## Schritt 2: Installieren Sie die Abflusspipette (nur Wärmepumpeneinheit)

Bevor Sie die Außeneinheit an seine Position anbringen, installieren sie die Abflusspipette an der Unterseite der Einheit. Bedenken Sie, dass es bei den Abflusspipetten zwei verschiedene Arten gibt, je nach Beschaffenheit der Außeneinheit.

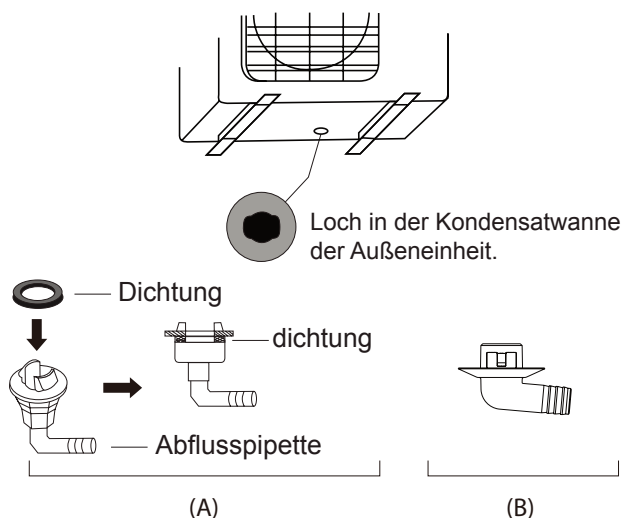
### Falls für die Abflusspipette eine Kautschukdichtung vorgesehen ist

(vea la **Fig. A** ) an und machen Sie Folgendes:

1. Befestigen Sie die Kautschukdichtung an das Ende der Abflusspipette die an die Inneneinheit angeschlossen wird.
2. Führen Sie die Abflusspipette in das Loch der Kondensatwanne der Einheit.
3. Drehen Sie die Abflusspipette um 90° bis sie vor der Einheit einrastet,
4. Schließen Sie das Ende der Entwässerungsleitung (nicht enthalten) an die Abflusspipette an um das Wasser während des Heizbetriebs wieder abzuleiten.

### Wenn die Drainagepipette nicht mit einer Dichtung versehen ist (siehe **Abb. 4.4 - B**) an und machen Sie Folgendes:

1. Führen Sie die Abflusspipette in das Loch der Kondensatwanne der Einheit. Die Abflusspipette wird mit einem Klicken an dem vorhergesehenen Platz einrasten.
2. Schließen Sie das Ende der Entwässerungsleitung (nicht enthalten) an die Abflusspipette an um das Wasser während des Heizbetriebs wieder abzuleiten.



## ! IN KALTEN GEBIETEN:

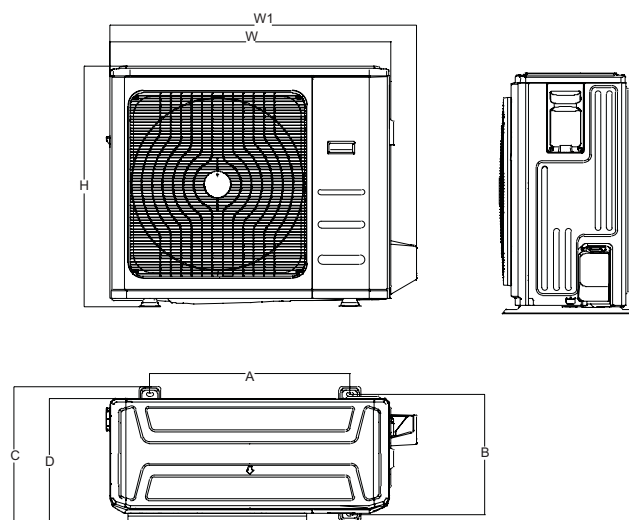
Vergewissern Sie sich, dass die Abflussleitung in kalten Gebieten so vertikal wie möglich verläuft um eine gute Entwässerung zu gewährleisten. Wenn das Wasser sehr langsam abläuft kann es in der Leitung gefrieren und die Einheit nass werden.

## Schritt 3: INSTALLATION DER AUSSENEINHEIT

Die Außeneinheit kann mit einer Schraube (M10) am Boden oder an einer Wandhalterung verankert werden. Bereiten Sie die Installationsbasis des Geräts gemäß den folgenden Abmessungen vor.

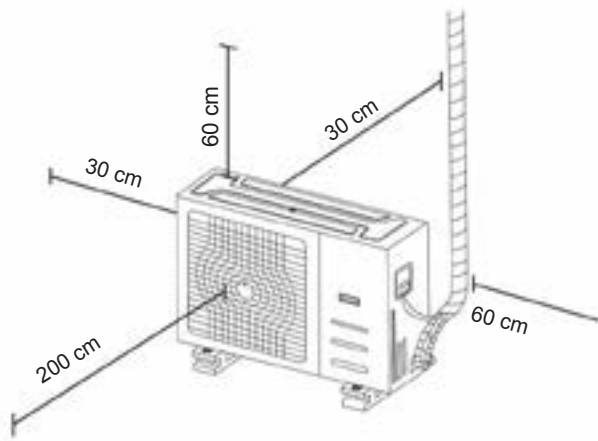
### ABMESSUNGEN ZUR MONTAGE DER EINHEIT

Die folgende Abbildung bezieht sich auf den Typ Mono Split, für das Multi-Außengerät siehe das Handbuch des Außengeräts.



MODELL	Einheit: mm						
	W	D	H	W1	A	B	C
09-12	765	303	555	835	452	286	314
18	805	330	554	874	511	317	346

## ■ Individuelle Installation

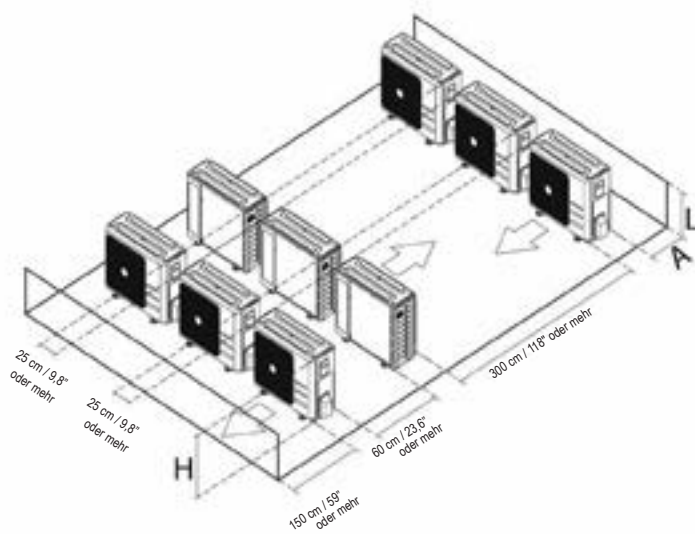


Hinweis: Die angegebenen Abstände sind die Mindestabstände.

## ■ Installationsreihen der Serie

Die Beziehungen zwischen H, A und L sind wie folgt.

	L	A
L ≤ H	$L \leq 1/2H$	25 cm / 9,8" oder mehr
	$1/2H < L \leq H$	30 cm / 11,8" oder mehr
L > H	Kann nicht installiert werden	



# Installation der Kühlmittelrohrleitungen

Beim Anschluss der Kältemittelleitung nicht andere als die angegebenen Substanzen oder Gase in die Einheit eindringen lassen. Das Vorhandensein von Gasen oder anderen Stoffen mindert die Leistung des Geräts und kann einen anormal hohen Druck im Ablauf des Kühlmittels verursachen. Dies kann Explosionen und Verletzungen verursachen.

## Rohrlänge und Zusatzlast:

Die Länge der Kältemittelleitungen wirkt sich auf die Leistung und Energieeffizienz der Einheit aus. Die nominale Effizienz wird an Einheiten mit einem 5 m langen Rohr getestet.

Um übermäßige Vibrationen und Lärm zu minimieren, ist eine Mindestrohrlänge von 3 m erforderlich.

In der nachstehenden Tabelle finden Sie Angaben zur maximalen Länge und zum Höhenunterschied der Rohre. Anforderungen an die Rohrleitungen (Kältemittel R32)

Modell	Leitungen Flüssiggas		Gesamtlänge (m)	Fallhöhe (m)	Kältemittel-Vorfüllung (m)	Zusätzliche Kältemittelfüllung (g/m)
	1/4"	3/8"				
12	1/4"	3/8"	25	10	5	12
16 (18)	1/4"	1/2"	30	20	5	12

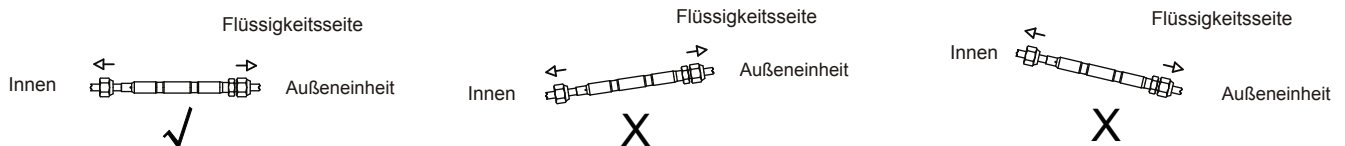
Hinweis: Die Rohre müssen in allen Fällen für Kältemittelgas aus Kupfer sein.



## SICHERHEITSMABNAHMEN

Markieren Sie das Datenschild mit der installierten Blende (bei einigen Modellen).

- Bitte kaufen Sie das Zubehör ausschließlich in Übereinstimmung mit den Anforderungen des Handbuchs.
- Beachten Sie bei der Installation das Diagramm.



## ! SICHERHEITSMABNAHMEN

### - Ölabscheider

Wenn die Inneneinheit höher als die Außeneinheit installiert ist:

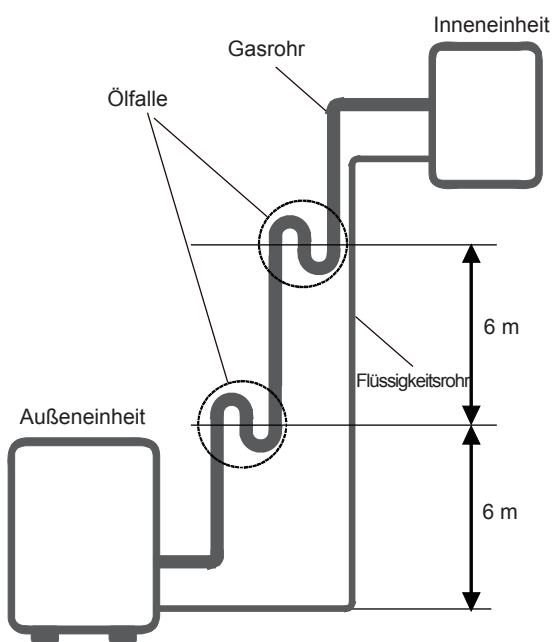
-Wenn Öl zum Verdichter der Außeneinheit zurückfließt, könnte dies zu einer Verdichtung der Flüssigkeit oder einer Verschlechterung der Ölrückführung führen. Ölabscheider auf der vorgelagerten Gasseite können dies verhindern.

Alle 10 m von der vertikalen Saugleitung sollte ein Ölabscheider installiert werden.

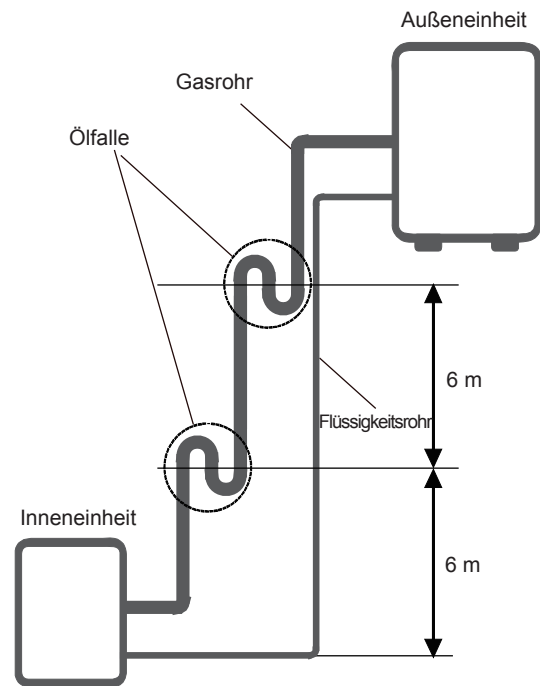
## ! SICHERHEITSMABNAHMEN

Wenn die Außeneinheit höher als die Inneneinheit installiert ist:

-Es wird empfohlen, die vertikalen Saugheber nicht zu vergrößern. Der Ölrücklauf zum Verdichter muss auf der Sauggasgeschwindigkeit gehalten werden. Wenn die Geschwindigkeit unter 1500 fpm (7,62 m/s) fällt, wird der Ölrücklauf reduziert. Alle 6 m von der vertikalen Saugleitung des Aufzugs sollte eine Ölwanne installiert werden.



Die Inneneinheit ist höher als die Außeneinheit installiert



Die Außeneinheit ist höher installiert als die Inneneinheit

## Anweisungen zum Anschluss - Kühlmittelrohrleitungen

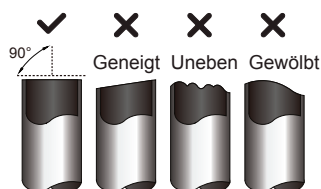
### SICHERHEITSMABNAHMEN

- Die Bypassleitung muss horizontal installiert werden. Ein Winkel von mehr als 10° kann zu einer Fehlfunktion führen.
- **NICHT** installieren Sie die Verbindungsleitung, bis die Innen- und Außeneinheiten installiert sind.
- Isolieren Sie sowohl Gas- als auch Flüssigkeitsleitungen, um Wasseraustritt zu verhindern.

### Schritt 1: Unterbrechung der Leitungen

Wenn Sie die Kühlleitungen vorbereiten, stellen Sie sicher, die Leitungen richtig abzuschneiden und zu bördeln. Damit gewährleisten Sie einen effizienten Betriebsablauf und halten die zukünftige Wartung gering.

1. Messen Sie die Entfernung zwischen der Außen- und Inneneinheit
2. Schneiden Sie mithilfe eines Rohrschneidegeräts die Leitung ein bisschen breiter als die gemessene Entfernung.
3. Stellen Sie sicher, dass die Leitungen im 90° Winkel abgeschnitten werden



### NICHT VERFORMUNGSROHR BEIM SCHNEIDEN

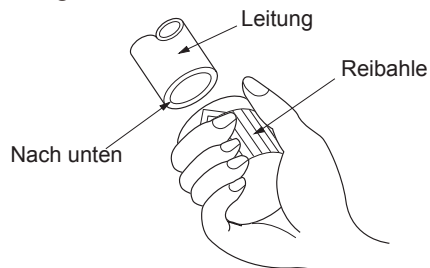
Passen Sie sehr auf, die Leitung beim Schneiden nicht zu beschädigen, zu verformen oder zu beißen. Dies wird die Effizienz der Einheit drastisch reduzieren.

### Schritt 2: Entgraten.

Die Gratbildung kann die hermetische Abdichtung der Verbindungsstücke der Kühlleitung beeinträchtigen. Grate müssen komplett verschwinden.

1. Halten Sie die Leitungen in einem absinkenden Winkel, damit die Grate nicht in die Leitungen fallen

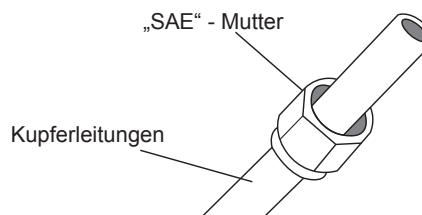
2. Ebnen Sie alle Grate mit einem Entgrater oder Rohrschneider an den Schnittstellen der Leitungen



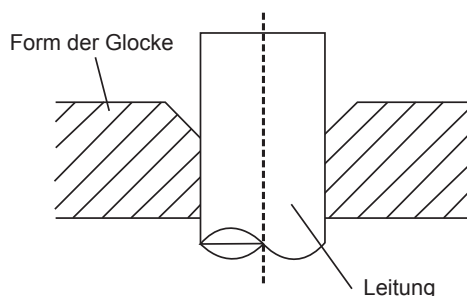
### Schritt 3: Extreme Erweiterung der Schläuche

Eine gute gebördelte Wulst ist unabdingbar für eine gute Abdichtung der Verbindungsstück.

1. Nachdem Sie die Wulst der Schnittkante gebördelt wurde, dichten sie die Enden des PVC-Band um zu vermeiden, das Fremdkörper hinein gelangen
2. Dichten Sie die Leitungen mit Isolierstoff ab.
3. Befestigen Sie die Überwurfmutter an beide Enden der Leitungen. Vergewissern Sie sich, dass die Muttern in der richtigen Position sind, denn nach dem Senken kann nicht mehr nachjustiert oder die Position nicht verändert werden



4. Nehmen Sie das PVC-Band von den Enden der Leitungen wenn Sie für das Aufbördeln bereit sind
5. Bringen Sie die Bördelmutter am Ende der Rohrleitung an. Das Ende des Rohres sollte über die Form der Fackel hinausragen





6. Hängen sie das Bördelwerkzeug an die Form.
7. Drehen Sie den Griff des Bördelwerkzeug nach rechts bis die Leitungen gebördelt sind. Aufweiten der Rohre nach den Abmessungen



## ROHRLÄNGE NACH DER AUSWEITUNG

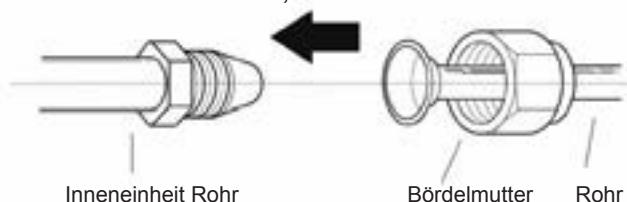
Mano- meter für Rohr	Anzugsdreh- moment	Abmessung der Glocke (A) (Einheit: mm/ Zoll)		Bördelöffnung
		Min.	Max.	
Ø 6.35	18-20 N.m (183-204 kgf.cm)	8.4 / 0.33	8.7 / 0.34	
Ø 9.52	25-26 N.m (255-265 kgf.cm)	13.2 / 0.52	13.5 / 0.53	
Ø 12.7	35-36 N.m (357-367 kgf.cm)	16.2 / 0.64	16.5 / 0.65	
Ø 16	45-47 N.m (459-480 kgf.cm)	19.2 / 0.76	19.7 / 0.78	
Ø 19	65-67 N.m (663-683 kgf.cm)	23.2 / 0.91	23.7 / 0.93	
Ø 22	75-85 N.m (765-867 kgf.cm)	26.4 / 1.04	26.9 / 1.06	

8. Nehmen Sie das Bördelwerkzeug und die Form, kontrollieren Sie das Ende der Leitung auf eventuelle Schleifspuren oder Beschädigungen durch die Bördelung

### Schritt 4: Rohrverbindung

Schließen Sie die Kupferrohre zuerst an die Inneneinheit und dann an die Außeneinheit an. Zuerst müssen Sie die Leitungen mit geringem Druck verbinden und im Folgenden die Hochdruckleitung.

1. Tragen Sie beim Anschließen der Bördelmuttern eine dünne Schicht Kühlöl auf die Bördelenden der Rohre auf.
2. Richten Sie das Zentrum der Leitungen, die sie verbinden möchten, aus.



3. Drücken Sie mit der Hand die Überwurfmutter so fest wie möglich
4. Benutzen Sie einen Schraubenschlüssel halten Sie die Mutter an den Leitungen der Einheit fest

**HINWEIS:** Verwenden Sie sowohl einen Schraubenschlüssel als auch einen Drehmomentschlüssel beim Anschließen oder Trennen von Leitungen zum/vom Gerät.

## ! SICHERHEITSMABNAHMEN

- Achten Sie darauf, dass die Dämmung um das Rohr gewickelt wird. Der direkte Kontakt mit blanken Rohren kann zu Verbrennungen oder Erfrierungen führen.
- Stellen Sie sicher, dass der Schlauch richtig angeschlossen ist. Übermäßiger Druck kann die Glockenmündung beschädigen, und unzureichender Druck kann zu Undichtigkeiten führen.

## MINIMALER RADIUS DER BIEGUNG

Biegen Sie das Rohr in der Mitte vorsichtig nach dem folgenden Schema. **NICHT** das Rohr mehr als 90° oder mehr als 3 Mal biegen.

Biegen Sie das Rohr mit Ihren Daumen



Mindestradius 10 cm (3,9").

5. Halten Sie die Mutter fest und ziehen Sie die Bördelmutter mit einem Drehmomentschlüssel gemäß den Anzieherten in der Tabelle an.
6. Nachdem Sie die Kupferrohre an die Inneneinheit angeschlossen haben, wickeln Sie das Netzkabel, das Kommunikationskabel und die Rohre mit Klebeband ein.

**HINWEIS:** Mischen Sie das Kommunikationskabel **NICHT** mit anderen Kabeln. Beim Bündeln darf das Kommunikationskabel nicht gekreuzt oder mit einem anderen Kabel vermischt werden.

7. Fädeln Sie dieses Rohr durch die Wand und schließen Sie es an die Außeneinheit an.
8. Isolieren Sie alle Rohrleitungen, einschließlich der Ventile in der Außeneinheit.
9. Öffnen Sie die Absperrventile an der Außeneinheit, um den Kältemittelfluss zwischen Innen- und Außeneinheit zu starten.

## ! SICHERHEITSMABNAHMEN

Prüfen Sie nach Abschluss der Installationsarbeiten auf Kältemittelleckagen. Bei einem Kältemittelleck ist der Bereich sofort zu belüften und das System zu evakuieren (siehe Abschnitt Evakuieren der Luft in diesem Handbuch).

# Verkabelung

## **! BEVOR SIE ELEKTRISCHE ARBEITEN DURCHFÜHREN, LESEN SIE DIESE VORSCHRIFTEN**

1. Alle elektrischen Kabel müssen den nationalen Vorschriften für den elektrischen Anschluss entsprechen, und die gesamte elektrische Installation muss von qualifiziertem Personal durchgeführt werden.
2. Die elektrischen Anschlüsse sollten gemäß den Angaben auf dem elektrischen Schaltplan an den Seitenwänden der Innen- und Außeneinheiten vorgenommen werden.
3. Wenn es ein ernsthaftes Sicherheitsproblem mit der Stromversorgung gibt, stoppen Sie die elektrische Installation sofort. Erklären Sie dies dem Kunden und weigern Sie sich, das Gerät zu installieren, bis das Sicherheitsproblem ordnungsgemäß gelöst ist.
4. Die Spannung muss zwischen 90-110% der Nennspannung liegen. Eine unzureichende Stromversorgung kann zu einem elektrischen Schlag oder Feuer führen.
5. Wenn der Strom an eine Festverdrahtung angeschlossen wird, dann installieren Sie einen Überspannungsschutz und einen Hauptschalter mit einer Kapazität von 1,5 mal mehr als die Hauptspannung.
6. Die festen Kabelverbindungen sollten mit Unterbrechern oder Trennvorrichtungen von min. 3 mm Zwischenabstand ausgestattet sein. Der qualifizierte Techniker muss eine homologe Trennvorrichtung oder Schalter verwenden.,
7. Schließen Sie die Einheit an eine individuelle Steckdose an. Schließen Sie andere Geräte nicht an dasselbe Stromnetz an.
8. Vergewissern Sie sich, dass die Klimaanlage gut geerdet ist.
9. Jedes Kabel muss verbunden sein. Wenn das Kabel sich lockert, kann das Ende überhitzen und eine Fehlfunktion oder einen Brand verursachen.
10. Achten Sie darauf, dass die Kabel keinen Kontakt haben und nicht auf dem Kühlrohr oder keinem befestigtem Teil der Einheit liegen.
11. Wenn die Einheit über einen elektrische Heizfunktion verfügt, muss ein Sicherheitsabstand von 1m zu jeglichem brennbaren Stoff eingehalten werden.
12. Um einen elektrischen Schlag zu vermeiden, berühren Sie niemals elektrische Komponenten kurz nach dem Ausschalten der Stromversorgung. Warten Sie nach dem Trennen der Stromversorgung immer 10 Minuten oder länger, bevor Sie die elektrischen Komponenten berühren

13. Achten Sie darauf, dass Sie die elektrische und die Kommunikationsverkabelung nicht verwechseln. Dies kann zu Verzerrungen und Interferenzen führen.
14. Das Gerät muss an die Hauptsteckdose angeschlossen werden. Normalerweise sollte die Stromversorgung eine Impedanz von 32 Ohm haben.
15. Keine anderen Geräte sollten an den gleichen Stromkreislauf angeschlossen werden.
16. Schließen Sie die externen Kabel an, bevor Sie durch Anschluss der Innenkabel.

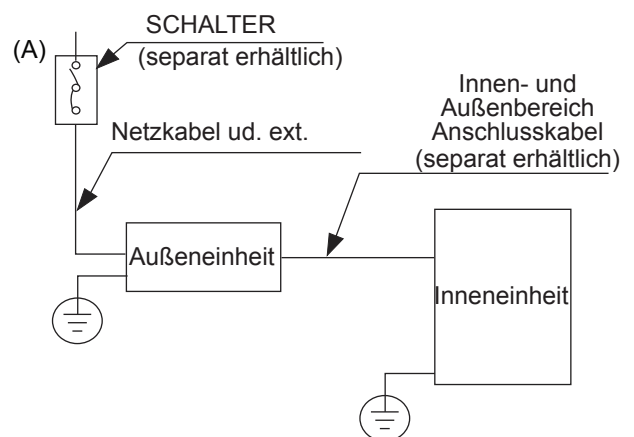


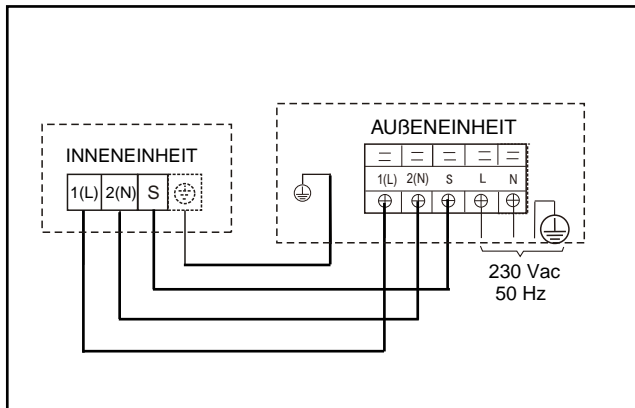
## **WARNUNG**

**SCHALTEN SIE VOR JEDER ARBEIT AM STROMKREIS DEN HAUPTSCHALTER DER EINHEIT AUS.**

## **HINWEIS ZUM LUFTSCHALTER**

Wenn der maximale Strom der Klimaanlage 16 A übersteigt, muss ein Schalter oder ein Leckage-Schutzschalter mit einer Schutzvorrichtung (separat erhältlich) verwendet werden. Wenn der maximale Strom der Klimaanlage weniger als 16A beträgt, muss das Stromkabel der Klimaanlage mit einem Stecker (separat erhältlich) versehen werden.





**HINWEIS:** Die obige Abbildung dient nur zur Erklärung. Ihr Gerät kann sich leicht von der Abbildung unterscheiden. Jedoch sind der Betrieb und die Funktionen dieselben.

### Verkabelung der Außeneinheit

## WARNUNG

Schalten Sie den Hauptschalter des Systems aus, bevor Sie elektrische Arbeiten durchführen.

1. Bereiten Sie das Kabel auf den Anschluss vor:
  - a. Zuerst müssen Sie die richtige Drahtgröße wählen. Stellen Sie sicher, dass Sie die H07RN-F-Kabel verwenden.

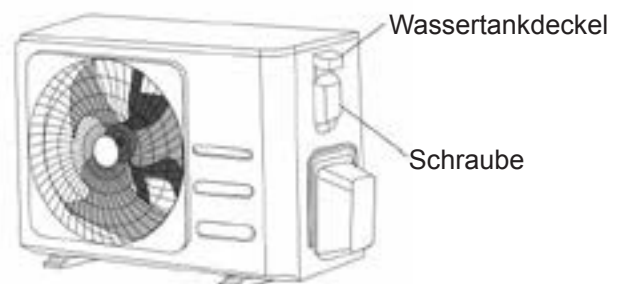
## Min. Querschnittsfläche von Strom- und Kommunikationskabeln (Referenz)

Nennstrom des Einheits	Nominale Querschnittsfläche (mm <sup>2</sup> )
> 3 und ≤ 6	0,75
> 6 und ≤ 10	1
> 10 und ≤ 16	1,5
> 16 und ≤ 25	2,5
> 25 und ≤ 32	4
> 32 und ≤ 40	6

- b. Verwenden Sie den Kabelabstreifer, um die Gummiabdeckung von beiden Enden des Kommunikationskabels um etwa 15 cm abzuschälen. (5,9") des Kabels.
- c. Entfernen Sie die Isolierung von den Enden der Kabel.
- d. Machen Sie mit einer Abisolierzange einen U-förmigen Griff an den Enden der Drähte.

**HINWEIS:** Halten Sie sich beim Anschluss der Drähte strikt an den Schaltplan innerhalb der Abdeckung des Elektrokastens.

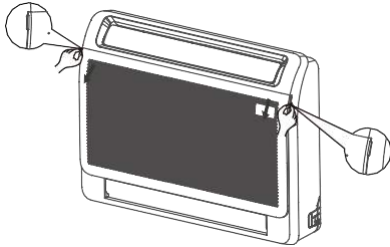
2. Nehmen Sie die Abdeckung der Außeneinheit ab. Wenn die Außeneinheit nicht abgedeckt ist, entfernen Sie die Schrauben der Wartungsplatte und entfernen Sie die Schutzplatte.



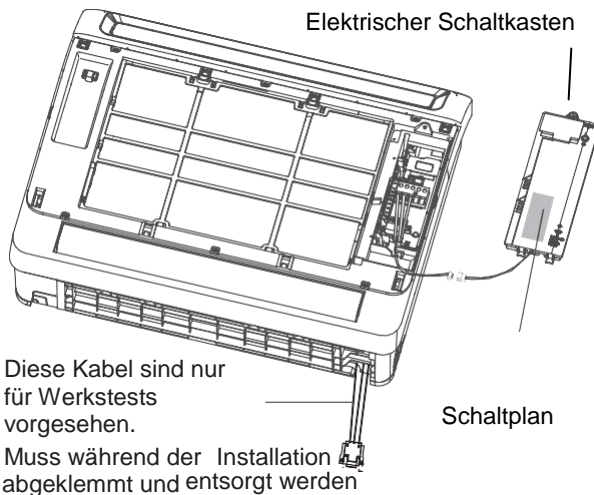
3. Schließen Sie die U-förmigen Klemmen an die Klemmleiste an. Stimmen Sie die Farben/ Etiketten der Drähte mit den Etiketten auf dem Anschlussblock ab. Schrauben Sie den U-Stecker jedes Kabels fest an die entsprechende Klemme.
4. Halten Sie das Kabel mit der Kabelklemme fest.
5. Isolieren Sie die Kabel die noch nicht mit Isolierband isoliert sind. Halten Sie sie von elektrischen oder metallischen Teilen fern.
6. Setzen Sie die Abdeckung des elektrischen Schaltkastens wieder auf.

## Verkabelung der Inneneinheit

- Bereiten Sie das Kabel auf den Anschluss vor
  - Verwenden Sie die Abisolierzange, schneiden Sie die äußere Isolierschicht des Kommunikationskabels auf, damit ca. 15 cm der jeweiligen Kabel sichtbar sind.
  - Schneiden Sie die Isolierschicht der Kabelenden auf.
  - Machen Sie mithilfe einer Abmantelungszange einen U-förmigen Henkel in die Kabelenden.
- Ziehen Sie an den linken und rechten Griffen der Frontplatte, ziehen Sie die Platte heraus und öffnen Sie die Platte.

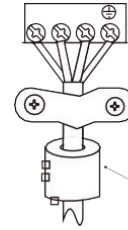


- Entfernen Sie den elektrischen Schaltkasten. Schließen Sie die U-Stecker an die Klemmen an. Führen Sie die Farben der Kabel mit den Etiketten des Verteilers zusammen, schließen und umwickeln jedes Kabel fest mit den passenden Anschlussklemmen. Beachten Sie die Seriennummer und den Schaltplan auf dem Deckel des elektrischen Schaltkastens.



**HINWEIS:** Achten Sie beim Abnehmen des elektrischen Schaltkastens darauf, die Klemme zu lösen und zu entfernen.

### Magnetischer Ring (falls mit Zubehör geliefert)



Führen Sie das Kabel durch das Loch im magnetischen Ring, um ihn am Kabel zu befestigen.

## ! SICHERHEITSMÄßNAHMEN

- Alle Installationen dieses Handbuchs dienen zur Erklärung. Jedoch sind der Betrieb und die Funktionen dieselben.
- Halten Sie sich beim Anschluss der Kabel genau an den Schaltplan.
- Der Kühlmittelkreislauf kann sehr heiß werden.

- Halten Sie das Kabel vom Rohr fern.
- Klemmen Sie das Kabel mit der dafür vorgesehenen Kabelschelle fest, um es zu befestigen. Das Kabel darf nicht lose sein und darf nicht an den U-Steckern ziehen.

Bringen Sie die Abdeckung des Schaltkastens und die Frontplatte des Innengeräts wieder an.

## Spezifikationen der Stromversorgung

MODELL(Btu/h)		09, 12 und 18
LEISTUNG	Phase	1-Phasig
	FREQUENZ UND SPANNUNG	220-240V~ 50Hz
MAGNOTHERMISCHER SCHUTZ-SCHALTER / SICHERUNG (A)		20 / 16
VERKABELUNG DER INNEREN EINHEIT (mm <sup>2</sup> )		—
INNEN UND AUSSEN ANSCHLUSS VERKABELUNG (mm <sup>2</sup> )	EINH. NETZKABEL Außen-	3 x 2,5
	KOMMUNIKATIONSSIGNAL	4x1.5
	ERDUNG	2,5

# Entlüftung

## Vorbereitungen und Vorsichtsmaßnahmen

Wenn Luft oder Fremdkörper in den Kühlkreislauf gelangen, kann das zu einem abnormalen Druckanstieg verursachen, der die Klimaanlage schädigen oder beeinträchtigen kann. Ebenso kann es zu Verletzungen führen. Verwenden Sie eine Vakuumpumpe und ein Druckmessgerät, um den Kältemittelkreislauf zu evakuieren und nicht kondensierbares Gas und Feuchtigkeit aus dem System zu entfernen.

Die Evakuierung muss von der Erstinstallation aus und/oder bei einem Umzug der Einheit durchgeführt werden.

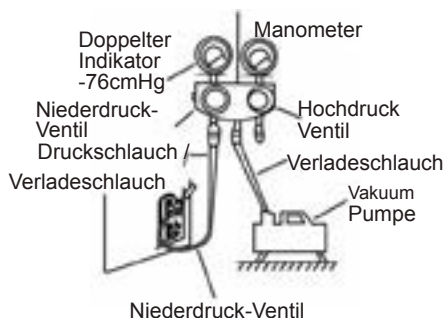
### Vor der Entleerung

- ✓ Überprüfen Sie, ob die Verbindungsschläuche zwischen Innen- und Außengerät richtig angeschlossen sind.
- ✓ Stellen Sie sicher, dass alle Kabel korrekt angeschlossen sind.

### Anleitung zur Entleerung

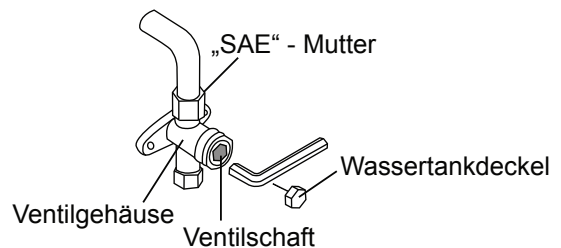
1. Schließen Sie die Leitung für den Entweichungsvorgang des Manometer Kits für den Serviceport des Niederdruckventils der Außeneinheit.
2. Schließen Sie den Entladungsschlauch vom Manometer Kit an die Vakuumpumpe an.
3. Öffnen Sie die Seite mit Niederdruck auf der Manometerbrücke. Halten Sie die Hochdruckseite geschlossen.
4. Starten Sie die Vakuumpumpe um die Luft aus dem Kreislauf entweichen zu lassen.
5. Lassen Sie die Vakuumpumpe etwa 15 Minuten laufen oder bis das Manometer  $-76\text{cmHg}$  ( $-10^5\text{Pa}$ ).

Manometer Kit



6. Schließen Sie das Niederdruckventil der Manometerbrücke und halten Sie die Vakuumpumpe an.
7. Warten Sie 5 Minuten, kontrollieren Sie danach auf Druckveränderungen.

8. Wenn sich der Druck ändert, schlagen Sie unter der Rubrik „Kontrolle auf undichte Stellen“ nach, dort finden Sie weitere Anweisungen zur Leckkontrolle. Wenn sich der Druck nicht ändert, drehen Sie die Abdeckung des Ventils (Hochdruckventil) auf.
9. Stecken Sie den Sextant-Schlüssel in das Ventil. (Hochdruckventil) und öffnen Sie das Ventil indem Sie den Schraubenschlüssel um  $1/4$  nach rechts drehen. Hören Sie das Geräusch von austretendem Gas, schließen Sie dann nach 5 Sekunden das Ventil.
10. Halten Sie für einen Moment das Manometer im Auge um sicherzugehen, dass kein Druckunterschied besteht. Das Manometer muss Werte, die über dem normalen Luftdruck liegen, anzeigen.
11. Nehmen Sie den Füllschlauch von der Stromversorgung.



12. Nehmen Sie einen Schraubenschlüssel und öffnen Sie die Hoch- und Niederdruckventile komplett.
13. Üben Sie mit der Hand Druck auf die Ventilabdeckungen der drei Ventile aus (Serviceport, Hochdruck, Niederdruck). Sie können sie bei Bedarf mit einem Drehmomentschlüssel weiter anziehen.

## ! DIE VENTILSCHÄCHTE DER VENTILE WEIT ÖFFNEN

Wenn Sie die Ventilschäfte der Ventile öffnen, drehen Sie den Schraubenzieher bis ganz oben an. Versuchen Sie nicht, das Ventil mit Gewalt weiter zu öffnen.

## Hinweis für die Zugabe von Kühlmittel.

Einige Systeme erfordern einen Aufpreis, der von der Länge der Rohre abhängt. Die Standardrohrlänge variiert je nach örtlichen Vorschriften.

Die Standardlänge des Rohres beträgt 5 m. Das Kältemittel muss über den Serviceanschluss der Außeneinheit eingefüllt werden niederdruckventil. Das zusätzlich einzufüllende Kältemittel kann nach folgender Formel berechnet werden:

Flüssigkeit (Φ)	φ6,35 (1/4")	φ9,52 (3/8")	φ12,7 (1/2")
R32 :	(Gesamte Rohrlänge - Standardrohrlänge) x 12g/m	(Gesamte Rohrlänge - Standardrohrlänge) x 24g/m	(Gesamte Rohrlänge - Standardrohrlänge) x 40g/m



**VORSICHT** NICHT Kältemitteln mischen.

# Testlauf

## Vor dem Testlauf

Ein Test sollte durchgeführt werden, nachdem das gesamte System vollständig installiert wurde. Bestätigen Sie vor dem Test die folgenden Punkte:

- a) Die Innen- und Außeneinheiten sind ordnungsgemäß installiert.
- b) Die Rohrleitungen und die Verkabelung sind ordnungsgemäß angeschlossen.
- c) Es gibt keine Hindernisse in der Nähe des Ein- und Ausgangs der Einheit, die eine schlechte Leistung oder eine Fehlfunktion des Produkts verursachen könnten.
- d) Das Kühlsystem ist nicht undicht.
- e) Das Entwässerungssystem ist ungehindert und fließt an einen sicheren Ort ab.
- f) Die Heizungsisolierung ist ordnungsgemäß installiert.
- g) Die Erdungsdrähte sind ordnungsgemäß angeschlossen.
- h) Die Länge der Rohre und die zusätzliche Kältemittelkapazität wurden aufgezeichnet.
- i) Die Versorgungsspannung ist korrekt.



## SICHERHEITSMABNAHMEN

Die Nichtbeachtung dieser Hinweise kann zu Sach- und Personenschäden führen.

## VOR DER FUNKTIONSPROBE

1. Öffnen Sie die Absperrventile für Flüssigkeit und Gas.
2. Schalten Sie den Hauptnetzschalter ein und lassen Sie das Gerät aufheizen.
3. Stellen Sie die Klimaanlage auf den K-Modus.
4. Für Inneneinheit
  - a. Vergewissern Sie sich, dass die Fernbedienung und ihre Tasten richtig funktionieren.
  - b. Vergewissern Sie sich, dass die Lamellen sich richtig bewegen und mit der Fernbedienung gewechselt werden können.
  - c. Überprüfen Sie, ob die Raumtemperatur korrekt aufgezeichnet wird.
  - d. Stellen Sie sicher, dass die Anzeigen auf der Fernbedienung und dem Anzeigefeld der Inneneinheit ordnungsgemäß funktionieren.

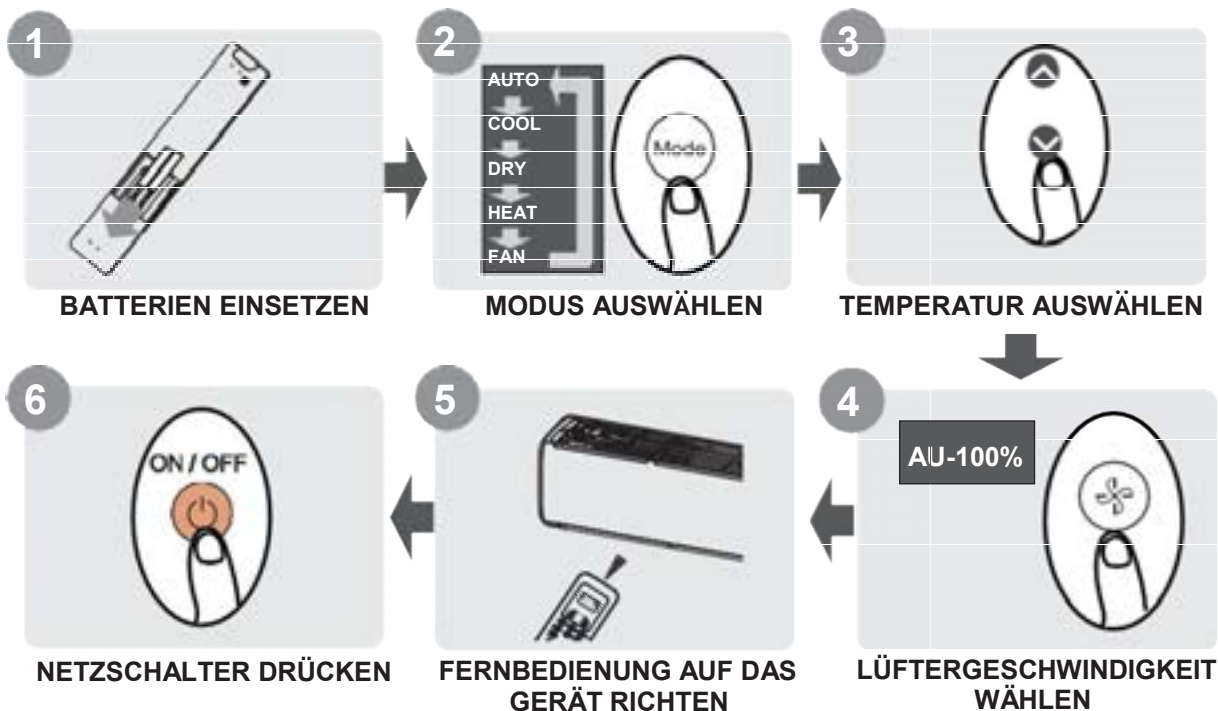
- e. Stellen Sie sicher, dass die manuellen Tasten an der Inneneinheit ordnungsgemäß funktionieren.
  - f. Stellen Sie sicher, dass das Entwässerungssystem ungehindert ist und reibungslos abläuft.
  - g. Wenn die Maschine während des Betriebs unnormale Geräusch oder Vibrationen von sich gibt.
8. Für die Außeneinheit
    - a. Prüfen Sie das Kühlsystem auf Undichtigkeiten.
    - b. Stellen Sie sicher, dass während des Betriebs keine Vibrationen oder seltsamen Geräusche auftreten.
    - c. Stellen Sie sicher, dass Wind, Lärm und Wasser, die von der Anlage erzeugt werden, Ihre Nachbarn nicht stören oder ein Sicherheitsrisiko darstellen.
4. Entwässerungsprüfung
    - a. Stellen Sie sicher, dass das Drainagerohr reibungslos verläuft. Neue Gebäude müssen diesen Test vor der Fertigstellung des Daches durchführen.
    - b. Entfernen Sie die Testkappe. Geben Sie 2.000 ml Wasser durch das beiliegende Rohr in den Tank.
    - c. Schalten Sie den Hauptschalter ein und stellen Sie das Klimagerät in den COOL-Modus.
    - d. Hören Sie sich das Geräusch der Entwässerungspumpe an, um zu sehen, ob sie ungewöhnliche Geräusche macht.
    - e. Prüfen Sie, ob das Wasser abgelassen wird. Es kann je nach Drainageschlauch bis zu einer Minute dauern, bis das Gerät zu entleeren beginnt.
    - f. Stellen Sie sicher, dass keine der Leitungen undicht ist.
    - g. Stoppen Sie die Klimaanlage. Schalten Sie den Hauptnetzschalter aus und bringen Sie die Testabdeckung wieder an.

**HINWEIS:** Wenn das Gerät nicht funktioniert oder nicht die erwartete Leistung erbringt, konsultieren Sie den Abschnitt zur Fehlerbehebung im Benutzerhandbuch, bevor Sie den Kundendienst anrufen.

## Spezifikationen der Fernbedienung

<b>Modell</b>	RG10A(F2S)/BGEF, RG10A(F2S)/BGEFU1, RG10A1(F2S)/BGEF, RG10A2(F2S)/BGEFU1, RG10A2(F2S)/BGCEFU1, RG10A2(F2S)/BGCEF, RG10A10(F2S)/BGEF, RG10A(H2S)/BGEF, RG10A(H2S)/BGEFU1, RG10A1(H2S)/BGEF, RG10A2(H2S)/BGEFU1, RG10A2(H2S)/BGCEFU1, RG10A2(H2S)/BGCEF, RG10A10(H2S)/BGEF, RG10A(G2S)/BGEF, RG10A(G2S)/BGEFU1, RG10A1(G2S)/BGEF, RG10A2(G2S)/BGEFU1, RG10A2(G2S)/BGCEFU1, RG10A2(G2S)/BGCEF, RG10A10(G2S)/BGEF.
<b>Nennspannung</b>	3.0V (Trockenbatterien R03/LR03×2)
<b>Signalempfangsbereich</b>	8 m
<b>Umgebungstemp</b>	-5°C~60°C (23°F~140°F)

### Schnellstart-Anleitung



#### NICHT SICHER, WAS EINE FUNKTION BEWIRKT?

Eine detaillierte Beschreibung der Verwendung Ihres Klimageräts finden Sie in den Abschnitten "Wie Sie die Grundfunktionen verwenden" und "Wie Sie die erweiterten Funktionen verwenden" dieses Handbuchs.

#### BESONDERE ANMERKUNG

- Das Design der Schaltflächen auf Ihrem Gerät kann leicht von dem gezeigten Beispiel abweichen.
- Wenn die Inneneinheit keine bestimmte Funktion hat, hat das Drücken der Taste für diese Funktion auf der Fernbedienung keine Wirkung.
- Wenn es bei der Funktionsbeschreibung große Unterschiede zwischen "Fernbedienungshandbuch" und "Benutzerhandbuch" gibt, das Letzteres ist maßgebend.

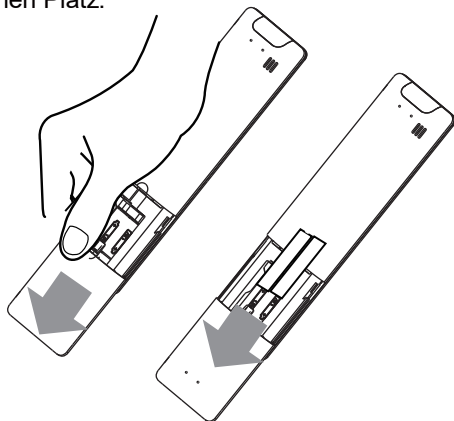


## Fernbedienung-Betrieb

### Einlegen und Ersetzen von Batterien

Ihr Klimagerät wird möglicherweise mit zwei Batterien geliefert. Legen Sie die Batterien vor dem Gebrauch in die Fernbedienung ein.

1. Schieben Sie die hintere Abdeckung der Fernbedienung nach unten, so dass das Batteriefach freiliegt.
2. Legen Sie die Batterien ein und achten Sie darauf, dass die (+) und (-) Enden der Batterien mit den Symbolen im Batteriefach übereinstimmen.
3. Schieben Sie den Batteriefachdeckel wieder an seinen Platz.



### ! BATTERIEN-ANMERKUNGEN

Für optimale Produktleistung:

- Mischen Sie keine alten und neuen Batterien oder Batterien verschiedener Typen.
- Lassen Sie keine Batterien in der Fernbedienung wenn Sie nicht planen, das Gerät länger als 2 Monate zu benutzen.



### BATTERIE-ENTSORGUNG

Entsorgen Sie Batterien nicht als unsortierten Siedlungsabfall. Beachten Sie die örtlichen Gesetze für die ordnungsgemäße Entsorgung von Batterien.

### TIPPS ZUR VERWENDUNG DER FERNBEDIENUNG

- Die Fernbedienung darf nicht weiter als 8 Meter vom Gerät entfernt verwendet werden.
- Das Gerät gibt einen Signalton ab, wenn ein Fernsteuersignal empfangen wird.
- Vorhänge, andere Materialien und direkte Sonneneinstrahlung können den Infrarotsignalempfänger stören.
- Entfernen Sie die Batterien, wenn die Fernbedienung länger als 2 Monate nicht benutzt wird.

### HINWEISE ZUR VERWENDUNG DER FERNBEDIENUNG

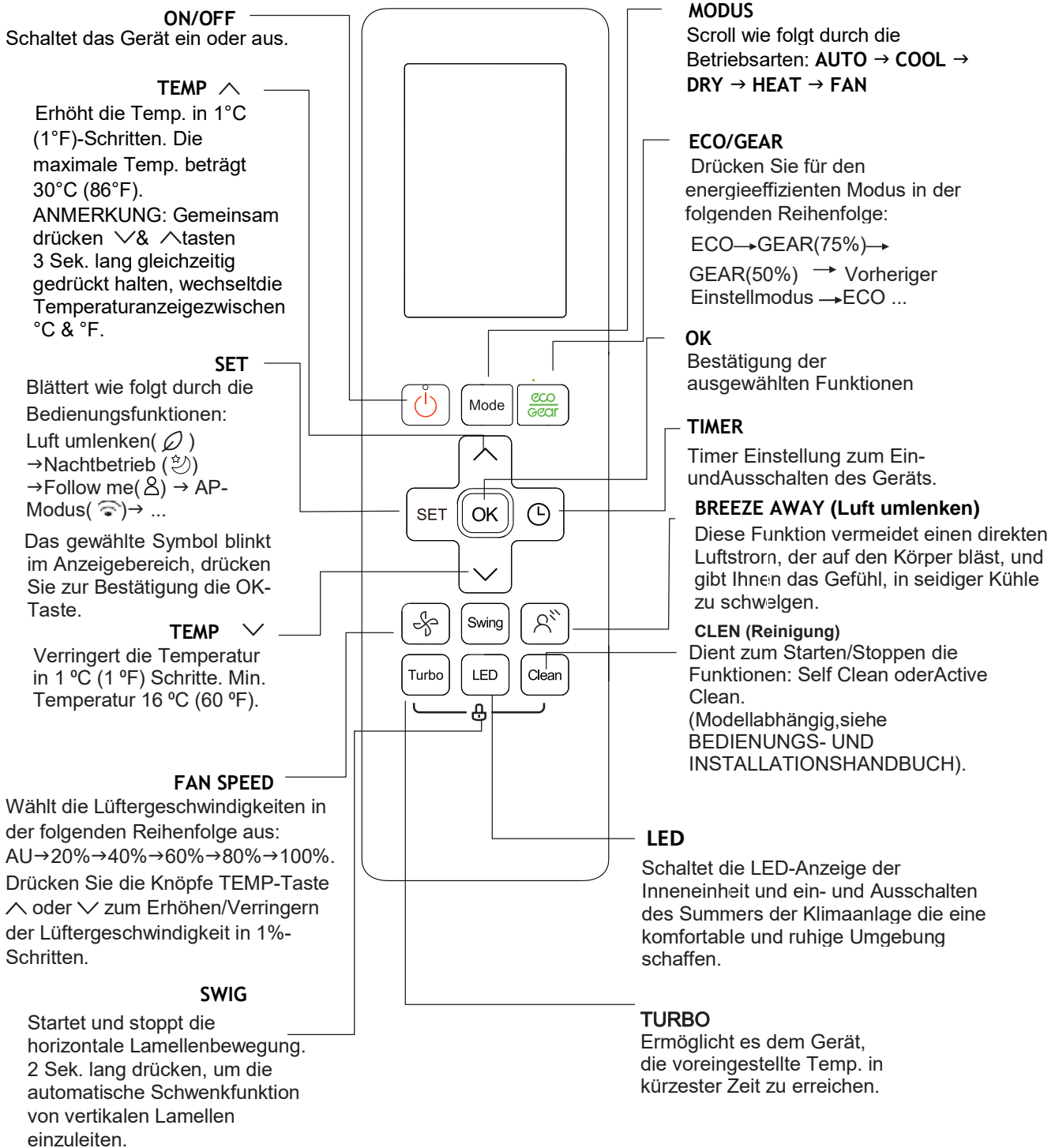
Das Gerät könnte den örtlichen nationalen Vorschriften entsprechen.

Dieses Gerät wurde getestet und entspricht den Grenzwerten für ein digitales Gerät der Klasse B gemäß Teil 15 der FCC-Vorschriften. Diese Grenzwerte sind so ausgelegt, dass sie einen angemessenen Schutz gegen schädliche Störungen in einer Wohnanlage bieten. Dieses Gerät erzeugt, verwendet und kann Hochfrequenzenergie ausstrahlen und kann, wenn es nicht in Übereinstimmung mit den Anweisungen installiert und verwendet wird, schädliche Störungen des Funkverkehrs verursachen. Es gibt jedoch keine Garantie, dass in einer bestimmten Installation keine Störungen auftreten. Wenn dieses Gerät schädliche Störungen des Radio- oder Fernsehempfangs verursacht, was durch Ein- und Ausschalten des Geräts festgestellt werden kann, sollte der Benutzer versuchen, die Störung durch eine oder mehrere der folgenden Maßnahmen zu beheben:

- Richten Sie die Empfangsantenne neu aus oder verlagern Sie sie.
- Vergrößern Sie den Abstand zwischen dem Gerät und dem Empfänger.
- Schließen Sie das Gerät an eine Steckdose an, die zu einem anderen Stromkreis gehört als der, an den der Empfänger angeschlossen ist.
- Wenden Sie sich an den Händler oder einen erfahrenen Radio-/Fernsehtechniker, um Hilfe zu erhalten.
- Änderungen oder Modifikationen, die nicht von der für die Einhaltung der Vorschriften verantwortlichen Partei genehmigt wurden, könnten die Berechtigung des Benutzers zum Betrieb des Geräts erlöschen lassen.

# Tasten und Funktionen

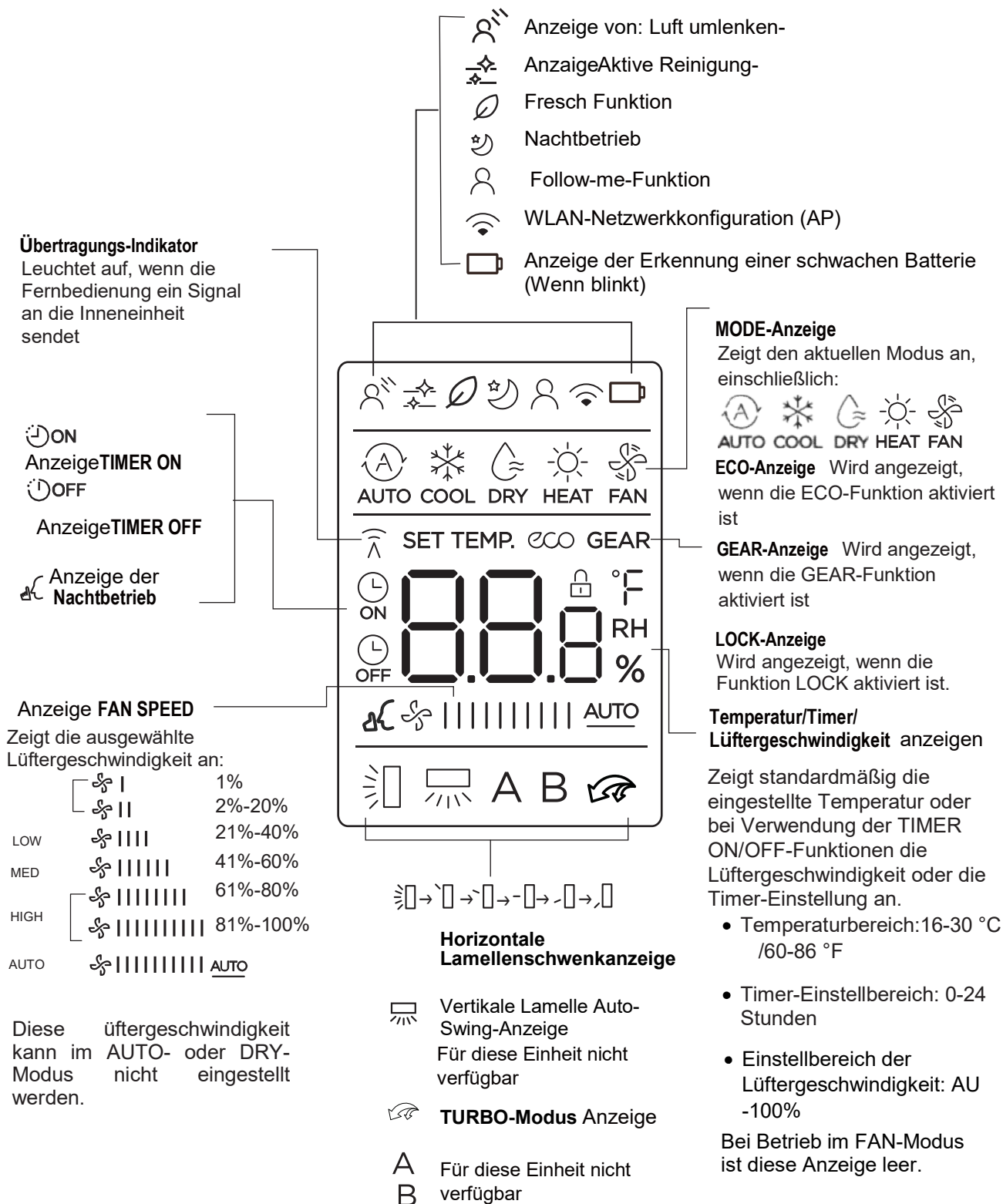
Bevor Sie Ihr neues Klimagerät in Betrieb nehmen, sollten Sie sich mit seiner Fernbedienung vertraut machen. Es folgt eine kurze Einführung in die Fernsteuerung selbst. Anweisungen zur Bedienung Ihres Klimageräts finden Sie in der **Anleitung zur Verwendung der Grundfunktionen** abschnitt dieses Handbuchs.



**Modell:** RG10A2(F2S/H2S/G2S)/BGEFU1  
 RG10A10(F2S/G2S/H2S)/BGEF(20-28OC/68-82OF)  
 RG10A(F2S/H2S/G2S)/BGEF, RG10A(F2S/H2S/G2S)/BGEFU1 (Frische-Funktion ist nicht verfügbar) RG10A2(F2S/H2S/G2S)/BGCEFU1,  
 RG10A2(F2S/H2S/G2S)/BGCEF(Nur Kühlmodelle, AUTO-Modus und HEIZ-Modus sind nicht verfügbar)

# Fern-Display-Anzeigen

Informationen werden angezeigt, wenn die Fernbedienung eingeschaltet wird.



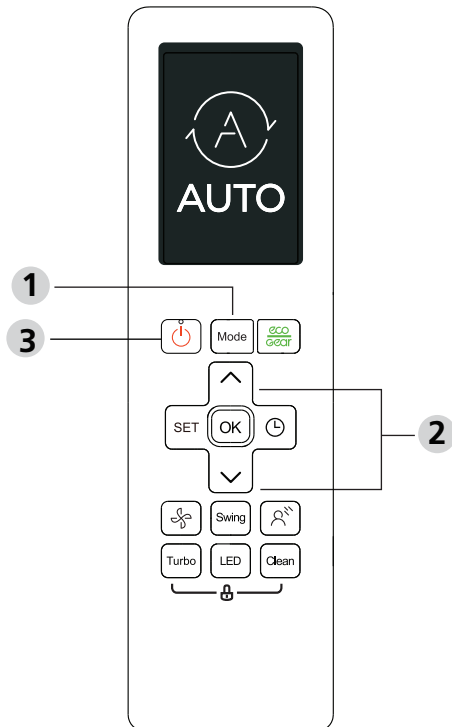
## Anmerkung:

Alle in der Abbildung dargestellten Indikatoren dienen der übersichtlichen Darstellung. Während der eigentlichen Operation werden jedoch nur die relativen Funktionszeichen im Anzeigefenster angezeigt.

# Wie man Grundfunktionen benutzt

## Grundlegende Bedienung

**ACHTUNG!** Vergewissern Sie sich vor dem Betrieb, dass das Gerät an das Stromnetz angeschlossen und mit Strom versorgt ist.



## EINSTELLTEMPERATUR

Der Betriebstemperaturbereich für die Einheiten beträgt 16-30°C (60-86°F).

Sie können die eingestellte Temperatur in Schritten von 1°C (1°F) erhöhen oder verringern.

## AUTO-Modus

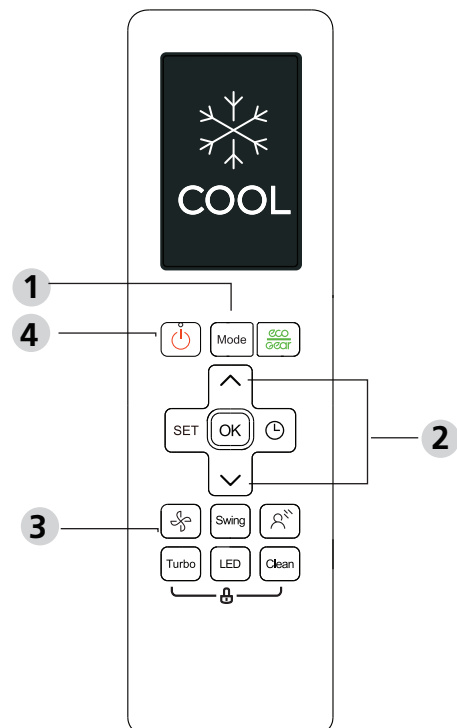
Im AUTO-Modus wählt das Gerät automatisch die Funktion KÜHLEN, LÜFTEN, HEIZEN oder TROCKNEN auf der Grundlage der eingestellten Temperatur.

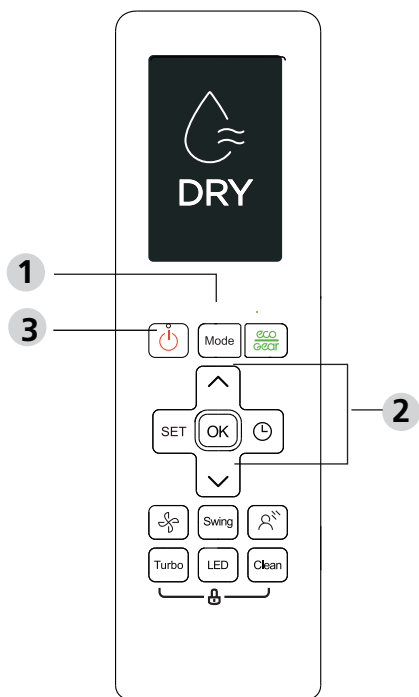
1. Drücken Sie die **MODE-Taste**, um **AUTO** zu wählen.
2. Stellen Sie Ihre gewünschte Temperatur mit dem **TEMP**  $\nabla$  oder  $\wedge$  **TEMP-Taste**.
3. Drücken Sie die **EIN/AUS-Taste**, um das Gerät zu starten.

**ANMERKUNG:** Die Lüftergeschwindigkeit kann nicht im AUTO-Modus eingestellt werden.

## COOL-Modus

1. Drücken Sie die **MODE-Taste**, um die Option **COOL Modus**.
2. Stellen Sie Ihre gewünschte Temperatur mit den Tasten **TEMP**  $\nabla$  oder **TEMP-Taste**  $\wedge$  .
3. Drücken Sie die **FAN-Taste** , um die Lüftergeschwindigkeit in einem Bereich von AU-100% zu wählen.
4. Drücken Sie die **EIN/AUS-Taste** , um das Gerät zu starten.





### DRY-Modus (entfeuchtend)

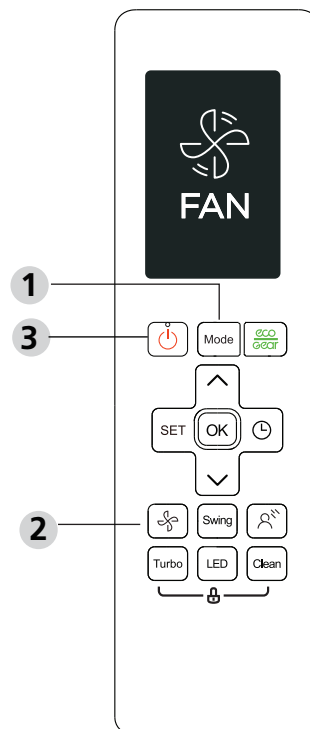
1. Drücken Sie die **MODE-Taste**, um **AUTO** zu wählen.
2. Stellen Sie Ihre gewünschte Temperatur mit dem **TEMP** ∨ oder **TEMP-Taste** ∧ .
3. Drücken Sie die EIN/AUS-Taste, um das Gerät zu starten.

**HINWEIS:** FAN SPEED kann im Modus DRY nicht geändert werden.

### FAN-Modus

1. Drücken Sie die **MODE-Taste**, um **FAN** zu wählen.
2. Drücken Sie die **FAN-Taste**, um die Lüftergeschwindigkeit in einem Bereich von AU-100% zu wählen.
3. Drücken Sie die **EIN/AUS-Taste**, um das Gerät zu starten.

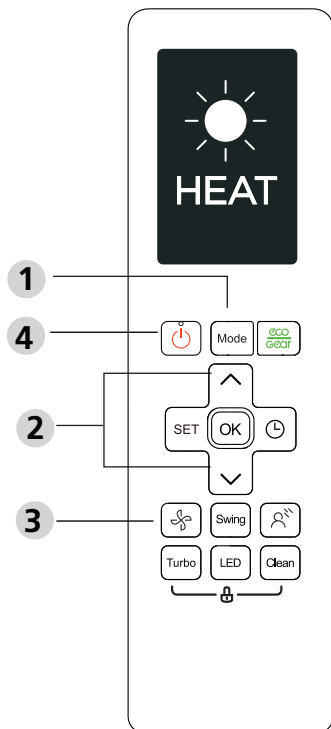
**HINWEIS:** Im FAN-Modus können Sie keine Temperatur einstellen. Infolgedessen wird auf dem LCD-Bildschirm Ihrer Fernbedienung keine Temperatur angezeigt.



### HEAT-Modus

1. Drücken Sie die **MODE-Taste**, um die Option **HEAT Modus**.
2. Stellen Sie Ihre gewünschte Temperatur mit den **TEMP** ∨ oder **TEMP-Taste** ∧ . Tasten.
3. Drücken Sie die **FAN-Taste**, um die Lüftergeschwindigkeit in einem Bereich von AU-100% zu wählen.
4. Drücken Sie die **EIN/AUS-Taste**, um das Gerät zu starten.

**ANMERKUNG:** Wenn die Außentemperatur sinkt, kann die Leistung der Heizfunktion Ihres Geräts beeinträchtigt werden. In solchen Fällen empfehlen wir, dieses Klimagerät in Verbindung mit anderen Heizgeräten zu verwenden.



## TIMER Einstellung

**TIMER EIN/AUS** - Stellen Sie die Zeitspanne ein, nach der sich das Gerät automatisch ein- und ausschaltet.

### TIMER ON-Einstellung

Drücken Sie die Taste TIMER, um die Zeitsequenz ON zu starten.



Drücken Sie die Taste Temp. auf oder ab für mehrere Male, um die gewünschte Zeit zum Einschalten des Geräts einzustellen.



Fernbedienung auf das Gerät richten und 1 Sek. warten, der TIMER ON wird aktiviert.



### TIMER OFF-Einstellung

Drücken Sie die TIMER-Taste, um die OFF-Zeitsequenz einzuleiten.



Drücken Sie die Taste Temp. auf oder ab für mehrere Male, um die gewünschte Zeit zum Ausschalten des Geräts einzustellen.



Fernbedienung auf das Gerät richten und 1 Sek. warten, dann wird der TIMER AUS aktiviert.

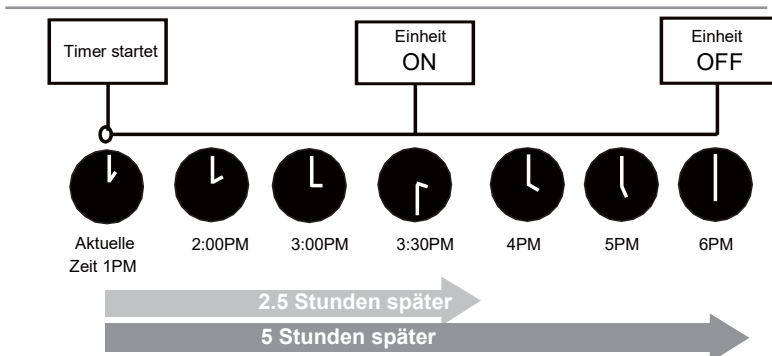
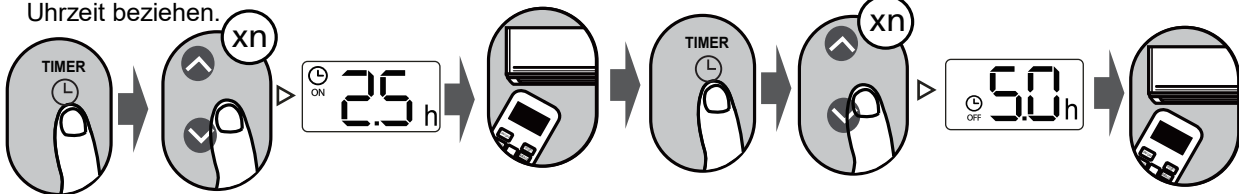


#### HINWEIS:

1. Wenn der TIMER EIN oder TIMER AUS eingestellt wird, erhöht sich die Zeit mit jedem Drücken um 30 Min.-Schritte bis zu 10 Stunden. Nach 10 St. und bis zu 24 Std. erhöht sie sich in Schritten von 1 Std. (Drücken Sie z. B. 5 Mal, um 2,5 Std. zu erhalten, und 10 Mal, um 5 Std. zu erhalten). Der Timer kehrt nach 24 auf 0.0 zurück.
2. Brechen Sie eine der beiden Funktionen ab, indem Sie ihren Timer auf 0.0 Std. setzen.

### TIMER ON & OFF-Einstellung (Beispiel)

Denken Sie daran, dass sich die Zeiträume, die Sie für beide Funktionen einstellen, auf Stunden nach der aktuellen Uhrzeit beziehen.

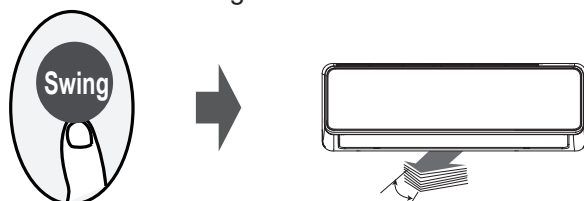


Beispiele: Wenn der aktuelle Timer auf 1:00 PM steht, schaltet sich das Gerät, um den Timer wie oben beschrieben einzustellen, 2,5 Std. später (3:30PM) ein und schaltet sich um 6:00PM aus.

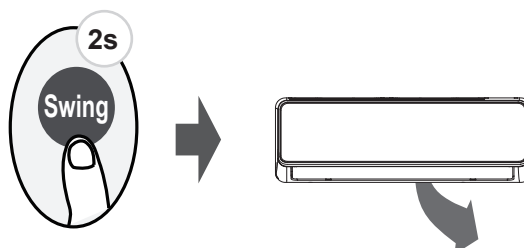
## Wie man erweiterte Funktionen benutzt

### Schwingungs-Funktion

Drücken Sie die Swing-Taste

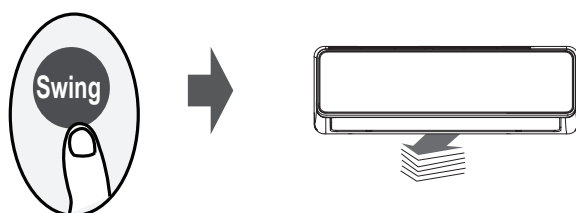


Die horizontale Jalousie schwingt auf und ab automatisch beim Drücken der Swing-Taste. Drücken Sie erneut, um es zu stoppen.



Drücken Sie diese Taste länger als 2 Sek., wird die vertikale Lamelle aktiviert. (modellabhängig)

### Richtung des Luftstroms



Wenn Sie die SWING-Taste weiterhin drücken, können fünf verschiedene Luftstromrichtungen eingestellt werden. Die Jalousie kann bei jedem Tastendruck in einem bestimmten Bereich bewegt werden. Drücken Sie die Taste, bis die von Ihnen gewünschte Richtung erreicht ist.

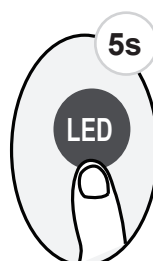
**HINWEIS:** Wenn das Gerät ausgeschaltet ist, drücken und halten Sie die Tasten **MODE** und **SWING** zusammen für eine Sekunde, dann öffnet sich die Jalousie für einen bestimmten Winkel, was die Reinigung sehr bequem macht. Drücken und halten Sie die Tasten **MODE** und **SWING** zusammen für eine Sekunde, um die Lamellen zurückzusetzen (modellabhängig).

### LED-ANZEIGE



Drücken Sie die LED-Taste

Drücken Sie diese Taste, um die Anzeige auf der Inneneinheit ein- und auszuschalten.



Drücken Sie diese Taste mehr als 5 Sek. (einige Einheiten)

Drücken Sie diese Taste länger als 5 Sek., zeigt das Inneneinheit die aktuelle Raumtemperatur an. Wenn Sie erneut länger als 5 Sek. drücken, kehren Sie zur Anzeige der Einstelltemperatur zurück.

## ECO/GEAR-Funktion



Drücken Sie die X-ECO-Taste, um in den energieeffizienten Modus zu gelangen, in der folgenden Reihenfolge:

ECO → GEAR(75%) → GEAR(50%) → Vorheriger Einstellmodus → ECO.....

Hinweis: Diese Funktion ist nur im COOL-Modus verfügbar.

### ECO-Betrieb:

Wenn Sie im Kühlmodus diese Taste drücken, stellt die Fernbedienung die Temperatur automatisch auf 24 °C/75 °F ein, die Lüftergeschwindigkeit auf Auto, um Energie zu sparen (nur wenn die eingestellte Temperatur unter 24 °C/75 °F liegt). Wenn die eingestellte Temp. über 24 °C/75 °F, drücken Sie die ECO-Taste, die Lüftergeschwindigkeit wechselt auf Auto, die eingestellte Temp. bleibt unverändert.

### ANMERKUNG:

Wenn Sie die ECO-Taste drücken, den Modus ändern oder die eingestellte Temperatur auf weniger als 24 °C/75 °F einstellen, wird der ECO-Betrieb gestoppt.

Bei ECO-Betrieb sollte die Soll-Temperatur 24 °C/75 °F oder höher sein, da dies zu einer unzureichenden Kühlung führen kann. Wenn Sie sich unbehaglich fühlen, drücken Sie einfach erneut die ECO-Taste, um den Vorgang abzubrechen.

### GEAR-Betrieb:

Drücken Sie die ECO/GEAR-Taste, um den GEAR-Vorgang wie folgt einzugeben: 75% (bis zu 75% elektrischer Energieverbrauch)



50% (bis zu 50% elektrischer Energieverbrauch)



Vorheriger Einstellmodus.

Im GEAR-Taste wechselt die Anzeige auf der Fernbedienung zwischen dem elektrischen Energieverbrauch und der eingestellten Temperatur.



## Nachtbetrieb-Funktion

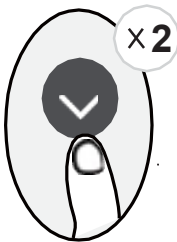


Drücken Sie die Lüftertaste länger als 2 Sek., um die Nachtbetrieb-Funktion zu aktivieren/deaktivieren.

Aufgrund des Niederfrequenzbetriebs des Kompressors kann es zu einer unzureichenden Kühl- und Heizleistung kommen. Wenn Sie während des Betriebs die Taste ON/OFF, Nachtbetrieb, Turbo oder Reinigen drücken, die Nachtbetrieb wird abgebrochen.

## FP-Funktion

Drücken Sie diese Taste 2 Mal 1 Sek. im Heizmodus und bei einer Einstelltemperatur von 16 °C/60 °F oder 20 °C/68 °F (für Modell RG10A10(F2S/H2S/G2S)/BGEF).

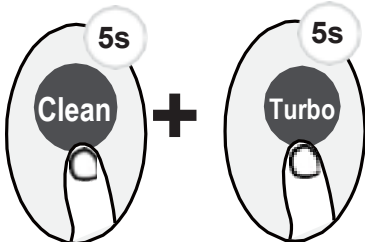


Das Gerät arbeitet mit hoher Gebläsegeschwindigkeit (bei eingeschaltetem Kompressor), wobei die Temp. automatisch auf 8 °C/46 °F eingestellt wird.

**Anmerkung:** Diese Funktion ist nur für Wärmepumpen-Klimageräte vorgesehen.

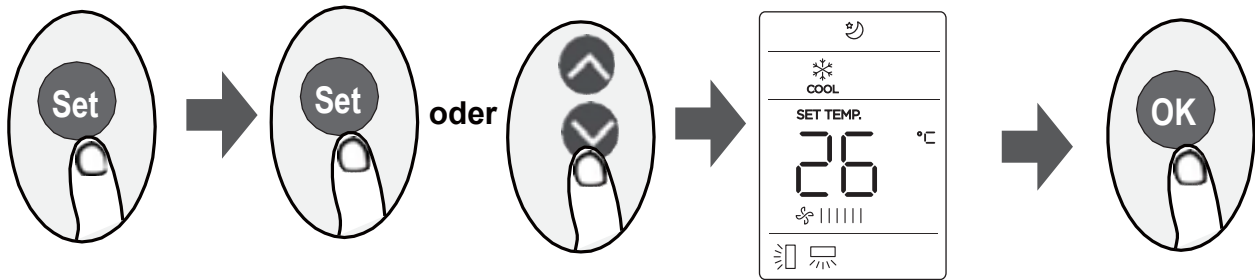
Drücken Sie diese Taste 2 Mal innerhalb einer Sekunde im Heizmodus und stellen Sie die Temperatur von 16 °C/60 °F oder 20 °C/68 °F (für Modell RG10A10(F2S/H2S/G2S)/BGEF), um die FP-Funktion zu aktivieren. Drücken Sie während des Betriebs die Tasten On/Off, Nachtbetrieb, Modus, Fan und Temp. um diese Funktion abzubrechen.

## LOCK-Funktion



Drücken Sie die **Clean-Taste** und die **Turbo-Taste** gleichzeitig länger als 5 Sek., um die Sperrfunktion zu aktivieren. Alle Tasten reagieren nicht, es sei denn, Sie drücken diese beiden Tasten erneut 2 Sek. lang, um die Sperre zu deaktivieren.

## SET-Funktion



- Drücken Sie die SET-Taste, um die Funktionseinstellung einzugeben, dann die SET-Taste oder TEMP-Taste, um die gewünschte Funktion auszuwählen. Das gewählte Symbol blinkt auf der Anzeigefläche, drücken Sie zur Bestätigung die OK-Taste.
- Um die gewählte Funktion abzubrechen, führen Sie einfach die gleichen Verfahren wie oben beschrieben durch.
- Drücken Sie die SET-Taste, um wie folgt durch die Bedienungsfunktionen zu scrollen:  
Breeze Away\* (☼) → Frisch\* (🌀) → Schlaf (🌙) → Follow Me (👤) → AP-Modus (📶)  
[\*]: Wenn Ihre Fernbedienung über die Taste Breeze Away oder Fresh verfügt, können Sie die Funktion Breeze Away oder Fresh nicht mit der Taste SET auswählen.

### Breeze-Away-Funktion (Vermeide mich) (☼):

Diese Funktion vermeidet einen direkten Luftstrom, der auf den Körper bläst, und gibt Ihnen das Gefühl, in seidiger Kühle zu schwelgen.

**ANMERKUNG:** Diese Funktion ist nur im Kühl-, Lüfter- und Trockenmodus verfügbar.

### FRESH-Funktion (🌀):

Wenn die FRESH-Funktion ausgelöst wird, wird der Ionisator aktiviert und hilft, Pollen und Verunreinigungen aus der Luft zu entfernen.

### Nachtbetrieb (🌙):

Die SLEEP-Funktion wird verwendet, um den Energieverbrauch im Schlaf zu senken (und benötigt nicht die gleichen Temperatureinstellungen, um sich wohl zu fühlen). Diese Funktion kann nur per Fernbedienung aktiviert werden. Weitere Einzelheiten finden Sie im Nachtbetrieb in der Bedienungsanleitung.

**Anmerkung:** Die SLEEP-Funktion ist im FAN- oder DRY-Modus nicht verfügbar.

### Follow-me-Funktion (👤):

Mit der Funktion FOLLOW ME kann die Fernbedienung die Temp. an ihrem aktuellen Standort messen und dieses Signal alle 3 Min. an die Klimaanlage senden.

Wenn Sie die Modi AUTO, COOL oder HEAT verwenden, ermöglicht die Messung der Umgebungstemperatur über die Fernbedienung (statt über die Inneneinheit selbst) der Klimaanlage, die Temp. um Sie herum zu optimieren und maximalen Komfort zu gewährleisten.

**ANMERKUNG:** Drücken Sie die Boost-Taste 7 Sek., um die Speicherfunktion der Follow-Me-Funktion zu starten/stoppen.

- Wenn die Speicherfunktion aktiviert ist, wird **ON** 3 Sek. lang auf dem Bildschirm angezeigt. Wenn die Speicherfunktion gestoppt ist, wird
- **OFF** 3 Sek. lang auf dem Bildschirm angezeigt. Während die Speicherfunktion aktiviert ist, drücken Sie die EIN/AUS-Taste, ein Wechsel des Modus oder ein Stromausfall führt nicht zum Abbruch der Follow me Funktion.

### AP-Funktion (📶):

Wählen Sie den AP-Modus für die drahtlose Netzwerkkonfiguration. Bei einigen Geräten funktioniert es nicht, wenn die SET-Taste gedrückt wird. Um in den AP-Modus zu gelangen, drücken Sie die LED-Taste innerhalb von 10 Sek. 7 Mal kontinuierlich.



# Manual instalação e de utilização

## IMPORTANTE:

Este ar condicionado deve ser utilizado unicamente para uso doméstico.

Este equipamento deve de ser instalado por um técnico devidamente qualificado, de acordo com o RD 795/2010, RD 1027/2007, RD 238/2013.

## ATENÇÃO:

A manutenção só deve ser realizada de acordo com o recomendado pelo fabricante.

Manutenções e reparações que necessitem da assistência de pessoal especializado, devem ser realizadas com o acompanhamento de um técnico qualificado na utilização de refrigerantes inflamáveis.

A alimentação eléctrica deste aparelho deve de ser monofásica (uma fase (L) e um neutro (N)) com ligação a terra (GND), o interruptor deve de ser manual. Qualquer violação destas especificações implica a violação das condições de garantia fornecida pelo fabricante.

## NOTA:

Em linha com a política da empresa de melhoria contínua de produtos, as características estéticas e dimensionais, dados técnicos e acessórios deste aparelho podem ser alteradas sem aviso prévio.

## ATENÇÃO:



Leia este manual cuidadosamente antes de instalar ou operar sua nova unidade de ar condicionado. Certifique-se de guardar este manual para referência futura.

## NOTA IMPORTANTE:

Verifique o modelo aplicável, os dados técnicos, o F-GAS (se houver) e as informações do fabricante no 'Manual do proprietário - Ficha do produto' na embalagem da unidade externa.

# ÍNDICE

<b>Medidas de segurança .....</b>	<b>197</b>
-----------------------------------	------------

## Manual do utilização

<b>Características e funções da unidade .....</b>	<b>202</b>
1. Ecrã da unidade interior .....	202
2. Temperatura de funcionamento .....	203
3. Outras características .....	204
4. Ajuste da direção do fluxo de ar .....	205
<b>Cuidado e manutenção .....</b>	<b>206</b>
<b>Identificação de avarias .....</b>	<b>208</b>

# Manual de instalação

<b>Acessórios .....</b>	<b>211</b>
<b>Resumo da instalação.....</b>	<b>212</b>
<b>Partes da unidade .....</b>	<b>213</b>
<b>Instalação da unidade interior.....</b>	<b>214</b>
1. Escolha do local de instalação .....	214
2. Instalar a unidade interior na parede .....	216
3. Fazer um furo para os tubos de ligação .....	217
4. Ligação do tubo de drenagem .....	218
<b>Instalação da unidade exterior.....</b>	<b>219</b>
1. Escolha do local de instalação .....	219
2. Instalação da junta de drenagem .....	220
3. Fixação da unidade exterior .....	220
<b>Ligação do tubo refrigerante.....</b>	<b>222</b>
A. Comprimento do tubo.....	222
B. Instruções de ligação – Tubo de refrigeração.....	224
1. Corte dos tubos.....	224
2. Eliminação de rebarbas.....	224
3. Extremidades abocardadas do tubo.....	224
4. Ligação dos tubos.....	225
<b>Cablagem .....</b>	<b>226</b>
1. Cablagem da unidade exterior.....	226
2. Cablagem da unidade interior.....	228
3. Especificações da alimentação elétrica.....	228
<b>Purga do ar.....</b>	<b>229</b>
1. Instruções para a extração do ar .....	229
2. Nota para adicionar o refrigerante .....	230
<b>Teste de funcionamento .....</b>	<b>231</b>

# Comando

<b>Manual do comando.....</b>	<b>232</b>
-------------------------------	------------

# Medidas de segurança

## Leia as medidas de segurança antes da instalação e do arranque

Uma instalação incorreta devido à falta de cumprimento das instruções pode causar danos graves ou lesões.

A gravidade do dano potencial ou das lesões classificam-se como **AVISO** ou **CUIDADO**.



### AVISO

Este símbolo indica a possibilidade de ferimento ou morte.



### CUIDADO

Este símbolo indica a possibilidade de ferimentos ou danos materiais graves.



## AVISO

Este dispositivo pode ser utilizado por crianças a partir dos 8 anos de idade e por pessoas com falta de experiência e conhecimentos, se forem supervisionadas ou instruídas sobre como utilizar a unidade com segurança e se compreenderem os perigos envolvidos.

As crianças não devem brincar com o equipamento. Nem devem realizar a limpeza nem a manutenção da unidade sem acompanhamento. (de acordo com os requisitos EN)

Este equipamento não se destina a ser usado por crianças pequenas ou pessoas doentes sem supervisão. - Certifique-se de que as crianças não brincam com o aparelho (de acordo com os requisitos IEC).



## AVISOS DE UTILIZAÇÃO DO PRODUTO

- Se ocorrer uma situação anormal, como cheiro a queimado, desligue imediatamente a unidade e retire a ficha da tomada. Ligue ao seu fornecedor e peça-lhe instruções sobre como evitar descargas elétricas, incêndios ou lesões.
- **Não** insira os dedos, varetas ou outros objetos na entrada ou na saída de ar. Desta forma, poderá causar lesões porque é possível que o ventilador esteja a girar a altas velocidades.
- **Não** utilize sprays inflamáveis perto da unidade como lacas ou tintas. Pois poderá causar incêndios ou combustão.
- **Não** utilize o ar condicionado em locais próximos a gases combustíveis. O gás emitido pode acumular-se à volta da unidade e causar uma explosão.
- **Não** instale o equipamento em divisões com humidade, como é o caso das casas de banho. A exposição excessiva à humidade pode desencadear um curto-circuito nos componentes elétricos.
- **Não** se exponha diretamente ao fluxo de ar frio durante muito tempo.
- **Não** deixe as crianças brincarem com o ar condicionado. As crianças devem ser sempre vigiadas por um adulto quando estiverem perto do equipamento.
- Se o ar condicionado estiver a ser utilizado juntamente com queimadores ou outros dispositivos de aquecimento, ventile bem a divisão para evitar a deficiência de oxigénio.
- Em alguns ambientes funcionais, como cozinhas e salas de jantar, recomenda-se a utilização de unidades de ar condicionado especialmente criadas para este tipo de espaços.

## AVISOS DE LIMPEZA E DE MANUTENÇÃO

- Desligue o dispositivo e retire a ficha da tomada antes de o limpar. Caso contrário, pode causar descargas elétricas.
- **Não** limpe o ar condicionado com uma quantidade excessiva de água.
- **Não** limpe o ar condicionado com produtos de limpeza inflamáveis. Os produtos inflamáveis podem causar fogo ou deformação.



### CUIDADO

- Desligue o ar condicionado e retire a ficha da tomada se não o for utilizar durante um longo período de tempo.
- Desligue a unidade e retire a ficha da tomada durante as tempestades.
- Assegure-se de que a condensação de água pode ser drenada sem obstáculos e de que sai da unidade.
- **Não manuseie o ar condicionado com as mãos molhadas.** Pois pode haver o risco de descargas elétricas.
- **Não** utilize o dispositivo para nenhum outro propósito para o qual não tenha sido criado.
- **Não** suba para cima da unidade exterior nem coloque objetos em cima da mesma.
- **Não** deixe que o ar condicionado funcione durante longos períodos de tempo com as portas e as janelas abertas, ou quando a humidade for muito alta.



### AVISOS RELACIONADOS À ELETRICIDADE

- Utilize apenas o cabo de alimentação especificado. Se o cabo de alimentação estiver danificado, deve ser devidamente substituída pelo fabricante, pelo distribuidor ou por um técnico qualificado para evitar riscos.
- Mantenha a ligação à corrente limpa. Retire o pó ou a sujidade acumulada na ficha ou à volta. Uma ficha suja pode provocar incêndios ou descargas elétricas.
- Não puxe o cabo de alimentação ao desligar a unidade. Segure firmemente a ficha e retire-a da tomada. Ao puxar o cabo diretamente, pode danificá-lo e provocar incêndios ou descargas elétricas.
- Não modifique o comprimento do cabo de alimentação de energia, nem utilize um cabo de extensão para a unidade.
- Não partilhe a alimentação de eletricidade com outros aparelhos. Uma alimentação incorreta ou insuficiente pode causar incêndios ou descargas elétricas.
- Para evitar descargas elétricas, o produto deve ter uma boa ligação à terra logo desde o momento da instalação.
- Para realizar a instalação elétrica, siga as normas locais de cablagem e as especificações deste manual. Ligue os cabos com firmeza e prenda-os bem para evitar que o terminal seja danificado por forças externas. As ligações mal feitas podem resultar em sobreaquecimento, incêndio ou descargas elétricas. Todas as ligações elétricas devem ser realizadas de acordo com o esquema elétrico presente nos painéis laterais das unidades interiores e exteriores.
- A extensão dos cabos deve ser ajustada de maneira a que a tampa do painel de controlo fique bem fechada. Se a tampa do painel de controlo não ficar bem fechada, pode causar corrosão e aquecer, incendiar ou provocar descargas elétricas nos pontos do terminal de ligação.
- Deve ser instalado um dispositivo de desconexão em todos os polos que tenha uma distância mínima de 3 mm e uma corrente de fuga que pode exceder os 10 mA, o dispositivo de corrente residual (DCR) com uma corrente de funcionamento residual nominal não superior do que 30 mA, e a desconexão deve ser incorporado nos cabos fixos de acordo com os regulamentos em vigor.

## ESPECIFICAÇÕES DO FUSÍVEL

O circuito impresso do equipamento (PCB) foi criado com um fusível para fornecer proteção em caso de sobrecarga.

As especificações do fusível estão impressas no circuito impresso, tais como:

**Unidade interior:** T3.15A/250VAC, T5A/250VAC, T10A/250VAC, etc.

**Unidade exterior:** T20A/250VAC(<=18000Btu/h unidades), T30A/250VAC(>18000Btu/h unidades)

**NOTA:** Para as unidades com refrigerante R32 ou R290, só pode ser utilizado o fusível cerâmico à prova de explosão.



## AVISOS PARA A INSTALAÇÃO DO PRODUTO

1. A instalação deve ser realizada por um técnico autorizado ou por um especialista. Se a instalação não for realizada corretamente, existe o risco de fugas de água, descargas elétricas ou incêndios.
2. instalação deve ser realizada de acordo com os parâmetros descritos nas instruções de instalação. Se a instalação não for realizada corretamente, existe o risco de fugas de água, descargas elétricas ou incêndios. Este equipamento deverá ser instalado por um profissional devidamente qualificado.
3. Ponha-se em contacto com um técnico autorizado para realizar as reparações ou as manutenções desta unidade. A unidade deve ser instalada de acordo com as normas nacionais vigentes relacionadas com as instalações elétricas.
4. Utilize apenas as peças ou os acessórios fornecidos e especificados para a instalação. A utilização de outras peças pode causar fugas de água, descargas elétricas e avarias na unidade.
5. Instale a unidade num local firme que possa suportar o seu peso. Se o local escolhido não puder suportar o peso da unidade ou se não se tiver realizado uma instalação correta, a unidade pode cair e provocar lesões graves e danos.
6. Instale os tubos de drenagem de acordo com as instruções deste manual. Uma drenagem incorreta pode causar inundações ou infiltrações na propriedade.
7. No caso de unidades com aquecedor elétrico auxiliar, **não** instale a unidade a uma distância inferior a 1 m (3 pés) de qualquer material combustível.
8. **Não** instale a unidade num local onde possa estar exposta a fugas de gases combustíveis. Pode ocorrer um incêndio se o gás combustível se acumular à volta da unidade.
9. **Não** ligue a unidade até que todo o trabalho esteja concluído.
10. Ao mover ou reposicionar o condicionador de ar, consulte técnicos experientes para desconexão e reinstalação da unidade.
11. Para saber como instalar o aparelho no seu suporte, leia as informações descritas nas secções "Instalação da unidade interior" e "Instalação da unidade exterior".

### Observações acerca dos gases fluorados (Não aplicável à unidade que utiliza o refrigerante R290)

1. Este equipamento de ar condicionado é um equipamento que contém gases fluorados com efeito de estufa. Para obter informações específicas sobre o tipo e quantidade de gás, consulte a etiqueta correspondente na própria unidade ou o "Manual de Instalação e Utilização - Ficha de Produto" na embalagem exterior da unidade. .
2. A instalação, o serviço, a manutenção e a reparação desta unidade devem ser realizados por um técnico autorizado.
3. Para desmontar o equipamento e reciclá-lo, deve contactar um técnico especializado.
4. No caso de aparelhos que contenham gases fluorados com efeito de estufa em quantidades iguais ou superiores equivalentes a 5 toneladas CO<sub>2</sub>, mas inferiores a 50 toneladas de CO<sub>2</sub>, se o sistema tiver um sistema de deteção de fugas instalado, deve ser verificado a sua estanquidade pelo menos a cada 24 meses.
5. Recomenda-se vivamente a manter um registo de todas as incidências sempre que se realizarem inspeções de verificação de fugas.



## Avisos para o uso de refrigerante R32/R290

- A unidade deve ser guardada numa zona bem ventilada, onde o tamanho da divisão corresponda aos valores de área especificados para seu funcionamento. Para os modelos com o refrigerante R32:  
O equipamento deve ser instalado, utilizado e guardado numa divisão com uma superfície mínima de X m<sup>2</sup>.  
O equipamento não deve ser instalado num espaço sem ventilação, se este espaço for inferior a X m<sup>2</sup> (consulte o seguinte formulário).

Modelo (Btu/h)	Área mínima do quarto (m <sup>2</sup> )
≤18000	18

- Não são permitidos conectores mecânicos reutilizáveis no interior. (Requisito do padrão EN)
- Os conectores mecânicos utilizados em interiores devem ter uma velocidade não superior a 3 g/ano a 25 % da pressão máxima permitida. Quando os conectores mecânicos são reutilizados no interior, as peças de vedação devem ser renovadas. Quando as juntas queimadas são reutilizadas no interior, a parte queimada será re-manufaturada. (Requisito do padrão UL)
- Quando os conectores mecânicos são reutilizados no interior, as peças de vedação devem ser renovadas. Quando as juntas queimadas são reutilizadas no interior, a parte queimada será re-fabricada. (Requisito do padrão IEC)



## Guia de eliminação de resíduos

Esta marca, que aparece no produto ou no seu manual, indica que os resíduos de equipamentos eléctricos e electrónicos não devem ser misturados com o lixo doméstico comum.



### Eliminação adequada deste produto (Resíduos de Equipamentos Eléctricos e Electrónicos)

Este equipamento contém refrigerante e outros materiais potencialmente perigosos. Para deitar fora este equipamento, a legislação exige que se utilizem os canais de recolha apropriados de tratamento de equipamentos usados. **Não** deite fora este produto juntamente com outros resíduos domésticos não classificados, como se fosse lixo comum.

Tem as seguintes opções para eliminar a unidade:

1. Deite fora o equipamento nos pontos de recolha de lixo eletrónico criados para o efeito ou agende a sua recolha.
2. Ao adquirir um novo equipamento, o vendedor poderá recolher o seu equipamento sem custos adicionais.
3. O fabricante aceitará receber o seu equipamento usado sem custos adicionais.
4. Venda o equipamento a comerciantes de metal certificados.

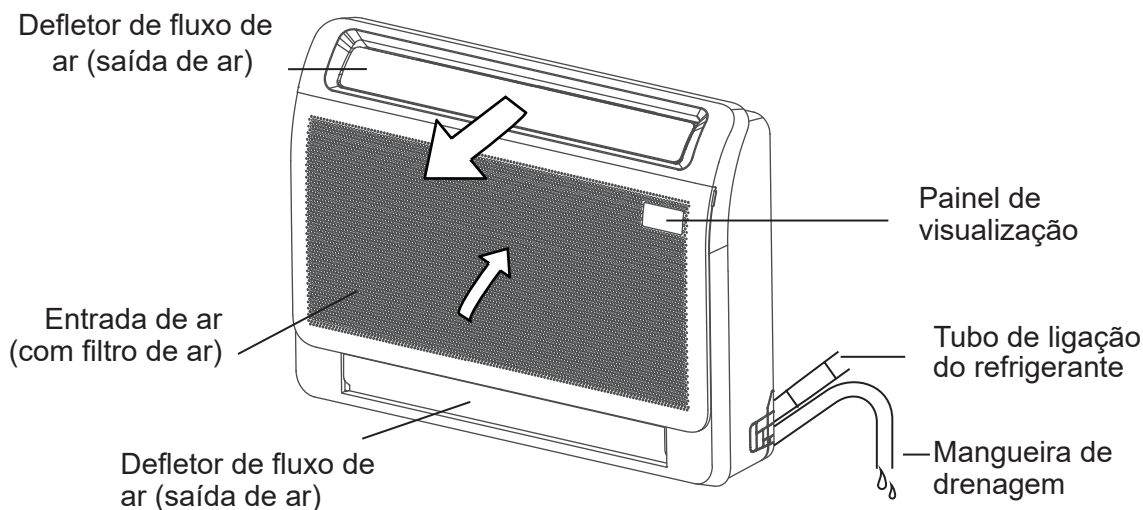
### Observações especiais

Ao deitar fora este equipamento no bosque ou nouro meio natural, estará a colocar em perigo a sua saúde e a prejudicar o ambiente. Não deixe que as substâncias perigosas da unidade entrem em contacto com águas subterrâneas, canais de água ou esgotos.

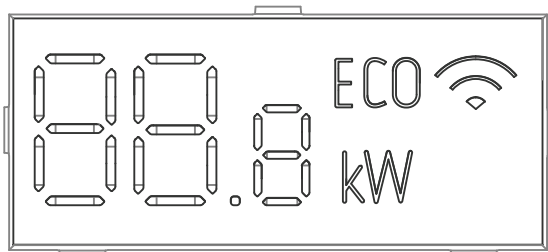
# Características e funções da unidade


## Ecrã da unidade interior

**NOTA:** O painel de exibição da unidade interna pode ser usado para operar a unidade caso o comando tenha sido perdido ou as baterias tenham se esgotado.



### Painel de visualização



- **88** Exibe códigos de temperatura e de erro:
  - “**df**” ou durante o descongelamento
  - “**0n**” durante 3 segundos quando:
    - O tempo de ativação foi ajustado para TIMER ON
    - SWING ou SILÊNCIO é ativado
  - “**0f**” durante 3 segundos quando:
    - O tempo de ativação foi ajustado para TIMER OFF
    - SWING ou SILÊNCIO desliga
  - “**CL**” durante a auto-limpeza
  - “**FP**” quando o aquecimento de 8°C está ligado
- **ECO** quando a função ECO está ativada (em algumas unidades)
-  quando a função WIFI está ativada (opcional CL09001)

## Temperatura de funcionamento.

Caso utilize o seu equipamento de ar condicionado fora destes parâmetros de temperatura, algumas funções de segurança podem ser ativas e fazer com que o seu aparelho se desligue.

	Refrigeração	Aquecimento	Desumidificação
Temperatura ambiente	16°C - 32°C	0°C - 30°C	10°C - 32°C
Temperatura exterior	-15°C - 50°C	-15°C - 24°C	0°C - 50°C

**NOTA:** A humidade relativa da divisão é inferior a 80%. Se o ar condicionado funcionar acima deste valor, pode causar condensação na sua superfície. Por favor, ajuste o defletor de fluxo de ar vertical no seu ângulo máximo (verticalmente em relação ao chão), e ajuste a velocidade do ventilador para ALTA.

### Para melhorar o desempenho do seu equipamento, faça o seguinte:

- Mantenha as portas e as janelas fechadas.
- Limite o consumo elétrico ao utilizar as funções TIMER ON e TIMER OFF.
- Não bloqueie as entradas e saídas de ar.
- Verifique e limpe regularmente os filtros de ar.

## Outras características

### Configurações predefinidas (alguns modelos)

Quando o ar condicionado é reiniciado após uma falha de energia, serão repostas as configurações de fábrica (modo AUTO, ventilador AUTO, 24°C (76°F)). Isto pode causar inconsistências com o comando e o painel da unidade. Use o seu comando para atualizar o estado do aparelho.

### Reinício automático (em alguns modelos)

Em caso de falha de energia, o sistema irá desligar imediatamente. Quando a energia retornar, a luz de operação da unidade interna irá piscar. Para voltar a ligar a unidade, pressione o botão **ON/OFF** no seu comando. Se o sistema tiver uma função de reinício automático, a unidade será reiniciada usando as mesmas configurações.

### Função de memória do ângulo do defletor (alguns modelos)

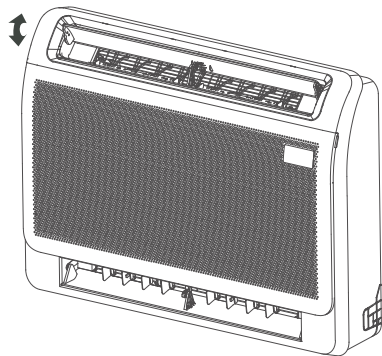
Alguns modelos são projetados com uma função de memória do ângulo do defletor. Quando a unidade é reiniciada após uma falha de energia, o ângulo das ripas horizontais voltará automaticamente para a posição anterior. O ângulo do defletor horizontal não deve ser muito pequeno, pois a condensação pode se formar e pingar na máquina. Para reiniciar a posição do defletor horizontal, pressione o botão manual, que reiniciará os seus ajustes.

### Sistema de detecção de fugas de refrigerante (alguns modelos)

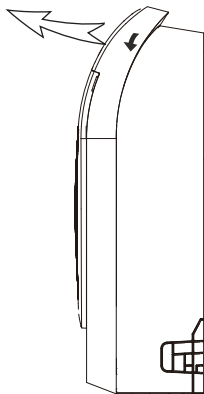
No caso de uma fuga de refrigerante, o LCD exibirá "EL0C" e a luz LED indicadora piscará.

## Ajuste da direção do fluxo de ar

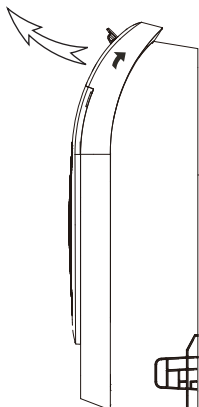
- **Oscilação manual:** O defletor move-se (para cima ou para baixo) a um ângulo diferente com cada toque no botão.



- **Durante a refrigeração**  
Ajuste o defletor para baixo (horizontalmente).



- **Durante o aquecimento**  
Ajuste o defletor verticalmente.




- **Ajuste do interruptor da lâmina de ar inferior**

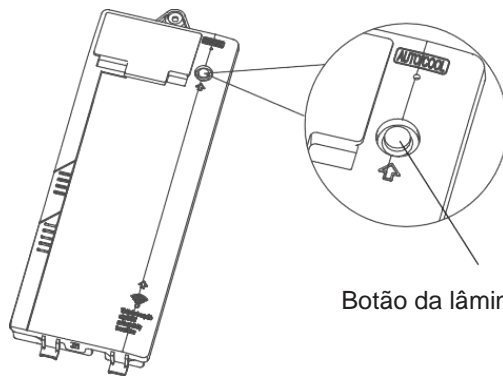
Em certas condições de temperatura ambiente, a lâmina inferior do ar pode abrir-se quando a unidade é ligada.

Para seleccionar se a lâmina inferior de ar está aberta ou fechada, utilize o botão na caixa de controlo elétrica.

Antes que transcorram 10 minutos após a ligação

à fonte de alimentação, prima o botão  durante 5 segundos para mudar para o modo de espera.

Pressione para abrir ou fechar a lâmina inferior.



Botão da lâmina inferior

Caixa de controlo elétrica

NOTA: Durante o processo de ajuste, o ecrã mostra o estado do interruptor da lâmina inferior.

on - aberto

off - fechado



### CUIDADO

Não tente ajustar o defletor horizontal à mão. Isto pode danificar o mecanismo e levar à formação de condensação nas saídas de ar.

# Cuidado e manutenção

## Limpeza da unidade interior

### ANTES DA LIMPEZA OU DA MANUTENÇÃO

DESLIGUE SEMPRE O AR CONDICIONADO E DESCONECTE A SUA FONTE DE ALIMENTAÇÃO ANTES DA LIMPEZA OU DA MANUTENÇÃO.

### CUIDADO

Utilize apenas um pano suave e seco para limpar a unidade. Se a unidade estiver muito suja, pode utilizar um pano humedecido em água morna para limpar.

- **Não** usar produtos químicos ou panos tratados quimicamente para limpar a unidade
- **Não** utilize benzina, diluente, pó de polimento ou outros solventes para limpar a unidade. Estes podem fazer com que a superfície de plástico estale ou se deforme.
- **Não** utilize água com temperatura superior a 40°C (104°F) para limpar o painel dianteiro. Desta forma, pode fazer com que o painel se deforme ou perca a cor.

## Limpeza dos filtros de ar

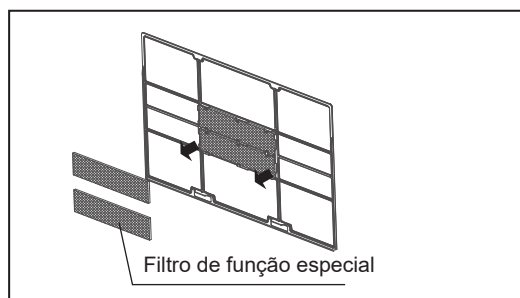
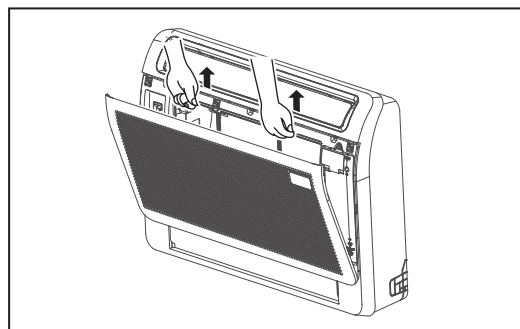
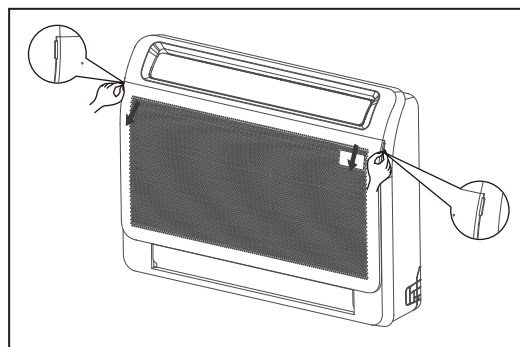
Se o ar condicionado estiver obstruído, pode reduzir o arrefecimento e causar danos à saúde. Certifique-se de que limpa o filtro uma vez a cada duas semanas.

### AVISO: NÃO REPRE OU DESMONTE O FILTRO SOZINHO

A remoção e limpeza do filtro pode ser perigosa. A remoção e manutenção devem ser realizadas por um técnico certificado.

1. Abra o painel frontal.
2. Retire a grelha de entrada de ar. Pressione os encaixes dos lados direito e esquerdo do filtro de ar ligeiramente para baixo, depois puxe-as para cima.
3. Segure as linguetas da estrutura e remova os 4 encaixes. (O filtro pode ser lavado com água uma vez a cada 6 meses. Recomendada-se a sua substituição uma vez a cada 3 anos)

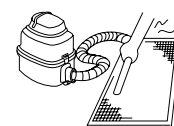
4. Limpe o filtro de ar aspirando a superfície ou lavando-o em água morna com um detergente suave.
5. Lave o filtro com água limpa e deixe-o secar ao ar. **NÃO** permita que o filtro seque sob a luz solar direta.
6. Reinstale o filtro.



Se for utilizada água, a entrada deve estar virada para baixo e afastada do fluxo da água.



Se for utilizado um aspirador, a entrada deve estar virada para o aspirador.





## CUIDADO

- Antes de voltar a colocar o filtro ou a limpá-lo, desligue a unidade e retire a ficha da corrente.
- Ao retirar o filtro, não toque nas peças metálicas da unidade. As bordas metálicas afiadas podem cortar a pele.
- Não utilize água para limpar o interior da unidade. Desta forma, pode destruir o isolamento e provocar descargas elétricas.
- Quando secar o filtro, não o exponha diretamente à luz solar. Isto pode danificar o filtro.

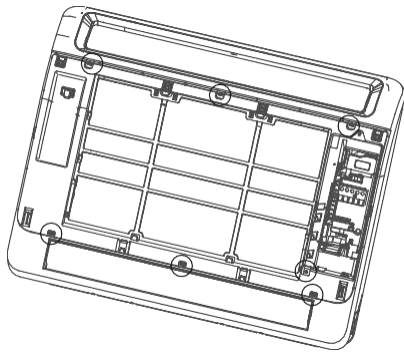


## CUIDADO

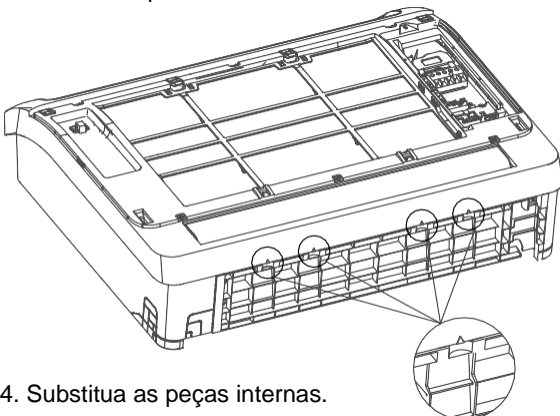
- Qualquer trabalho de manutenção, de reparação e de limpeza da unidade exterior deve ser realizado por um técnico qualificado ou por um revendedor autorizado.

### Substituição das peças internas

1. Puxe as pegas esquerda e direita do painel frontal, puxe o painel para fora e abra o painel.
2. Retire os 7 parafusos do quadro frontal.



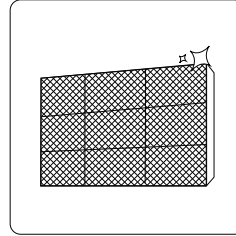
3. Desaperte os fechos indicados pelas setas e remova o quadro frontal.



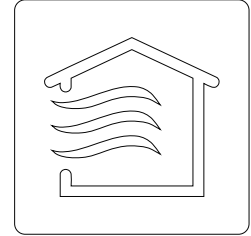
4. Substitua as peças internas.
5. Instale o quadro frontal e as peças do painel.

## Manutenção - Longos períodos sem utilizar

Se pensa não utilizar o seu ar condicionado durante um longo período de tempo, faça o seguinte:



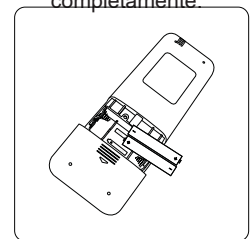
Limpe todos os filtros.



Ligue a função FAN até que a unidade se seque completamente.



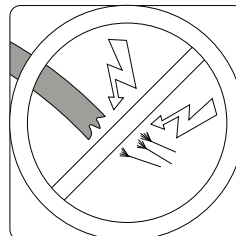
Desligue o aparelho e retire a ficha da tomada.



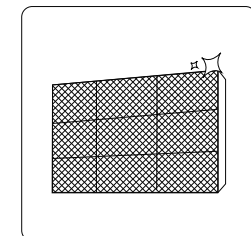
Retire as pilhas do comando

## Manutenção - Inspeção antes do início da estação

Depois de longos períodos de inatividade ou antes de começar a estação, faça o seguinte:



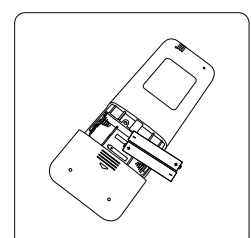
Verifique se existe algum cabo danificado



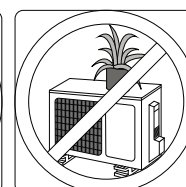
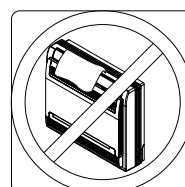
Limpe todos os filtros.



Verifique se há fugas



Substitua as pilhas.



Certifique-se de que não existem obstáculos nas entradas e saídas de ar.

# Resolução de problemas

## MEDIDAS DE SEGURANÇA

Se a uma destas condições ocorrer, desligue imediatamente o seu aparelho!

- O cabo de alimentação está danificado ou aqueceu em excesso.
- Cheira a queimado.
- A unidade emite ruídos altos e fora do normal.
- Um fusível de energia explode ou o disjuntor dispara com frequência
- Água ou outros objetos caem dentro ou fora da unidade

**NÃO TENTE REPARAR ESTES PROBLEMAS, CONTACTE IMEDIATAMENTE UM TÉCNICO AUTORIZADO**

## Problemas comuns

Os seguintes problemas não são avarias e na maioria das vezes não precisam de reparação.

Avaria	Possíveis causas
<b>A unidade não arranca ao carregar na tecla ON/OFF.</b>	<p>O ar condicionado contém um dispositivo de proteção que evita que se ligue 3 minutos depois de se ter desligado.</p> <p>A unidade não pode ser reiniciada até três minutos após ter sido desligada. Se a luz de funcionamento e PRE-DEF (Pré-aquecimento/descongelamento) se acendem, os indicadores "Descongelamento" ou a luz "Operação" também e o visor LCD mostra "dF", a temperatura exterior é demasiado fria e a proteção anti-frio do aparelho é ativada para descongelar.</p>
<b>A unidade muda do modo de refrigeração para o modo de ventilação</b>	<p>A unidade pode mudar a sua definição para evitar que se forme gelo dentro do aparelho. Assim que a temperatura aumentar, a unidade irá começar a funcionar outra vez no modo selecionado anteriormente.</p> <p>Foi alcançado o ajuste de temperatura em que a unidade desliga o compressor. A unidade irá continuar a funcionar quando a temperatura voltar a oscilar.</p>
<b>A unidade interior emite uma névoa branca.</b>	<p>Nas regiões húmidas, esta névoa pode ser originada devido a grandes diferenças de temperatura entre o ar da divisão e o ar condicionado.</p>
<b>Ambas as unidades emitem névoa branca.</b>	<p>Quando a unidade se ligar no modo aquecimento depois do descongelamento, o equipamento poderá emitir uma névoa branca devido à humidade criada durante o processo de descongelamento.</p>
<b>A unidade interior faz ruído.</b>	<p>Ouve-se um rangido quando o sistema está desligado ou no modo de arrefecimento. O ruído também é ouvido quando a bomba de drenagem (opcional) está em funcionamento.</p> <p>Pode se ouvir um rangido após o arranque da unidade em modo de aquecimento, devido à expansão e contração das partes plásticas da unidade.</p>
<b>Tanto a unidade interior com a exterior fazem ruído.</b>	<p>Ouve-se um assobio durante o funcionamento. Isto é normal, e é provocado pelo passar do gás refrigerante através da unidade exterior e interior.</p> <p>Ouve-se um assobio baixo ao ligar o equipamento, ao desligá-lo ou durante a descongelação: Este ruído é normal e é provocado pelo gás refrigerante que fica preso ou quando muda o sentido do gás.</p> <p>Rangido: Processo normal de expansão e de contração das peças de plástico ou metálicas, provocado por mudanças de temperatura durante o funcionamento.</p>



Avaria	Possíveis causas
<b>A unidade exterior faz ruído.</b>	A unidade emite diferentes sons com base no seu modo de funcionamento atual.
<b>O pó é emitido a partir da unidade interior ou exterior</b>	A unidade pode acumular pó durante períodos prolongados de não utilização que pode ser emitido quando se liga de novo. Este aspeto pode ser melhorado se a unidade for coberta quando não estiver a funcionar durante longos períodos de tempo.
<b>A unidade emite um mau odor.</b>	O aparelho pode absorver odores do ambiente (como móveis, cozinha, cigarros, etc.) que serão emitidos durante o funcionamento.
	Os filtros estão com bolor e é necessário limpá-los.
<b>O ventilador da unidade exterior não funciona.</b>	Durante o funcionamento, a velocidade do ventilador está controlada para otimizar o funcionamento do equipamento.

**NOTA:** Se o problema persistir, contacte um fornecedor local e o serviço de assistência técnica mais próximo. Informe os técnicos com detalhe dos problemas da unidade, o seu número de série e modelo.

## Resolução de problemas

### Para outros erros:

O ecrã de visualização pode mostrar um código ilegível ou um código não definido neste manual. Certifique-se de que este código não seja uma leitura de temperatura.

Para mais informações ou outros códigos, leia o seguinte código QR e procure o modelo da máquina:

<https://mp-service.vip/tsp/errorcode/index.html#/>



### Resolução de problemas:

Comprove a unidade usando o controlo remoto. Se a unidade não responder ao controlo remoto, a placa eletrónica da unidade interior deverá ser substituída. Se a unidade responder, mas o ecrã não indicar nada, terá de substituir o ecrã de visualização.

Quando houver problemas, verifique os seguintes pontos antes de contactar o serviço de assistência técnica.















Avaria	Possíveis causas	Solução
<b>Baixo desempenho no arrefecimento. Rendimento</b>	O ajuste de temperatura pode ser superior à temperatura ambiente da divisão.	Diminua o ajuste de temperatura.
	O permutador de calor da unidade exterior e da interior está sujo.	Limpe o permutador de calor afetado.
	O filtro de ar ficou obstruído.	Retire o filtro e limpe-o de acordo com as instruções.
	A entrada ou a saída de ar está bloqueada.	Desligue a unidade, retire a obstrução e volte a ligá-la.
	As portas e as janelas estão abertas.	Certifique-se de que todas as portas e janelas estão fechadas enquanto a unidade estiver em funcionamento.
	Cria-se um calor excessivo por causa da luz solar.	Feche as janelas e as cortinas sempre que houver muito calor ou muito sol.
	Existem muitas fontes de calor na divisão (muitas pessoas, computadores, equipamentos, etc.).	Reduza as fontes de calor na divisão.
	Baixo refrigerante devido a fugas.	Verifique se há fugas, repare-as e volte a carregar o refrigerante se for necessário.

Avaria	Possíveis causas	Solução
<b>A unidade não funciona.</b>	Falha no sistema elétrico.	Espere que a energia volte.
	A unidade está desligada.	Ligue o interruptor.
	O fusível está fundido.	Substitua o fusível.
	As pilhas do comando estão sem energia.	Substitua as pilhas.
	A função de 3 minutos de proteção da unidade foi ativada. O temporizador está ligado.	Espere 3 minutos depois de voltar a ligar a unidade. Desligue o temporizador.
	Existe refrigerante a mais ou a menos no sistema.	Verifique se há fugas e volte a colocar refrigerante no sistema.
	Entrou ar ou humidade no sistema.	Purgue o ar do sistema e volte a colocar refrigerante.
<b>A unidade liga-se e desliga-se com frequência.</b>	O circuito do sistema está bloqueado	Determine que circuito está bloqueado e substitua a peça do equipamento que está avariada
	O compressor está danificado.	Substitua o compressor.
	A tensão é muito alta ou muito baixa.	Reveja a instalação elétrica.
<b>Baixo desempenho no aquecimento.</b>	A temperatura exterior é extremamente baixa	Utilize dispositivos de aquecimento auxiliar.
	Entra ar frio pelas portas e pelas janelas.	Certifique-se de que todas as portas e janelas estão fechadas enquanto a unidade estiver em funcionamento.
	Baixo refrigerante devido a fugas.	Verifique se há fugas, repare-as e volte a carregar o refrigerante se for necessário.
<b>As luzes indicadoras continuam a piscar</b>	<p>A unidade pode deixar de funcionar ou continuar a funcionar em segurança. Se o indicador continuar a piscar ou se aparece um código de erro, espere 10 minutos. O problema pode resolver-se sozinho.</p> <p>De outro modo, desligue a unidade e volte a conectá-la. Ligue o aparelho. Se o problema persistir, desligue a unidade e entre em contacto com um fornecedor local ou com o centro de assistência técnica mais próximo.</p>	
<b>Um código de erro que começa com as letras abaixo aparece no display da unidade interna:</b> <ul style="list-style-type: none"> <li>• E(x), P(x), F(x)</li> <li>• EH(xx), EL(xx), EC(xx)</li> <li>• PH(xx), PL(xx), PC(xx)</li> </ul>		

**NOTA:** Se o problema continuar depois de realizar as verificações, desligue imediatamente a unidade e contacte o serviço de assistência técnica.

# Acessórios

O equipamento de ar condicionado vem com todos os acessórios seguintes. Utilize todas as peças de instalação e acessórios para instalar o ar condicionado. Se a instalação não for realizada corretamente, existe o risco de fugas de água, descargas elétricas ou incêndios, assim como avarias no equipamento. Os itens não incluídos com o ar condicionado devem ser comprados separadamente.

Nome dos acessórios	Qtd.	Item	Nome dos acessórios	Qtd.	Item
Manual	1		Tampa insonorizante / isolante (alguns modelos)	2	
Adaptador de tubo (ΦΦ12.7-ΦΦ15.9) (alguns modelos)	1		Placa de montagem	1	
Adaptador de tubo (ΦΦ6.35-ΦΦ9.52) (alguns modelos)	1		Bucha	6 (dependendo do modelo)	
Adaptador de tubo (ΦΦ9.52-ΦΦ12.7) (alguns modelos)	1		Parafuso de fixação da placa de montagem	6 (dependendo do modelo)	
Anel magnético (envolve os fios elétricos S1 e S2 (P - Q - E) em volta do anel magnético duas vezes) (alguns modelos)	1	 S1&S2(P&Q&E)	Junta de drenagem (alguns modelos)	1	
			Vedante de borracha (alguns modelos)	1	
Anel magnético (clipe no cabo de ligação entre a unidade interior e a unidade exterior após a instalação) (alguns modelos)	1		Porca de latão	2	
			Fio vermelho curto-circuitado (alguns modelos)	1	

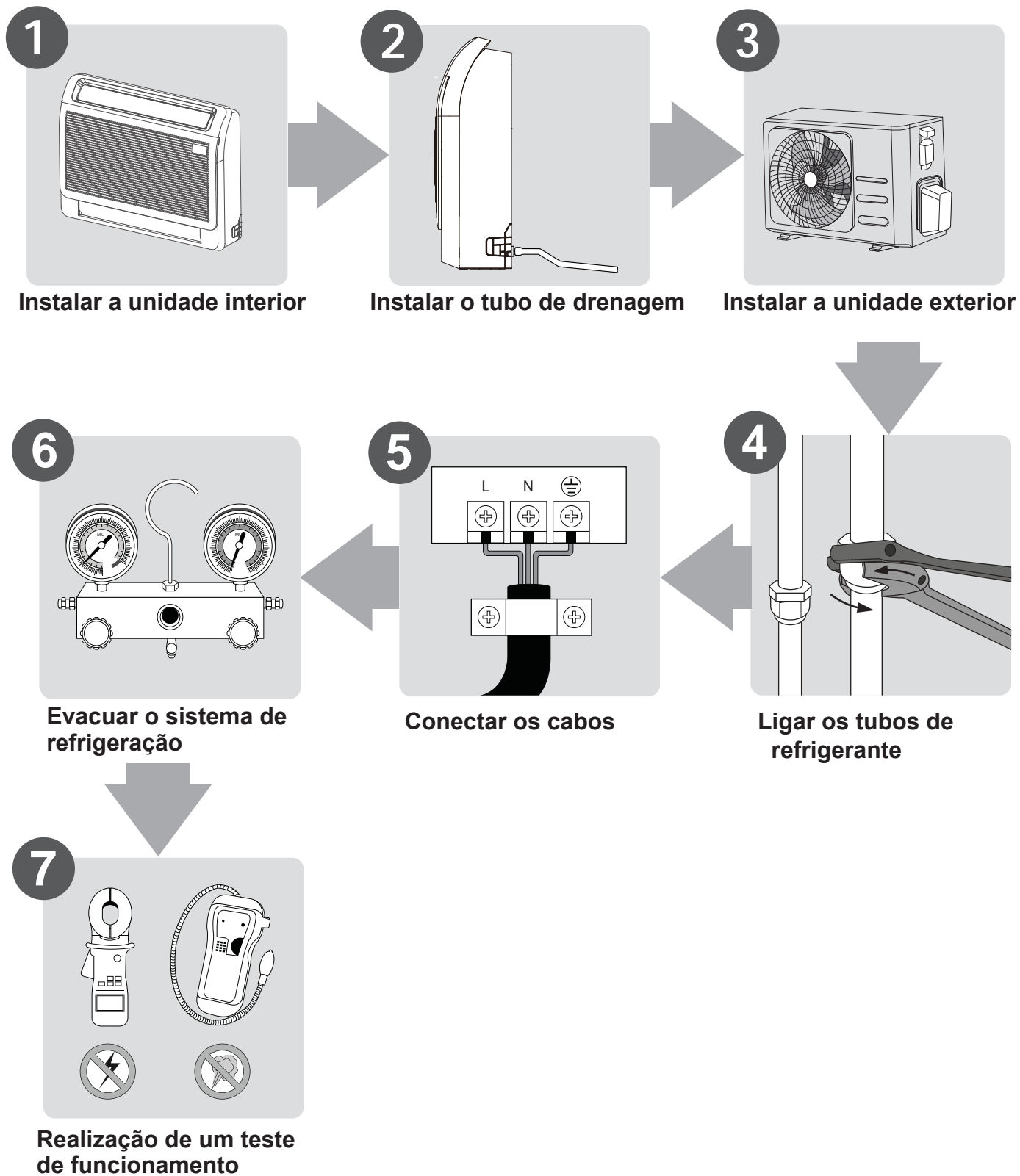
## Acessórios opcionais

Existem dois tipos de comandos: com fios e sem fios.

Selecione o comando de acordo com as preferências e requisitos do cliente e instale-o num local apropriado. Consulte os catálogos e a literatura técnica para orientação na seleção de um comando adequado.

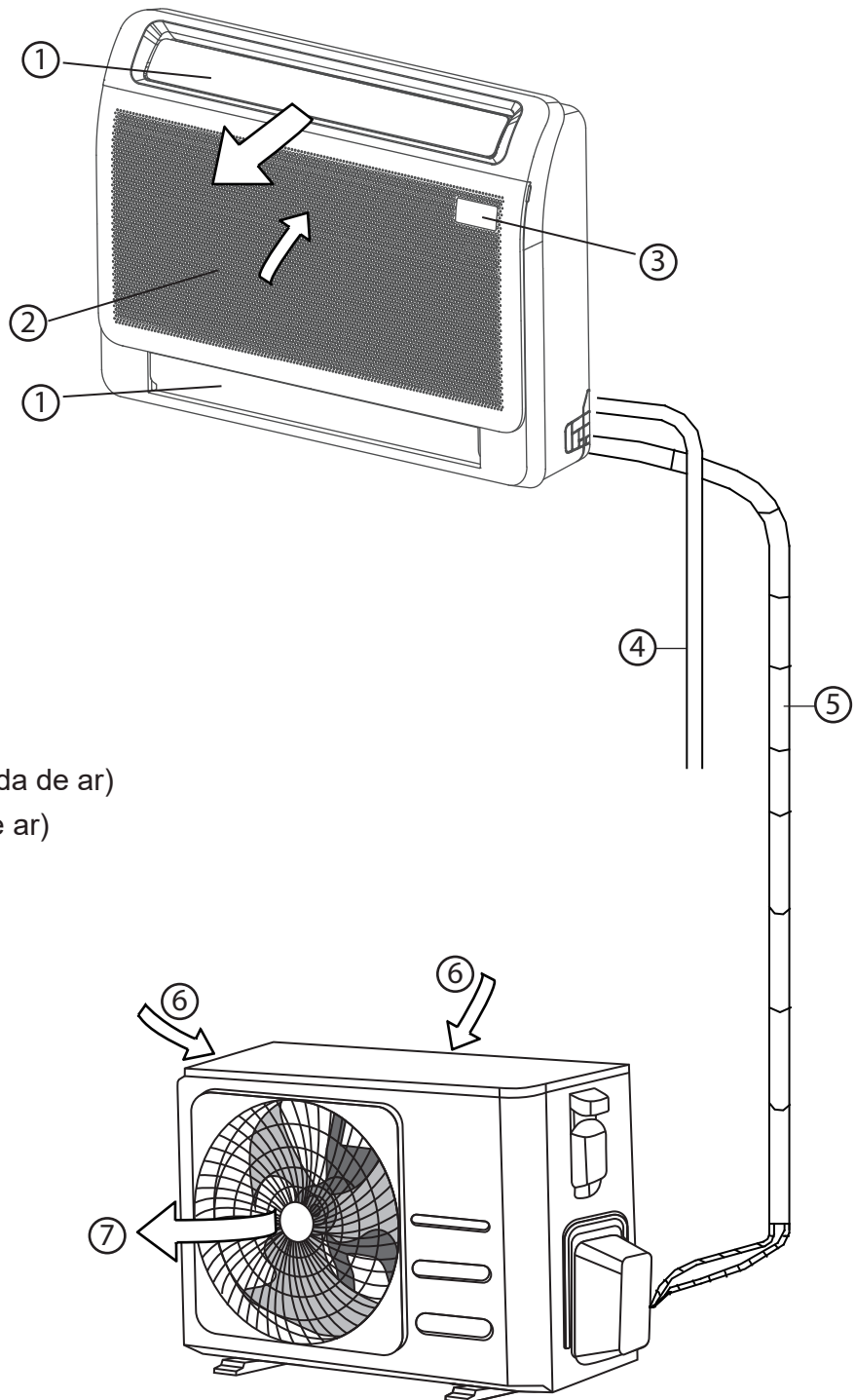
Nome	Item		Quantidade
Tubo de ligação	Líquido	Φ6,35 (1/4")	As peças devem ser compradas separadamente. Verifique com o seu revendedor o tamanho adequado do tubo para a unidade que adquiriu.
		Φ9,52 (3/8")	
		Φ12,7( 1/2")	
	Gás	Φ9,52 (3/8")	
		Φ12,7( 1/2")	
		Φ16 (5/8")	
		Φ19 (3/8")	
		Φ22 (7/8")	

# Resumo da instalação



# Partes da unidade

**NOTA:** Os trabalhos elétricos devem ser realizados de acordo com os regulamentos locais e nacionais pertinentes e com as instruções contidas neste manual. A instalação pode ser ligeiramente diferente em diferentes países.



- ① Defletor de fluxo de ar (saída de ar)
- ② Entrada de ar (com filtro de ar)
- ③ Painel de visualização
- ④ Tubo de drenagem

- ⑤ Tubo de refrigeração
- ⑥ Entrada de ar
- ⑦ Saída de ar

## OBSERVAÇÕES ACERCA DAS IMAGENS

As figuras deste manual têm apenas um propósito explicativo. A forma real da unidade interior adquirida pode variar ligeiramente. No entanto, o funcionamento e as funções da unidade são as mesmas.

# Instalação da unidade interior

## Instruções de instalação - Unidade interior

**NOTA:** A instalação do painel deve ser feita após a instalação dos tubos e dos fios.

### Passo 1: Escolha do local da instalação

Antes de instalar a unidade interior, deve escolher um local apropriado. As seguintes normas irão servir-lhe de ajuda para escolher um local apropriado para instalar a unidade.

#### Os locais adequados devem seguir os seguintes requisitos:

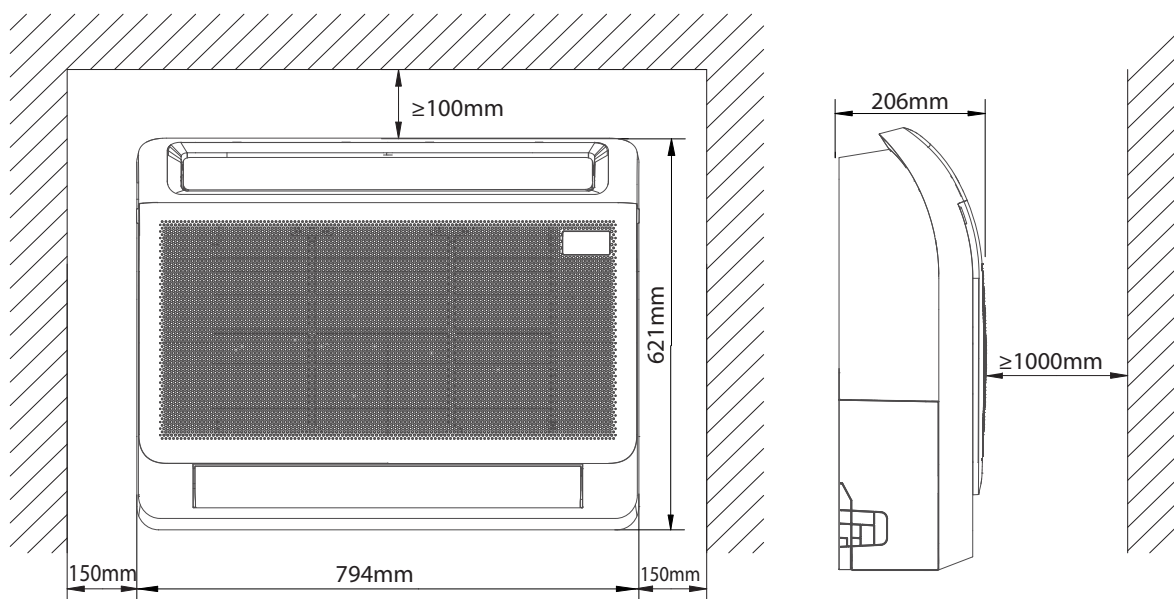
- ✓ Deve existir espaço suficiente para a instalação e manutenção
- ✓ Existe espaço suficiente para ligar o tubo e a drenagem.
- ✓ O teto deve ser plano e a sua estrutura deve ser capaz de suportar o peso da unidade interior.
- ✓ Não podem existir obstáculos nas entradas e saídas de ar.
- ✓ O fluxo de ar pode encher toda a divisão.
- ✓ Não há radiação proveniente dos radiadores.

#### **NÃO** instale a unidade nos seguintes locais:

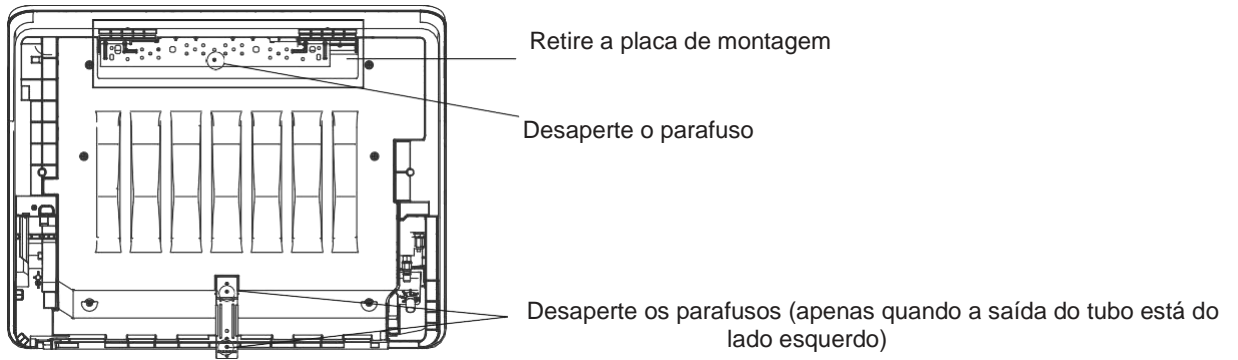
- ⊘ Áreas com perfuração ou fratura de petróleo
- ⊘ Onde exista um alto teor de sal no ar.
- ⊘ Áreas com gases cáusticos no ar, tais como fontes termais
- ⊘ Áreas que sofrem de flutuações de energia, tais como fábricas
- ⊘ Espaços fechados, tais como armários
- ⊘ Cozinhas que utilizem gás natural
- ⊘ Áreas com forte presença de ondas eletromagnéticas.
- ⊘ Áreas que armazenam materiais inflamáveis ou gás
- ⊘ Quartos com elevada humidade, como casas de banho ou lavandarias

### As distâncias recomendadas entre a unidade interior

A distância entre a unidade interna montada deve cumprir as especificações ilustradas no diagrama abaixo.



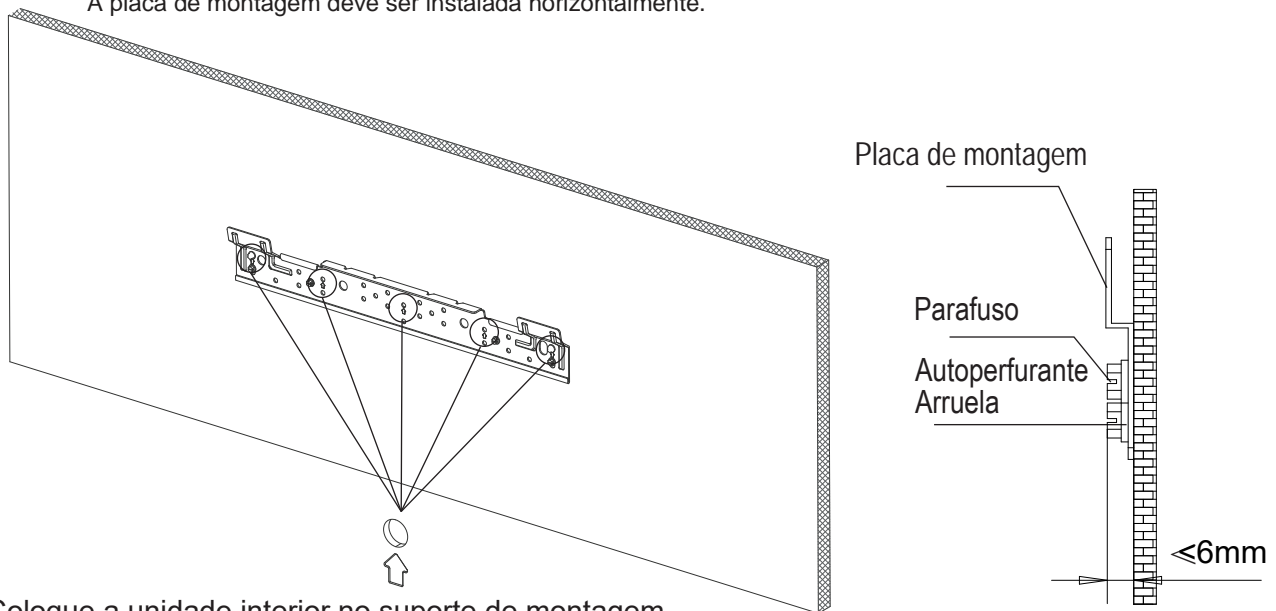
- Depois de desapertar os parafusos, retire a placa de montagem da unidade.



NOTA: Se o tubo sair pela esquerda, é necessário desapertar os parafusos da placa de montagem inferior. Se o tubo sair por outras direções, não é necessário desapertar os parafusos.

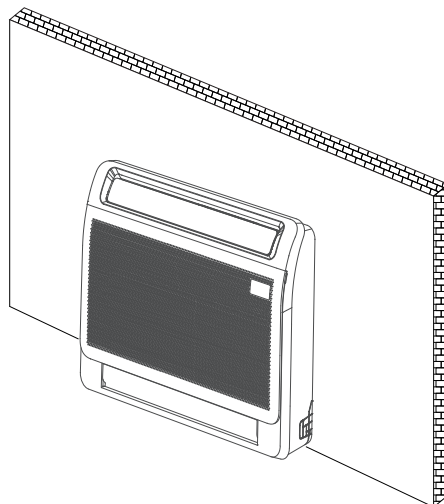
- Fixar a placa de montagem com parafusos à parede.

NOTA: Recomenda-se fixá-lo à parede de acordo com o orifício de suspensão indicado pela seta na placa de montagem. A placa de montagem deve ser instalada horizontalmente.



Coloque a unidade interior no suporte de montagem.

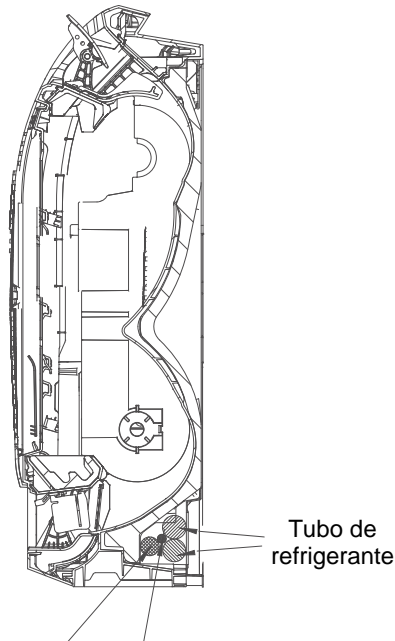
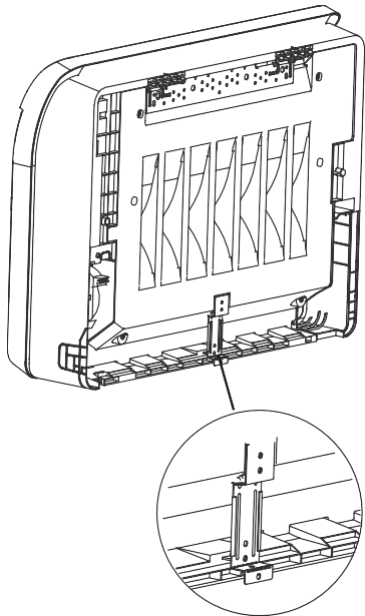
(A parte inferior pode tocar no chão ou permanecer suspenso, mas a estrutura deve ser instalada verticalmente).



- Instalação da placa de montagem inferior

Instalação sem linha de rodapé

A placa de montagem inferior fixa-se diretamente à parede.

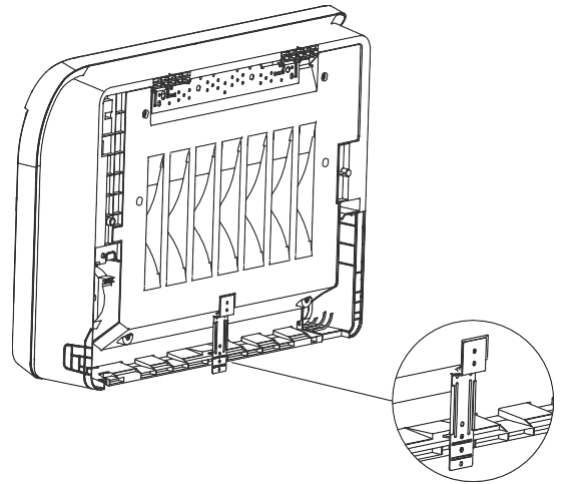
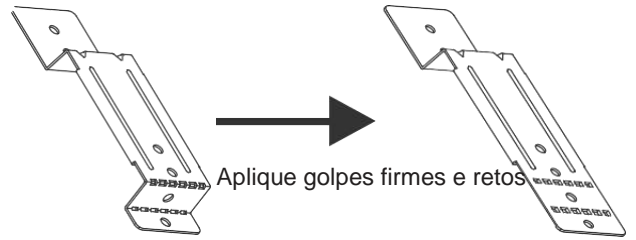


Tubo de drenagem Cabo de alimentação

NOTA: Para uma drenagem suave, a posição do tubo de drenagem deve referir-se à figura anterior quando o tubo efetua a descarga pelo lado direito.

Instalação com linha de rodapé

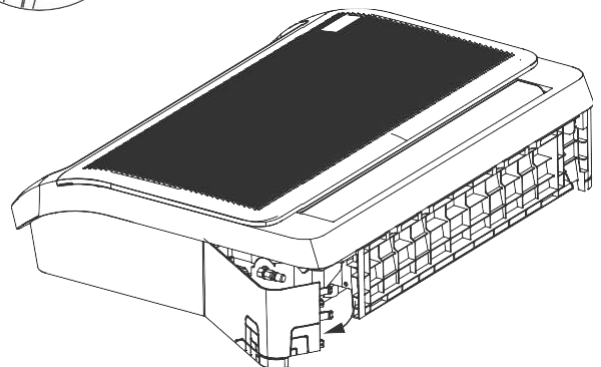
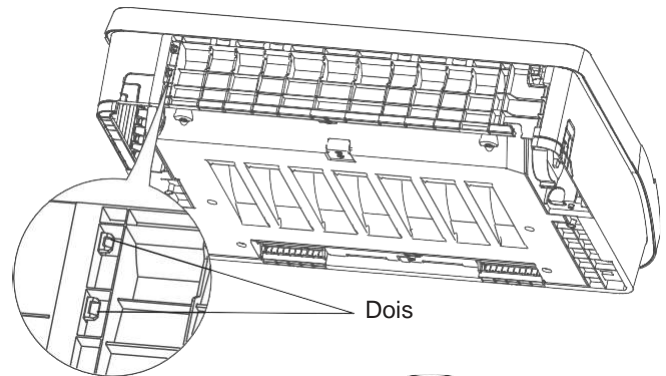
Golpeie a placa de montagem inferior com uma ferramenta e fixe-a na linha de rodapé.



**Passo 3: Desmontagem da unidade interior para ligar os tubos**

**1. Abra a tampa do tubo inferior**

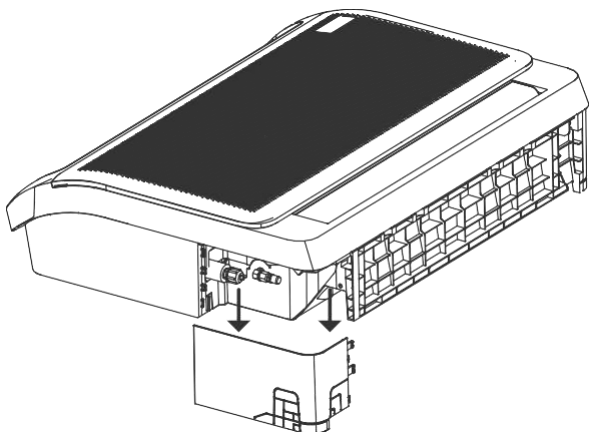
Pressione e segure os dois fechos inferiores, depois girar para abrir a tampa do tubo.





## 2. Remoção da tampa

Remova a tampa do tubo e instale os tubos de refrigerante.



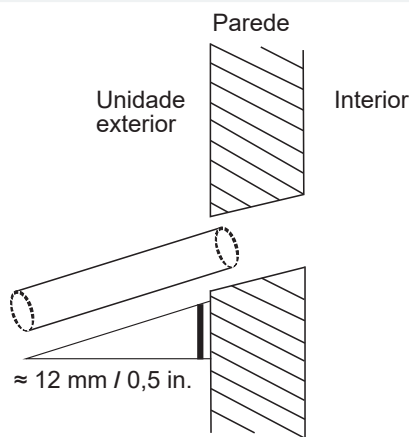
**NOTA:** Instale primeiro a tubagem de tamanho inferior (líquido) e depois as tubagens de tamanho superior (gás).

## Passo 4: Fazer um furo na parede para os tubos de refrigeração

1. Determine o sítio do furo na parede tendo em conta a posição da placa de montagem.
2. Usando uma broca de 65 mm (2,5") ou 90 mm (3,54") (dependendo dos modelos), faça um furo na parede. Certifique-se de que o buraco é furado a um ligeiro ângulo descendente, de modo a que a extremidade exterior do furo seja inferior à extremidade interior em cerca de 12 mm.  
Isto assegurará uma boa drenagem da água.
3. Coloque o protetor de parede no furo. Isto ajudará a proteger as margens do furo e a tapá-lo quando se terminar o processo de instalação.

### CUIDADO

Ao fazer o furo na parede, certifique-se que evita os cabos, tubos ou outros componentes que estejam no interior da parede.



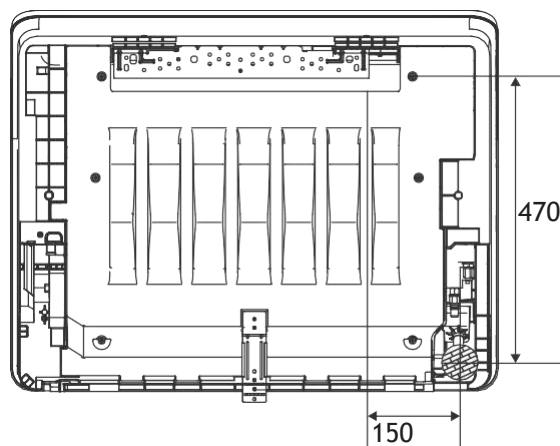
## Passo 5: Ligação do tubo de drenagem

O tubo de drenagem é utilizado para drenar a água da unidade.

A instalação incorreta pode causar danos tanto na propriedade como no aparelho.

### CUIDADO

- Isolar todos os tubos para evitar a condensação, o que pode levar a danos causados pela água.
- Se o tubo de drenagem estiver dobrado ou mal instalado, a água pode vaziar e causar o mau funcionamento do interruptor de nível de água.
- No modo AQUECIMENTO, a unidade exterior descarregará água. Certifique-se de que a mangueira de drenagem é colocada numa área apropriada para evitar danos e quedas.
- **NÃO** puxe o tubo de drenagem com força. Isso pode desligá-lo.

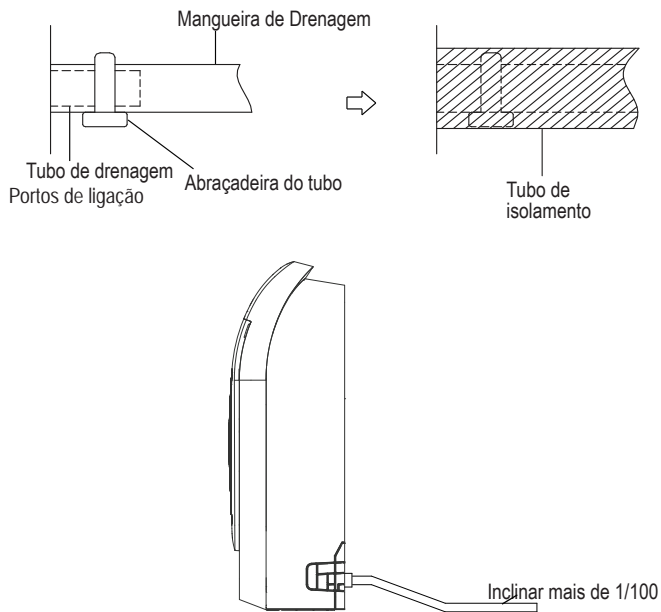


Posição e tamanho recomendados do tubo de saída posterior através do buraco na parede

## NOTA SOBRE A COMPRA DE TUBOS

A instalação requer um tubo de polietileno (diâmetro exterior = 3,7-3,9 cm, interior diâmetro = 3,2 cm), que pode ser obtido na sua loja ou distribuidor local.

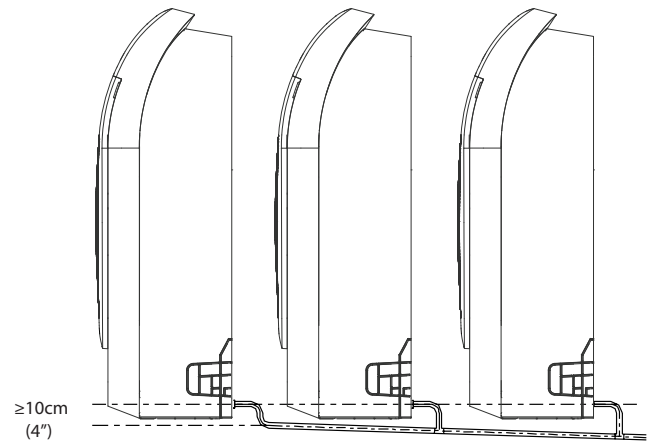
1. Cobrir o tubo de drenagem com isolamento térmico para evitar a condensação e as fugas.
2. Conecte a boca da mangueira de drenagem ao tubo de saída da unidade. Envolve o bocal da mangueira e prenda-o firmemente com um fecho de tubo.



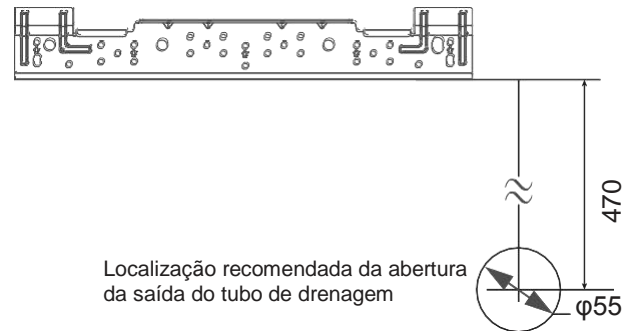
## NOTA SOBRE A INSTALAÇÃO DO TUBO DE DRENAGEM

- Se for utilizado um tubo de drenagem extenso, aperte a conexão interna com um tubo de proteção adicional. Isto evita que se solte.
- O tubo de drenagem deve ser inclinado para baixo pelo menos 1/100 de um grau para evitar que a água volte a fluir para o ar condicionado.
- A instalação inadequada pode fazer com que a água volte a fluir para a unidade e inundá-la.

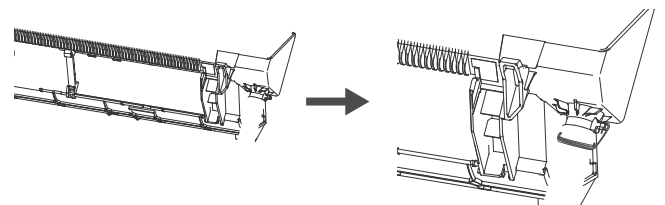
**NOTA:** Ao ligar vários tubos de drenagem, instale os tubos como mostra a ilustração.



Para assegurar uma drenagem suave, a diferença de altura entre a saída da parede e a placa de montagem deve ser superior a 470 mm.

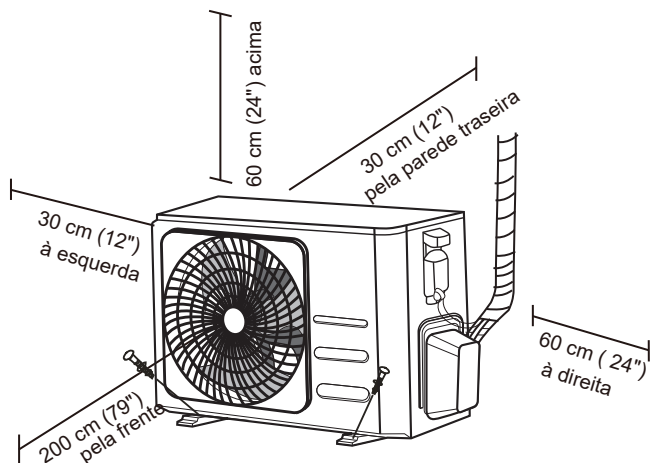


Requisitos de fixação para os tubos de drenagem  
Ao instalar o tubo de drenagem (não fornecido), fixá-lo com uma flange ou abraçadeira.



# Instalação da unidade exterior

Instale a unidade de acordo com os códigos e regulamentos locais, pode haver ligeiras diferenças entre as regiões.



## Instruções de instalação - Unidade exterior

### Passo 1: Escolha do local da instalação

Antes de instalar a unidade exterior, deve escolher um local apropriado. As seguintes normas irão servir-lhe de ajuda para escolher um local apropriado para instalar a unidade.

### Os locais adequados devem seguir os seguintes requisitos:

- ✓ Cumpre com todos os requisitos de espaço exigidos pela instalação acima.
- ✓ Boa circulação do ar e ventilação
- ✓ Localização firme e sólida-pode suportar o peso da unidade e não permite vibrações
- ✓ O ruído da unidade não deve incomodar as outras pessoas.
- ✓ A unidade está protegida a maior parte do tempo da luz solar direta e da chuva.
- ✓ Quando for prevista queda de neve, levante a unidade acima da base para evitar a acumulação de gelo e danos na bobina. Monte a unidade suficientemente alto para estar acima da área onde a neve é acumulada. A altura mínima deve ser de 18 polegadas.

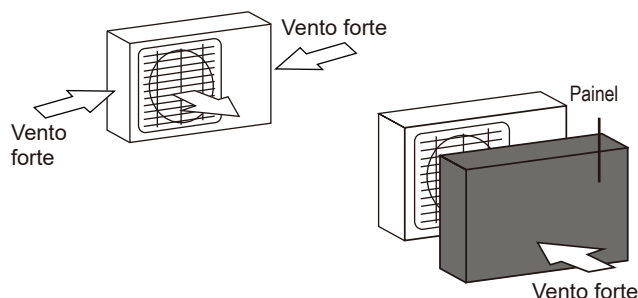
### **NÃO** instale a unidade nos seguintes locais:

- ⊘ Perto de um obstáculo que possa bloquear as entradas e as saídas de ar
- ⊘ Perto de passeios público, áreas com muita gente ou locais onde o ruído da unidade possa incomodar alguém.
- ⊘ Perto de plantas ou animais que possam sofrer danos com a saída de ar quente.
- ⊘ Perto de qualquer fonte de gás combustível.
- ⊘ Num local sujeito a grandes quantidades de pó.
- ⊘ Num local exposto a grandes quantidades de maresia.

## A TER EM ATENÇÃO PARA TEMPERATURAS EXTREMAS

### Se a unidade estiver exposta a correntes de ar intensas:

Instale a unidade de forma a que a saída de ar esteja num ângulo de pelo menos 90° em relação à direção do vento. Em caso de necessidade, coloque um painel em frente à unidade para protegê-la contra a força de ventos extremos. Ver Figs. abaixo.



### Se a unidade estiver exposta a chuvas intensas ou neve:

Construa um pequeno alpendre para proteger a unidade da chuva ou da neve. Tenha atenção para não obstruir a corrente de ar à volta da unidade.

### Se a unidade é frequentemente exposta à maresia (área costeira):

Instale a unidade exterior especialmente concebida para resistir à corrosão.

## Passo 2: Instalação da juntas de drenagem

Antes de instalar a unidade exterior no seu local, deve instalar a junta de drenagem na parte inferior da unidade. Tenha em atenção que há dois tipos diferentes de juntas de drenagem de acordo com o tipo da unidade exterior.

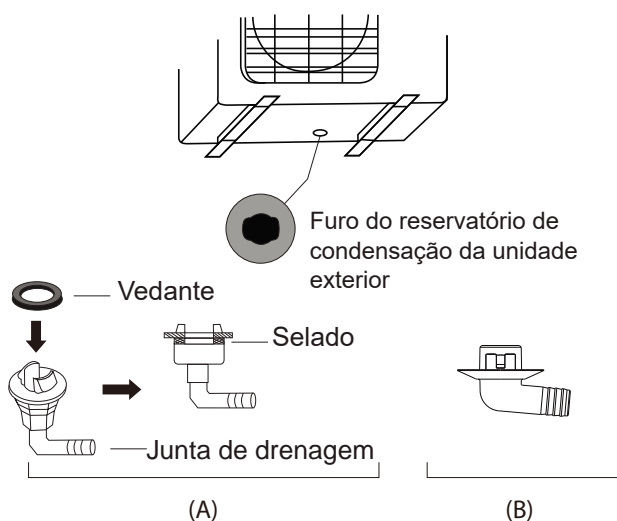
### Se a junta de drenagem vier com um anel vedante de borracha

(consulte a Fig. A ) faça o seguinte:

1. Ajuste a junta vedante de borracha na extremidade da junta de drenagem que se irá ligar à unidade exterior.
2. Insira a junta de drenagem dentro do furo no reservatório de drenagem da unidade.
3. Rode a junta de drenagem 90° até ouvir um estalido, encaixando no seu sítio à frente da unidade.
4. Ligue uma extensão da mangueira de drenagem (não incluída) à junta de drenagem, de forma a voltar a canalizar a água a partir da unidade durante o modo de aquecimento.

### Se a junta de drenagem não vier com um anel vedante de borracha (consulte a Fig. B), faça o seguinte:

1. Insira a junta de drenagem dentro do furo no reservatório de drenagem da unidade. A junta de drenagem irá produzir um estalido ao encaixar no seu sítio.
2. Ligue uma extensão da mangueira de drenagem (não incluída) à junta de drenagem, de forma a voltar a canalizar a água a partir da unidade durante o modo de aquecimento.



## ! EM CLIMAS FRIOS

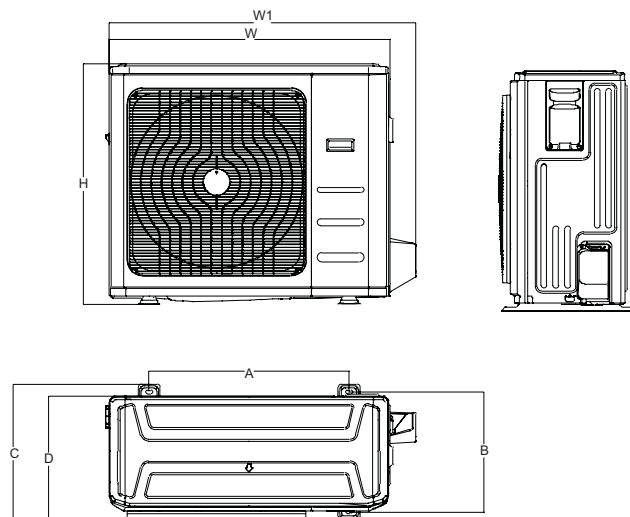
Em climas frios, certifique-se de que a mangueira de drenagem está o mais possível na vertical para garantir uma boa drenagem. Se a água escoar demasiado lentamente, pode congelar dentro da mangueira e a unidade pode-se molhar.

## Passo 3: Fixar a unidade exterior

A unidade exterior pode ser ancorada ao chão ou a um suporte de parede com um parafuso (M10). Prepare a base da instalação da unidade de acordo com as seguintes dimensões.

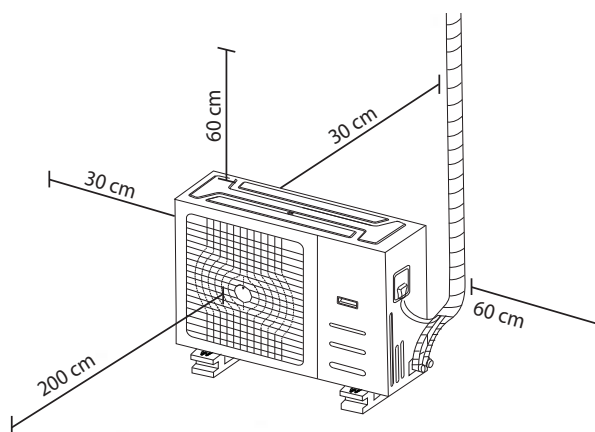
## DIMENSÕES DE MONTAGEM DA UNIDADE

A figura seguinte é para o tipo Mono Split, para a unidade exterior Multi veja o manual da unidade exterior.



MODELO	Unidad: mm						
	W	D	H	W1	A	B	C
09-12	765	303	555	835	452	286	314
18	805	330	554	874	511	317	346

## ■ Instalação individual

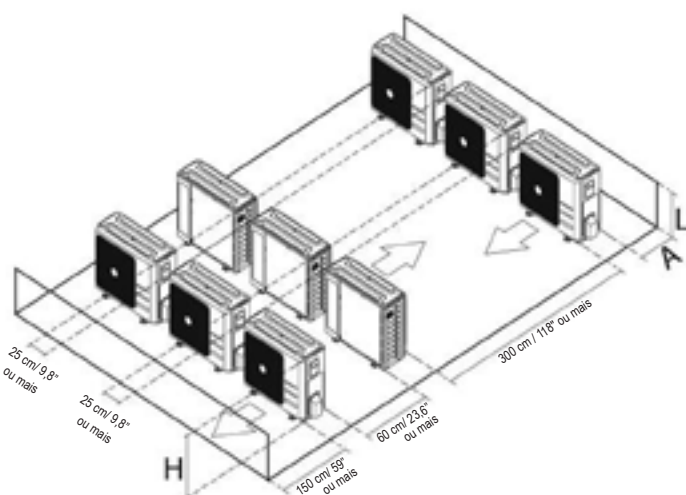


Nota: As distâncias indicadas são as mínimas.

## ■ Instalação paralela múltipla

As relações entre H, A e L são as seguintes.

	L	A
L ≤ H	L ≤ 1/2H	25 cm / 9,8" ou mais
	L ≤ 1/2H	30 cm / 11,8" ou mais
L > H	Não pode ser instalado	



# Ligação do tubo de refrigerante

Ao ligar o tubo de refrigerante, não deixe entrar na unidade gases ou outras substâncias que não sejam os especificados. A presença de outros gases ou substâncias irá diminuir a capacidade da unidade, e pode causar uma pressão alta anormal no ciclo do refrigerante. Desta forma, pode causar explosões e lesões.

## Comprimento do tubo e carga adicional:

O comprimento dos tubos de refrigerante afetará o desempenho e a eficiência energética da unidade. A eficiência nominal está testada em unidades com um tubo de 5 metros de comprimento. É necessário um comprimento mínimo de tubo de 3 metros para minimizar vibrações e ruídos excessivos. Consulte a tabela abaixo para obter as especificações sobre o comprimento máximo e a diferença de altura dos tubos.

Requisitos de tubagem (Refrigerante R32)

Modelo	Tubos Gás líquido		Comprimento máx. (m) (m)	Diferença de altura (m)	Carga inicial de refrigerante (m)	Carga adicional de refrigerante (g/m)
12	1/4"	3/8"	25	10	5	12
16 (18)	1/4"	1/2"	30	20	5	12

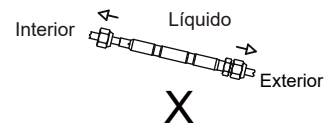
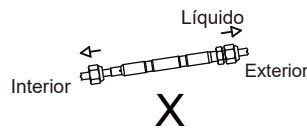
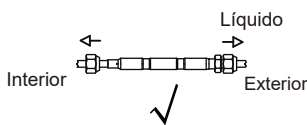
Nota: Os tubos em todos os casos devem ser de cobre para gás refrigerante.



## CUIDADO

Marque a placa de dados com o Orifício instalado (para alguns modelos).

- Por favor, adquira os acessórios de acordo com os requisitos do manual.
- Consulte o diagrama ao instalar.

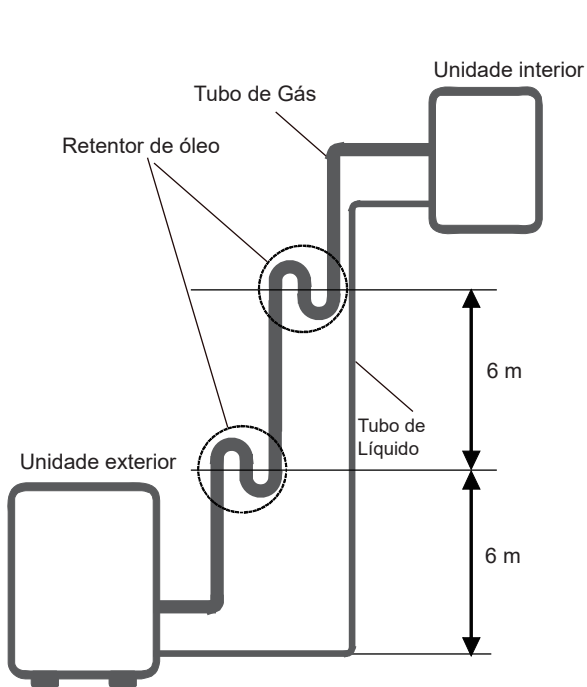


## CUIDADO

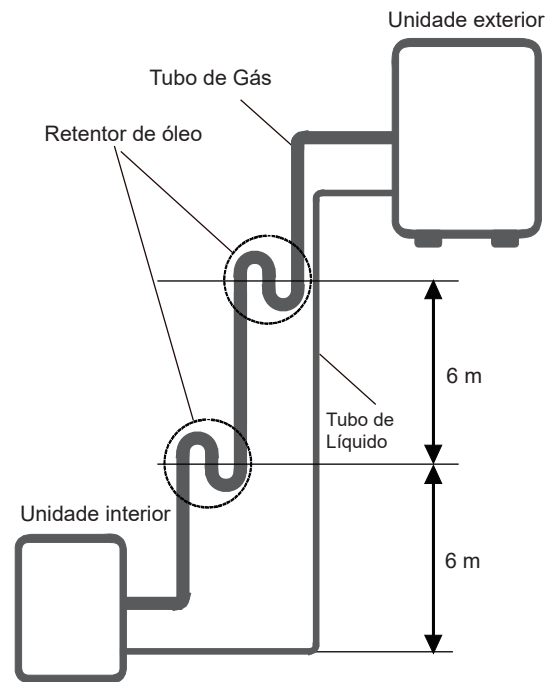
- Retentor de óleo  
Se a unidade interior for instalada mais alta que a unidade exterior:
  - Se o óleo retornar ao compressor da unidade externa, isto pode causar compressão do líquido ou deterioração do retorno do óleo. Os retentores de óleo no lado do gás ascendente podem evitar isto. Deve ser instalado um colector de óleo a cada 10 m do tubo de sucção vertical.

## CUIDADO

- Se a unidade exterior for instalada mais alta do que a unidade interior:
- Recomenda-se que os retentores verticais de óleo não aumentem de tamanho. O retorno do óleo ao compressor deve ser mantido com a mesma velocidade do gás de sucção. Se a velocidade cair abaixo dos 7,62 m/s (1500 fpm), o retorno do óleo será reduzido. Deve ser instalado um colector de óleo a cada 6 m da linha de sucção vertical.



A unidade interior é instalada mais alta do que a unidade exterior



A unidade exterior é instalada mais alta do que a unidade interior

## Instruções de ligação – Tubo de refrigerante



### CUIDADO

- Os derivadores devem ser instalados na horizontal. Um ângulo superior a 10° pode causar um mau funcionamento.
- **NÃO** instalar o tubo de ligação até que as unidades internas e externas tenham sido instaladas.
- Isolar ambas os tubos de gás e líquido para evitar fugas de água.

### Passo 1: Corte os tubos

Ao preparar os tubos de refrigerante, tenha especial cuidado ao cortá-los e ao alargá-los corretamente. Desta forma, irá garantir um funcionamento eficiente e minimizar a necessidade de realizar uma manutenção no futuro.

1. Meça a distância entre a unidade exterior e a interior.
2. Corte o tubo com a ajuda de um corta-tubos, e deixe uma distância um pouco maior do que a distância medida.
3. Certifique-se de que o tubo fica cortado num ângulo exato de 90°.



### NÃO TUBO DE DEFORMAÇÃO QUANDO CURTO

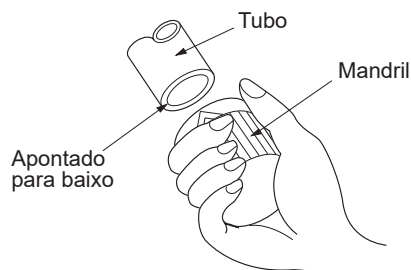
Tenha muito cuidado para não danificar, amolgar nem deformar o tubo durante o corte. Se o fizer, diminuirá drasticamente a eficiência da unidade.

### Passo 2: Eliminação de rebarbas.

As rebarbas podem afetar a vedação hermética na ligação do tubo de refrigeração. Devem ser eliminadas por completo.

1. Segure o tubo apontando para baixo, para evitar que as rebarbas caiam no tubo.

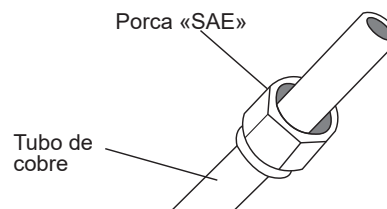
2. Com um escareador ou uma rebarbadora, elimine todas as rebarbas da secção de corte do tubo.



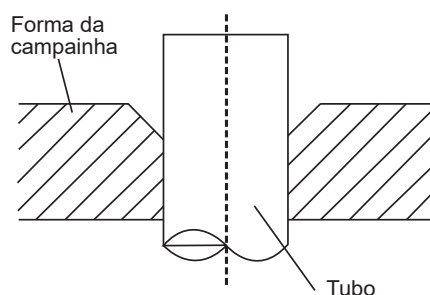
### Passo 3: Extremidades abocardadas do tubo

Um abocardado adequado é essencial para se realizar uma vedação hermética.

1. Após eliminar as rebarbas do corte do tubo, sele as extremidades com fita de PVC para evitar que entrem matérias estranhas no tubo.
2. Sele o tubo com material isolador.
3. Coloque as porcas abocardadas em ambas as extremidades do tubo. Certifique-se de que as porcas estão na posição correta, uma vez que não as pode reajustar nem mudar a sua posição depois de realizar o abocardado.



4. Retire a fita de PVC das extremidades do tubo antes de fazer o abocardado.
5. Prenda o abocardado na extremidade do tubo. A extremidade do tubo deve estender-se para além da parte abocardada.





- Coloque o abocardador na forma.
- Gire o cabo do abocardador para a direita até que o tubo fique abocardado. Adapte os tubos de acordo com as dimensões.



## APERTE OS TUBOS DEPOIS DO ABOCARDADO

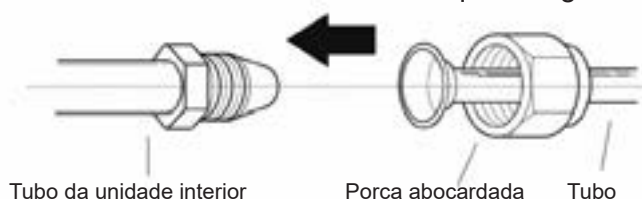
Diâmetro do tubo	Binário de aperto	Dimensão do abocardado (A) (Unidade: mm/polegadas)		Abocardado
		Mín.	Máx.	
Ø 6.35	18-20 N.m (183-204 kgf.cm)	8.4/0.33	8.7/0.34	
Ø 9.52	25-26 N.m (255-265 kgf.cm)	13.2/0.52	13.5/0.53	
Ø 12.7	35-36 N.m (357-367 kgf.cm)	16.2/0.64	16.5/0.65	
Ø 16	45-47 N.m (459-480 kgf.cm)	19.2/0.76	19.7/0.78	
Ø 19	65-67 N.m (663-683 kgf.cm)	23.2/0.91	23.7/0.93	
Ø 22	75-85 N.m (765-867 kgf.cm)	26.4/1.04	26.9/1.06	

- Retire o abocardador e a forma, veja se a extremidade do tubo tem fendas ou defeitos no abocardado.

### Passo 4: Ligação dos tubos

Ligue primeiro os tubos de cobre à unidade interior e depois à unidade exterior. Em primeiro lugar deve ligar o tubo de baixa pressão e só depois o de alta pressão.

- Ao ligar as porcas de expansão, aplique uma fina camada de óleo de refrigeração nas extremidades das condutas.
- Alinhe o centro dos dois tubos que irá ligar.



- Aperte o melhor possível à mão a porca abocardada.
- Com uma chave de boca, segure a porca no tubo da unidade.
- Enquanto agarra firmemente a porca, utilize uma chave dinamométrica para apertar a porca abocardada de acordo com os valores de aperto da tabela.

**NOTA:** Use uma chave inglesa ou uma chave de torque ao ligar ou desligar tubos de/para a unidade.

## ! CUIDADO

- Certifique-se de que envolve o tubo com o isolante. O contacto direto com tubos não revestidos pode causar queimaduras ou congelação.
- Certifique-se de que o tubo está bem ligado. A pressão excessiva pode danificar a boca do sino e a pressão insuficiente pode causar fugas.

### NOTA RAIOS MÍNIMO DA CURVATURA

Dobre cuidadosamente o tubo a meio de acordo com o diagrama abaixo. **NÃO** dobrar o tubo mais de 90° ou mais de 3 vezes.

Dobre o tubo com os polegares



Raio mínimo 10 cm (3,9").

- Depois de ligar os tubos de cobre à unidade interior, envolva o cabo de alimentação, o cabo de comunicação e os tubos com fita adesiva.

### NOTA: NÃO misture o cabo de comunicação com outros cabos.

Quando agrupar, não cruze nem misture o cabo de comunicação com nenhum outro cabo.

- Enfie este tubo através da parede e ligue-o à unidade exterior.
- Isolar todos os tubos, incluindo as válvulas da unidade exterior.
- Abra as válvulas de corte na unidade exterior para iniciar o fluxo de refrigerante entre a unidade interior e a unidade exterior.

## ! CUIDADO

Verifique se há fugas de refrigerante após a conclusão dos trabalhos de instalação. Se houver uma fuga de refrigerante, ventile a área imediatamente e evacue o sistema (ver a secção Evacuar do Ar deste manual).

# Cablagem

## ! ANTES DE REALIZAR TRABALHOS ELÉTRICOS, LEIA ATENTAMENTE ESTAS NORMAS

1. Todos os fios elétricos devem seguir as normas nacionais de ligações elétricas e toda a instalação elétrica deve ser realizada por um profissional devidamente qualificado.
2. Todas as ligações elétricas devem ser realizadas de acordo com o esquema elétrico presente nos painéis laterais das unidades interiores e exteriores.
3. Se houver um grave problema de segurança com a fonte de alimentação, pare imediatamente a instalação elétrica. Explique o problema ao cliente e recuse-se a instalar a unidade até que a questão de segurança seja devidamente resolvida.
4. A tensão deve estar entre 90% a 100% da tensão nominal. Uma alimentação insuficiente de energia pode provocar descargas elétricas ou incêndios.
5. Se a eletricidade for ligada à cablagem fixa, instale um protetor contra sobrecargas e um interruptor principal com uma capacidade de 1,5 vezes superior à corrente máxima da unidade.
6. As ligações fixas dos cabos devem estar equipadas com um interruptor ou disjuntor que desligue todos os polos com menos de 3 mm de separação entre si. O técnico qualificado deve utilizar um disjuntor ou um interruptor homologado.
7. Apenas ligue a unidade a uma tomada de alimentação individual. Não ligue outros equipamentos à mesma tomada elétrica.
8. Certifique-se de que o ar condicionado tem uma boa ligação à terra.
9. Todos os cabos têm de estar firmemente ligados. Os cabos soltos podem sobreaquecer o terminal, conduzindo a um mau funcionamento do produto e a um possível incêndio.
10. **Não** deixe que os cabos entrem em contacto nem que fiquem apoiados no tubo de refrigerante nem em nenhuma peça móvel dentro da unidade.
11. Se a unidade tiver um aquecimento elétrico auxiliar, deve-se instalar a pelo menos 1 m (40") de distância de qualquer material combustível.

12. Para evitar choques elétricos, nunca toque nos componentes elétricos logo após o corte da fonte de alimentação. Após desligar a corrente, aguarde sempre 10 minutos ou mais antes de tocar nos componentes elétricos
13. Assegure-se de que não mistura a fiação elétrica e a de comunicação. Isto pode causar distorção e interferência.
14. A unidade deve ser conectada à tomada principal. Normalmente, a fonte de alimentação deve ter uma impedância de 32 ohms.
15. Nenhum outro equipamento deve ser ligado ao mesmo circuito de energia.
16. Conecte os cabos externos antes de ligar os cabos internos.

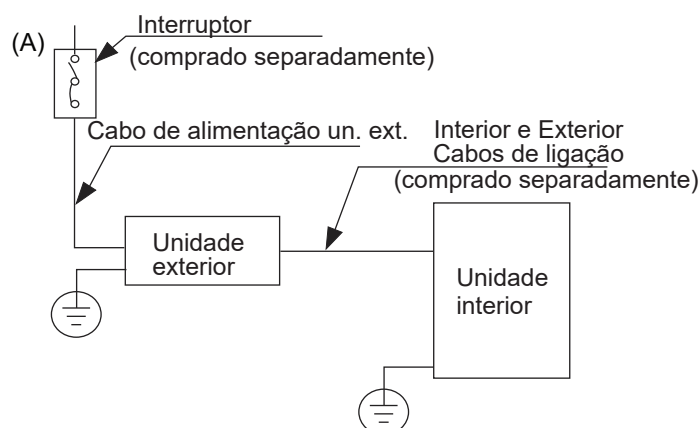


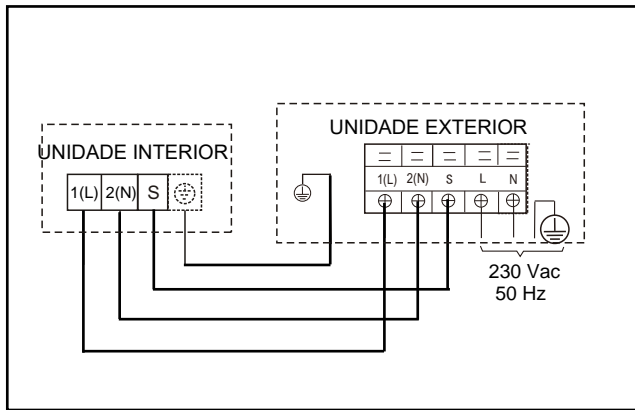
## AVISO

**ANTES DE REALIZAR QUALQUER INSTALAÇÃO ELÉTRICA, DESLIGUE O INTERRUPTOR PRINCIPAL DO SISTEMA.**

## NOTA SOBRE O INTERRUPTOR PNEUMÁTICO

Quando a corrente máxima do ar condicionado exceder 16 A, deve ser utilizado um interruptor ou um disjuntor com um dispositivo de proteção (adquirido separadamente). Quando a corrente máxima do ar condicionado for inferior a 16A, o cabo de alimentação do ar condicionado deve estar equipado com uma ficha (comprada separadamente).





**NOTA:** A ilustração acima é apenas para fins explicativos. A sua unidade pode ser ligeiramente diferente da ilustração. No entanto, o funcionamento e as funções da unidade são as mesmas.

### Cablagem da unidade exterior

#### AVISO

Antes de realizar qualquer trabalho elétrico, desligue o interruptor principal do sistema.

1. Preparação do cabo para a ligação:
  - a. Primeiro deve escolher o cabo com o tamanho certo. Certifique-se de que usa os cabos H07R-N-F.

### Área min. transversal de cabos de energia e comunicação (referência)

Corrente nominal do equipamento	Área nominal da secção transversal (mm <sup>2</sup> )
> 3 e ≤ 6	0,75
> 6 e ≤ 10	1
> 10 e ≤ 16	1,5
> 16 e ≤ 25	2,5
> 25 e ≤ 32	4
> 32 e ≤ 40	6

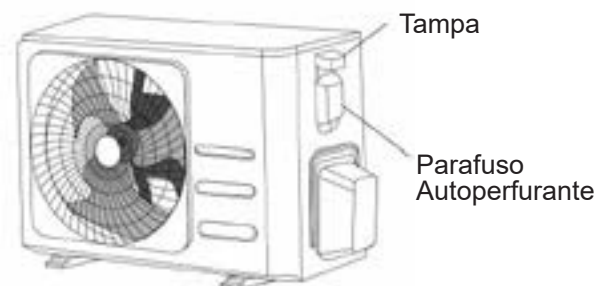
- b. Utilize o alicate descarnador para retirar a cobertura de borracha de ambas as extremidades do cabo de comunicação em cerca de 15 cm. (5,9") do cabo.
- c. Retire o isolamento das extremidades dos cabos.
- d. Com um alicate de descarnar, descarne as pontas em forma de "U" nas extremidades dos cabos.

**NOTA:** Ao ligar os fios, siga rigorosamente o diagrama de cablagem dentro da tampa da caixa elétrica.

6 m

2. **Retire a tampa elétrica da unidade exterior.** Se não houver cobertura na unidade exterior, retire os parafusos da placa de manutenção e remova a placa de proteção.

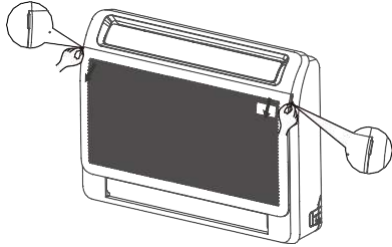
6 m



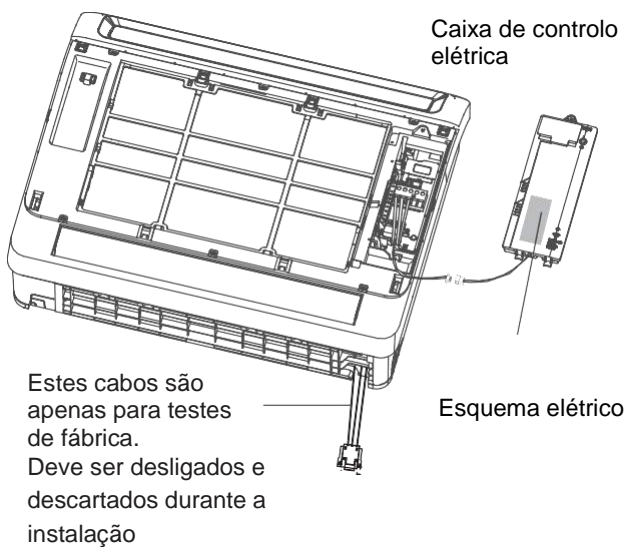
3. Ligue os conectores em forma de U ao bloco terminal. Faça corresponder as cores/rótulos dos fios às etiquetas no bloco terminal. Aparafuse firmemente o conector em U de cada cabo ao seu terminal correspondente.
4. Prenda o cabo com uma abraçadeira.
5. Isole os cabos que não estão a ser utilizados com fita isoladora. Mantenha-os longe de qualquer parte elétrica ou metálica.
6. Substitua a tampa da caixa de controlo elétrico.

## Cablagem da unidade interior

- Preparação do cabo para a ligação
  - Utilize um alicate de descarnar e retire o isolamento exterior do cabo de comunicação de forma a deixar expostos cerca de 15 cm dos diferentes cabos.
  - Retire o isolamento das extremidades dos cabos.
  - Com um alicate de descarnar, faça uma asa em forma de "U" nas extremidades dos cabos.
- Puxe as pegas esquerda e direita do painel frontal, puxe o painel para fora e abra o painel.

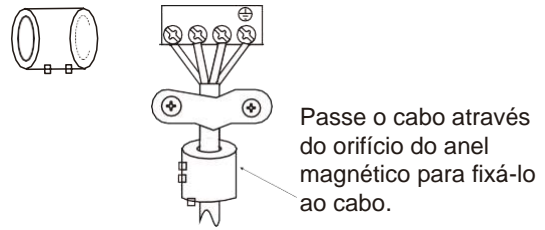


- Retire a caixa de controlo elétrica. Ligar os conectores em U aos terminais. Faça corresponder as cores das etiquetas com as do bloco de terminais, enrosque e ligue firmemente cada cabo ao seu terminal correspondente. Consulte o número de série e o esquema de instalação elétrica na tampa da caixa de controlo elétrica.



NOTA: Ao remover a caixa de controlo elétrica, tenha o cuidado de soltar e remover o terminal.

### Anel magnético (fornecido com os acessórios)



## ⚠ PRECAUÇÕES

- As figuras deste manual têm apenas um propósito explicativo. No entanto, o funcionamento e as funções da unidade são as mesmas.
- Ao ligar os cabos, siga rigorosamente o esquema de instalação elétrica.
- O circuito de refrigeração pode aquecer muito.

- Mantenha o cabo afastado dos tubos.
  - Prenda o cabo com a abraçadeira designada para fixá-lo no lugar. O cabo não deve estar solto e não deve puxar os conectores em U
- Volte a colocar a tampa da caixa elétrica e o painel frontal da unidade interior.

## Especificações da alimentação elétrica

MODELO(Btu/h)		09, 12 e 18
POTÊNCIA	FASE	1 Fase
	FREQUÊNCIA E VOLTAGEM	220-240V~, 50Hz
INTERRUPTOR MAGNETO-TÉRMICO / FUSÍVEL (A)		20/16
CABLAGEM DA UNIDADE INTERIOR (mm <sup>2</sup> )		—
CABO (mm <sup>2</sup> )	CABO DE ALIMENTAÇÃO UN. EXT.	3 x 2,5
	CABO DE COMUNICAÇÃO	4x1.5
	FIO TERRA	2,5

# Purga do ar

## Preparações e Precauções

Ar ou matérias estranhas no circuito de refrigeração podem causar subidas anormais da pressão, o que pode danificar o ar condicionado e reduzir a sua eficiência, além de poderem causar lesões. Utilize uma bomba de vácuo e um manómetro para purgar o circuito de refrigeração, eliminando qualquer gás não condensável e a humidade do sistema.

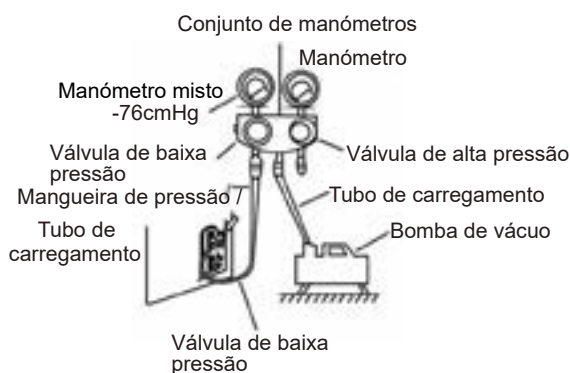
A purga do ar deve ser realizada depois da instalação inicial e/ou quando se mude a unidade de local.

### ANTES DA PURGA DO AR

- ✓ Verifique se os tubos de ligação entre as unidades interiores e exteriores estão devidamente ligados.
- ✓ Certifique-se de que a cablagem está correctamente conectada.

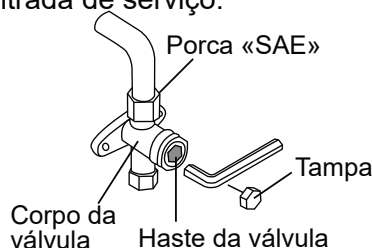
### Instruções da purga do ar

1. Ligue o tubo de carregamento do conjunto de manómetros à entrada da válvula de baixa pressão da unidade exterior.
2. Ligue outro tubo de carregamento do conjunto de manómetros à bomba de vácuo.
3. Abra o lado de baixa pressão do conjunto de manómetros. Mantenha o lado de alta pressão fechado.
4. Ligue a bomba de vácuo para purgar o ar do sistema.
5. Ligue a bomba de vácuo durante 15 minutos, ou até que o manómetro indique -76 cm HG (-10<sup>5</sup>Pa).



6. Feche o lado de baixa pressão do conjunto de manómetros e desligue a bomba de vácuo.
7. Espere 5 minutos, e depois verifique se houve alterações na pressão.

8. Se houver alterações na pressão, consulte a secção "**Verificação de fugas**" para ver se houve alguma fuga. Se não houver alterações na pressão, desenrosque a tampa da válvula (válvula de alta pressão).
9. Insira a chave Allen dentro da válvula (válvula de alta pressão) e abra-a ao girar a chave 1/4 para a direita. Ouça o som do gás a sair do sistema, e depois feche a válvula passados 5 segundos.
10. Observe o manómetro durante um minuto de forma a certificar-se de que não existem alterações na pressão. O manómetro deverá mostrar valores ligeiramente superiores aos da pressão atmosférica.
11. Retire o tubo de carregamento do manómetro da entrada de serviço.



12. Com a chave Allen abra completamente as válvulas de alta e de baixa pressão.
13. Com a mão, aperte as tampas de todas as três válvulas (entrada de serviço, alta pressão e baixa pressão). Pode apertá-las melhor com uma chave dinamométrica, caso seja necessário.

## ! ABRA COMPLETAMENTE AS BASES DAS VÁLVULAS

Quando abrir as bases das válvulas, gire a chave Allen até ao fim. Não tente forçar a válvula a abrir mais.

## Nota para adicionar o refrigerante.

Alguns sistemas requerem uma carga adicional dependendo do comprimento dos tubos. O comprimento padrão dos tubos varia de acordo com os regulamentos locais.

O comprimento padrão do tubo é de 5 m. O refrigerante deve ser carregado pela entrada de serviço da unidade externa válvula de baixa pressão. O refrigerante adicional a ser carregado pode ser calculado através da seguinte fórmula:

Líquido (Φ)	φ6,35 (1/4")	φ9,52 (3/8")	φ12,7 (1/2")
R32 :	(Comprimento total do tubo - comprimento do tubo padrão) x 12g/m	(Comprimento total do tubo - comprimento do tubo padrão) x 24g/m	(Comprimento total do tubo - comprimento do tubo padrão) x 40g/m



**CUIDADO NÃO** misture diferentes tipos de refrigerantes.

# Teste de funcionamento

## Antes do teste de funcionamento

Um teste deve ser realizado após todo o sistema ter sido totalmente instalado. Confirme os seguintes pontos antes de testar:

- a) As unidades internas e externas estão instaladas adequadamente.
- b) Os tubos e os cabos estão devidamente ligados.
- c) Não existem obstáculos perto da entrada e saída da unidade que possam causar mau desempenho ou mau funcionamento do produto.
- d) O sistema de refrigeração não está a vaziar.
- e) O sistema de drenagem é desimpedido e drena para um local seguro
- f) O isolamento térmico está devidamente instalado.
- g) Os fios terra estão devidamente conectados.
- h) O comprimento dos tubos e a capacidade adicional de refrigerante foram registados.
- i) A tensão de alimentação está correta.



## CUIDADO

O não cumprimento destas instruções pode causar danos pessoais ou materiais.

## Instruções para o teste de funcionamento

1. Abra as válvulas de corte de líquido e de gás.
2. Ligue o interruptor de alimentação principal e deixe a unidade aquecer.
3. Coloque o ar condicionado no modo de REFRIGERAÇÃO.
4. Para a unidade interior
  - a. Certifique-se de que o comando e os seus botões funcionam corretamente.
  - b. Certifique-se de que as lâminas se movem corretamente e podem ser ajustadas através do comando.
  - c. Verifique se a temperatura ambiente está a ser registada corretamente.
  - d. Certifique-se de que os indicadores do comando e do painel de visualização da unidade interna funcionam corretamente.
- e. Certifique-se de que os botões manuais da unidade interior funcionam corretamente.
- f. Certifique-se de que o sistema de drenagem é desimpedido e drena calmamente.
- g. Se houver vibração ou ruídos estranhos durante a operação
5. Para a Unidade Exterior
  - a. Verifique se o sistema de refrigeração tem fugas.
  - b. Certifique-se de que não há vibrações ou ruídos estranhos durante a operação.
  - c. Certifique-se de que o vento, o ruído e a água gerados pela unidade não perturbam os seus vizinhos ou representam um risco de segurança.
6. Teste de drenagem
  - a. Certifique-se de que o tubo de drenagem flui suavemente. As novas construções devem realizar este teste antes de completar o telhado.
  - b. Retire a tampa de teste. Adicione 2 L de água ao tanque através do tubo adjacente.
  - c. Ligue o interruptor de alimentação principal e coloque o ar condicionado no modo REFRIGERAÇÃO.
  - d. Ouça o som da bomba de drenagem para ver se ela faz algum barulho incomum.
  - e. Verifique se a água está descarregada. Pode levar pelo menos um minuto até que a unidade comece a drenar, dependendo do tubo de drenagem.
  - f. Certifique-se de que não há vazamentos em qualquer um dos tubos.
  - g. Pare o ar condicionado. Desligue o interruptor de alimentação principal e volte a colocar a tampa de teste.

**NOTA:** Se a unidade funcionar mal ou não como o esperado, consulte a secção de solução de problemas do Manual de Utilização antes de ligar para o serviço de atendimento ao cliente.

# Comando

## Especificações do Comando

Model	RG10A(F2S)/BGEF, RG10A(F2S)/BGEFU1, RG10A1(F2S)/BGEF, RG10A2(F2S)/BGEFU1, RG10A2(F2S)/BGCEFU1, RG10A2(F2S)/BGCEF, RG10A10(F2S)/BGEF, RG10A(H2S)/BGEF, RG10A(H2S)/BGEFU1, RG10A1(H2S)/BGEFEF, RG10A2(H2S)/BGEFU1, RG10A2(H2S)/BGCEFU1, RG10A2(H2S)/BGCEF, RG10A10(H2S)/BGEF, RG10A(G2S)/BGEF, RG10A(G2S)/BGEFEF, RG10A(G2S)/BGEFU1, RG10A1(G2S)/BGEF, RG10A2(G2S)/BGEFU1, RG10A2(G2S)/BGCEFU1, RG10A2(G2S)/BGCEF, RG10A10(G2S)/BGEF.
Rated Voltage	3.0V (Pilhas secas R03/LR03×2)
SignalReceivingRange	8m
Environment	-5°C~60°C (23°F~140°F)

### Guia de Início Rápido



#### NÃO TEM A CERTEZA DO QUE UMA FUNÇÃO FAZ?

Consulte as secções de **Como Usar as Funções Básicas** e de **Como Usar as Funções Avançadas** deste manual para uma descrição mais detalhada de como usar o seu ar condicionado.

#### NOTA ESPECIAL

- Os desenhos dos botões da sua unidade podem diferir ligeiramente do exemplo.
- Se a unidade interna não tiver uma função específica, pressionar o botão dessa função no comando não irá funcionar.
- Quando existirem grandes diferenças na descrição de uma função entre o "Manual do Comando" e o "MANUAL DO PROPRIETÁRIO", prevalece sempre a descrição do "MANUAL DO PROPRIETÁRIO".

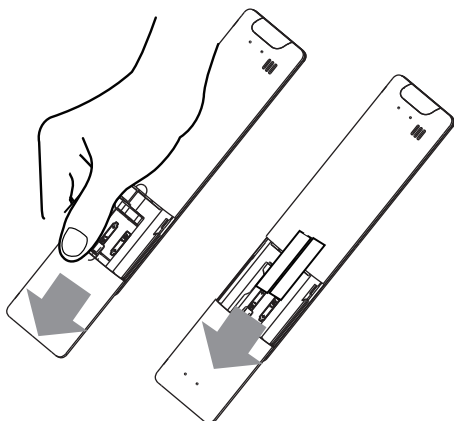


## Utilização do Comando

### Inserção e Substituição de Pilhas

A sua unidade de ar condicionado pode vir com duas pilhas (algumas unidades). Coloque as pilhas no comando antes de usar.

1. Deslize a tampa traseira do comando para baixo, expondo o compartimento das pilhas.
2. Insira as pilhas, preste atenção ao corresponder as extremidades (+) e (-) das pilhas com os símbolos dentro do compartimento.
3. Deslize a tampa da bateria de volta ao lugar.



### ! NOTAS SOBRE AS PILHAS

Para um ótimo desempenho do produto:

- Não misture pilhas velhas com novas ou pilhas de tipos diferentes.
- Não deixe as pilhas no comando caso não planeie usar o dispositivo por mais de 2 meses.



### ELIMINAÇÃO DAS PILHAS

Não descarte as pilhas como lixo doméstico não separado. Consulte a legislação local para a sua eliminação adequada.

### DICAS SOBRE A UTILIAÇÃO DO COMANDO

- O comando deve ser utilizado até 8 metros da unidade.
- A unidade emitirá um aviso sonoro quando o sinal for recebido.
- Cortinas, luz solar direta e outros materiais podem interferir com o recetor de sinal infravermelho.
- Retire as pilhas se não utilizar o comando por mais de 2 meses.

### NOTAS SOBRE O USO DO COMANDO

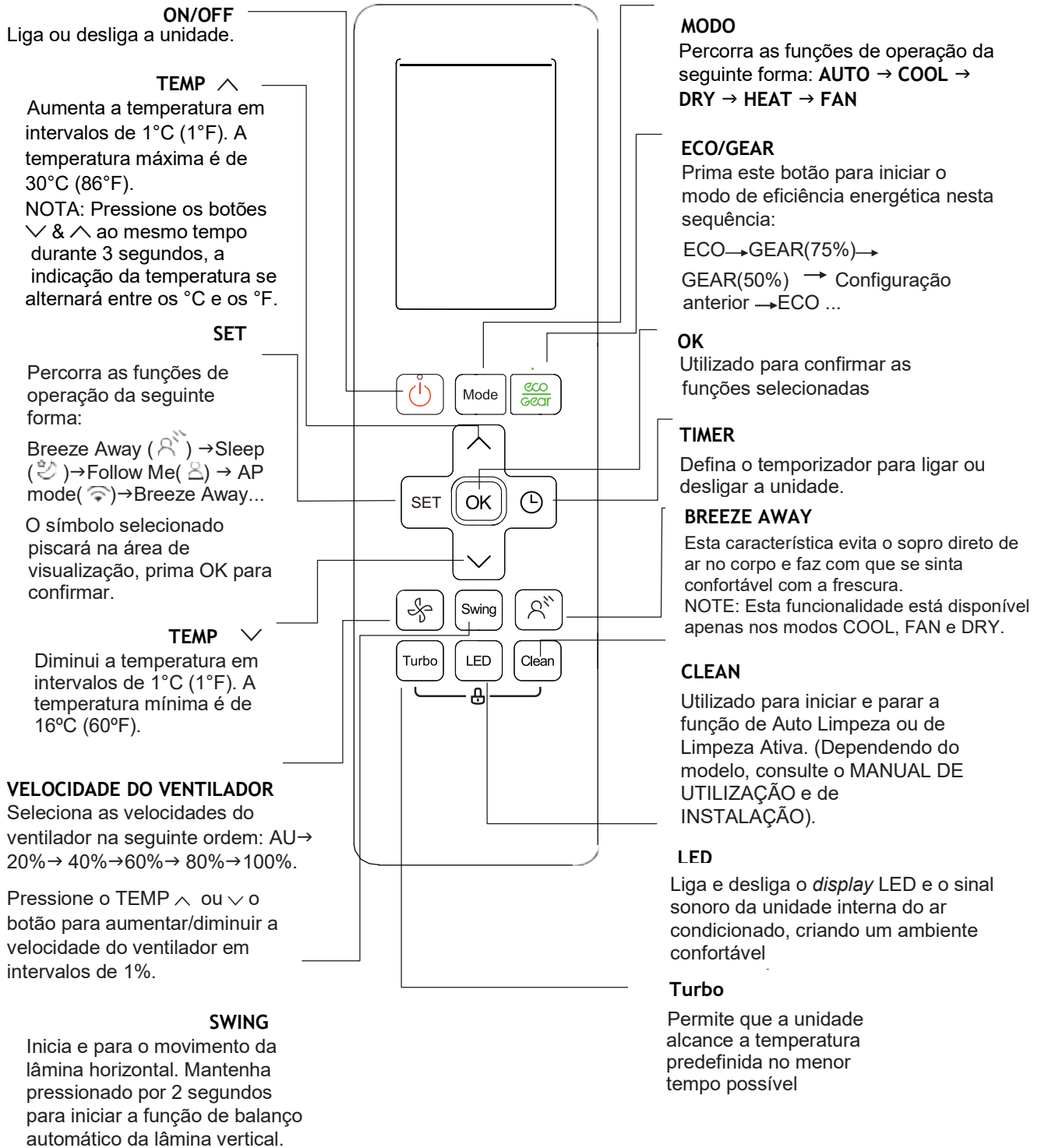
O dispositivo deve estar em conformidade com os regulamentos nacionais locais.

Este equipamento foi testado e está em conformidade com os limites de dispositivos digitais de Classe B, de acordo com a parte 15 das Regras da FCC. Estes limites são concebidos para garantir uma proteção razoável contra interferências nocivas numa instalação residencial. Este equipamento gera, utiliza e pode irradiar energia de radiofrequência e, se não for instalado e utilizado de acordo com as instruções, pode causar interferências prejudiciais às comunicações via rádio. No entanto, não existem garantias de que não possa ocorrer interferências numa determinada instalação. Se este equipamento causar interferências prejudiciais à receção de rádio ou televisão (o que pode ser determinado ligando e desligando o equipamento) o utilizador é encorajado a tentar corrigir a interferência através das seguintes medidas:

- Reoriente ou recoloque a antena recetora.
- Aumente a separação entre o equipamento e o recetor.
- Ligue o equipamento a uma tomada com um circuito diferente ao qual o recetor está conectado.
- Consulte o revendedor ou um técnico experiente de rádio/TV para obter ajuda.
- Alterações ou modificações que não sejam aprovadas pela entidade responsável pela conformidade podem anular a autoridade do utilizador em operar o equipamento.

## Botões e Funções

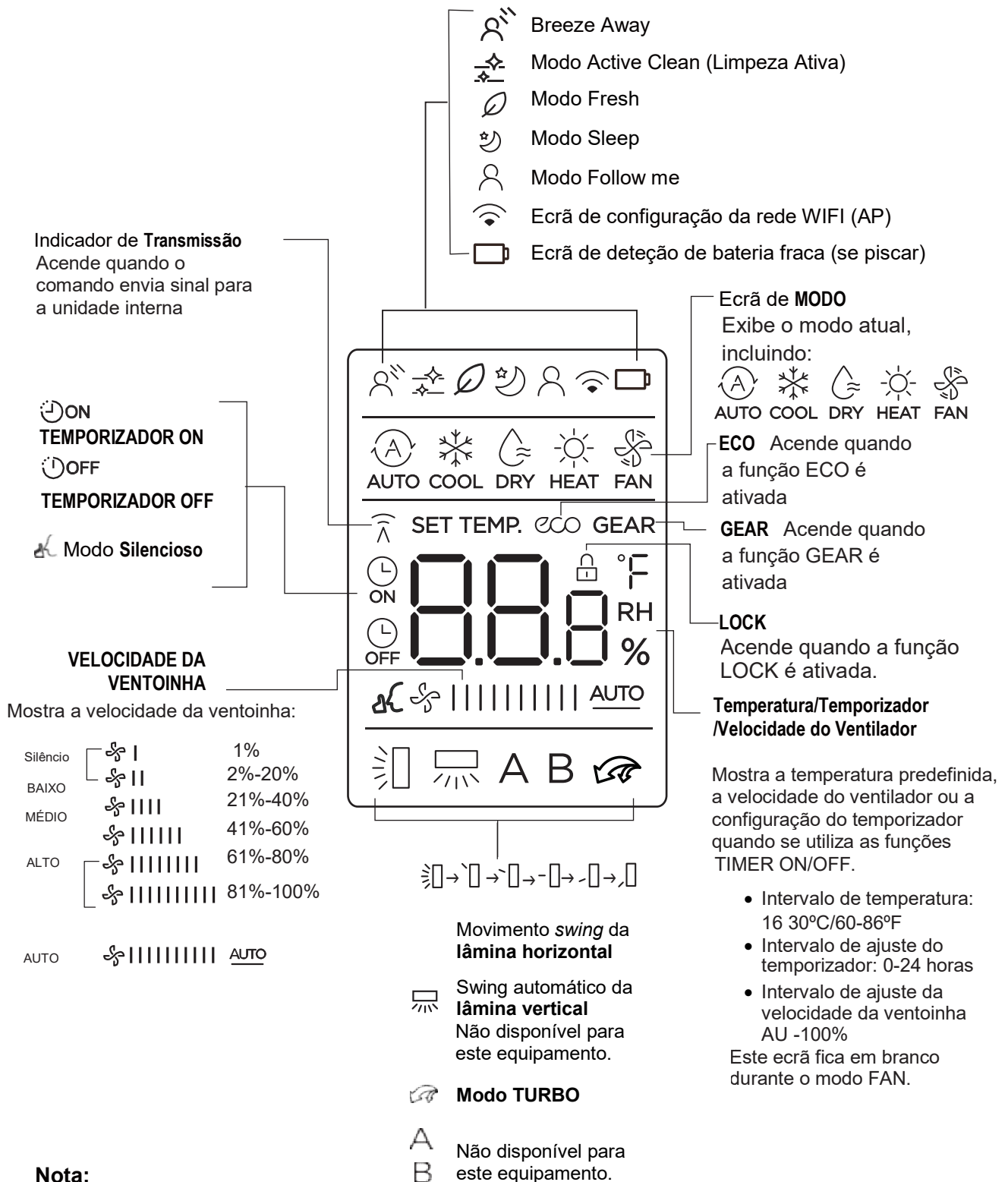
Antes de começar a usar o seu novo ar condicionado, certifique-se de que se familiariza com o comando. Segue-se uma breve introdução ao comando em si. Para obter instruções sobre como operar o seu ar condicionado, consulte a secção de **Como Utilizar as Funções Básicas** deste manual.



**Modelo:** RG10A2(F2S/H2S/G2S)/BGEFU1  
 RG10A10(F2S/G2S/H2S)/BGEF(20-28OC/68-82OF)  
 RG10A(F2S/H2S/G2S)/BGEF  
 RG10A(F2S/H2S/G2S)/BGEFU1 (Não está disponível a funcionalidade Fresh)  
 RG10A2(F2S/H2S/G2S)/BGCEFU1,  
 RG10A2(F2S/H2S/G2S)/BGCEF(Modelos que apenas arrefecem, os modos AUTO e HEAT não estão disponíveis.)

## Indicadores do Ecrã do Comando

As informações são exibidas quando o comando é ligado.



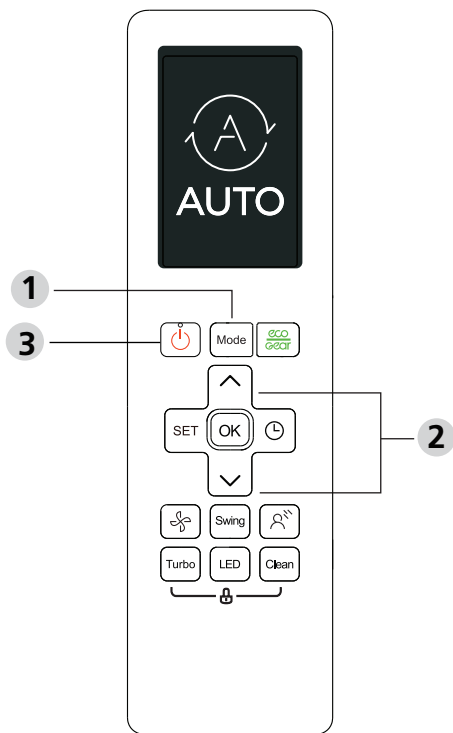
### Nota:

Todos os indicadores mostrados na figura são para efeitos de apresentação. No entanto, durante a operação apenas os sinais relativos à função são mostrados no *display*.

# Como Utilizar as Funções Básicas

## Função Básica

**ATENÇÃO!** Antes de operar, certifique-se de que a unidade está ligada à corrente e que a energia está disponível.



## CONFIGURAR TEMPERATURA

O intervalo de temperatura de operação das unidades é entre 16-30°C (60-86°F). Pode aumentar ou diminuir a temperatura definida em intervalos de 1°C (1°F).

## Modo AUTO

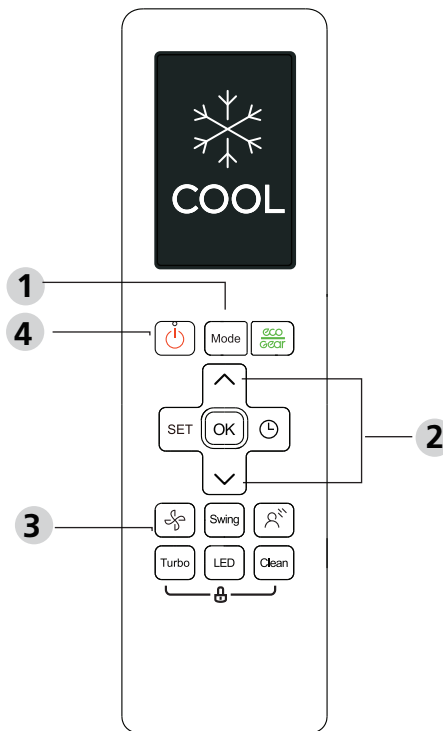
No modo AUTO, a unidade selecionará automaticamente a função COOL, FAN, HEAT ou DRY em função da temperatura definida.

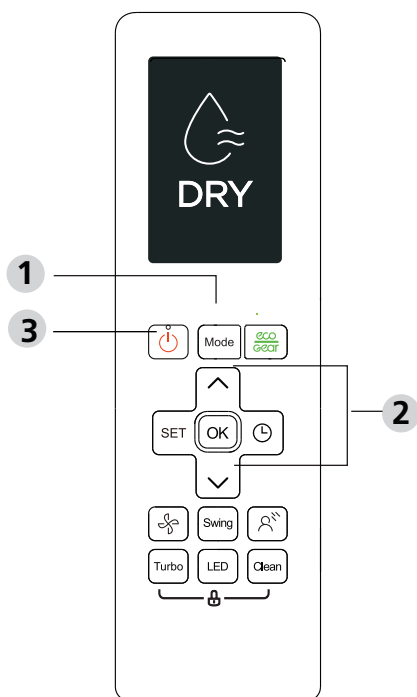
1. Pressione o botão **MODE (MODO)** e selecione **AUTO**.
2. Defina a temperatura desejada usando o **TEMP ^** ou **TEMP v**.
3. Pressione o botão **ON/OFF** para ligar a unidade.

**NOTA:** A velocidade da ventoinha não pode ser definido no AUTO mode.

## Modo COOL

1. Pressione o botão **MODE (MODO)** e selecione **COOL** modo.
2. Defina a temperatura desejada usando o **TEMP ^** ou **TEMP v**.
3. Pressione o botão **FAN** para selecionar a velocidade da ventoinha dentro do intervalo AU-100%.
4. Pressione o botão **ON/OFF** para ligar a unidade.





### Modo DRY (desumidificação)

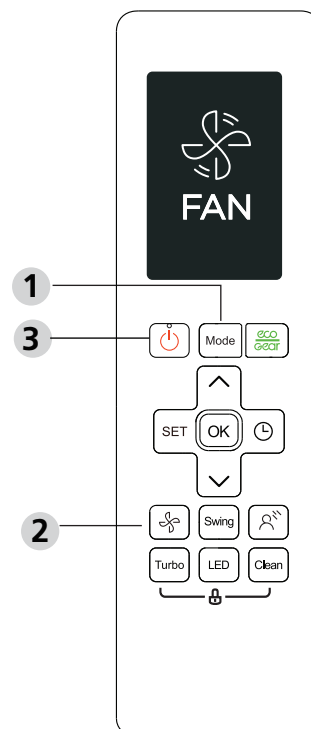
1. Pressione o botão **MODE (MODO)** e selecione **AUTO**.
2. Defina a temperatura desejada usando o **TEMP ^** ou **TEMP v**.
3. Pressione o botão **ON/OFF** para ligar a unidade.

**NOTA:** A velocidade da ventoinha não pode ser alterada no modo DRY.

### Modo FAN

1. Pressione o botão **MODE (MODO)** e selecione **FAN**.
2. Pressione o botão **FAN** para selecionar a velocidade da ventoinha dentro do intervalo AU-100%.
3. Pressione o botão **ON/OFF** para ligar a unidade.

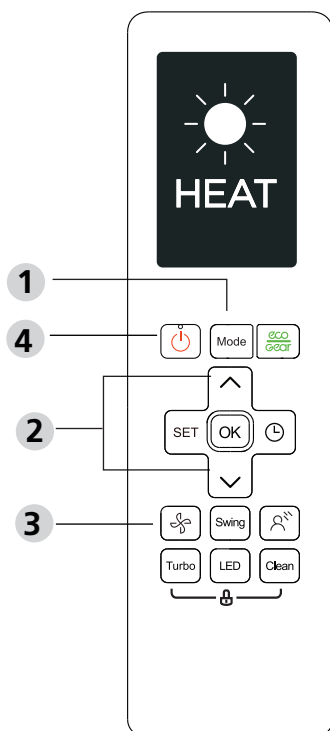
**NOTA:** Não é possível definir a temperatura no modo FAN. Devido a isso, o ecrã do comando não indica a temperatura.



### Modo HEAT

1. Pressione o botão **MODE (MODO)** e selecione **HEAT**.
2. Defina a temperatura desejada usando o **TEMP ^** ou o **TEMP v**.
3. Pressione o botão **FAN** para selecionar a velocidade da ventoinha dentro do intervalo AU-100%.
4. Pressione o botão **ON/OFF** para ligar a unidade.

**NOTA:** À medida que a temperatura exterior vai diminuindo, o desempenho da função HEAT pode ser afetado. Nesses casos, recomendamos o uso deste ar condicionado em conjunto com outros aparelhos de aquecimento.

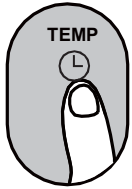


## Configuração do TEMPORIZADOR

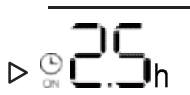
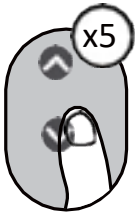
TEMPORIZADOR ON/OFF - Define o tempo após o qual a unidade ligará/desligará automaticamente.

### TEMPORIZADOR ON

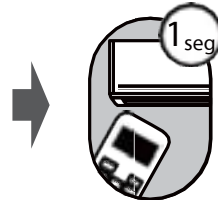
Pressione o botão do TEMPORIZADOR para ajustar o tempo ON.



Pressione o botão Temp. para cima ou para baixo várias vezes até definir a hora desejada para ligar a unidade.

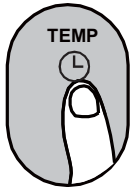


Aponte o comando para a unidade e espere 1seg, o TIMER ON será ativado.

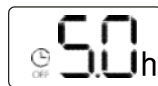


### TEMPORIZADOR OFF

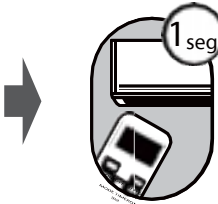
Pressione o botão do TEMPORIZADOR para ajustar o tempo OFF.



Pressione o botão Temp. para cima ou para baixo várias vezes até definir a hora desejada para desligar a unidade.



Aponte o comando para a unidade e aguarde 1seg, o TIMER OFF será ativado.

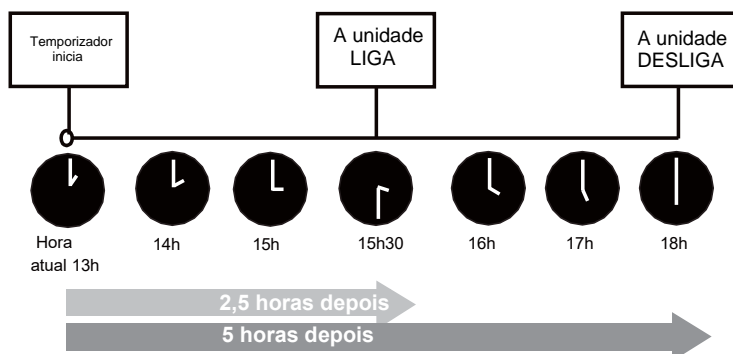
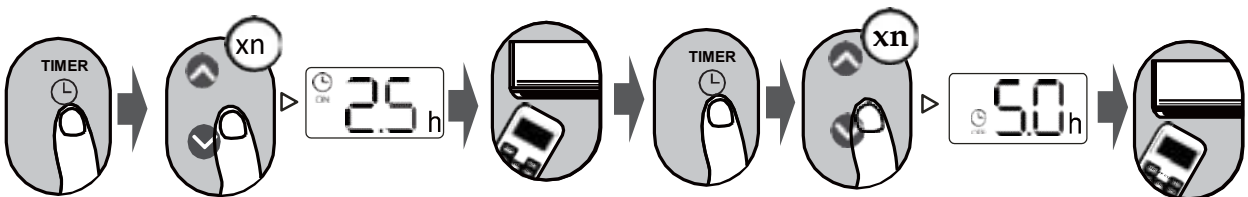


#### NOTA:

1. Ao configurar o TEMPORIZADOR, o tempo aumentará em intervalos de 30 minutos cada vez que carregar, até chegar às 10 horas. Entre as 10 horas e até às 24 horas, aumentará em intervalos de 1 hora. (Por exemplo, prima 5 vezes para obter 2,5h, e prima 10 vezes para obter 5h). O temporizador voltará às 0h depois de chegar às 24h.
2. Cancele qualquer uma das funções configurando o seu temporizador para as 0h.

### Configuração do TEMPORIZADOR (exemplo)

Tenha em mente que os períodos de tempo definidos para ambas as funções se referem a horas após a hora atual.

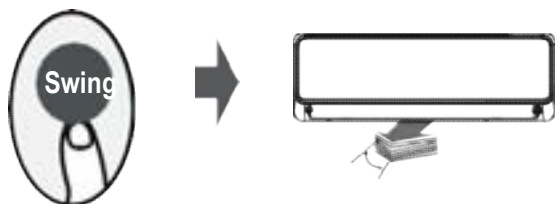


Exemplo: Se o temporizador atual for às 13h, ao configurar como exemplificado acima, a unidade ligará 2,5h mais tarde (15h30) e desligará às 18h.

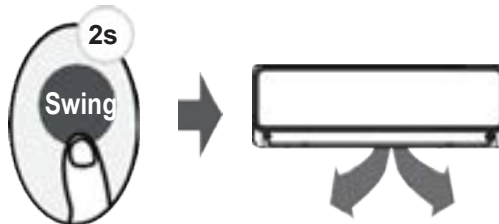
## Como Utilizar as Funções Avançadas

### Função Swing

Pressione o botão Swing

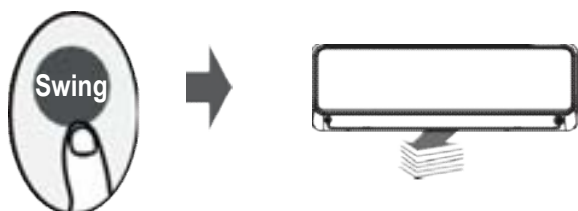


A lâmina horizontal irá oscilar para cima e para baixo automaticamente ao premir o botão Swing. Pressione novamente para que pare.



Continue pressionando este botão por mais de 2 segundos, a função *swing* da lâmina vertical é ativada. (Dependendo do modelo)

### Direção do fluxo de ar



Se continuar a premir o botão SWING, podem ser definidas cinco direções de fluxo de ar diferentes. A posição da lâmina altera-se cada vez que carregar no botão. Pressione o botão até que a direção preferida seja alcançada.

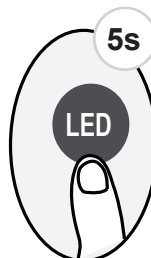
**NOTA:** Quando o aparelho estiver desligado carregue e mantenha pressionados os botões **MODE** e **SWING** durante um segundo. Em seguida a lâmina abrirá num determinado ângulo, o que facilita a limpeza. Carregue e mantenha pressionados os botões **MODE** e **SWING** por um segundo para reiniciar a lâmina (dependendo do modelo).

### DISPLAY LED



Pressione o botão LED

Prima este botão para ligar e desligar o ecrã da unidade interior.



Pressione este botão durante mais do que 5 segundos (algumas unidades)

Continue a pressionar este botão por mais de 5 segundos, a unidade interna mostrará a temperatura real da sala. Se premir mais de 5 segundos, irá reverter e mostrar a temperatura configurada.

## Função ECO/GEAR



Prima este botão para iniciar o modo de eficiência energética nesta sequência: ECO → GEAR (75%) → GEAR (50%) → Configuração anterior → ECO.....

Nota: Esta função só está disponível no modo COOL.

### Função ECO:

No modo de arrefecimento, pressione este botão, o comando ajustará a temperatura automaticamente para 24°C/75°F, velocidade da ventoinha AUTO para poupar energia (apenas quando a temperatura definida for inferior a 24°C/75°F). Se a temperatura definida for superior a 24°C/75°F, pressione o botão ECO, a velocidade do ventilador mudará para Auto e a temperatura definida permanecerá inalterada.

#### NOTA:

Se pressionar o botão ECO, modificar o modo ou ajustar a temperatura definida para menos de 24°C/75°C a função ECO irá parar.

Durante a função ECO, a temperatura definida deve ser de 24°C/75°F ou superior, o que pode levar a um arrefecimento insuficiente. Caso se sinta desconfortável, basta pressionar o botão ECO novamente para interrompe-o.

### Função GEAR:

Pressione o botão ECO/GEAR para entrar na operação GEAR como é mostrado abaixo:  
75% (até 75% de consumo de energia elétrica)



50% (até 50% de consumo de energia elétrica)

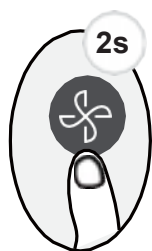


Modo de configuração anterior.

Durante o funcionamento GEAR, o ecrã do comando alternará entre o consumo de energia elétrica e a temperatura definida.



## Função de Silêncio

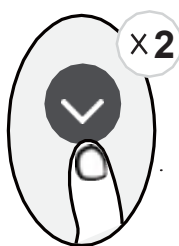


Continue a pressionar o botão da ventoinha durante mais de 2 segundos para ativar/desativar a função de Silêncio.

Devido à função de baixa frequência do compressor, pode causar uma capacidade insuficiente de arrefecimento ou de aquecimento. Pressionar qualquer um dos botões ON/OFF, Mode, Sleep, Turbo ou Clean vai interromper a função de Silêncio.

## Função de Proteção Contra Congelamento (FP)

Pressione este botão 2 vezes durante 1 segundo no modo HEAT e com temperatura de 16°C/60° F ou 20° C/68°F (para modelos RG10A10(F2S/H2S/G2S)/BGEF).

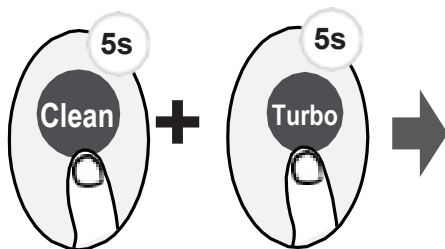


A unidade irá funcionar com a ventoinha a alta velocidade (enquanto o compressor estiver ligado) com a temperatura ajustada automaticamente para 8°C/46°F.

**Nota:** Esta função é apenas para o condicionador de ar da bomba de calor.

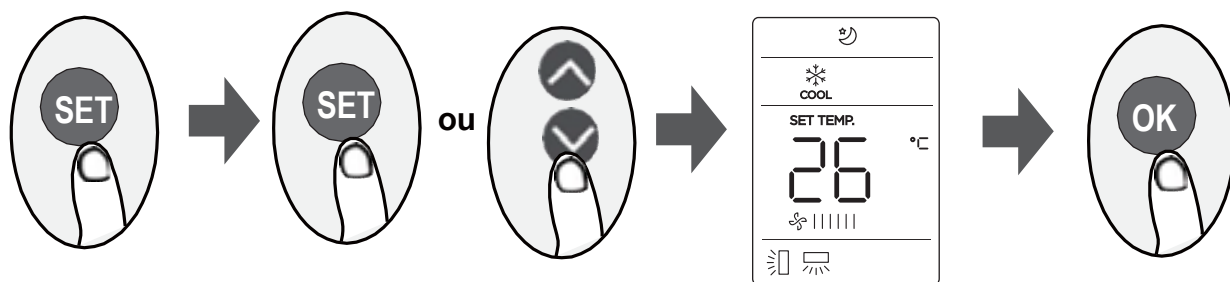
Pressione este botão 2 vezes durante um segundo no modo HEAT e com a temperatura de 16°C/60°F ou 20°C/68°F (para modelos RG10A10(F2S/H2S/G2S)/BGEF) para ativar a função FP. Pressionar qualquer um dos botões ON/OFF, Mode, Sleep, Fan ou Temp. vai interromper esta função.

## Função LOCK



Pressione em simultâneo o botão **Clean** e **Turbo** durante mais de 5 segundos para ativar a função Lock. Todos os botões não irão responder exceto se premir novamente estes dois botões durante dois segundos para desativar o bloqueio.

## Função SET



- Pressione o botão SET para entrar na configurar da função, depois pressione o botão SET ou o botão TEMP ^ ou TEMP v para selecionar a função desejada. O símbolo selecionado piscará na área de visualização, prima OK para confirmar.
- Para cancelar a função selecionada, basta executar os mesmos procedimentos acima.
- Pressione o botão SET para percorrer as funções de operação da seguinte forma:  
Breeze Away\* ( ) → Fresh\* ( ) → Sleep ( ) → Follow Me ( ) → AP mode ( )  
[\*]: Se o seu comando tiver o botão Breeze Away ou Fresh, não poderá utilizar o botão SET para selecionar a função Breeze Away ou Fresh.

### Função Breeze Away (Evita-me) ( ):

Esta característica evita o sopro direto de ar no corpo e faz com que se sinta confortável com a frescura.

**NOTA:** Esta funcionalidade está disponível apenas no modo COOL, FAN e DRY.

### Função FRESH ( ):

Quando a função FRESH é iniciada, o Ionizador é energizado e ajuda a remover pólen e impurezas do ar.

### Função SLEEP ( ):

A função SLEEP é utilizada para diminuir o uso de energia enquanto dorme (e não precisa das mesmas configurações de temperatura para ficar confortável). Esta função só pode ser ativada através do comando.

Para mais detalhes consulte o capítulo de "Função Sleep" no MANUAL DO PROPRIETÁRIO.

**Nota:** A função SLEEP não está disponível no modo FAN e DRY.

### Função Follow me ( ):

A função FOLLOW ME permite que o comando meça a temperatura na sua localização atual e envie esta informação ao ar condicionado a cada 3 minutos. Ao utilizar os modos AUTO, COOL ou HEAT, a medição da temperatura ambiente a partir do comando (ao invés da própria unidade interior) permitirá ao ar condicionado otimizar a temperatura à sua volta e garantir o máximo conforto.

**NOTA:** Pressione e segure o botão Boost durante 7 segundos para iniciar/parar a função de memória do Follow Me.

- Se a função de memória estiver ativada, é sinalizado "ON" no ecrã durante 3 segundos.
- Se a função de memória estiver desativada, é sinalizado "OFF" no ecrã durante 3 segundos.
- Enquanto a função de memória estiver ativada, pressione o botão ON/OFF. Mudar o modo ou a falha de energia não irá cancelar esta função.

### Função AP ( ):

Escolha o modo AP para configurar a rede wireless. Em algumas unidades não funciona ao pressionar o botão SET. Para entrar no modo AP, pressione continuamente o botão LED sete vezes durante 10 segundos.



MUNDO  CLIMA®



C/ ROSSELLÓ, 430-432  
08025 BARCELONA  
ESPAÑA / SPAIN  
(+34) 93 446 27 80  
SAT: (+34) 93 652 53 57

[www.mundoclima.com](http://www.mundoclima.com)