

Série MUCNR-H11 - MÓDULO MULTIFUNCIONAL

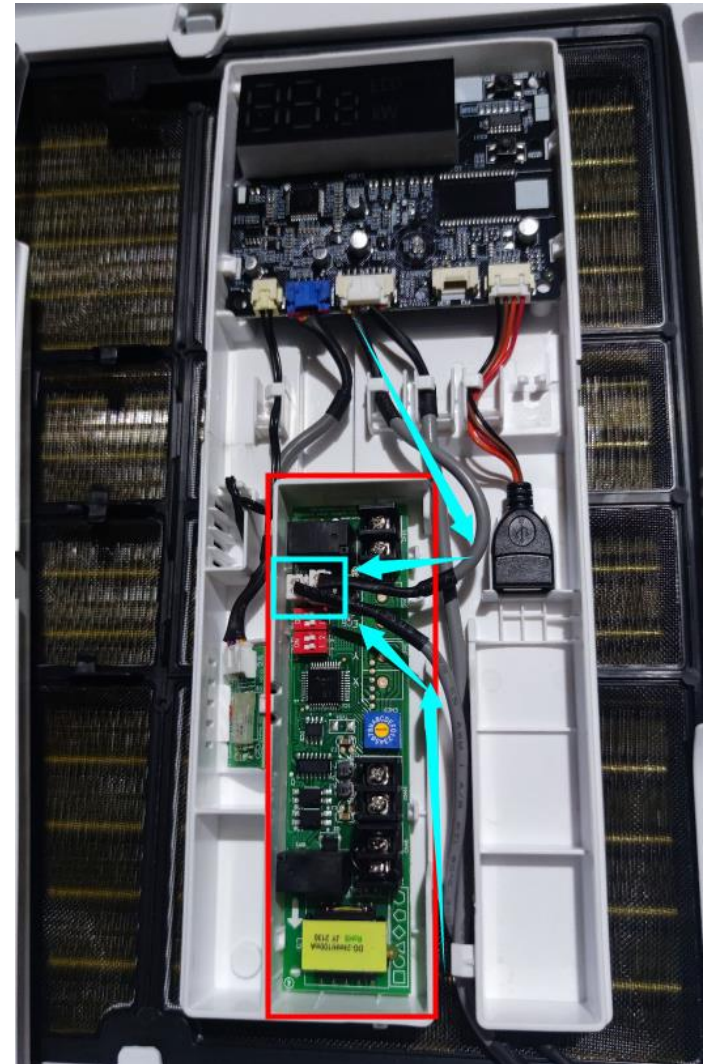
Manual de instruções



CL 09 403
Português

1. Local de instalação

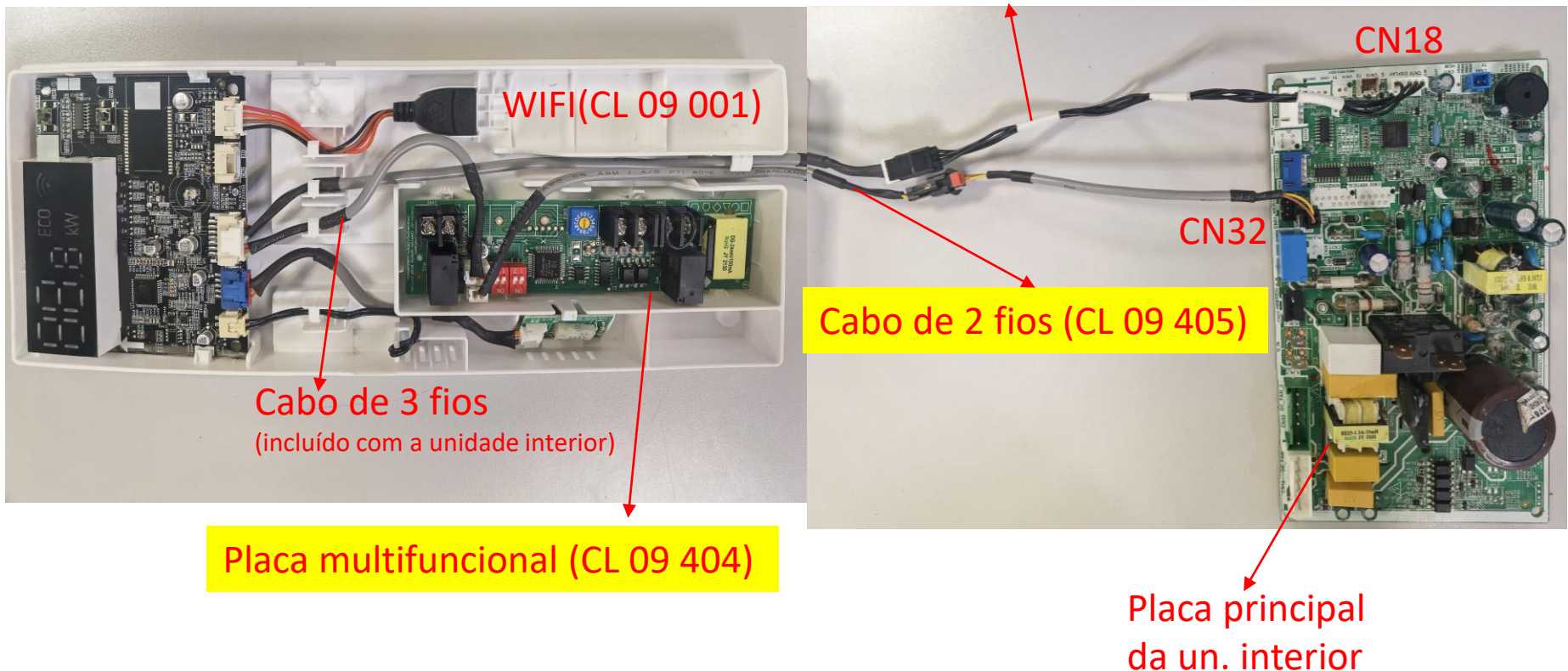
Abrir o painel e aceder ao quadro elétrico



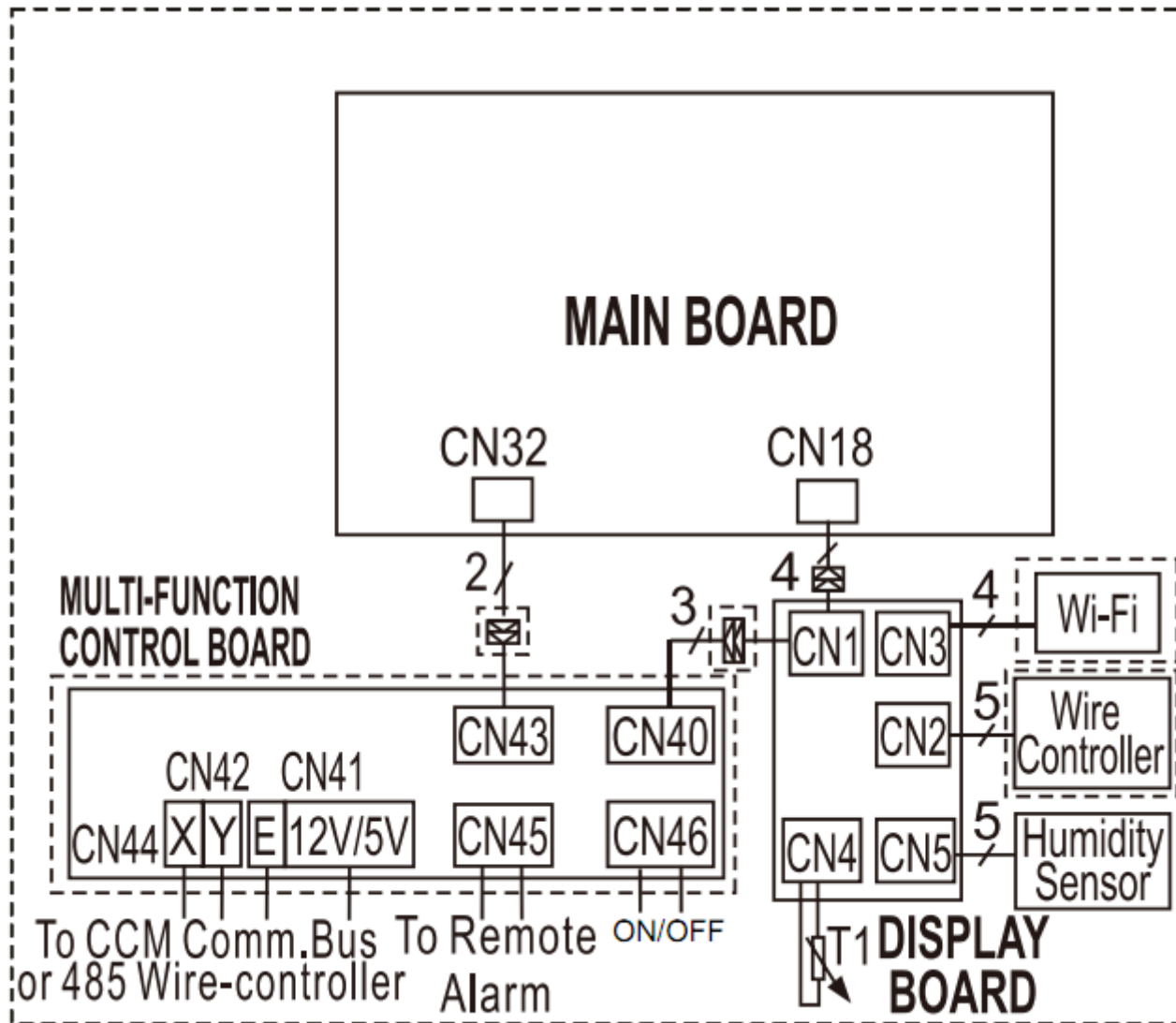
2. Peças necessárias e instalação

Um kit de módulo multifuncional (CL 09 403) inclui:

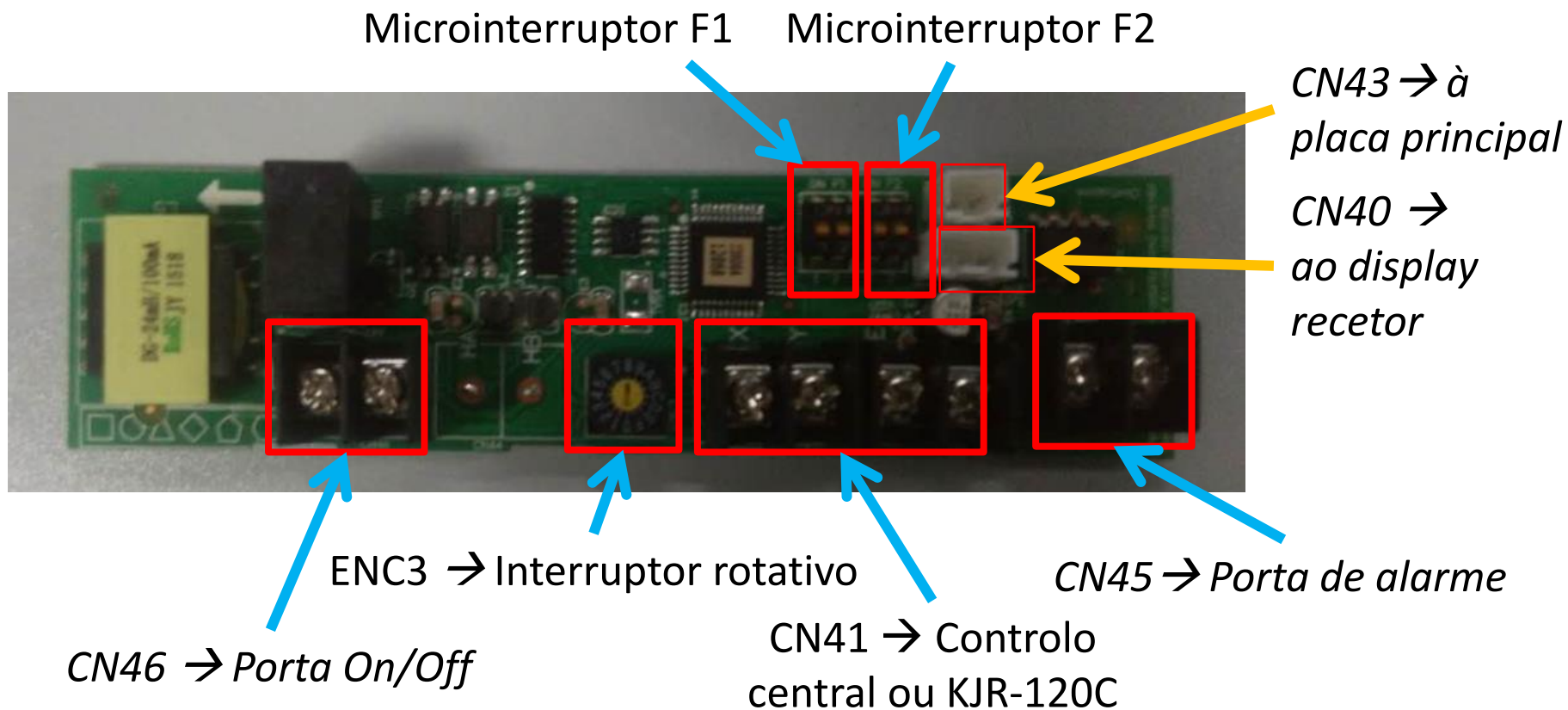
- ◆ Placa multifuncional (CL 09 404)
- ◆ Cabo de 2 fios (CL 09 405), ligar a porta de 12 V da placa multifuncional e o cabo de 2 fios da placa de controlo principal da unidade interior.



3. Diagrama de cablagem da placa multifuncional







5. Explicação das portas do Módulo Multifuncional



Nota:

1. O interruptor rotativo ENC3 e o microinterruptor F1 é para a configuração do endereço de rede no bus de controlo central;
2. O microinterruptor F2 regula o ligar/desligar (ver página seg.)

5.1. Explicação do microinterruptor F2 no Módulo Multifuncional

Figura	Dip 1	Dip 2	➤ Funcionamento
	OFF (prefef.)	OFF (prefef.)	<ul style="list-style-type: none"> ◆ Quando a entrada ON-OFF (CN46) está aberta, a unidade exibe CP e não pode funcionar. E não é possível controlar a unidade com o comando. ◆ Quando a entrada ON-OFF (CN46) está fechada, a unidade funciona normalmente. É possível controlar a unidade através do comando.
	OFF	ON	<ul style="list-style-type: none"> ◆ Quando a entrada ON-OFF (CN46) está aberta, a unidade funciona normalmente. É possível controlar a unidade através do comando. ◆ Quando a entrada ON-OFF (CN46) está fechada, a unidade exibe CP e não consegue funcionar. E não é possível controlar a unidade com o comando.
	ON	ON	<ul style="list-style-type: none"> ◆ A entrada ON-OFF (CN46) funciona como um botão ON/OFF. ◆ Quando a entrada é aberta, é enviado um sinal "OFF" para desligar a unidade. Pode ligar a unidade através do comando. ◆ Quando a entrada está fechada é enviado um sinal "ON" para ligar a unidade. Pode desligar a unidade através do comando.
	ON	OFF	<ul style="list-style-type: none"> ◆ A entrada ON-OFF (CN46) funciona como um botão ON/OFF. ◆ Quando a entrada é fechado, é enviado um sinal "OFF" para desligar a unidade. Pode ligar a unidade através do comando. ◆ Quando a entrada é aberta, é enviado um sinal "ON" para ligar a unidade. Desligue a unidade com o comando.

Nota:

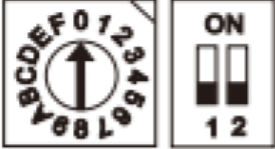
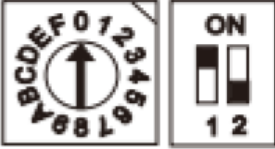
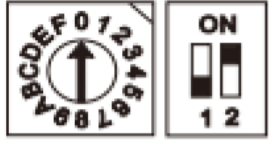
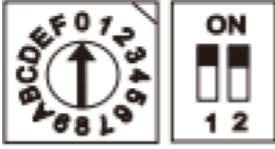
1. A entrada deve ser fechada/aberta durante 3 seg. para determinar o estado ligado/desligado.
2. A ordem "CP" será enviada uma vez imediatamente após ter sido ligada.
3. A ordem ON/OFF não é enviado após o arranque, apenas quando o estado tiver mudado, pode enviar o comando. Enviará um sinal de arranque: a unidade funcionará em modo automático, velocidade do ventilador automática, temp. configurada de 24 °C.

5.2. Explicação da entrada do alarme no Módulo Multifuncional

Estado da unidade	Saída da entrada do alarme (CN45)
OFF	Fechado
ON	Aberto
Erro	Fechado

5.3. Explicação do microinterruptor ENC3 + F1 no Módulo Multifuncional

Para definir o endereço da rede no bus de comunicação

ENC3+F1				
CÓDIGO	0 a F	0 a F	0 a F	0 a F
Endereço da rede	0 a 15	16 a 31	32 a 47	48 a 63

Nota:

1. Se receber o endereço de rede definido por um comando, o endereço de rede será alterado. Se receber o sinal de cancelamento do endereço de rede definido por um comando, o endereço de rede será organizado de acordo com a configuração do microinterruptor.
2. O endereço de rede é inútil para o controlo de parede de 4 fios (KJR-120C), apenas é válido para o controlo central (CCM).

MUNDO CLIMA®



www.mundoclima.com

C/ NÁPOLES 249 1º piso

08013 BARCELONA

Espanha

Tel. (+34) 93 446 27 81

info@salvadorescoda.com