

Série MUCNR-H11 - MODULE MULTIFONCTIONNEL

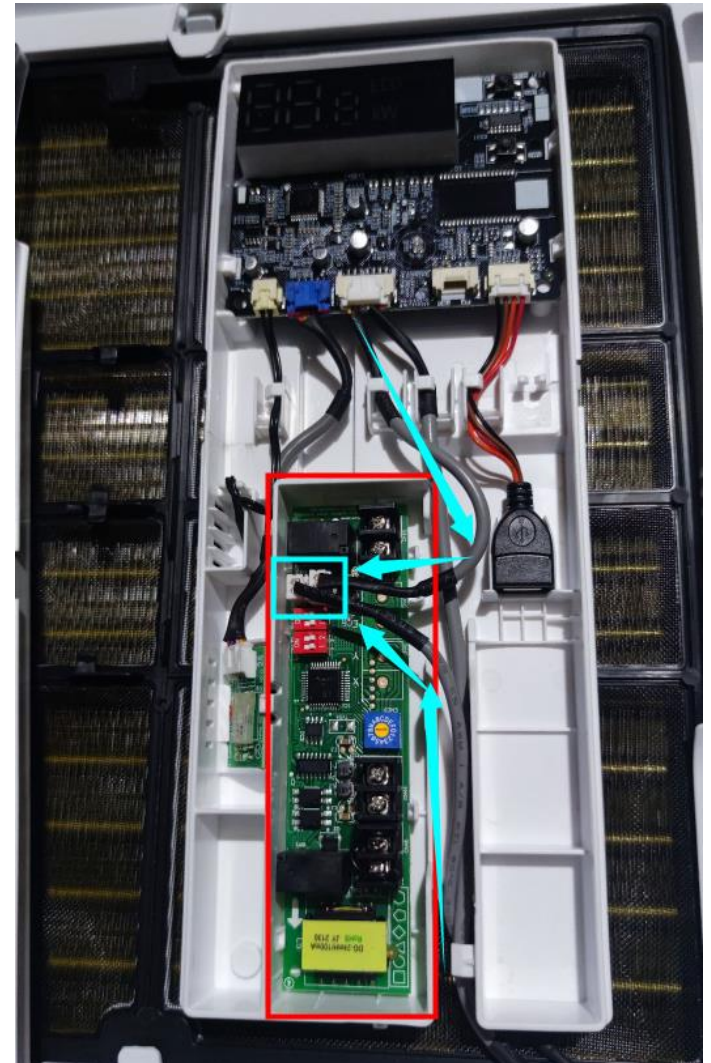
Manuel d'instructions



CL 09 403
Français

1. Lieu d'installation

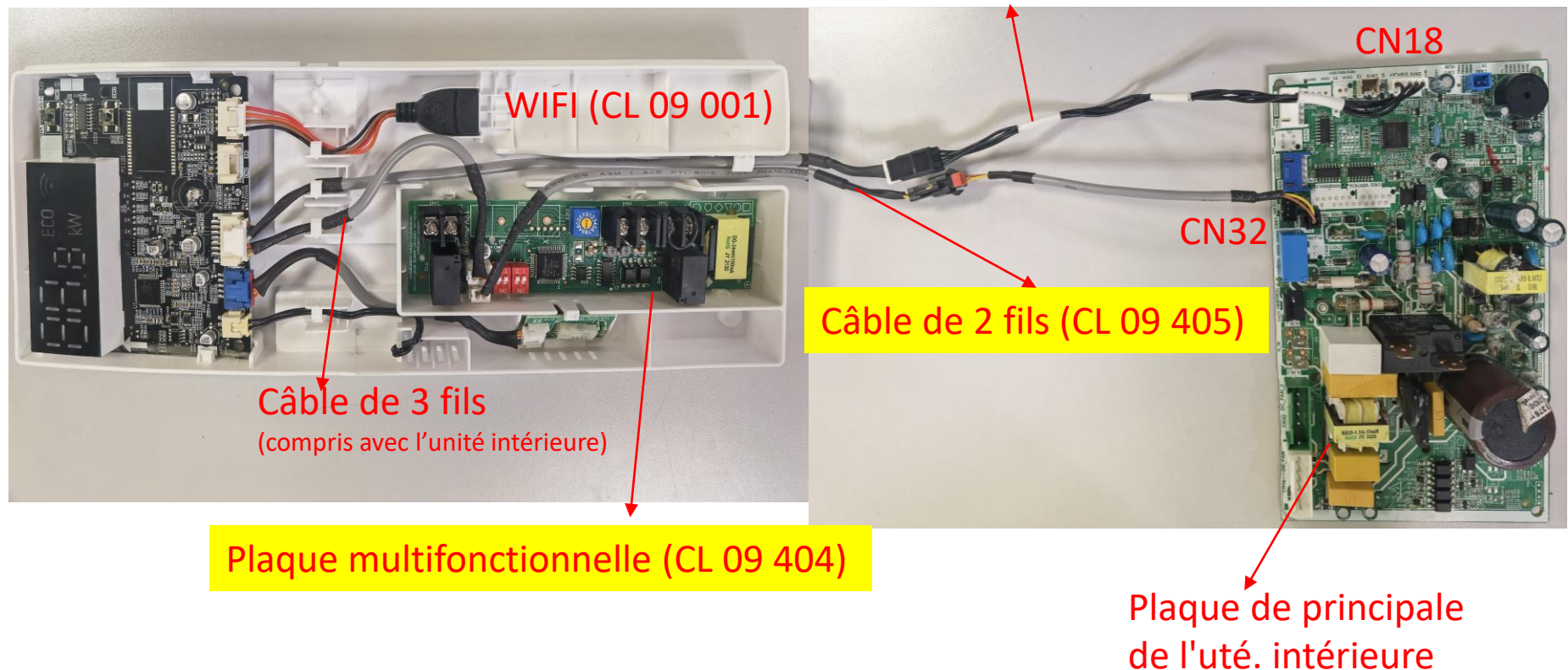
Ouvrez le panneau et accédez au panneau électrique



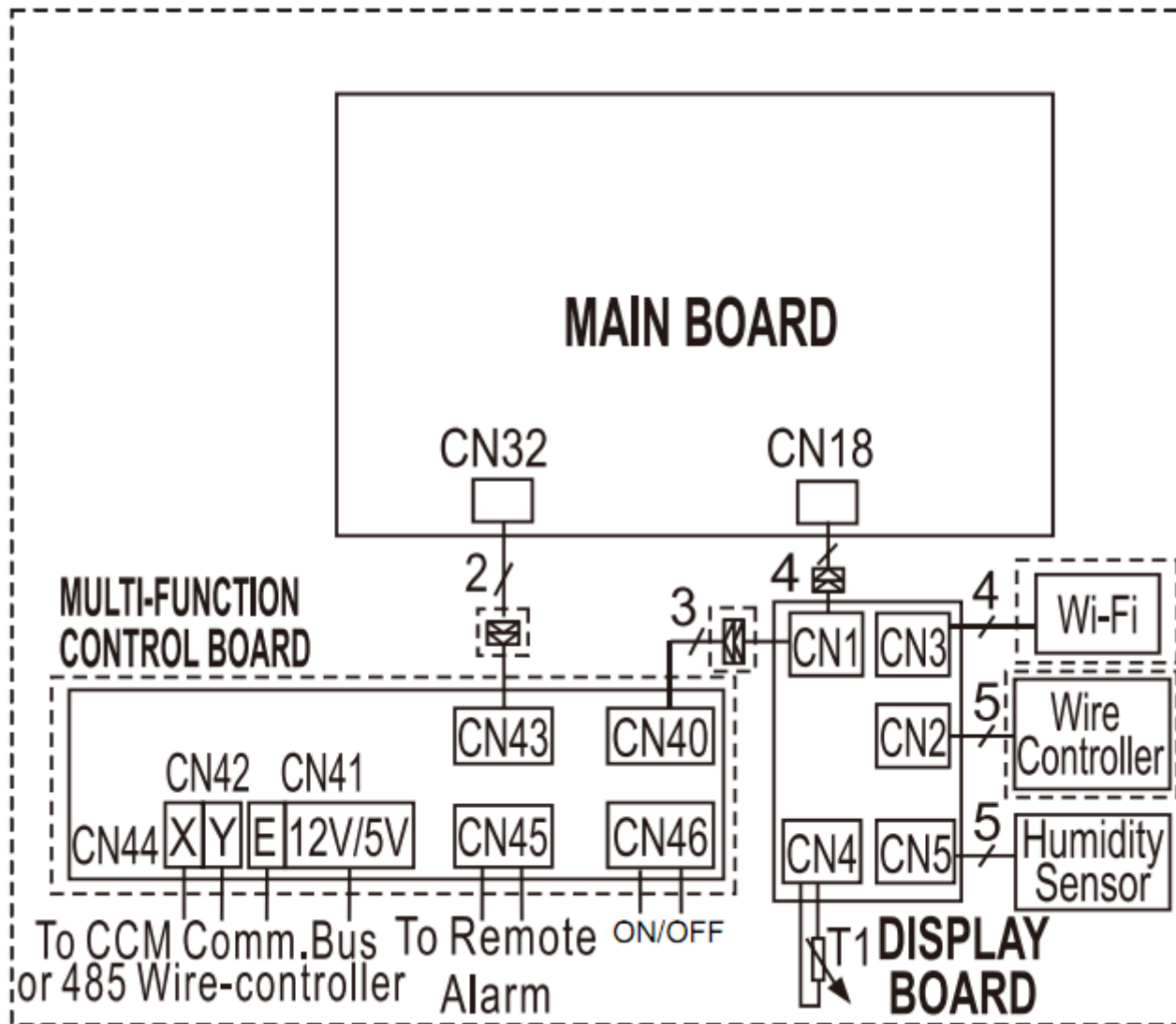
2. Pièces nécessaires et installation

Un kit de modules multifonctions (CL 09 403) comprend :

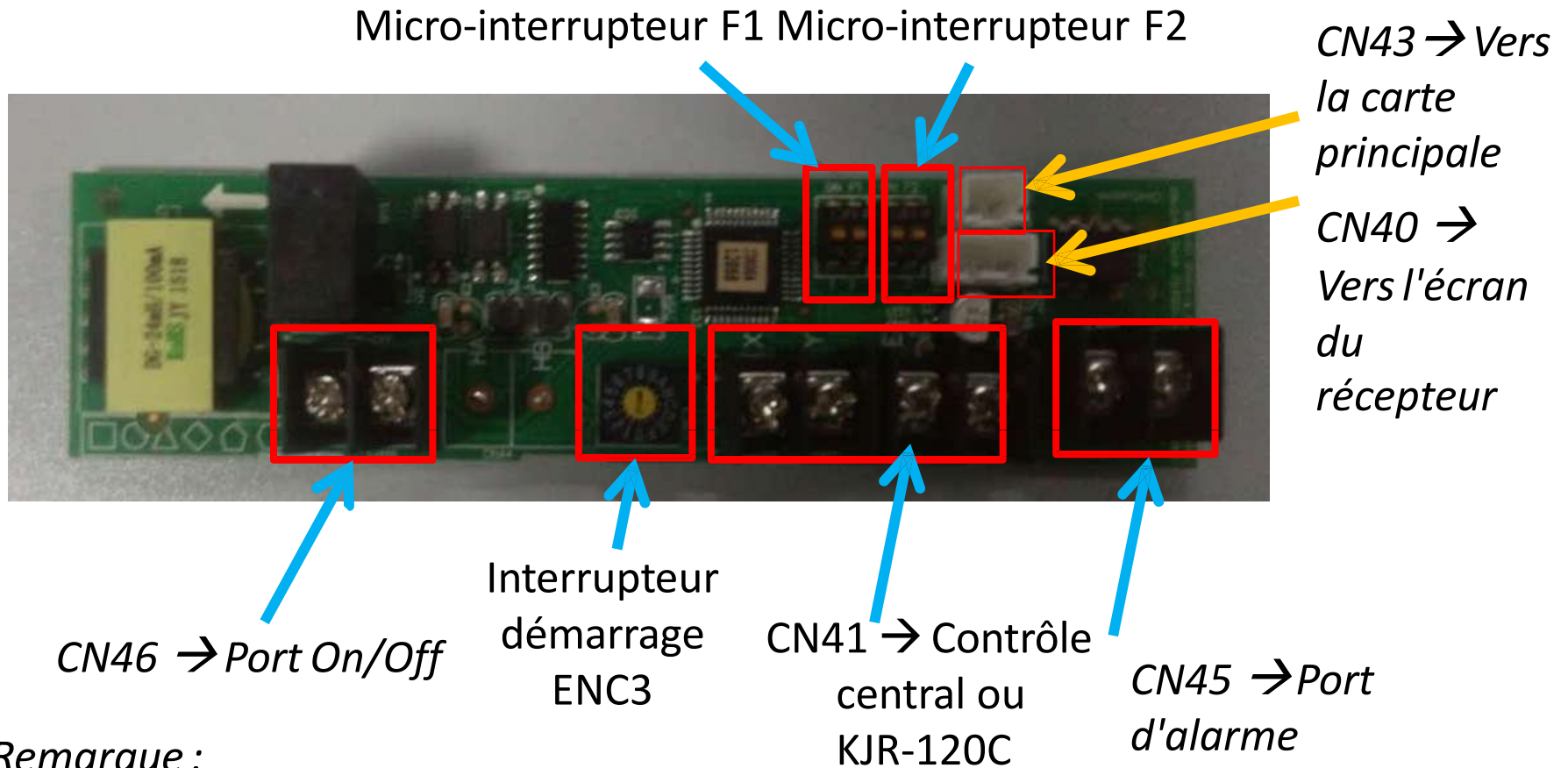
- ◆ Plaque multifonctionnelle (CL 09 404)
- ◆ Câble de 2 fils (CL 09 405), connectez le port 12 V de la plaque multifonctionnelle et le câble de 2 fils de la carte de contrôle principale de l'unité intérieure.



3. Schéma de câblage avec la plaque multifonctionnelle







4. Explication des ports du module multifonctions



Remarque :

1. Le commutateur rotatif ENC3 et le micro-interrupteur F1 permettent de configurer l'adresse du réseau sur le bus de commande central de l'adresse du réseau sur le bus de commande central ;
2. Le micro-interrupteur F2 est destiné au réglage de la marche/arrêt (voir p. Sig.)

4.1. Explication du micro-switch F2 sur le module multifonctions

Figure. 21	DIP 1	DIP 2	Fonctionnement
	OFF) (par défaut)	OFF) (par défaut)	<ul style="list-style-type: none"> ◆ Lorsque le port ON-OFF (CN46) est ouvert, l'appareil indique CP et ne peut pas fonctionner. Vous ne pouvez pas contrôler l'appareil avec la télécommande. ◆ Lorsque le port ON-OFF (CN46) est fermé, l'unité fonctionne normalement. Vous pouvez contrôler l'appareil avec la télécommande.
	OFF	ON*	<ul style="list-style-type: none"> ◆ Lorsque le port ON-OFF (CN46) est ouvert, l'unité fonctionne normalement. Vous pouvez contrôler l'appareil avec la télécommande. ◆ Lorsque le port ON-OFF (CN46) est fermé, l'unité affiche CP et ne peut pas fonctionner. Vous ne pouvez pas contrôler l'appareil avec la télécommande.
	ON*	ON*	<ul style="list-style-type: none"> ◆ Le port ON-OFF (CN46) fonctionne comme un bouton ON/OFF. ◆ Lorsque le port est ouvert, un signal "OFF" est envoyé pour éteindre l'appareil. Vous pouvez allumer l'appareil à l'aide de la télécommande. ◆ Lorsque le port est fermé, un signal "ON" est envoyé pour mettre l'unité en marche. Vous pouvez éteindre l'appareil à l'aide de la télécommande.
	ON*	OFF	<ul style="list-style-type: none"> ◆ Le port ON-OFF (CN46) fonctionne comme un bouton ON/OFF. ◆ Lorsque le port est fermé, un signal "OFF" est envoyé pour éteindre l'appareil. Vous pouvez allumer l'appareil à l'aide de la télécommande. ◆ Lorsque le port est ouvert, un signal "ON" est envoyé pour mettre l'unité en marche. Vous pouvez éteindre l'appareil à l'aide de la télécommande.

Remarque :

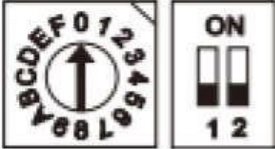
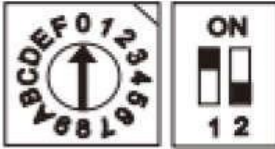
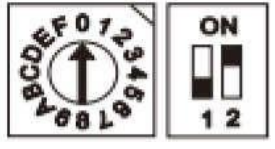
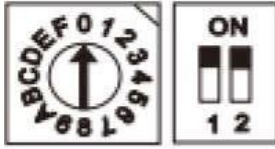
1. Le port doit être fermé/ouvert pendant 3 secondes pour déterminer l'état de marche/arrêt.
2. La commande "CP" sera envoyée une fois immédiatement après sa mise en marche.
3. La commande ON/OFF n'est pas envoyée après la mise sous tension, vous pouvez envoyer la commande uniquement lorsque l'état a changé. Il enverra un signal de mise sous tension : l'appareil fonctionnera en mode automatique, vitesse du ventilateur automatique, température de consigne de 24 °C.

4.2. Explication du port d'alarme du module multifonctions

MONTAGE DE L'UNITÉ	Sortie du port d'alarme (CN45)
OFF)	Fermé
ON*	Ouvert
Erreur	Fermé

4.3. Explication du micro-switch ENC3 + F1 sur le module multifonctions

Pour définir l'adresse du réseau sur le bus de communication

ENC3+F1				
CODE	0 à F	0 à F	0 à F	0 à F
Adresse du réseau	0 à 15	16 à 31	32 à 47	48 à 63

Remarque :

1. Si vous recevez l'adresse réseau définie par la télécommande, l'adresse réseau sera modifiée. Si vous recevez le signal d'annulation de l'adresse réseau définie via une télécommande, l'adresse réseau sera organisée en fonction du réglage du micro-interrupteur.
2. L'adresse réseau est inutile pour la commande murale 4 fils (KJR-120C), elle n'est valable que pour la commande centrale (CCM).

MUNDO  CLIMA®



www.mundoclima.com

C/ NÁPOLES 249 P1
08013 BARCELONA
ESPAÑA / SPAIN
(+34) 93 446 27 80
SAT: (+34) 93 652 53 57