

# Serie MUCNR-H11 - MÓDULO MULTIFUNCIÓN

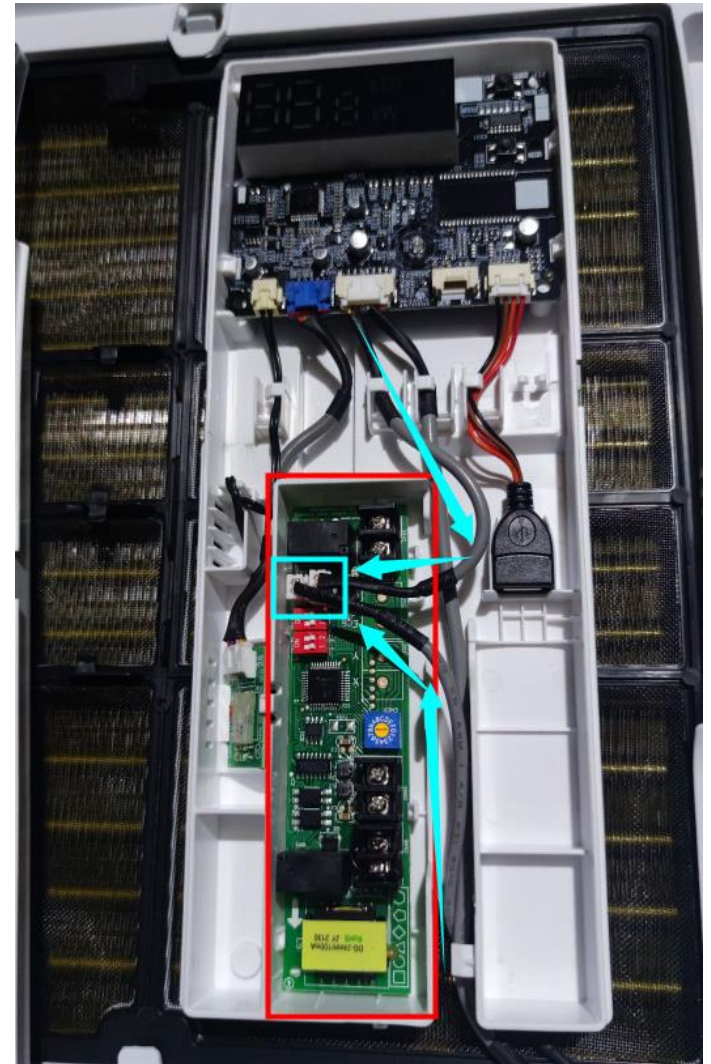
Manual de instrucciones



CL 09 403  
Español

# 1. Lugar de instalación

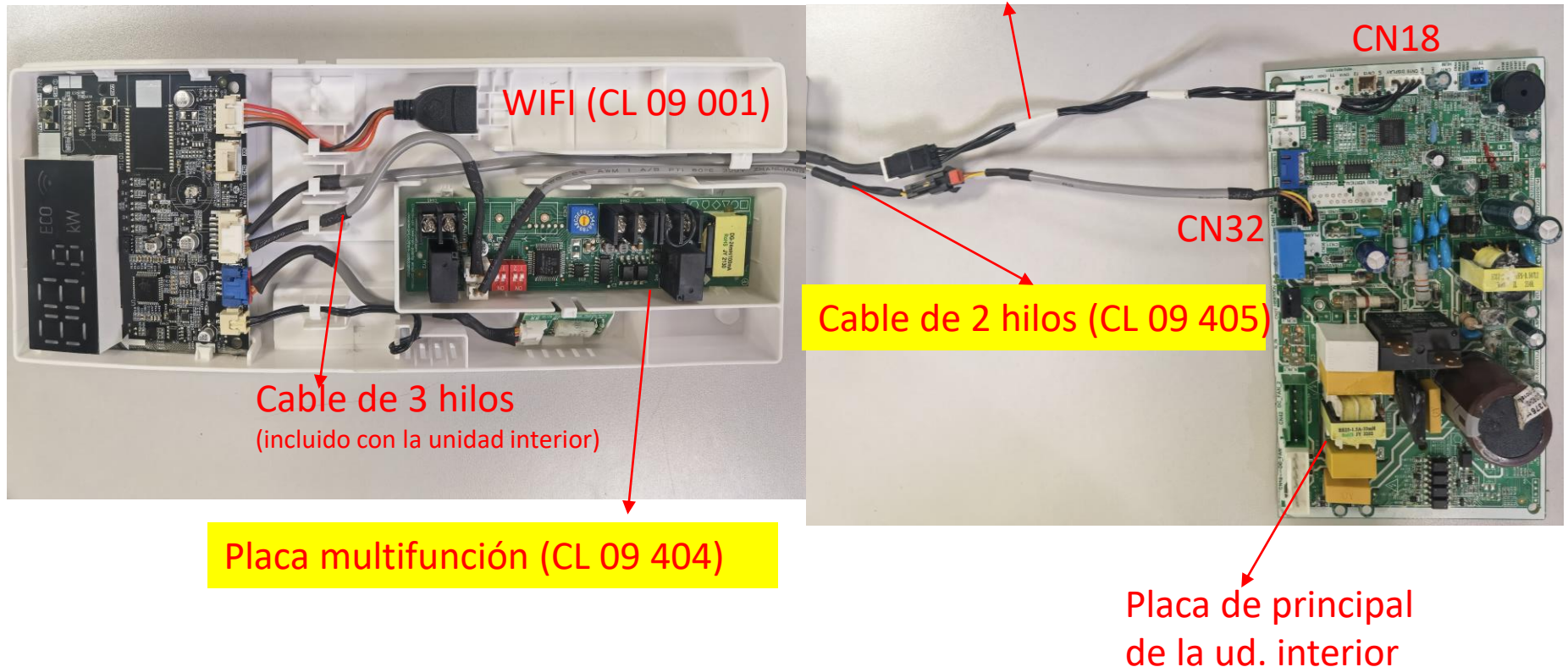
Abra el panel y acceda al cuadro eléctrico



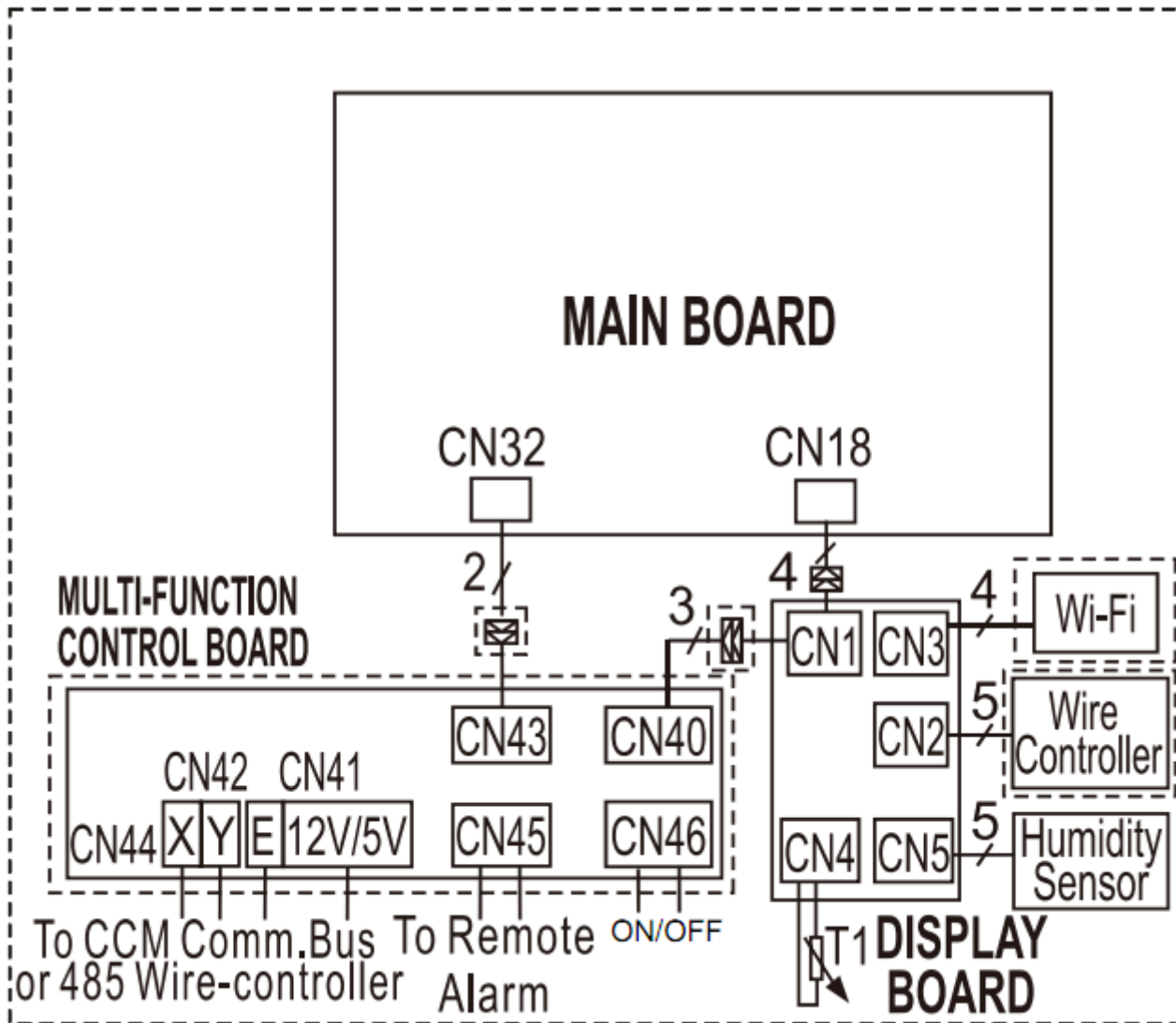
## 2. Piezas necesarias e instalación

Un kit de módulo multi-función (CL 09 403) incluye:

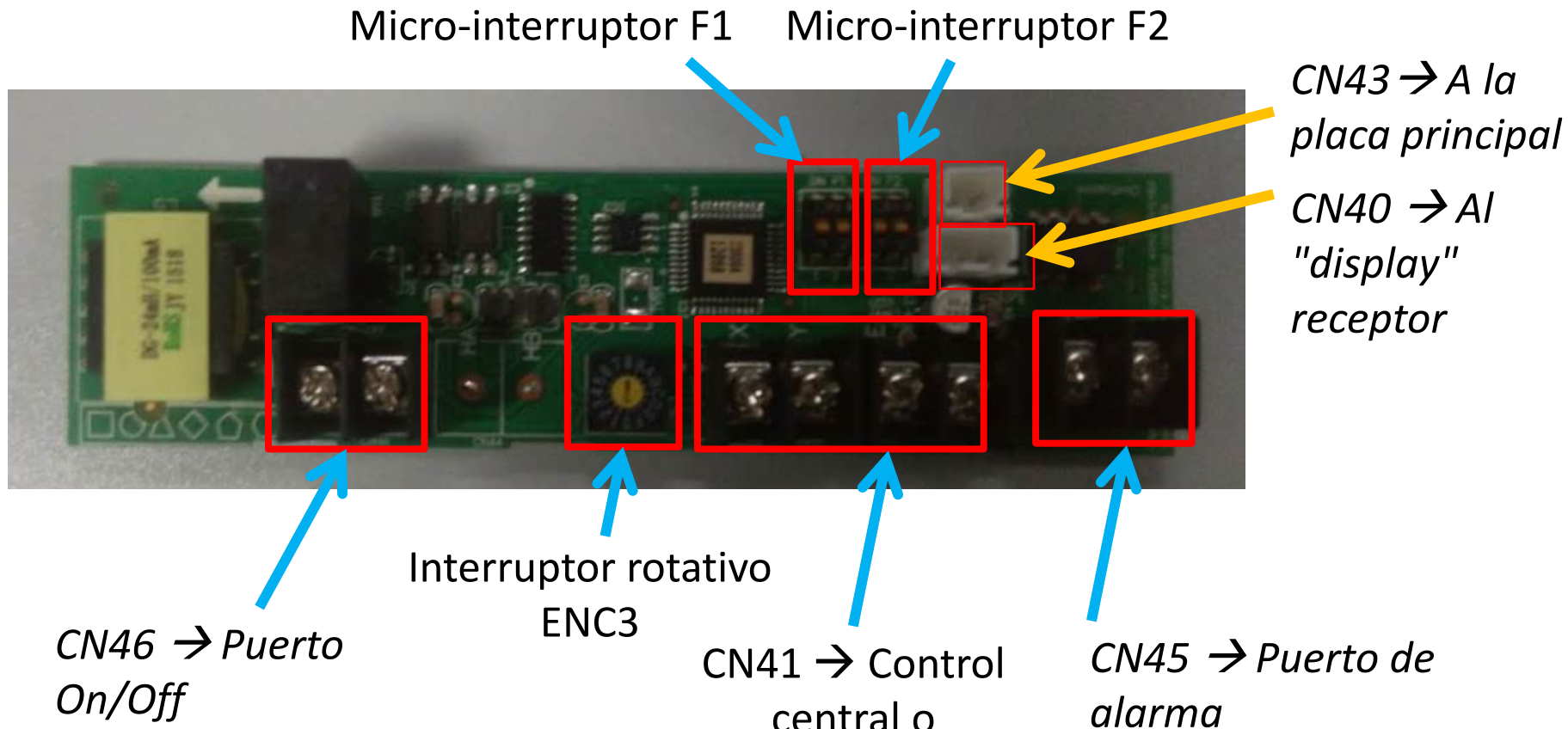
- ◆ Placa multifunción (CL 09 404)
- ◆ Cable de 2 hilos (CL 09 405), conecte el puerto de 12 V de la placa multi-función y el cable de 2 hilos de la placa de control principal de la unidad interior.



### 3. Diagrama de cableado con la placa multifunción







## 4. Explicación de los puertos del Módulo Multifunción



*Nota:*

- 1. El interruptor rotativo ENC3 y el Micro-interruptor F1 es para la configuración de la dirección de red en el bus del control central;*
- 2. El Micro-interrupt. F2 es para el ajuste del encendido y apagado (ver pág. Sig.)*

## 4.1. Explicación del Micro-interruptor F2 en el Módulo Multifunción

Figura	Dip 1	Dip 2	➤ Funcionamiento
	OFF (por defecto)	OFF (por defecto)	<ul style="list-style-type: none"> <li>◆ Cuando el puerto ON-OFF (CN46) está abierto, la unidad muestra <b>CP</b> y no puede funcionar. Y no se puede controlar la unidad con el control remoto.</li> <li>◆ Cuando el puerto ON-OFF (CN46) está cerrado, la unidad funciona normalmente. Se puede controlar la unidad con el control remoto.</li> </ul>
	OFF	ON	<ul style="list-style-type: none"> <li>◆ Cuando el puerto ON-OFF (CN46) está abierto, la unidad funciona normalmente. Se puede controlar la unidad con el control remoto.</li> <li>◆ Cuando el puerto ON-OFF (CN46) está cerrado, la unidad muestra <b>CP</b> y no puede funcionar. Y no se puede controlar la unidad con el control remoto.</li> </ul>
	ON	ON	<ul style="list-style-type: none"> <li>◆ El puerto ON-OFF (CN46) funciona como un botón ON/OFF.</li> <li>◆ Al abrir el puerto, se envía una señal de "OFF" para apagar la unidad. Puede encender la unidad con el control remoto.</li> <li>◆ Al cerrar el puerto, se envía una señal de "ON" para encender la unidad. Puede apagar la unidad con el control remoto.</li> </ul>
	ON	OFF	<ul style="list-style-type: none"> <li>◆ El puerto ON-OFF (CN46) funciona como un botón ON/OFF.</li> <li>◆ Al cerrar el puerto, se envía una señal de "OFF" para apagar la unidad. Puede encender la unidad con el control remoto.</li> <li>◆ Al abrir el puerto, se envía una señal de "ON" para encender la unidad. Puede apagar la unidad con el control remoto.</li> </ul>

**Nota:**

1. Es necesario que el puerto esté cerrado/abierto 3 seg. para determinar el estado de encendido y apagado.
2. La orden de "CP" será enviado una vez inmediatamente después de que se encienda.
3. La orden ON/OFF no se envía después del encendido, sólo cuando el estado cambió, puede enviar la orden. Enviará una señal de encendido: la unidad funcionará en modo automático, velocidad del ventilador automática, temp. de ajuste de 24 °C.

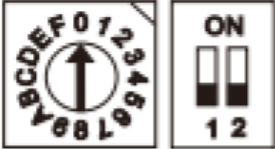
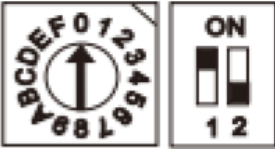
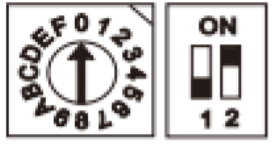
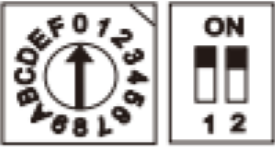
**4.2. Explicación del puerto de alarma en el Módulo Multifunción**

Estado de la unidad	Salida del puerto de alarma (CN45)
OFF	Cerrado
ON	Abierto
Error	Cerrado



### 4.3. Explicación del Micro-interruptor ENC3 + F1 en el Módulo Multifunción

Para establecer la dirección de la red en el bus de comunicación

ENC3+F1				
CÓDIGO	0 a F	0 a F	0 a F	0 a F
Dirección de red	0 a 15	16 a 31	32 a 47	48 a 63

#### Nota:

1. Si recibe la dirección de red establecida mediante un control remoto, la dirección de red será cambiada. Si recibe la señal de cancelación de la dirección de red establecida mediante un control remoto, la dirección de red se dispondrá de acuerdo con la configuración del micro-interruptor.
2. La dirección de la red es inútil para el control de pared de 4 hilos (KJR-120C), solo es válida para el control central (CCM).



MUNDO  CLIMA®



[www.mundoclima.com](http://www.mundoclima.com)

C/ NÁPOLES 249 P1  
08013 BARCELONA  
ESPAÑA / SPAIN  
(+34) 93 446 27 80  
SAT: (+34) 93 652 53 57