

FANCOIL CONDUTA MÉDIA PRESSÃO Série MUCM-W9



MUNDOCLIMA®



CARACTERÍSTICAS

- Motor ventilador DC de baixo consumo e silencioso.
- Bateria de 3 filas.
- Filtro de ar removível tanto lateralmente como por cima/baixo.
- Pressão estática configurável através dos microinterruptores da PCB.
- Porta ON/OFF.
- Saída de alarme.
- Ligação para termóstato convencional (3 velocidades)

- Ligações hidráulicas do lado direito (vista frontal), podendo ser mudadas para o lado esquerdo.
- Alteração da direção de aspiração da parte traseira para a parte inferior.
- Não inclui controlo remoto.

Através do módulo de extensão opcional (CL09422):

- Entrada de 0-10 V para seleção da velocidade.
- Saída de 0-10 V (24 V) para controlo proporcional da válvula.
- Entrada para a seleção de inverno/verão.

OPCIONAIS

Mais informações sobre os itens opcionais em "SISTEMAS DE CONTROLO MUNDOCLIMA"

Controlo com fios

Acessórios



WDC-86E/KD⁽¹⁾
(CL09208)



TFDS2T
(CO14210)



Módulo de
extensão
(CL09422)



Atuador
válvula
(CO12231)



Válvula de 3 vias
com Bypass
(CO12151)



Conjunto de tubos
de ligação da válvula
(CL09409)

(1) É necessário configurar a leitura do sensor de temperatura ambiente no controlo com fios.

ESPECIFICAÇÕES

Modelo		MUCM-09-W9	MUCM- 12-W9	MUCM- 15-W9	MUCM-19-W9	MUCM-27-W9	MUCM-30-W9	MUCM-36-W9		
Código		CL04650	CL04651	CL04652	CL04653	CL04654	CL04655	CL04656		
Arrefecimento	Capacidade (A / M / B) ⁽¹⁾	kW	2,45 / 2,05 / 1,59	3,35 / 2,89 / 2,21	4,55 / 3,92 / 2,97	5,85 / 4,88 / 3,66	8,02 / 6,65 / 5,37	10,08 / 7,25 / 6,02	11,11 / 10,58 / 9,77	
	Caudal de água (A / M / B)	m³/h	0,41 / 0,35 / 0,28	0,59 / 0,49 / 0,37	0,80 / 0,67 / 0,54	1,00 / 0,84 / 0,65	1,36 / 1,17 / 0,94	1,69 / 1,44 / 1,16	2,02 / 1,84 / 1,71	
	Perda de carga (A / M / B)	kPa	17,0 / 13,7 / 13,0	23,0 / 17,6 / 10,6	23,0 / 19,0 / 12,1	34,0 / 26,5 / 16,9	32,0 / 26,1 / 18,1	27,0 / 20,07 / 14,0	33,0 / 29,3 / 25,9	
Aquecimento	45 °C	Capacidade (A / M / B) ⁽²⁾	kW	2,68 / 2,24 / 1,83	3,95 / 3,25 / 2,51	5,50 / 4,38 / 3,20	6,90 / 5,66 / 4,21	9,40 / 7,36 / 5,82	11,83 / 8,32 / 6,78	12,67 / 11,98 / 10,59
		Caudal de água (A / M / B)	m³/h	0,45 / 0,38 / 0,33	0,67 / 0,55 / 0,42	0,92 / 0,76 / 0,59	1,16 / 0,96 / 0,75	1,53 / 1,26 / 0,98	1,94 / 1,64 / 1,30	2,23 / 2,04 / 1,84
		Perda de carga (A / M / B)	kPa	17,0 / 13,1 / 11,9	25,0 / 18,1 / 11,2	25,0 / 19,9 / 12,0	38,0 / 28,7 / 18,6	41,0 / 25,3 / 16,4	26,0 / 20,1 / 13,3	34,0 / 30,4 / 25,3
	50 °C	Capacidade (A / M / B) ⁽³⁾	kW	3,16 / 2,68 / 2,16	4,64 / 3,85 / 2,97	6,20 / 5,14 / 3,74	7,70 / 6,22 / 4,50	10,45 / 8,83 / 7,11	13,22 / 9,81 / 7,96	15,38 / 14,95 / 13,45
		Caudal de água (A / M / B)	m³/h	0,54 / 0,46 / 0,37	0,80 / 0,66 / 0,51	1,07 / 0,88 / 0,64	1,32 / 1,07 / 0,77	1,79 / 1,51 / 1,22	2,27 / 1,68 / 1,36	2,64 / 2,57 / 2,31
		Perda de carga (A / M / B)	kPa	15 / 11,2 / 10,79	20,2 / 14,5 / 8,8	15,80 / 10,07 / 3,13	30,3 / 22,3 / 14,3	28,31 / 21,67 / 15,0	20,84 / 15,66 / 10,60	29,49 / 27,15 / 22,40
Caudal de ar (A / M / B) ⁽⁴⁾		m³/h	374 / 301 / 228	550 / 421 / 307	800 / 622 / 456	1022 / 810 / 552	1400 / 1082 / 816	1750 / 1222 / 912	2250 / 1952 / 1675	
Pressão estática		Pa	50 Pa (por defeito); 12/30 Pa podem ser configurados através dos microinterruptores da PCB							
Alimentação		V/F/Hz	220-240 / 1 / 50							
Consumo (Alto)		W	17	23	40	65	70	119	119	
Pressão sonora (A / M / B) ⁽⁵⁾		dB (A)	39 / 33 / 25	37 / 31 / 22,5	45 / 39 / 31	49,5 / 43,5 / 34	49,5 / 43 / 36	49,5 / 42,5 / 33,5	53 / 50 / 46,5	
Pressão máx. de funcionamento		MPa	1,6	1,6	1,6	1,6	1,6	1,6	1,6	
Temperatura máx. água entrada		°C	80	80	80	80	80	80	80	
Ligações de água (Fêmea)		pol.	3/4"	3/4"	3/4"	3/4"	3/4"	3/4"	3/4"	
Ligação da descarga (Macho)		pol.	3/4"	3/4"	3/4"	3/4"	3/4"	3/4"	3/4"	
Dimensões (Larg. x Alt. x Prof.)		mm	632 x 243 x 482	773 x 243 x 482	908 x 243 x 482	1003 x 243 x 482	1368 x 243 x 482	1658 x 243 x 482	1898 x 243 x 482	
Peso		kg	14,0	17,2	23,0	24,5	27,7	33,8	37,0	

Notas:

(1) Capacidade em refrigeração para cada um dos 3 caudais de ar e segundo condições: Temp. entrada/saída de água 7/12 °C, Temp. ambiente 27 °C BS, 19 °C BH.

(2) Capacidade em aquecimento para cada um dos 3 caudais de ar e as seguintes condições: Temp. entrada/saída de água 45/40 °C, Temp. ambiente 20 °C BS.

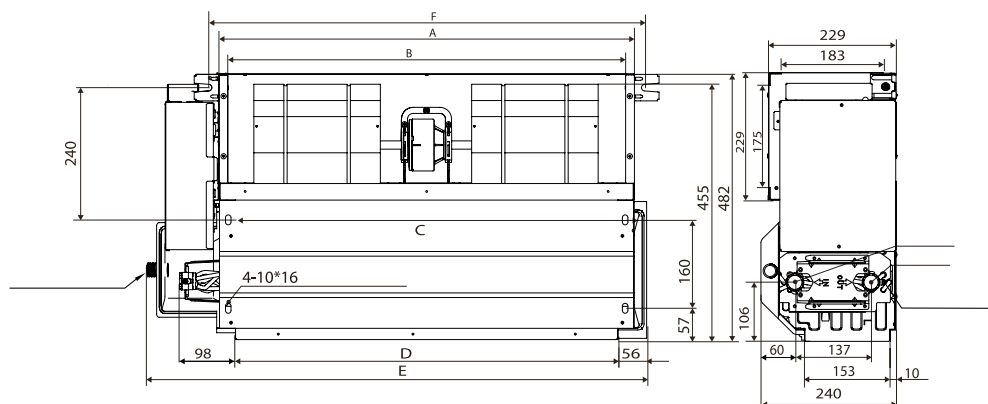
(3) Capacidade em aquecimento para cada um dos 3 caudais de ar e as seguintes condições: Temp. entrada/saída de água 50 °C/*, Temp. ambiente 20 °C BS.

(4) Caudal de ar nominal a 0 Pa.

(5) Nível de pressão sonora para 0 Pa medido em câmara semianecoica.

- Para a melhoria do produto, o design e as especificações estão sujeitos a alterações sem aviso prévio.

DIMENSÕES



Modelo	9	12	15	19	27	30	36
A (mm)	475	620	755	850	1215	1505	1745
B (mm)	443	588	723	818	1183	1473	1713
C (mm)	443	588	723	818	1183	1473	1713
D (mm)	415	560	695	790	1155	1445	1685
E (mm)	627	772	907	1002	1367	1657	1897
F (mm)	513	658	793	888	1253	1543	1783