

CORTINAS DE AR INDUSTRIAIS

Série MU-CA

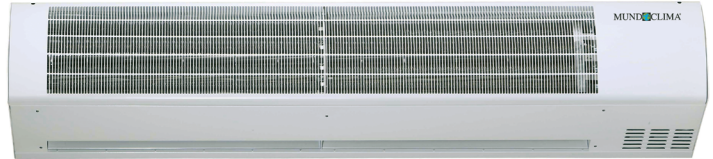
MUNDOCLIMA®

Altura de 4 a 8 m

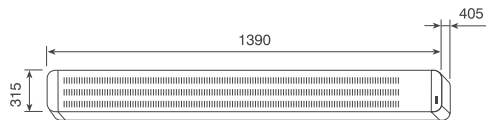
ALTURA DE
INSTALAÇÃO
até
8 m

CARACTERÍSTICAS

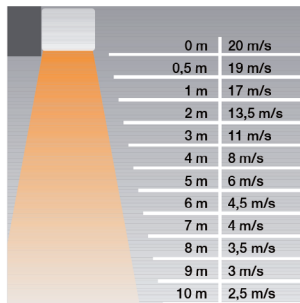
- Para portas de 4 a 8 m.
- Montagem horizontal.



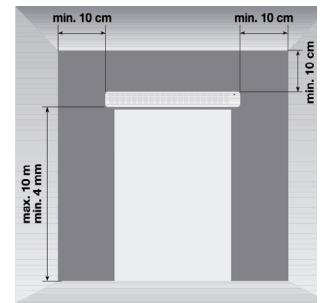
Comando
MU- CR 20-30



Série 1000



Distância/velocidade do ar.



Altura de instalação.

CARACTERÍSTICAS TÉCNICAS

Modelo MU-CA		1000F	1500F	1000E18	1500E36
Código		EC 06 390	EC 06 391	EC 06 392	EC 06 395
Alimentação	V	230	230	400+N	400+N
Potência calorífica	kW	-	-	9/18	18/36
Salto térmico	DT	-	-	5/7/11/13	7/8/15/17
Velocidades	nº	2	2	2	2
Caudal de ar	m³/h	4100/5200	6700/8300	4100/5000	6500/7500
Velocidade de saída	m/s	20	20	20	20
Intensidade absorv.	A	3	5	27	54
Comando controlo		Opcional	Opcional	Opcional	Opcional
Nível sonoro	dB (A)	62	70	62	70
Peso	kg	40	50	45	55