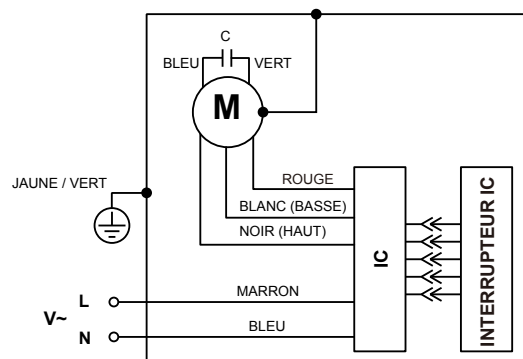


DONNÉES TECHNIQUES

Corps long	Puissance		Vitesse de sortie de l'air (m/s)		Volume d'air m ³ /s	Bruit dB / A		Poids net (kg)
	Hauteur	Basse	Hauteur	Basse		Hauteur	Basse	
900 mm	110	95	11,0	9,0	1159	52	50	8,0
1200 mm	135	120			1623	55	52	9,7
1500 mm	165	155			2120	57	54	11,1
2000 mm	210	175			2847	61	59	13,7

Remarque : La tension et la fréquence nominales sont indiquées sur la plaque signalétique.

SCHÉMA DE CONNEXION



ENTRETIEN

1. Tout d'abord, assurez-vous que le ventilateur du rideau d'air est éteint.
2. N'utilisez jamais d'essence, de solvants ou tout autre produit chimique pour nettoyer le ventilateur du rideau d'air.
3. Ne laissez pas l'eau entrer en contact avec des pièces électriques telles que le moteur ou l'interrupteur.
4. Ne pas immerger le ventilateur d'eau ou d'autres pièces en plastique dans de l'eau chaude à plus de 60°C (140°F).

AVERTISSEMENT

Si le cordon d'alimentation est endommagé, il doit être remplacé par le fabricant, son distributeur ou un technicien qualifié pour éviter tout risque.

INSTRUCTIONS DE FONCTIONNEMENT

RIDEAU D'AIR Série MU 4P51

(MODÈLE AVEC TÉLÉCOMMANDE)



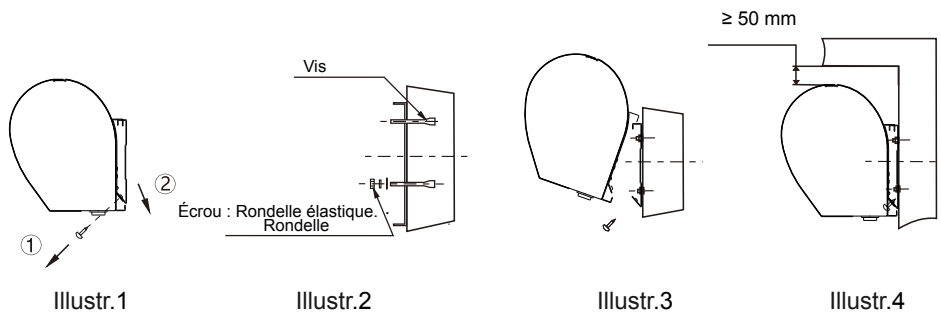
**Avant d'utiliser l'unité, lire
complètement ces instructions.**

PRÉCAUTIONS D'INSTALLATION

1. Environnement d'application : Température ambiante comprise entre -10°C et 40°C ; humidité relative de 90%.
2. Veuillez monter le rideau d'air dans un endroit solide, afin d'assurer la sécurité des vibrations pendant le fonctionnement. Le rideau d'air est installé à l'intérieur, assurez-vous que la hauteur d'installation est supérieure à 2,3 m du sol.
3. Si la largeur de la porte est supérieure à la longueur du séparateur climatique, montez plusieurs unités ensemble. Mais veuillez respecter une distance de 20 à 50 mm entre chaque unité.
4. Veuillez ne pas installer le rideau d'air dans un environnement où la température ou l'humidité sont élevées, ou dans un environnement où l'humidité est élevée ou exposé à des gaz ou à des matériaux corrosifs.
5. Veuillez choisir le câble ou le commutateur approprié, consultez le revendeur ou les spécialistes avant l'installation.

INSTALLATION

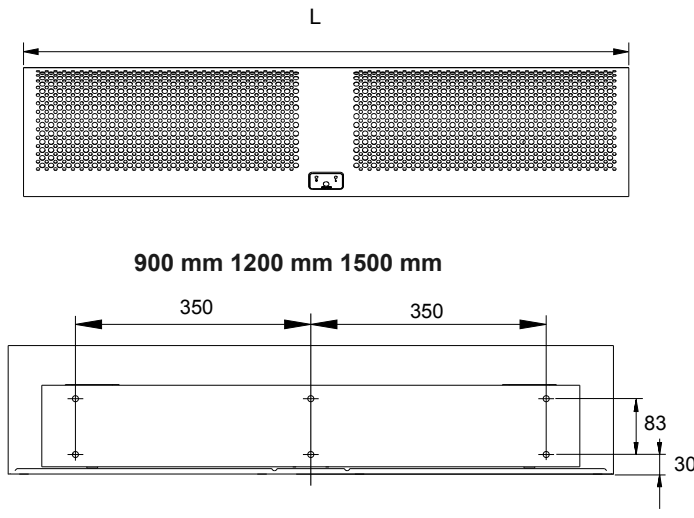
1. Desserrez le boulon sur le côté de la plaque d'installation et retirez-la de la plaque d'installation. (Illustr. 1).
2. Percez les trous dans le mur en fonction de la dimension de la plaque d'installation, insérez d'abord fermement les boulons d'expansion dans le béton, puis fixez l'écrou de la vis. (Illustr.2)
3. Monter le séparateur climatique sur la plaque d'installation et vérifier qu'il est bien / fermement monté. Puis, serrez la vis indiquée comme indiqué sur l'illustr. 1. (Illustr. 3 et 4).



DIMENSIONS EXTERNES

Unités : mm

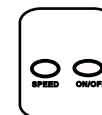
Longueur du corps	
900	900
1200	1200
1500	1500
2000	2000



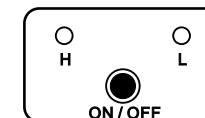
FONCTIONNEMENT

Les instructions suivantes peuvent être exécutées lorsque l'alimentation électrique et l'installation sont correctes.

1. MODÈLE AVEC TÉLÉCOMMANDE : (Illustr. 5).
 --Dirigez la télécommande vers le boîtier de réception. Lorsque vous êtes à moins de 6 mètres (dans un angle de 60°) du rideau d'air, appuyez sur le bouton "ON / OFF" pour le réglage haut (par défaut) ; appuyez sur "SPEED" pour contrôler la vitesse de l'air : haut / bas. Le voyant High/Low clignote maintenant. Appuyez à nouveau sur « OFF » pour éteindre l'appareil.
2. Travailler avec le boîtier de réception : (Illustr. 6).
 --Appuyez sur "ON/OFF" et "H/L" pour les options ON, OFF et la vitesse de l'air.



Illustr.5



Illustr.6