

# MULTI-TASK-WÄRMEPUMPE BIBLOC WW-SERIE INTEGRIERT HR-190/240 v10



MUNDOCLIMA®  
Aerotherm

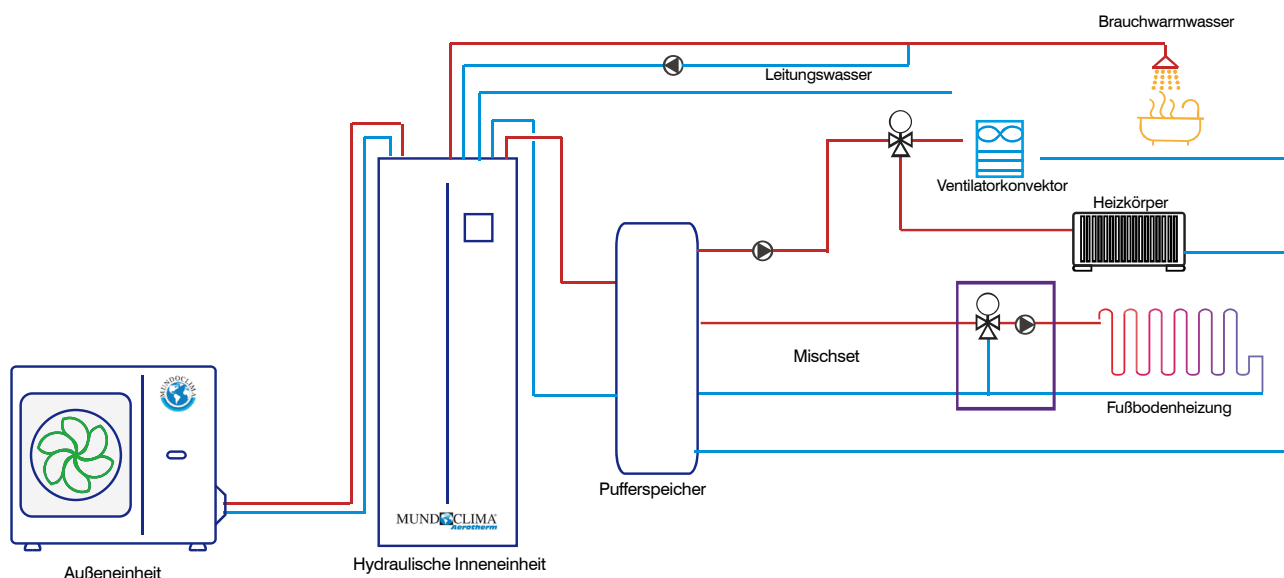
## BESCHREIBUNG

- Hocheffiziente Luftwärmepumpe komplett Inverter.
- Umweltfreundliches R32-Kühlmittel.
- Kompakteinheit, Einzellüfter bis zu 16 kW.
- Zwei Akkumulationsräume, 190 oder 240 Liter.
- Mindestplatz von nur 60 x 60.
- Umwälzpumpe mit variabler Drehzahl.
- **Keymark**-Zertifizierung.
- Niedriger Schalldruckpegel
- Großer Betriebswassertemperaturbereich
- Betrieb bei niedrigen Außentemperaturen.
- Mehrere Anwendungen: Heizen, Kühlen und/oder Warmbrauchwasser.
- Bis zu zwei konfigurierbare Heiz-/Kühlzonen.
- Steuerung in stündlicher und wöchentlicher Programmierung enthalten.
- Konfigurierbarer Antilegionella-Modus.
- Hybridisierung mit in Platte integrierbarer solarthermischer Installation.
- Smart-Grid-Funktion für seine Hybridisierung mit einer Photovoltaik-Solaranlage.
- Es verfügt über WLAN zur Steuerung über die APP.



Bestellnr.: SO 30 233 - SO 30 237

## SCHEMATYP



## INNENEINHEIT MIT WW-SPEICHER

Außeneinheit				MAB-4	MAB-6	MAB-8	MAB-10	MAB-4	MAB-6	MAB-8	MAB-10		
				SO 30 220	SO 30 221	SO 30 222	SO 30 223	SO 30 220	SO 30 221	SO 30 222	SO 30 223		
Inneneinheit				HR-4-6-190L-V10M		HR-8-10-190L-V10M		HR-4-6-240L-V10M		HR-8-10-240L-V10M			
				SO 30 233		SO 30 234		SO 30 235		SO 30 236			
Heizung	A7/ W35 (1)	Gesamtleistung	kW	4,25	6,20	8,30	10,00	4,25	6,20	8,30	10,00		
		Leistungsaufnahme	kW	0,82	1,24	1,60	2,00	0,82	1,24	1,60	2,00		
		COP		5,20	5,00	5,20	5,00	5,20	5,00	5,20	5,00		
	A7/ W45 (2)	Gesamtleistung	kW	4,35	6,35	8,20	10,00	4,35	6,35	8,20	10,00		
		Leistungsaufnahme	kW	1,14	1,69	2,08	2,63	1,14	1,69	2,08	2,63		
		COP		3,80	3,75	3,95	3,80	3,80	3,75	3,95	3,80		
Kühlung	A35/ W18 (3)	Gesamtleistung	kW	4,50	6,55	8,40	10,00	4,50	6,55	8,40	10,00		
		Leistungsaufnahme	kW	0,81	1,34	1,66	2,08	0,81	1,34	1,66	2,08		
		EER		5,55	4,90	5,05	4,80	5,55	4,90	5,05	4,80		
	A35/ W7 (4)	Gesamtleistung	kW	4,70	7,00	7,40	8,20	4,70	7,00	7,40	8,20		
		Leistungsaufnahme	kW	1,36	2,33	2,19	2,48	1,36	2,33	2,19	2,48		
		EER		3,45	3,00	3,38	3,30	3,45	3,00	3,38	3,30		
Energieeffizienzklasse	Brauchwarmwasser	Profil gemäß EN16147-Standard			L				XL				
		Energieeffizienz SCOP (5)	Mittleres Klima		3,10	3,10	3,34	3,34	3,02	3,02	3,36	3,36	
			Warmes Klima		3,80	3,80	4,24	4,24	3,66	3,66	4,18	4,18	
	Heizung	Energieeffizienz Heizung SCOP (6)	W 35 °C	η	189	195	189	195	205	203	205	203	
			W 55 °C	η	3,30	3,52	3,31	3,52	3,36	3,49	3,36	3,49	
					η	130	138	130	138	132	137	132	137
Inneneinheit	Nennspannung			V / Ph / Hz	220-240 / 1 / 50								
	Max. Eingangsstrom			W	3095				3095				
	Nennstrom			A	13,5				13,5				
	WW-Behälter	Typ			Edelstahl								
		Material			SUS 316L								
		Volumen			L	190				240			
		Maximale Wassertemperatur			°C	70				70			
		Max. Druck			bar	10				10			
	Isolierung	Material			Polyurethan „Cyclopentan“								
		Dicke			mm	45				45			
	Wärmetauscher				Plattenwärmetauscher								
	Elektrischer Widerstand	Standard			kW	3				3			
		Kapazitätsschritte				1				1			
	Umwälzpumpe	Typ			DC Inverter								
		Maximalhöhe			m	9				9			
	Expansionsgefäß	Volumen			L	8				8			
		Hydraulikanschlüsse	Heizung	untere		1"							
	Ausstoß			1"									
	Brauchwarmwasser		Kaltwasser		3/4"								
			Warmwasser		3/4"								
Rückführung													
Maße (B x H x T)			mm	600 x 600 x 1683				600 x 600 x 1943					
Verpackungsabmessungen (B x H x T)			mm	Vom 653*653*1900 bis zum 730*730*1920				Vom 653*653*2160 bis zum 730*730*2180					
Netto-/Bruttogewicht			kg	Vom 138,6/153,8 bis 140/161				Vom 155,3/170,2 bis 157/178					
Umgebungstemperaturbereich			°C	5 ~ 35				5 ~ 35					
Betriebs-temperaturbereich	Heizung			25 ~ 65				25 ~ 65					
		Kühlung		°C				5 ~ 25					
	Brauchwarmwasser			Vom 25 - 65 bis +12 - +65 Von 5 - 25 bis +5 - +30 Vom 30 - 60 bis +12 - +60				Gleiche Korrektur wie in der vorherigen Spalte Vom 25 - 65 bis +12 - +65 Von 5 - 25 bis +5 - +30 Vom 30 - 60 bis +12 - +60					
				°C									
Schallpegel (7)			dB	38				38					
Außeneinheit	Nennspannung			V / Ph / Hz	220-240 / 1 / 50								
	Nennleistung			W	2200	2600	3300	3600	2200	2600	3300	3600	
	Max. Eingangsstrom			A	10,5	12,0	14,5	16,0	10,5	12,0	14,5	16,0	
	Maße (B x H x T)			mm	1008 x 712 x 426				1118 x 865 x 523				
	Verpackungsabmessungen (B x H x T)			mm	1065 x 810 x 485				1190 x 970 x 560				
	Netto-/Bruttogewicht			kg	60 / 65,5				78,5 / 92				
	Kältemittel	Typ (GWP)			R32(675)								
		Vorladen			kg	1,50				1,50			
		Zusatzladung (> 15 m)			g/m	20				38			
	Kühlverbindungen	Flüssigkeit / Gas			mm	Vom 6,35 / 15,9 bis 9,52 / 15,9				Ø9.52 / Ø15.9			
		Maximale Länge			m	30				30			
		Maximale vertikale Länge			m	20				20			
	Abflussrohr				DN32				DN32				
	Schallpegel (7)			dB	56	58	59	60	56	58	59	60	
Arbeitstemperaturbereich im Freien	Heizung			°C	-25 ~ 35				-25 ~ 35				
	Kühlung			°C	-5 ~ 43				-5 ~ 43				
	Brauchwarmwasser			°C	-25 ~ 43				-25~43				

## INNENEINHEIT MIT WW-SPEICHER

Außeneinheit				MAB-12-V10M	MAB-14-V10M	MAB-16-V10M	MAB-12-V10T	MAB-14-V10T	MAB-16-V10T		
				SO 30 224	SO 30 225	SO 30 226	SO 30 227	SO 30 228	SO 30 229		
Inneneinheit				HR-12-14-16-240L-V10M							
				SO 30 237							
Heizung	A7/ W35 (1)	Gesamtleistung	kW	12,10	14,50	16,00	12,10	14,50	16,00		
		Leistungsaufnahme	kW	2,44	3,09	3,56	2,44	3,09	3,56		
		COP		4,95	4,70	4,50	4,95	4,70	4,50		
	A7/ W45 (2)	Gesamtleistung	kW	12,30	14,20	16,00	12,30	14,20	16,00		
		Leistungsaufnahme	kW	3,24	3,89	4,44	3,24	3,89	4,44		
		COP		3,80	3,65	3,60	3,80	3,65	3,60		
Kühlung	A35/ W18 (3)	Gesamtleistung	kW	12,00	13,50	14,90	12,00	13,50	14,90		
		Leistungsaufnahme	kW	3,00	3,75	4,38	3,00	3,75	4,38		
		EER		4,00	3,60	3,40	4,00	3,60	3,40		
	A35/ W7 (4)	Gesamtleistung	kW	11,60	12,70	14,00	11,60	12,70	14,00		
		Leistungsaufnahme	kW	4,22	4,98	5,71	4,22	4,98	5,71		
		EER		2,75	2,55	2,45	2,75	2,55	2,45		
Energieeffizienzklasse	Brauchwarmwasser Heizung	Profil gemäß EN16147-Standard		XL			XL				
		Mittleres Klima		3,00	3,00	3,00	3,00	3,00	3,00		
		Warmes Klima		3,73	3,73	3,73	3,73	3,73	3,73		
		Kaltes Wetter		2,24	2,24	2,24	2,24	2,24	2,24		
		Energieeffizienz Heizung SCOP (5)	W35 °C	η		189	186	182	189	186	182
				Energieeffizienz Heizung SCOP (6)	W55 °C	η		3,45	3,47	3,41	3,45
		135	136			133	135	136	133		
Inneneinheit	Nennspannung		V / Ph / Hz	220-240 / 1 / 50							
	Nennleistung		W				3095				
	Max. Eingangsstrom		A				13,5				
	WW-Behälter	Typ		Edelstahl							
		Material		SUS 316L							
		Volumen	L				240				
		Maximale Wassertemperatur	°C				70				
		Max. Druck	bar				10				
	Isolierung	Material	-	Polyurethan (Cyclopentan)							
		Dicke	mm				45				
	Wärmetauscher			Plattenwärmetauscher							
	Elektrischer Widerstand	Standard	kW				3				
		Kapazitätsschritte		1							
	Umwälzpumpe	Typ		DC Inverter			DC Inverter				
		Maximalhöhe	m				9				
	Expansionsgefäß	Volumen		L			8				
	Hydraulikanschlüsse	Heizung	untere Ausstoß				1"				
			Brauchwarmwasser	Kaltwasser				3/4"			
		Warmwasser					3/4"				
		Rückführung				3/4"					
Maße (B x H x T)			mm	600 x 600 x 1943			600 x 600 x 1943				
Verpackungsabmessungen (B x H x T)			mm	653 x 653 x 2160			653 x 653 x 2160				
Netto-/Bruttogewicht			kg	Vom 653*653*2160 bis zum 730*730*2180			Vom 653*653*2160 bis zum 730*730*2180				
Umgebungstemperaturbereich			°C	Vom 155,3/170,2 bis 157/178			5 ~ 35				
Arbeitswassertemperaturbereich	Heizung	°C	25 ~ 65			25 ~ 65					
		Kühlung	°C	5 ~ 25			5 ~ 25				
	Brauchwarmwasser	°C	Vom 25 - 65 bis +12 - +65 Von 5 - 25 bis +5 - +30 Vom 30 - 60 bis +12 - +60			30 ~ 60					
			°C								
Schallpegel (7)			dB	44							
Außeneinheit	Nennspannung		V / Ph / Hz	220-240 / 1 / 50			380-415 / 3 / 50				
	Nennleistung		W	5400	5700	6100	5400	5700	6100		
	Max. Eingangsstrom		A	24,5	25,0	26,0	9,0	10,0	11,0		
	Maße (B x H x T)			mm	1118 x 865 x 523			1118 x 865 x 524			
	Verpackungsabmessungen (B x H x T)			mm	1190 x 970 x 560			1190 x 970 x 561			
	Netto-/Bruttogewicht			kg	100 / 113,5			116 / 129,5			
	Kältemittel	Typ (GWP)		R32(675)			R32(675)				
		Vorladen	kg	1,84			1,84				
		Zusatzladung (> 15 m)	g/m	38			38				
	Kühlverbindungen	Flüssigkeit / Gas		mm	Ø9.52 / Ø15.9			Ø9.52 / Ø15.9			
		Maximale Länge	m	30			30				
		Maximale vertikale Länge	m	20			20				
	Abflussrohr			DN32			DN32				
	Schallpegel (7)			dB	64	65	68	64	65	68	
	Arbeitstemperaturbereich im Freien	Heizung	°C	-25 ~ 35			-25 ~ 35				
Kühlung			°C	-5 ~ 43			-5 ~ 43				
Brauchwarmwasser		°C	-25 ~ 43			-25 ~ 43					

(1) Heizung Temp. TK / FK 7/6°C-LWC 35°C(ΔT=5°C)

(2) Heizung Temp. TK / FK 7/6°C-LWC 45°C(ΔT=5°C)

(3) Kühlung Temp. 35 °C-LWE 18 °C(ΔT=5 °C)

(4) Kühlung Temp. 35 °C-LWE 7 °C(ΔT=5 °C)

(5) Laut EN16147/2017;EU-Nr.:811/2013

(6) Laut EN14511/2018; EN14825/2018; EU-Nr.:811/2013

(7) Heizgeräuschpegel, Laut EN 12102 unter den Arbeitsbedingungen von EN 14825