

BIOCLIMATIZADOR EVAPORATIVO PORTÁTIL PROFESIONAL

Manual de usuario

MUEV-23-P1



INTRODUCCIÓN

Gracias por adquirir nuestro producto. Estamos seguros de que podrá utilizarlo durante muchos años sin problemas. El evaporativo es un artículo de alta tecnología, sencillo y extraordinariamente fiable, debido a su diseño de origen europeo.

Su principio de funcionamiento es que la evaporación del agua reduce el calor circundante provocando un descenso de la temperatura.

Cuando el agua se distribuye continuamente sobre la superficie de la almohadilla de enfriamiento, el aire que pasa por la almohadilla provoca la evaporación del agua, consiguiendo que el aire se enfríe y refresque. El agua en circulación baja al depósito, donde es nuevamente bombeada hacia arriba pasando por las almohadillas de enfriamiento. Si se utiliza la opción de la manguera (suministrada de serie), una válvula de flotación mantiene siempre lleno el depósito. Si se llena manualmente, el depósito de gran capacidad (60 litros) garantiza horas de funcionamiento ininterrumpido. Hay un indicador de nivel digital que facilita una rápida comprobación del volumen de agua restante.

APLICACIONES

Este evaporativo se está utilizando en muchos sectores y aplicaciones diferentes en multitud de países.

Oficinas, tiendas, hospitales, escuelas, talleres, dormitorios para trabajadores, terrazas de bares y cafeterías, restaurantes, centros de ocio, etc.

Industria manufacturera:

Textil, maquinaria, cerámica, productos químicos, metalurgia, ferreterías e industria del cuero.

Procesamiento industrial:

Electrónica, elaboración de ropa y calzado, plásticos, industrias alimentarias, paquetería.

Otros:

Pistas deportivas interiores, panaderías, parques infantiles, lavanderías, cocinas, mercados de verdura, gimnasios, aparcamientos subterráneos, granjas avícolas y porcinas, jardines y una lista interminable...

ESPECIFICACIONES TÉCNICAS

MODELO	MUEV-23-P1
Flujo de aire máx. (m³/ h)	23500
Alimentación / Frecuencia (V / Hz)	220-240 / 50
Consumo de potencia (W)	1100
Tipo de ventilador	Axial
Consumo de agua (l / h)	12-16
Capacidad de agua (l)	96
Peso neto (kg)	70
Efectividad (m²)	150-280

CARACTERÍSTICAS TÉCNICAS



Nuevo panel de refrigeración por evaporación, que ahorra energía y es respetuoso con el medio ambiente.



Nivel de la velocidad del ventilador (baja, media y alta)



Disminuye el ruido



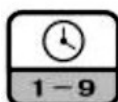
Depósito de agua de gran capacidad para largo tiempo de funcionamiento



Oscilación



Ruedas grandes y frenos permiten facilidad de movimiento



Ajuste del temporizador



Control del programa del microordenador, panel LCD



Uso del control remoto

RECORDATORIO IMPORTANTE

Lea detenidamente el manual antes de poner en marcha el evaporativo.

A) Condiciones ambientales:

1. Temperatura: 18 °C a 45 °C; Temperatura del agua: < 45 °C.
2. La corriente de alimentación no debe superar la tensión necesaria (+/-) 5 %.
3. El suministro de aire no debe tener apenas polvo. Si no fuera así, hay que llevar a cabo una limpieza adicional.

B) Proteja el cable de alimentación del tráfico de peatones y vehículos. Una conexión a una tensión eléctrica inadecuada o un fallo en la instalación pueden provocar descargas eléctricas.

C) Si el aparato no funciona correctamente al ponerlo en marcha, desconéctelo inmediatamente de la corriente y solicite asistencia a su distribuidor.

D) Las medidas de precaución necesarias incluyen la puesta a tierra

1. Mientras el evaporativo esté en funcionamiento, mantenga abiertas puertas y ventanas para dejar que entre aire fresco y que salga el aire tratado.
2. Una luz intermitente de color rojo en el panel de control indica que el nivel de agua en el depósito es bajo.
3. Lave el depósito con agua dulce y limpie el evaporativo antes de utilizarlo cuando no se haya usado durante un período de tiempo prolongado.
4. Tenga cuidado a la hora de mover el evaporativo, especialmente cuando esté lleno de agua. Si empuja con demasiada fuerza, el evaporativo podría desequilibrarse y volcar. Esto puede provocar daños tanto a las personas como al propio evaporativo.
5. Descripción simplificada del proceso de instalación del evaporativo y modos de conexión a las tomas de agua y electricidad

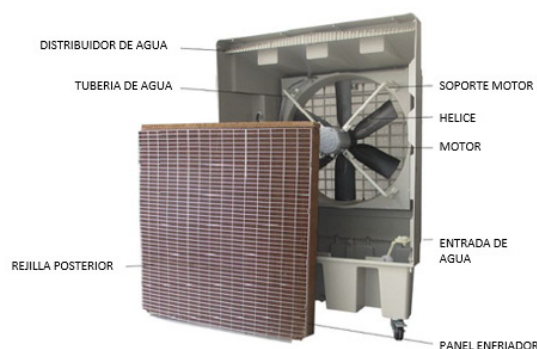
A- Abra la caja y asegúrese de que el evaporativo esté en buenas condiciones, vierta agua en el depósito correspondiente y enchufe el aparato. La alimentación adecuada es 220-240 V / 50 Hz, incluida puesta a tierra

- No es necesario lubricar, ya que el aparato no tiene correa

B -Limpie el depósito de agua y cambie el agua del depósito todos los meses

- Asegúrese de que el aparato esté apagado, abra la almohadilla de enfriamiento, lave la almohadilla y el depósito con agua limpia todos los meses

COMPONENTES BÁSICOS



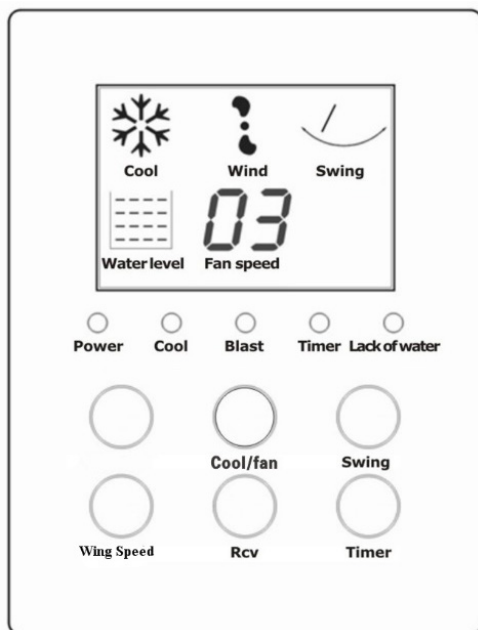
INSTRUCCIONES DE FUNCIONAMIENTO

ADVERTENCIA

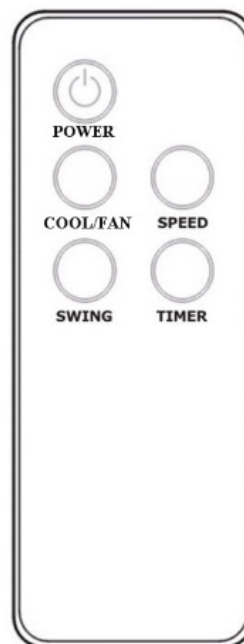
1. Las reparaciones eléctricas solo deben ser realizadas por un electricista debidamente cualificado y con el aparato desconectado de la red.
2. Este evaporativo no debe ser utilizado por niños ni por personas con sus capacidades físicas, sensoriales o mentales disminuidas ni con falta de la experiencia o conocimientos necesarios.
3. No se debe permitir que los niños jueguen con el aparato.

Uso del teclado	Comentario
ON/OFF	Enciende y apaga el evaporativo.
COOL	Activa la función de enfriamiento. Tenga en cuenta que se produce una demora de un minuto antes de que el ventilador se ponga en marcha mientras se humedecen las almohadillas de enfriamiento.
BLAST	Cuando se vuelve a pulsar COOL, se apaga la función de evaporación del agua y solo permanece en funcionamiento el ventilador.
SPEED	Pulsando SPEED puede seleccionarse una velocidad baja, media o alta para el ventilador.
SWING	Activa y desactiva la función de oscilación.
TIMER Puesta en marcha con retardo	El ajuste del temporizador puede utilizarse para poner en marcha el evaporativo después de un determinado número de horas de retardo. Cuando solo esté encendido el piloto POWER verde, pulse TIMER hasta que aparezca el número de horas de retardo deseado (1-24).
TIMER Parada automática	Cuando el evaporativo ya esté en marcha, pulse TIMER para seleccionar el número de horas (1-24) que quiera que esté en marcha la máquina hasta su apagado automático.
LACK OF WATER	Utilice únicamente agua limpia y dulce. Vierta agua por la entrada de agua situada en la parte derecha de la unidad (máx. 60 L). Alternativamente, acople una manguera a la entrada de agua del lado izquierdo para el llenado automático. Tenga en cuenta que se recomienda utilizar una válvula reductora para el suministro de agua a alta presión.

PANEL DE CONTROL



MANDO A DISTANCIA



MANTENIMIENTO

Para obtener los mejores resultados y que la vida útil del aparato sea prolongada es esencial llevar a cabo las tareas de mantenimiento indicadas.

Para garantizar que el evaporativo emita aire fresco y limpio, hay que cambiar la junta de evaporación y limpiar el depósito de agua periódicamente. Es vital cambiar el agua del depósito todos los meses.

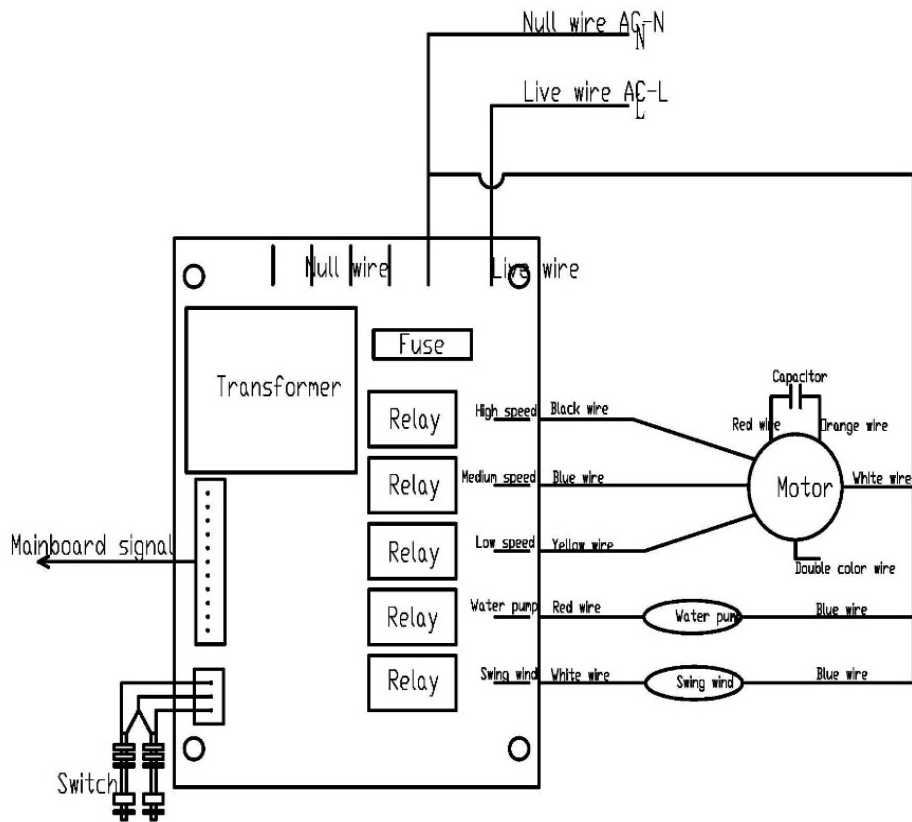
1. Retire la almohadilla del filtro desatornillando los 4 tornillos situados en la parte trasera del evaporativo y, a continuación, eleve la almohadilla y tire del fondo para que se suelte. Para volver a colocar la almohadilla, insértela en la ranura situada bajo la parte superior del evaporativo, presione contra el fondo y deje que caiga hasta la ranura inferior.
2. Limpie la almohadilla desde el interior hacia el exterior (el lado interior está orientado hacia el motor). No utilice nunca detergentes líquidos. No utilice nunca agua a presión, ya que podría dañar la almohadilla.
3. Desatornille la tapa de desagüe para dejar salir el flujo de agua sucia y, a continuación, limpie adecuadamente el depósito de agua con un paño suave. Elimine la suciedad del sensor de agua, la bomba de agua y la válvula de flotación. Enjuague con abundante agua.
4. Utilice un jabón suave y un paño limpio para limpiar la caja del evaporativo. No utilice detergentes químicos cáusticos, ya que podrían dañar la superficie del evaporativo.
5. Para impedir la acumulación de algas y organismos biológicos en el depósito, añada periódicamente tabletas de cloro/bromo respetando las recomendaciones del fabricante de las tabletas para depósitos de evaporativos.

RESOLUCIÓN DE PROBLEMAS

Error de funcionamiento	Razón	Solución
-La pantalla permanece oscura	-No hay alimentación -Fallo de la placa de control principal -Ha saltado el fusible -Fallo del panel	-Comprobar que la unidad esté enchufada -Cambiar la placa de control -Cambiar el fusible -Cambiar el panel
-La visualización es normal, pero sin flujo de aire o la velocidad del aire es demasiado lenta	-El ventilador está atascado -La almohadilla de enfriamiento o el filtro de polvo están bloqueados -El ventilador está deformado -Fallo de la placa de control principal	-Comprobar que nada impida que el ventilador gire libremente -Limpiar la almohadilla de enfriamiento y el filtro de polvo -Cambiar el ventilador -Cambiar la placa de control principal
-El motor no responde al panel de control	-Fallo de la placa de control principal -Fallo del panel	-Cambiar la placa de control principal -Cambiar el panel
-Fuga de agua en la válvula de desagüe	-La válvula de desagüe tiene holgura -Suciedad en la válvula	-Apretar la tuerca de la válvula de desagüe -Limpiar la válvula de desagüe
-La función de oscilación/difusor de aire no funciona	-El motor síncrono está quemado -El cigüeñal está roto	-Cambiar el motor síncrono -Cambiar el cigüeñal
-Salpicaduras de agua procedentes del difusor de aire	-Se ha aflojado la tubería del agua	-Comprobar la tubería de agua a la parte superior de la almohadilla del filtro y volver a sujetar o apretar según sea necesario

NOTA: Esta guía para la resolución de problemas se incluye exclusivamente a título informativo. Si necesita asistencia técnica, póngase en contacto con su distribuidor para llevar a cabo las tareas necesarias de entretenimiento o reparación

ESQUEMA ELÉCTRICO



MUNDO CLIMA®



www.mundoclima.com

C/ NÀPOLS 249 1ª planta
08013 BARCELONA - ESPAÑA

(+34) 93 446 27 80

SAT: (+34) 93 652 53