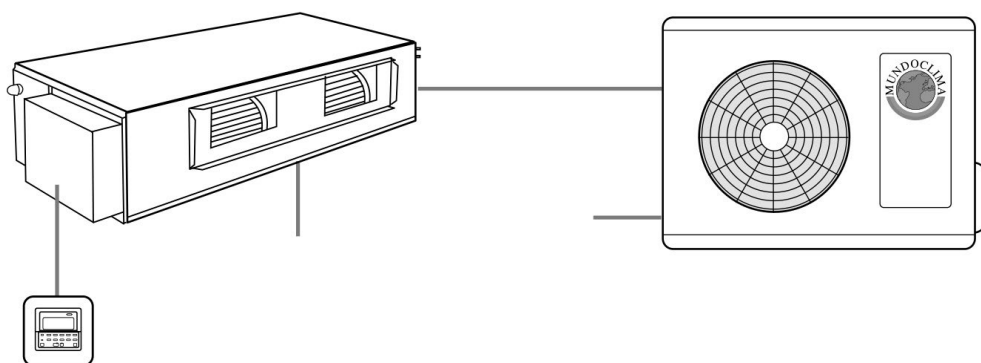


PRÉ-INSTALAÇÃO





GAMA DOMÉSTICA

SPLIT PAREDE 1 x 1

MUPR-H10X (CL20030 a CL20033)

MUPR-H11 (CL20055 a CL20058)

INSTALAÇÃO FRIGORÍFICA

Modelo	Tubagem		Comprimento máximo (m)	Desnível máximo (m)	Pré-carga até (m)	Carga Adicional (R32) (g/m)
	Líquido	Gás				
09	1/4"	3/8"	25	10	5	12
12	1/4"	3/8"	25	10	5	12
18	1/4"	1/2"	30	20	5	12
24	3/8"	5/8"	50	25	5	24

INSTALAÇÃO ELÉTRICA

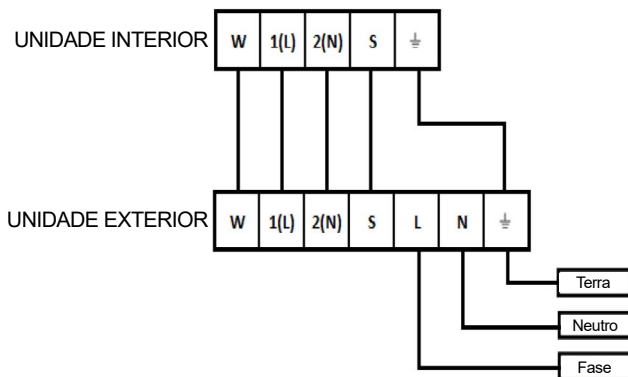
Modelo	Alimentação (Apenas Ext.)	Interligação
09	2 x 2,5 + T	4 x 2,5 + T
12	2 x 2,5 + T	4 x 2,5 + T
18	2 x 2,5 + T	4 x 2,5 + T
24	2 x 4 + T	4 x 4 + T

MÓDULO WIFI (Opcional)

Modelo	Código
09	CL 09 001
12	
18	
24	

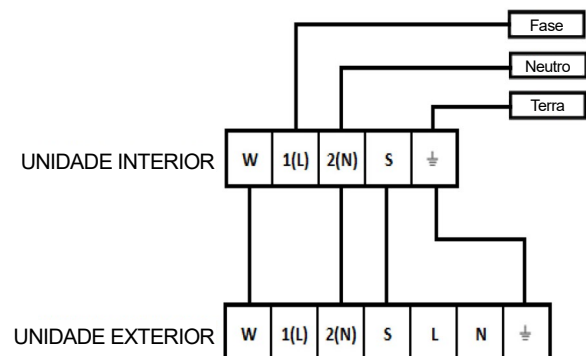
Opção 1 (Recomendado)

Alimentação através da unidade exterior:



Opção 2 (Apenas quando é impossível realizar uma ligação pela unidade exterior)

Alimentação eléctrica através da unidade interior:





GAMA DOMÉSTICA

MULTI SPLIT

SERIE H11 (CL21400 a CL21412; UI20055 a UI20058; UI20030 a UI20033; UI21520 a UI21522; UI21530 a UI21531)

INSTALAÇÃO FRIGORÍFICA

UNIDADE EXTERIOR

UNIDADE INTERIOR

Modelo	Tubagem		Comprimento máximo (m)		Desnível máximo (m)		Pré-carga até (m)		Carga adicional (R32) (g/m)		Modelo	Tubagem	
	Líquido	Gás	Total	Por UI	UE acima	UE abaixo	Total linhas 1/4"	Total linhas 3/8"	Linhas 1/4"	Linhas 3/8"		Líquido	Gás
MUEX-14	(1/4") x 2	(3/8") x 2	40	25	15	15	15	--	12	--	09 y 12	1/4"	3/8"
MUEX-18	(1/4") x 2	(3/8") x 2	40	25	15	15	15	--	12	--	18	1/4"	1/2"
MUEX-21	(1/4") x 3	(3/8") x 3	60	30	15	15	22,5	--	12	--	24	3/8"	5/8"
MUEX-27	(1/4") x 3	(3/8") x 3	60	30	15	15	22,5	--	12	--			
MUEX-28	(1/4") x 3 (1/4") x 1	(3/8") x 3 (1/2") x 1	80	35	15	15	30	7,5	12	24			
MUEX-36	(1/4") x 3 (1/4") x 1	(3/8") x 3 (1/2") x 1	80	35	15	15	30	7,5	12	24			
MUEX-42	(1/4") x 4 (1/4") x 1	(3/8") x 4 (1/2") x 2	80	35	15	15	37,5	7,5	12	24			

Nota 1: Nos sistemas MULTI, o diâmetro da tubagem é determinado pela unidade interior. Se o diâmetro não coincidir com nenhuma das saídas da unidade exterior, adaptar a ligação na unidade exterior.

INSTALAÇÃO ELÉTRICA

Modelo	Alimentação (Apenas Ext.)	Interligação
MUEX-14	2 x 2,5 + T	(3 X 1,5 + T) x Int. Ud
MUEX-18	2 x 2,5 + T	(3 X 1,5 + T) x Int. Ud
MUEX-21	2 x 2,5 + T	(3 X 1,5 + T) x Int. Ud
MUEX-27	2 x 2,5 + T	(3 X 1,5 + T) x Int. Ud
MUEX-28	2 x 4 + T	(3 X 1,5 + T) x Int. Ud
MUEX-36	2 x 4 + T	(3 X 1,5 + T) x Int. Ud
MUEX-42	2 x 4 + T	(3 X 1,5 + T) x Int. Ud

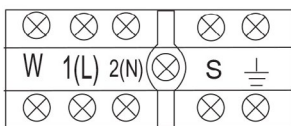
MÓDULO WIFI (Opcional)

Modelo	Código
MUPR-H11-I MUPR-H10X-I MUCNR-H11-I	CL 09 001
MUCSR-H11-I MUCR-H11-I	CL 09 211 / CL 09 214

a) Split Parede

MUPR-09/12/18/24-H11-I
MUPR-09/12/18/24-H10X-I

Terminais da Unidade Interior



Vazio

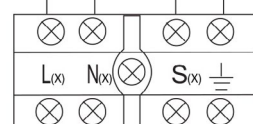
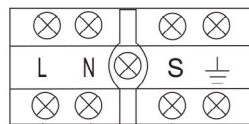


Terminais da Unidade Exterior

b) Conduta e Cassete (Compacta)

MUCR-12/18-H11-I ; MUCR-12/18/24-H11-I

Terminais da Unidade Interior

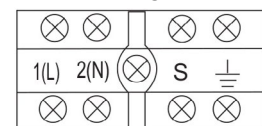


Terminais da Unidade Exterior

c) Cassete e Consola

MUCSR-24-H11-I ; MUCNR-H11-I

Terminais da Unidade Interior



Terminais da Unidade Exterior

Nota:

- Para as unidades interiores que têm um terminal de ligação **W**, deve ser deixado vazio "X" corresponde à saída onde os tubos (A,B,C,D,E) estão ligados



GAMA COMERCIAL

CASSETTE: MUCSR-H11 (CL21500 a CL21508)

CHÃO-TETO: MUSTR-H11 (CL21511 a CL20518)

CONDUCTA: MUCR-H11 (CL21520 a CL20528)

COLUNA: MUCOR-H11 (CL21536-CL21537)

CONSOLA: MUCNR-H11 (CL21530-CL21531)

INSTALAÇÃO FRIGORÍFICA

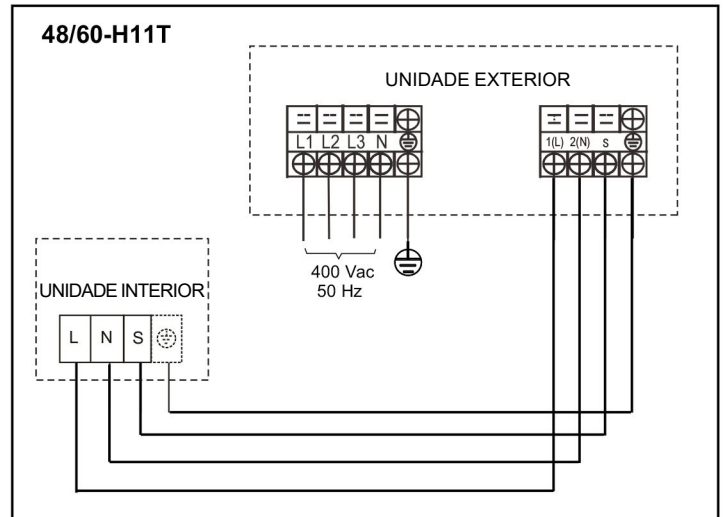
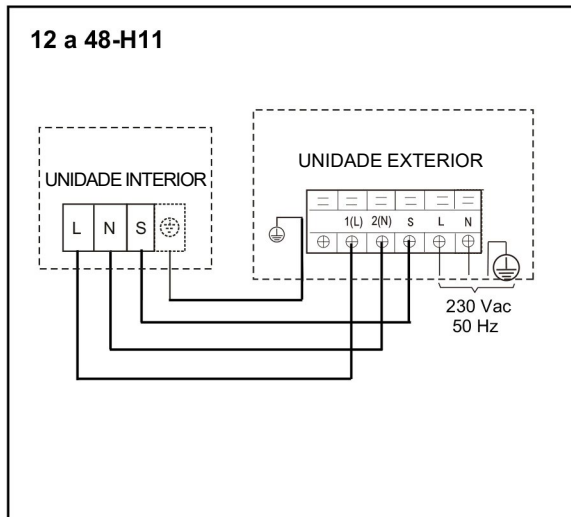
Modelo	Tubagem		Comprimento máximo (m)	Desnível máximo (m)	Carga Adicional (R32) (g/m)	Pré-carga até (m)
	Líquido	Gás				
12-H11	1/4"	3/8"	25	10	12	5
18-H11	1/4"	1/2"	30	20	12	5
24-H11	3/8"	5/8"	50	25	12	5
30-H11	3/8"	5/8"	50	25	24	5
36-H11	3/8"	5/8"	75	30	24	5
42-H11	3/8"	5/8"	75	30	24	5
48-H11	3/8"	5/8"	75	30	24	5
48-H11T	3/8"	5/8"	75	30	24	5
60-H11T	3/8"	5/8"	75	30	24	5

INSTALAÇÃO ELÉTRICA

Modelo	Alimentação				Interlig.
	Unidade	Fases	Interior	Exterior	
12-H11	EXT	MONO	--	2 x 2,5 + T	3 x 1,5 + T
18-H11	EXT	MONO	--	2 x 2,5 + T	3 x 1,5 + T
24-H11	EXT	MONO	--	2 x 2,5 + T	3 x 1,5 + T
30-H11	EXT	MONO	--	2 x 4 + T	3 x 1,5 + T
36-H11	EXT	MONO	--	2 x 4 + T	3 x 1,5 + T
42-H11	EXT	MONO	--	2 x 6 + T	3 x 1,5 + T
48-H11	EXT	MONO	--	2 x 6 + T	3 x 1,5 + T
48-H11T	EXT	TRI	--	4 x 2,5 + T	3 x 1,5 + T
60-H11T	EXT	TRI	--	4 x 2,5 + T	3 x 1,5 + T

MÓDULO WIFI (Opcional)

Modelo	Código
MUCSR-H11	CL 09 211 / CL 09 214
MUCR-H11	
MUSTR-H11	
MUCNR-H11	CL 09 001





CASSETTE 2X1 TWIN: MUCSR-H11T (CL21901 a CL21902)

TWIN 2X1 CHÃO-TECTO: MUSTR-H11 (CL21903 a CL21904)

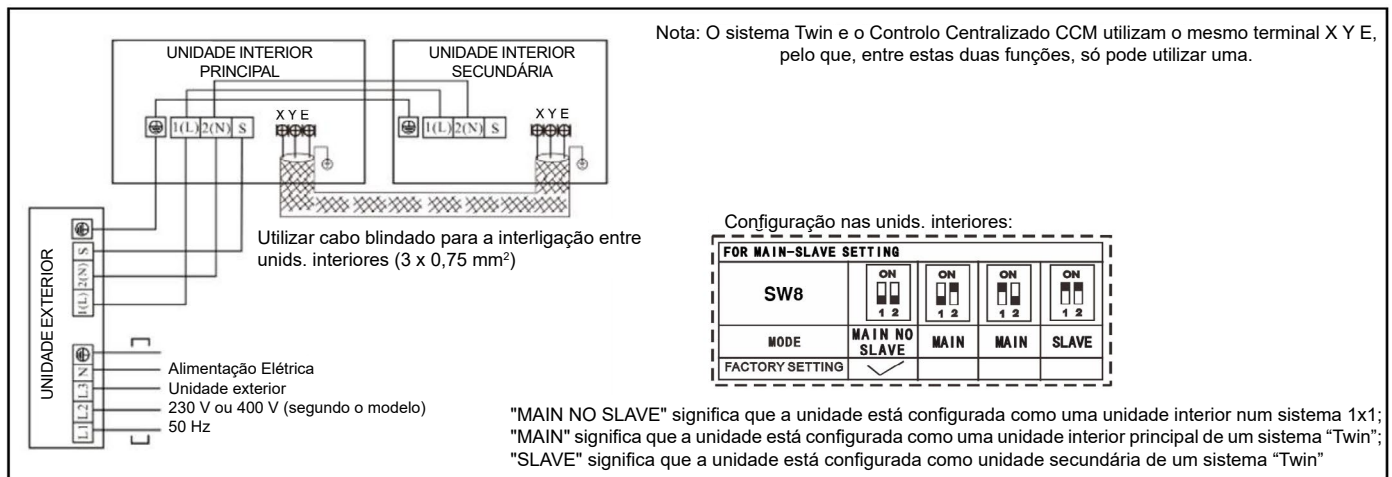
CONDUCTA TWIN 2X1: MUCR-H11 (CL21906 a CL21909)

INSTALAÇÃO ELÉTRICA

Modelo	Alimentação				Intercigação (UE + UI principal)	Intercigação entre unidades interiores (Principal / Secundária)
	Unidade	Fases	Interiores	Exterior		
12 x 2	EXT	MONO	--	2 x 2,5 + T	3 x 1,5 + T	3 x 0,75 (blindado) + 2 x 1,5 + T
18 x 2	EXT	MONO	--	2 x 4 + T	3 x 1,5 + T	3 x 0,75 (blindado) + 2 x 1,5 + T
24 x 2	EXT	TRI	--	4 x 2,5 + T	3 x 1,5 + T	3 x 0,75 (blindado) + 2 x 1,5 + T

Nota: A interligação da unidade exterior está ligada à unidade interior Principal e desta à unidade interior Secundária, é necessário ligar o PQE entre as unidades Principal e Secundária.

Nota: Para o cabo blindado ver EM05310 e EM05311.



INSTALAÇÃO FRIGORÍFICA

Modelo	Tubagem				Comprimento máximo Total	Compr. entre UI e distribuidor.	Diferença de comprimento entre AS -UIS	Desnivel máximo	Diferença de altura entre UIS	Canga adicional (g/m)	Pré-carga até (m)
	UE o Distribuidor.		UI o Distribuidor.								
	Líqu	Gás	Líqu	Gás							
12 x 2	3/8"	5/8"	1/4"	3/8"	50	15	10	20	0,5	24	5
18 x 2	3/8"	5/8"	1/4"	1/2"	50	15	10	20	0,5	24	5
24 x 2	3/8"	5/8"	3/8"	5/8"	65	15	10	20	0,5	24	5
30 x 2	3/8"	5/8"	3/8"	5/8"	65	15	10	20	0,5	24	5

Nota: As unidades interiores devem ter um comprimento de tubagem semelhante em relação ao distribuidor.

O distribuidor deve ser instalado horizontalmente, o ângulo não deve exceder ±10 °C, caso contrário pode causar avarias.



CONDUCTA DE GRANDE CAPACIDADE: MUCHR-H7T (CL21532 a CL21533)

INSTALAÇÃO ELÉTRICA

Modelo	Alimentação				Interlig. (P, Q, E)
	Unidade	Fases	Interior	Exterior	
MUCHR-75 / 96-H7T	INT/EXT	MONO/TRIF.	2 x 2,5 + T	4 x 6 + T	3 x 0,75 (Blindado)

Nota: Para o cabo blindado ver EM05310 e EM05311.

INSTALAÇÃO FRIGORÍFICA

Modelo	Tubagem		Comprimento máximo (m)	Desnível máximo (m)	Carga Adicional (R410A) (g/m)	Pré-carga até (m)
	Líquido	Gás				
MUCHR-75 / 96-H7T	3/8"	1"	50	25 / 30	30	5

Nota: O desnível máximo é de 25 m se a unidade exterior estiver acima da unidade interior e de 30 m se estiver abaixo.

CONDUCTA DE GRANDE CAPACIDADE: MUCHR-H8 (CL23918)

INSTALAÇÃO ELÉTRICA

Modelo	Alimentação				Interlig. (P, Q, E)
	Unidade	Fases	Interior	Exterior	
MUCHR-40-H8	INT /EXT	MONO / TRIF.	2 x 4 + T	4 x 25 + T	3 x 0,75 (Blindado)

INSTALAÇÃO FRIGORÍFICA

Modelo	Tubagem		Comprimento máximo (m)	Desnível máximo (m)	Carga Adicional (R410A) (g/m)	Pré-carga até (m)
	Líquido	Gás				
MUCHR-40-H8	1/2"	1"	100	20 / 25	110	0

Nota: O desnível máximo é de 20 m se a unidade exterior estiver acima da unidade interior e de 25 m se estiver abaixo.

- Antes de iniciar o funcionamento (e sem alimentação), é necessário configurar os microinterruptores S6 na posição OFF na unidade exterior.
- Para o cabo blindado ver EM05310 e EM05311.

CONDUCTA DE GRANDE CAPACIDADE: MUCHR-HV6X (CL23941 a CL23944 - CL23949) MUCHR-HV6M (CL23945 a CL23948)

INSTALAÇÃO ELÉTRICA

Modelo	Alimentação				Interlig. (P, Q, E)
	Unidade	Fases	Interior	Exterior	
MUCHR-28-HV6X	INT/EXT	MONO/TRIF.	2 x 2,5 + T	4 x 6 + T	3 x 0,75 (Blindado)
MUCHR-33-HV6X	INT/EXT	MONO/TRIF.	2 x 4 + T	4 x 6 + T	3 x 0,75 (Blindado)
MUCHR-40-HV6X	INT/EXT	MONO/TRIF.	2 x 4 + T	4 x 10 + T	3 x 0,75 (Blindado)
MUCHR-45-HV6X	INT/EXT	MONO/TRIF.	2 x 4 + T	4 x 10 + T	3 x 0,75 (Blindado)
MUCHR-56-HV6X	INT/EXT	MONO/TRIF.	2 x 4 + T	4 x 16 + T	3 x 0,75 (Blindado)
MUCHR-20-HV6M	INT/EXT	MONO/TRIF.	2 x 2,5 + T	4 x 4 + T	3 x 0,75 (Blindado)
MUCHR-22-HV6M	INT/EXT	MONO/TRIF.	2 x 2,5 + T	4 x 4 + T	3 x 0,75 (Blindado)
MUCHR-26-HV6M	INT/EXT	MONO/TRIF.	2 x 2,5 + T	4 x 4 + T	3 x 0,75 (Blindado)
MUCHR-28-HV6M	INT/EXT	MONO/TRIF.	2 x 2,5 + T	4 x 4 + T	3 x 0,75 (Blindado)

Nota: Cabo de potência recomendado para Comprimento < 20 m, para distâncias superiores deverá ser recalculado.

- Para o cabo blindado ver EM05310 e EM05311.

INSTALAÇÃO FRIGORÍFICA

Modelo	Tubagem		Comprimento máximo (m)	Desnível máximo (m)	Carga Adicional (R410A) (g/m)	Pré-carga até (m)
	Líquido	Gás				
MUCHR-28-HV6X	1/2"	7/8"	175	90	57	0
MUCHR-33-HV6X	5/8"	1-1/8"	175	90	57	0
MUCHR-40-HV6X	5/8"	1 1/8"	175	90	110	0
MUCHR-45-HV6X	5/8"	1 1/8"	175	90	110	0
MUCHR-56-HV6X	5/8"	1 1/8"	175	90	170	0
MUCHR-20-HV6M	3/8"	7/8"	150	50	57	0
MUCHR-22-HV6M	3/8"	7/8"	150	50	57	0
MUCHR-26-HV6M	3/8"	7/8"	150	50	57	0
MUCHR-28-HV6M	3/8"	7/8"	150	50	57	0

Nota: Distâncias frigoríficas quando a unidade exterior está instalada mais abaixo do que as unidades interiores.



CONDUCTA DE GRANDE CAPACIDADE: MUCHR-HV8M (CL23954 a CL23956)

INSTALAÇÃO ELÉTRICA

Modelo	Alimentação				Interlig. (P, Q, E)
	Unidade	Fases	Interior	Exterior	
MUCHR-40-HV8M	INT/EXT	MONO/TRIF.	2 x 2,5 + T	4 x 6 + T	3 x 0,75 (Blindado)
MUCHR-45-HV8M	INT/EXT	MONO/TRIF.	2 x 4 + T	4 x 6 + T	3 x 0,75 (Blindado)
MUCHR-56-HV8M	INT/EXT	MONO/TRIF.	2 x 4 + T	4 x 10 + T	3 x 0,75 (Blindado)

Nota: Cabo de potência recomendado para Comprimento < 20 m, para distâncias superiores deverá ser recalculado.

- Para o cabo blindado ver EM05310 e EM05311.

INSTALAÇÃO FRIGORÍFICA

Modelo	Tubagem		Comprimento máximo (m)	Desnível máximo (m)	Carga Adicional (R410A) (g/m)	Pré-carga até (m)
	Líquido	Gás				
MUCHR-40-HV8M	1-1/8	5/8"	150	50	170	0
MUCHR-45-HV8M	1-1/8	5/8"	150	50	170	0
MUCHR-56-HV8M	1-1/8	5/8"	150	50	170	0

Nota: Distâncias frigoríficas quando a unidade exterior é instalada mais alta do que as unidades interiores.



CONDUCTA UD. EXTERIOR CENTRÍFUGA: Série HIDEN (CL23895 a CL23897)

INSTALAÇÃO ELÉTRICA

Modelo	Alimentação				Interlig. (P, Q, E)
	Unidade	Fases	Interior	Exterior	
MUCR-14-MVH	INT/EXT	MONO/TRI	2 x 2,5 + T	4 x 4 + T	3 x 0,75 (Blindado)
MUCR-15-MVH	INT/EXT	MONO/TRI	2 x 2,5 + T	4 x 4 + T	3 x 0,75 (Blindado)
MUCR-22-MVH	INT/EXT	MONO/TRI	2 x 2,5 + T	4 x 6 + T	3 x 0,75 (Blindado)

Nota: Cabo de potência recomendado para Comprimento < 20 m, para distâncias superiores deverá ser recalculado.
- Para o cabo blindado ver EM05310 e EM05311.

INSTALAÇÃO FRIGORÍFICA

Modelo	Tubagem		Comprimento máximo (m)	Desnível máximo (m)	Carga Adicional (R410A) (g/m)	Pré-carga até (m)
	Líquido	Gás				
MUCR-14-MVH	3/8"	5/8"	60	30	40	0
MUCR-15-MVH	3/8"	5/8"	60	30	40	0
MUCHR-2-MVH	3/8"	7/8"	60	30	40	0

Nota: O desnível máximo é de 30 m se a unidade exterior estiver acima da unidade interior.

CASSETTE 1x1 e 2x1 UD. EXTERIOR CENTRÍFUGA: Série HIDEN (CL23891 a CL23894)

INSTALAÇÃO ELÉTRICA

Modelo	Alimentação				Interlig. (P, Q, E)
	Unidade	Fases	Interior	Exterior	
MUCSR-14-MVH	INT/EXT	MONO/TRI	2 x 2,5 + T	4 x 4 + T	3 x 0,75 (Blindado)
MUCSR-16-MVH	INT/EXT	MONO/TRI	2 x 2,5 + T	4 x 4 + T	3 x 0,75 (Blindado)
MUCSR-8X2-MVH	INT/EXT	MONO/TRI	2 x 2,5 + T	4 x 4 + T	3 x 0,75 (Blindado)

Nota: Cabo de potência recomendado para Comprimento < 20 m, para distâncias superiores deverá ser recalculado.
- Para o cabo blindado ver EM05310 e EM05311.

INSTALAÇÃO FRIGORÍFICA

Modelo	Tubagem		Comprimento máximo (m)	Desnível máximo (m)	Carga Adicional (R410A) (g/m)	Pré-carga até (m)
	Líquido	Gás				
MUCSR-14-MVH	3/8"	5/8"	60	30	40	0
MUCSR-16-MVH	3/8"	5/8"	60	30	40	0

Modelo	Tubagem				Comprimento máximo Total	Comprimento entre UI e distribuidor	Desnível máximo	Diferença de altura entre UIS	Carga adicional (g/m)	Pré-carga até (m)
	UE. até o Distribuidor		Ui. até o Distribuidor							
	Líq	Gás	Líq	Gás						
MUCSR-8X2-MVH	3/8"	3/4"	3/8"	5/8"	100	20	30	8	40	0

Nota: O desnível máximo é de 30 m se a unidade exterior estiver acima da unidade interior.

MUNDO  CLIMA®



www.mundoclima.com

PARA MAIS INFORMAÇÕES
Telefone: (+34) 93 446 27 80
E-Mail: info@mundoclima.com

ASSISTÊNCIA TÉCNICA
Telefone: (+34) 93 652 53 57