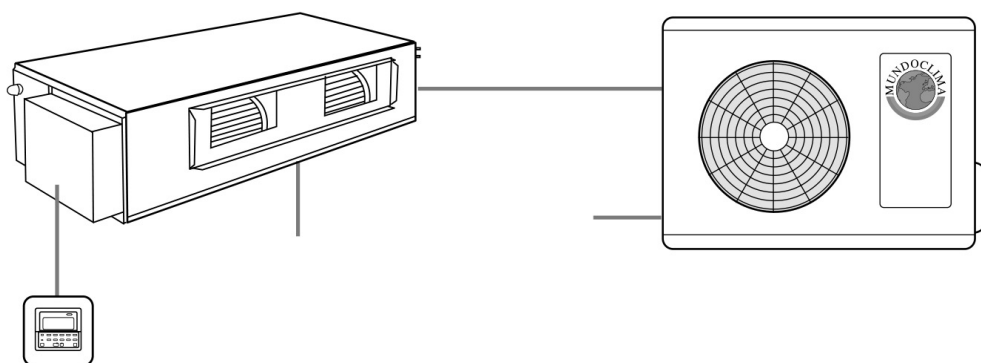


# VORINSTALLATION





# „DOMÉSTICA“-Serie

## 1 x 1 WANDSPLIT

MUPR-H10X (CL20030 bis CL20033)

MUPR-H11 (CL20055 bis CL20058)

### INSTALLATION DER KÜHLLFITUNGEN

Modell	Leitung		Maximale Länge (m)	Maximaler Höhenunterschied (m)	Vorbelastung bis (m)	Füllmenge Zusätzlich (R32) (g/m)
	Flüssigkeit	Gas				
09	1/4"	3/8"	25	10	5	12
12	1/4"	3/8"	25	10	5	12
18	1/4"	1/2"	30	20	5	12
24	3/8"	5/8"	50	25	5	24

### ELEKTROINSTALLATION

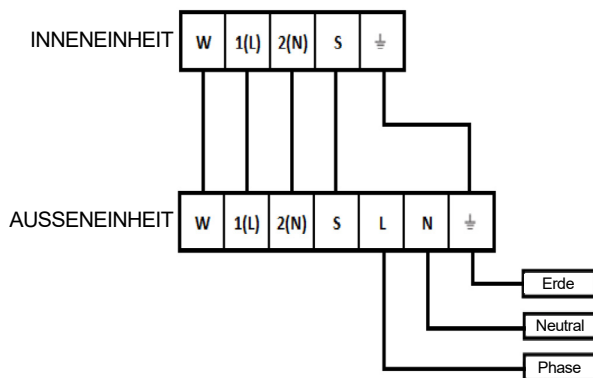
Modell	Stromversorgung (nur Außeneinheit)	Zusammenschaltung
09	2 x 2,5 + T	4 x 2,5 + T
12	2 x 2,5 + T	4 x 2,5 + T
18	2 x 2,5 + T	4 x 2,5 + T
24	2 x 4 + T	4 x 4 + T

### WLAN-MODUL (Optional)

Modell	Best.-Nr.
09	CL 09 001
12	
18	
24	

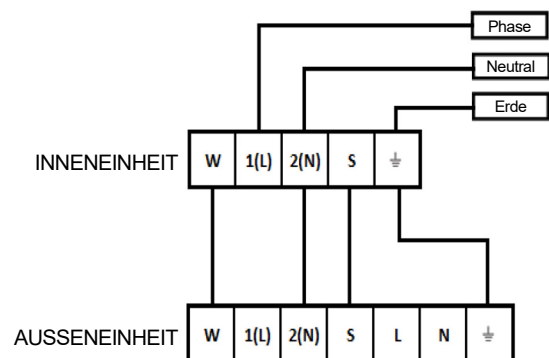
#### Option 1 (Empfohlen)

Stromversorgung der Außeneinheit:



#### Option 2 (nur wenn eine Verbindung nach außen nicht möglich ist)

Die Stromversorgung erfolgt über das Innengerät:





# „DOMÉSTICA“-Serie

## MULTI SPLIT

### SERIE H11

(CL21400 bis CL21412; UI20055 bis UI20058; UI20030 bis UI20033; UI21520 bis UI21522;

### INSTALLATION DER KÜHLLUITUNGEN

#### AUßENEINHEIT

Modell	Rohr		Maximale Länge (m)		Maximaler Höhenunterschied (m)		Vorladen bis zu (m)		Zusätzliche Ladung (R32) (g/m)	
	Flüssigkeit	Gas	Gesamt	Pro Inneneinheit	Außeneinheit oben	Außeneinheit unter	Gesamt Röhre 1/4"	Gesamt Rohr 3/8"	Röhre 1/4"	Röhre 3/8"
MUEX-14	(1/4") x 2	(3/8") x 2	40	25	15	15	15	--	12	--
MUEX-18	(1/4") x 2	(3/8") x 2	40	25	15	15	15	--	12	--
MUEX-21	(1/4") x 3	(3/8") x 3	60	30	15	15	22,5	--	12	--
MUEX-27	(1/4") x 3	(3/8") x 3	60	30	15	15	22,5	--	12	--
MUEX-28	(1/4") x 3 (1/4") x 1	(3/8") x 3 (1/2") x 1	80	35	15	15	30	7,5	12	24
MUEX-36	(1/4") x 3 (1/4") x 1	(3/8") x 3 (1/2") x 1	80	35	15	15	30	7,5	12	24
MUEX-42	(1/4") x 4 (1/4") x 1	(3/8") x 4 (1/2") x 2	80	35	15	15	37,5	7,5	12	24

#### INNENEINHEIT

Modell	Leitung	
	Flüssigkeit	Gas
09 und 12	1/4"	3/8"
18	1/4"	1/2"
24	3/8"	5/8"

Hinweis 1: Bei MULTI-Systemen wird der Rohrdurchmesser durch das Innengerät bestimmt. Stimmt dieser nicht mit einer der Steckdosen des Außengeräts überein, muss der Anschluss am Außengerät angepasst werden.

### ELEKTROINSTALLATION

Modell	Stromversorgung (nur Außeneinheit)	Verbindung
MUEX-14	2 x 2,5 + T	(3 X 1,5 + T) x Inneneinheit
MUEX-18	2 x 2,5 + T	(3 X 1,5 + T) x Inneneinheit
MUEX-21	2 x 2,5 + T	(3 X 1,5 + T) x Inneneinheit
MUEX-27	2 x 2,5 + T	(3 X 1,5 + T) x Inneneinheit
MUEX-28	2 x 4 + T	(3 X 1,5 + T) x Inneneinheit
MUEX-36	2 x 4 + T	(3 X 1,5 + T) x Inneneinheit
MUEX-42	2 x 4 + T	(3 X 1,5 + T) x Inneneinheit

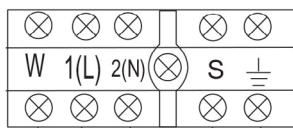
### WLAN-MODUL (Optional)

Modell	Best.-Nr.
MUPR-H11-I MUPR-H10X-I MUCNR-H11-I	CL 09 001
MUCSR-H11-I MUCR-H11-I	CL 09 211 / CL 09 214

#### a) Wandsplit

MUPR-09/12/18/24-H11-I  
MUPR-09/12/18/24-H10X-I

Anschlüsse der Inneneinheit



Vakuum

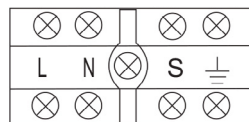


Anschlüsse der Inneneinheit

#### b) Kanal- und Kassettegerät (Kompakt)

MUCR-12/18-H11-I ; MUCR-12/18/24-H11-I

Anschlüsse der Inneneinheit

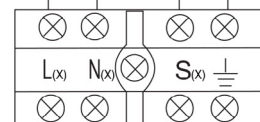
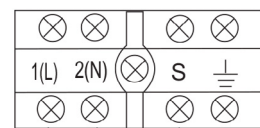


Anschlüsse der Inneneinheit

#### c) Kassette und Konsole

MUCSR-24-H11-I ; MUCNR-H11-I

Anschlüsse der Inneneinheit



Anschlüsse der Inneneinheit

Hinweis:

- Bei Innengeräten, die über eine Anschlussklemme verfügen **W**, muss diese nicht angeschlossen werden.
- Das Kommunikationskabel für jedes Innengerät muss 3 x 1,5 + T mm<sup>2</sup> groß sein.
- "X" entspricht dem Ausgang, an dem die Rohre (A, B, C, D, E) angeschlossen sind.



**KASSETTengerät: MUCSR-H11 (CL21500 bis CL21508)**

**BODEN-Decke: MUSTR-H11 (CL21511 bis CL20518)**

**KANALGerät: MUCR-H11 (CL21520 bis CL20528)**

**KLIMASÄule: MUCOR-H11 (CL21536-CL21537)**

**KONSOLE: MUCNR-H11 (CL21530-CL21531)**

## INSTALLATION DER KÜHLLEITUNGEN

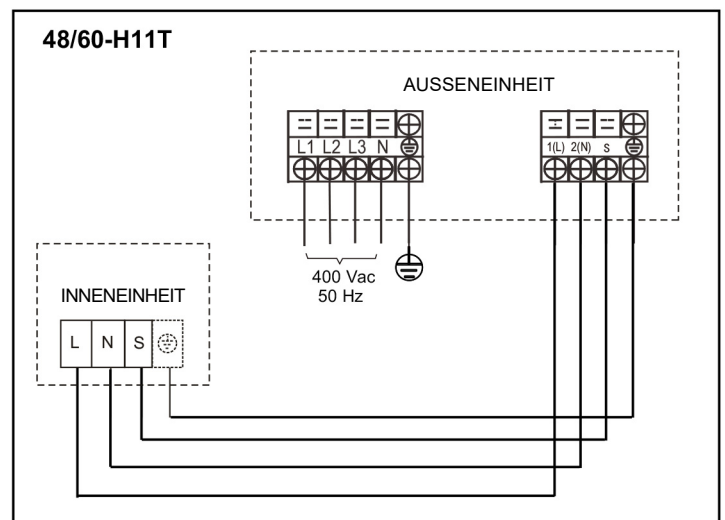
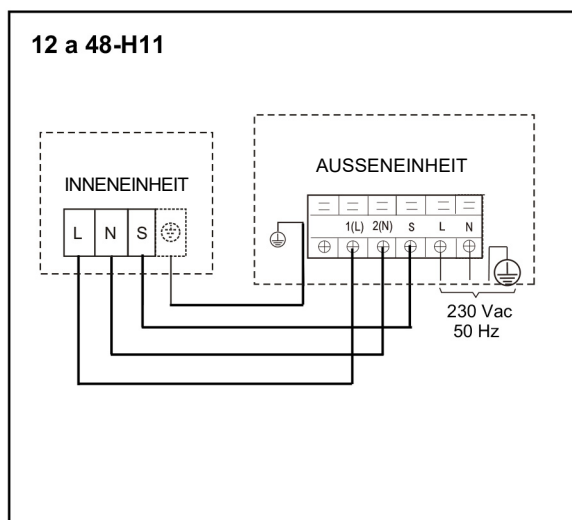
Modell	Rohr		Maximale Länge (m)	Maximaler Höhenunterschied (m)	Zusätzliche Ladung (R32) (g/m)	Vorladen bis (m)
	Flüssigkeit	Gas				
12-H11	1/4"	3/8"	25	10	12	5
18-H11	1/4"	1/2"	30	20	12	5
24-H11	3/8"	5/8"	50	25	12	5
30-H11	3/8"	5/8"	50	25	24	5
36-H11	3/8"	5/8"	75	30	24	5
42-H11	3/8"	5/8"	75	30	24	5
48-H11	3/8"	5/8"	75	30	24	5
48-H11T	3/8"	5/8"	75	30	24	5
60-H11T	3/8"	5/8"	75	30	24	5

## ELEKTROINSTALLATION

Modell	Stromversorgung				Verbindung
	Einheit	Phasen	Innen	Außen	
12-H11	AUßENEINHEIT	1-PHASIG	--	2 x 2,5 + T	3 x 1,5 + T
18-H11	AUßENEINHEIT	1-PHASIG	--	2 x 2,5 + T	3 x 1,5 + T
24-H11	AUßENEINHEIT	1-PHASIG	--	2 x 2,5 + T	3 x 1,5 + T
30-H11	AUßENEINHEIT	1-PHASIG	--	2 x 4 + T	3 x 1,5 + T
36-H11	AUßENEINHEIT	1-PHASIG	--	2 x 4 + T	3 x 1,5 + T
42-H11	AUßENEINHEIT	1-PHASIG	--	2 x 6 + T	3 x 1,5 + T
48-H11	AUßENEINHEIT	1-PHASIG	--	2 x 6 + T	3 x 1,5 + T
48-H11T	AUßENEINHEIT	3-PHASIG	--	4 x 2,5 + T	3 x 1,5 + T
60-H11T	AUßENEINHEIT	3-PHASIG	--	4 x 2,5 + T	3 x 1,5 + T

## WLAN-MODUL (Optional)

Modell	Best.-Nr.
MUCSR-H11	CL 09 211 / CL 09 214
MUCR-H11	
MUSTR-H11	
MUCNR-H11	CL 09 001





**TWIN 2X1 KASSETTengerät: MUCSR-H11T (CL21901 bis CL21902)**

**TWIN 2X1 BODEN-DECKE: MUSTR-H11 (CL21903 bis CL21904)**

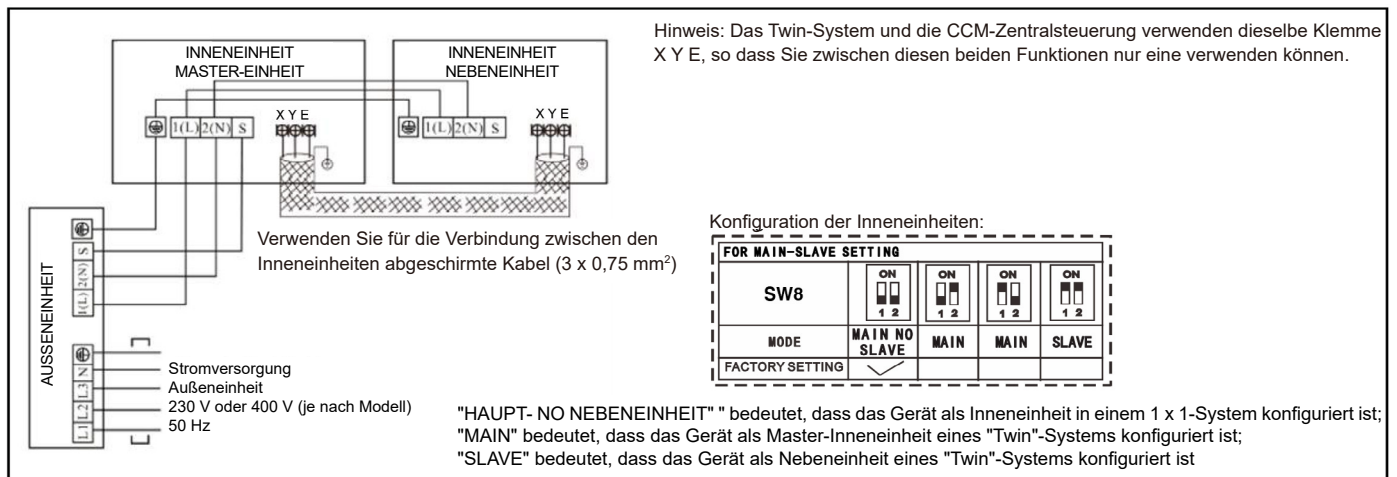
**TWIN 2X1 KANALGERät: MUCR-H11 (CL21906 bis CL21909)**

## ELEKTROINSTALLATION

Modell	Stromversorgung				Verbindung zw. Außen. / Haupteinheit	Kabel zwischen Innengeräten (Haupt- / Nebeneinheit)
	Einheit	Phasen	Inneneinheiten	Außen		
12 x 2	AUßENEINHEIT	1-PHASIG	--	2 x 2,5 + T	3 x 1,5 + T	3 x 0,75 (abgeschirmt) + 2 x 1,5 + T
18 x 2	AUßENEINHEIT	1-PHASIG	--	2 x 4 + T	3 x 1,5 + T	3 x 0,75 (abgeschirmt) + 2 x 1,5 + T
24 x 2	AUßENEINHEIT	3-PHASIG	--	4 x 2,5 + T	3 x 1,5 + T	3 x 0,75 (abgeschirmt) + 2 x 1,5 + T
30 x 2	AUßENEINHEIT	3-PHASIG	--	4 x 2,5 + T	3 x 1,5 + T	3 x 0,75 (abgeschirmt) + 2 x 1,5 + T

Hinweis: Die Verbindung vom Außengerät zum Master-Innengerät und vom Master- zum Nebeneinheit wird verdrahtet, Sie müssen auch die PQE zwischen dem Master- und dem Nebeneinheit verbinden.

Hinweis: Abgeschirmtes Kabel siehe EM05310 und EM05311.



## INSTALLATION DER KÜHLLEITUNGEN

Modell	Rohr				Maximale Länge total	Gesamtlänge zwischen Inneneinheit und Verteiler	Längenunterschied zw. Innengeräten	Maximaler Abfall	Höhenunterschied zw. Inneneinheiten	Zusätzliche Ladung (g/m)	Vorladen bis (m)
	Außeneinheit zum Verteiler		Innengeräte zum Verteiler								
	Flüssig	Gas	Flüssig	Gas							
12 x 2	3/8"	5/8"	1/4"	3/8"	50	15	10	20	0,5	24	5
18 x 2	3/8"	5/8"	1/4"	1/2"	50	15	10	20	0,5	24	5
24 x 2	3/8"	5/8"	3/8"	5/8"	65	15	10	20	0,5	24	5
30 x 2	3/8"	5/8"	3/8"	5/8"	65	15	10	20	0,5	24	5

Hinweis: Die Inneneinheiten sollten auf beiden Seiten der des Abzweigrohrs angebracht werden.

Der Verteiler muss waagrecht eingebaut werden, der Winkel darf  $\pm 10^\circ$  nicht überschreiten, da es sonst zu Fehlfunktionen kommen kann.



## LÜFTUNGSKANAL HOHE LEISTUNG: MUCHR-H7T (CL21532 bis CL21533)

### ELEKTROINSTALLATION

Modell	Stromversorgung				Verbindung (P, Q, E)
	Einheit	Phasen	Innen	Außen	
MUCHR-75 / 96-H7T	INNEN/AUßEN	1 / 3-PHASIG	2 x 2,5 + T	4 x 6 + T	3 x 0,75 (abgeschirmt)

Hinweis: Abgeschirmtes Kabel siehe EM05310 und EM05311.

### INSTALLATION DER KÜHLEITUNGEN

Modell	Rohr		Maximale Länge (m)	Maximaler Höhenunterschied (m)	Füllmenge Zusätzlich (R410A) (g/m)	Vorbelastung bis (m)
	Flüssigkeit	Gas				
MUCHR-75 / 96-H7T	3/8"	1"	50	25 / 30	30	5

Hinweis: Der maximale Höhenunterschied beträgt 25 m, wenn das Außengerät höher als das Innengerät ist, und 30 m, wenn es niedriger als das Innengerät ist.

## LÜFTUNGSKANAL HOHE LEISTUNG: MUCHR-H8 (CL23918)

### ELEKTROINSTALLATION

Modell	Stromversorgung				Verbindung (P, Q, E)
	Einheit	Phasen	Innen	Außen	
MUCHR-40-H8	INNEN- / AUßEN-	1 / 3-PHASIG	2 x 4 + T	4 x 25 + T	3 x 0,75 (abgeschirmt)

### INSTALLATION DER KÜHLEITUNGEN

Modell	Rohr		Maximale Länge (m)	Maximaler Höhenunterschied (m)	Zusätzliche Ladung (R410A) (g/m)	Vorbelastung bis (m)
	Flüssigkeit	Gas				
MUCHR-40-H8	1/2"	1"	100	20 / 25	110	0

Hinweis: Der maximale Höhenunterschied beträgt 20 m, wenn das Außengerät höher als das Innengerät ist, und 25 m, wenn es niedriger ist.

- Vor der Inbetriebnahme (und ohne Versorgung) muss der gesamte Mikroschalter S6 auf OFF in der Außeneinheit eingestellt werden.
- Abgeschirmtes Kabel siehe EM05310 und EM05311.

## LÜFTUNGSKANAL HOHE LEISTUNG: MUCHR-HV6X (CL23941 bis CL23944 - CL23949) MUCHR-HV6M (CL23945 bis CL23948)

### ELEKTROINSTALLATION

Modell	Stromversorgung				Verbindung (P, Q, E)
	Einheit	Phase	Innen	Außen	
MUCHR-28-HV6X	INNEN/AUßEN	1 / 3-PHASIG	2 x 2,5 + T	4 x 6 + T	3 x 0,75 (abgeschirmt)
MUCHR-33-HV6X	INNEN/AUßEN	1 / 3-PHASIG	2 x 4 + T	4 x 6 + T	3 x 0,75 (abgeschirmt)
MUCHR-40-HV6X	INNEN/AUßEN	1 / 3-PHASIG	2 x 4 + T	4 x 10 + T	3 x 0,75 (abgeschirmt)
MUCHR-45-HV6X	INNEN/AUßEN	1 / 3-PHASIG	2 x 4 + T	4 x 10 + T	3 x 0,75 (abgeschirmt)
MUCHR-56-HV6X	INNEN/AUßEN	1 / 3-PHASIG	2 x 4 + T	4 x 16 + T	3 x 0,75 (abgeschirmt)
MUCHR-20-HV6M	INNEN/AUßEN	1 / 3-PHASIG	2 x 2,5 + T	4 x 4 + T	3 x 0,75 (abgeschirmt)
MUCHR-22-HV6M	INNEN/AUßEN	1 / 3-PHASIG	2 x 2,5 + T	4 x 4 + T	3 x 0,75 (abgeschirmt)
MUCHR-26-HV6M	INNEN/AUßEN	1 / 3-PHASIG	2 x 2,5 + T	4 x 4 + T	3 x 0,75 (abgeschirmt)
MUCHR-28-HV6M	INNEN/AUßEN	1 / 3-PHASIG	2 x 2,5 + T	4 x 4 + T	3 x 0,75 (abgeschirmt)

Hinweis: Empfohlenes Spannungsnetz für Länge < 20 m. Für größere Abstände muss gemessen werden.

- Abgeschirmtes Kabel siehe EM05310 und EM05311.

### INSTALLATION DER KÜHLEITUNGEN

Modell	Rohr		Maximale Länge (m)	Maximaler Höhenunterschied (m)	Füllmenge Zusätzlich (R410A) (g/m)	Vorladen (m)
	Flüssigkeit	Gas				
MUCHR-28-HV6X	1/2"	7/8"	175	90	57	0
MUCHR-33-HV6X	5/8"	1-1/8"	175	90	57	0
MUCHR-40-HV6X	5/8"	1 1/8"	175	90	110	0
MUCHR-45-HV6X	5/8"	1 1/8"	175	90	110	0
MUCHR-56-HV6X	5/8"	1 1/8"	175	90	170	0
MUCHR-20-HV6M	3/8"	7/8"	150	50	57	0
MUCHR-22-HV6M	3/8"	7/8"	150	50	57	0
MUCHR-26-HV6M	3/8"	7/8"	150	50	57	0
MUCHR-28-HV6M	3/8"	7/8"	150	50	57	0

Hinweis: Kühlabstände, wenn das Außengerät tiefer als die Innengeräte installiert ist.



## LÜFTUNGSKANAL HOHE LEISTUNG: MUCHR-HV8M (CL23954 bis CL23956)

### ELEKTROINSTALLATION

Modell	Stromversorgung				Verbindung (P, Q, E)
	Einheit	Phasen	Innen	Außen	
MUCHR-40-HV8M	INNEN/AUßEN	1 / 3-PHASIG	2 x 2,5 + T	4 x 6 + T	3 x 0,75 (abgeschirmt)
MUCHR-45-HV8M	INNEN/AUßEN	1 / 3-PHASIG	2 x 4 + T	4 x 6 + T	3 x 0,75 (abgeschirmt)
MUCHR-56-HV8M	INNEN/AUßEN	1 / 3-PHASIG	2 x 4 + T	4 x 10 + T	3 x 0,75 (abgeschirmt)

Hinweis: Empfohlenes Spannungsnetz für Länge < 20 m. Für größere Abstände muss gemessen werden.

- Abgeschirmtes Kabel siehe EM05310 und EM05311.

### INSTALLATION DER KÜHLLEITUNGEN

Modell	Rohr		Maximale Länge (m)	Maximaler Höhenunterschied (m)	Zusätzliche Ladung (R410A) (g/m)	Vorladen bis (m)
	Flüssigkeit	Gas				
MUCHR-40-HV8M	1-1/8	5/8"	150	50	170	0
MUCHR-45-HV8M	1-1/8	5/8"	150	50	170	0
MUCHR-56-HV8M	1-1/8	5/8"	150	50	170	0

Hinweis: Kühlabstände, wenn das Außengerät höher als die Innengeräte installiert ist.



## ZENTRIFUGAL KANAL-KLIMAGERÄT AUSSENEINHEIT: Serie HIDEN (CL23895 bis CL23897)

### ELEKTROINSTALLATION

Modell	Stromversorgung				Verbindung (P, Q, E)
	Einheit	Phasen	Innen	Außen	
MUCR-14-MVH	INNEN/AUßEN	1 / 3-PHASIG	2 x 2,5 + T	4 x 4 + T	3 x 0,75 (abgeschirmt)
MUCR-15-MVH	INNEN/AUßEN	1 / 3-PHASIG	2 x 2,5 + T	4 x 4 + T	3 x 0,75 (abgeschirmt)
MUCR-22-MVH	INNEN/AUßEN	1 / 3-PHASIG	2 x 2,5 + T	4 x 6 + T	3 x 0,75 (abgeschirmt)

Hinweis: Empfohlene Länge der Stromverkabelung < 20 m. Für größere Abstände muss gemessen werden.  
- Abgeschirmtes Kabel siehe EM05310 und EM05311.

### INSTALLATION DER KÜHLLUITUNGEN

Modell	Rohr		Maximale Länge (m)	Maximaler Höhenunterschied (m)	Füllmenge Zusätzlich (R410A) (g/m)	Vorladen bis (m)
	Flüssigkeit	Gas				
MUCR-14-MVH	3/8"	5/8"	60	30	40	0
MUCR-15-MVH	3/8"	5/8"	60	30	40	0
MUCHR-2-MVH	3/8"	7/8"	60	30	40	0

Hinweis: Der maximale Höhenunterschied beträgt 30 m, wenn das Außengerät höher ist als das Innengerät.

## KASSETTE 1 x 1 und 2 x 1 ZENTRIFUGAL AUßENEINHEIT: Serie HIDEN (CL23891 bis CL23894)

### ELEKTROINSTALLATION

Modell	Stromversorgung				Verbindung (P, Q, E)
	Einheit	Phasen	Innen	Außen	
MUCSR-14-MVH	INNEN/AUßEN	1 / 3-PHASIG	2 x 2,5 + T	4 x 4 + T	3 x 0,75 (abgeschirmt)
MUCSR-16-MVH	INNEN/AUßEN	1 / 3-PHASIG	2 x 2,5 + T	4 x 4 + T	3 x 0,75 (abgeschirmt)
MUCSR-8X2-MVH	INNEN/AUßEN	1 / 3-PHASIG	2 x 2,5 + T	4 x 4 + T	3 x 0,75 (abgeschirmt)

Hinweis: Empfohlene Länge der Stromverkabelung < 20 m. Für größere Abstände muss gemessen werden.  
- Abgeschirmtes Kabel siehe EM05310 und EM05311.

### INSTALLATION DER KÜHLLUITUNGEN

Modell	Rohr		Maximale Länge (m)	Maximaler Höhenunterschied (m)	Zusätzliche Ladung (R410A) (g/m)	Vorladen bis (m)
	Flüssigkeit	Gas				
MUCSR-14-MVH	3/8"	5/8"	60	30	40	0
MUCSR-16-MVH	3/8"	5/8"	60	30	40	0

Modell	Rohr				Maximale Länge Gesamt	Länge zw. Inneneinheit und Verteiler	Maximaler Abfall	Höhenunterschied zw. Inneneinheiten	Zusätzliche Ladung (g/m)	Vorladen bis (m)
	Außeneinheit zum Verteiler		Innengeräte zum Verteiler							
	Flüssig	Gas	Flüssig	Gas						
MUCSR-8X2-MVH	3/8"	3/4"	3/8"	5/8"	100	20	30	8	40	0

Hinweis: Der maximale Höhenunterschied beträgt 30 m, wenn das Außengerät höher ist als das Innengerät.



# MUNDO CLIMA®



[www.mundoclima.com](http://www.mundoclima.com)

C/ ROSSELLÓ, 430-432  
08025 BARCELONA  
SPANIEN  
(+34) 93 446 27 80  
SAT:(+34) 93 652 53 57