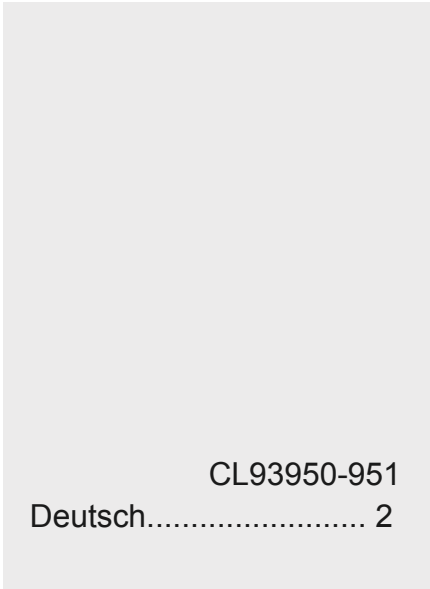


WLAN-MODUL

Installationshandbuch



CL93950-951

Deutsch..... 2



INHALTSVERZEICHNIS

Einführung in die WLAN-Funktionen 3

Installation des WLAN-Moduls 4

Herunterladen und Installieren der Steuerungssoftware 6

Konfiguration der Geräte 8

Geräteverwaltung 10

Andere 11

Anhang A: <Konfigurationsfehler, prüfen>> 11

Wenn Sie das WLAN-Modul an Ihre Klimaanlage anschließen, verfügt diese über die APP-Steuerungstechnik. Sobald dieses Modul in der Anlage installiert ist, muss die Verbindung zum WLAN-Router ständig aufrechterhalten werden. Die Klimaanlage kann über die Smartphones oder Tablett-PCs gesteuert werden, auf denen das App installiert und der Benutzer registriert ist.

Nächste Schritte zur Installation des WLAN-Moduls in der Inneneinheit:

1. Öffnen Sie die Frontplatte (siehe Abb.1)

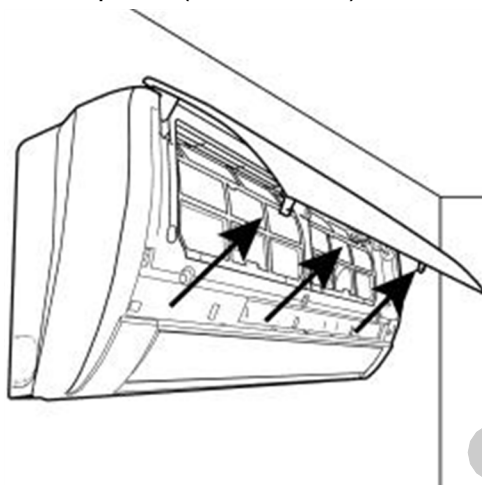


Abb. 1

2. Befestigen Sie das WLAN-Modul in seiner Position:

- a) Bei den Modellen 09, 12, 2250 und 3000 befestigen Sie es oben rechts an der dafür vorgesehenen Stelle (siehe Abb.2).

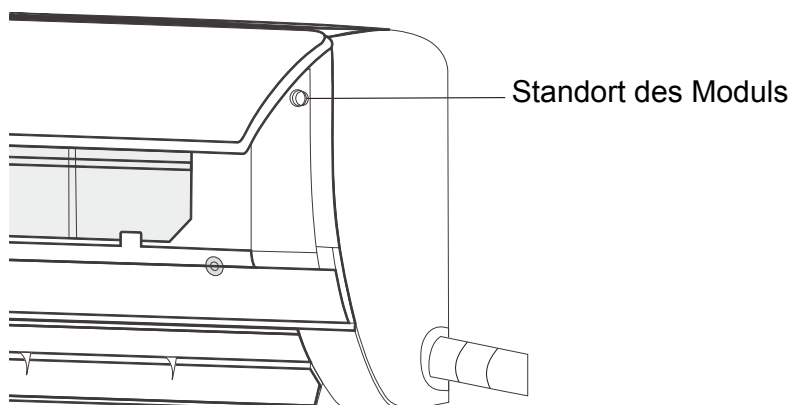


Abb. 2

- b) Bei den Modellen 18, 24, 4500 und 6000 ist das Modul innerhalb des Gehäuses fixiert, so dass es zuerst entfernt werden muss (siehe Abb.3).

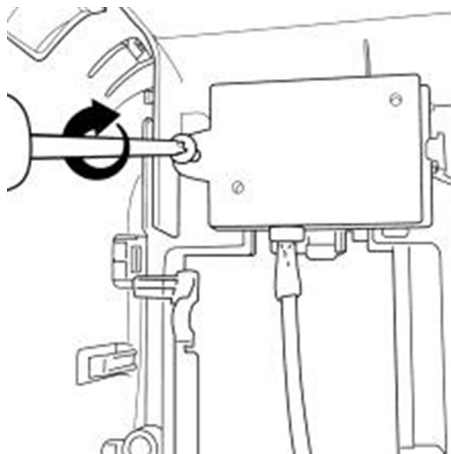


Abb. 3

3. Schließen Sie das WLAN-Modul an den freien Antennenanschluss (graues Kabel) an (siehe Abb.4).

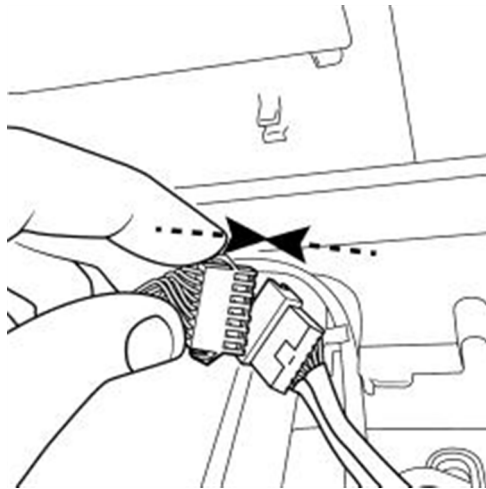


Abb. 4

- a) Bei den Modellen 09, 12, 2250 und 3000 ist der Antennenstecker außerhalb des Schaltkastens lose.
- b) Bei den Modellen 18, 24, 4500 und 6000 ist der Antennenstecker lose im Elektrokasten.

4. Schließen Sie die Frontplatte (siehe Abb. 5).

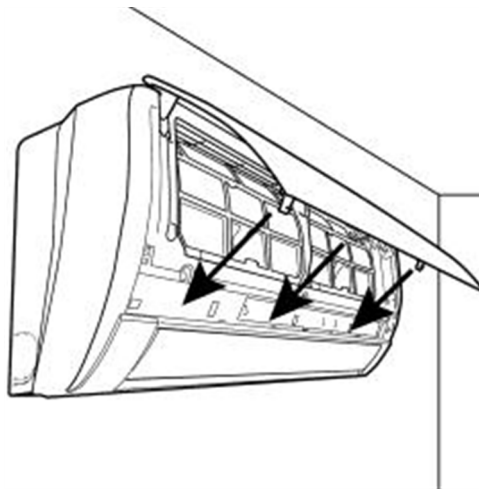
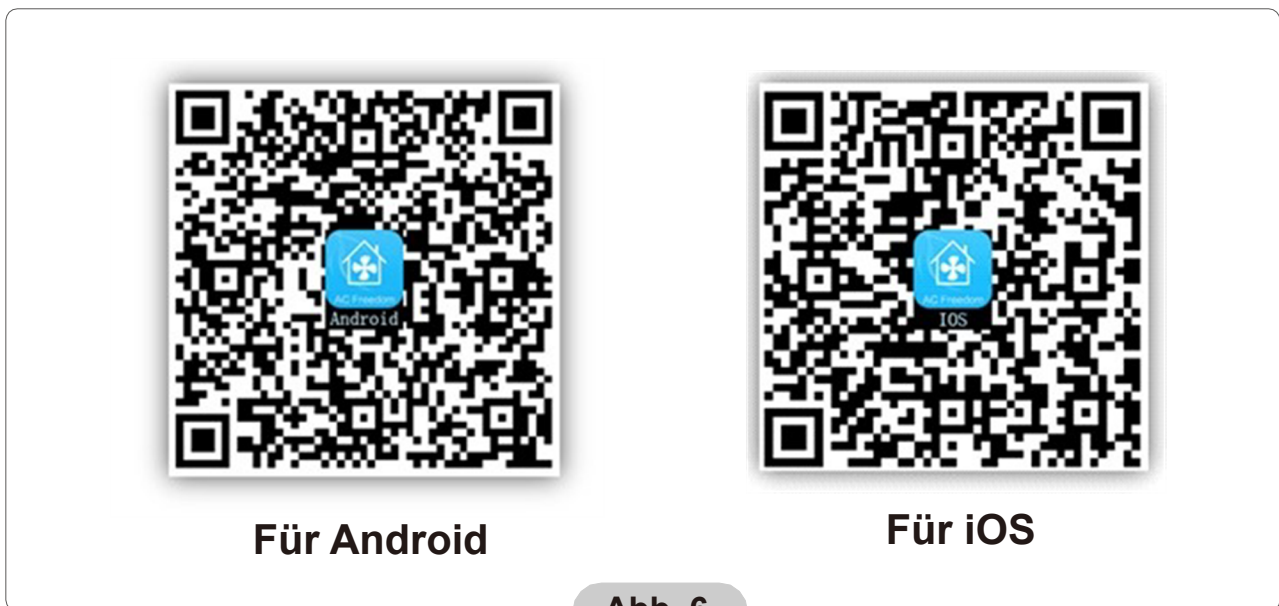


Abb. 5

Die Steuerungssoftware kann wie folgt heruntergeladen und installiert werden:

1. Für mobile Geräte wie Smartphones und Tablett-PCs (Android 4.1 und iOS 6.0) suchen und downloaden Sie "AC Freedom" aus Google Play oder dem App Store und installieren Sie es auf Ihrem System.
2. Sie können Ihr Telefon (Android 4.1 und iOS 6.0) auch verwenden, um scannen Sie den Code "QR" (siehe Abb.1). Wenn Sie nicht mit einem anderen Gerät scannen können, werden Sie automatisch zur "AC Freedom"-Schnittstelle weitergeleitet, um die Software herunterzuladen und zu installieren.



Sobald die Software installiert ist, geben Sie die "Scanner-Schnittstelle" ein (um die Homepage herunterzuladen). Es gibt zwei Arten des Zugriffs auf die Scanner-Schnittstelle (siehe Abb. 7):

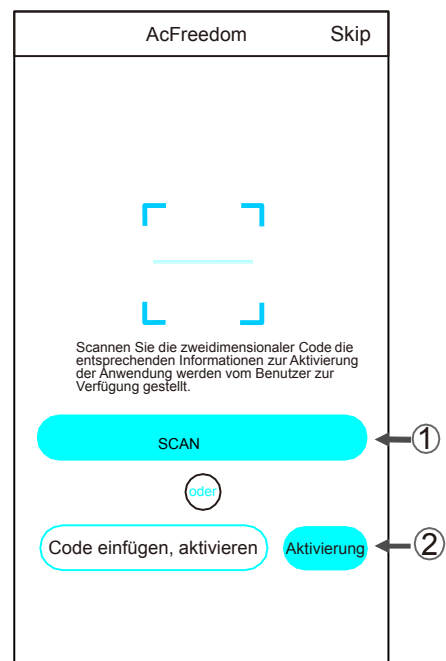


Abb. 7

1. Klicken Sie auf "scannen" und scannen Sie den Code QR auf der rechten Seite. (siehe Abb.8)

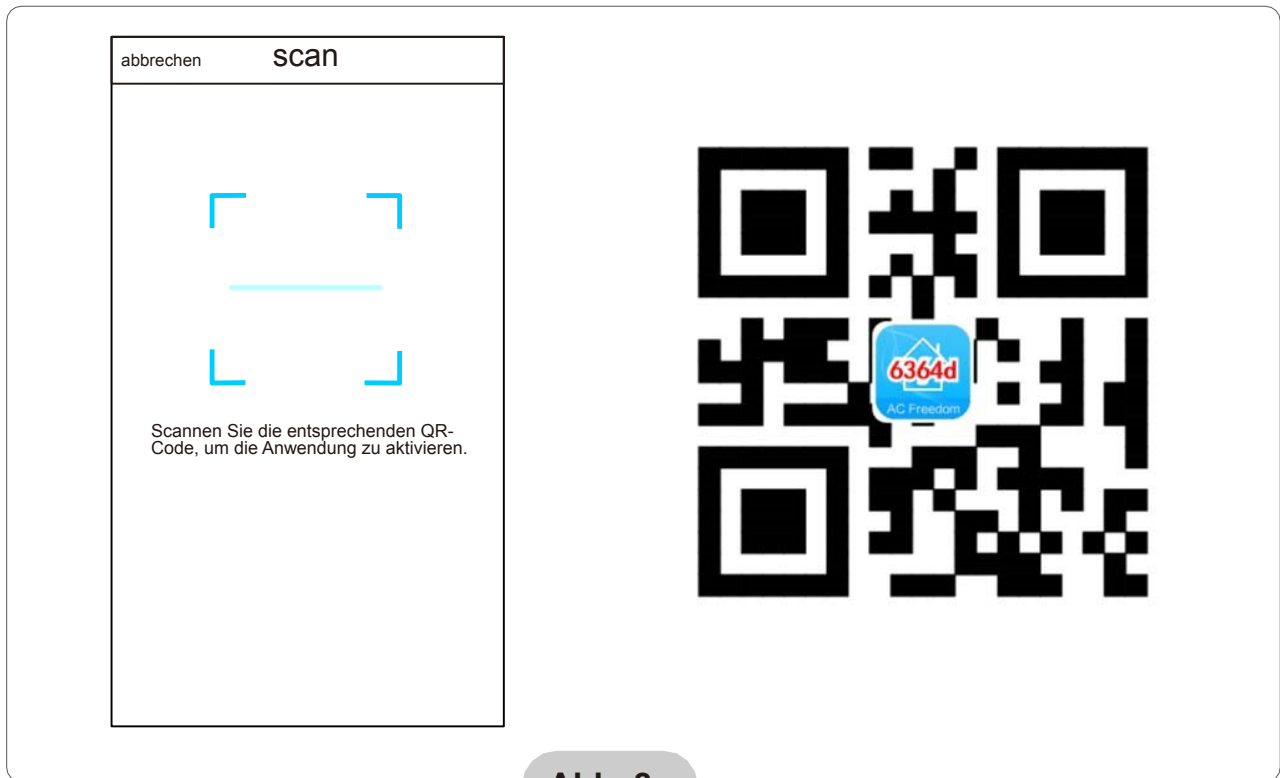


Abb. 8

2. Geben Sie den Aktivierungscode (6364d) ein in der Kasten Aktivierung eingeben Code (siehe Abb.9)

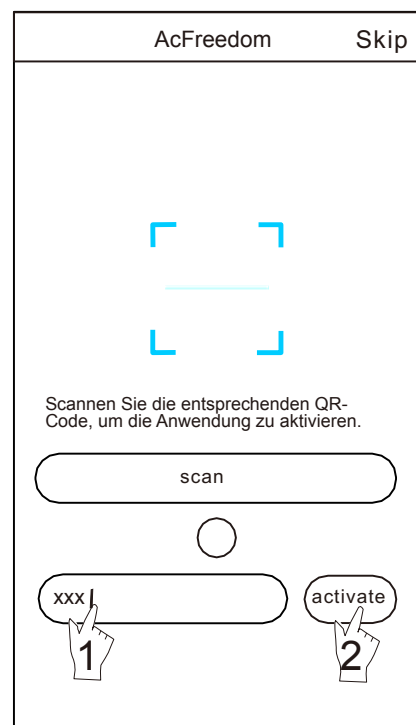


Abb. 9

Konfiguration der Geräte

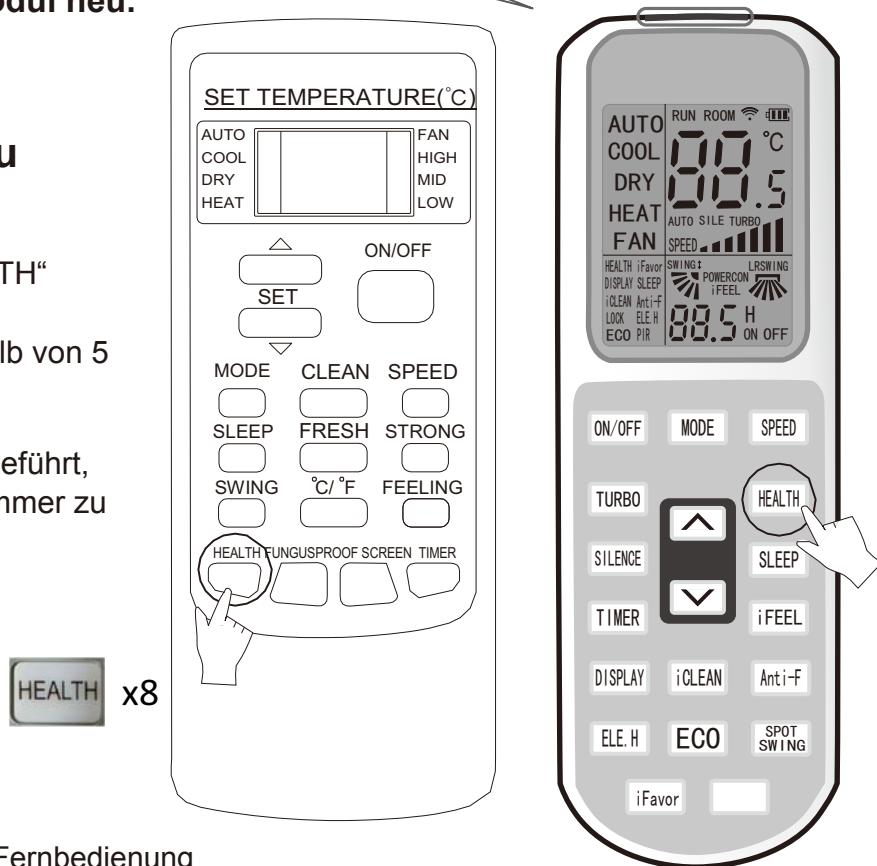
Wenn dies das erste Mal ist, dass Sie die Einrichtung vornehmen oder nachdem Sie die Router-Konfiguration geändert haben, starten Sie das WLAN-Modul neu.

Drücken Sie die Taste „Health“ 8 Mal

Um das Modul neu zu starten:

Bei laufender Klimaanlage. Drücken Sie die Taste „HEALTH“ auf der Fernbedienung 8 Mal (siehe Abbildung. 10) innerhalb von 5 Sek.

Der Neustart wird erst durchgeführt, wenn zwei Pieptöne vom Summer zu hören sind.



HEALTH x8

Hinweis:

Die in der Abbildung gezeigte Fernbedienung ist nur eines von vielen Modellen. Das Bild dient nur zu Ihrer Information.

Abb. 10

Aktivieren Sie die WLAN-Funktion des Mobiltelefons und verbinden Sie mit den Router oder einen WLAN-Punkt.

Hinweis:

Zur Aktivierung der Funktion ist ein drahtloser Router erforderlich WLAN. Falls Sie keinen Router haben, können Sie einen Router kaufen.

Nachdem die Steuersoftware heruntergeladen und auf dem mobilen Terminal installiert ist, stellen Sie den KA entsprechend der untenstehenden Abbildung ein:

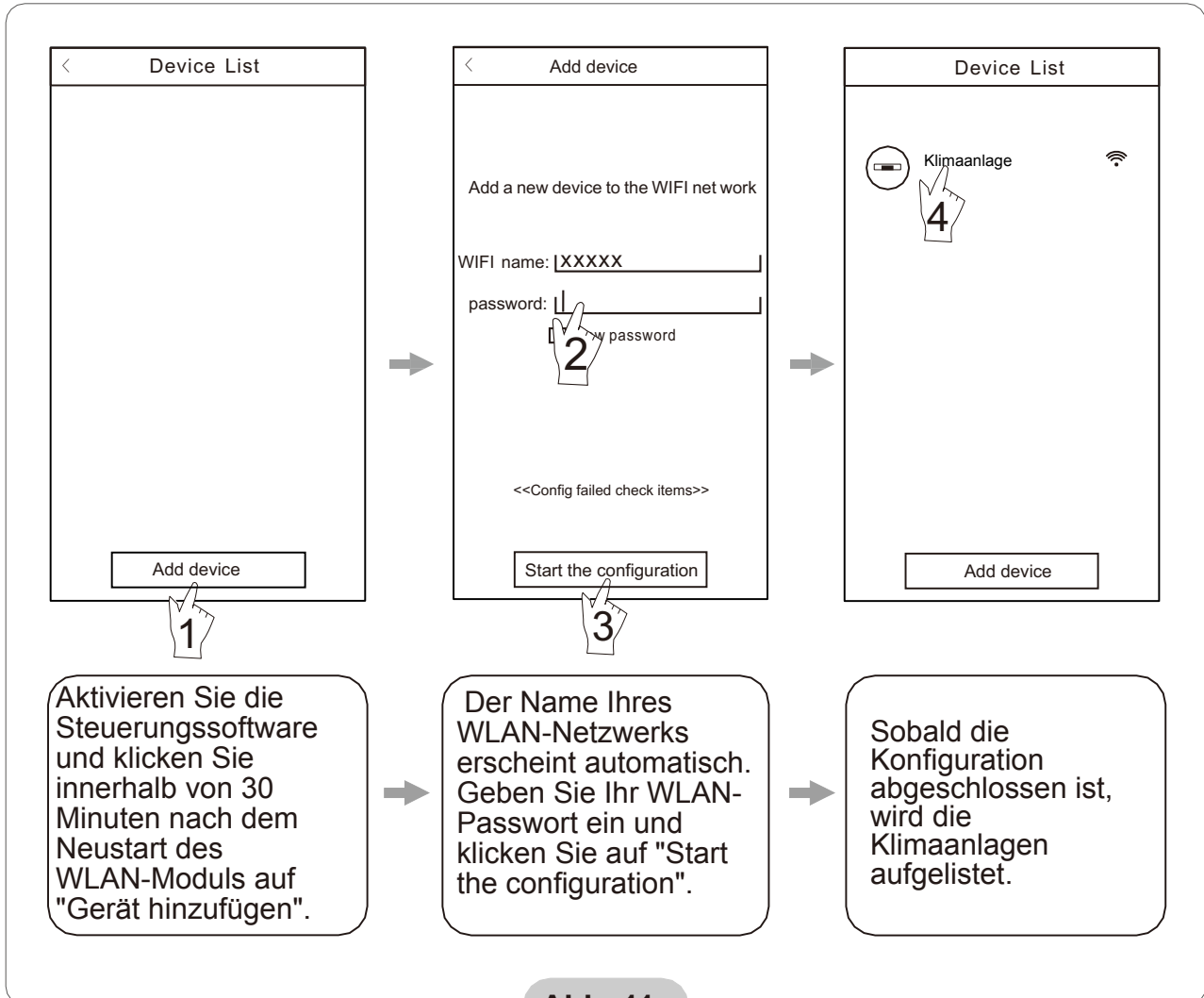


Abb. 11

Hinweis:

1. Bei der ersten Konfiguration oder nach Änderung der WLAN-Verbindung, stellen Sie sicher, dass das Terminal bereits mit dem Internet verbunden ist.
2. Wenn die Konfiguration fehlschlägt, drücken Sie auf "Config faild check items", um die Ursachen des Fehlers zu prüfen, bevor Sie die Klimaanlage neu konfigurieren.

Nachdem Sie überprüft haben, dass die Einstellungen korrekt sind, klicken Sie auf den Namen des KA-Geräts, um auf dessen Betrieb zuzugreifen.

1. Elektronische Geräte modifizieren und sperren

- ✳ Halten Sie im Bildschirm „Device List“(Geräteliste) länger als 0,5 Sek. (für das Android-System) oder (für das iOS-System) drücken Sie das Symbol eines vorhandenen Geräts, um den Bildschirm „Modify the name“ (Namen ändern) zu aktivieren.
 - ✳ Sie können den Namen oder das Symbol ändern, um verschiedene KA-Geräte zu identifizieren.
 - ✳ Um ein Gerät zu sperren, berühren Sie einfach das Symbol “Locking Device”(Gerätsperren). Sobald das Gerät gesperrt ist, können andere Benutzer nicht das Gerät finden, wodurch eine unerwünschte Kontrolle durch andere Personen vermieden wird.
- Nach der Einstellung der Namen der KA, des Icons und des Sperrstatus ist der Vorgang abgeschlossen, wenn Sie auf „Save“ (Speichern) tippen, um die eingegebenen Informationen zu speichern und zu validieren.

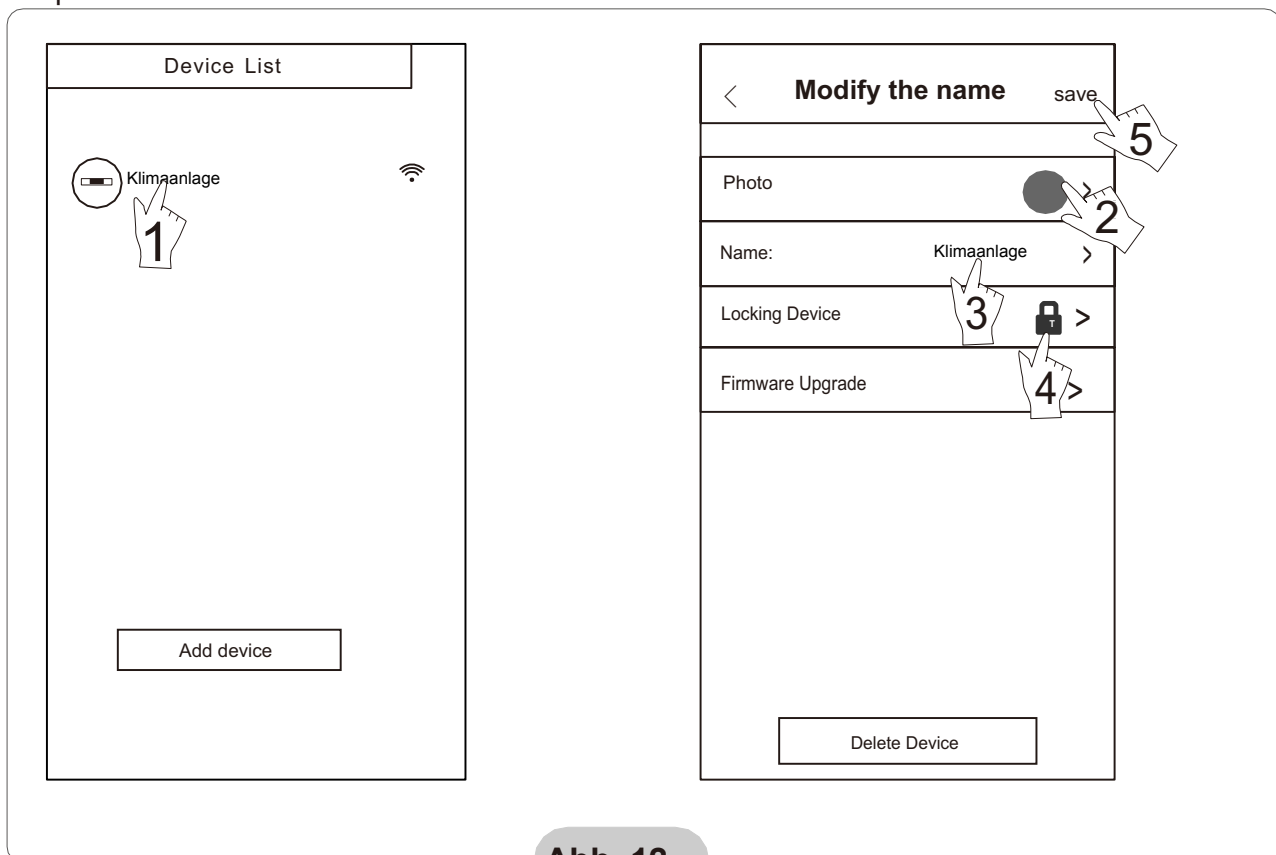


Abb. 12

2. Löschen eines angeschlossenen Klimanlage

Für Android: Klicken Sie auf die Schaltfläche "Delete Device" unter "Modify the name" in der Abb. 12.

Für iOS: Klicken Sie auf „Device List“ (Geräteliste) links neben dem KA-Namenssymbol und klicken Sie auf „Delete“ (Löschen).

3. Fernsteuerung mit drahtlosem Router

Sobald der Wireless-Router mit dem Internet verbunden ist, ermöglicht die Aktivierung des GPRS im Mobiltelefon, dass das Telefon als Fernbedienung des Geräts fungiert.

1. Die Software bietet einen Hilfedienst, über den die Benutzer die Bedienungsanleitung und andere Details überprüfen können.
2. Da außerdem das Bedienfeld und die Softwarefunktion unter ständiger Verbesserung, werden wir die Benutzer über spätere Aktualisierungen auf dem Laufenden halten.
3. Wie Sie das Bedienfeld für Updates ändern können die in diesem Handbuch gezeigten Abbildungen dienen nur als Referenz. Bitte orientieren Sie sich an der Benutzeroberfläche Ihres Geräts.

Anhang A: <Konfigurationsfehler, prüfen>>

1. Überprüfen Sie, ob das WLAN-Symbol auf der Klimaanlageagentafel erscheint, wenn das Symbol nicht angezeigt wird wenden Sie sich bitte an den Kundendienst.
2. Stellen Sie sicher, dass das an den WLAN-Router angeschlossene Telefonnetz mit dem des Mobiltelefons übereinstimmt: Mobile Daten müssen einen 3G- oder 4G-Abdeckung haben mit der Verbindung zum WLAN-Paar.
3. Prüfen Sie, ob das Modul korrekt neu gestartet werden kann: Drücken Sie die Taste „Health“ (Gesundheit) auf die Fernbedienung 8 Mal um neu zu starten, ertönt ein Geräusch wie "Tropf-Tropfen", das anzeigt, dass sie korrekt neu gestartet wurde.
4. Überprüfen Sie den WLAN-Namen des Routers, es wird empfohlen, keine Leerzeichen zu lassen oder andere hinzuzufügen alphanumerische Zeichen.
5. Stellen Sie sicher, dass das WLAN-Passwort für den Router, der nicht mehr als 32 Bit zulässt, korrekt ist. Es wird empfohlen, dass sie keine Leerzeichen oder Sonderzeichen enthalten sollte, sondern nur Buchstaben und zahlen.
6. Prüfen Sie, ob das WLAN-Passwort korrekt in den PPP-Eintrag in der Konfigurationsfunktion geschrieben ist: Sie können dies überprüfen, indem Sie das WLAN-Passwort anzeigen lassen.
7. An dem Ort, an dem das WLAN-Modul installiert wurde, ein gutes Signal vom WLAN-Netz haben.
8. Führen Sie die Konfiguration vom Mobiltelefon des Benutzers aus durch.
9. Der Hersteller ist nicht verantwortlich für die Inkompatibilität dieses Geräts und seiner entsprechenden APP mit dem Mobilgerät und dem "Router" des Benutzers.

NÁPOLS 249, 1 Stk. 08013
BARCELONA SPANIEN
SPANIEN
(+34) 93 446 27 81