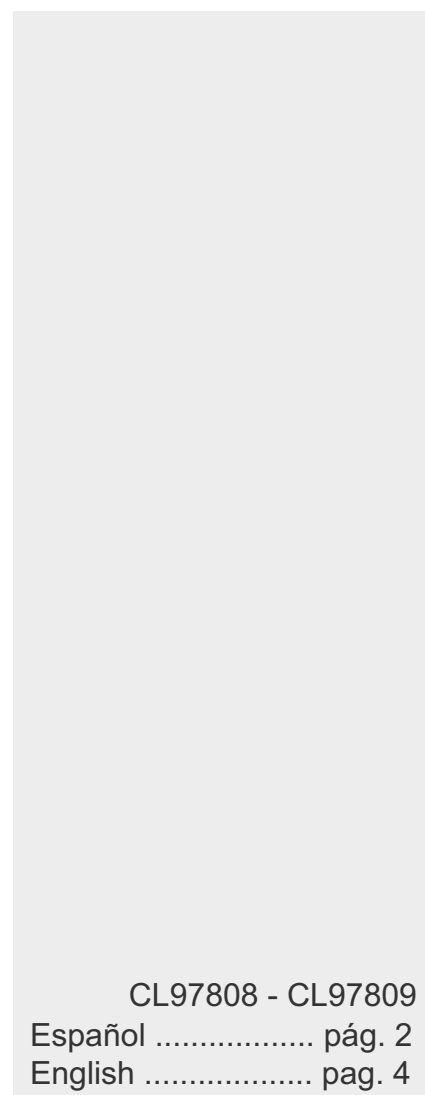
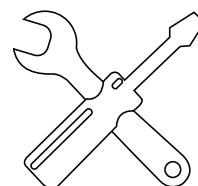


MÓDULO MULTI FUNCIÓN H10X H10X MULTI FUNCTION BOARD

Manual de Instrucciones
Instructions Manual



MANUAL DE INSTRUCCIONES – MÓDULO MULTI FUNCIÓN H10X - ESPAÑOL

1. Introducción

El módulo Multi Función permite la conexión de un control remoto cableado con programador semanal de 4 hilos (KJR-120C/TF-E), de un control centralizado (CCM), una señal de ON/OFF remoto y/o bloqueo (CP) del control individual y una señal de alarma.

2. Señal remota CP (OFF y bloqueo del control remoto) o Señal remota de ON/OFF (puerto CN46)

La configuración del micro-interruptor F2 para elegir una función u otra, se muestra en la siguiente tabla:

Micro-Interruptor F2		Contacto CN46	
Micro-Int. 1	Micro-Int. 2	Abierto	Cerrado
OFF	OFF	Unidad OFF + Control remoto bloqueado (CP)	Unidad según estado previo + Control remoto permitido
OFF	ON	Unidad según estado previo + Control remoto permitido	Unidad OFF + Control remoto bloqueado (CP)
ON	OFF	Unidad ON	Unidad OFF
ON	ON	Unidad OFF	Unidad ON

Nota:

1. Son necesarios 3 segundos para determinar el estado ON/OFF.
2. La orden CP se envía una vez inmediatamente después de restablecer la corriente eléctrica.
3. La orden de ON/OFF no se envía después de restablecer la corriente eléctrica, la orden solo se envía cuando se produce un cambio en la entrada. Si se envía una orden de ON: la unidad funcionará en modo Auto, velocidad del ventilador en Auto, ajuste temperatura 24°C.

3. Control remoto cableado de 4 hilos con programador semanal (KJR-120C/TF-E), Control centralizado (CCM).

Nota: El control remoto cableado con programador semanal de 4 hilos (KJR-120C/TF-E) y el Control centralizado (CCM), se excluyen mutuamente. Solo puede conectarse uno de ellos al mismo tiempo.

3.1. Para configurar la dirección de la unidad en la red, los interruptores F1 y ENC3 deben ser configurados como se muestra a continuación:

PARA CONFIGURAR LA DIRECCIÓN (BUS COMUNICACIÓN CCM)				
ENC3+F1 (PLACA MÓDULO MULTI FUNCIÓN)				
CÓDIGO	0~F	0~F	0~F	0~F
DIRECCIÓN	0~15	16~31	32~47	48~63
POR DEFECTO	✓			

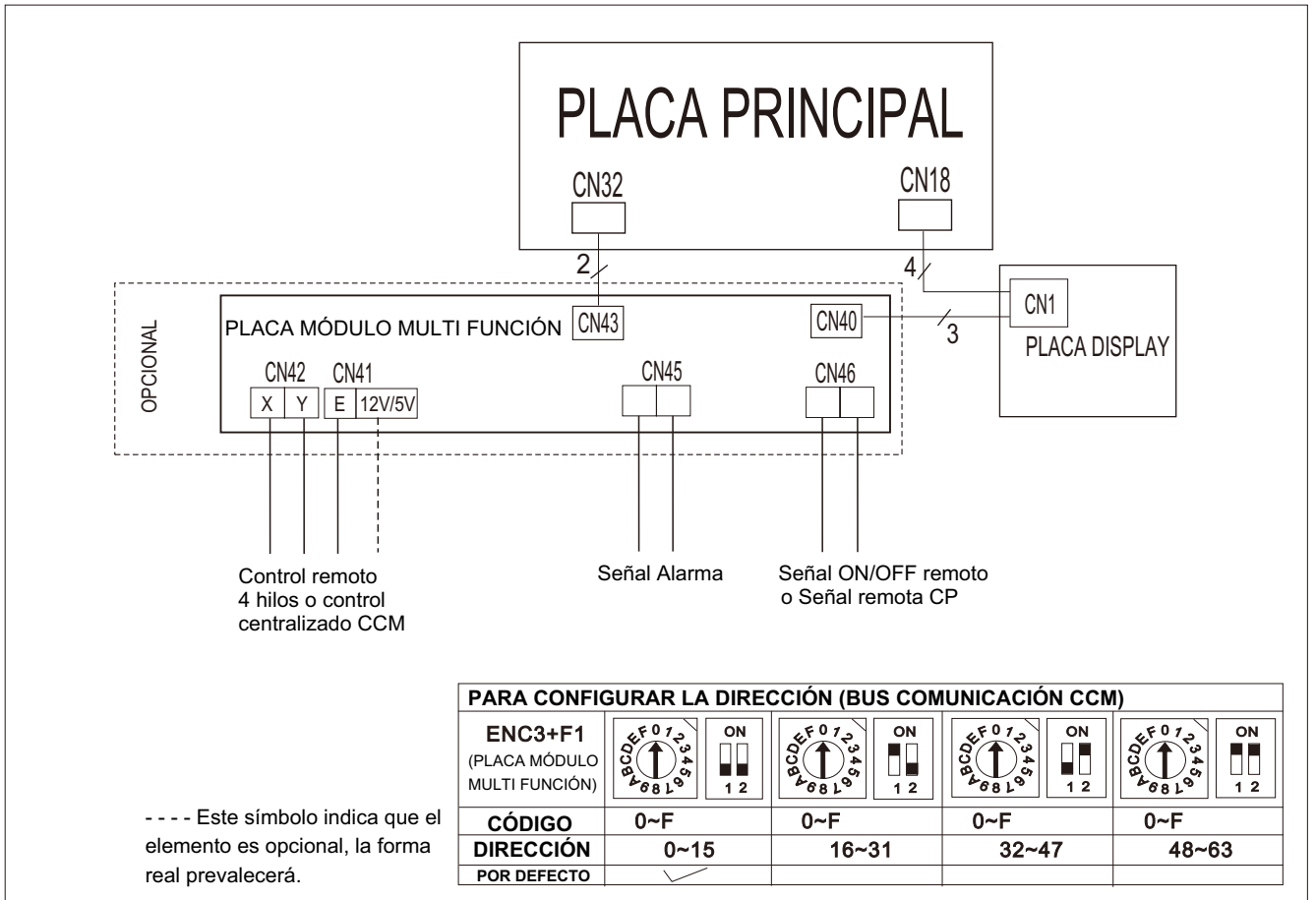
3.1.1 Si se configure la dirección mediante el control remoto, la dirección establecida en los interruptores será modificada. Si se cancela la dirección mediante el control remoto, la dirección ajustada en los interruptores será efectiva.

3.1.2 No es necesario configurar la dirección para usar el control remoto con programador semanal de 4 hilos (KJR-120C/TF-E), solo es necesario configurar la dirección para usar un control centralizado (CCM).

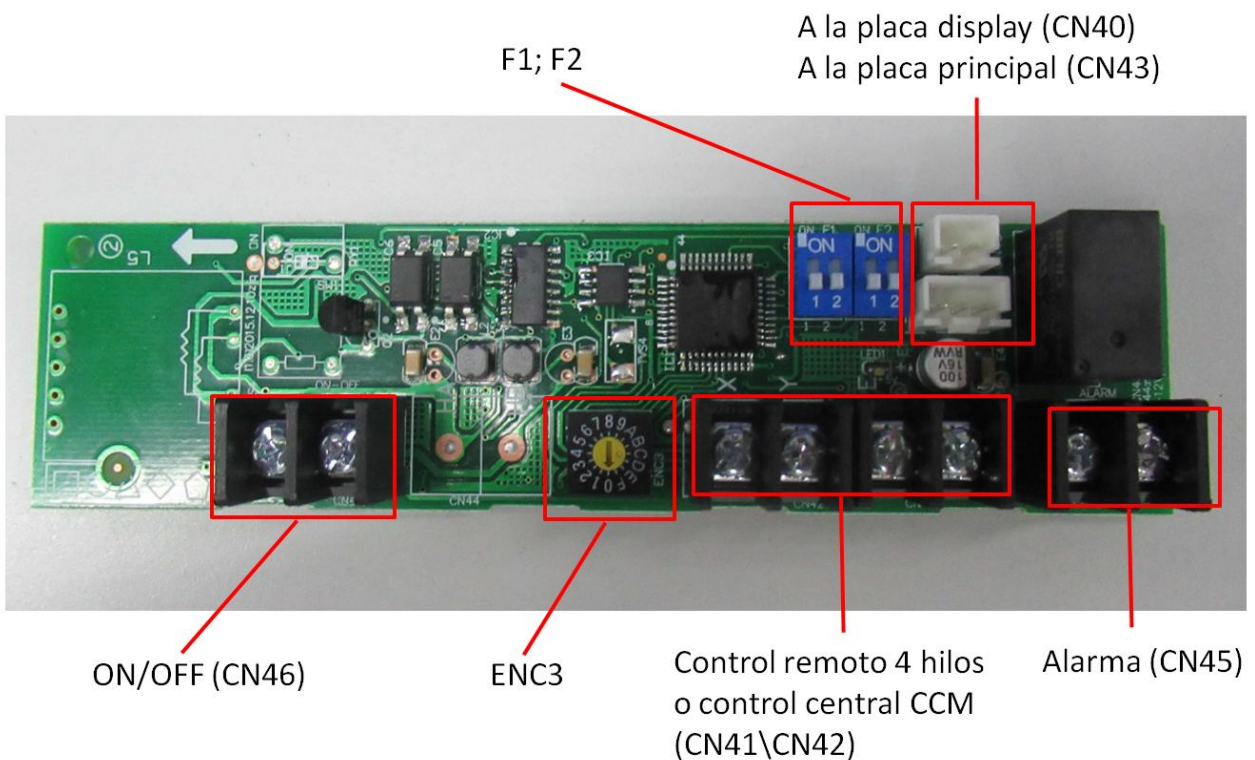
4. Señal de Alarma (Puerto CN45)

Estado de la Unidad	Salida (CN45)
OFF	Cerrado
ON	Abierto
Error	Cerrado

5. Esquema de cableado



6. Imagen



INSTRUCTIONS MANUAL – H10X MULTI FUNCTION BOARD - ENGLISH

1. Introduction

The Multi Function module allows the connection for 4-cored wired controller (KJR-120C/TF-E), Central controller (CCM) and CP remote ON/OFF signal (ON/OFF command signal).

2. Remote CP (OFF and Remote controller invalidation) or Remote ON/OFF (port CN46)

Dip-switch F2 setting status are as below:

F2 Switch		CN46 Contact	
Dip-switch 1	Dip-switch 2	Open	Closed
OFF	OFF	Unit OFF + Remote controller invalidation (CP)	Unit to previous state + Remote controller able to work
OFF	ON	Unit to previous state + Remote controller able to work	Unit OFF + Remote controller invalidation (CP)
ON	OFF	Unit ON	Unit OFF
ON	ON	Unit OFF	Unit ON

Note:

1. It needs 3 seconds to determine ON/OFF status.
2. CP command will be delivered one time immediately after power on.
3. ON/OFF command do not be delivered after power on, only when the status changed, it can send the command. It will send switch-ON signal: the unit will run in Auto mode, Auto fan speed, 24°C setting temp.

3. 4-cored wired controller (KJR-120C/TF-E) and Central controller (CCM)

Note: 4-cored wired controller and Central controller and are mutually exclusive. They can only be chosen one of three at the same time.

3.1. For network address, Dip-switch F1 and Rotary switch ENC3 are set as below:

FOR SETTING NETADDRESS (CCM Comm.Bus)				
ENC3+F1 (MULTI-FUNCTION CONTROL BOARD)				
CODE	0~F	0~F	0~F	0~F
NETADDRESS	0~15	16~31	32~47	48~63
FACTORY SETTING	✓			

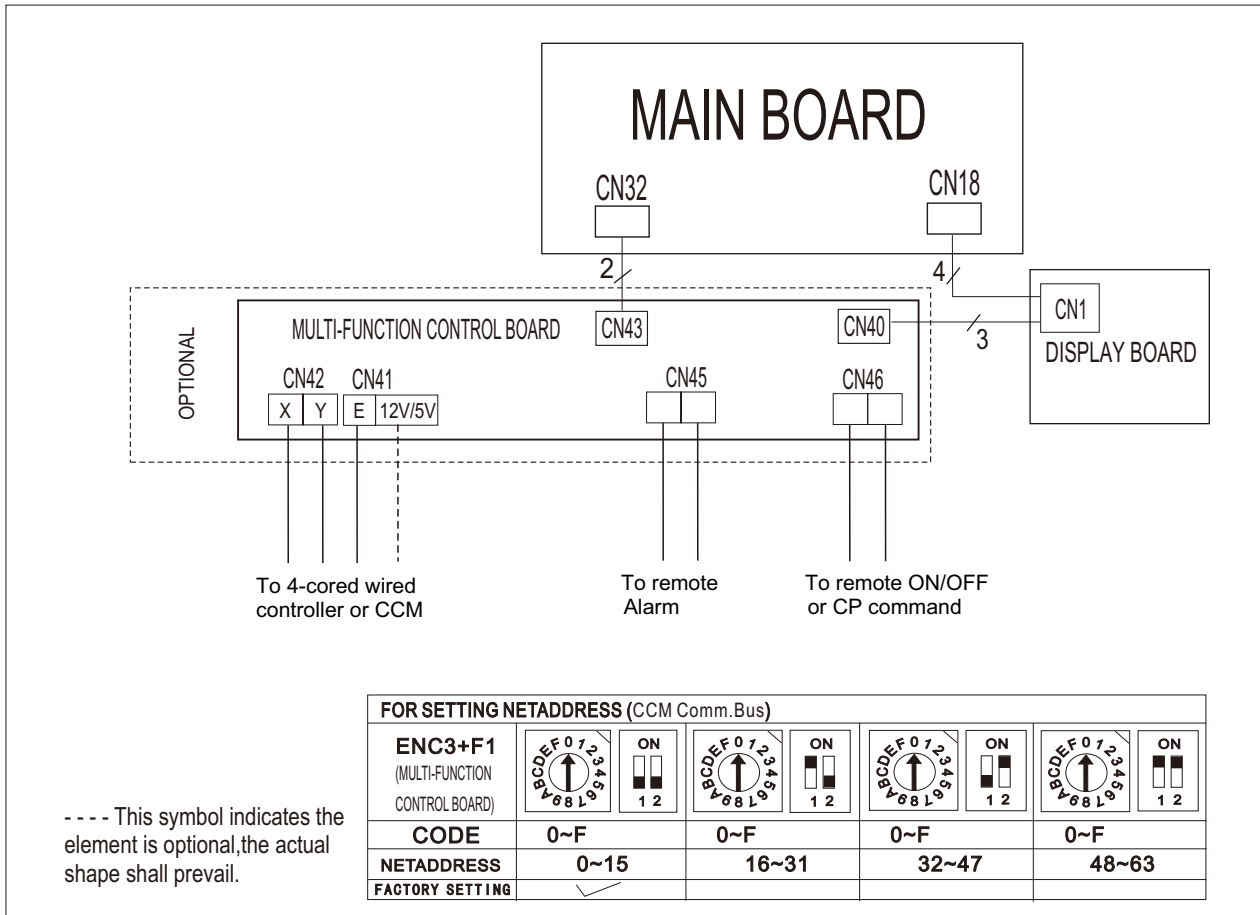
3.1.1 If it receives the network address set by remote controller, the network address will be changed. If it receives the cancel signal of network address set by remote controller, the network address will be disposed according to the setting of Dip-switch and Rotary switch.

3.1.2 The network address is useless for 4-cored wired controller, only valid for Central controller.

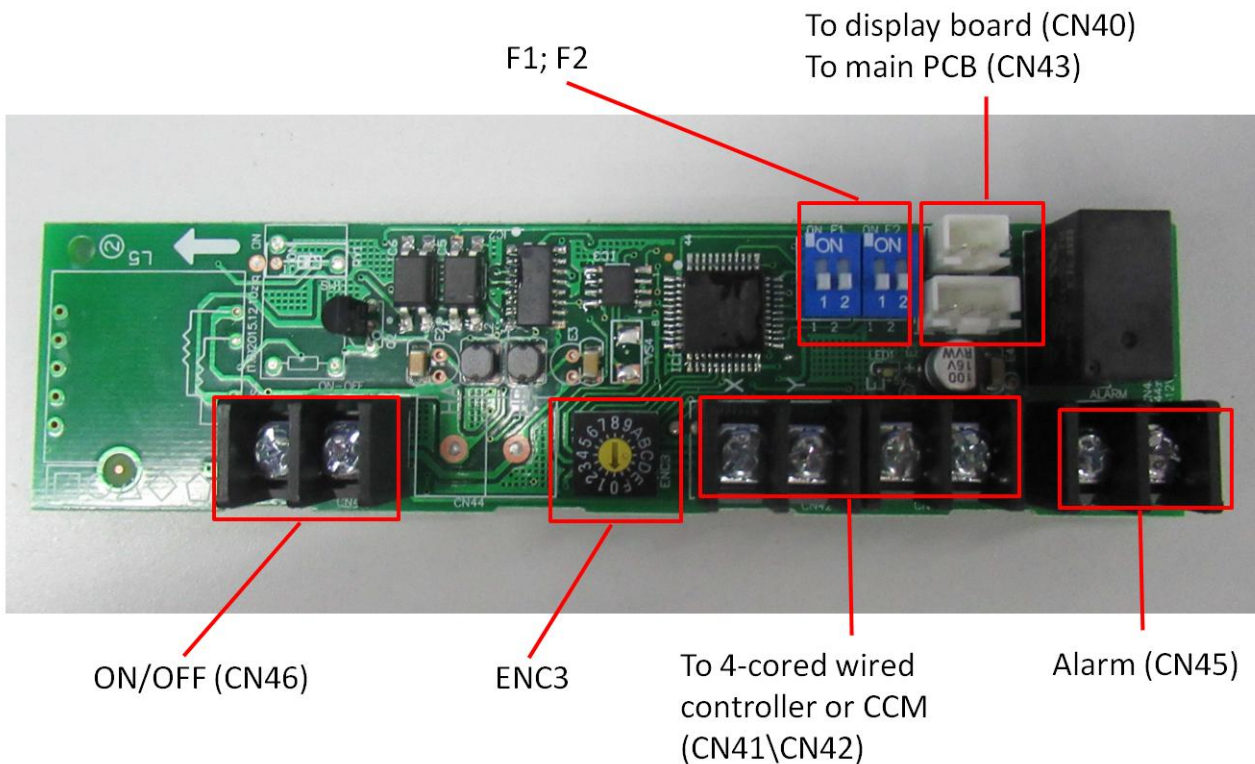
4. Alarm output (port CN45)

Air-Conditioner State	Output (CN45)
OFF	Closed
ON	Open
Malfunction	Closed

5. Wiring diagram



6. Picture



MUNDO CLIMA[®]



www.mundoclima.com

SOLICITE INFORMACIÓN ADICIONAL

Teléfono: (+34) 93 446 27 80

eMail: info@mundoclima.com

ASISTENCIA TÉCNICA

Teléfono: (+34) 93 652 53 57

ASK FOR MORE INFORMATION

Phone: (+34) 93 446 27 80

eMail: info@mundoclima.com

TECHNICAL ASSISTANCE

Phone: (+34) 93 652 53 57