

MUD SERIE DT
MUD-DT



TABLE OF CONTENTS | INDEX | INHALTSVERZEICHNIS | ÍNDICE

EN

1. Purpose and Principle of Operation	3
2. Technical Data	4
3. Wiring diagrams	5
4. Installation.....	6
4.1. Montage distance.....	6
4.2. Range	6
4.3. Method of installation	7
5. Start-up and operation	8

FR

1. Utilisation et fonctionnement	3
2. Caractéristiques techniques	4
3. Schéma électrique	5
4. Installation	6
4.1. Distance de montage	6
4.2. Plage	6
4.3. Méthode d'installation	7
5. Démarrage et configuration	8

DE

1. Bestimmung und Funktion	3
2. Technische Daten	4
3. Anschlussschema	5
4. Montage.....	6
4.1. Abstände	6
4.2. Luftreichweite.....	6
4.3. Ablauf	7
5. Inbetriebnahme und betrieb	8

ES

1. Uso y funcionamiento	3
2. Especificaciones técnicas.....	4
3. Esquema eléctrico	5
4. Instalación.....	6
4.1. Distancia de montaje.....	6
4.2. Rango	6
4.3. Método de instalación	7
5. Arranque y configuración	8

1. PURPOSE AND PRINCIPLE OF OPERATION | UTILISATION ET FONCTIONNEMENT | EINSATZBEREICH UND FUNKTION | USO Y FUNCIONAMIENTO

EN

Destratificator (under ceiling air mixer) co-operates with various devices of the heating system and is used for improving the efficiency of heating in high objects such as: industrial shops, storehouses, supermarkets, exhibition halls.

The primary function of the under ceiling air mixer is counteracting the accumulation of warm air in upper zones of the room. An axial fan draws warm air in and forces its flow downwards, i.e. towards the zone occupied by people (the thermal comfort zone). This results in a reduction of heat losses through the ceiling and causes a faster heating of the building.

Destratificator is designed for installation indoors, in an environment protected against weather conditions and in rooms in which there is no risk of explosion.

FR

Le destratificateur travail avec l'ensemble des différents dispositifs du système de chauffage et s'utilise pour améliorer l'efficacité du chauffage dans les espaces comme : les navires industriels, entrepôts, supermarchés, foires commerciales, etc.

La fonction principale du destratificateur est de contrebalancer l'accumulation de l'air chaud qui réside dans la partie supérieure des espaces cités ci-dessus. Le ventilateur axial favorise l'air chaud et le dirige vers le bas, comme par exemple vers une zone dans laquelle se trouvent des personnes (zone de confort thermique). De cette manière la perte de chaleur est réduite au niveau du plafond et la climatisation du local est plus rapide.

Le destratificateur est conçu pour les installations intérieures, dans des endroits protégés des intempéries et où il n'existe aucun risque d'explosion.

DE

Der Deckenluftverteiler arbeitet mit verschiedenen Heizgeräten zusammen und dient hoher Objekte wie z.B. von Industriehallen, Lagern, Supermärkten und Ausstellungsräumen.

Die grundlegende Funktion eines Deckenluftverteilers ist es, der Ansammlung heißer Luft in den höheren Raumzonen entgegenzuwirken. Der Axiallüfter saugt warme Luft an und erzwingt ihre Strömung nach unten, dorthin, wo sich Menschen aufhalten (in die Behaglichkeitszone). Das hat eine Reduktion des Wärmeverlustes durch die Decke und eine schnellere Aufheizung des Gebäudes zur Folge.

Der Deckenluftverteiler ist für den Einbau im Inneren von Räumen in witterungsgeschützter Umgebung und in Räumen, in denen keine Explosionsgefahr besteht, vorgesehen.

ES

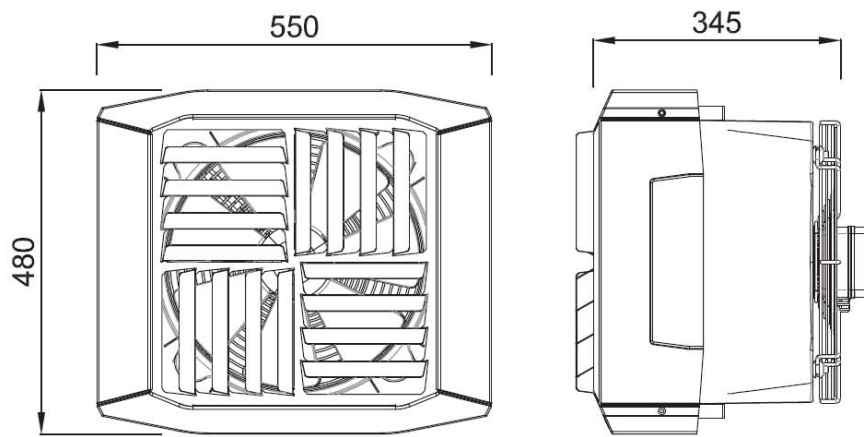
El destratificador colabora con los diferentes dispositivos del sistema de calefacción y se usa para mejorar la eficiencia de la calefacción en espacios como: naves industriales, almacenes, supermercados, salones de ferias, entre otros.

La función primaria del destratificador es contrarrestar la acumulación de aire caliente que permanece en la parte superior de los espacios. El ventilador axial impulsa el aire caliente y lo envía hacia abajo, p.ej. hacia la zona donde se encuentran las personas (zona de confort térmica). De esta manera se reduce la pérdida de calor por el techo y la climatización del local es más rápida.

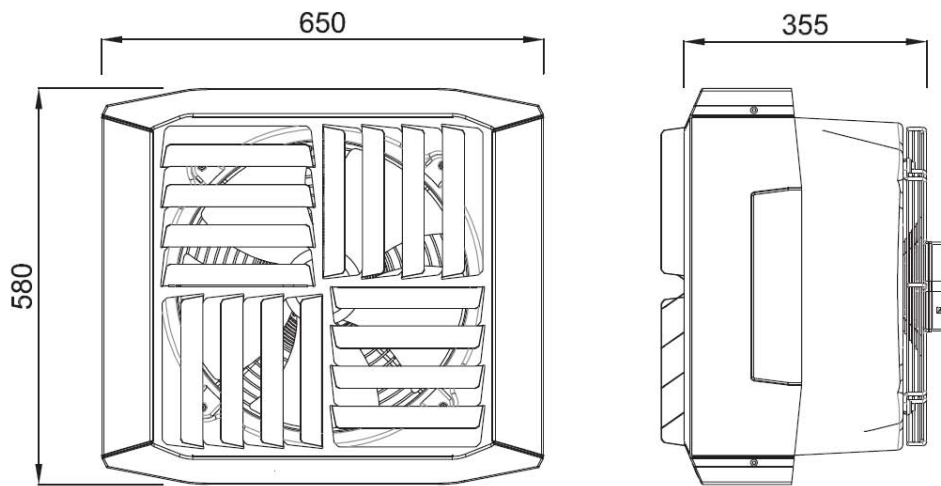
El destratificador está diseñado para instalaciones interiores, en un lugar protegido contra las inclemencias del tiempo y donde no existe riesgo de explosión.

2. TECHNICAL DATA | CARACTÉRISTIQUES TECHNIQUES | TECHNICHE DATEN |
ESPECIFICACIONES TÉCNICAS

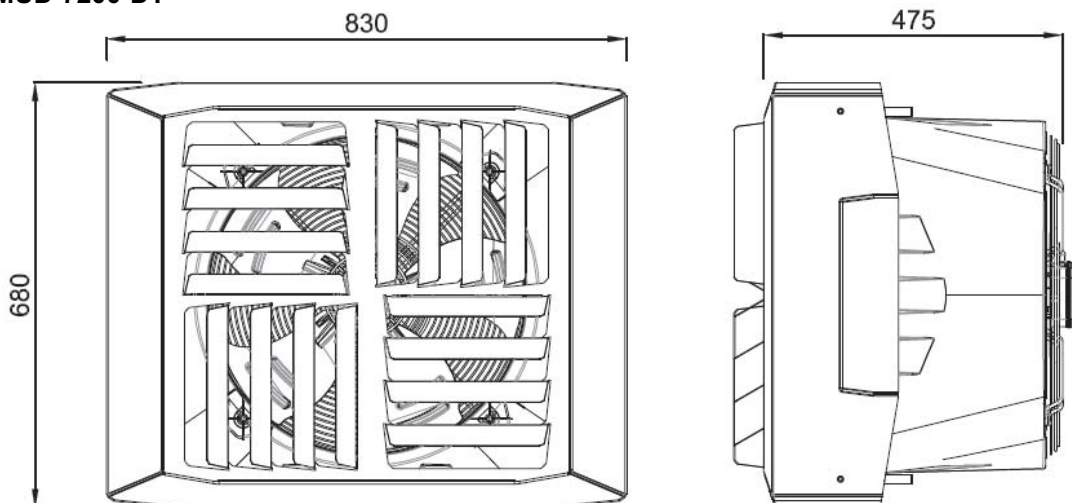
MUD-2500-DT



MUD-5400-DT

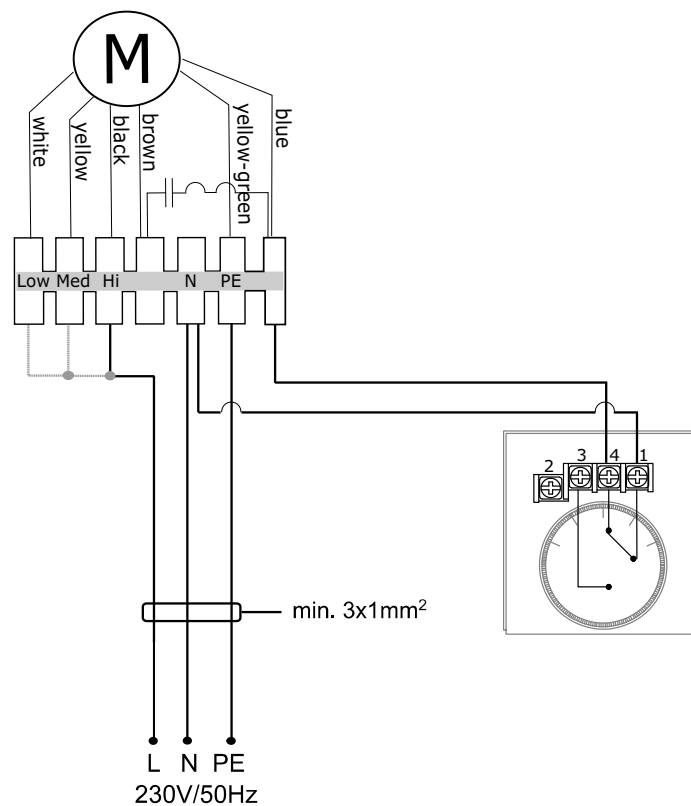


MUD-7200-DT



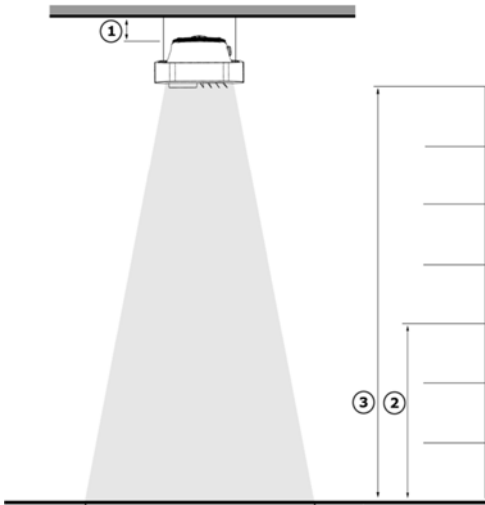
EN	FR	DE	ES	MUD-2500-DT			MUD-5400-DT			MUD-7200-DT		
				1	2	3	1	2	3	1	2	3
Gear	Vitesse	Gang	Velocidad									
Air flow at 20°C [m³/h]	Débit d'air à 20 °C [m³/h]	Luftdurchströmung bei 20°C [m³/h]	Caudal de aire a 20 °C [m³/h]	1500	2000	2500	3100	4500	5400	3900	6100	7200
Maximum fan power consumption [W]	Consommation maximale du ventilateur [W]	Max. Stromaufnahme durch den Lüfter [W]	Consumo máximo del ventilador [W]	65	85	110	220	280	320	260	350	450
Acoustic pressure level* [dB(A)]	Niveau de pression sonore* [dB(A)]	Lärmstärke* [dB(A)]	Nivel de presión sonora* [dB(A)]	38	44	49	45	50	55	50	57	62
Electric power supply	Alimentation électrique	Spannung	Alimentación eléctrica	230V / 50Hz								
Current consumption [A]	Consommation [A]	Stromaufnahme [A]	Consumo [A]	0,3	0,4	0,5	1,0	1,2	1,4	1,4	1,5	2,0
Motor protection degree	Degré de protection de la moteur	Schutzart	Grado de protección del motor	IP 54								
Motor insulation class	Classe d'isolement du moteur	Schutzklasse des Motors	Clase de aislamiento del motor	F								
Weight [kg]	Poids (kg)	Maße [kg]	Peso (kg)	8,9			13,9			19,5		

3. WIRING DIAGRAMS | SCHÉMA ÉLECTRIQUE | ANSCHLUSSSCHEMA | ESQUEMA ELÉCTRICO



4. INSTALLATION | INSTALLATION | MOTAGE | INSTALACIÓN

4.1 MONTAGE DISTANCE | DISTANCE DE MONTAGE | ABSTÄNDE | DISTANCIA DE MONTAJE



EN

	MUD-2500-DT	MUD-5400-DT	MUD-7200-DT
①	1/3 room height (min 1m)		
②	min. 6m		
③	max. 8 m*	max. 13 m*	max. 15 m*

*with all blades directed downwards

In case of installation on surface which transfer vibrations is recommended to use vibration isolator.

FR

	MUD-2500-DT	MUD-5400-DT	MUD-7200-DT
①	1/3 hauteur du local (1 m min.)		
②	6 m min.		
③	8 m máx.*	13 m máx.*	15 m máx.*

* Avec toutes les lames dirigées vers le bas.

Dans le cas d'une installation sur une surface qui transmet des vibrations, il est recommandé d'utiliser un antivibrateur.

DE

	MUD-2500-DT	MUD-5400-DT	MUD-7200-DT
①	1/3 wysokości hali (min 1m)		
②	min. 6m		
③	max. 8 m*	max. 13 m*	max. 15 m*

*bei allen Luftleitlamellen nach unten gerichtet)

Im Falle der Unterdeckenmontage, die Schwingungen überträgt z.B. aus Wellblech, sollte man Schwingungsisolator anwenden

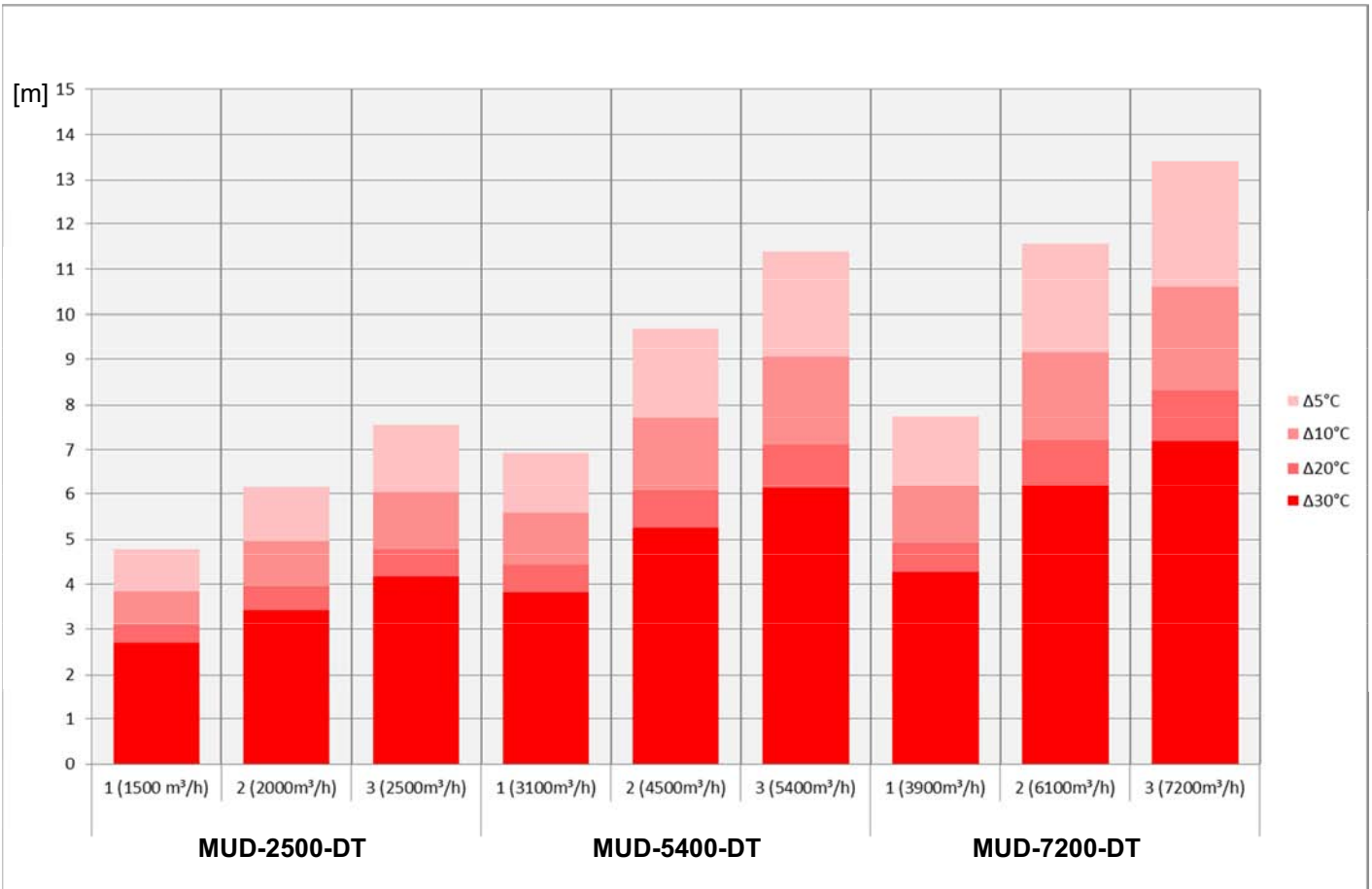
ES

	MUD-2500-DT	MUD-5400-DT	MUD-7200-DT
①	1/3 altura del local (1 m min.)		
②	6 m min.		
③	8 m máx.*	13 m máx.*	15 m máx.*

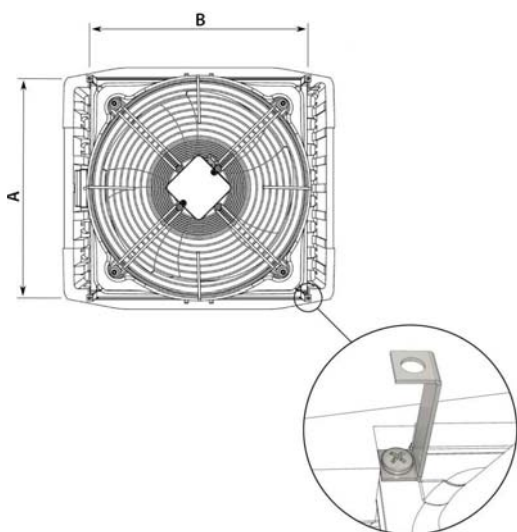
* Con todas las lamas hacia abajo

En caso de instalación en superficies que transfieran las vibraciones se recomienda usar un antivibrador.

4.2 RANGE | PLAGÉ | LUFTREICHWEITE | RANGO



4.3 METHODS OF INSTALLATION | MÉTHODE D'INSTALLATION | ABLAUF | MÉTODOS DE INSTALACIÓN



	MUD-2500-DT	MUD-5400-DT	MUD-7200-DT
A	415	515	585
B	415	515	665

EN

Under ceiling montage must be done using each (four) U-section profiles. It is recommended that the mounting to the ceiling be executed keeping similar distance.

Unit can be hanged by pins. Installation by ropes is not allowed. Please mind distances of installation listed in paragraph 4.1 page 6.

FR

Le montage au plafond doit être réalisé en utilisant tous les profils (4) de la section en forme de U. Il est recommandé que le montage au plafond soit fait en maintenant une distance similaire.

L'unité peut être accrochée par des axes. L'installation avec des cordes n'est pas recommandée. Tenir en compte les distances d'installations spécifiées dans le paragraphe 4.1 page 6.

DE

Bei Unterdeckeneinbau sollen die vier Montagebügel genutzt werden. Bei der Befestigung an der Decke empfehlen wir, die Abstände ähnlich zu wählen.

Das Gerät sollte mit Gewindestäben oder Ketten angebracht werden.

Einbau mit Seilen ist unzulässig.

Beim Einbau sollen die minimalen Abstände berücksichtigt werden.

ES

El montaje en el techo se tiene que realizar usando todos los perfiles (4) de la sección en U. Se recomienda que el montaje en el techo se realice manteniendo una distancia similar.

La unidad se puede colgar mediante pasadores. No se recomienda la instalación con cuerdas. Se ruega tener en cuenta las distancias de instalación especificadas en el párrafo 4.1 pág. 6.

5. START-UP AND OPERATION | DÉMARRAGE ET CONFIGURATION | INBETRIEBNAHME UND BETRIEB | ARRANQUE Y CONFIGURACIÓN

EN

Start Up

- Before connecting the power supply check the correctness of connection of the fan motor and the controllers. These connections should be executed in accordance with their technical documentation.
- Before connecting the power supply check whether the mains voltage is in accordance with the voltage on the device data plate.
- The electrical system supplying the fan motor should be additionally protected with a circuit breaker against the effects of a possible short-circuit in the system.
- Starting the device without connecting the ground conductor is forbidden.

Operation

- The device is designed for operation inside buildings, at temperatures above 0°C.
- The device must be inspected periodically. In the case of incorrect operation of the device it should be switched off immediately.

It is forbidden to use a damaged device. The manufacturer bears no responsibility for damage resulting from the use of a damaged device.

- For the time of performing inspection or cleaning the device, the electrical power supply should be disconnected.

FR

Démarrage

- Avant de brancher l'alimentation électrique, vérifiez que les connexions du moteur du ventilateur comme celles liées au contrôle soient correctes. Ces connexions doivent être établies selon les spécifications décrites dans les fiches techniques.
- Avant de connecter l'alimentation, vérifiez si la prise correspond à la tension spécifiée dans le schéma du dispositif.
- Le système électrique qui alimente le moteur du ventilateur doit être protégé avec un interrupteur magnétothermique contre d'éventuels court-circuits dans le système.
- Il est strictement interdit d'allumer cet équipement sans la prise à terre.

Fonctionnement

- Ce dispositif est conçu pour fonctionner à l'intérieur d'espaces où la température est supérieure à 0 °C.
 - Le dispositif doit être inspecté régulièrement. En cas de mauvais fonctionnement du destratificateur, vous devez éteindre l'équipement rapidement.
- Il est formellement interdit d'utiliser un appareil endommagé. Le fabricant décline toute responsabilité pour les dommages engendrés par l'utilisation d'appareils défectueux.**
- Pendant l'inspection ou le nettoyage du destratificateur, vous devez déconnecter l'appareil de l'alimentation électrique.

DE

Inbetriebnahme

- Bevor die Versorgung eingeschaltet wird, soll der korrekte Anschluss des Ventilatormotors und der Steuergeräte geprüft werden. Diese Anschlüsse sind entsprechend der technischen Dokumentation auszuführen.
- Bevor die Versorgung eingeschaltet wird, soll geprüft werden, ob die Netzspannung mit der Spannungsangabe am Datenschild übereinstimmt.
- Die elektrische Installation der Versorgung des Ventilatormotors muss mit einer Sicherung versehen werden, die vor Folgen eines eventuellen Kurzschlusses in der Installation schützt.
- Es ist verboten, die Anlage ohne angeschlossenen Erdungskabel in Betrieb zu nehmen.

Betrieb

- Das Gerät ist für Betrieb in Räumen vorgesehen, bei Temperatur von über 0°C.
- Der Apparat muss regelmäßigen Inspektionen unterzogen werden. Bei Mängeln muss er sofort abgeschaltet werden.

Beschädigte Anlage darf nicht betrieben werden. Der Hersteller haftet nicht für Schäden, die infolge des Betriebes eines beschädigten Gerätes entstehen können.

- Für die Dauer der Inspektion oder der Reinigung des Apparates muss unbedingt die elektrische Versorgung abgeschaltet werden.

ES

Arranque

- Antes de conectar la alimentación, compruebe que tanto las conexiones del motor del ventilador como de los controles son correctas. Estas conexiones se deben ejecutar de acuerdo a lo especificado en la documentación técnica.
- Antes de conectar la alimentación compruebe si la entrada de corriente se corresponde con la tensión especificada en el diagrama escrito en el dispositivo.
- El sistema eléctrico que alimenta el motor ventilador debe estar protegido adicionalmente con un interruptor magnetotérmico contra los efectos de un posible cortocircuito en el sistema.
- Queda prohibido encender el equipo sin la conexión a tierra.

Funcionamiento

- Este dispositivo está diseñado para que funcione dentro de instalaciones a temperaturas superiores a 0 °C.
 - El dispositivo se debe inspeccionar periódicamente. En caso de mal funcionamiento del destratificador, se debe apagar inmediatamente.
- Queda prohibido usar un equipo dañado. El fabricante no se hace responsable por los daños como resultado del uso de dispositivos dañados.**
- Durante la inspección o la limpieza del destratificador, se debe desconectar de la electricidad.

MUNDO  CLIMA[®]



C/ PROVENZA 392 P2
08025 BARCELONA
SPAIN
(+34) 93 446 27 80

www.mundoclima.com