



# AEROTHERM V2

## Manual técnico



**INVERTER DC**  
~~~~~

SO30140 a SO30153  
GC201404-I  
Español

# INDICE

|                                                                 |           |
|-----------------------------------------------------------------|-----------|
| <b>PRODUCTO .....</b>                                           | <b>2</b>  |
| <b>1 LISTADO DE MODELOS.....</b>                                | <b>2</b>  |
| 1.1 Equipos .....                                               | 2         |
| <b>2 NOMENCLATURA.....</b>                                      | <b>3</b>  |
| 2.1 Equipos .....                                               | 3         |
| <b>3 MODOS DE FUNCIONAMIENTO.....</b>                           | <b>3</b>  |
| 3.1 Refrigeración .....                                         | 3         |
| 3.2 Calefaccion .....                                           | 3         |
| 3.3 Agua caliente sanitaria (ACS) .....                         | 3         |
| 3.4 Refrigeracion + ACS .....                                   | 4         |
| 3.5 Calefacción + ACS .....                                     | 4         |
| 3.6 Modo emergencia .....                                       | 4         |
| 3.7 Calentamiento rapido de agua .....                          | 4         |
| 3.8 Modo vacaciones .....                                       | 4         |
| 3.9 Modo de funcionamiento forzado .....                        | 4         |
| 3.10 Modo silencioso .....                                      | 4         |
| 3.11 Modo legionela .....                                       | 4         |
| 3.12 Funcionamiento determinado por el ambiente .....           | 4         |
| 3.13 Pre-calentamiento del suelo .....                          | 4         |
| 3.14 Extraccioó de aire del sistema hidraulico .....            | 4         |
| <b>4 ESPECIFICACIONES .....</b>                                 | <b>5</b>  |
| 4.1 Especificaciones y condiciones .....                        | 5         |
| 4.2 Rango de temperaturas de funcionamiento .....               | 10        |
| 4.3 Especificaciones del cable de alimentacion .....            | 10        |
| <b>5 ESQUEMA HIDRAULICO .....</b>                               | <b>11</b> |
| <b>CONTROL .....</b>                                            | <b>13</b> |
| <b>1 DIAGRAMA DE FUNCIONAMIENTO .....</b>                       | <b>13</b> |
| <b>2 CONTROL LOGICO .....</b>                                   | <b>14</b> |
| 2.1 Modo desescarche .....                                      | 14        |
| 2.2 Modo anticongelante .....                                   | 14        |
| 2.3 Control de la resistencia de chasis .....                   | 14        |
| 2.4 Control del ventilador .....                                | 14        |
| 2.5 Control del compresor .....                                 | 14        |
| 2.6 Control de la válvula d eexpansion electronica (EXV) .....  | 14        |
| <b>3 PANEL DE CONTROL .....</b>                                 | <b>15</b> |
| 3.1 Dimensiones .....                                           | 15        |
| 3.2 Funciones .....                                             | 15        |
| 3.3 Instrucciones de operacion .....                            | 17        |
| 3.4 Des-instalacion y re-instalacion del panel de control ..... | 37        |
| <b>4 ESQUEMA DE CONEXIONES .....</b>                            | <b>38</b> |

---

|                                                                 |            |
|-----------------------------------------------------------------|------------|
| <b>INSTALACION .....</b>                                        | <b>40</b>  |
| <b>1 INSTALACION DE LAS UNIDADES .....</b>                      | <b>40</b>  |
| 1.1 Unidad exterior .....                                       | 40         |
| 1.2 Unidad inteior .....                                        | 40         |
| 1.3 Dimensiones .....                                           | 41         |
| 1.4 Espacio requerido para la instalacion .....                 | 46         |
| 1.5 Cañculo de la presioó de carga del vaso de expansión .....  | 48         |
| 1.6 Recarga de refrigerante .....                               | 49         |
| 1.7 Conexión de las tuberías .....                              | 50         |
| 1.8 Longitud de tubería y carga adicional de refrigerante ..... | 54         |
| <b>2 CABLEADO ELECTRICO .....</b>                               | <b>52</b>  |
| 2.1 Principio basico .....                                      | 52         |
| 2.2 Partes de la placa electronica .....                        | 53         |
| 2.3 Esquema electrico .....                                     | 58         |
| <b>MANTENIMIENTO DE LOS EQUIPOS .....</b>                       | <b>73</b>  |
| <b>1 LISTADO DE CÓDIGOS DE ERROR .....</b>                      | <b>73</b>  |
| <b>2 SOLUCIÓN DE ERRORES GENERALES .....</b>                    | <b>77</b>  |
| <b>3 SOLUCIÓN ERRORES MODULO INVERTER (IPM) .....</b>           | <b>81</b>  |
| <b>4 DESENSAMBLAJE DE LOS EQUIPOS .....</b>                     | <b>85</b>  |
| <b>5 DESPIECE .....</b>                                         | <b>102</b> |
| 5.1 Unidad exterior .....                                       | 102        |
| 5.2 Unidad interior .....                                       | 109        |





---

# PRODUCTO

## PRODUCTO

### 1 LISTADO DE MODELOS

#### 1.1 Equipos

| Modelo                     | Capacidad Nominal | Refrigerante | Alimen-<br>-tació                                                                   | Apariencia                                                                          |                 |                                                                                     |  |
|----------------------------|-------------------|--------------|-------------------------------------------------------------------------------------|-------------------------------------------------------------------------------------|-----------------|-------------------------------------------------------------------------------------|--|
|                            | kW                |              | V,F,Hz                                                                              | Unidad Exterior                                                                     | Unidad Interior |                                                                                     |  |
| SO30141 (8 kW - UI)        | 8.5               | R410A        | 230,1,50                                                                            |  |                 |                                                                                     |  |
| SO30140 (8 kW - UE)        |                   |              |                                                                                     |                                                                                     |                 |                                                                                     |  |
| SO30145 (12 kW - UI)       | 12.5              |              |                                                                                     |  |                 |                                                                                     |  |
| SO30144 (12 kW - UE)       |                   |              |                                                                                     |                                                                                     |                 |                                                                                     |  |
| SO30149 (16 kW - UI)       | 15.5              |              |                                                                                     |                                                                                     |                 |  |  |
| SO30148 (16 kW - UE)       |                   |              |                                                                                     |                                                                                     |                 |                                                                                     |  |
| SO30153 (16 kW - UI Trif.) | 15.5              |              |  |                                                                                     |                 |                                                                                     |  |
| SO30152 (16 kW - UE Trif.) |                   |              |                                                                                     |                                                                                     |                 |                                                                                     |  |

Nota: 1Ton = 12000Btu/h = 3.517kW

## 2 NOMENCLATURA

### 2.1 Equipos

| CÓDIGO  | DESCRIPCIÓN                               | CAPACIDAD                     |                                 |
|---------|-------------------------------------------|-------------------------------|---------------------------------|
|         |                                           | Calefacción <sup>1</sup> (kW) | Refrigeración <sup>2</sup> (kW) |
| S030140 | U. EXTERIOR AEROTHERM 8 KW 1F MUNDOCLIMA  | 8,5                           | 8,5                             |
| S030141 | U. INTERIOR AEROTHERM 8 KW 1F MUNDOCLIMA  |                               |                                 |
| S030144 | U. EXTERIOR AEROTHERM 12 KW 1F MUNDOCLIMA | 12,5                          | 12,5                            |
| S030145 | U. INTERIOR AEROTHERM 12 KW 1F MUNDOCLIMA |                               |                                 |
| S030148 | U. EXTERIOR AEROTHERM 16 KW 1F MUNDOCLIMA | 15,5                          | 14,5                            |
| S030149 | U. INTERIOR AEROTHERM 16 KW 1F MUNDOCLIMA |                               |                                 |
| S030152 | U. EXTERIOR AEROTHERM 16 KW 3F MUNDOCLIMA | 15,5                          | 15,0                            |
| S030153 | U. INTERIOR AEROTHERM 16 KW 3F MUNDOCLIMA |                               |                                 |

Nota:

<sup>1</sup> Capacidades basadas en las siguientes condiciones:

Temperatura del agua interior 30°C/35°C - Temperatura del aire exterior 7°C BS / 6°C BH.

<sup>2</sup> Capacidades basadas en las siguientes condiciones:

Temperatura del agua interior 23°C/18°C - Temperatura del aire exterior 35°C BS / 24°C BH.

### 3 MODOS DE FUNCIONAMIENTO

**Refrigeración:** en modo refrigeración el refrigerante se condensa en la unidad exterior y se evapora en la unidad interior. Via el intercambiador de calor con agua en la unidad interior, la temperatura del agua desciende y libera calor mientras el refrigerante absorbe calor y lo evapora. Con la ayuda del termostato, la temperatura de salida puede alcanzar los requisitos del usuario. A través de la válvula de control, el agua a baja temperatura en el sistema se conecta con la bobina del ventilador y con la tubería subterránea, e intercambia calor con el aire interior, de este modo la temperatura interior desciende hasta el rango requerido.

**Calefacción:** en modo calefacción el refrigerante se evapora en la unidad exterior y se condensa en la unidad interior. Via el intercambiador de calor con el agua en la unidad interior, el agua absorbe el calor y su temperatura aumenta mientras el refrigerante libera calor y se condensa. Con la ayuda del termostato, la temperatura de salida puede alcanzar los requisitos del usuario. A través de la válvula de control, el agua a alta temperatura en el sistema se conecta con la bobina del ventilador y con la tubería subterránea, e intercambia calor con el aire interior, de este modo la temperatura interior aumenta hasta el rango requerido.

**Agua Caliente Sanitaria (ACS):** en modo calentamiento de agua el refrigerante se evapora en la unidad exterior y se condensa en la unidad interior. Via el intercambiador de calor con el agua en la unidad interior, el agua absorbe el calor y su temperatura aumenta mientras el refrigerante libera calor y se condensa. Con la ayuda del termostato, la temperatura de salida puede alcanzar los requisitos del usuario. A través de la válvula de control, el agua a alta temperatura en el sistema se conecta con el serpentín del depósito de agua, e intercambia calor con el agua en el depósito, de este modo la temperatura del depósito aumenta hasta el rango requerido.

**Refrigeración + ACS:** cuando existe el modo refrigeración junto con ACS, el usuario puede programar la prioridad de estos dos modos según sus necesidades. Por defecto la prioridad está en la bomba de calor. Bajo la programación por defecto, si existe modo refrigeración y ACS juntos, la bomba de calor da prioridad a la refrigeración. En este caso, ACS sólo se puede realizar con la resistencia eléctrica del depósito de agua. Inversamente, la bomba de calor da prioridad al ACS y cambia a refrigeración una vez ha finalizado el calentamiento de agua.

**Calefacción+ ACS:** cuando existe modo calefacción junto con ACS, el usuario puede programar la prioridad de estos dos modos según sus necesidades. Por defecto la prioridad está en la bomba de calor. Bajo la programación por defecto, si existe modo calefacción y ACS juntos, la bomba de calor da prioridad a la calefacción. En este caso, el ACS sólo se puede realizar con la resistencia eléctrica del depósito de agua. Inversamente, la bomba de calor da prioridad a ACS y cambia a calefacción una vez ha finalizado el calentamiento de agua.

**Modo emergencia:** Este modo sólo está disponible para calefacción y ACS. Cuando la unidad exterior se para por un fallo, entra el modo de emergencia; como en el modo calefacción, una vez entra el modo emergencia, la calefacción solo puede realizarse a través de la resistencia eléctrica de la unidad interior. Cuando la temperatura interior o la temperatura de salida programada se alcanza, la resistencia eléctrica de la unidad interior dejará de funcionar; como en el modo ACS la resistencia eléctrica de la unidad interior dejará de funcionar mientras que la resistencia del depósito seguirá funcionando. Cuando la temperatura programada del depósito de agua se alcance, la resistencia dejará de funcionar.

**Calentamiento de agua rápido:** en este modo, la unidad funciona de acuerdo al control de calentamiento de agua de la bomba de calor y la resistencia eléctrica del depósito de agua funciona al mismo tiempo.

**Modo vacaciones:** Este modo sólo está disponible en modo calefacción. Este modo se programa para mantener la temperatura interior o mantener la temperatura del agua a un cierto rango, para prevenir que el agua del sistema se congele o proteger artículos del interior se dañen por congelación. Si la unidad exterior se para por un malfuncionamiento, las dos resistencias de la unidad funcionaran.

**Modo de funcionamiento forzado:** Este modo sólo se utilizará para la recuperación de refrigerante y depuración de la unidad.

**Modo silencioso:** El modo silencioso está disponible en refrigeración, calefacción y ACS. En modo silencioso la unidad exterior reduce el ruido de funcionamiento via control automático.

**Modo legionela:** En este modo, el sistema de calentamiento de agua se puede desinfectar. Cuando se ponga en funcionamiento el modo legionela y se programe el tiempo correspondiente para cumplir con los requisitos de desinfección, la función empezará a funcionar. Una vez se alcanza la temperatura programada, este modo terminará.

**Funcionamiento determinado por el ambiente:** Este modo solo es disponible para calefacción, en esta función, el valor programado (temperatura ambiente de la habitación o temperatura de salida del agua) se detecta y controla automáticamente cuando la temperatura exterior cambia.

**Pre calentamiento del suelo:** esta función calienta el suelo periódicamente para el uso inicial.

**Extracción de aire del sistema hidráulico:** Esta función llena de agua y vacía el aire en el sistema de agua para hacer que el equipo funcione a una presión de agua estabilizada.

## 4 ESPECIFICACIONES

### 4.1 Especificaciones y condiciones

Debido a la constante mejora del producto, las especificaciones pueden sufrir cambios sin haberlo notificado.

#### 4.1.1 Unidad exterior

| Modelo                      |                                   |          | SO30141 (8 kW - UE) |
|-----------------------------|-----------------------------------|----------|---------------------|
| Capacidad*1                 | Refrigeracion (suelo fresco)      | kW       | 8.5                 |
|                             | Calefaccion (suelo radiante)      | kW       | 8.5                 |
| Consumo*1                   | Refrigeracion (suelo fresco)      | kW       | 2.54                |
|                             | Calefaccion (suelo radiante)      | kW       | 2.05                |
| EER*1(suelo fresco)         |                                   | W/W      | 3.35                |
| COP*1(suelo radiante)       |                                   | W/W      | 4.15                |
| Capacidad*2                 | Refrigeracion (fan coil)          | kW       | 6.2                 |
|                             | Calefaccion (fan coil o radiador) | kW       | 7.5                 |
| Consumo*2                   | Refrigeracion (fan coil)          | kW       | 2.38                |
|                             | Calefaccion (fan coil o radiador) | kW       | 2.50                |
| EER*2 (fan coil)            |                                   | W/W      | 2.61                |
| COP*2 (fan coil o radiador) |                                   | W/W      | 3.00                |
| Refrigerante R410a          |                                   | kg       | 2.1                 |
| Temperatura ACS             |                                   | °C       | 40-80               |
| Nivel presion sonora        | Refrigeracion                     | dB(A)    | 54                  |
|                             | Calefaccion                       | dB(A)    | 55                  |
| Tuberias frigorificas       | Gas                               | inch(mm) | 5/8(15.9)           |
|                             | Liquido                           | inch(mm) | 3/8(9.52)           |
| Dimensiones (AnxPrxAI)      | Netas                             | mm       | 980x360x790         |
|                             | Embalage                          | mm       | 1097x477x862        |
| Peso Neto / Peso Bruto      |                                   | kg       | 75/79.5             |

Nota:

<sup>1</sup> Datos de capacidad y consumo basados en las siguientes condiciones:

a) Refrigeracion

Temperatura de agua interior 23°C / 18°C;

Temperatura ambiente exterior 35°C BS / 24°C BH

b) Calefaccion

Temperatura de agua interior 30°C/35°C;

Temperatura ambiente exterior 7°C BS / 6°C BH

c) Tubería frigorífica 7.5m

<sup>2</sup> Datos de capacidad y consumo basados en las siguientes condiciones:

a) Refrigeracion

Temperatura de agua interior 12°C / 7°C;

Temperatura ambiente exterior 35°C BS / 24°C BH

b) Calefaccion

Temperatura de agua inteior 40°C / 45°C;

Temperatura ambiente exterior 7°C BS / 6°C BH

c) Tubería frigorífica 7.5m



| Modelo                     |                                   |          | SO30144 (12 kW - UE) | SO30148 (16 kW - UE) |
|----------------------------|-----------------------------------|----------|----------------------|----------------------|
| Capacidad*1                | Refrigeracion (suelo fresco)      | kW       | 12.5                 | 14.5                 |
|                            | Calefaccion (suelo radiante)      | kW       | 12.5                 | 15.5                 |
| Consumo*1                  | Refrigeracion (suelo fresco)      | kW       | 3.57                 | 4.53                 |
|                            | Calefaccion (suelo radiante)      | kW       | 2.80                 | 3.78                 |
| EER*1(suelo fresco)        |                                   | W/W      | 3.5                  | 3.2                  |
| COP*1(suelo radiante)      |                                   | W/W      | 4.45                 | 4.1                  |
| Capacidad*2                | Refrigeracion (fan coil)          | kW       | 9.5                  | 10.5                 |
|                            | Calefaccion (fan coil o radiador) | kW       | 11                   | 14                   |
| Consumo*2                  | Refrigeracion (fan coil)          | kW       | 3.39                 | 3.96                 |
|                            | Calefaccion (fan coil o radiador) | kW       | 3.14                 | 4                    |
| EER*2(fan coil)            |                                   | W/W      | 2.8                  | 2.65                 |
| COP*2(fan coil o radiador) |                                   | W/W      | 3.5                  | 3.5                  |
| Refrigerante R410a         |                                   | kg       | 3.2                  | 3.2                  |
| Temperatura ACS            |                                   | °C       | 40~80                | 40~80                |
| Nivel presion sonora       | Refrigeracion                     | dB(A)    | 55                   | 57                   |
|                            | Calefaccion                       | dB(A)    | 57                   | 58                   |
| Tuberias frigorificas      | Gas                               | inch(mm) | 5/8(15.9)            | 5/8(15.9)            |
|                            | Liquido                           | inch(mm) | 3/8(9.52)            | 3/8(9.52)            |
| Dimensiones (AnxPrxAI)     | Netas                             | mm       | 900x412x1345         | 900x412x1345         |
|                            | Embalage                          | mm       | 998x458x1515         | 998x458x1515         |
| Peso Neto / Peso Bruto     |                                   | kg       | 106/118              | 106/118              |

## Nota:

<sup>1</sup> Datos de capacidad y consumo basados en las siguientes condiciones:

a) Refrigeracion

Temperatura de agua interior 23°C / 18°C;

Temperatura ambiente exterior 35°C BS / 24°C BH

b) Calefaccion

Temperatura de agua interior 30°C/35°C;

Temperatura ambiente exterior 7°C BS / 6°C BH

c) Tubería frigorífica 7.5m

<sup>2</sup> Datos de capacidad y consumo basados en las siguientes condiciones:

a) Refrigeracion

Temperatura de agua interior 12°C / 7°C;

Temperatura ambiente exterior 35°C BS / 24°C BH

b) Calefaccion

Temperatura de agua inteior 40°C / 45°C;

Temperatura ambiente exterior 7°C BS / 6°C BH

c) Tubería frigorífica 7.5m

| Modelo                      |                                   |          | SO30152 (16 kW - UE Trif.) |
|-----------------------------|-----------------------------------|----------|----------------------------|
| Capacidad*1                 | Refrigeracion (suelo fresco)      | kW       | 15.0                       |
|                             | Calefaccion (suelo radiante)      | kW       | 15.5                       |
| Consumo*1                   | Refrigeracion (suelo fresco)      | kW       | 4.11                       |
|                             | Calefaccion (suelo radiante)      | kW       | 3.78                       |
| EER*1(suelo fresco)         |                                   | W/W      | 3.65                       |
| COP*1(suelo radiante)       |                                   | W/W      | 4.10                       |
| Capacidad*2                 | Refrigeracion (fan coil)          | kW       | 11                         |
|                             | Calefaccion (fan coil o radiador) | kW       | 14                         |
| Consumo*2                   | Refrigeracion (fan coil)          | kW       | 3.73                       |
|                             | Calefaccion (fan coil o radiador) | kW       | 4.12                       |
| EER*2 (fan coil)            |                                   | W/W      | 2.95                       |
| COP*2 (fan coil o radiador) |                                   | W/W      | 3.4                        |
| Refrigerante R410a          |                                   | kg       | 3.4                        |
| Temperatura ACS             |                                   | °C       | 40~80                      |
| Nivel presion sonora        | Refrigeracion                     | dB(A)    | 56                         |
|                             | Calefaccion                       | dB(A)    | 59                         |
| Tuberias frigorificas       | Gas                               | inch(mm) | 5/8(15.9)                  |
|                             | Liquido                           | inch(mm) | 3/8(9.52)                  |
| Dimensiones (AnxPrxAI)      | Netas                             | mm       | 900x412x1345               |
|                             | Embalage                          | mm       | 998x458x1515               |
| Peso Neto / Peso Bruto      |                                   | kg       | 107/117                    |

## Nota:

<sup>1</sup> Datos de capacidad y consumo basados en las siguientes condiciones:

a) Refrigeracion

Temperatura de agua interior 23°C / 18°C;

Temperatura ambiente exterior 35°C BS / 24°C BH

b) Calefaccion

Temperatura de agua interior 30°C/35°C;

Temperatura ambiente exterior 7°C BS / 6°C BH

c) Tubería frigorífica 7.5m

<sup>2</sup> Datos de capacidad y consumo basados en las siguientes condiciones:

a) Refrigeracion

Temperatura de agua interior 12°C / 7°C;

Temperatura ambiente exterior 35°C BS / 24°C BH

b) Calefaccion

Temperatura de agua inteior 40°C / 45°C;

Temperatura ambiente exterior 7°C BS / 6°C BH

c) Tubería frigorífica 7.5m

## 4.1.2 Unidad interior

| Modelo                    |                 |            | SO30141 (8 kW - UI)               |
|---------------------------|-----------------|------------|-----------------------------------|
| Alimentacion              |                 | V/Fases/Hz | 220-240/1/50                      |
| Consumo                   |                 | W          | 6200                              |
| Temperatura<br>agua       | Refrigeracion*1 | °C         | 7~25                              |
|                           | Refrigeracion*2 | °C         | 18~25                             |
|                           | Calefaccion*1   | °C         | 25~55 (Ciclo de alta temperatura) |
|                           | Calefaccion*2   | °C         | 25~45 (Ciclo de baja temperatura) |
| Bomba                     | Tipo            | -          | Agua enfriada                     |
|                           | Velocidades     | -          | 3                                 |
|                           | Consumo         | W          | 200                               |
|                           | Caudal max.     | L/min      | 12                                |
| Resistencia<br>refuerzo   | Operacion       | -          | Automatica                        |
|                           | Escalones       | -          | 2                                 |
|                           | Capacidad       | kW         | 6                                 |
|                           | Combinacion     | kW         | 3+3                               |
|                           | Consumo         | Fases/V/Hz | 1/230/50                          |
| Nivel presion sonora      |                 | dB(A)      | 31                                |
| Tuberias<br>frigorificas  | Gas             | inch(mm)   | 5/8(15.9)                         |
|                           | Liquido         | inch(mm)   | 3/8(9.52)                         |
| Dimensiones<br>(AnxPrxAl) | Netas           | mm         | 900x500x324                       |
|                           | Embalage        | mm         | 1043x608x395                      |
| Peso Neto / Peso Bruto    |                 | kg         | 57.5/68                           |

| Modelo                    |                 |            | SO30145 (12 kW - UI)              | SO30149 (16 kW - UI) |
|---------------------------|-----------------|------------|-----------------------------------|----------------------|
| Alimentacion              |                 | V/Fases/Hz | 220-240/1/50                      | 220-240/1/50         |
| Consumo                   |                 | W          | 6200                              | 6200                 |
| Temperatura<br>agua       | Refrigeracion*1 | °C         | 7~25                              | 7~25                 |
|                           | Refrigeracion*2 | °C         | 18~25                             | 18~25                |
|                           | Calefaccion*1   | °C         | 25~55 (Ciclo de alta temperatura) |                      |
|                           | Calefaccion*2   | °C         | 25~45 (Ciclo de baja temperatura) |                      |
| Bomba                     | Tipo            | -          | Agua enfriada                     | Agua enfriada        |
|                           | Velocidades     | -          | 3                                 | 3                    |
|                           | Consumo         | W          | 200                               | 200                  |
|                           | Caudal max.     | L/min      | 12                                | 12                   |
| Resistencia<br>refuerzo   | Operacion       | -          | Automatica                        | Automatica           |
|                           | Escalones       | -          | 2                                 | 2                    |
|                           | Capacidad       | kW         | 6                                 | 6                    |
|                           | Combinacion     | kW         | 3+3                               | 3+3                  |
|                           | Consumo         | Fases/V/Hz | 1/230/50                          | 1/230/50             |
| Nivel presion sonora      |                 | dB(A)      | 31                                | 31                   |
| Tuberias<br>frigorificas  | Gas             | inch(mm)   | 5/8(15.9)                         | 5/8(15.9)            |
|                           | Liquido         | inch(mm)   | 3/8(9.52)                         | 3/8(9.52)            |
| Dimensiones<br>(AnxPrxAl) | Netas           | mm         | 900x500x324                       | 900x500x324          |
|                           | Embalage        | mm         | 1043x608x395                      | 1043x608x395         |
| Peso Neto / Peso Bruto    |                 | kg         | 57/66                             | 57/66                |

| Modelo                    |                  | SO30153 (16 kW - UI Trif.) |                                   |
|---------------------------|------------------|----------------------------|-----------------------------------|
| Alimentacion              |                  | V/Fases/Hz                 | 380-415/3/50                      |
| Consumo                   |                  | W                          | 6200                              |
| Temperatura<br>agua       | Refrigeracion *1 | °C                         | 7~25                              |
|                           | Refrigeracion *2 | °C                         | 18~25                             |
|                           | Calefaccion *1   | °C                         | 25~55 (Ciclo de alta temperatura) |
|                           | Calefaccion *2   | °C                         | 25~45 (Ciclo de baja temperatura) |
| Bomba                     | Tipo             | -                          | Agua enfriada                     |
|                           | Velocidades      | -                          | 3                                 |
|                           | Consumo          | W                          | 200                               |
|                           | Caudal max.      | L/min                      | 12                                |
| Resistencia<br>refuerzo   | Operacion        | -                          | Automatica                        |
|                           | Escalones        | -                          | 1                                 |
|                           | Capacidad        | kW                         | 6                                 |
|                           | Combinacion      | kW                         | 6                                 |
|                           | Consumo          | Fases/V/Hz                 | 3/400/50                          |
| Nivel presion sonora      |                  | dB(A)                      | 31                                |
| Tuberias<br>frigorificas  | Gas              | inch(mm)                   | 5/8(15.9)                         |
|                           | Liquido          | inch(mm)                   | 3/8(9.52)                         |
| Dimensiones<br>(AnxPrxAI) | Netas            | mm                         | 900x500x324                       |
|                           | Embalage         | mm                         | 1043x608x395                      |
| Peso Neto / Peso Bruto    |                  | kg                         | 60/69                             |

## 4.2 Rango de temperaturas de funcionamiento

| Modo          | Rango de temperatura exterior (°C) |
|---------------|------------------------------------|
| Calefacción   | -20~35                             |
| Refrigeración | 10~48                              |
| ACS           | -20~45                             |

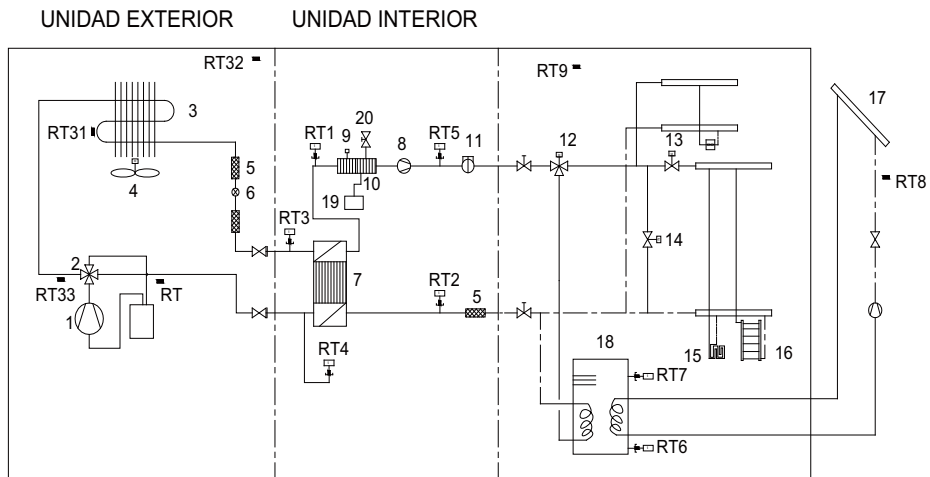
## 4.3 Especificaciones del cable de alimentación

| Modelo               | Fuente alimentación | Interruptor de fuga | Sección mínima area toma de tierra | Sección mínima area del cable de alimentación |
|----------------------|---------------------|---------------------|------------------------------------|-----------------------------------------------|
|                      | V,Ph,Hz             | (A)                 | (mm <sup>2</sup> )                 | (mm <sup>2</sup> )                            |
| SO30141 (8 kW - UI)  | 220-240V,~,50Hz     | 50                  | 10                                 | 3×10                                          |
| SO30140 (8 kW - UE)  |                     | 25                  | 4                                  | 3×4                                           |
| SO30145 (12 kW - UI) |                     | 50                  | 10                                 | 3×10                                          |
| SO30144 (12 kW - UE) |                     | 32                  | 4                                  | 3×4                                           |
| SO30149 (16 kW - UI) |                     | 50                  | 10                                 | 3×10                                          |
| SO30148 (16 kW - UE) |                     | 32                  | 4                                  | 3×4                                           |
| SO30153 (16 kW - UI) | 380-415V,3N~,50Hz   | 20                  | 2.5                                | 5×2.5                                         |
| SO30152 (16 kW - UE) |                     | 16                  | 1.5                                | 5×1.5                                         |

Nota:

- ① Para el interruptor de fuga se necesita una instalación adicional. La respuesta de la protección de fuga debería ser inferior a 0.1 segundos, el circuito de fuga debe ser de 30 mA.
- ② Los diámetros de los cables de alimentación seleccionados se determinan basados en la distancia de un cuadro de distribución hacia la unidad de menos de 75 m. Si los cables se extienden en una distancia de 75 m a 150 m, el diámetro de la fuente de alimentación debe incrementarse a un grado más.
- ③ La fuente de alimentación debe ser de la tensión nominal de la unidad y de la línea eléctrica especial para el aire acondicionado.
- ④ Toda la instalación eléctrica debe ser realizada por un técnico cualificado de acuerdo con las leyes y regulaciones locales.
- ⑤ Asegúrese que la toma de tierra y el cable de tierra deben estar conectados con el equipamiento especial de tierra del edificio y debe ser instalado por un técnico cualificado.
- ⑥ Las especificaciones del interruptor y el cable de energía de la tabla anterior se determinan en base a la potencia máxima (Intensidad máxima) de la unidad.
- ⑦ Las especificaciones del cable de energía de la tabla anterior se aplican al cable de cobre multifilar (como YJV XLPE) que se utiliza a 40°C y resiste 90°C (ver IEC 60364-5-52). Si las condiciones de trabajo varían, deben ser modificados de acuerdo a la norma nacional relacionada.
- ⑧ Las especificaciones del interruptor que aparece en la tabla anterior se aplican al interruptor con la temperatura de trabajo a 40°C. Si las condiciones de trabajo cambian, deben ser modificados de acuerdo a la norma nacional relacionada.

## 5 ESQUEMA HIDRÁULICO



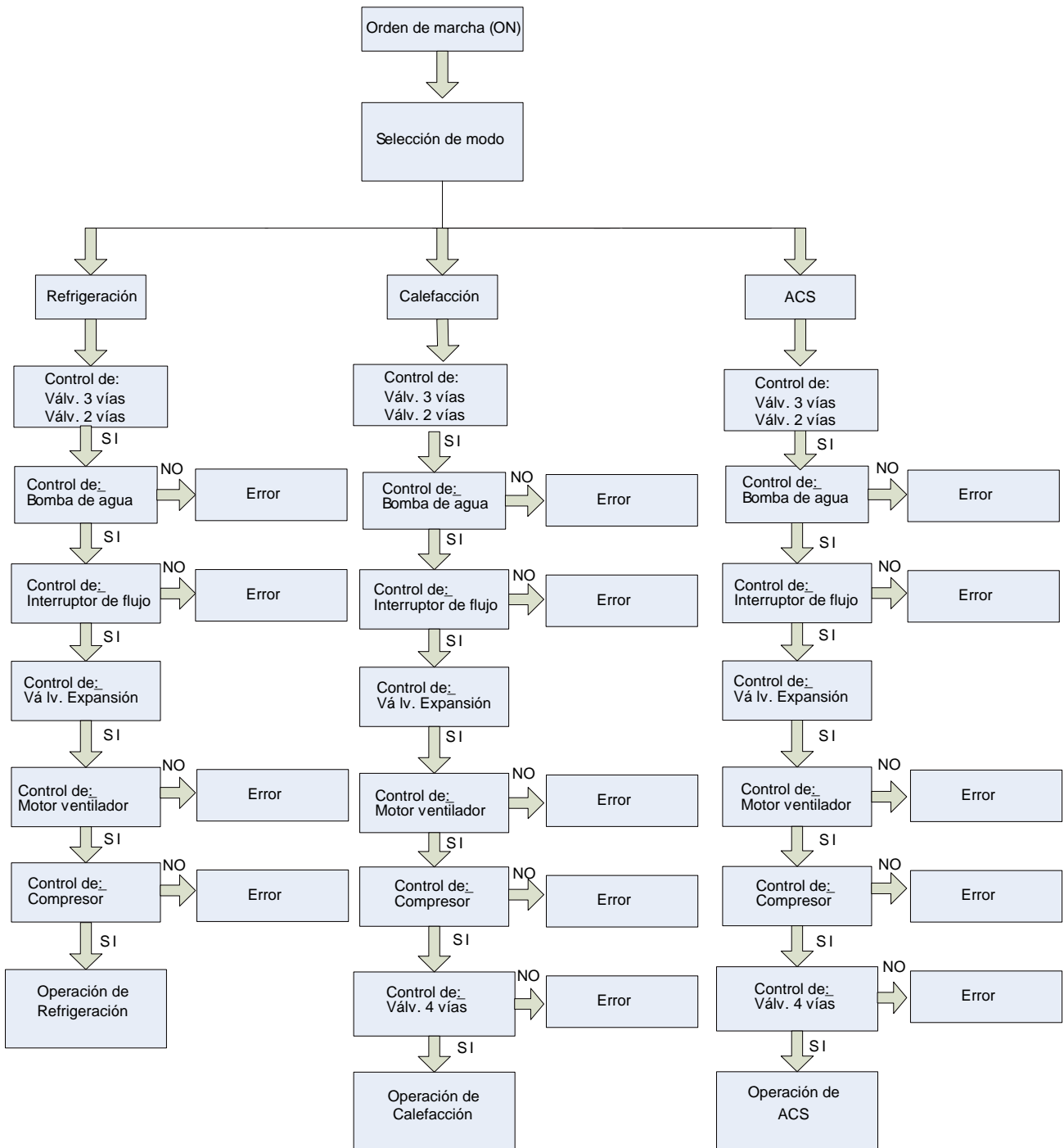
- 1 Compresor
- 2 Válvula de 4 vías
- 3 Intercambiador
- 4 Motor del ventilador
- 5 Filtro
- 6 Válvula de expansión electrónica
- 7 Intercambiador de placas
- 8 Bomba
- 9 Válvula de escape
- 10 Resistencia eléctrica
- 11 Interruptor de flujo
- 12 Válvula de 3 vías
- 13 Válvula de 2 vías
- 14 Válvula de paso
- 15 Suelo radiante
- 16 Radiador
- 17 Otro sistema térmico

- 18 Depósito de agua
- 19 Vaso de expansión
- 20 Válvula de seguridad
- RT Sensor de temp. de succión
- RT1 Sensor de temp. de salida del intercambiador de placas
- RT2 Sensor de temp. de agua de retorno
- RT3 Sensor de temp. de la línea de líquido
- RT4 Sensor de temp. de la línea de gas
- RT5 Sensor de temp. de agua de impulsión
- RT6 Sensor de temp. 2 del depósito de ACS
- RT7 Sensor de temp. 1 del depósito de ACS
- RT8 Sensor de temp. otros dispositivos térmicos
- RT9 Sensor de temp. ambiente remoto
- RT31 Sensor de temp. de batería
- RT32 Sensor de temp. ambiente exterior
- RT33 Sensor de temp. de descarga del compresor

# CONTROL

# CONTROL

## 1 DIAGRAMA DE FUNCIONAMIENTO





## 2 CONTROL LOGICO

### 2.1 Modo desescarche

#### 2.1.1 Condición de entrada en desescarche:

En modo calefacción o ACS, si el tiempo acumulado de funcionamiento del compresor es superior al tiempo pre-fijado para el desescarche (por defecto 50min), y la temperatura de desescarche (temperatura de tubería de la unidad exterior (RT31)) es inferior al ajuste de entrada en desescarche (por defecto -4°C), el equipo empezará el desescarche, por lo tanto la válvula de 4 vías se desactivará (OFF) y el ventilador se detendrá.

#### 2.1.2 Condición de salida del desescarche:

En modo desescarche, si el tiempo acumulado de funcionamiento en desescarche es superior al tiempo pre-fijado para el desescarche (por defecto 10min), o la temperatura de la tubería (RT31) es superior a la temperatura pre-fijada para detener el desescarche (por defecto 15° C), el equipo restablecerá el modo previo al desescarche, por lo tanto la válvula de 4 vías y el ventilador se activarán.

### 2.2 Modo anticongelante (Circuito hidraulico)

En baja temperatura exterior, mientras el compresor está parado (incluyendo si la parada es normal o no), si la temperatura de impulsión de agua (RT5) es inferior a 5° C, 30seg después la bomba de agua se pondrá en marcha automáticamente y 120seg después el compresor también arrancará.

Cuando la temperatura de impulsión de agua (RT5) sea superior a 20° C, el equipo se detendrá.

Sin embargo, si el equipo está detenido a causa de un error, el modo anticongelante será realizado mediante las resistencias eléctricas de refuerzo (tanto EH1 como EH2).

### 2.3 Control de la resistencia de chasis

Cuando el equipo funciona a baja temperatura exterior y para prevenir problemas de drenaje, se activa la resistencia eléctrica de chasis en la unidad exterior para evaporar el agua.

Si la temperatura ambiente (RT32) es inferior a 0° C y mientras el compresor está en funcionamiento, la resistencia de chasis estará activa. Cuando la temperatura ambiente (RT32) sea superior a 2° C o el compresor se detenga, la resistencia eléctrica de chasis se desactivará.

### 2.4 Control del ventilador

En modo refrigeración, el ventilador exterior se ajusta en función de la presión detectada por el sensor de presión de alta.

En modo calefacción o ACS, el ventilador exterior se ajusta en función de la temperatura ambiente exterior (RT32).

### 2.5 Control del compresor

La capacidad del compresor se ajustará de dos modos diferentes según la temperatura que se está controlando:

1) Si se controla la temperatura de salida de agua, el compresor se ajustará en función de la diferencia existente entre la temperatura de impulsión de agua (RT5) y la temperatura de consigna establecida en el panel de control como temperatura deseada en el circuito hidráulico.

2) Si se controla la temperatura ambiente del local, el compresor se ajustará en función de la diferencia existente entre la temperatura ambiente del local (RT9) y la temperatura de consigna establecida en el panel de control como temperatura deseada en el ambiente.

La capacidad del compresor no se ajusta según lo anterior, durante los 6 primeros minutos de funcionamiento del compresor; para las segundas y posteriores arrancadas este tiempo es de 3min.

### 2.6 Control de la válvula de expansión electrónica (EXV)

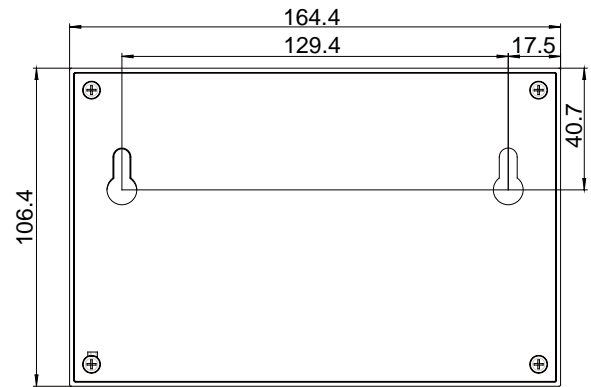
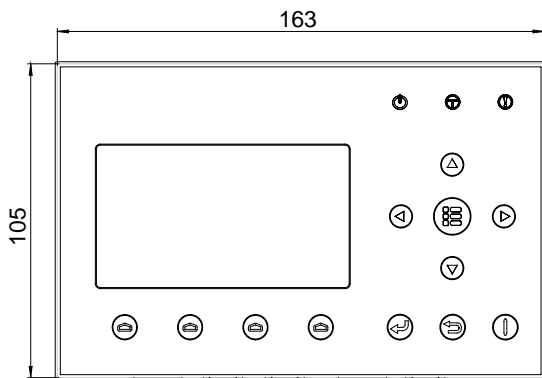
En modo calefacción o ACS, la válvula de expansión electrónica se ajusta en función de los grados de sobrecalentamiento de la batería exterior.

En modo refrigeración, la válvula de expansión electrónica se ajusta en función de los grados de sobrecalentamiento del intercambiador de placas.

La válvula de expansión electrónica no se ajustará según lo anterior durante los 3 primeros minutos de funcionamiento.

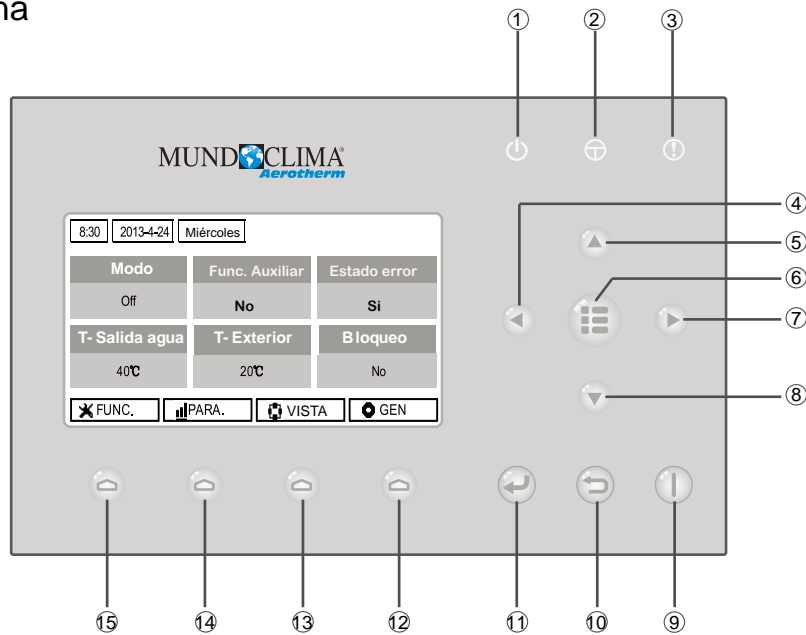
### 3 PANEL DE CONTROL

#### 3.1 Dimensiones



#### 3.2 Funciones

##### 3.2.1 Vista externa



(Este dibujo es sólo de referencia)





| No. | Símbolo | Descripción                     | No. | Símbolo | Descripción         |
|-----|---------|---------------------------------|-----|---------|---------------------|
| ①   |         | LED indicador de funcionamiento | ⑨   |         | Tecla ON/OFF        |
| ②   |         | LED Indicador de alimentación   | ⑩   |         | Tecla Cancel/Return |
| ③   |         | LED indicador de errores        | ⑪   |         | Tecla OK            |
| ④   |         | Tecla izquierda                 | ⑫   |         | Tecla función no. 4 |
| ⑤   |         | Tecla arriba                    | ⑬   |         | Tecla función no. 3 |
| ⑥   |         | Tecla menú                      | ⑭   |         | Tecla función no. 2 |
| ⑦   |         | Tecla derecha                   | ⑮   |         | Tecla función no. 1 |
| ⑧   |         | Tecla abajo                     |     |         |                     |

## 3.2.2 Pantalla en espera y pantalla de inicio

## Pantalla en espera

|                   |                |                 |
|-------------------|----------------|-----------------|
| 8:30              | 2013-4-24      | Miércoles       |
| Modo              | Func. Auxiliar | Estado de error |
| Off               | No             | Si              |
| T- salida de agua | T- exterior    | Tecla bloqueo   |
| 40°C              | 20°C           | No              |

## Pantalla de inicio

|                                                                                           |                                                                                           |                                                                                           |                                                                                            |
|-------------------------------------------------------------------------------------------|-------------------------------------------------------------------------------------------|-------------------------------------------------------------------------------------------|--------------------------------------------------------------------------------------------|
| 8:30                                                                                      | 2013-4-24                                                                                 | Miércoles                                                                                 |                                                                                            |
| Modo                                                                                      | Func. Auxiliar                                                                            | Estado de error                                                                           |                                                                                            |
| Off                                                                                       | No                                                                                        | Si                                                                                        |                                                                                            |
| T- salida de agua                                                                         | T- exterior                                                                               | Tecla bloqueo                                                                             |                                                                                            |
| 40°C                                                                                      | 20°C                                                                                      | No                                                                                        |                                                                                            |
|  FUNC. |  PARA. |  VISTA |  GEN. |

| No. | ítem             | Descripción funcional                                      |
|-----|------------------|------------------------------------------------------------|
| 1   | Modo             | Acceder al modo de funcionamiento real.                    |
| 2   | Func. Auxiliar   | Indica la función auxiliar. Nota 1.                        |
| 3   | Estado de Error  | Indica si existe algún error.                              |
| 4   | T-salida de agua | Indica la temperatura de salida de agua.                   |
| 5   | T-exterior       | Indica la temperatura ambiente exterior real.              |
| 6   | Tecla bloqueo    | Indica si la tecla de bloqueo está activada o desactivada. |

**Nota:** Incluye modo “Sanitario”, modo “Silencioso”, modo “Auto”, modo “Calentar suelo”, modo “Emergencia” modo “Vacaciones”, modo “Refrigeración forzada”, modo “Calefacción forzada” y modo “Depurar”

## 3.2.3 Teclas

| No. | ítem                 | Descripción funcional                                                                |
|-----|----------------------|--------------------------------------------------------------------------------------|
| 1   | Tecla ON/OFF         | Enciende y apaga la unidad.                                                          |
| 2   | Tecla OK             | Grabar la programación o ir a un submenú.                                            |
| 3   | Tecla Cancel/Atrás   | Ir al menú de un nivel superior.                                                     |
| 4   | Tecla menú           | Ir al menú principal o volver a la página de inicio.                                 |
| 5   | Tecla Izq/Dcha       | Mover el cursor a izquierda y a la derecha.                                          |
| 6   | Tecla arriba y abajo | Modificar el estado de la programación o los valores de los parametros seleccionados |
| 7   | Teclas función (4)   | Realizar diferentes funciones en diferentes páginas.                                 |

### 3.2.4 Indicadores LEDs

| No. | Item                                              | Functional Description                                                |
|-----|---------------------------------------------------|-----------------------------------------------------------------------|
| 1   | Indicador LED Encendido/Apagado (verde)           | Se encenderá cuando la unidad esté encendida.                         |
| 2   | Indicador LED conectado a alimentación (amarillo) | Se encenderá cuando la unidad se conecte a la fuente de alimentación. |
| 3   | Indicador LED errores (rojo)                      | Se encenderá cuando ocurra algún fallo.                               |

## 3.3 Instrucciones de funcionamiento

### 3.3.1 Encendido / Apagado (On / Off)

En la pantalla de inicio, presionando la tecla ON/OFF, la unidad se encenderá o apagará. Cuando la unidad se encienda, el indicador LED verde, colocado en la parte superior derecha, se encenderá. Cuando la unidad se apague, el indicador LED verde se apagará.

#### [Notas]

- Cuando conectas la unidad a la fuente de alimentación, por defecto, está apagada.
- La tecla ON/OFF solo funciona en la pantalla de inicio y en la pantalla de espera.
- Cuando el “**modo Vacaciones**” o el “**modo Emergencia**” están activados, la tecla ON/OFF no será efectiva.
- Cuando están activas “**Refrigeración forzada**” o “**Calefacción forzada**”, se desactivarán presionando “ON/OFF”, y entonces presione la tecla “ON/OFF” para encender la unidad de nuevo.
- Operación ON/OFF se memorizará ajustando “**Memory**” “**On**” (**encendido**) o “**Off**” (**apagado**) en “**GEN**” página de ajuste. Es decir, en caso de fallo de alimentación la unidad reanudará la marcha después de la recuperación de energía o permanecerá apagada según la programación.
- En la página de inicio, la tecla ON/OFF está pensada para encender/apagar la unidad si es aplicable. Las teclas de funciones nº.1 al nº.4 corresponden a los ajustes de “**FUNCION**”, “**PARAMETROS**”, “**VISTA**” y “**GEN**” respectivamente.
- En la página de espera, la tecla de menú se usa para volver a la página de inicio, la tecla ON/OFF se usa para encender/apagar la unidad y el resto de teclas son inefectivas.
- El control volverá automáticamente a la página de inicio si no hay ninguna operación en 10 min.

### 3.3.2 Ajuste de funciones

1. En la página de inicio, presione la tecla Función nº 1, el termostato accederá a la página de FUNCION 1 como se indica en la figura que hay a continuación:

|                |                |             |         |  |
|----------------|----------------|-------------|---------|--|
| 8:30           | 2013-4-24      | Miércoles   | FUNCION |  |
| Modo           | Estado control | ACS rápida  |         |  |
| Calor          | T-habitación   | Off         |         |  |
| Control T-Agua | Frio + ACS     | Calor + ACS |         |  |
| Temp. Baja     | Frio           | Calor       |         |  |
|                |                | ↑ Ant.      | ↓ Sig.  |  |

2. En la página de FUNCION, se puede seleccionar la función deseada tecleando las teclas derecha/izquierda y arriba/abajo, los ajustes opcionales de la función actual se puede cambiar. Las teclas de función 3 y 4 se pueden usar para cambiar de páginas. Un vez se han acabado los ajustes, presionando la tecla de Menú el termostato volverá a la página principal o presionando la tecla Return el termostato volverá al nivel de menú anterior.

**[Notas]**

Mueva el cursor hasta la opción deseada y "Intro" se mostrará en la parte inferior izquierda de la pantalla para recordarle que se le permite acceder al submenú pulsando la tecla OK.

En la página de **FUNCION**, cuando el ajuste de alguna función se cambia, necesita ser grabada, porqué en caso de fallo de energía se guardará automáticamente y se reanudará después de la recuperación de energía.

**Ajuste de funciones**

| No. | Nombre competo              | Nombre en Pantalla | Rango                                       | Por defecto     | Comentarios                                                                                            |
|-----|-----------------------------|--------------------|---------------------------------------------|-----------------|--------------------------------------------------------------------------------------------------------|
| 1   | Modo Funcionamiento         | Modo               | Frío/Calor ACS/<br>Frio + ACS/<br>Calor+ACS | Calor           | Cuando el depósito no está disponible, solo se incluirá en el rango "FRIO" y "CALOR"                   |
| 2   | Modo Control                | Estado control     | Tmp. Agua Salida /<br>Tmp. Sonda Ambiente   | TA Salida       | "Tmp Sonda ambiente" está disponible solo cuando la "Sonda Remoto" está ajustada a "SI".               |
| 3   | Calentamiento Rápido        | ACS rápido         | On/Off                                      | Off             | Cuando el depósito no está disponible esta función se reservará y la pantalla LCD mostrará "Reservado" |
| 4   | Modo control Tmp. Agua      | Control T-Agua     | Alta Temp.<br>Baja Temp.                    | Baja Temp.      | /                                                                                                      |
| 5   | Frio + ACS                  | Frio + ACS         | Prioridad Frio/<br>Prioridad ACS            | Prioridad Frio  | Cuando el depósito no está disponible esta función se reservará y la pantalla LCD mostrará "Reservado" |
| 6   | Calor + ACS                 | Calor + ACS        | Prioridad Calor/<br>Prioridad ACS           | Prioridad Calor |                                                                                                        |
| 7   | Modo Silencio               | Modo silencio      | On/Off                                      | Off             | /                                                                                                      |
| 8   | Programación Silencio       | Prog. silencio     | On/Off                                      | Off             | /                                                                                                      |
| 9   | Modo Automático             | Modo auto          | On/Off                                      | Off             | /                                                                                                      |
| 10  | Liberar Vacaciones          | Liberar Vac.       | On/Off                                      | Off             | /                                                                                                      |
| 11  | Programación Modo Legionela | Modo legionela     | On/Off                                      | Off             | Cuando el depósito no está disponible esta función se reservará y la pantalla LCD mostrará "Reservado" |
| 12  | Programación Semanal        | Prog. semanal      | On/Off                                      | Off             | /                                                                                                      |
| 13  | Temporizador                | Temporizador       | On/Off                                      | Off             | /                                                                                                      |
| 14  | Temperatura temporizador    | Temp. tempori      | On/Off                                      | Off             | /                                                                                                      |
| 15  | Calentamiento suelo         | Calent. suelo      | On/Off                                      | Off             | /                                                                                                      |
| 16  | Modo Emergencia             | Modo Emer.         | On/Off                                      | Off             | /                                                                                                      |
| 17  | Modo Vacaciones             | M. Vacaciones      | On/Off                                      | Off             | /                                                                                                      |
| 18  | Termostato                  | Termostato         | SI / NO                                     | NO              | /                                                                                                      |
| 19  | Resistencia Interior        | Resist. interior   | 1/2/Off                                     | 1               | /                                                                                                      |
| 20  | Otras resistencias          | Otras resist.      | SI / NO                                     | NO              | /                                                                                                      |
| 21  | Resistencia Chasis          | Resist. chasis     | SI / NO                                     | SI              | /                                                                                                      |
| 22  | Depósito ACS                | Depósito           | SI / NO                                     | NO              | /                                                                                                      |
| 23  | Sondas Depósito ACS         | Sondas depósito    | 1/2                                         | 2               | Cuando el depósito no está disponible esta función se reservará y la pantalla LCD mostrará "Reservado" |

|    |                |               |                      |     |                                                                                         |
|----|----------------|---------------|----------------------|-----|-----------------------------------------------------------------------------------------|
| 24 | Modo Solar     | Modo Solar    | SI / NO              | NO  | /                                                                                       |
| 25 | Modo Fancoil   | Modo Fancoil  | SI / NO              | NO  | /                                                                                       |
| 26 | Sonda Ambiente | T-S Ambiente  | SI / NO              | NO  | Cuando se ajusta "NO" el "Modo Control" se cambiará automáticamente a "Tmp Agua Salida" |
| 27 | Purgado aire   | Purgado       | On/Off               | Off | /                                                                                       |
| 28 | Dirección      | Dirección     | [0~125]<br>[127~253] | 0   | /                                                                                       |
| 29 | Señal Externa  | Señal Externa | On/Off               | Off | /                                                                                       |

### 3.3.2.1 Modo

Cuando el equipo está apagado, acceder a la página de **FUNCION** y mover el cursor a través de las teclas de Izda/Dcha hasta "**MODO**" cuyos caracteres se reservarán, a continuación presione las teclas Arriba/Abajo para modificar los ajustes.

#### [Notas]

- El modo de "**Calor**" está configurado por defecto cuando la unidad se activa por primera vez.
- Se permite cambiar el modo de funcionamiento solo cuando la unidad no está funcionando. Si se hace con la unidad encendida se abrirá una ventana con la advertencia "**Primero apague el sistema**"
- Cuando el depósito de agua está desactivado, sólo se permiten los modos "**Calor**" o "**Frio**"
- Cuando el depósito de agua está activado se permiten los modos "**Frio**", "**Calor**", "**Calor+ACS**" "**Frio+ACS**", "**ACS**" (**Agua Caliente Sanitaria**).
- Para las unidades con bomba de calor, se permite usar el modo "**Calor**"; para las unidades de sólo calor los modos "**Frio+ACS**" y "**Frio**" no están disponibles
- Estos ajustes están memorizados en caso de fallo de alimentación.

### 3.3.2.2 Modo control (Estado control)

Ir a la página de **FUNCION** y localizar "**Estado control**", a continuación configurarlo a través de las teclas Arriba/Abajo

#### [Notas]

- Si la "**Sonda ambiente**" está ajustada en "**Si**", "**T-A Entrada**" y "**T-S ambiente**" estarán disponibles. Pero si "**Sonda ambiente**" está ajustada en "**No**" solo se puede seleccionar "**T-A Entrada**"
- Estos ajustes están memorizados en caso de fallo de alimentación.

### 3.3.2.3 Calentamiento rápido

Ir a la página de **FUNCION** y localizar "**ACS rápido**", a continuación configurarlo "**On/Off**" a través de las teclas Arriba/Abajo.

#### [Notas]

- Sólo funciona cuando el "**Depósito ACS**" está ajustado en "**SI**"
- Estos ajustes están memorizados en caso de fallo de alimentación.

### 3.3.2.4 Modo control temperatura del agua (Ctrl. Tmp. Agua)

Ir a la página de **FUNCION** y localizar "**Ctrl. Tmp Agua**", a continuación configurarlo "**Alta Temp.**" o "**Baja Temp.**" a través de las teclas Arriba/Abajo.

#### [Notas]

- Cuando se cambian estos ajustes, los siguientes parámetros volverán a los predeterminados.

|                                                                 |               |                                     |
|-----------------------------------------------------------------|---------------|-------------------------------------|
| Temperatura salida de agua para calor                           | TSA-Calor     | 45°C/113°F[Alto]<br>35°C/95°F[Bajo] |
| Límite superior de temp. salida de agua en modo auto para calor | Max TSA-Calor | 48°C/118°F[Alto]<br>35°C/95°F[Bajo] |
| Límite inferior de temp. salida de agua en modo auto para calor | Min TSA-Calor | 40°C/104°F[Alto]<br>29°C/84°F[Bajo] |

- Estos ajustes están memorizados en caso de fallo de alimentación.

### 3.3.2.5 Refrigeración + ACS

Ir a la página de **FUNCION** y localizar **“FRIO + ACS”**, a continuación configurarlo a través de las teclas **“Arriba/Abajo”**, **“Frio”** o **“ACS”**

#### [Notas]

- **“ACS”** tendrá prioridad sólo cuando el **“Depósito de agua”** este disponible, de lo contrario indicará **“Reservado”**

- Estos ajustes están memorizados en caso de fallo de alimentación.

### 3.3.2.6 Calefacción + ACS

Ir a la página de **FUNCION** y localizar **“Calor + ACS”**, a continuación configurarlo a través de las teclas **“Arriba/Abajo”**, **“Calor”** o **“ACS”**

#### [Notas]

- **“ACS”** tendrá prioridad sólo cuando el **“Depósito de agua”** este disponible, de lo contrario indicará **“Reservado”**

- Estos ajustes están memorizados en caso de fallo de alimentación.

### 3.3.2.7 Modo Silencio

Ir a la página de **FUNCION** y localizar **“Modo Silencio”**, a continuación configurarlo a través de las teclas **“Arriba/Abajo”**, **“On”** o **“Off”**

#### [Notas]

- Puede ser configurado en **“On”** u **“Off”**, no importa si la unidad está en funcionamiento o no.
- Una vez que se activa, debe ser desactivada manualmente o por **“Programación Silencio”**
- No está memorizado si se apaga automáticamente en caso de fallo de alimentación.
- Se desactiva cuando la unidad está apagada.

### 3.3.2.8 Programación Silencio (Prog. Silencio)

1. Ir a la página de **FUNCION** y localizar **“Prog. Silencio”**, a continuación acceder a la página de ajustes de **Programación Silencio**.

2. En la página de ajustes de **Programación Silencio**, seleccionar **“Hora inicio”** o **“Hora final.”** a través de las teclas **“Izda/Dcha”** y configure el tiempo deseado con las teclas **“Arriba/Abajo”**

3. Cuando finalice el ajuste de modo, a continuación, pulse el botón **“Guardar”**, una ventana aparecerá para recordarle si usted está decidido a guardar este ajuste. Si es así, pulse la tecla **“OK”**. Si no es así, pulse la tecla **“Cancelar”** para no guardar este ajuste.

4. Cuando se guarda la configuración, el termostato vuelve a la página **FUNCION** y el cursor estará en la opción **“Prog. Silencio”**, a continuación, con la tecla **“Arriba/Abajo”**, se puede ajustar para que sea **“On”** u **“Off”**.

|             |           |               |                |  |
|-------------|-----------|---------------|----------------|--|
| 8:30        | 2013-4-24 | Miércoles     | PROG. SILENCIO |  |
| Hora inicio |           | Hora finaliz. |                |  |
| 08:30       |           | 17:30         |                |  |
|             |           |               |                |  |
|             |           |               |                |  |
| Minuto      | Guardar   |               |                |  |

**[Notas]**

- Una vez que se activa, debe ser desactivada manualmente.
- No se memorizará y por defecto se apagará en caso de fallo de alimentación.
- El ajuste "**Hora de inicio**" y "**Hora finalización**" se memorizará en caso de fallo de alimentación.
- Se puede ajustar sin importar si la unidad está en funcionamiento o no.

**3.3.2.9 Modo Automático**

Ir a la página de **FUNCION** y localizar "**Modo Auto**", a continuación configuralo "**On**" o "**Off**" a través de las teclas Arriba/Abajo.

**[Notas]**

- Esta función ajusta la temperatura deseada en función de la temperatura exterior.
- Una vez que se activa, debe ser desactivada manualmente.
- Por defecto estará apagado en caso de fallo de alimentación.
- En la página "**Parametros**", se puede revisar el punto programado en "**Modo Auto**"
- Cuando se activa, se permite ajustar la temperatura ambiente, pero el ajuste no será efectivo. Sin embargo, cuando se desactiva, la unidad funcionará de acuerdo con la temperatura ajustada.
- Se puede ajustar en "**On**" o "**Off**", no importa si la unidad está en funcionamiento o no, pero se activará sólo cuando la unidad está en funcionamiento.
- Este modo sólo funciona para la función de climatización (Calor / Frío)

**3.3.2.10 Liberar Vacaciones (Liberar Vac.)**

Ir a la página de **FUNCION** y localizar "**Liberar Vac.**", a continuación configuralo "**On**" o "**Off**" a través de las teclas Arriba/Abajo.

**[Notas]**

- Cuando se activa, en la página de "**Programación Semanal**" se puede programar algún día de la semana para "Liberar Vac." En ese caso el "**programador semanal**" para ese día no es efectivo a no ser que se programe "**Efectivo**" manualmente.
- Este ajuste está memorizado en caso de fallo de alimentación.

**3.3.2.11 Modo Legionela**

1. En la página "**FUNCION**" localice "**Modo Legionela**", y acceder a la página presionando la tecla OK.
2. En la página de ajuste de "**Modo Legionela**" seleccionar "**Ajuste reloj**" o "**Ajuste temp**" a través de las teclas Izda/Dcha y modificar los ajustes correspondientes con las teclas Arriba/Abajo.
3. Cuando se finalizan los ajustes, presionar "**Guardar**", aparecerá una ventana para recordarle si quiere guardar estos ajustes. Si es así presionar la tecla OK, si no presionar la tecla Cancelar para no guardar los ajustes.
4. Cuando se guarda la configuración, el termostato vuelve a la página **FUNCION** y el cursor estará en la opción "**Modo Legionela**", a continuación, con la tecla "Arriba/Abajo", se puede ajustar "On" u "Off".

|              |               |             |           |
|--------------|---------------|-------------|-----------|
| 8:30         | 2013-4-24     | Miércoles   | LEGIONELA |
| Ajuste Reloj | Ajuste Semana | Ajuste Temp |           |
| 08:30        | Lunes         | 70°C        |           |
|              |               |             |           |
| Minuto       | Guardar       |             |           |



**[Notas]**

- Sólo se puede activar cuando el “**Déposito de agua**” está programado “**SI**”
- Puede ser configurado en “**On**” u “**Off**”, no importa si la unidad está en funcionamiento o no.
- Cuando “**Modo Legionela**” está ajustado a “**On**”, si usted intenta ajustar el “**Modo Emergen**”, “**Modo Vacaciones**”, “**Calentamiento Suelo**”, aparecerá una ventana, advirtiéndolo “**Desactivar el Modo Legionela**”
  - Se puede ajustar en “**On**” o “**Off**”, no importa si la unidad está en funcionamiento o no, y el modo de “**ACS**” siempre tiene prioridad.
  - Cuando el “**Modo Legionela**” está activado, “**LEGIONELA**” se mostrará en la pantalla de inicio hasta que esta operación finalice. Si la operación falla, se mostrará “**Legionela Fallo**”, en ese caso, presione cualquier tecla y “**Legionela Fallo**” desaparecerá o permanecerá.
  - Cuando se activa “**Modo Legionela**”, aparecerá “**un error de comunicación con la unidad interior**” o “**Error en la resistencia del depósito de agua**”.

## 3.3.2.12 Programador semanal

1. Ir a la página de FUNCION y localizar “**Prog. Semanal**”, presione OK para ir a la página de ajustes de “**Programador Semanal**”

2. En la página de ajustes del “**Programador Semanal**” a través de las teclas Izda/Dcha se puede seleccionar el día de la semana deseado y con las teclas Arriba/Abajo se puede ajustar ese día, “**√**”, “**x**” o “**Vacaciones**”, como se muestra en la figura que hay a continuación. Cuando se acaban los ajustes presione OK para ir a la página de los ajustes de ese día.

|            |           |           |               |
|------------|-----------|-----------|---------------|
| 8:30       | 2013-4-24 | Miércoles | PROG. SEMANAL |
| Lunes      | Martes    | Miércoles |               |
| X          | √         | √         |               |
| Jueves     | Viernes   | Sábado    |               |
| Vacaciones | √         | √         |               |
|            | Guardar   | Anterior  | Sig.          |

3. En la página de ajuste del día de la semana, se permite establecer el modo de funcionamiento (Modo), la temperatura (**ACS**), y la temperatura del depósito (**T-Déposito**). El modo de funcionamiento “**Calor**”, “**Frio**”, “**ACS**”, “**Calor+ACS**”, “**Frio+ACS**”, (los últimos tres solo disponibles si se ha ajustado “**Deposito**” “**SI**”). Hay cinco periodos para cada día, y cada periodo puede ajustarse “**√**” o “**x**”. También se puede programar “**Hora de inicio**” y “**Hora de finalización**” para cada periodo, como se muestra en la figura que hay a continuación.

|           |             |                |       |
|-----------|-------------|----------------|-------|
| 8:30      | 2013-4-24   | Miércoles      | LUNES |
| Modo      | ACS         | Temp. Déposito |       |
| Calor     | 40°C        | 50°C           |       |
| Periodo 1 | Hora inicio | Hora finaliz.  |       |
| X         | 08:30       | 17:30          |       |
|           |             | Anterior       | Sig.  |

|           |             |                |             |
|-----------|-------------|----------------|-------------|
| 8:30      | 2013-4-24   | Miércoles      | LUNES       |
| Periodo 2 | Hora inicio | Hora finaliz.  |             |
| X         | 08:30       | 17:30          |             |
| Periodo 3 | Hora inicio | Hora finaliz . |             |
| X         | 08:30       | 17:30          |             |
|           |             | ↑ Anterior     | ↓ Siguiente |

|           |             |              |             |
|-----------|-------------|--------------|-------------|
| 8:30      | 2013-4-24   | Miércoles    | LUNES       |
| Periodo 4 | Hora inicio | Hora finaliz |             |
| X         | 08:30       | 17:30        |             |
| Periodo 5 | Hora inicio | Hora finaliz |             |
| X         | 08:30       | 17:30        |             |
|           |             | ↑ Anterior   | ↓ Siguiente |

4. Cuando los ajustes anteriores se terminan, al pulsar la tecla de retorno y pulsando en "**Guardar**", una ventana emergente aparecerá para recordarle que si está decidido a guardar esta configuración. Si no, presione la tecla de retorno para no guardar los ajustes.

5. En ese caso, finalmente, pulsando la tecla de Arriba, "**Programación semanal**" se activará.

#### [Notas]


- Se permite ajustar 5 periodos cada ocasión. Para cada periodo la "**Hora inicio**" debe ser más pronto que la "**Hora finalización**", y el periodo precedente debe ser más pronto que el siguiente.
- Cuando la "**Programación semanal**" se ha ajustado, cambiando "**FCU**", "**Depósito de agua**", "**Modo Ctrl**", o "**Ctrl Temp agua**", el punto de temperatura programado para la "**Programación semanal**" se cambiará automáticamente al punto del último ajuste. Por ejemplo, si el Lunes se programa "**Calor**", el "**FCU**" está ajustado "**SI**" y la "**Temp Agua**" es de 20°C, reajustando "**FCU**" a "**NO**", entonces "**Temp. Agua**" será el último valor ajustado. En ese caso, si "**FCU**" se desactiva en el último ajuste, entonces la "**Temp Agua**" será el valor por defecto de 18°C
- En la página de ajustes de "**Programación Semanal**" hay un total de tres tipos de ajuste para cada día.
  - "√/": Indica que la "**Programación Semanal**" esta activado, el temporizador en ese día será efectivo y no quedará afectado por el "**Modo Vacaciones**"
  - "x": Indica que aunque la "**Programación semanal**" esté activado, no lo estará en ese día.
  - "**Vacaciones**": indica que si la "**Programación Semanal**" está activada y la función "**Vacaciones**" no entonces este día será efectivo. Si la función "**Vacaciones**" también está activada este día no será efectivo
- Cuando la "**Programación Semanal**" ya ha sido ajustada y los modos en cuestión incluyen "**ACS**", si se reajusta el "**Depósito de agua**" a "**NO**", entonces el modo "**ACS**" cambiará automáticamente a "**Calor**", "**Calor+ACS**" cambiará a "**Calor**" y "**Frio+ACS**" cambiará a "**Frio**"
- Punto de ajuste de temperatura
  - El control es capaz de decidir el tipo y el rango de temperatura basándose en los ajustes actuales de: "**Temporizador**", "**FCU**", "**Ctrl Temp Agua**" y "**Modo Ctrl**". Ver a continuación para mas detalles:

Cuando está en modo “ACS”, no se muestra la temperatura ajustada, lo que indica que no es necesario ajustar la “Temp Agua” ni la “Temp Ambiente” pero si la “Temp depósito”. Cuando el modo seleccionado es “Frio” o “Calor”, la pantalla del depósito no mostrará nada, indicando que no es necesario ajustar la “Temp depósito”

| Modo Ctrl     | Modo ajustado | Propósito                                     | Rango               |                      | Por defecto                     | Precisión |
|---------------|---------------|-----------------------------------------------|---------------------|----------------------|---------------------------------|-----------|
| T-agua salida | Frio          | Temperatura salida agua para frio (TA-frio)   | 7-25°C<br>(Con FCU) | 18-25°C<br>(Sin FCU) | 7°C (Con FCU)<br>18°C (Sin FCU) | 1°C       |
|               | Calor         | Temperatura salida agua para calor (TA-calor) | Temp. Alta          | 25-55°C              | 45°C                            | 1°C       |
|               |               |                                               | Temp. Baja          | 25-45°C              | 35°C                            | 1°C       |
| T-ambiente    | Frio          | Temperatura ambiente para frio (TS-frio)      | 18-30°C             |                      | 20°C                            | 1°C       |
|               | Calor         | Temperatura ambiente para calor (TS-calor)    | 18-30°C             |                      | 26°C                            | 1°C       |

### 3.3.2.13 Temporizador

1. En la página de inicio, presionar FUNCION nº1 para acceder a la página de **FUNCION** y localizar “**TEMPORIZADOR**”, entonces presionar OK para ir a la página de ajustes del **TEMPORIZADOR**

|             |                                                                                             |            |              |  |
|-------------|---------------------------------------------------------------------------------------------|------------|--------------|--|
| 8:30        | 2013-4-24                                                                                   | Miércoles  | TEMPORIZADOR |  |
| Modo        | TA-Calor                                                                                    | T-Depósito |              |  |
| Calor       | 40°C                                                                                        | 50°C       |              |  |
| Hora inicio | Hora finaliz.                                                                               |            |              |  |
| 08:30       | 17:30                                                                                       |            |              |  |
|             |  Guardar |            |              |  |

2. En la página de ajustes del TEMPORIZADOR mediante las teclas izquierda/derecha es posible seleccionar el parámetro deseado y mediante las teclas arriba/abajo ajustar cada uno de ellos.

3. Cuando el ajuste sea el de un parámetro de tiempo pulsando la tecla de “**FUNCION 1**” alternaremos entre horas y minutos, y pulsando las teclas arriba/abajo aumentaremos o disminuirémos el valor.

(A menos que se especifique lo contrario, todos los ajustes del temporizador se hacen igual)

4. Cuando se finalicen los ajustes anteriores seleccione “**GUARDAR**” o estos ajustes no serán efectivos.

5. Una vez guardados los ajustes active “**TEMPORIZADOR**” en la página de FUNCIONAMIENTO.

#### [Notas]

● Cuando se efectúen ajustes en el Programador semanal y en el Temporizador tendrá preferencia el último en realizarse.

● Cuando el depósito está disponible, los modos de funcionamiento permitidos son: “**Calor**”, “**Frio**”, “**Calor**”, “**Frio**”, “**Calor+ACS**”, “**Frio+ACS**” y “**ACS**”

Cuando el depósito de agua no está disponible, los modos permitidos solo son “**Calor**” y “**Frio**”


● Cuando ya se ha ajustado el TEMPORIZADOR” y los modos en cuestión incluyen “**ACS**”

si se reinicializa el “**depósito**” de “**SI**” a “**NO**”, el “**ACS**” se cambiará automáticamente a “**Calor**”, “**Frio+ACS**” y “**Calor+ACS**” se cambiarán “**Frio**” y “**Calor**” respectivamente.

| Nombre completo                                                                                                                                  | Nombre en pantalla                            | Rango                                                            | Por defecto |
|--------------------------------------------------------------------------------------------------------------------------------------------------|-----------------------------------------------|------------------------------------------------------------------|-------------|
| Modo de ajuste                                                                                                                                   | Modo                                          | Frio/<br>Calor/<br>ACS/<br>Frio + ACS/<br>Calor + ACS            | Calor       |
| Temperatura salida agua para frio/<br>Temperatura ambiente para frio/<br>Temperatura salida agua para calor /<br>Temperatura ambiente para calor | TA-Calor/<br>TS-Calor/<br>TA-Frio/<br>TS-Frio | Consulte la gama de ajuste de la temp de "temporizador semanal". | 35°C        |
| Temperatura del depósito                                                                                                                         | T-deposito                                    | 40~80°C/104~176°F                                                | 50°C/122°F  |
| Hora inicio                                                                                                                                      | Hora inicio                                   | 00:00-23:59                                                      | 08:30       |
| Hora finalización                                                                                                                                | Hora finalización                             | 00:00-23:59                                                      | 17:30       |

### 3.3.2.14 Temperatura Temporizador

1. En la página de inicio, presionar FUNCION nº1 para acceder a la página de **FUNCION** y localizar “**TEMPORIZADOR**”, entonces presionar **OK** para ir a la página de ajustes del TEMPORIZADOR

|           |                                                                                             |            |                    |  |
|-----------|---------------------------------------------------------------------------------------------|------------|--------------------|--|
| 8:30      | 2013-4-24                                                                                   | Miercoles  | TEMP. TEMPORIZADOR |  |
| Modo      | Periodo 1                                                                                   | TA-Calor 1 |                    |  |
| Calor     | 08:30                                                                                       | 40°C       |                    |  |
| Periodo 2 | TA-Calor 2                                                                                  |            |                    |  |
| 08:30     | 40°C                                                                                        |            |                    |  |
|           |  Guardar |            |                    |  |

2 En la página de ajustes de programador temperatura mediante las teclas izquierda/derecha es posible seleccionar el parámetro deseado y mediante las teclas arriba/abajo ajustar cada uno de ellos. Los parámetros configurables incluyen “**MODO**”, “**PERIODO 1**”, “**AT-Calor 1**”, “**PERIODO 2**” y “**AT-Calor 2**”.

3. Cuando los ajustes anteriores finalicen seleccione “**GUARDAR**” o estos ajustes no serán efectivos.

4. Una vez guardados los ajustes active “**TEMPERATURA DEL TEMPORIZADOR**” en la página de **FUNCION**.

#### [Notas]

● Cuando se efectúen ajustes de “**programador semanal**”, en el “**Temporizador**” o en la “**Temperatura del temporizador**”, tendrá preferencia el último en realizarse.

● Esta función sólo funciona cuando la unidad está en funcionamiento.

● Los modos permitidos en esta función son “**Frio**” y “**Calor**”

● Cuando la hora de inicio del “**Periodo 2**” es igual que la del “**Periodo 1**”, tiene prioridad el punto de ajuste del “**Periodo 2**”

● La “**TEMPERATURA DEL TEMPORIZADOR**” se determina por el valor del temporizador.

- Durante los ajustes, el punto de ajuste de la temperatura el cual se ajusta manualmente siempre tiene preferencia

| Nombre completo                                                                                                                                  | Nombre en pantalla                                    | Rango                                                           | Por defecto |
|--------------------------------------------------------------------------------------------------------------------------------------------------|-------------------------------------------------------|-----------------------------------------------------------------|-------------|
| Modo de ajuste                                                                                                                                   | Modo                                                  | Frio/Calor                                                      | Calor       |
| Tiempo funcionamiento Periodo 1                                                                                                                  | Periodo 1                                             | 00:00-23:59                                                     | 08:30       |
| Temperatura salida agua para frio/<br>Temperatura ambiente para frio/<br>Temperatura salida agua para calor /<br>Temperatura ambiente para calor | TA-Calor 1/<br>TS-Calor 1/<br>TA-Frio 1/<br>TS-Frio 1 | Consulte la gama de ajuste de la temp de "Programador semanal". | 35°C/95°F   |
| Tiempo funcionamiento Periodo 2                                                                                                                  | Periodo 2                                             | 00:00-23:59                                                     | 17:30       |
| Temperatura salida agua para frio/<br>Temperatura ambiente para frio/<br>Temperatura salida agua para calor /<br>Temperatura ambiente para calor | TA-Calor 2/<br>TS-Calor 2/<br>TA-Frio 2/<br>TS-Frio 2 | Consulte la gama de ajuste de la temp de "Programador semanal". | 35°C/95°F   |

### 3.2.2.15 Calentamiento Suelo

1. En la página de inicio presionando la tecla FUNCION acceder a la página de FUNCION y localizar "CALENT SUELO", presione OK para entrar en los ajustes.

|                 |                |                         |               |  |
|-----------------|----------------|-------------------------|---------------|--|
| 8:30            | 2013-4-24      | Miércoles               | CALENT. SUELO |  |
| Segmentos       | Periodo 1 Temp | $\Delta T$ del segmento |               |  |
| 1               | 25°C           | 5°C                     |               |  |
| Tiempo Segmento |                |                         |               |  |
| 0 H             |                |                         |               |  |
|                 | Inicio         |                         |               |  |

2. En la página de ajusted de "Calent. Suelo", seleccionar los parametros deseados presionando Izda/Dcha y luego Arriba/Abajo para configurarlo. Los parametros son "Segmentos", "Periodo 1 Temp" "ΔT of segmento" y "Tiempo Segmento"

| No. | Nombre completo                                        | Nombre en pantalla      | Rango               | Por defecto | Precisión |
|-----|--------------------------------------------------------|-------------------------|---------------------|-------------|-----------|
| 1   | Segmentos de calent. Suelo                             | Segmentos               | 1~10                | 1           | 1         |
| 2   | Temperatura inicial para calentamiento del suelo       | Periodo 1 temp          | 25~35°C/<br>77~95°F | 25°C/77°F   | 1°C/1°F   |
| 3   | Diferencia de temperatura en segmento de calent. Suelo | $\Delta T$ del segmento | 0~72H               | 0           | 12H       |
| 4   | Duración del segmento del calentamiento del suelo      | Tiempo segmento         | 2~10°C/<br>36~50°F  | 5°C/41°F    | 1°C/1°F   |

3. Una vez acabados los ajustes, presionando la tecla de función 2 se activa y se abre una ventana de diálogo, preguntando "Inicio de modo Calent. Suelo ahora?", si es afirmativo presionar "OK". Cuando está ativo el modo, si presiona la tecla de función 2 se abre una ventana de diálogo, preguntando "Fin de modo Calent. Suelo ahora?", si es afirmativo presionar "OK" en caso contrario presionar "Cancel" para seguir.

#### [Notas]

- Esta función solo se puede activar cuando la unidad está apagada. Cuando se intenta activar esta función con la unidad encendida, una ventana de diálogo se abrirá, avisando "Primero apague el sistema!"

- Cuando esta función está activa no se puede encender o apagar la unidad. Si lo intenta se abre una ventana de diálogo, avisando **“Desactivar modo calentamiento de suelo!”**
- Cuando esta función se ha ajustado correctamente el **“Programador Semanal”**, el **“temporizador”** y el temporizador de temperatura se desactivarán.
- Cuando este modo está funcionando, no se permite activar el **“Modo Emergencia”**, **“Legionela”**, **Vacaciones”** o una ventana de diálogo se abra advirtiendo **“Desactivar modo calentamiento de suelo!”**
  - Cuando ocurre una caída de tensión, esta función se apagará y el tiempo de ejecución se borrará
  - Cuando se activa esta función el control permanece en la página de ajustes y no regresa hacia la página de inicio a no ser que presione **“Return”** o **“Menú”**
  - Cuando la función está activa, se permite revisar la temperatura objetivo y el tiempo de ejecución en la página de Vista de Parametros.
  - Antes de activar esta función, asegúrese que cada periodo no es zero, de lo contrario de abrirá una ventana de diálogo advirtiendo **“Tiempo erroneo”**, solo se reanudará presionando **“OK”** y corrigiendo el tiempo.

### 3.3.2.16 Modo Emergencia

1. Ajuste **“Modo”** a **“Calor”** o **“ACS”** en la página de ajustes de parámetros.
2. A continuación, cambie de páginas hasta llegar a **“Modo Emergencia”** con las teclas **“Dcha/Izda”** y configurar **“Encendido”** o **“Apagado”** con las teclas **“Arriba/Abajo”**
3. Cuando este modo está activo, las palabras **“Función Auxiliar”** en la página de inicio cambiarán a **“Modo Emergencia”**
4. Cuando está encendida este modo pero los modos de funcionamiento no son **“Calor”** o **“ACS”** se abrirá una ventana de diálogo advirtiendo **“Modo de funcionamiento incorrecto!”**, en ese caso presione **OK**, el control irá a la página de ajustes de Modo o presione **Cancel**, el control volverá a la página de **“Modo Emergencia”**.

#### [Notas]

- Cuando la unidad está trabajando en **“Calor”** en modo Emergencia, si hay un interruptor de protección de flujo de agua, una protección de soldadura de la Unidad Interior o un error en la sonda de temperatura de salida de agua, el modo de Emergencia se desactivará y no permitirá ser activado.
- Cuando la unidad está trabajando en **“ACS”** en modo Emergencia, si hay una protección de soldadura de la Unidad Interior o un error en la sonda de temperatura de salida de agua, el modo de Emergencia se desactivará y no permitirá ser activado.
- En modo Emergencia, la operativa de la tecla ON/OFF será desactivada, no se permitirá cambiar el modo de funcionamiento, los modos Silencioso y Auto no se podrán desactivar, el **“Programador semanal”**, el **“Temporizador”** y el **“Temporizador de temperatura”** si estan activas se desactivarán.
  - En el modo de emergencia, los comandos del termostato están inactivos
  - En el modo de emergencia, solo se puede elegir entre **“Calor”** o **“ACS”**
  - Esta función solo se puede activar cuando la unidad está apagada, de lo contrario se abrirá una ventana de diálogo indicando **“Primero apague el sistema!”**.
  - Tras una caída de tensión el **“Modo Emergencia”** estará apagado por defecto.

### 3.3.2.17 Modo Vacaciones

1. Localizar **“Modo Vacaciones”** en la página de **FUNCION**
2. Ajustar **“Encendido”** o **“Apagado”** con las teclas **Arriba/Abajo**.

**[Notas]**

- En Modo Vacaciones, los ajustes de Modos y la operativa de la tecla On/Off estará desactivada
- Cuando está activa, los temporizadores están desactivados.
- En Modo Vacaciones, cuando se adopta la “T-Habitación” la temp. punta de ajuste será de 15°C; cuando de adopta la “T-Salida agua” la temp. punta de ajuste será de 30°C.
- Se parará cuando el termostato funcione de manera efectiva.
- Cuando esta configuración se guarda correctamente, quedará memorizado en caso de fallo de alimentación.
- Esta función solo se puede activar bajo el modo “Calor” y con la unidad apagada, cuando se hace con la unidad encendida se abre una ventana de diálogo advirtiendo **“Primero apague el sistema!”** o cuando se hace bajo otros modo excepto “Calor” con la unidad apagada también se abrirá una ventana de diálogo advirtiendo **“Modo de funcionamiento incorrecto!”**.
- Cuando se activa, la operativa de la tecla ON/OFF está deshabilitada, un cuadro de diálogo se abrirá advirtiendo **“Desactivar modo vacaciones!”**
- Bajo el **“Modo Vacaciones”**, no se pueden activar los modos “Calent. Suelo”, “Legionela” y “Modo emergencia”; si lo intenta se abrirá un cuadro de diálogo advirtiendo **“Desactivar modo vacaciones!”**

**3.3.2.18 Termostato**

1. En la página de FUNCION localizar **“Termostato”**
2. Pulsando la tecla arriba/abajo, el termostato se puede ajustar en "On" o "Off". Cuando se está en "On", el control sigue el modo de funcionamiento del termostato y no se le permite establecer el modo de funcionamiento; cuando es "Off", el control sigue el modo de funcionamiento establecido por sí mismo.

**[Notas]**

- Cuando "Calent. Suelo" o "Modo Emergencia" están activados, el control no recibirá señales del termostato.
- Si el **“Termostato”** está ajustado a **“On”**, el control inhabilitará automáticamente algunas funciones relativas temporizador, y funcionará de acuerdo con el modo establecido por el termostato. En este caso, el modo de funcionamiento no se puede cambiar y la operativa de tecla ON/OFF del control no será efectiva.
- Cuando estos ajustes se guardan correctamente, si hay un fallo de alimentación quedan memorizados.

**3.3.2.19 Resistencia Unidad Interior ( Resist. Interior)**

Ir a la página de **FUNCION** y localizar **“Resist.Interior”** a través de las teclas Arriba/Abajo configurar **“Si” o “No”**

**[Notas]**

- Si hay un fallo de alimentación quedan memorizados.

**3.3.2.20 Otras Resistencias (Otras resist.)**

Ir a la página de **FUNCION** y localizar **“Otras resist.”** a través de las teclas Arriba/Abajo configurar **“Si” o “No”**

**[Notes]**

- Si hay un fallo de alimentación quedan memorizados.

**3.3.2.21 Resistencia en Chasis (Resist. Chasis)**

Ir a la página de **FUNCION** y localizar **“Resist. Chasis”** a través de las teclas Arriba/Abajo configurar **“Si” o “No”**

**[Notas]**

- Si hay un fallo de alimentación quedan memorizados.

### 3.3.2.22 Depósito de agua caliente sanitaria ACS

Ir a la página de **FUNCION** y localizar “**Depósito ACS**” a través de las teclas Arriba/Abajo configurar “**Si**” o “**No**”

#### [Notas]

- Si hay un fallo de alimentación quedan memorizados.
- Sólo se permite que esta configuración cuando la unidad está apagada.

### 3.3.2.23 Sondas depósito ACS

Ir a la página de **FUNCION** y localizar “**Sonda Depósito**” a través de las teclas Arriba/Abajo configurar “**1**” o “**2**” en función de la cantidad de sondas instaladas. Cuando el depósito de agua no este instalado, esta opción estará reservada.

#### [Notas]

- Si hay un fallo de alimentación quedan memorizados.

### 3.3.2.24 Modo Solar

Ir a la página de **FUNCION** y localizar “**Modo solar**” a través de las teclas Arriba/Abajo configurar “**Si**” o “**No**”

#### [Notas]

- Si hay un fallo de alimentación quedan memorizados.

### 3.3.2.25 Unidad Fan Coil

Ir a la página de **FUNCION** y localizar “**UFC**” a través de las teclas Arriba/Abajo configurar “**Si**” o “**No**”

#### [Notas]

- Si hay un fallo de alimentación quedan memorizados.

### 3.3.2.26 Sonda Ambiente

Ir a la página de **FUNCION** y localizar “**Sonda ambiente**” a través de las teclas Arriba/Abajo configurar “**Si**” o “**No**”

#### [Notas]

- Si hay un fallo de alimentación quedan memorizados.
- “**T ambiente**” sólo se puede seleccionar cuando la “**sonda ambiente**” está configurada “**Si**”

### 3.3.2.27 Purgado

Ir a la página de **FUNCION** y localizar “**Purgado**” a través de las teclas Arriba/Abajo configurar “**On**” or “**Off**”.

#### [Notas]

- Esta función realiza un purgado automático del aire de la instalación.
- Si hay un fallo de alimentación no queda memorizado.
- Sólo se permite esta configuración cuando la unidad está apagada.

### 3.3.2.28 Dirección

Ir a la página de **FUNCION** y localizar “**Dirección**” a través de las teclas Arriba/Abajo configurar la dirección.

#### [Notas]

- Indica la dirección del control y está destinado para el control de grupo.
- Si hay un fallo de alimentación no queda memorizado.
- El rango de direcciones es [0,125] y [127,253]
- La dirección por defecto es 0 para el primer uso.



### 3.3.2.29 ON/OFF Remoto (Parada de emergencia o sistema tarjetas hotel)

Ir a la página de **FUNCION** y localizar "**Señal Externa**" a través de las teclas Arriba/Abajo configurar "On" o "Off".

#### [Notas]

- Cuando se activa, el control comprobará si la si la el contacto de los terminales 19 - 20 está cerrado o no. Si esta cerrado funcionará con normalidad; si no, el control apagará la unidad y volverá a la página principal en este caso, todas las teclas estarán inhabilitadas (a excepción de la operativa de tecla combinada) o un cuadro de diálogo aparecerá, advirtiendo "**Tarjeta no insertada**".

- Si hay un fallo de alimentación no queda memorizado





## 3.3.3 Ajustes de Parámetros

### 3.3.3.1 Ajustes de parámetros de usuario

1. Desde la página de inicio, ir a la página de **Parámetros** pulsando la tecla de **FUNCION** no.2.

2. En la página de ajustes de parámetros, con la tecla Izda/Dcha seleccione la opción deseada y luego con la tecla Arriba/Abajo aumentar o disminuir el valor de ajuste que se cambiará de forma continua al pulsar y mantener pulsada la tecla.

3. Una vez finalizada la configuración, pulse "**Guardar**" y un cuadro de diálogo aparecerá, recordando "**Guardar ajustes?**". Si es así, pulse la tecla OK; si no, pulse la tecla Cancelar.

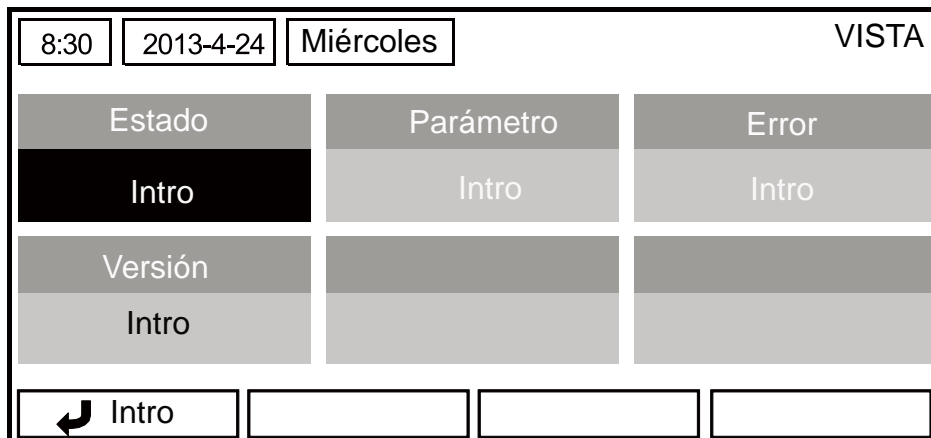
|                                                                                           |                                                                                             |                                                                                          |                                                                                            |  |  |
|-------------------------------------------------------------------------------------------|---------------------------------------------------------------------------------------------|------------------------------------------------------------------------------------------|--------------------------------------------------------------------------------------------|--|--|
| 8:30                                                                                      | 2013-4-24                                                                                   | Miércoles                                                                                | PARAMETROS                                                                                 |  |  |
| TA-Frío                                                                                   | TA-Calor                                                                                    | TS-Frío                                                                                  |                                                                                            |  |  |
| 18°C                                                                                      | 40°C                                                                                        | 20°C                                                                                     |                                                                                            |  |  |
| TS-Calor                                                                                  | T-Depósito                                                                                  | T-Resistencia                                                                            |                                                                                            |  |  |
| 26°C                                                                                      | 50°C                                                                                        | 0°C                                                                                      |                                                                                            |  |  |
|  Engin |  Guardar |  Ant. |  Sig. |  |  |

Ajustes de usuario

| No. | Nombre completo                                                    | Nombre en Pantalla | Rango(°C )                                   | Rango( °F )                                      | Por defecto                                           |
|-----|--------------------------------------------------------------------|--------------------|----------------------------------------------|--------------------------------------------------|-------------------------------------------------------|
| 1   | Temperatura de salida de agua para Frio                            | TA-Frio            | 7~25°C [Con FCU]<br>18~25°C [Sin FCU]        | 45~77 °F [Con FCU]<br>64~77 °F [Sin FCU]         | 7°C /45 °F [Con FCU]<br>18°C /64 °F [Sin FCU]         |
| 2   | Temperatura de salida de agua para Calor                           | TA- Calor          | 25~55°C [Alta temp.]<br>25~45°C [Baja temp.] | 77~131 °F [Alta temp.]<br>77~113 °F [Baja temp.] | 45°C /113 °F [Alta temp.]<br>35°C /95 °F [Baja temp.] |
| 3   | Temperatura ambiente para Frio                                     | TS-Frio            | 18~30°C                                      | 64~86 °F                                         | 20°C /68 °F                                           |
| 4   | Temperatura ambiente para Calor                                    | TS-Calor           | 18~30°C                                      | 64~86 °F                                         | 26°C /79 °F                                           |
| 5   | Temperatura Depósito                                               | T-Depósito         | 40~80°C                                      | 104~176 °F                                       | 50°C /122 °F                                          |
| 6   | Temperatura ambiente activación resist. eléc. (1)                  | T-Resistencia      | -20~18°C                                     | -4~64 °F                                         | 0°C /32 °F                                            |
| 7   | Temp. ambiente activación resist. eléc. Extra (2)                  | T-Extra Resis      | -20~18°C                                     | -4~64 °F                                         | 0°C /32 °F                                            |
| 8   | Temperatura máxima salida agua (sin resistencia eléctrica)         | T-HP Max           | 40~50°C                                      | 104~122 °F                                       | 50°C /122 °F                                          |
| 9   | Límite inferior de temp. ambiente exterior en Modo Auto para Calor | Baja TA-Calor      | -20~5°C                                      | -4~41 °F                                         | -15°C /5 °F                                           |
| 10  | Límite superior de temp. ambiente exterior en Modo Auto para Calor | Alta TA-Calor      | 10~20°C                                      | 50~68 °F                                         | 15°C /59 °F                                           |
| 11  | Límite superior de temp. interior en Modo Auto para Modo Calor     | Alta TS-Calor      | 22~30°C                                      | 72~86 °F                                         | 24°C /75 °F                                           |
| 12  | Límite inferior de temp. interior en Modo Auto para Modo Calor     | Baja TS-Calor      | 18~21°C                                      | 64~70 °F                                         | 20°C /68 °F                                           |
| 13  | Límite superior temp. salida agua en Modo Auto para Calor          | Alta TA-Calor      | 46~55°C [Alta temp.]<br>30~35°C [Baja temp.] | 115~131 °F [Alta temp.]<br>86~95 °F [Baja temp.] | 48°C /118 °F [Alta temp.]<br>35°C /95 °F [Baja temp.] |
| 14  | Límite inferior temp. salida agua en Modo Auto para Calor          | Baja TA-Calor      | 36~45°C [Alta temp.]<br>25~29°C [Baja temp.] | 97~113 °F [Alta temp.]<br>77~84 °F [Baja temp.]  | 40°C /104 °F [Alta temp.]<br>29°C /84 °F [Baja temp.] |
| 15  | Límite inferior de temp. ambiente exterior en Modo Auto para Frio  | Baja TA-Frio       | 10~25°C                                      | 50~77 °F                                         | 25°C /77 °F                                           |
| 16  | Límite superior de temp. ambiente exterior en Modo Auto para Frio  | Alta TA-Frio       | 26~48°C                                      | 79~118 °F                                        | 40°C /104 °F                                          |
| 17  | Límite superior de temp. interior en Modo Auto para Frio           | Alta TS-Frio       | 24~30°C                                      | 75~86 °F                                         | 27°C /81 °F                                           |
| 18  | Límite inferior de temp. interior en Modo Auto para Frio           | Baja TS-Frio       | 18~23°C                                      | 64~73 °F                                         | 22°C /72 °F                                           |
| 19  | Límite superior temp. salida agua en Modo Auto para Frio           | Alta TA-Frio       | 15~25°C [Con FCU]<br>22~25°C [Sin FCU]       | 59~77 °F [Con FCU]<br>72~77 °F [Sin FCU]         | 15°C /59 °F [Con FCU]<br>23°C /73 °F [Sin FCU]        |
| 20  | Límite inferior temp. salida agua en Modo Auto para Frio           | Baja TA-Frio       | 7~14°C [Con FCU]<br>18~21°C [Sin FCU]        | 45~57 °F [Con FCU]<br>64~70 °F [Sin FCU]         | 7°C /45 °F [Con FCU]<br>18°C /64 °F [Sin FCU]         |
| 21  | Desviación temperatura para Frio                                   | ΔT-Frio            | 2~10°C                                       | 36~50 °F                                         | 5°C /41 °F                                            |
| 22  | Desviación temperatura para Calor                                  | ΔT-Calor           | 2~10°C                                       | 36~50 °F                                         | 10°C /50 °F                                           |
| 23  | Desviación temperatura para ACS                                    | ΔT-ACS             | 2~8°C                                        | 36~46 °F                                         | 5°C /41 °F                                            |

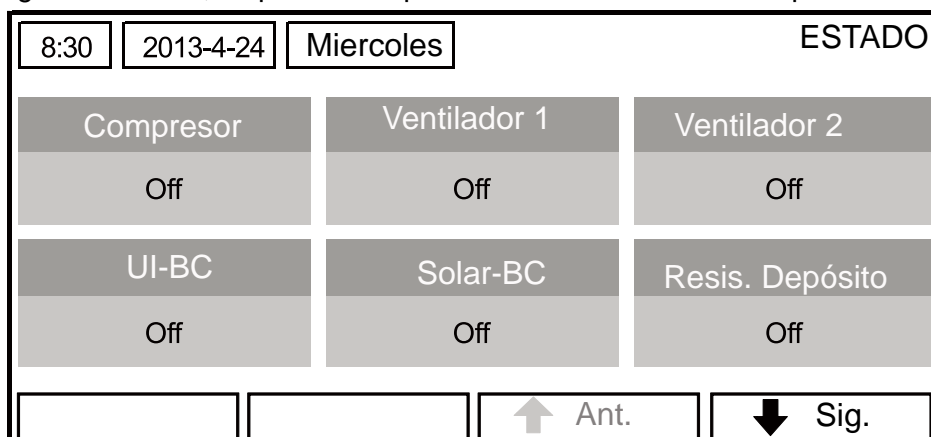
### 3.3.4 Vista

En la página de inicio, pulsando la tecla de FUNCION no.3 se puede ir a la página **VISTA**, como se muestra en la siguiente figura.



#### 3.3.4.1 Vista de estado

1. En la página VISTA, seleccione "**Estado**" y luego pulse la tecla OK para ir a la página de
2. En la página **ESTADO**, se puede comprobar el estado de cada componente.



#### Componentes visibles

| Nombre completo                                | Nombre en pantalla   | Estado |
|------------------------------------------------|----------------------|--------|
| Estado funcionamiento compresor                | Compresor            | On/Off |
| Estado funcionamiento Ventilador 1             | Ventilador 1         | On/Off |
| Estado funcionamiento Ventilador 2             | Ventilador 2         | On/Off |
| Estado funcionamiento Bomba calor Uni Interior | UI-BC                | On/Off |
| Estado funcionamiento Bomba calor Solar        | Solar-BC             | On/Off |
| Estado funcionamiento Resistencia depósito     | Resistència Depósito | On/Off |
| Estado funcionamiento válvula 3 vías           | Válvula 3 vías       | On/Off |
| Estado funcionamiento resistencia cárter       | Resistència Carter   | On/Off |
| Estado funcionamiento resistencia chasis       | Resistència Chasis   | On/Off |
| Descarcho                                      | Descarcho            | On/Off |
| Retorno aceite                                 | Retorno aceite       | On/Off |
| Termostato                                     | Termostato           | On/Off |
| Estado funcionamiento resistencia auxiliar     | Resistència Aux.     | On/Off |
| Estado funcionamiento interruptor agua         | Interruptor          | On/Off |

|                                           |                |                                 |
|-------------------------------------------|----------------|---------------------------------|
| Estado func. Circulación Válvula 2 vías 1 | CTW-válvula 1  | On/Off                          |
| Estado func. Circulación Válvula 2 vías 1 | CTW-válvula 2  | On/Off                          |
| Señal externa                             | Señal Externa  | Tarjeta insertada / Sin tarjeta |
| LED                                       | LED            | On/Off                          |
| LED Errores                               | LED Error      | On/Off                          |
| Estado funcionamiento válvula 3 vías      | Válvula 3 vías | On/Off                          |
| Estado funcionamiento resistencia 1 UI    | UI resist. 1   | On/Off                          |
| Estado funcionamiento resistencia 2 UI    | UI resist. 2   | On/Off                          |
| Auto-anticongelación                      | Auto-anticong. | Activo/Desactivo                |

### 3.3.4.2 Vista de Parametros

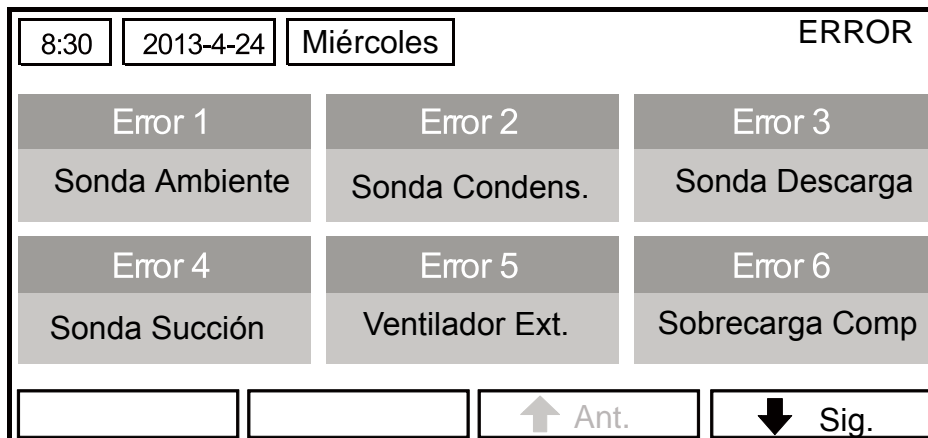
1. En la página **VISTA**, seleccionar **PARAMETROS** y a continuación presionar OK para entrar.
2. En la página de **VISTA** de **PARAMETROS** se puede visualizar cada parametro

|             |           |            |           |                |  |
|-------------|-----------|------------|-----------|----------------|--|
| 8:30        | 2013-4-24 | Miércoles  | PARAMETRO |                |  |
| T- Exterior |           | T- Succión |           | T- Descarga    |  |
| 26°C        |           | 26°C       |           | 26°C           |  |
| T-Descarche |           | T-Líquido  |           | T-Entrada agua |  |
| 26°C        |           | 26°C       |           | 26°C           |  |
|             |           |            |           | ↑ Ant.         |  |
|             |           |            |           | ↓ Sig.         |  |

| Nº. | Nombre completo                                | Nombre en pantalla | Estado          |
|-----|------------------------------------------------|--------------------|-----------------|
| 1   | Temperatura exterior (RT32)                    | T-Exterior         | Valores exactos |
| 2   | Temperatura de succión (RT)                    | T-Succión          |                 |
| 3   | Temperatura de descarga (RT33)                 | T-Descarga         |                 |
| 4   | Temperatura de descarche (RT31)                | T-Descarche        |                 |
| 5   | Temperatura tubería de líquido (RT3)           | T-Líquido          |                 |
| 6   | Temperatura entrada de agua (retorno) (RT2)    | T-Entrada agua     |                 |
| 7   | Temperatura salida agua intercambiador (RT1)   | T-Salida agua I    |                 |
| 8   | Temp. salida agua resistencia(impulsión) (RT5) | T-Salida agua R    |                 |
| 9   | Temperatura ajuste depósito ACS (Pre-fijada)   | T-Depósito ctrl    |                 |
| 10  | Temperatura agua depósito ACS (RT6 /RT7)       | T-Depósito         |                 |
| 11  | Temperatura sonda ambiente remota (RT9)        | T-S Ambiente       |                 |
| 12  | Temperatura tubería de gas (RT4)               | T-TGR              |                 |
| 13  | Temperatura salida agua resistencia solar(RT8) | T-SRS              |                 |
| 14  | Temp. para modo Automático (Pre-fijada)        | T-Modo Auto        |                 |
| 15  | Temp. para modo calent. suelo (Pre-fijada)     | T-Calent. Suelo    |                 |
| 16  | Tiempo de depuración para calent. suelo        | D. Calent. Suelo   |                 |

## 3.3.4.3 Vista de errores

1. En la página de **VISTA**, seleccionar **ERROR** y presionar OK para entrar en la página.
2. En la página de **VISTA DE ERRORES** se pueden visualizar los errores

**[Notas]**

- El error se muestra en tiempo real. Tomando el error 2 como ejemplo en la figura anterior, una vez subsanado, desaparecerá y en su lugar aparecerá el error 3, y los otros errores seguirán el mismo modo.

- Si el número total de errores excede de 6, los otros errores se puede ver cambiando de página con las teclas **ANT.** y **SIG.**

- Si ocurre cualquiera de los siguientes errores, la unidad emitirá un pitido hasta que se soluciones: **“Error 1 resistencia auxiliar UI”, “Error 2 resistencia auxiliar UI”, “error resistencia depósito agua”.**

- Descripción de errores:

| Descripción                                                         | Nombre en pantalla | Código de error |
|---------------------------------------------------------------------|--------------------|-----------------|
| Error sonda temperatura ambiente exterior RT32                      | Sensor ambiente    | F4              |
| Error sonda temperatura de tubería RT31                             | Sensor cond.       | F6              |
| Error sonda temperatura de descarga RT33                            | Sensor desc.       | F7              |
| Error sonda temperatura de succión RT                               | Sensor succ.       | F5              |
| Error del ventilador exterior                                       | Ventilador ext.    | EF              |
| Protección de sobrecarga del compresor                              | Sobrecarga comp    | H3              |
| Protección de alta presión                                          | Alta presión       | E1              |
| Protección de baja presión                                          | Baja presión       | E3              |
| Protección alta temperatura de descarga                             | Alta descarga      | E4              |
| Error de ajuste de la capacidad en el interruptor DIP               | Capacidad DIP      | c5              |
| Error comunicación entre unidad interior y exterior                 | UI-UE Com.         | E6              |
| Error del sensor de alta presión                                    | Sensor presion     | FC              |
| Error sonda temp. salida de agua en el intercambiador RT1           | Temp-ICSA          | F9              |
| Error sonda temperatura de impulsión de agua RT5                    | Temp-RASA          | dH              |
| Error sonda temperatura tubería líquido RT3                         | Temp-LR            | F1              |
| Error sonda temperatura de retorno de agua RT2                      | Temp-ICEA          | /               |
| Error sonda temperatura 1 deposito de ACS RT7                       | Sensor 1 dep.      | FE              |
| Error sonda temperatura 2 deposito de ACS RT6                       | Sensor 2 dep.      | /               |
| Error sonda temperatura de gas RT4                                  | Temp-GR            | F3              |
| Error sonda temperatura de otros dispositivos térmicos RT8          | Temp-RSSA          | /               |
| Error sonda temperatura ambiente remota RT9                         | Sensor-TH          | F0              |
| Protección del interruptor flujo de agua                            | FA-protección      | Ec              |
| Protección de la resistencia eléctrica de refuerzo EH1              | Resis. Aux. 1      | EH              |
| Protección de la resistencia eléctrica de refuerzo EH2              | Resis. Aux. 2      | EH              |
| Protección de la resistencia eléctrica de refuerzo del deposito ACS | Resis. Dep.        | EH              |

Continúa en página siguiente

| Descripción                                                                                         | Nombre en pantalla | Código de error |
|-----------------------------------------------------------------------------------------------------|--------------------|-----------------|
| Error de bajo voltaje del bus DC o error caída de tensión                                           | DC bajo-vol.       | PL              |
| Alto voltaje en el bus DC                                                                           | DC over-vol.       | PH              |
| Protección corriente AC (sobrecorriente en la entrada)                                              | Prot. AC           | PA              |
| Módulo IPM (inverter) defectuoso                                                                    | IPM Defectuoso     | H5              |
| Módulo PFC Defectuoso                                                                               | PFC Defectuoso     | HC              |
| Fallo en el arranque                                                                                | Fallo inicio       | LC              |
| Pérdida de fase                                                                                     | Perd. fase         | LD              |
| Reestablecer módulo "Driver"                                                                        | Driver reset       | P0              |
| Protección de sobre intensidad en el compresor                                                      | Com. over-curr.    | P5              |
| Exceso de velocidad del ventilador                                                                  | Velocidad          | LF              |
| Error de los sensores de corriente                                                                  | Sensores           | PC              |
| Desincronización                                                                                    | Desincronizado     | H7              |
| Atasco o bloqueo en el compresor                                                                    | Atasco comp.       | LE              |
| Error de comunicación                                                                               | Comunicación       | P6              |
| Exceso de temperatura en el disipador de los módulos IPM o PFC                                      | Exceso temp. R     | P8              |
| Error sonda temp. del disipador de los módulos IPM o PFC                                            | Sensor temp. R     | P7              |
| Error en circuito de carga                                                                          | Circuito carga     | PU              |
| Entrada de voltaje AC incorrecto                                                                    | AC voltaje         | PP              |
| Error sonda temperatura del módulo " Driver"                                                        | Temp-driver        | PF              |
| Protección contacto AC o error de cruce por cero                                                    | AC contactor       | P9              |
| Protección de deriva de temperatura                                                                 | Deriva             | PE              |
| Protección conexión sensor de corriente (sensor de corriente no conectado a fase U/V del compresor) | Sensor conex.      | PD              |
| Error de comunicación en la unidad exterior                                                         | Comunic. UO        | E6              |
| Error de comunicación en la unidad interior                                                         | Comunic. UI        | E6              |
| Error de comunicación en el módulo "Driver"                                                         | Comunic. Drive     | E6              |

### 3.3.4.4 Vista de Versión (VERSION)

1. En la página de **VISTA**, seleccionar **VERSIÓN** y presionar OK para entrar en la página.
2. En la página **VERSIÓN** están enlistados la versión del programa y el protocolo.

|          |           |           |         |
|----------|-----------|-----------|---------|
| 8:30     | 2013-4-24 | Miércoles | VERSION |
| Programa | Protocolo |           |         |
| V 10     | V 10      |           |         |
|          |           |           |         |
|          |           |           |         |

### 3.3.5 Ajustes generales

En la página de inicio se accede a los ajustes generales presionando “GEN”. en esta página se puede ajustar “Temp. unidad”, “Language”, “Memoria ON/OFF”, “Fecha y Hora”, “Sonido” y “Luz” como se muestra en la figura que hay a continuación:

|              |           |           |                   |                |  |
|--------------|-----------|-----------|-------------------|----------------|--|
| 8:30         | 2013-4-24 | Miércoles | AJUSTES GENERALES |                |  |
| Temp. Unidad |           | Language  |                   | Memoria on/off |  |
| Celsius      |           | Español   |                   | On             |  |
| Fecha y hora |           | Sonido    |                   | Luz            |  |
| Intro        |           | Off       |                   | On             |  |
|              |           |           |                   |                |  |

| Nº. | Nombre completo    | Nombre en pantalla | Rango              | Por defecto    | Comentarios                                                                                                                                                         |
|-----|--------------------|--------------------|--------------------|----------------|---------------------------------------------------------------------------------------------------------------------------------------------------------------------|
| 1   | Temperatura unidad | Temp. Unidad       | Celsius/Fahrenheit | Celsius        | /                                                                                                                                                                   |
| 2   | Language           | Language           | Español            | Español        | /                                                                                                                                                                   |
| 3   | Memoria on/off     | Memoria on/off     | On/Off             | On             | /                                                                                                                                                                   |
| 4   | Fecha y Hora       | Fecha y Hora       | /                  | /              | /                                                                                                                                                                   |
| 5   | Sonido             | Sonido             | On/Off             | On             | /                                                                                                                                                                   |
| 6   | Luz                | Luz                | On /Ahorro energía | Ahorro energía | “On”: siempre está encendida.<br>“Eco”: está apagada cuando no hay ninguna operación de tecla durante 1 minuto, y se enciende cuando hay alguna operación de tecla. |

#### 3.3.5.1 Ajusted del reloj

En la página de inicio seleccione AJUSTES GENERALES presionando “**GEN**”, a continuación seleccione “**FECHA Y HORA**”. presione OK.

Cambie los valores ajustados presionando las tecla Arriba/Abajo. A continuación presione **GUARDAR**. Un cuadro de diálogo se abrirá para confirmar los ajustes, en caso afirmativo presione OK, en caso negativo presione **CANCEL**. Estos ajustes se actualizarán en la parte superior izquierda del control

|      |           |           |              |     |  |
|------|-----------|-----------|--------------|-----|--|
| 8:30 | 2013-4-24 | Miércoles | FECHA Y HORA |     |  |
| Año  |           | Mes       |              | Día |  |
| 2013 |           | 4         |              | 25  |  |
| Hora |           | Minuto    |              |     |  |
| 16   |           | 35        |              |     |  |
|      |           | Guardar   |              |     |  |

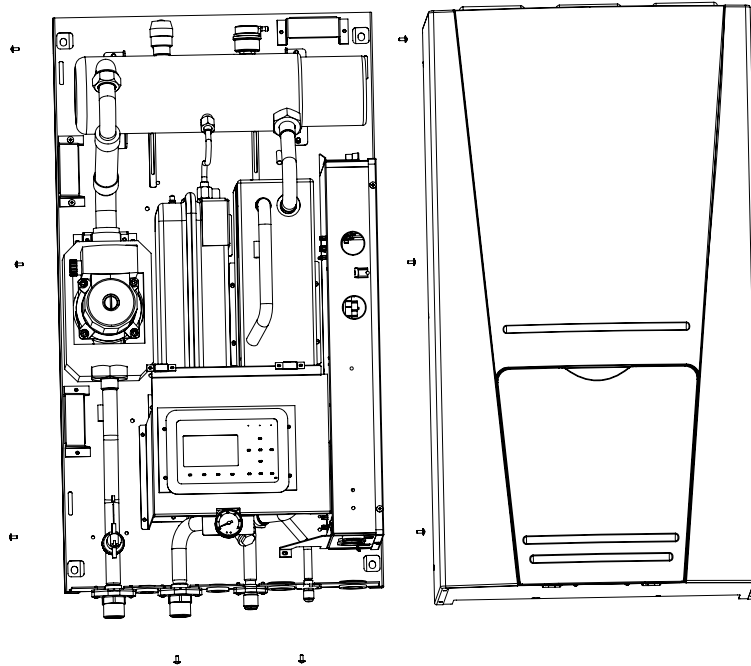
### 3.3.6 Tecla de bloqueo

En la página de inicio, presión simultáneamente durante 5 seg. la tecla Arriba/Abajo, para activar o desactivar esta función. Cuando está activa cualquier tecla será inefectiva.

### 3.4. Des-instalación y re-instalación del panel de control

El mando está instalado en la unidad interior, pero si hay la necesidad de instalarlo en cualquier otro lugar, siga las siguientes indicaciones:

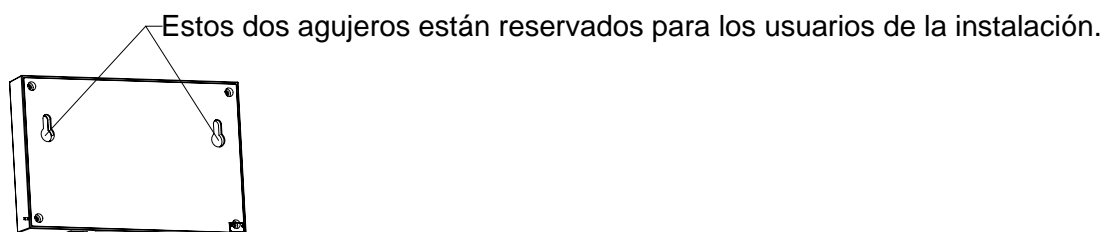
Paso 1: Retirar los 8 tornillos de la tapa frontal y quitarla.



Paso 2: Desinstalar el control.

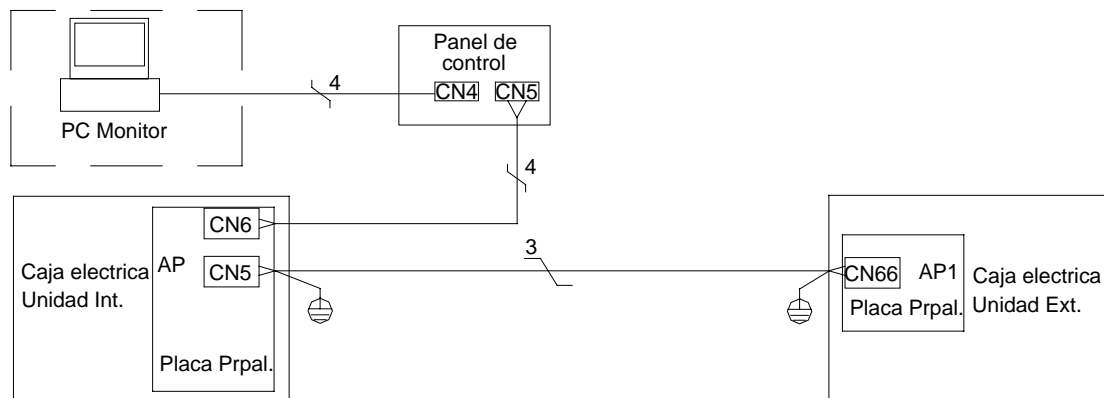
| (1)Retirar el cable de comunicación | (2)Retirar los 4 tornillos de la tapa de goma | (3)Retirar la tapa de goma |
|-------------------------------------|-----------------------------------------------|----------------------------|
|                                     |                                               |                            |

Paso 3: Retirar el control e instalarlo allí donde se requiera.





## 4 ESQUEMA DE CONEXIONES



### Nota:

- (1) El panel de control se debe conectar al conector CN6 de la placa principal de la unidad interior (mediante un cable de 4 hilos)
- (2) La unidad interior se debe conectar a la exterior (mediante un cable de 3 hilos) a través del conector CN5 de la placa electrónica de la unidad interior y el conector CN66 de la placa electrónica de la unidad exterior.
- (3) Para conectar un PC monitor se debe hacer a través del conector CN4 del panel de control (mediante un cable de 4 hilos)

# INSTALACIÓN

## **INSTALACIÓN**

### **1 INSTALACIÓN DE LAS UNIDADES**

#### **1.1 Unidad Exterior**

- (1) La unidad exterior debe instalarse sobre una superficie sólida y estable.
- (2) La unidad exterior debe instalarse cerca de la unidad interior para minimizar la longitud y el número de codos de los tubos.
- (3) La unidad exterior no debe instalarse bajo ventanas o entre dos estructuras para evitar que el ruido de funcionamiento entre en la habitación.
- (4) No debe bloquearse la entrada y salida del flujo de aire.
- (5) La unidad exterior debe instalarse en un lugar ventilado de modo que esta pueda absorber y descargar suficiente aire.
- (6) La unidad exterior no debe instalarse en un lugar en el que existan productos inflamables o explosivos o donde se acumulen grandes cantidades de polvo, niebla salina o aire contaminado.

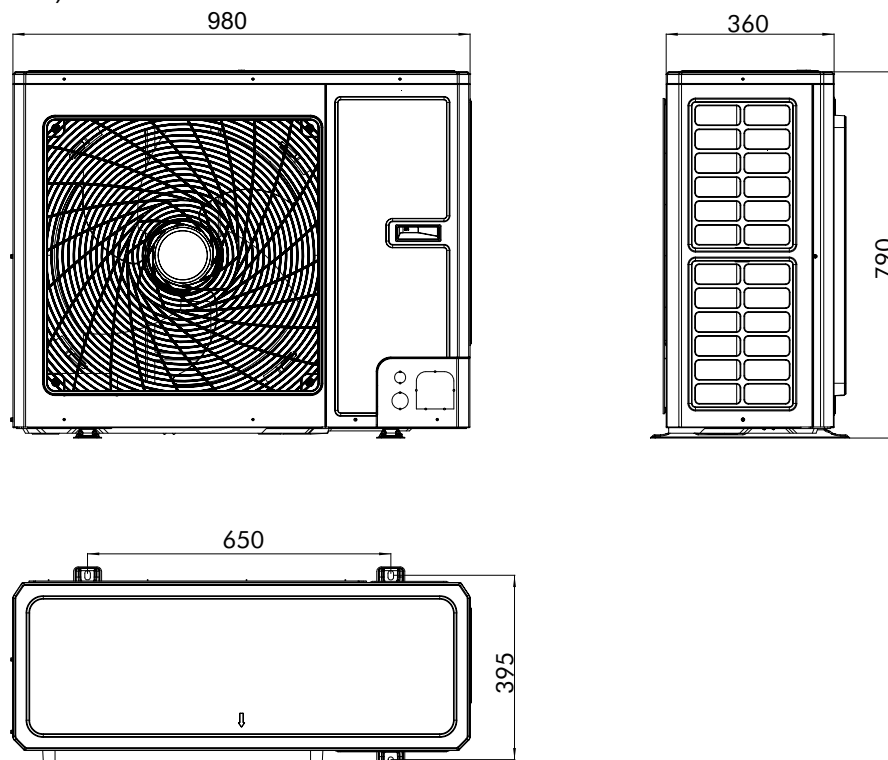
#### **1.2 Unidad Interior**

- (1) Evite la luz solar directa.
- (2) Asegúrese de que la varilla de sujeción y las estructuras del techo y del edificio son lo suficientemente resistentes para soportar el peso de la unidad.
- (3) Se debe facilitar la desconexión de la manguera de drenaje.
- (4) Se debe facilitar la conexión exterior de las unidades.
- (5) La unidad interior no debe instalarse en un lugar en el que existan productos inflamables o posibles fugas de gases explosivos.
- (6) La unidad interior no debe instalarse en un lugar donde puedan existir gases corrosivos, acumulaciones de polvo, niebla salina, humo o altas humedades.
- (7) No debe bloquearse la salida y entrada del flujo de aire.

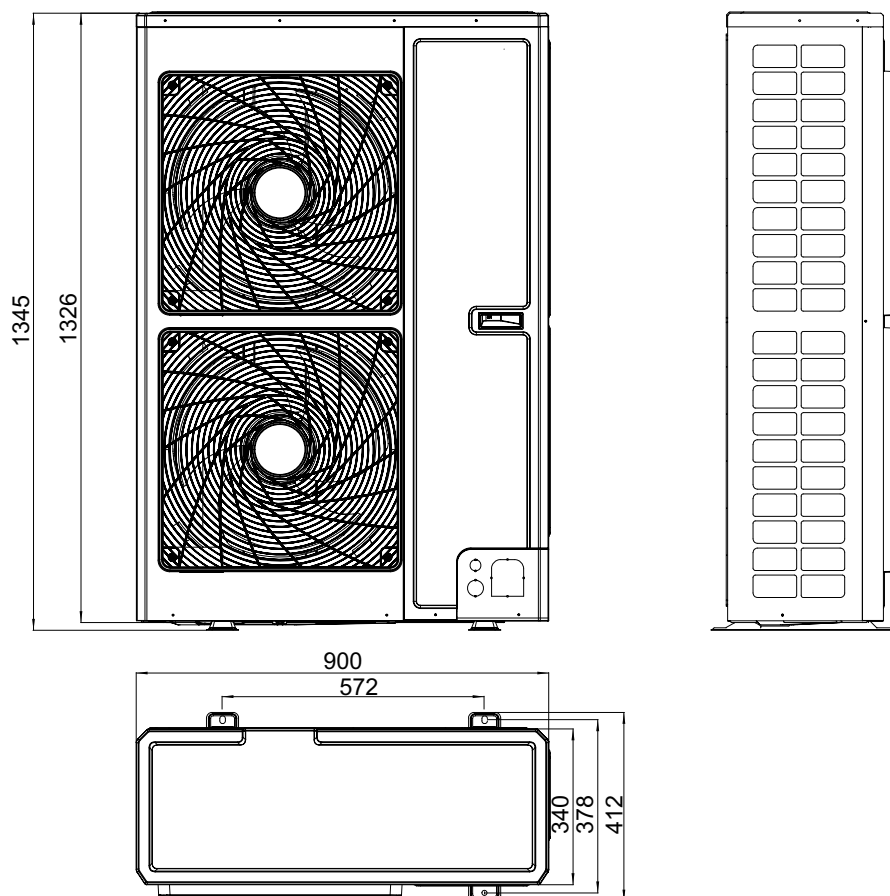
### 1.3 Dimensiones

#### 1.3.1 Unidad exterior

- SO30140 (8 kW)

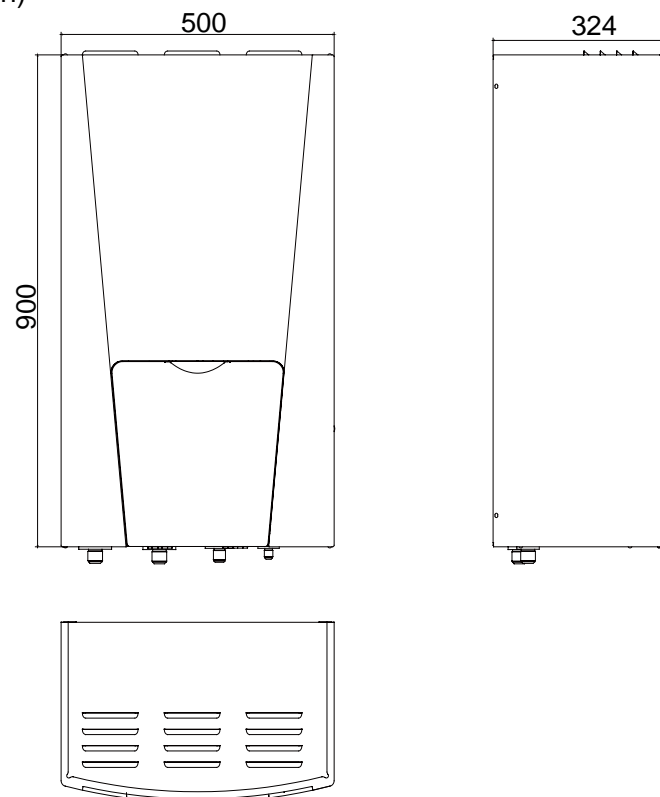


- SO30144 (12 kW)
- SO30148 (16 kW)
- SO30152 (16 kW - 3 Ph)



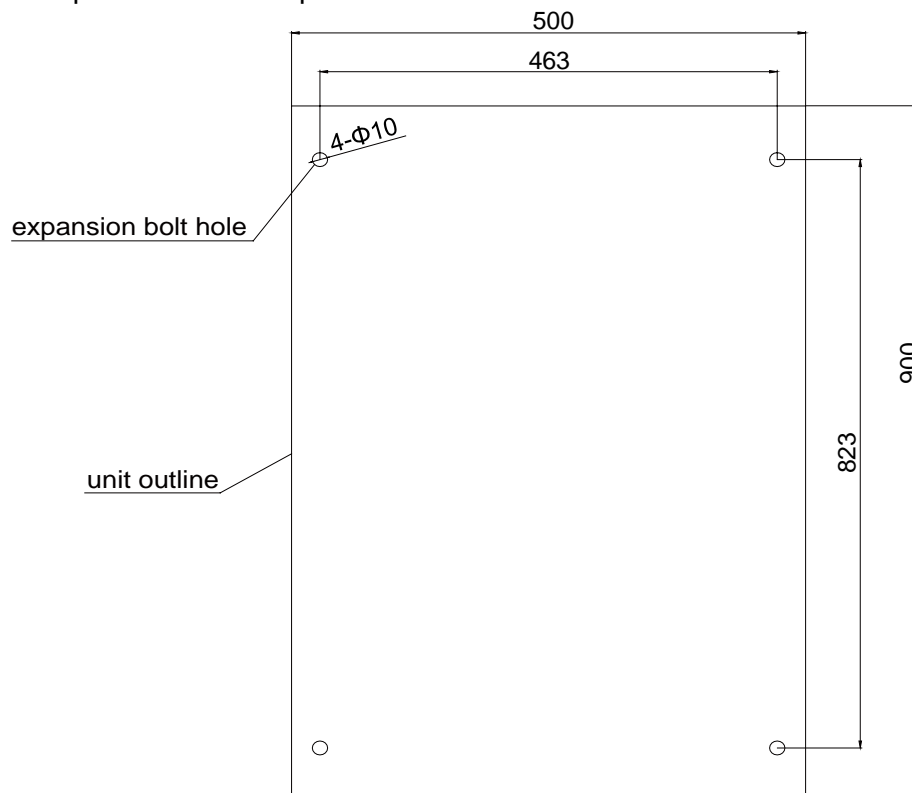
### 1.3.2 Unidad interior

- SO30141 (8 kW)
- SO30145 (12 kW)
- SO30149 (16 kW)
- SO30153 (16 kW - 3 Ph)

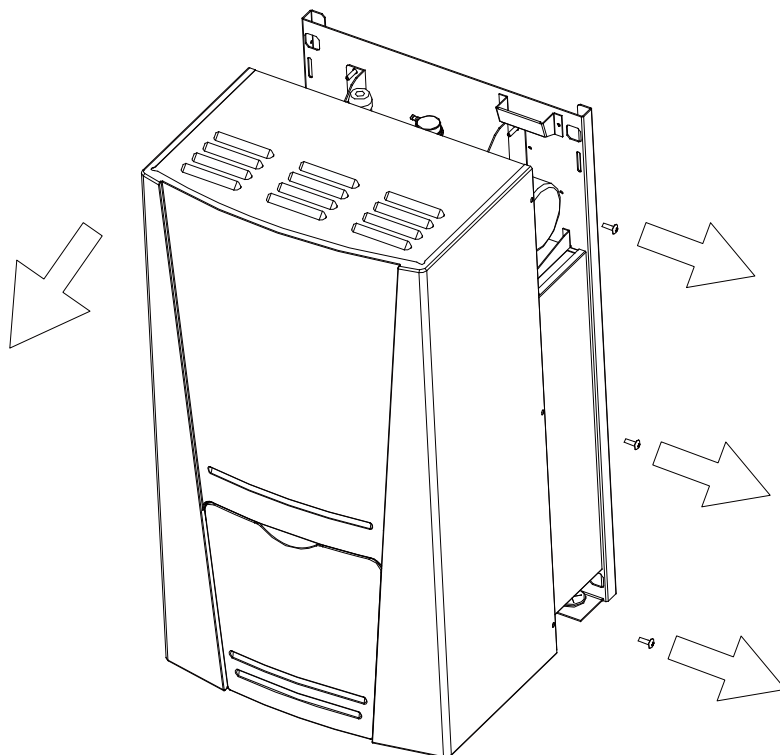


### Procedimiento de instalación de la unidad interior

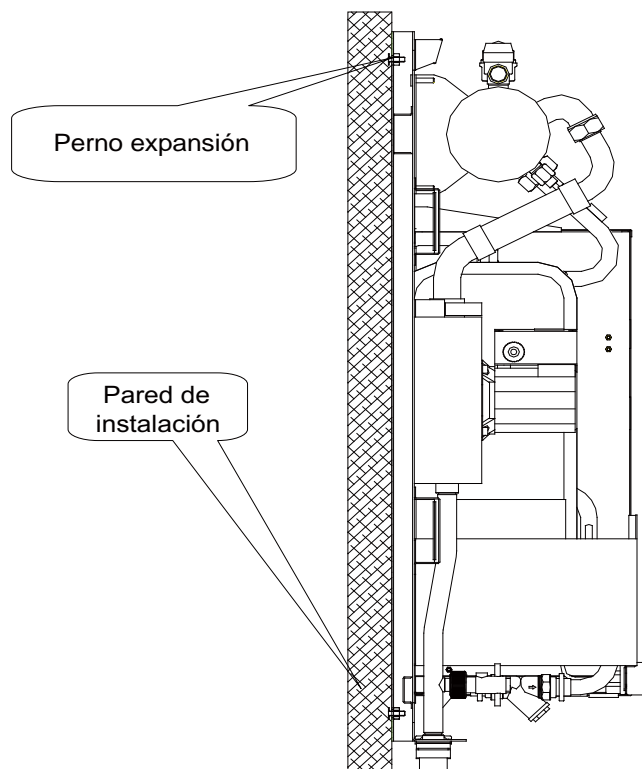
PASO 1: Realice una perforación en la pared como se indica a continuación:



PASO 2: Afloje los tornillos y retire el panel frontal de la unidad interior.



PASO 3: Emplee el perno expansible (accesorio) al unir la unidad interior a la pared.



**⚠ ¡ATENCIÓN!**

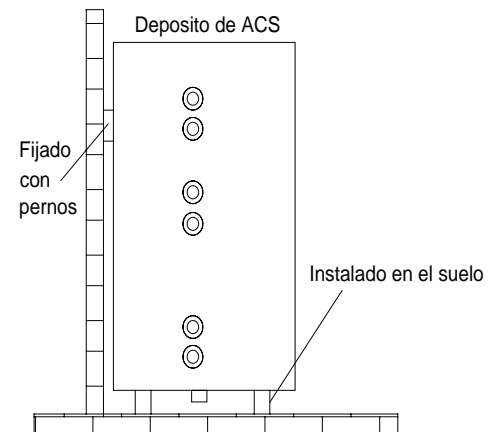
- ① La unidad debe ser elevada por al menos dos personas, ya que su peso supera los 50 kg.
- ② La unidad interior debe instalarse de manera vertical al suelo y debe estar debidamente fijada.
- ③ Antes de la puesta en servicio, debe aflojarse el tapón repelente de polvo de la válvula de descarga automática. En caso de fugas, puede volver a apretarse.

### 1.3.3 Instalación del depósito de ACS

#### 1.3.3.1 Dimensiones de instalación

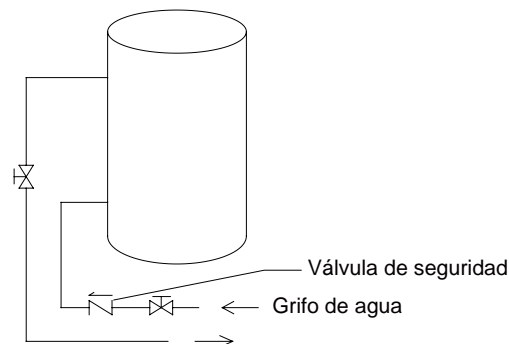
El depósito de ACS debería instalarse nivelado a 5m de forma horizontal y de forma vertical a 3m de la unidad interior. Se puede instalar dentro de la misma habitación.

El depósito de ACS debe instalarse verticalmente con la parte inferior en el suelo, nunca en suspensión. El lugar de la instalación debe ser lo suficientemente resistente y el depósito de ACS debe fijarse en la pared mediante tornillos para evitar la vibración tal como indica la figura. También deberá considerarse el peso del depósito en la capacidad máxima.



El espacio mínimo del depósito de ACS a cualquier superficie combustible debe ser de 500mm. Debería haber las tuberías de agua, las juntas tóricas para agua caliente, la válvula de seguridad y un desagüe para el drenaje del depósito.

Conexión de las tuberías de entrada y salida de agua: Instale la válvula de seguridad en el sentido correcto, a la tubería de entrada de agua, recubriéndola con cinta.

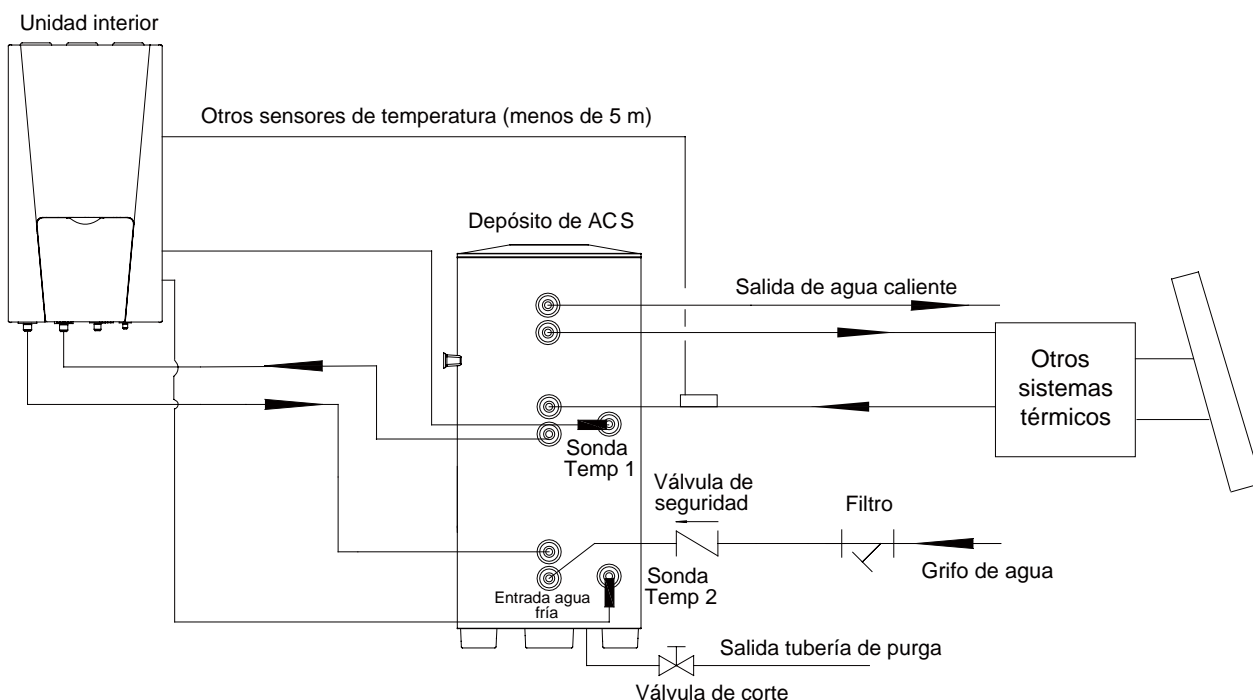


Nota: Para un uso seguro del agua, el canal de entrada/salida del depósito de A debe conectarse a cierta distancia de la tubería PPR,  $L \geq 70 \times R^2$  (cm, R es el radio interior de la tubería). Además, para mantener el calor no se pueden utilizar tuberías de metal. Para el primer uso, el depósito debe estar lleno antes de que la unidad esté encendida.

#### 1.3.3.2. Conexión de las tuberías de agua

- (1) Si la conexión entre el tanque de agua y la unidad interior atraviesa la pared, realice un agujero de  $\varnothing 70$  para poner la tubería de agua circulante. Es innecesario si no se emplea un agujero.
- (2) Preparación de las tuberías: La tubería de entrada y salida de agua debe ser de agua caliente, se recomienda una tubería PPR con un diámetro nominal de dn5 y S2.5 (grosor de pared de 4,2mm). La tubería de entrada de agua fría, y la de salida de agua caliente también deberían ser tuberías de agua caliente, se recomiendan tuberías de diámetro nominal de Dn20 y S2.5 (grosor de pared de 3.4mm). Si se utilizan otro tipo de tuberías aisladas, por favor revise las dimensiones mencionadas anteriormente en función del diámetro y el grosor de la pared.
- (3) Instalación de las tuberías circulantes de entrada/salida: Conecte la entrada de agua con la salida de agua circulante del depósito y la salida de agua con la entrada de agua circulante del depósito.

- (4) Instalación de las tuberías de entrada y salida de agua del tanque: La válvula de comprobación de seguridad → ( en los puntos de válvula del tanque de agua), el filtro y la válvula de corte deben instalarse con la tubería de entrada de agua de acuerdo con el esquema de instalación de la unidad. Por lo menos se necesita una válvula de corte para la tubería de salida de agua.
- (5) Instalación de la tubería de purga en la parte inferior del tanque: Conecte un trozo de tubería PPR con la salida de drenaje. Una válvula de corte se debe instalar en el medio de la tubería de drenaje y en el lugar donde el usuario pueda operar fácilmente. Después de conectar todas las tuberías, asegúrese de que no hay pérdidas (vea la depuración de la unidad).
- (6) Después, encinte las tuberías de agua, el sensor de temperatura de agua y los cables con cintas envolventes unidas a la unidad.
- (7) Vea el esquema de instalación de la unidad para más detalles.



**Nota:**

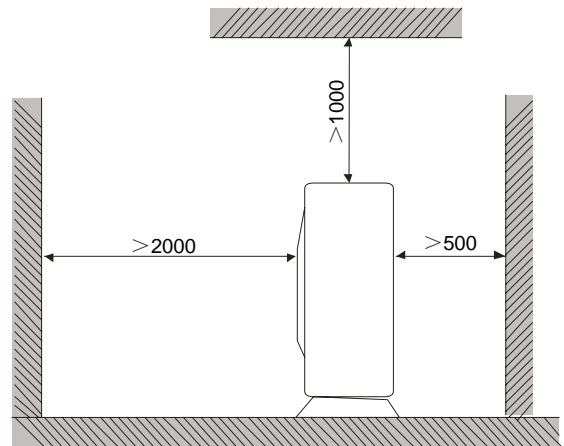
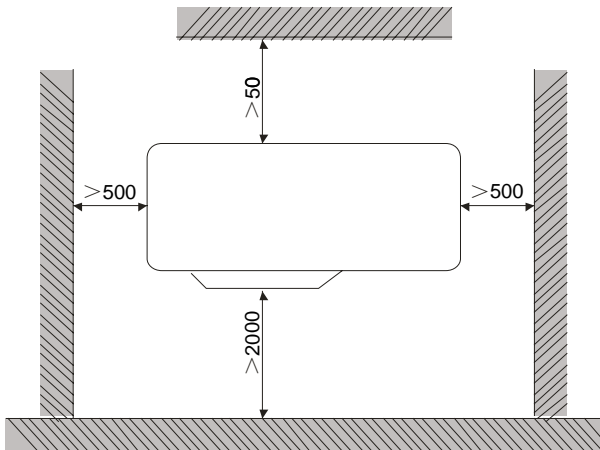
- ① La distancia entre la unidad interior y el depósito de ACS no debe exceder los 5 m horizontalmente y los 3 m verticalmente. Si la distancia es mayor, por favor póngase en contacto con nosotros. Se recomienda que el depósito de ACS esté instalado más bajo que la unidad interior.
- ② Prepare los materiales de acuerdo con las dimensiones mencionadas anteriormente. Si la válvula de corte se instala fuera de la habitación, se recomienda usar una tubería PPR para evitar riesgo de hielo.
- ③ Las tuberías de aguas no se pueden instalar hasta que el calentador se ha fijado. No permita que polvo y otros elementos entren en el sistema de tuberías durante la instalación de los tubos de conexión.
- ④ Después de conectar todas las tuberías, asegúrese de que no hay pérdidas. Luego, compruebe que el sistema de aguas conserva bien el calor; mientras, muestre especial atención a las válvulas y las juntas de las tuberías. Asegúrese que el aislamiento de algodón es lo suficiente grueso. Si es necesario, instale el dispositivo calentador en la tubería para prevenir que ésta se congele.
- ⑤ El agua caliente proporcionado por el depósito de ACS depende de la presión del agua del grifo, por lo que debe haber el suministro de agua adecuado.
- ⑥ Durante el uso, la válvula de corte de la entrada de agua fría debe mantenerse abierta.



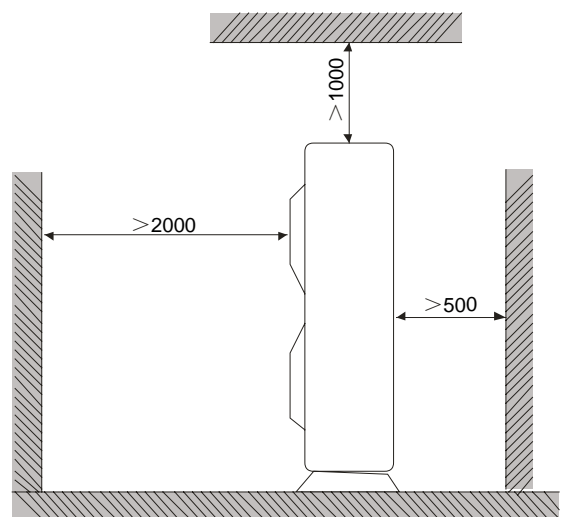
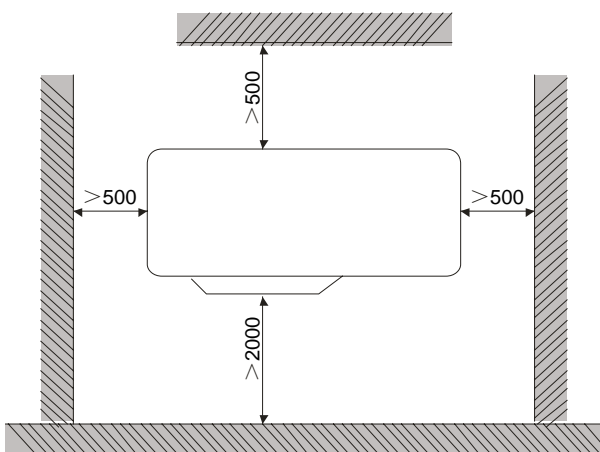
### 1.4 Espacio requerido para la instalación

#### (1) Unidad exterior

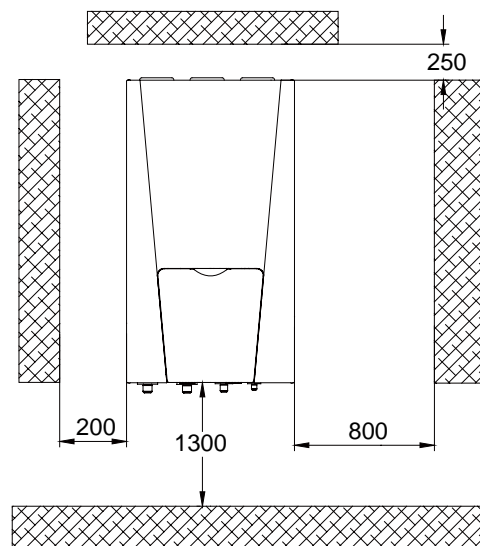
- SO30140 (8 kW)



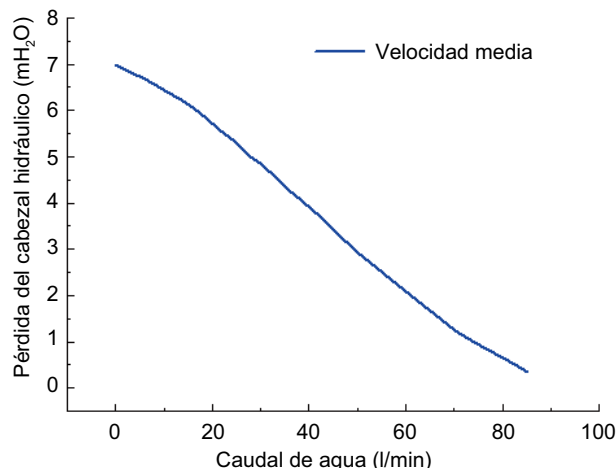
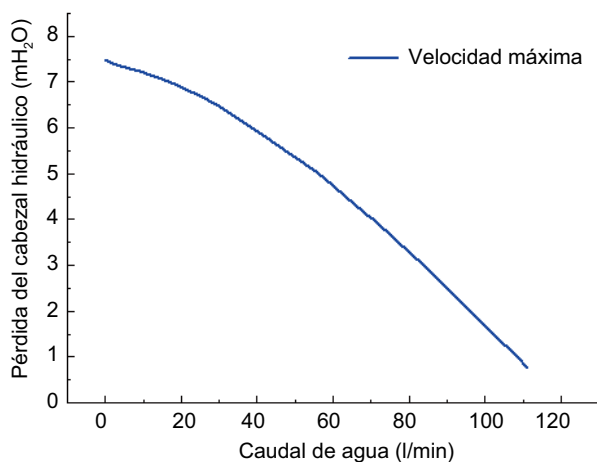
- SO30144 (12 kW)
- SO30148 (16 kW)
- SO30152 (16 kW - 3F)



#### (2) Unidad interior



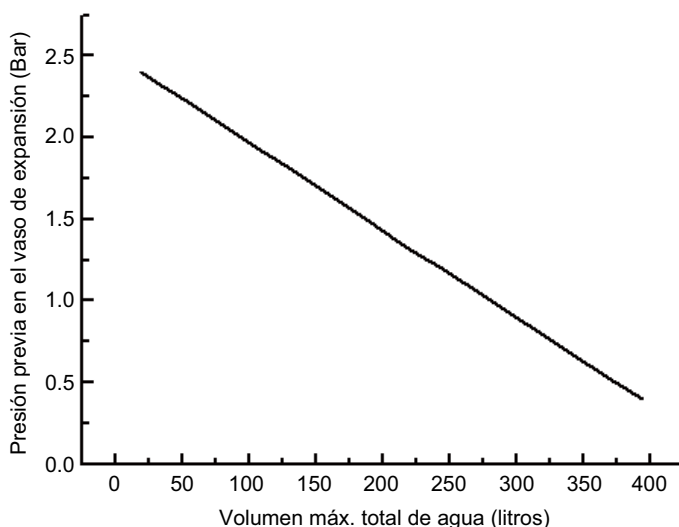
### (3) Caudal de agua y capacidad de la bomba (unidad con bomba)



#### Nota:

- ① La bomba de agua puede configurarse en tres velocidades (máxima / media / mínima). En la mayoría de los casos, se recomienda seleccionar la velocidad máxima.
- ② Si se produce demasiado ruido en la bomba de agua, es recomendable establecer la velocidad media como velocidad por defecto. No obstante, se debe asegurar el suficiente caudal de agua. No configure la velocidad del agua en el mínimo ya que puede provocar un error (EC) por falta de flujo, de manera inesperada.

### (4) Volumen de agua y presión del vaso de expansión



#### Nota:

- ① El vaso de expansión incluido tiene una capacidad de 10 litros y una presión previa de 1 Bar.
- ② El volumen total de agua por defecto es de 280 litros. Si se modifica debido a las condiciones de instalación, la presión previa debe reconfigurarse para garantizar el correcto funcionamiento. Si la unidad interior está ubicada en la posición más elevada, no será necesario un reajuste.
- ③ El volumen mínimo total de agua es de 20 litros.
- ④ Para configurar la presión previa, emplee nitrógeno certificado por el instalador.

## 1.5 Cálculo de la presión de carga del vaso de expansión

El método de cálculo de la presión de carga del vaso de expansión debe realizarse como se indica a continuación:

Durante la instalación, el volumen de agua en el sistema ha variado, compruebe si la presión previa del vaso de expansión está ajustada conforme la siguiente fórmula:

$P_g = (H / 10 + 0.3)$  Bar (Donde H es la diferencia entre la ubicación de la unidad interior y el punto más elevado del sistema hidráulico).

Asegúrese de que el volumen de agua del sistema es menor que el volumen máximo necesario. Se se excede el rango indicado, el vaso de expansión no será apto para la instalación.

| Diferencia de altura <sup>1</sup><br>de instalación | Volumen de agua                                                                                                                                      |                                                                                                                                                      |
|-----------------------------------------------------|------------------------------------------------------------------------------------------------------------------------------------------------------|------------------------------------------------------------------------------------------------------------------------------------------------------|
|                                                     | <280L                                                                                                                                                | >280L                                                                                                                                                |
| <7 m                                                | Ajuste innecesario.                                                                                                                                  | 1. La presión preconfigurada debe ajustarse según la fórmula anterior.<br>2. Compruebe si el volumen de agua es menor que el volumen máx. necesario. |
| >7 m                                                | 1. La presión preconfigurada debe ajustarse según la fórmula anterior.<br>2. Compruebe si el volumen de agua es menor que el volumen máx. necesario. | El vaso de expansión es demasiado pequeño y el ajuste no es posible.                                                                                 |

<sup>1</sup>Nota: Diferencia de altura de instalación - La diferencia entre la ubicación de instalación de la unidad interior y el punto más elevado del sistema hidráulico será de 0 metros si la unidad interior ha sido instalada en su punto más elevado.

Ejemplo 1: La unidad interior está instalada 5 metros por debajo de la unidad exterior. El volumen total de agua del sistema es de 100 litros.

No es necesario ajustar la presión del vaso de expansión.

Ejemplo 2: La unidad interior está instalada en el punto más elevado del sistema hidráulico y el volumen total de agua es de 350 litros.

(1) Si el volumen del sistema hidráulico es superior a 280 litros, es necesario reducir la presión del vaso de expansión.

(2) Fórmula de cálculo de presión:

$$P_g = (H / 10 + 0.3) = (0 / 10 + 0.3) = 0.3 \text{ Bar}$$

(3) El volumen máximo del sistema hidráulico es de aproximadamente 410 litros. Si el volumen del sistema hidráulico es de 350 litros, el vaso de expansión será apto para la instalación.

(4) Configure la presión preestablecida del vaso de expansión entre 1.0 Bar y 0.3 Bar.

Fórmula:

$$V = \frac{C \cdot e}{1 - \frac{1 + p_1}{1 + p_2}}$$

V--- Volumen del vaso de expansión.

C--- Volumen total de agua.

P<sub>1</sub>--- Presión preestablecida del vaso de expansión.

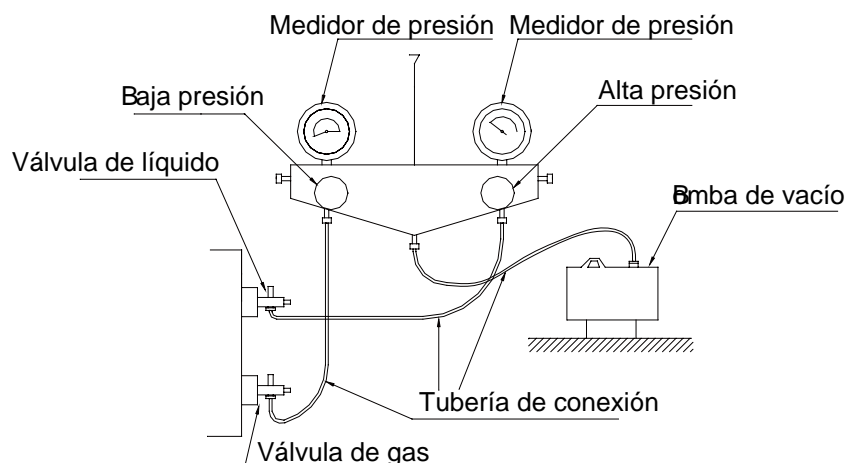
P<sub>2</sub>--- Presión máxima durante el funcionamiento del sistema (presión de trabajo de la válvula de seguridad).

e --- Factor de expansión del agua (diferencia entre el factor de expansión de la temperatura original del agua y el factor de expansión de la temperatura más alta del agua).

| Factor de expansión de agua a diferentes temperaturas |                         |
|-------------------------------------------------------|-------------------------|
| Temperatura (°C)                                      | Factor de expansión (e) |
| 0                                                     | 0.00013                 |
| 4                                                     | 0                       |
| 10                                                    | 0.00027                 |
| 20                                                    | 0.00177                 |
| 30                                                    | 0.00435                 |
| 40                                                    | 0.00782                 |
| 45                                                    | 0.0099                  |
| 50                                                    | 0.0121                  |
| 55                                                    | 0.0145                  |
| 60                                                    | 0.0171                  |
| 65                                                    | 0.0198                  |
| 70                                                    | 0.0227                  |
| 75                                                    | 0.0258                  |
| 80                                                    | 0.029                   |
| 85                                                    | 0.0324                  |
| 90                                                    | 0.0359                  |
| 95                                                    | 0.0396                  |
| 100                                                   | 0.0434                  |

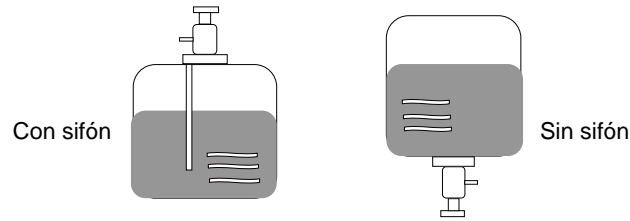
## 1.6 Recarga de refrigerante

- (1) Antes de ser enviada por el fabricante, la unidad exterior ha sido recargada con refrigerante. Se puede recargar con refrigerante adicional cuando se realiza la conexión de las tuberías.
- (2) Revise la válvula del líquido y de gas de la unidad exterior. Las válvulas deberían estar totalmente cerradas.
- (3) Conecte una bomba de vacío a las válvula de líquido y de gas de la unidad exterior para sacar el aire de dentro la unidad interior y de las tuberías de refrigerante. Vea la siguiente figura:



- (4) Después de confirmar que no hay ninguna fuga en el sistema, mientras el compresor no está en funcionamiento, cargue con refrigerante R410a de acuerdo con la cantidad correspondiente y a través de la obús de la válvula de servicio de la unidad exterior.
  - ◆ Es importante cargar el refrigerante en estado líquido, ya que el R410a es un refrigerante mezcla de otros, por lo que cargarlo en fase gaseosa puede conllevar la descomposición del mismo, hecho que afectaría al correcto funcionamiento del equipo.

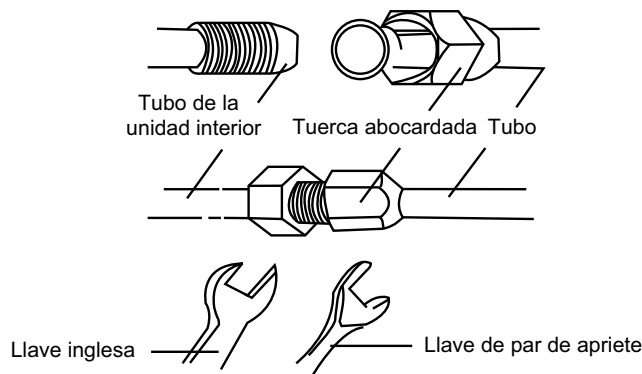
- ◆ Antes de cargar, verificar si el depósito de refrigerante está equipado con un sifón o no, para asegurar que el refrigerante entra al equipo en fase líquida;



## 1.7 Conexión de las tuberías

### (1) Conexión de las tuberías entre la unidades interior y exterior

1. Alinee el extremo del tubo de cobre con el centro de la unión roscada. Apriete las tuercas abocardadas manualmente.
2. Apriete las tuercas abocardadas con una llave de par de aprieta hasta oír un clic.
3. No doble los tubos en ángulos demasiado agudos ya que podrían sufrir daños. Utilice un doblador de tuberías para realizar los pliegues.
4. Al conectar la unidad exterior con la unidad interior no tire con fuerza de las juntas (grande y pequeña) de la unidad interior a fin de evitar daños en los tubos y posibles fugas.
5. Utilice un bastidor para sujetar el tubo de conexión sin que se transmita su peso a otras unidades.

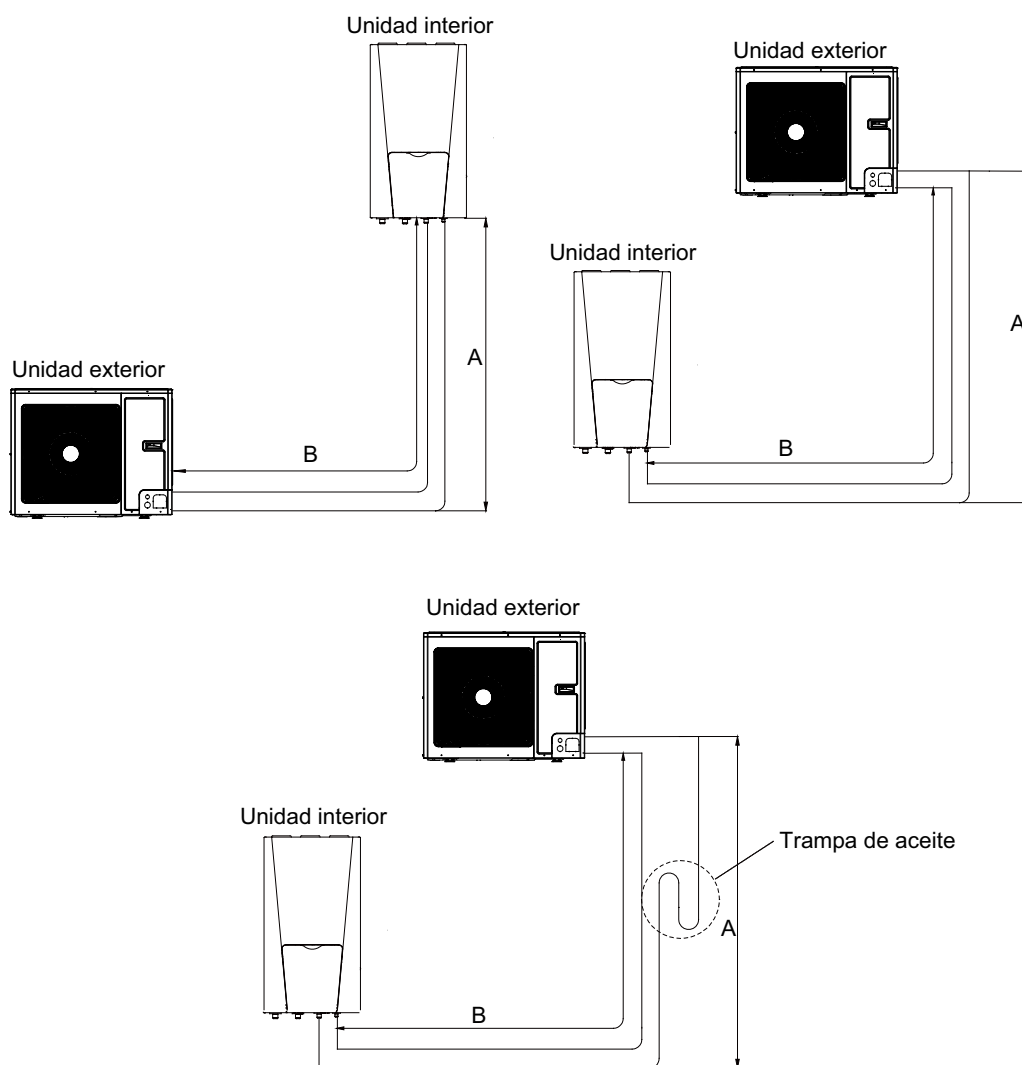


- (1) Para evitar goteos o fugas de agua en las conexiones, la tubería del líquido y del aire deben ser envueltos en tubo de protección aislante flexible, y engomar la tubería para aislarla del aire.
- (2) Las juntas en la unidad interior y exterior se deben envolver en tubo de protección aislante flexible y no dejar espacio entre la superficie de la unidad y el tubo de protección.

## 1.8 Longitud de tubería y carga adicional de refrigerante

| Modelo            | Tamaño del tubo (Diámetro:Φ) |         | Longitud B |      | Elevación A |      | Refrigerante adicional |
|-------------------|------------------------------|---------|------------|------|-------------|------|------------------------|
|                   | Gas                          | Líquido | Estándar   | Máx. | Estándar    | Máx. |                        |
| 8 kW              | 5/8"                         | 3/8"    | 5m         | 30m  | 0m          | 15m  | 50g/m                  |
| 12 kW             | 5/8"                         | 3/8"    | 5m         | 30m  | 0m          | 15m  | 50g/m                  |
| 16 kW             | 5/8"                         | 3/8"    | 5m         | 30m  | 0m          | 15m  | 50g/m                  |
| 16 kW (Trifásico) | 5/8"                         | 3/8"    | 5m         | 30m  | 0m          | 15m  | 50g/m                  |

Carga adicional (g) = (L - 10) x 50, donde L es la longitud de la tubería de líquido



Nota:

- ① Si la longitud del tubo es inferior a 10m no es necesaria carga adicional de refrigerante. Si la longitud del tubo es superior a 10m, se deberá añadir carga adicional de refrigerante según la tabla anterior. EJEMPLO: Si se instala el modelo 16kW a una distancia de 25m se deberán añadir  $(25-10) \times 50 = 750\text{g}$  de refrigerante.
- ② La capacidad nominal se basa en la longitud estándar del tubo y la longitud máxima permitida se basa en la fiabilidad de funcionamiento.
- ③ Se debe instalar una trampa de aceite en cada 5-7m si la ubicación de la unidad exterior es superior a la de la unidad interior.

## 2 CABLEADO ELÉCTRICO

### 2.1 Principio básico

#### Principios generales

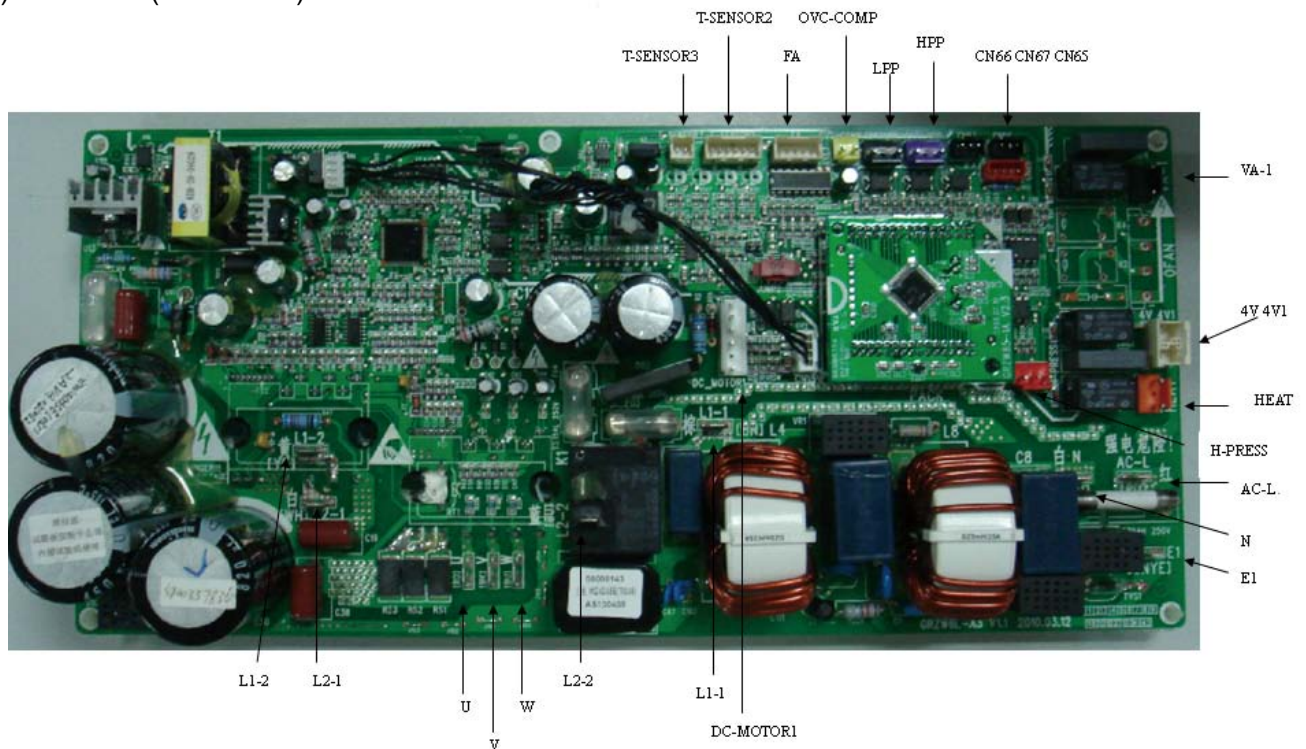
- ◆ Los cables, equipamiento y conectores suministrados deben de seguir las provisiones de regulaciones y requerimientos técnicos.
- ◆ Sólo el personal electricista cualificado está autorizado para realizar conexiones eléctricas en el lugar de la instalación.
- ◆ Antes de empezar la instalación de la unidad, la corriente eléctrica debe estar apagada.
- ◆ El instalador será el responsable de cualquier daño debido a la conexión incorrecta del circuito externo de la unidad.
- ◆ Siempre se deben usar cables de cobre.

#### Conexión del cable de alimentación con el cuadro eléctrico de la unidad

- ◆ Los cables de corriente deberían instalarse en canales, tubos conductores y canales de cables.
- ◆ Los cables de corriente deberían conectarse en el cuadro eléctrico protegidos con una goma o plástico para prevenir rasguños del borde de la placa de metal.
- ◆ Los cables de corriente cerca del cuadro eléctrico de la unidad se deben fijar de manera segura para que el terminal de corriente del cuadro quede libre de cualquier fuerza externa.
- ◆ El cable de alimentación debe estar conectado de manera segura.

## 2.2 Partes de la placa electrónica

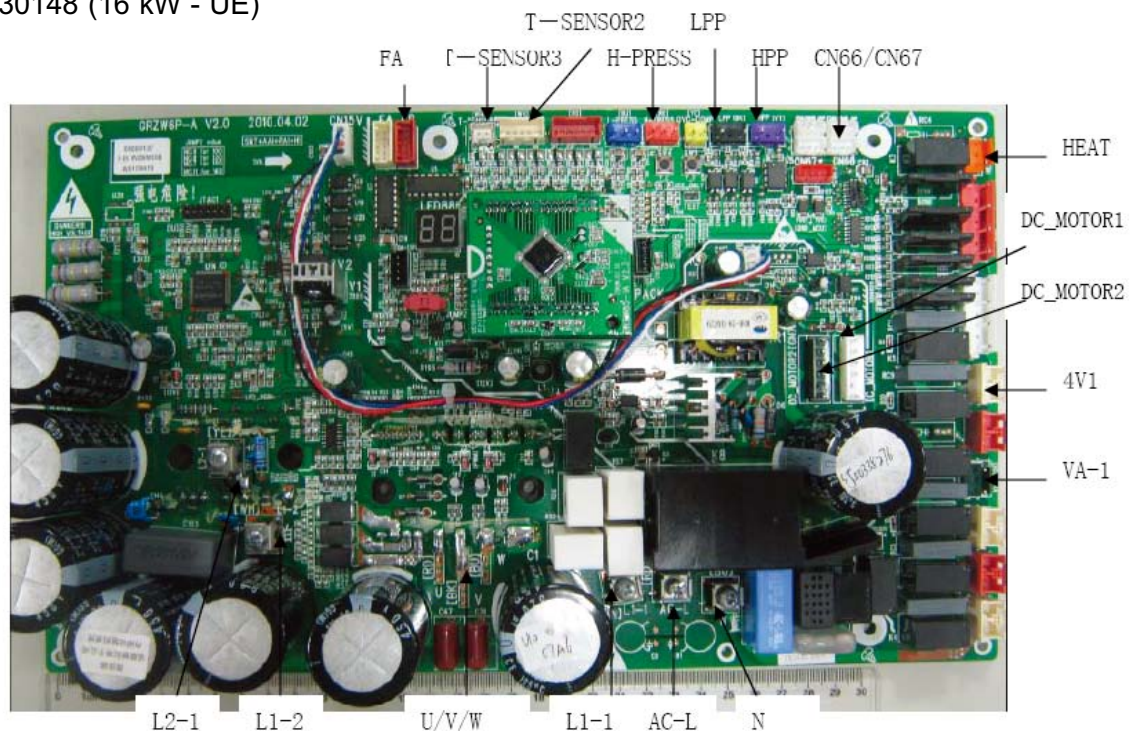
### (1) SO30140 (8 kW - UE)



| Nomenclatura | Descripción                                                                                                                                                             |
|--------------|-------------------------------------------------------------------------------------------------------------------------------------------------------------------------|
| AC-L         | Entrada de alimentación L (Rojo)                                                                                                                                        |
| N            | Entrada de alimentación N (Blanco)                                                                                                                                      |
| E1           | Toma de tierra (Amarillo - Verde)                                                                                                                                       |
| L2-2         | Bobina inductora L2 (Azul)                                                                                                                                              |
| L1-1         | Bobina inductora L1 (Marrón)                                                                                                                                            |
| L2-1         | Bobina inductora L2 (Amarillo)                                                                                                                                          |
| L1-2         | Bobina inductora L1 (Blanco)                                                                                                                                            |
| U            | Fase U del compresor                                                                                                                                                    |
| V            | Fase V del compresor                                                                                                                                                    |
| W            | Fase W del compresor                                                                                                                                                    |
| DC_MOTOR1    | Ventilador. Pin 1: Alimentación 320Vdc / Pin 3: Común (GND) / Pin 4: Alimentación 15Vdc<br>Pin 5: Señal de velocidad / Pin 6: Señal de realimentación 0 a 15Vdc         |
| 4V 4V1       | Válvula 4 vías                                                                                                                                                          |
| HEAT         | Resistencia EH1 y EH2 (calentador del compresor)                                                                                                                        |
| VA-1         | Resistencia EH3 (resistencia de chasis)                                                                                                                                 |
| HPP          | Presostato de alta presión                                                                                                                                              |
| LPP          | Presostato de baja presión                                                                                                                                              |
| OVC-COMP     | Protección de sobrecarga del compresor                                                                                                                                  |
| T-SENSOR2    | Pin 1, 2: Sonda tubería RT31 / Pin 3, 4: Sonda ambiente RT32 / Pin 5, 6: Sonda descarga RT33                                                                            |
| T-SENSOR3    | Pin 1, 2: Sonda de succión RT                                                                                                                                           |
| CN66 / CN67  | Cable de comunicación con la unidad interior                                                                                                                            |
| CN65         | Cable de comunicación: Pin 1: Tierra / Pin 2: Señal B / Pin 3: Señal A / Pin 4 +12Vdc<br>No se puede utilizar para la comunicación entre la unidad exterior e interior. |
| FA           | Válvula de expansión electrónica. Pin 1 - 4: Señal impulsos 0 a 12Vdc / Pin 5: +12Vdc                                                                                   |
| H-PRESS      | Sensor de presión. Pin 1: Tierra / Pin 2: Señal de entrada / Pin 3: Alimentación 5Vdc                                                                                   |

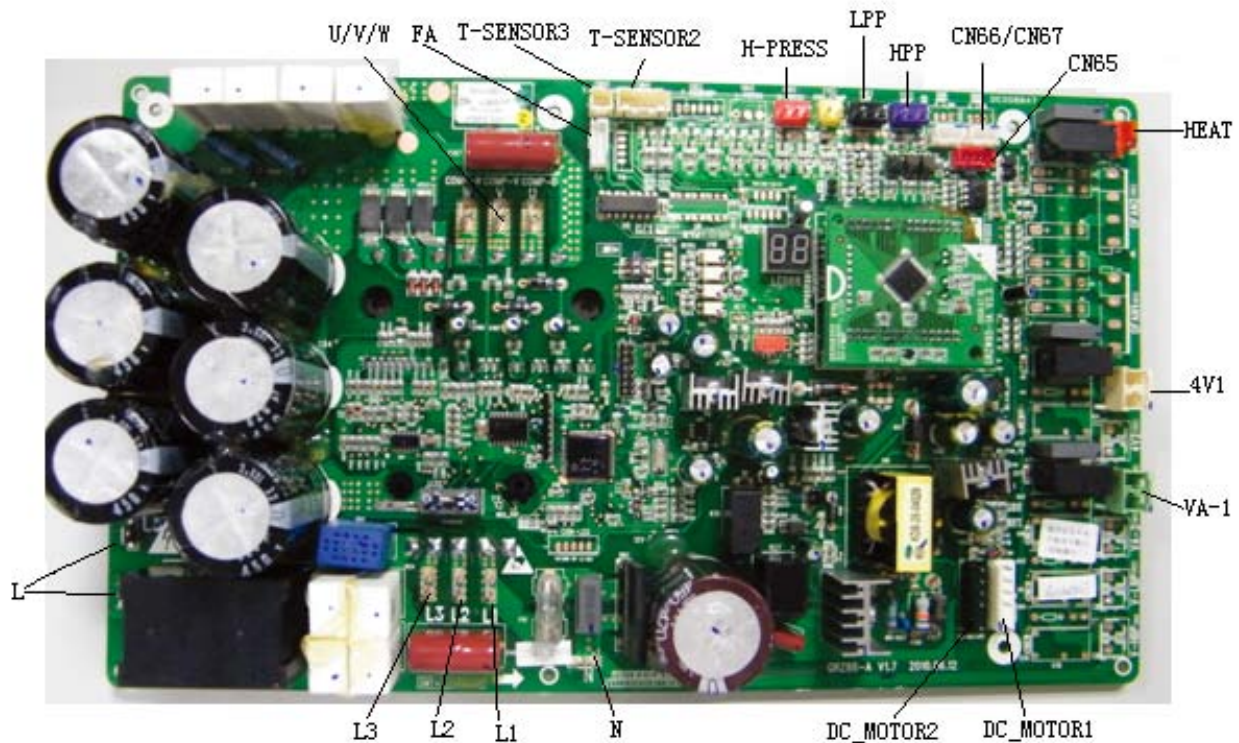


- (2) SO30144 (12 kW - UE)  
SO30148 (16 kW - UE)



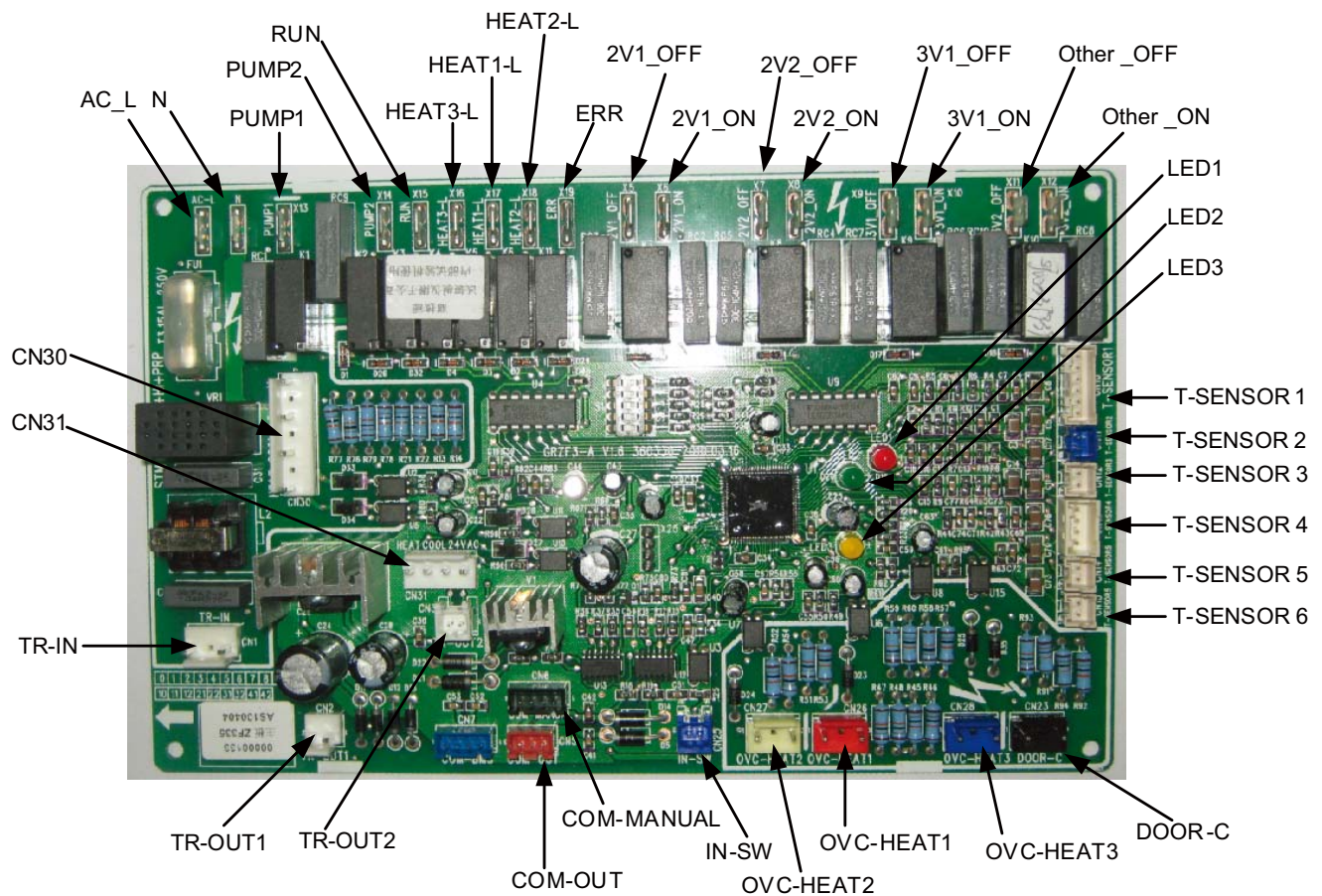
| Nomenclatura | Descripción                                                                                                                                                             |
|--------------|-------------------------------------------------------------------------------------------------------------------------------------------------------------------------|
| AC-L         | Entrada de alimentación L (Rojo)                                                                                                                                        |
| N            | Entrada de alimentación N (Blanco)                                                                                                                                      |
| L1-1         | Bobina inductora L1 (Marrón)                                                                                                                                            |
| L2-1         | Bobina inductora L2 (Amarillo)                                                                                                                                          |
| L1-2         | Bobina inductora L1 (Blanco)                                                                                                                                            |
| U            | Fase U del compresor                                                                                                                                                    |
| V            | Fase V del compresor                                                                                                                                                    |
| W            | Fase W del compresor                                                                                                                                                    |
| DC_MOTOR1    | Ventilador 1. Pin 1: Alimentación 320Vdc / Pin 3: Común (GND) / Pin 4: Alimentación 15Vdc<br>Pin 5: Señal de velocidad / Pin 6: Señal de realimentación 0 a 15Vdc       |
| DC_MOTOR2    | Ventilador 2. Pin 1: Alimentación 320Vdc / Pin 3: Común (GND) / Pin 4: Alimentación 15Vdc<br>Pin 5: Señal de velocidad / Pin 6: Señal de realimentación 0 a 15Vdc       |
| 4V1          | Válvula 4 vías                                                                                                                                                          |
| HEAT         | Resistencia EH1 (calentador del compresor)                                                                                                                              |
| VA-1         | Resistencia EH2 (resistencia de chasis)                                                                                                                                 |
| HPP          | Presostato de alta presión                                                                                                                                              |
| LPP          | Presostato de baja presión                                                                                                                                              |
| T-SENSOR2    | Pin 1, 2: Sonda tubería RT31 / Pin 3, 4: Sonda ambiente RT32 / Pin 5, 6: Sonda descarga RT33                                                                            |
| T-SENSOR3    | Pin 1, 2: Sonda de succión RT                                                                                                                                           |
| CN66 / CN67  | Cable de comunicación con la unidad interior                                                                                                                            |
| CN65         | Cable de comunicación: Pin 1: Tierra / Pin 2: Señal B / Pin 3: Señal A / Pin 4 +12Vdc<br>No se puede utilizar para la comunicación entre la unidad exterior e interior. |
| FA           | Válvula de expansión electrónica. Pin 1 - 4: Señal impulsos 0 a 12Vdc / Pin 5: +12Vdc                                                                                   |
| H-PRESS      | Sensor de presión. Pin 1: Tierra / Pin 2: Señal de entrada / Pin 3: Alimentación 5Vdc                                                                                   |

## (3) SO30152 (16 kW - UE Trifásica)



| Nomenclatura | Descripción                                                                                                                                                             |
|--------------|-------------------------------------------------------------------------------------------------------------------------------------------------------------------------|
| L1           | Entrada de alimentación L, 400Vac                                                                                                                                       |
| L2           |                                                                                                                                                                         |
| L3           |                                                                                                                                                                         |
| N            | Entrada de alimentación N                                                                                                                                               |
| L            | Bobina inductora L (Rojo)                                                                                                                                               |
| U            | Fase U del compresor                                                                                                                                                    |
| V            | Fase V del compresor                                                                                                                                                    |
| W            | Fase W del compresor                                                                                                                                                    |
| DC_MOTOR1    | Ventilador 1. Pin 1: Alimentación 320Vdc / Pin 3: Común (GND) / Pin 4: Alimentación 15Vdc<br>Pin 5: Señal de velocidad / Pin 6: Señal de realimentación 0 a 15Vdc       |
| DC_MOTOR2    | Ventilador 2. Pin 1: Alimentación 320Vdc / Pin 3: Común (GND) / Pin 4: Alimentación 15Vdc<br>Pin 5: Señal de velocidad / Pin 6: Señal de realimentación 0 a 15Vdc       |
| 4V1          | Válvula 4 vías                                                                                                                                                          |
| HEAT         | Resistencia EH1 (calentador del compresor)                                                                                                                              |
| VA-1         | Resistencia EH2 (resistencia de chasis)                                                                                                                                 |
| HPP          | Presostato de alta presión                                                                                                                                              |
| LPP          | Presostato de baja presión                                                                                                                                              |
| T-SENSOR2    | Pin 1, 2: Sonda tubería RT31 / Pin 3, 4: Sonda ambiente RT32 / Pin 5, 6: Sonda descarga RT33                                                                            |
| T-SENSOR3    | Pin 1, 2: Sonda de succión RT                                                                                                                                           |
| CN66,CN67    | Cable de comunicación con la unidad interior                                                                                                                            |
| CN65         | Cable de comunicación: Pin 1: Tierra / Pin 2: Señal B / Pin 3: Señal A / Pin 4 +12Vdc<br>No se puede utilizar para la comunicación entre la unidad exterior e interior. |
| FA           | Válvula de expansión electrónica. Pin 1 - 4: Señal impulsos 0 a 12Vdc / Pin 5: +12Vdc                                                                                   |
| H-PRESS      | Sensor de presión. Pin 1: Tierra / Pin 2: Señal de entrada / Pin 3: Alimentación 5Vdc                                                                                   |

- (4) SO30141 (8 kW - UI)  
 SO30145 (12 kW - UI)  
 SO30149 (16 kW - UI)  
 SO30153 (16 kW - UI Trifásica)



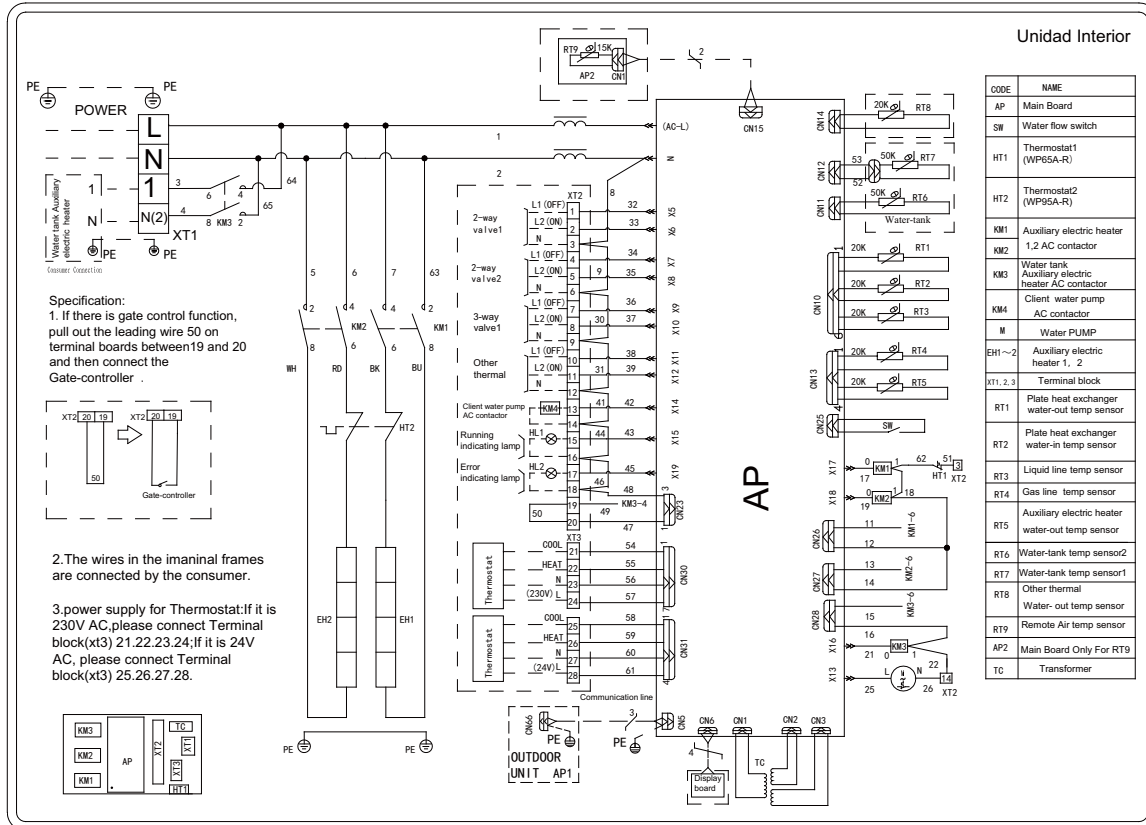
| Nomenclatura | Ubicación | Descripción                                                                  |
|--------------|-----------|------------------------------------------------------------------------------|
| AC-L         | -         | Entrada de alimentación L                                                    |
| N            | -         | Entrada de alimentación N / Salida de punto neutro común                     |
| PUMP1        | X13       | Salida fase de alimentación de la bomba de agua de la unidad interior 230Vac |
| PUMP2        | X14       | Salida fase de alimentación de la bomba de agua auxiliar 230 Vac             |
| RUN          | X15       | Salida señal de funcionamiento 230Vac                                        |
| HEAT3-L      | X16       | Salida señal accionamiento resistencia refuerzo (deposito ACS) 230Vac        |
| HEAT1-L      | X17       | Salida señal accionamiento resistencia refuerzo EH1 (unidad interior) 230Vac |
| HEAT2-L      | X18       | Salida señal accionamiento resistencia refuerzo EH2 (unidad interior) 230Vac |
| ERR          | X19       | Salida señal de alarma 230Vac                                                |
| 2V1_OFF      | X5        | Salida señal accionamiento NC válvula 2 vías 230Vac                          |
| 2V1_ON       | X6        | Salida señal accionamiento NO válvula 2 vías 230Vac                          |
| 2V2_OFF      | X7        | Reservado                                                                    |
| 2V2_ON       | X8        | Reservado                                                                    |
| 3V1_OFF      | X9        | Salida señal accionamiento NC válvula 3 vías 230Vac                          |
| 3V1_ON       | X10       | Salida señal accionamiento NO válvula 3 vías 230Vac                          |
| Other_OFF    | X11       | Salida señal accionamiento NC otros dispositivos auxiliares 230Vac           |
| Other_ON     | X12       | Salida señal accionamiento NO otros dispositivos auxiliares 230Vac           |

|            |      |                                                                                                                                                                   |
|------------|------|-------------------------------------------------------------------------------------------------------------------------------------------------------------------|
| T-SENSOR1  | CN10 | Pin 1, 2: Sonda salida de agua en el intercambiador de placas RT1<br>Pin 3, 4: Sonda temperatura de retorno de agua RT2<br>Pin 5, 6: Sonda tubería de líquido RT3 |
| T-SENSOR2  | CN11 | Pin 1, 2: Sonda temperatura 2 del depósito de ACS RT6                                                                                                             |
| T-SENSOR3  | CN12 | Pin 1,2: Sonda temperatura 1 del deposito de ACS RT7                                                                                                              |
| T-SENSOR4  | CN13 | Pin 1, 2: Sonda tubería de gas RT4<br>Pin 3, 4: Sonda temperatura impulsión RT5                                                                                   |
| T-SENSOR5  | CN14 | Pin 1, 2: Sonda temperatura de otros dispositivos térmicos RT8                                                                                                    |
| T-SENSOR6  | CN15 | Pin 1, 2: Sonda remota temperatura ambiente RT9                                                                                                                   |
| DOOR-C     | CN23 | Pin 1, 3: Señal entrada marcha paro remoto (control de puerta)                                                                                                    |
| OVC-HEAT3  | CN28 | Señal de entrada protección de la resistencia eléctrica del depósito de ACS                                                                                       |
| OVC-HEAT1  | CN26 | Señal de entrada protección de la resistencia eléctrica EH1 de la unidad interior                                                                                 |
| OVC-HEAT2  | CN27 | Señal de entrada protección de la resistencia eléctrica EH2 de la unidad interior                                                                                 |
| IN-SW      | CN25 | Señal de entrada del interruptor de flujo                                                                                                                         |
| COM-MANUAL | CN6  | Señal de comunicación con el panel de control (Control remoto cableado)                                                                                           |
| COM-OUT    | CN5  | Señal de comunicación con la unidad exterior                                                                                                                      |
| TR-OUT1    | CN2  | Señal de salida 1 del transformador                                                                                                                               |
| TR-OUT2    | CN3  | Señal de salida 2 del transformador                                                                                                                               |
| TR-IN      | CN1  | Alimentación del transformador 230Vac                                                                                                                             |
| CN30       | CN30 | Señal de entrada - salida para el termostato ambiente 230Vac                                                                                                      |
| CN31       | CN31 | Señal de entrada - salida para el termostato ambiente 24V                                                                                                         |

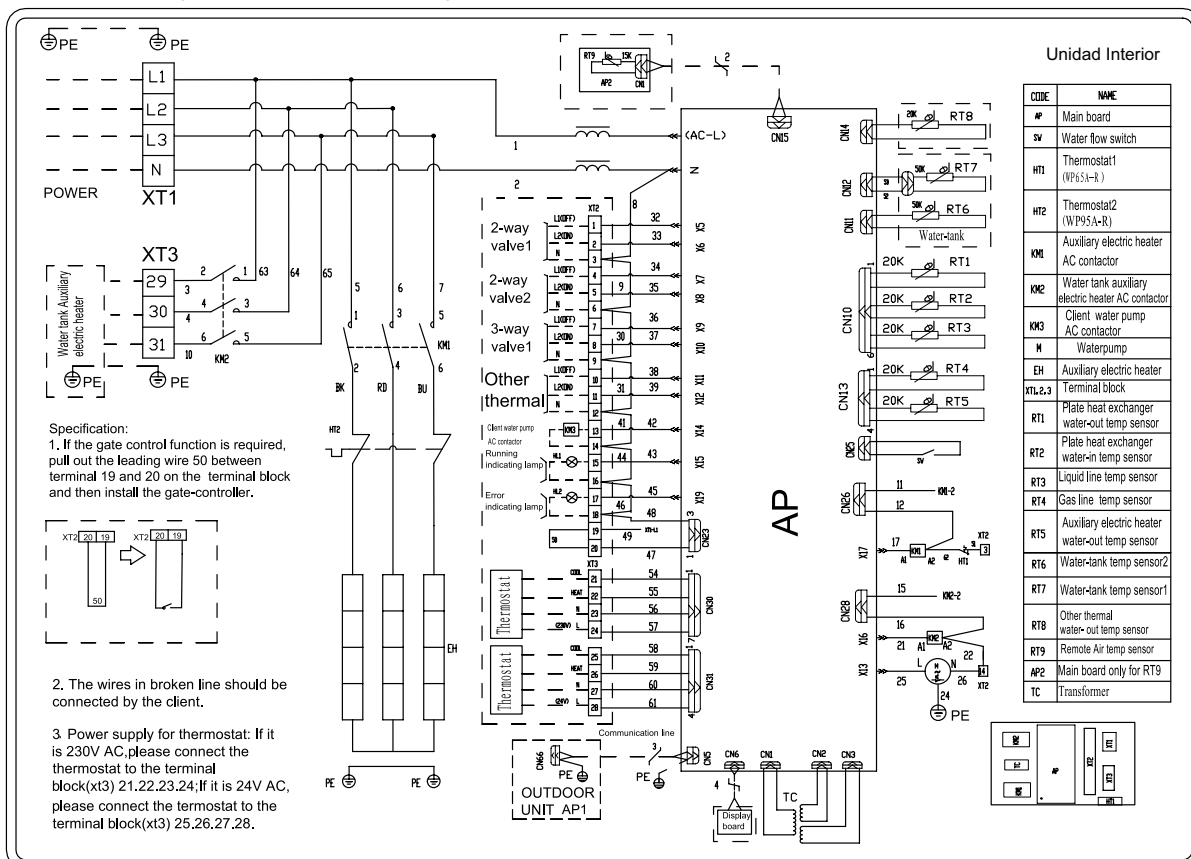
## 2.3 Esquema eléctrico

### 2.3.1 Esquema eléctrico: Unidad interior

- ◆ SO30141 (8 kW - UI)
- SO30145 (12 kW - UI)
- SO30149 (16 kW - UI)

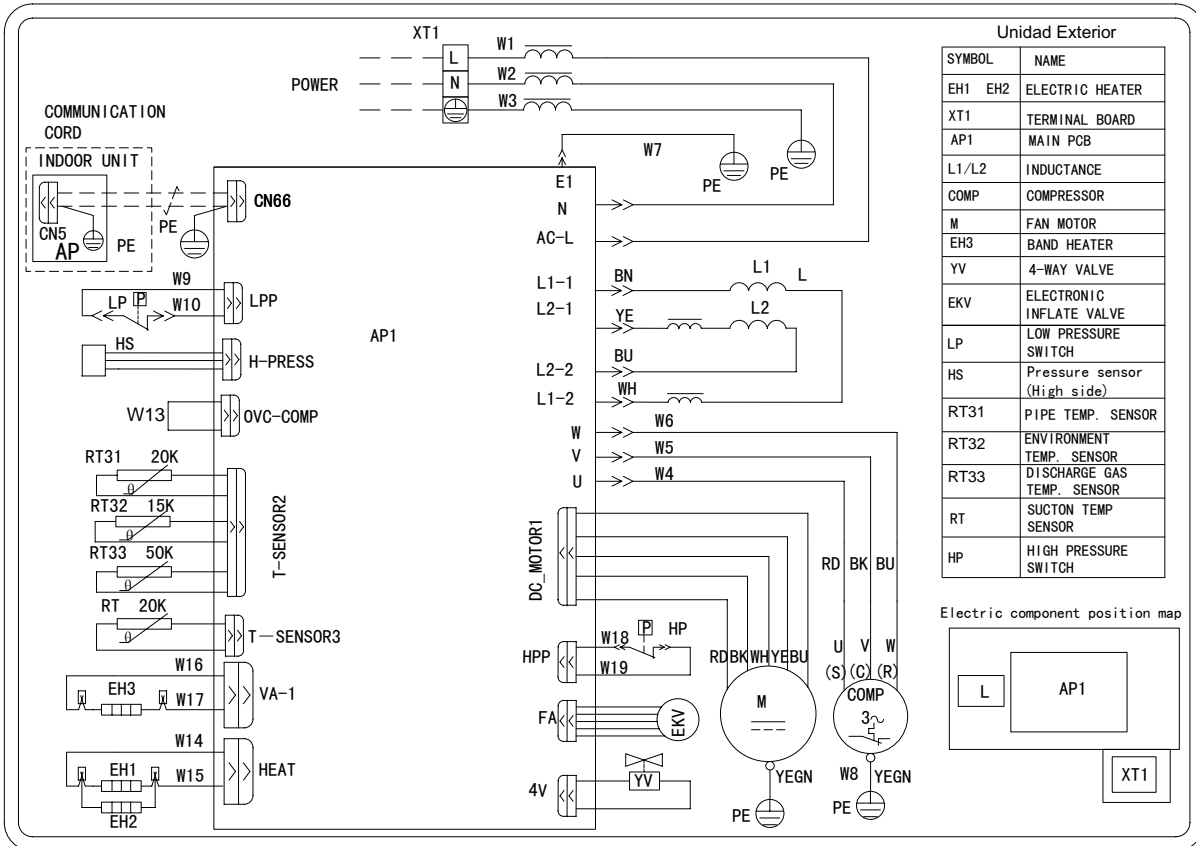


- ◆ SO30153 (16 kW - UI Trifásica)

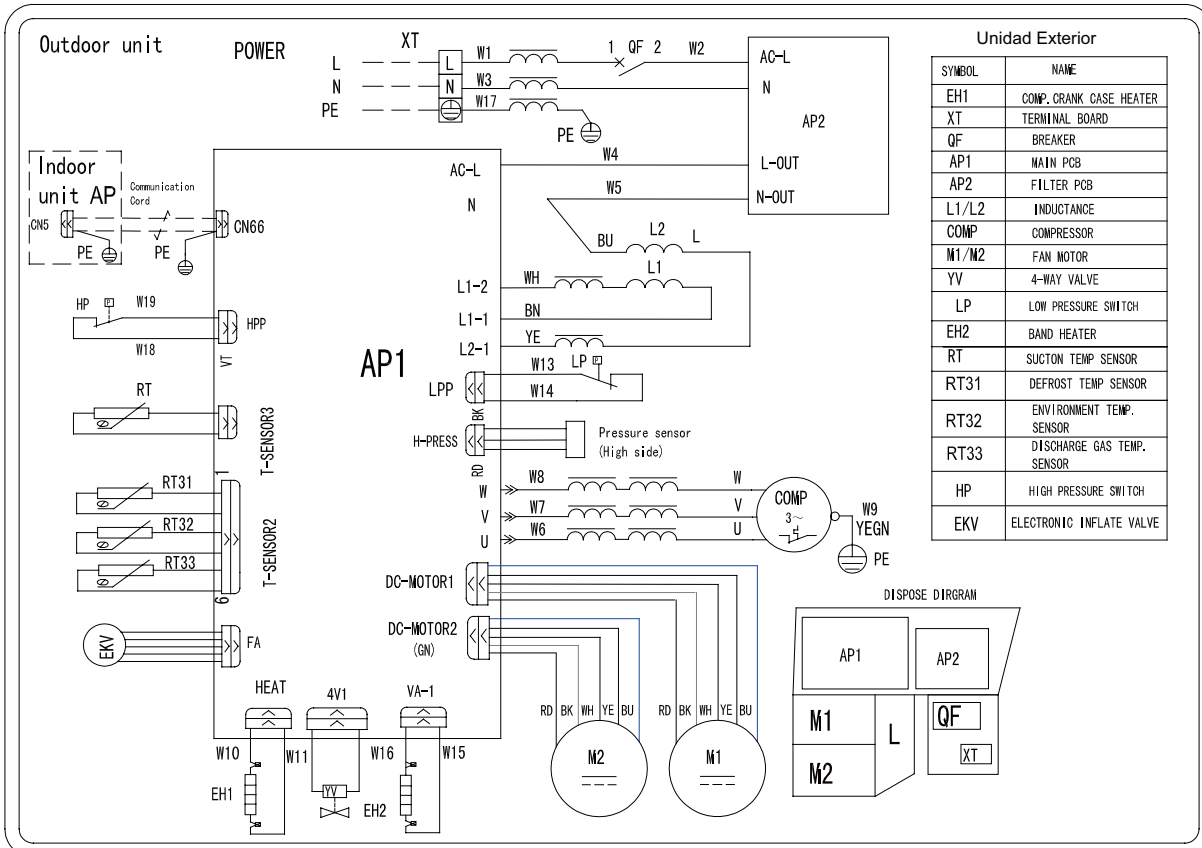


2.3.2 Esquema eléctrico: unidad exterior

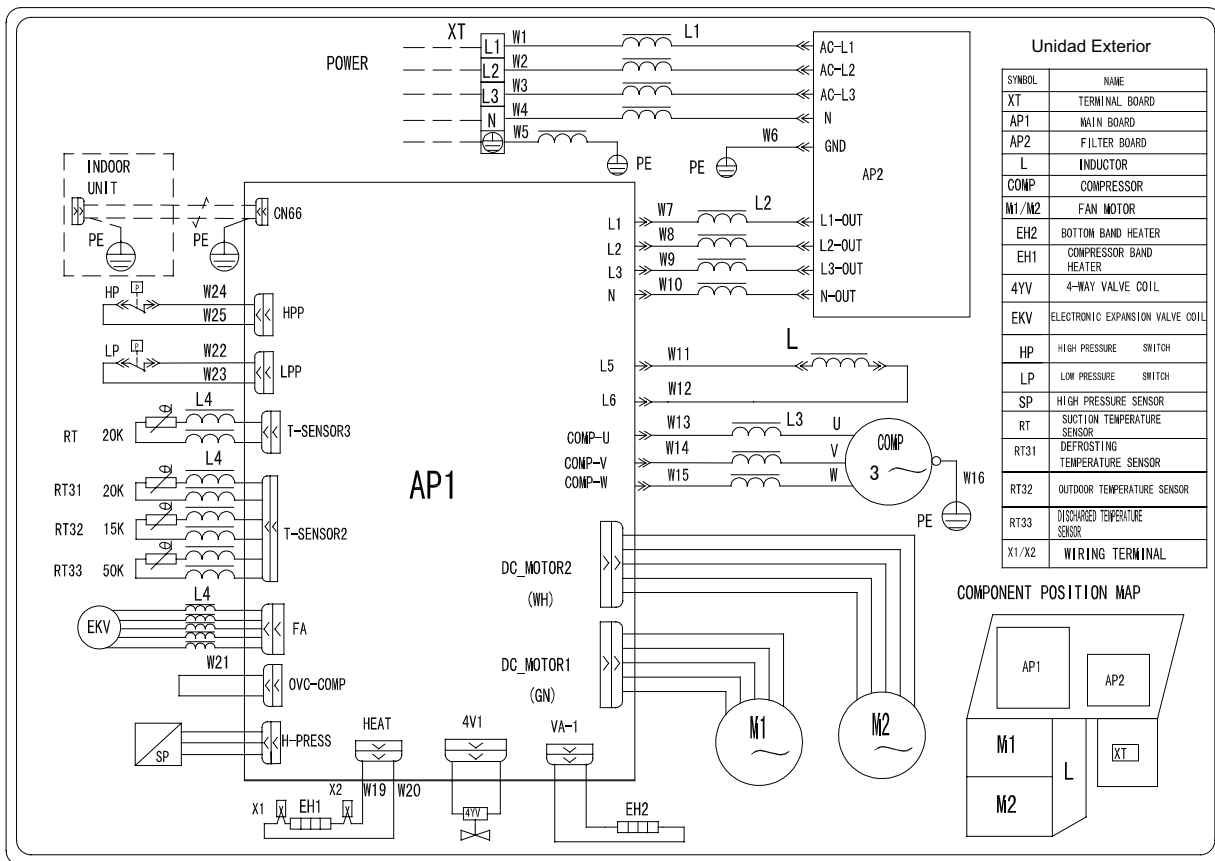
◆ SO30140 (8 kW - UE)



◆ SO30144 (12 kW - UE)  
SO30148 (16 kW - UE)

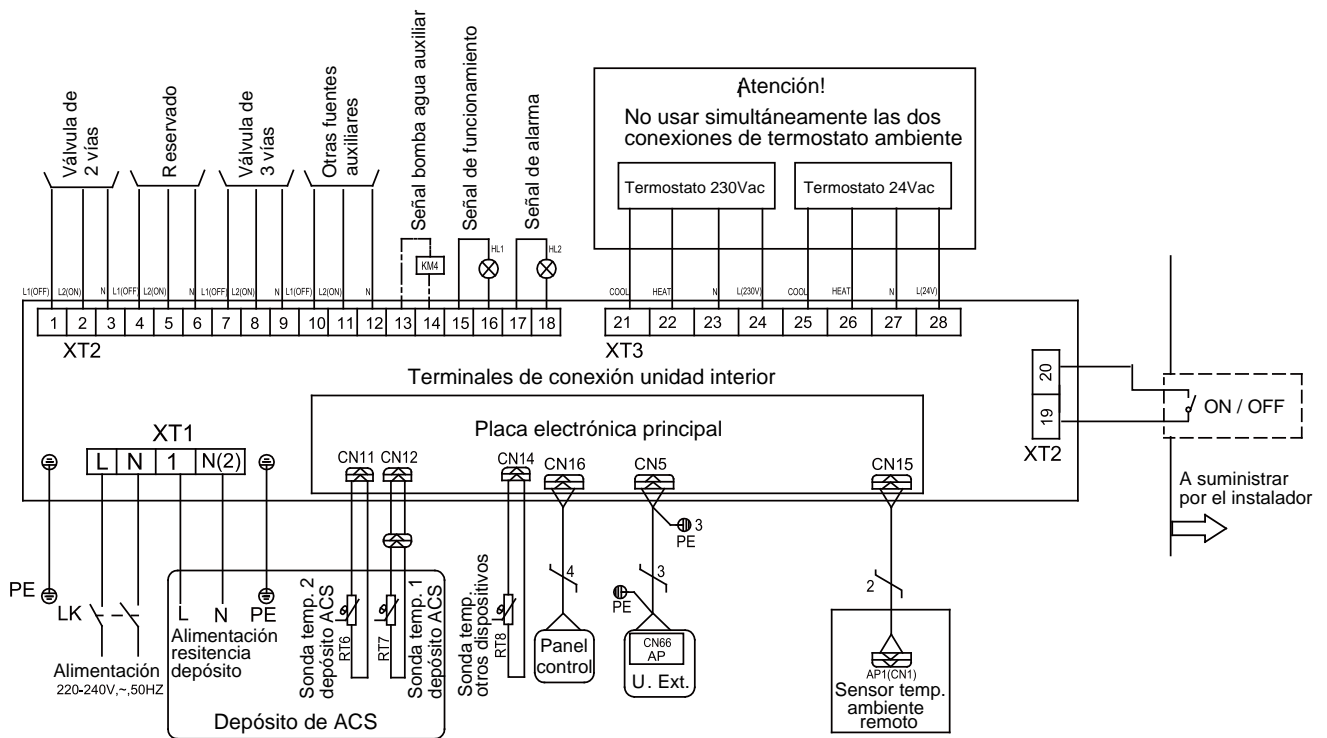


◆ SO30152 (16 kW - UE Trifásica)



### 2.3.3 Señales de entrada y salida

#### ◆ 8, 12, 16 kW (Monofásicas)

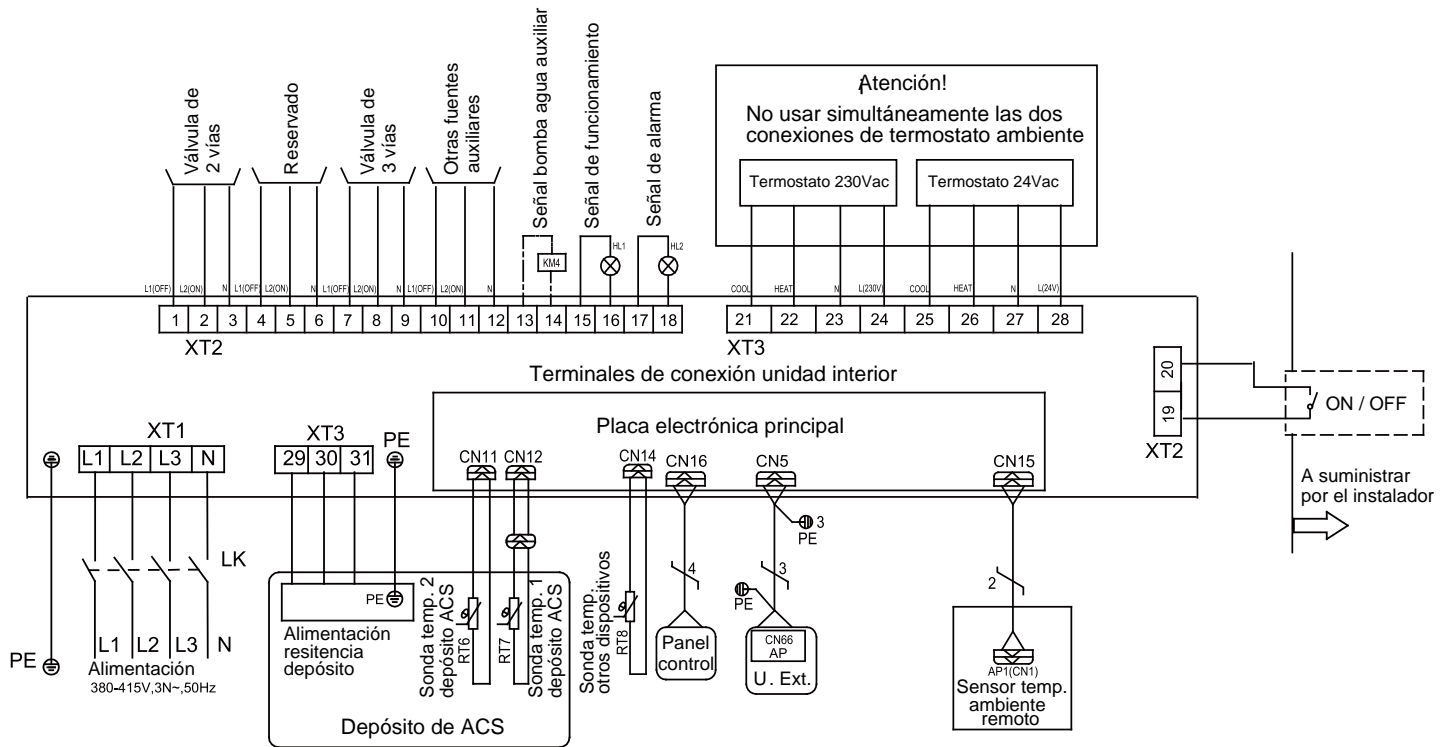


#### Nota:

1. Las señales de funcionamiento (HL1) y de alarma (HL2) solo deben usarse como señal y nunca para alimentar un dispositivo externo al equipo.
2. La señal de salida para la bomba de agua auxiliar (KM4) debe usarse como señal para accionar el contactor de la bomba auxiliar y nunca para alimentar la bomba de agua de forma directa.
3. El interruptor de fugas (LK) requiere una instalación adicional. Por favor, ver las especificaciones eléctricas de la página 28 del presente manual para seleccionarlo.



## ◆ 16 kW (Trifásica)



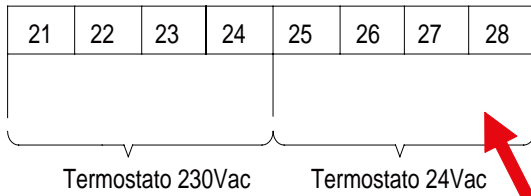
## Nota:

1. Las señales de funcionamiento (HL1) y de alarma (HL2) solo deben usarse como señal y nunca para alimentar un dispositivo externo al equipo.
2. La señal de salida para la bomba de agua auxiliar (KM4) debe usarse como señal para accionar el contactor de la bomba auxiliar y nunca para alimentar la bomba de agua de forma directa.
3. El interruptor de fugas (LK) requiere una instalación adicional. Por favor, ver las especificaciones electricas de la página 28 del presente manual para seleccionarlo.

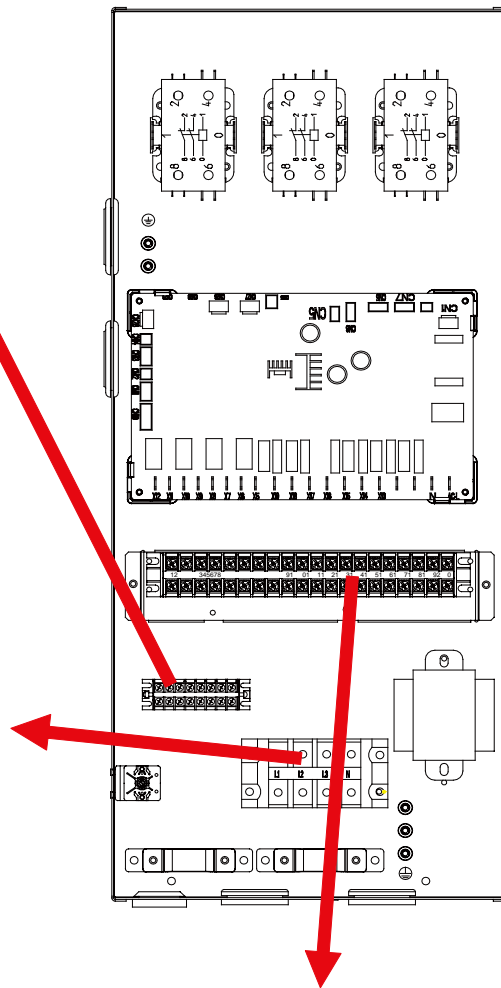
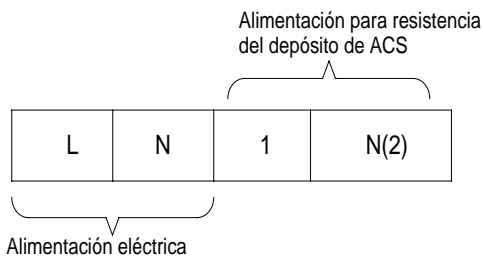
2.3.4 Información de los terminales de conexión

- ◆ 8, 12, 16 kW (Monofásicas)

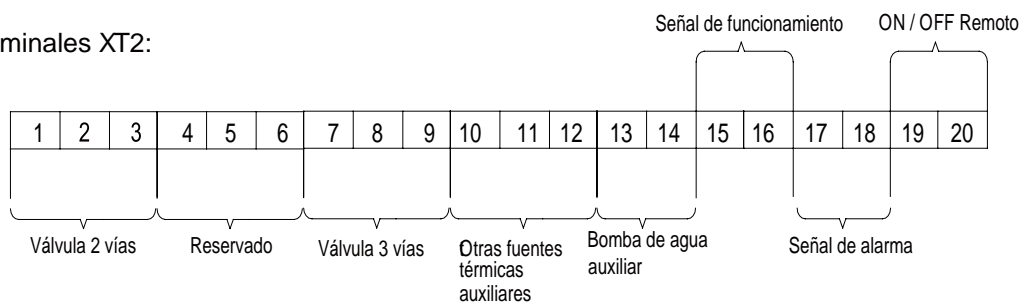
◆ Terminales XT3:



◆ Terminales XT1:

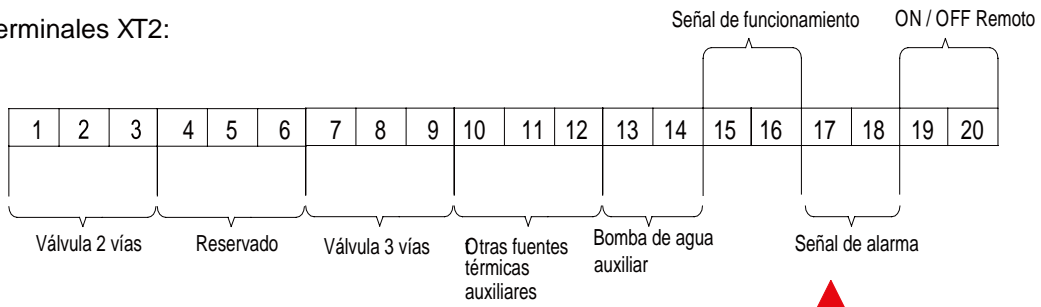


◆ Terminales XT2:

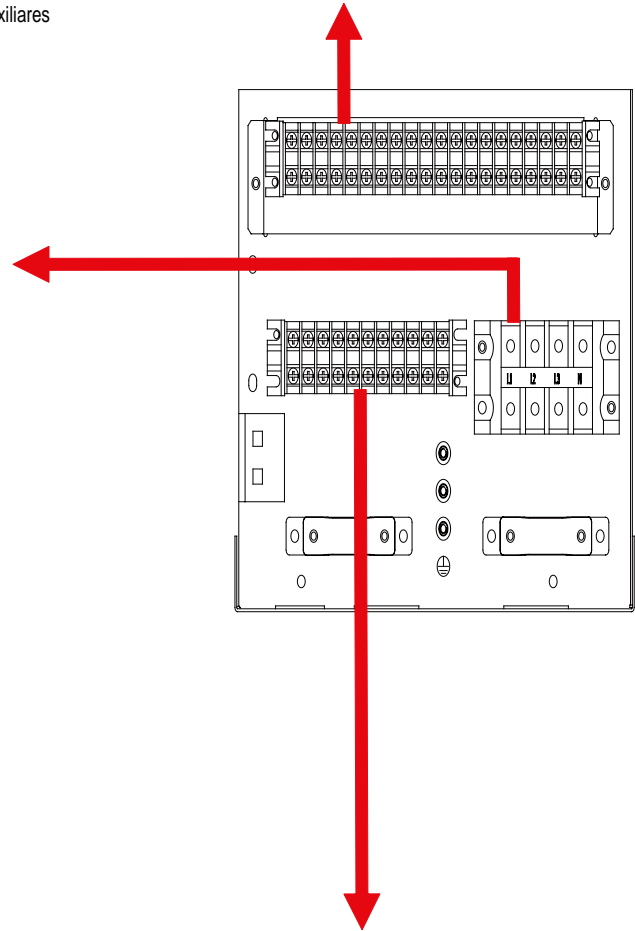
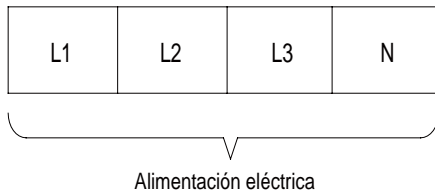


◆ 16 kW (Trifásica)

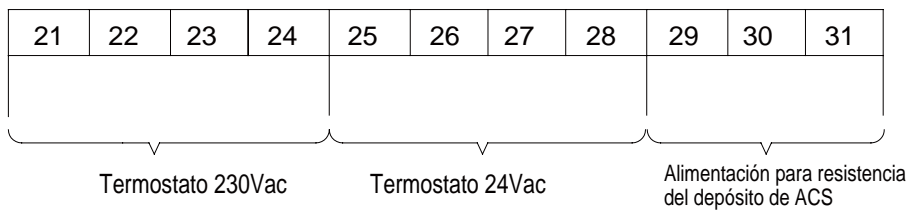
◆ Terminales XT2:



◆ Terminales XT1:

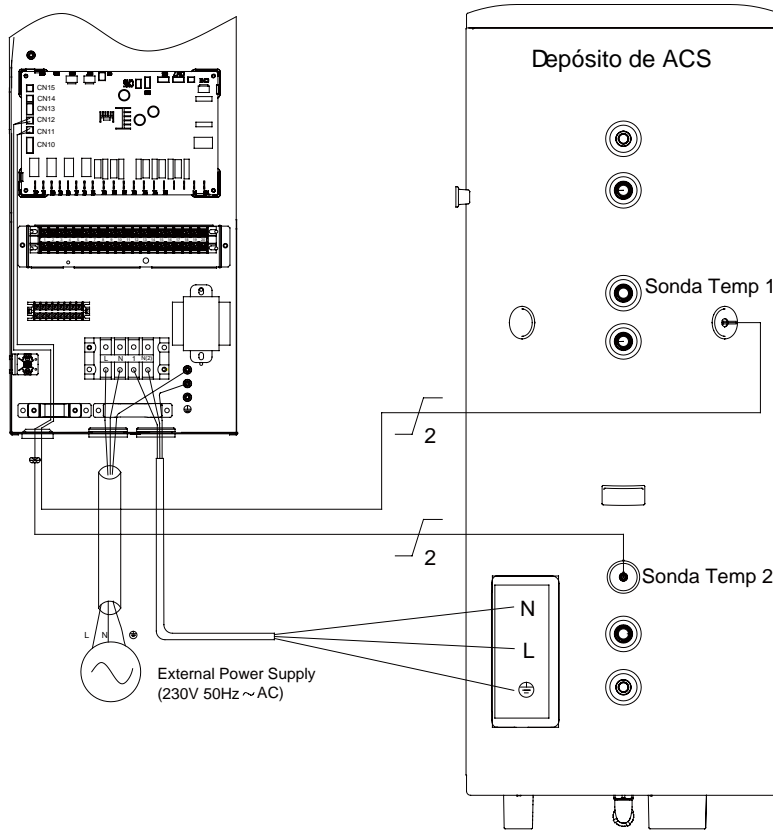


◆ Terminales XT3:

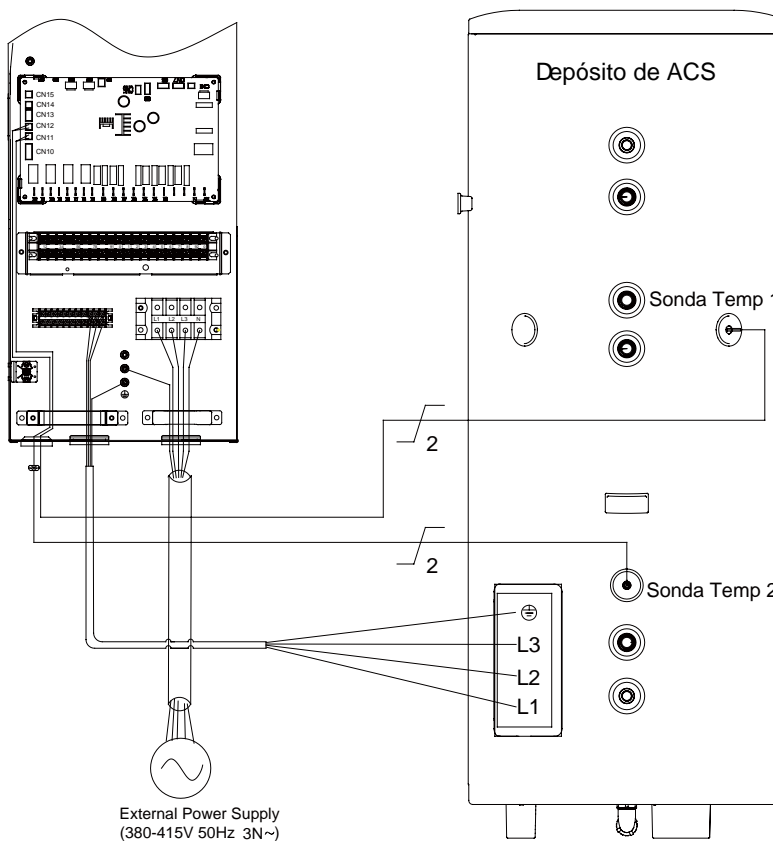


### 2.3.5 Conexión del depósito de ACS

- ◆ 8, 12, 16 kW (Monofásicas)



- ◆ 16 kW (Trifásica)



### 2.3.6 Válvula de 2 vías

Se requiere una válvula de 2 vías para controlar el flujo de agua cuando funciona en refrigeración. La función de la válvula de 2 vías es cortar el flujo de agua en el bucle de suelo radiante, cuando es necesario el funcionamiento de los fancoil para la refrigeración.

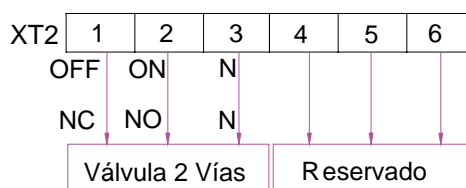
| Tipo        | Alimentación  | Función | Soportado |
|-------------|---------------|---------|-----------|
| NO 2-cables | 230V 50Hz ~AC | Abierto | Si        |
|             |               | Cerrado | Si        |
| NC 2-cables | 230V 50Hz ~AC | Abierto | Si        |
|             |               | Cerrado | Si        |

- (1) Tipo NO: Mientras no se aplica corriente, la válvula está abierta. (Cuando se aplica corriente la válvula se cierra).
- (2) Tipo NC: Mientras no se aplica corriente, la válvula está cerrada. (Cuando se aplica corriente la válvula se abre).

Cómo cablear la válvula de 2 vías:

Paso 1. Abra la tapa frontal de la unidad interior y abra la caja de control

Paso 2. Busque el bloque de la terminal y conecte los cables como se indica a continuación.



#### ⚠ ATENCIÓN!

- ① Las válvulas del tipo NO se deben conectar a los terminales 2 y 3, para que la válvula cierre en modo refrigeración.
- ② Las válvulas del tipo NC se deben conectar a los terminales 1 y 3, para que la válvula cierre en modo refrigeración.

(NO) : Línea de señal para tipo NO (normalmente abierto)

(NC) : Línea de señal para tipo NC (normalmente cerrado)

(N) : Señal neutra

Los terminales 4, 5 y 6 están reservados (sin ningún programa de control).

### 2.3.7 Válvula de 3 vías

Se requiere una válvula de 3 vías para el funcionamiento del modo ACS. El funcionamiento de la válvula de 3 vías es cambiar el flujo de agua entre el circuito de calefacción / refrigeración y el circuito de ACS.

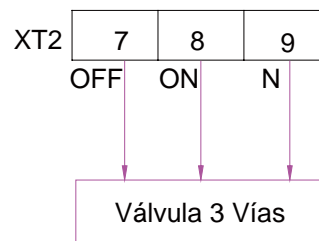
| Tipo             | Alimentación  | Función               | Soportado |
|------------------|---------------|-----------------------|-----------|
| SPDT<br>3-cables | 230V 50Hz ~AC | Selecciona Circuito A | Si        |
|                  |               | Selecciona Circuito B | Si        |

- (1) SPDT = Válvula de doble circuito unipolar.
- (2) Circuito A: significa que el agua circula desde la unidad interior hacia el circuito de calefacción / refrigeración.
- (3) Circuito B: significa que el agua circula desde la unidad interior hacia el tanque de ACS.

Cómo cablear la válvula de 3 vías:

Paso 1. Abra la tapa frontal de la unidad interior y abra la caja de control

Paso 2. Busque el bloque de la terminal y conecte los cables como se indica a continuación:



### ⚠ ATENCIÓN!

- ① La válvula de 3 vías seleccionará el circuito de ACS cuando se le aplica energía eléctrica a los terminales 8 y 9.
- ② La válvula de 3 vías seleccionará el circuito de calefacción cuando se le aplica energía eléctrica a los terminales 7 y 9.

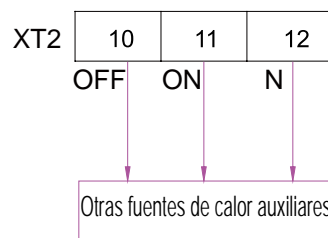
(ON) : Línea de señal para seleccionar el circuito de ACS.

(OFF): Línea de señal para seleccionar el circuito de calefacción / refrigeración.

(N) : Señal neutra

### 2.3.8 Otras fuentes de calor auxiliares

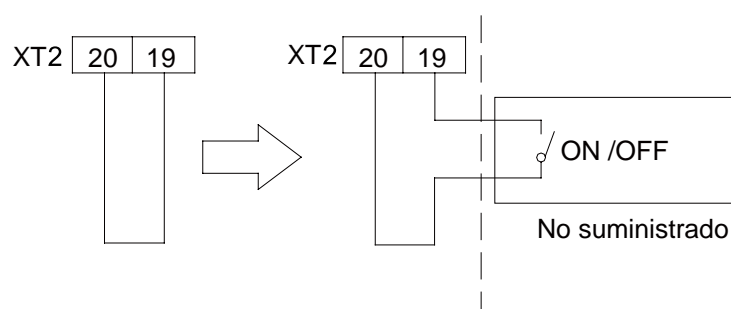
Otras fuentes de calor auxiliares están permitidas en el equipo y controladas de tal manera que la placa electrónica suministrara 230V cuando la temperatura exterior sea menor que el punto de ajuste para el arranque de la fuente de calor auxiliar.



### 2.3.9 Marcha y paro remoto (Control de puerta)

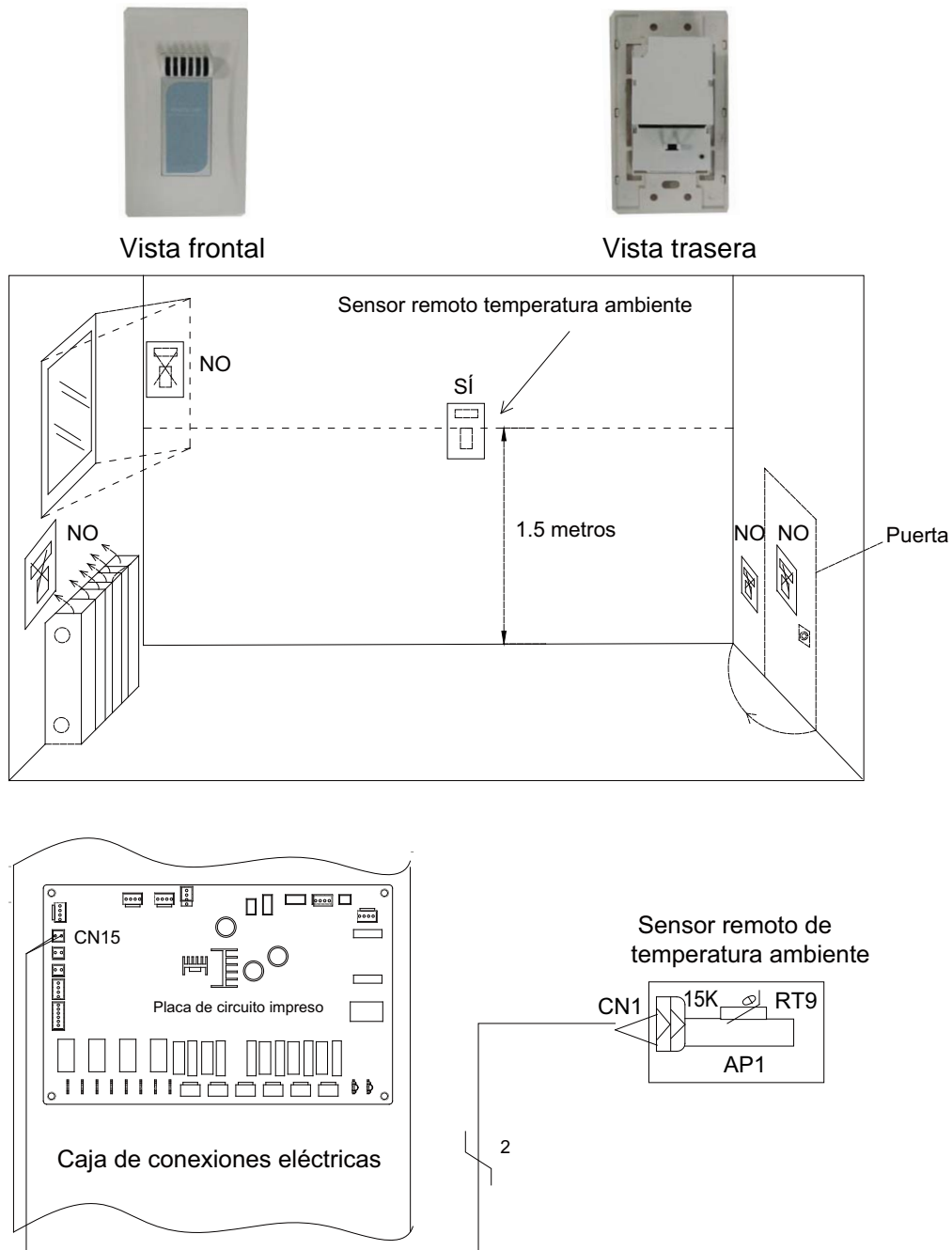
El equipo interior dispone de una entrada para realizar un marcha / paro a la unidad. De fábrica la unidad interior viene con un puente entre los terminales 19 y 20 del bornero de conexiones XT2.

Si se abre el contacto el equipo se detendrá y el panel de control no será manipulable, cuando se cierre el contacto el equipo se pondrá en marcha (si previamente estaba en marcha) y el panel de control será manipulable.



### 2.3.10 Sensor remoto de temperatura ambiente

Con el equipo se suministra una caja con un sensor de temperatura ambiente para poderla instalar en el interior del local a climatiza, de esta forma el equipo controlará la temperatura de acuerdo con la lectura de ese sensor sin la necesidad de instalar ningún termostato ambiente adicional.



Nota:

- ① La distancia entre la unidad interior y el sensor remoto de temperatura ambiente debe ser inferior a 15 metros debido a la longitud del cable de conexión del mismo.
- ② La altura desde el suelo debe ser de aproximadamente 1,5 metros.
- ③ El sensor debe ubicarse en áreas donde no pueda quedar bloqueado al abrirse puertas, etc.
- ④ El sensor no debe ubicarse en áreas donde puedan intervenir fuerzas térmicas externas.
- ⑤ Tras la instalación del sensor remoto de temperatura ambiente, en el panel de control se debe configurar en el código de función 26 el valor "SI" y en el código de función 2 el valor "1" Tmp Sonda Ambiente (ver tabla "Ajuste de funciones" en la página 4 y 5 del manual del panel de control).

### 2.3.11 Termostato ambiente

En el caso de instalar un termostato ambiente para controlar la climatización del local, debe tener en cuenta:

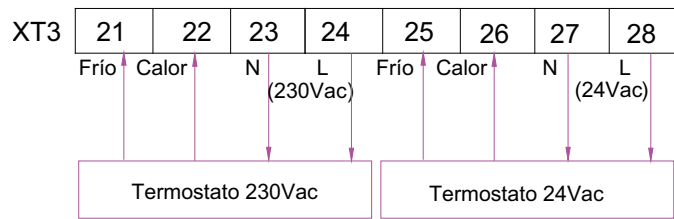


Imagen 1

#### Conexión del termostato:

- (1) Retire la cubierta frontal de la unidad interior y abra la caja de conexiones eléctricas.
- (2) Verifique la fuente de alimentación del termostato. Si esta es de 230Vac, seleccione los terminales no. 21~24 del bloque de terminales XT3. Por el contrario, si el termostato es de 24Vac, seleccione los terminales no. 25~28 del bloque de terminales XT3.
- (3) Si el termostato es de tipo frío/calor, realice la conexión según la imagen 1.

#### ⚠ ¡ATENCIÓN!

- ① No utilice en ningún caso un termostato de 230Vac y otro de 24Vac simultáneamente, ya que podría provocar un cortocircuito y el corte del disyuntor.
- ② La temperatura del termostato (frío o calor) debe configurarse según el rango de temperatura de funcionamiento de la unidad.
- ③ Consulte las páginas anteriores (sensor de temperatura) para más información acerca del termostato.
- ④ No conecte cargas eléctricas externas como válvulas, unidades fancoil, etc, ya que podrían provocar graves daños a la placa de circuito impreso.
- ⑤ Los cables (L) y (N) deben emplearse exclusivamente para termostatos eléctricos.
- ⑥ La instalación del termostato es muy similar a la del sensor remoto de temperatura del aire.



# MANTENIMIENTO

## MANTENIMIENTO DE LOS EQUIPOS

### 1 LISTADO DE CÓDIGOS DE ERROR

#### 1) Códigos de error generales

| CODIGO | DESCRIPCIÓN                                                   | EXPLICACIÓN                                                                                                                                                                                                                                                                                                          | ELIMINACIÓN                                                                |
|--------|---------------------------------------------------------------|----------------------------------------------------------------------------------------------------------------------------------------------------------------------------------------------------------------------------------------------------------------------------------------------------------------------|----------------------------------------------------------------------------|
| F4     | Error sonda temperatura ambiente exterior RT32                | 1) La sonda no está conectada correctamente.<br>2) El valor de resistencia de la sonda no corresponde con la temperatura.                                                                                                                                                                                            | Cuando se soluciona el problema.                                           |
| F6     | Error sonda temperatura de tubería RT31                       | 1) La sonda no está conectada correctamente.<br>2) El valor de resistencia de la sonda no corresponde con la temperatura.                                                                                                                                                                                            | Cuando se soluciona el problema.                                           |
| F7     | Error sonda temperatura de descarga RT33                      | 1) La sonda no está conectada correctamente.<br>2) El valor de resistencia de la sonda no corresponde con la temperatura.                                                                                                                                                                                            | Cuando se soluciona el problema.                                           |
| F5     | Error sonda temperatura de succión RT                         | 1) La sonda no está conectada correctamente.<br>2) El valor de resistencia de la sonda no corresponde con la temperatura.                                                                                                                                                                                            | Cuando se soluciona el problema.                                           |
| EF     | Error del ventilador exterior                                 | 1) La placa electrónica principal de la unidad exterior está dañada.<br>2) El motor ventilador está dañado.<br>3) El motor ventilador no está conectado correctamente.                                                                                                                                               | Si ocurre 3 veces durante 1h, será necesario un reset eléctrico al equipo. |
| E5     | Protección de sobrecorriente en el compresor o módulo IPM     | 1) Problema en el compresor o en el módulo inverter (IPM) verificar el código de detalle en la unidad exterior.                                                                                                                                                                                                      | Después de 1min o cuando se soluciona el problema.                         |
| E1     | Protección de alta presión                                    | 1) El presostato de alta presión está roto.<br>2) No hay suficiente agua en el circuito.<br>3) La ubicación de la sonda de temperatura en el depósito de ACS es incorrecta.<br>4) La válvula de líquido o de gas no está completamente abierta.<br>5) La válvula de expansión electrónica no funciona correctamente. | Después de un reset eléctrico o cuando se soluciona el problema.           |
| E3     | Protección de baja presión                                    | 1) El presostato de baja presión está roto.<br>2) Falta de refrigerante o fuga de refrigerante en la instalación.<br>3) El ventilador no funciona.                                                                                                                                                                   | Si ocurre 2 veces en 40min, será necesario un reset eléctrico al equipo.   |
| E4     | Protección por alta temperatura de descarga (medida por RT33) | 1) El valor de resistencia de la sonda no corresponde con la temperatura.<br>2) La válvula de expansión electrónica no funciona correctamente.<br>3) Falta de refrigerante o fuga de refrigerante en la instalación.<br>1) La placa electrónica principal de la unidad exterior está dañada.                         | Si ocurre 3 veces durante 1h, será necesario un reset eléctrico al equipo. |

| CODIGO | DESCRIPCIÓN                                                                                                | EXPLICACIÓN                                                                                                                                                                                                                                                                                                                                                                                         | ELIMINACIÓN                                                              |
|--------|------------------------------------------------------------------------------------------------------------|-----------------------------------------------------------------------------------------------------------------------------------------------------------------------------------------------------------------------------------------------------------------------------------------------------------------------------------------------------------------------------------------------------|--------------------------------------------------------------------------|
| C5     | Error de ajuste de la capacidad de la unidad interior                                                      | 1) El ajuste del interruptor DIP de la placa electrónica de la unidad interior está mal configurado.                                                                                                                                                                                                                                                                                                | Después de configurar el DIP correctamente y de hacer un reset al equipo |
| E6     | Error de comunicación entre la unidad exterior y la interior                                               | 1) Existe un problema en el cableado de comunicación entre la unidad interior y la exterior.<br>2) El cable esta desconectado o cortado.<br>3) El cableado de comunicación no esta conectado correctamente.<br>4) En el final del cable de comunicación no está instalado el anillo magnético para eliminar interferencias.<br>5) La unidad exterior no está conectada a la alimentación eléctrica. | Cuando se soluciona el problema.                                         |
| E6     | Error de comunicación entre la unidad interior y el panel de control<br>(El panel de control está apagado) | 1) Existe un problema en el cableado de comunicación entre la unidad interior y la exterior.<br>2) El cable esta desconectado o cortado.<br>3) El cableado de comunicación no está conectado correctamente.<br>4) En el final del cable de comunicación no está instalado el anillo magnético para eliminar interferencias.<br>5) La unidad exterior no está conectada a la alimentación eléctrica. | Cuando se soluciona el problema.                                         |
| FC     | Error del sensor de presión de alta (Transductor de de presión)                                            | 1) El sensor de presión está dañado.<br>2) El cableado del sensor está dañado.<br>3) La posición del sensor es incorrecta.                                                                                                                                                                                                                                                                          | Cuando se soluciona el problema.                                         |
| F9     | Error sonda temperatura salida de agua del intercambiador de placas RT1                                    | 1) La sonda no está conectada correctamente.<br>2) El valor de resistencia de la sonda no corresponde con la temperatura.                                                                                                                                                                                                                                                                           | Cuando se soluciona el problema.                                         |
| dH     | Error sonda temperatura impulsión de agua RT5                                                              | 1) La sonda no está conectada correctamente.<br>2) El valor de resistencia de la sonda no corresponde con la temperatura.                                                                                                                                                                                                                                                                           | Cuando se soluciona el problema.                                         |
| F1     | Error sonda temperatura tubería de líquido RT3                                                             | 1) La sonda no está conectada correctamente.<br>2) El valor de resistencia de la sonda no corresponde con la temperatura.                                                                                                                                                                                                                                                                           | Cuando se soluciona el problema.                                         |
| F8     | Error sonda temperatura de retorno de agua RT2                                                             | 1) La sonda no está conectada correctamente.<br>2) El valor de resistencia de la sonda no corresponde con la temperatura.                                                                                                                                                                                                                                                                           | Cuando se soluciona el problema.                                         |
| FE     | Error sonda temperatura 1 depósito de ACS RT7                                                              | 1) La sonda no está conectada correctamente.<br>2) El valor de resistencia de la sonda no corresponde con la temperatura.                                                                                                                                                                                                                                                                           | Cuando se soluciona el problema.                                         |

| CODIGO                | DESCRIPCIÓN                                                                                                                   | EXPLICACIÓN                                                                                                                                                                                                                                                                                                                       | ELIMINACIÓN                      |
|-----------------------|-------------------------------------------------------------------------------------------------------------------------------|-----------------------------------------------------------------------------------------------------------------------------------------------------------------------------------------------------------------------------------------------------------------------------------------------------------------------------------|----------------------------------|
| FL                    | Error sonda temperatura 2 depósito de ACS RT6                                                                                 | 1) La sonda no está conectada correctamente.<br>2) El valor de resistencia de la sonda no corresponde con la temperatura.                                                                                                                                                                                                         | Cuando se soluciona el problema. |
| F3                    | Error sonda temperatura de gas RT4                                                                                            | 1) La sonda no está conectada correctamente.<br>2) El valor de resistencia de la sonda no corresponde con la temperatura.                                                                                                                                                                                                         | Cuando se soluciona el problema. |
| dF                    | Error sonda temperatura de otros dispositivos térmicos RT8                                                                    | 1) La sonda no está conectada correctamente.<br>2) El valor de resistencia de la sonda no corresponde con la temperatura.                                                                                                                                                                                                         | Cuando se soluciona el problema. |
| F0                    | Error sonda temperatura ambiente remota RT9                                                                                   | 1) La sonda no está conectada correctamente.<br>2) El valor de resistencia de la sonda no corresponde con la temperatura.                                                                                                                                                                                                         | Cuando se soluciona el problema. |
| EC<br>(FA-protección) | Protección del interruptor de flujo de agua                                                                                   | 1) El interruptor de flujo está dañado<br>2) El cable del interruptor está dañado o desconectado.<br>3) La posición del interruptor es incorrecta.<br>4) La bomba de agua es insuficiente para vencer la pérdida de carga de todo el circuito hidráulico.<br>5) La placa electrónica principal de la unidad interior está dañada. | Después de un reset eléctrico.   |
| E2                    | Protección anti-congelamiento en el intercambiador de placas                                                                  | 1) El valor de resistencia de la sonda no corresponde con la temperatura.<br>2) La válvula de expansión electrónica no funciona correctamente.<br>3) Falta de refrigerante o fuga de refrigerante en la instalación.                                                                                                              | Cuando se soluciona el problema. |
| Nada                  | Protección por alta temperatura en el depósito de ACS (El panel de control no indica nada)                                    | 1) El valor de resistencia de la sonda no corresponde con la temperatura.<br>2) La sonda no está conectada correctamente.<br>3) La placa electrónica principal de la unidad interior está dañada.                                                                                                                                 | Pulsar ON/OFF.                   |
| Ed                    | Protección por alta temperatura de salida de agua (Solo se muestra en la PCB de la unidad exterior no en el panel de control) | 1) El valor de resistencia de la sonda no corresponde con la temperatura.<br>2) La sonda no está conectada correctamente.<br>3) La placa electrónica principal de la unidad interior está dañada.                                                                                                                                 | Cuando se soluciona el problema. |
| Nada                  | Protección por alta temperatura en el dispositivo auxiliar (El panel de control no indica nada)                               | 1) El valor de resistencia de la sonda no corresponde con la temperatura.<br>2) La sonda no está conectada correctamente.<br>3) La placa electrónica principal de la unidad interior está dañada.                                                                                                                                 | Cuando se soluciona el problema. |

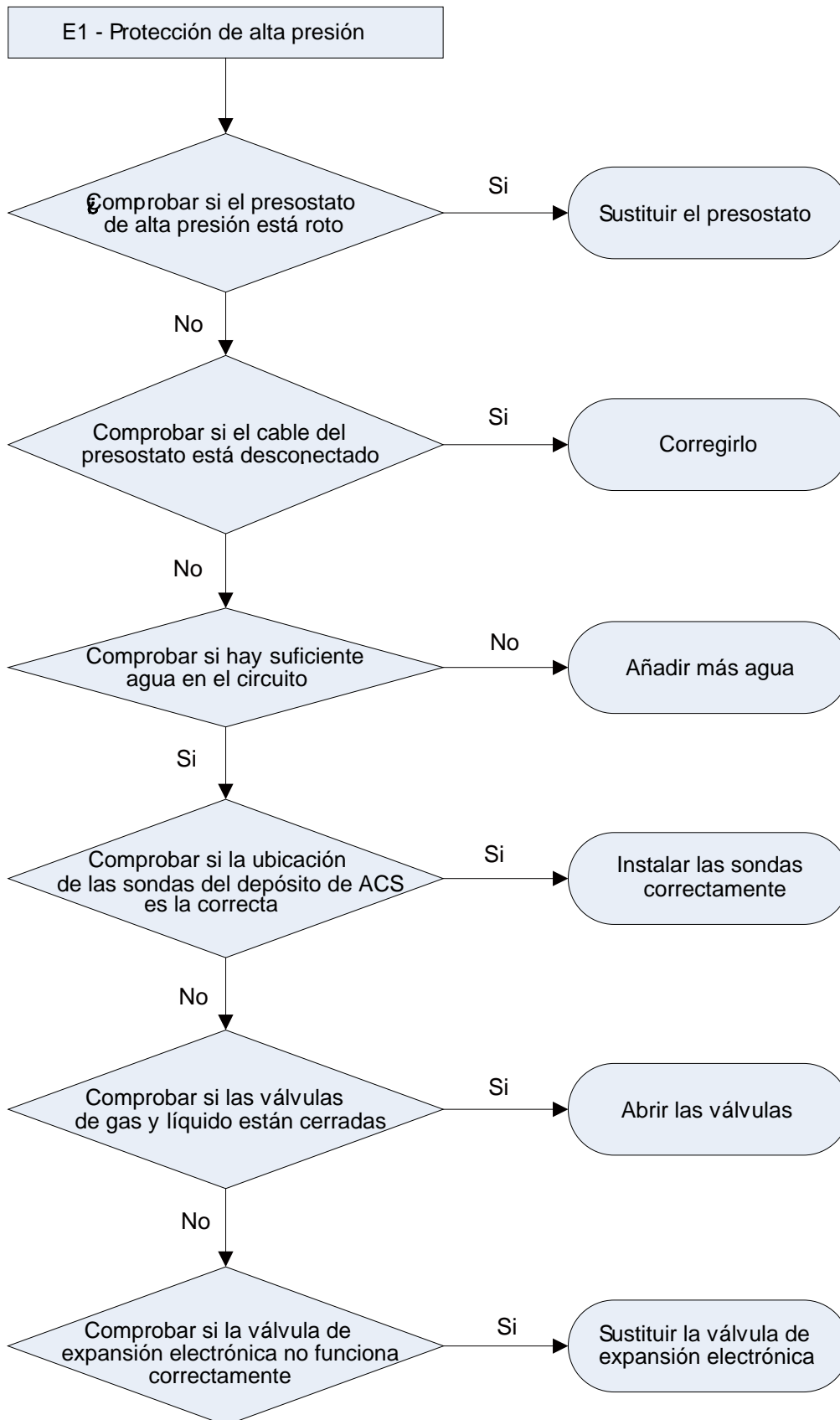
| CODIGO | DESCRIPCIÓN                                                            | EXPLICACIÓN                                        | ELIMINACIÓN                    |
|--------|------------------------------------------------------------------------|----------------------------------------------------|--------------------------------|
| EH     | Protección de la resistencia eléctrica de refuerzo EH1                 | 1) El contactor KM1 está dañado.                   | Después de un reset eléctrico. |
| EH     | Protección de la resistencia eléctrica de refuerzo EH2                 | 1) El contactor KM2 está dañado.                   | Después de un reset eléctrico. |
| EH     | Protección de la resistencia eléctrica de refuerzo del depósito de ACS | 1) El contactor KM3 está dañado.                   | Después de un reset eléctrico. |
| dU     | Marcha / Paro remoto                                                   | 1) El contacto de marcha/paro remoto está abierto. | Cuando se cierra el contacto.  |

## 2) Códigos de error del módulo inverter (IPM)

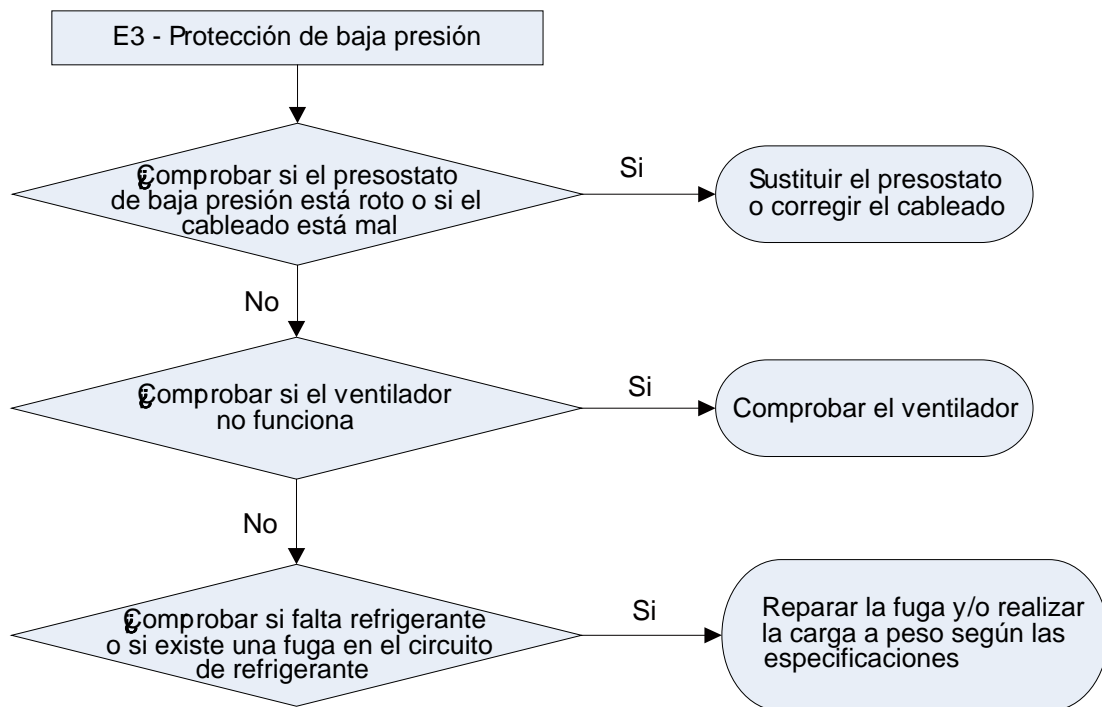
| CODIGO | DESCRIPCIÓN                                                    | MUESTRA EN PANTALLA | TIPO DE ERROR              |
|--------|----------------------------------------------------------------|---------------------|----------------------------|
| PH     | Alto voltaje en el bus DC                                      | DC over-vol.        | Fallo inverter o compresor |
| P8     | Exceso de temperatura en el disipador de los módulos IPM o PFC | Exceso temp. R      |                            |
| PC     | Error de los sensores de corriente                             | Sensores            |                            |
| P7     | Error sonda temperatura del disipador de los módulos IPM o PFC | Sensor temp. R      |                            |
| P5     | Protección de sobre intensidad en el compresor                 | Com. over-curr.     |                            |
| PL     | Error de bajo voltaje en el bus DC o error de caída de tensión | DC bajo-vol.        |                            |
| LC     | Fallo en el arranque del compresor                             | Fallo inicio        |                            |
| P0     | Reestablecer el módulo "Driver"                                | Driver reset        |                            |
| H7     | Desincronización                                               | Desincronizado      |                            |
| LD     | Pérdida de fase                                                | Perd. fase          |                            |
| P6     | Error de comunicación entre placa y "Driver"                   | Comunicación        |                            |
| H5     | Módulo inverter (IPM) defectuoso                               | IPM Defectuoso      |                            |
| H3     | Protección de sobrecarga del compresor                         | Sobrecarga comp     |                            |
| PA     | Protección corriente AC (Sobrecorriente en la entrada)         | Prot. AC            |                            |
| PP     | Entrada de voltaje AC incorrecta                               | AC voltaje          |                            |
| HC     | Módulo PFC defectuoso                                          | PFC Defectuoso      |                            |
| PU     | Error en circuito de carga (Solo en equipos monofásicos)       | Circuito carga      |                            |

## 2 SOLUCIÓN DE ERRORES GENERALES

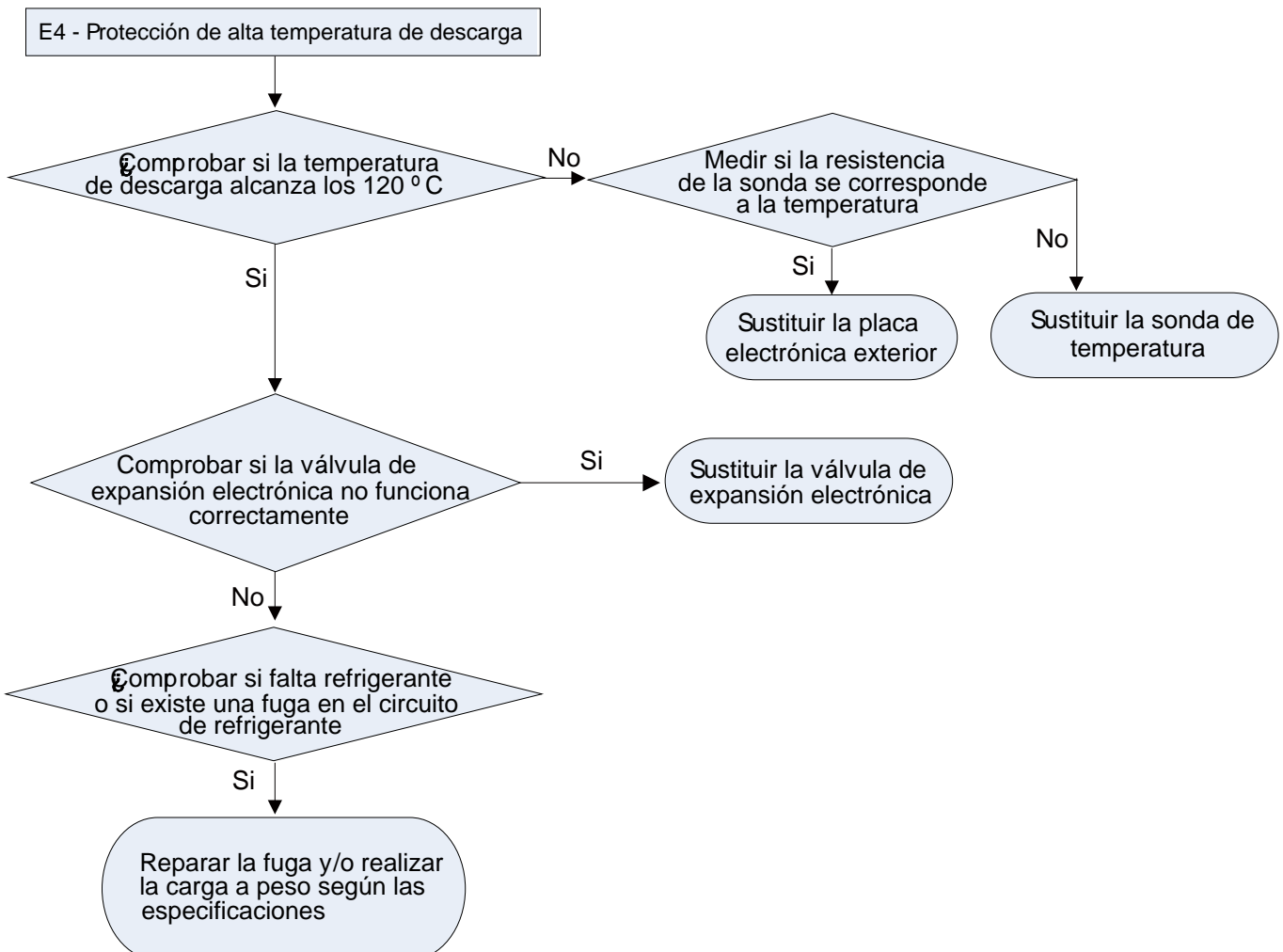
### (1) E1 - Protección de alta presión



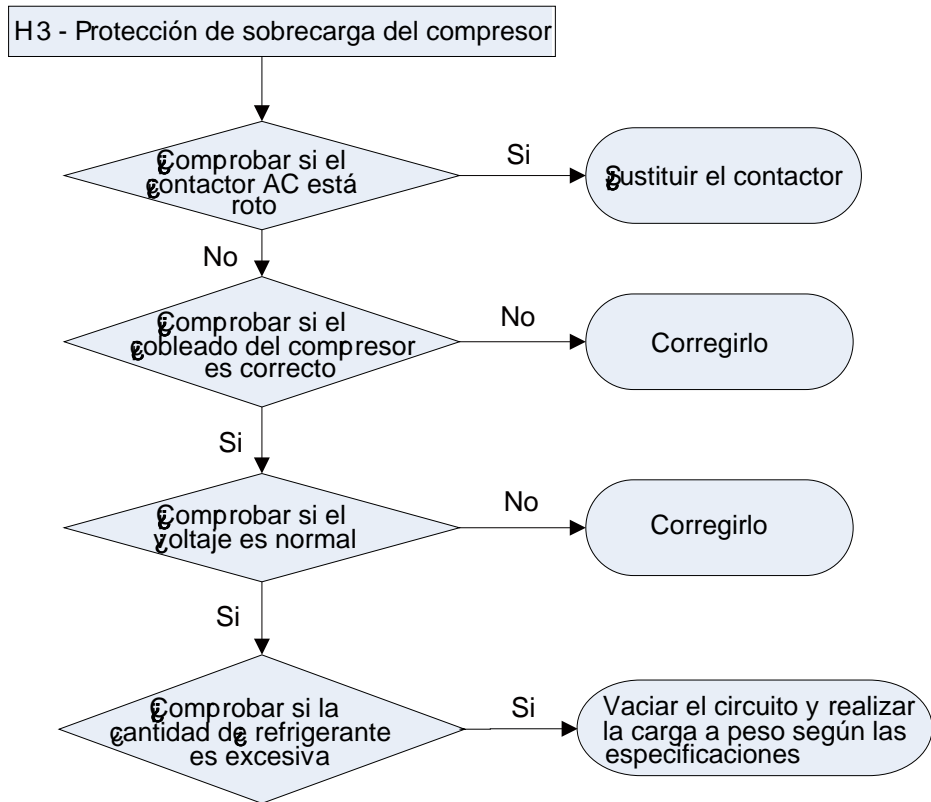
## (2) E3 - Protección de baja presión



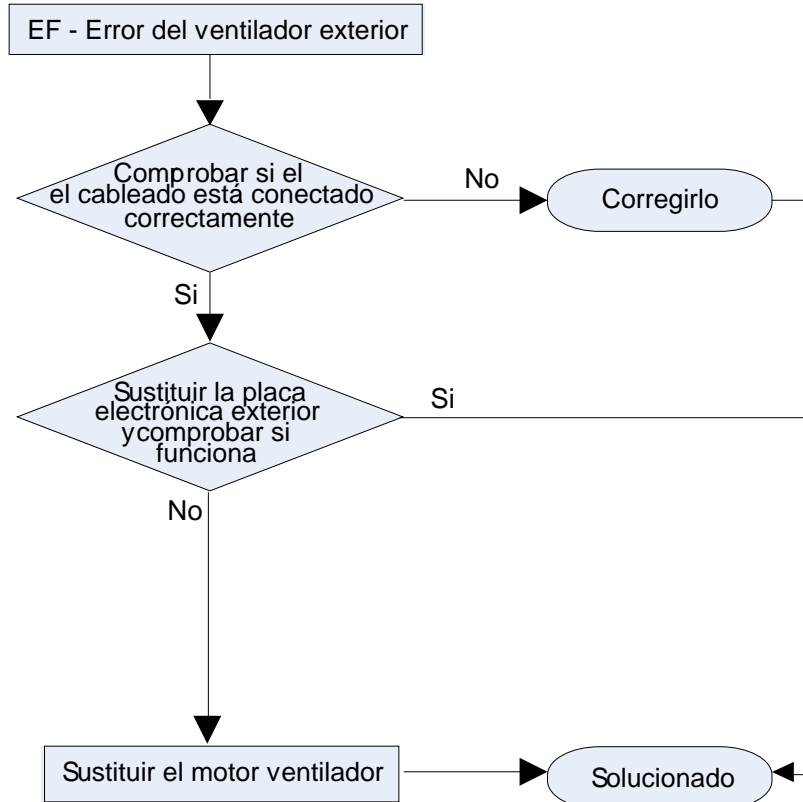
## (3) E4 - Protección de alta temperatura de descarga



(4) H3 - Protección de sobrecarga del compresor

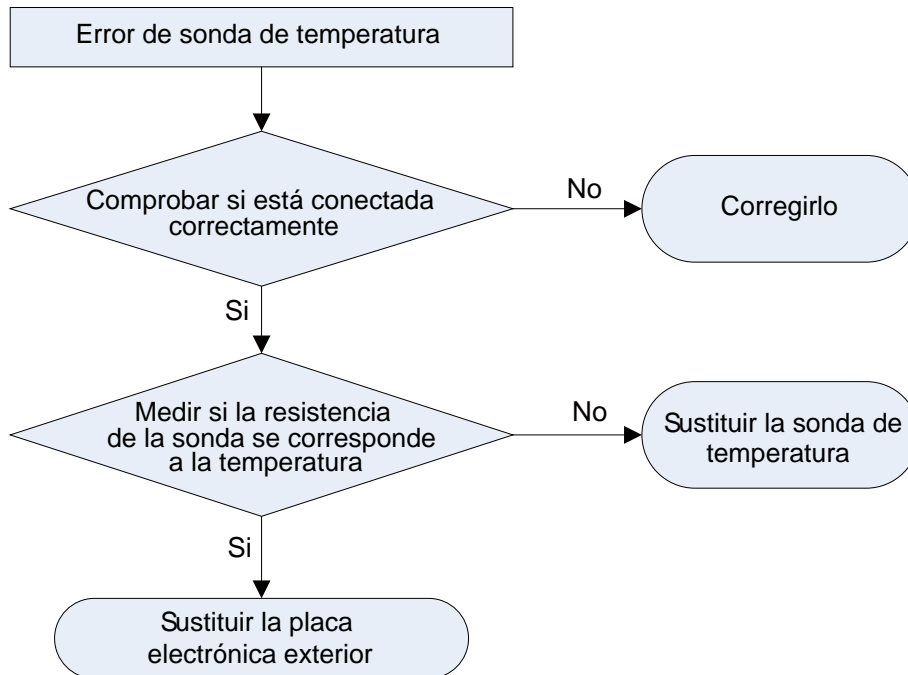


(5) EF - Error del ventilador exterior

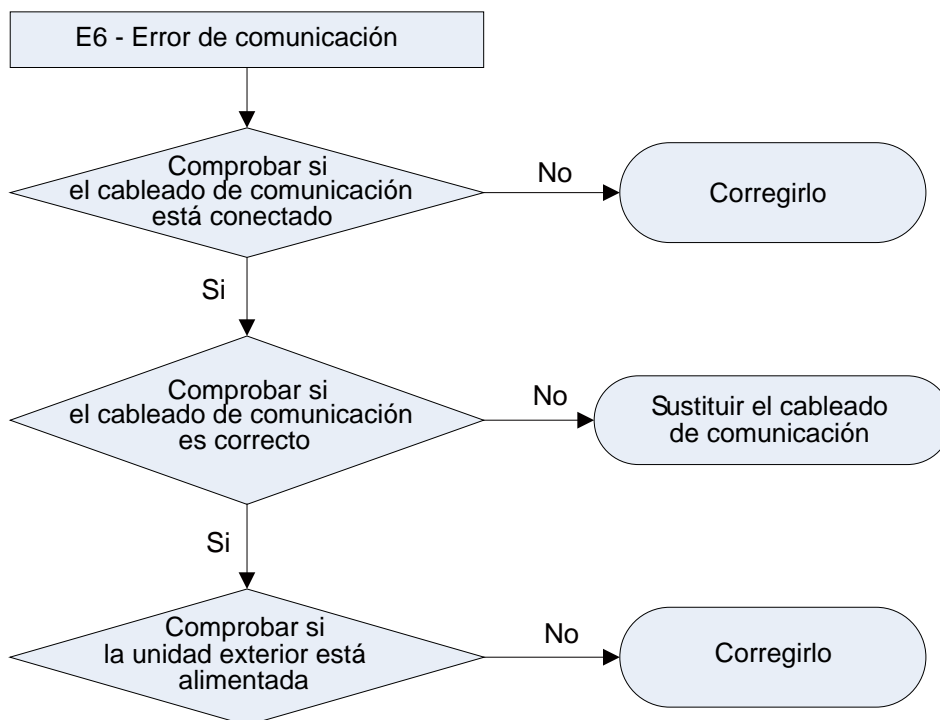




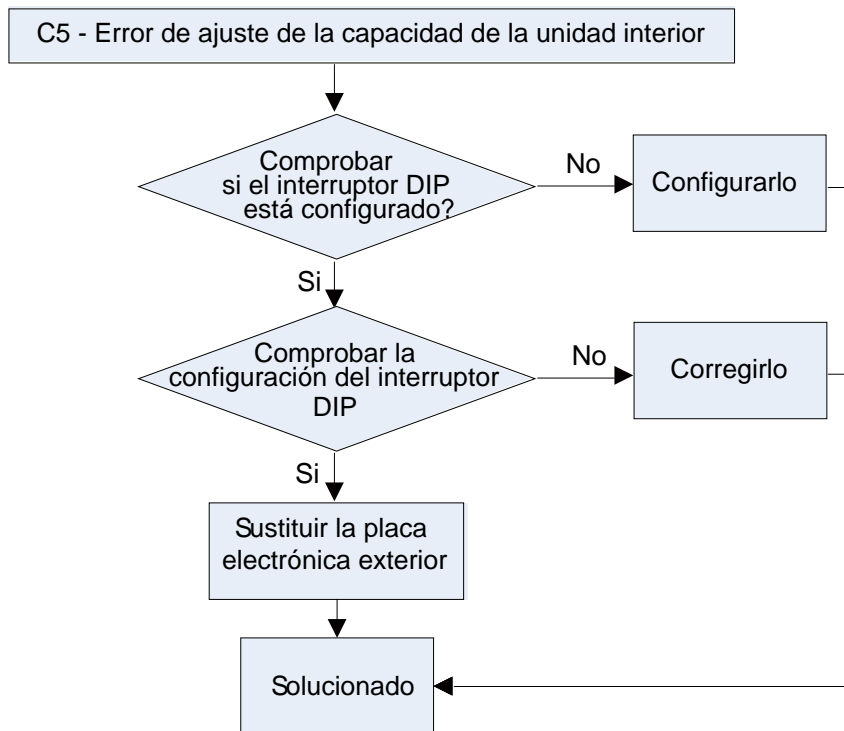
## (6) Error de sonda de temperatura



## (7) E6 - Error de comunicación entre la unidad exterior y la interior



## (8) C5 - Error de ajuste de la capacidad de la unidad interior

**3 SOLUCIÓN ERRORES MODULO INVERTER (IPM)**

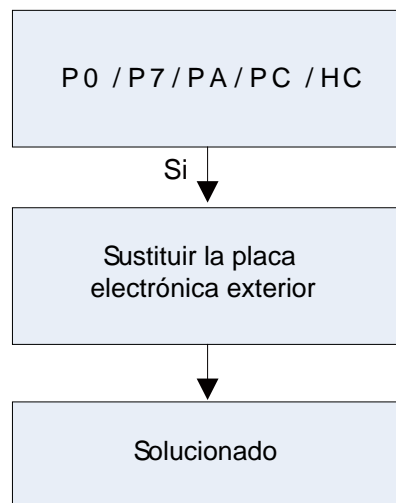
(1) P 0 - Reestablecer el módulo " Driver"

P 7 - Error sonda temperatura del disipador de los módulos IPM o PFC

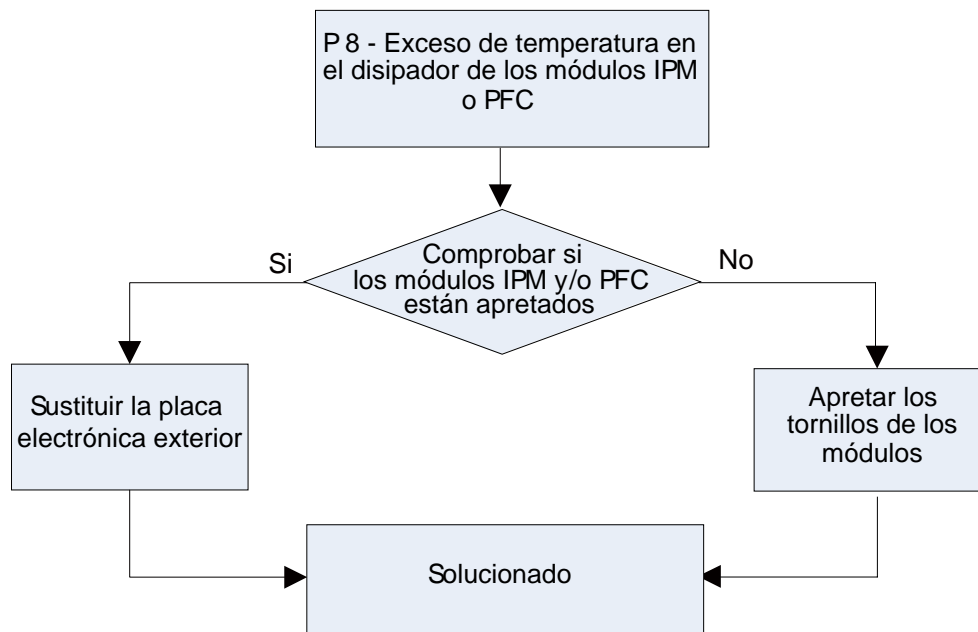
P A - Protección corriente AC ( Sobrecorriente en la entrada)

P C - Error de los sensores de corriente

H C - \*Módulo PFC defectuoso

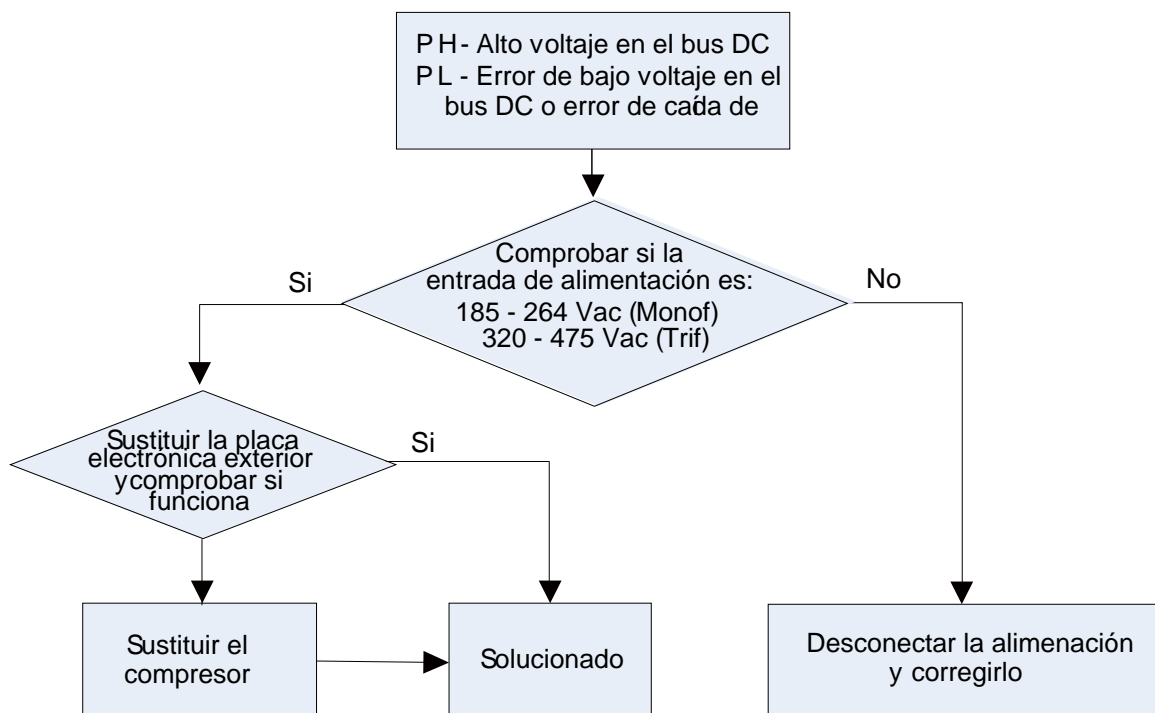


## (2) P 8 - Exceso de temperatura en el dissipador de los módulos IPM o PFC

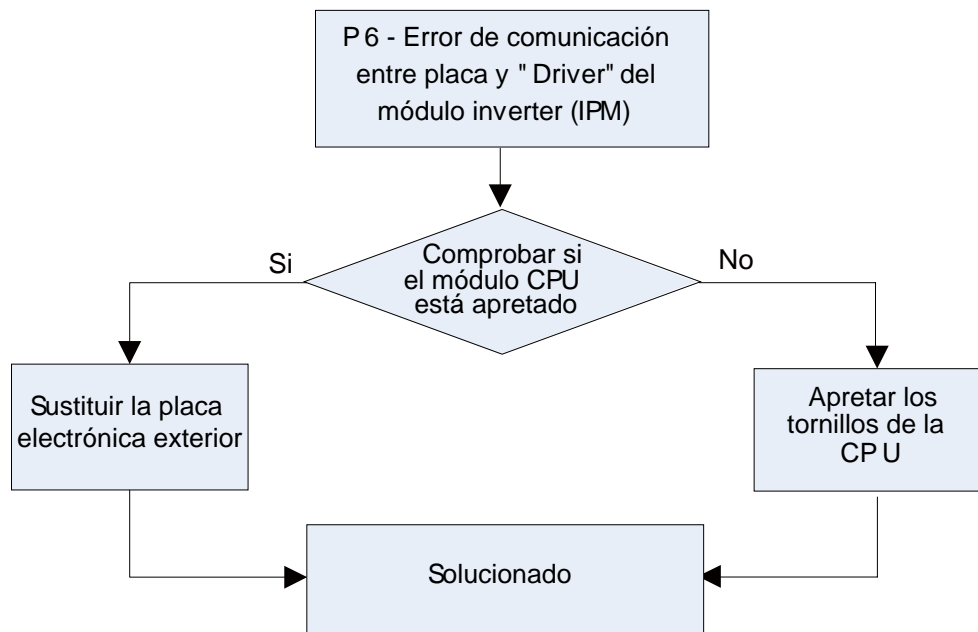


## (3) P H- Alto voltaje en el bus DC

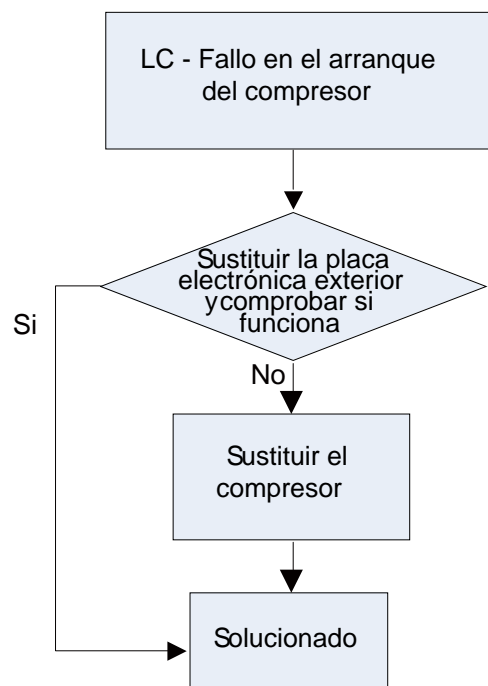
P L - Error de bajo voltaje en el bus DC o error de caída de tensión



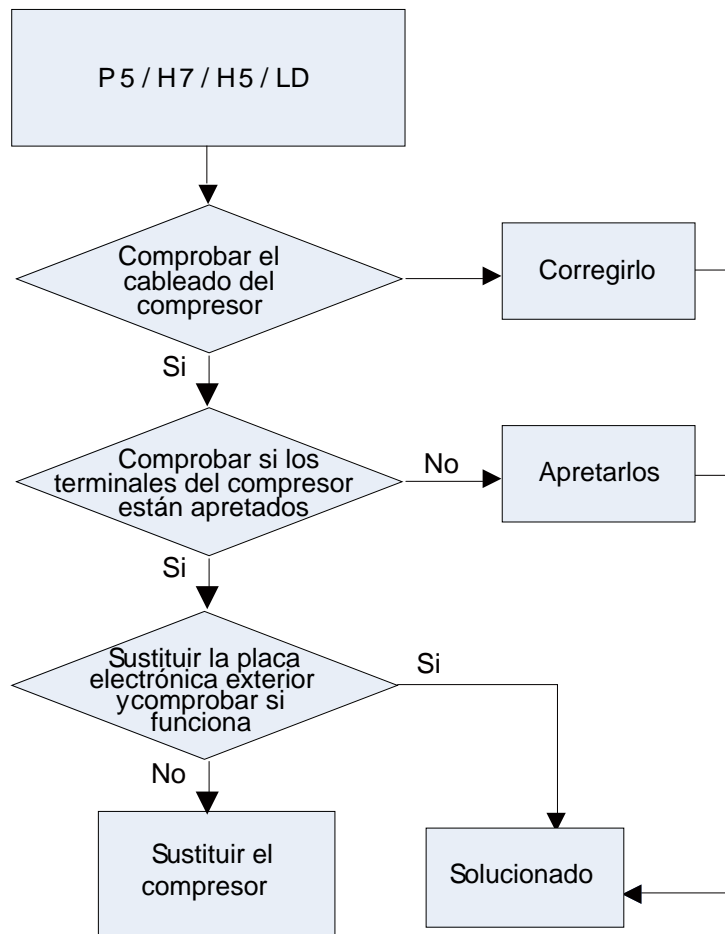
## (4) P 6 - Error de comunicación entre placa y " Driver" del módulo inverter (IPM)



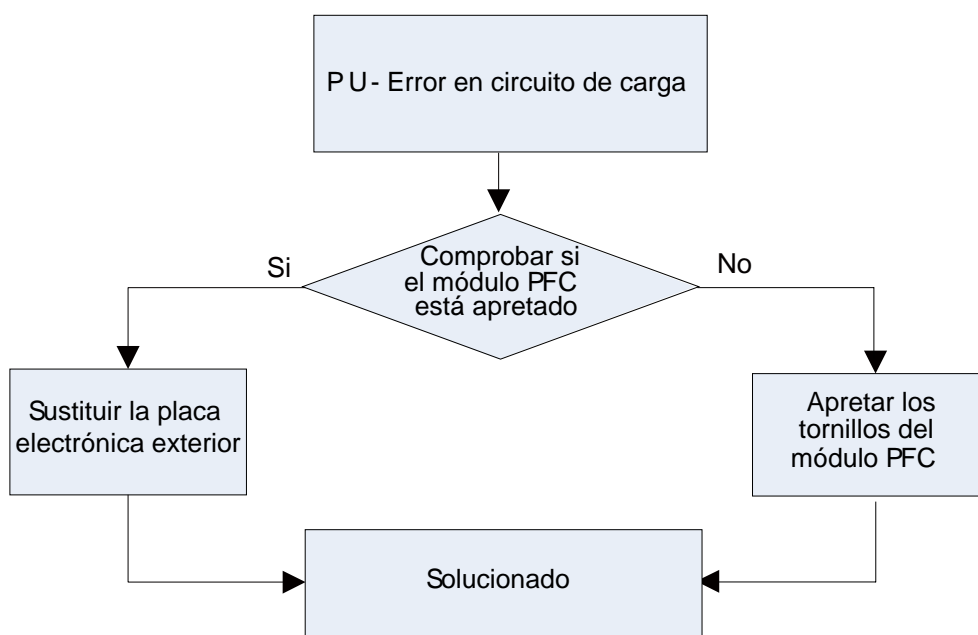
## (5) LC - Fallo en el arranque del compresor



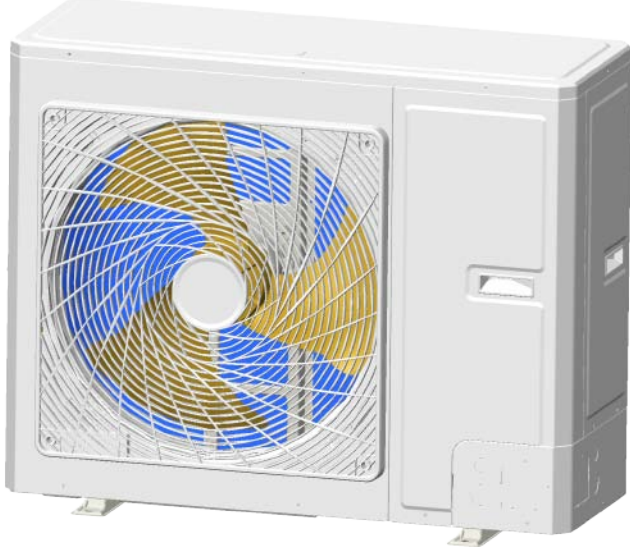
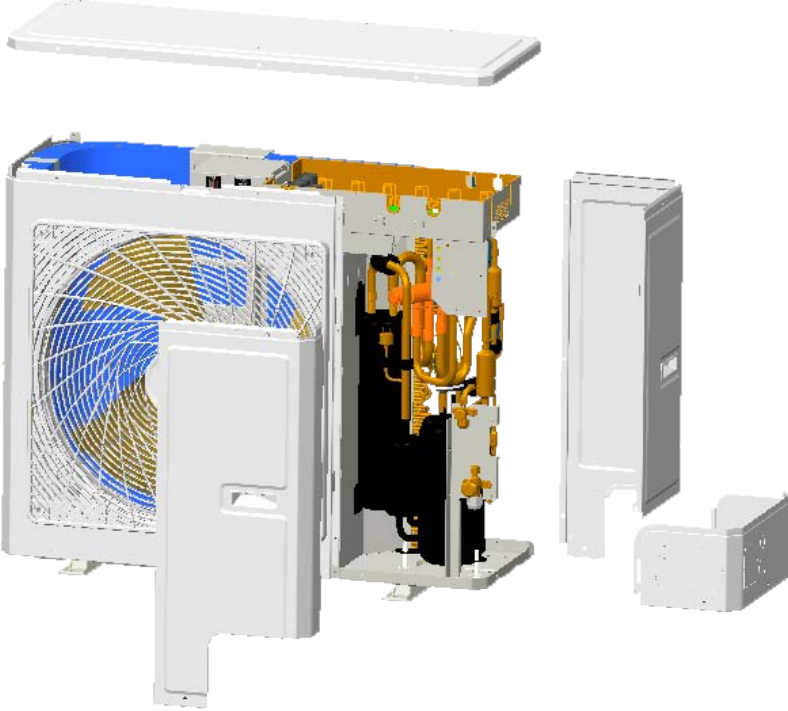
- (6) P 5 - Protección de sobre intensidad en el compresor  
 H7 - Desincronización  
 H5 - Módulo inverter (IPM) defectuoso  
 LD - Pérdida de fase



- (7) P U - Error en circuito de carga



## 4 DESENSAMBLAJE DE LOS EQUIPOS

|                                                                                                                                                                       |                                                                                                                                                                                                      |
|-----------------------------------------------------------------------------------------------------------------------------------------------------------------------|------------------------------------------------------------------------------------------------------------------------------------------------------------------------------------------------------|
| Desmontaje y montaje de la carcasa externa                                                                                                                            |                                                                                                                                                                                                      |
| Observación: Por favor, primero cortar la alimentación eléctrica y descargue el freón fuera de la unidad                                                              |                                                                                                                                                                                                      |
| Procedimiento de operación                                                                                                                                            | Ilustración                                                                                                                                                                                          |
| SO30140 (8 kW - UE)                                                                                                                                                   |                                                                                                                                                                                                      |
| <p><b>1) Quitar los paneles frontal derecho lateral y superior</b></p> <p>- Afloje los tornillos y sacar los paneles frontal, lateral derecho y superior (Fig. 2)</p> |  <p>Fig. 1</p>  <p>Fig. 2</p> |

**2) Quitar el panel frontal izquierdo**

- Afloje los tornillos y sacar el panel frontal izquierdo (rejilla incluida) (Fig. 3)

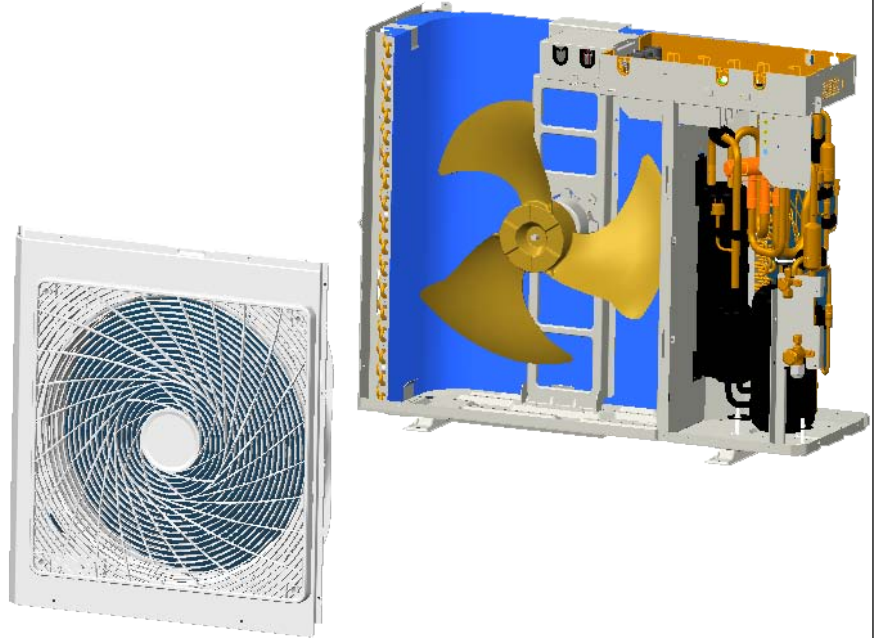


Fig. 3

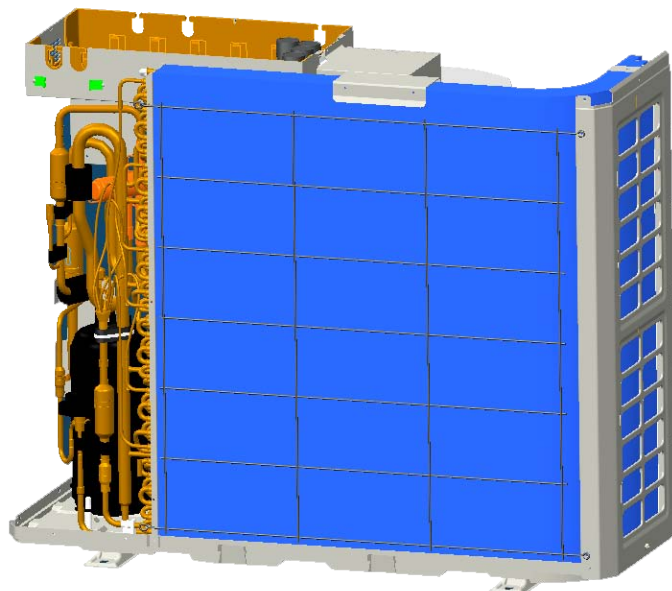


Fig. 4

**3) Quitar el panel lateral izquierdo**

- Afloje los tornillos y sacar el panel lateral izquierdo (Fig. 5)

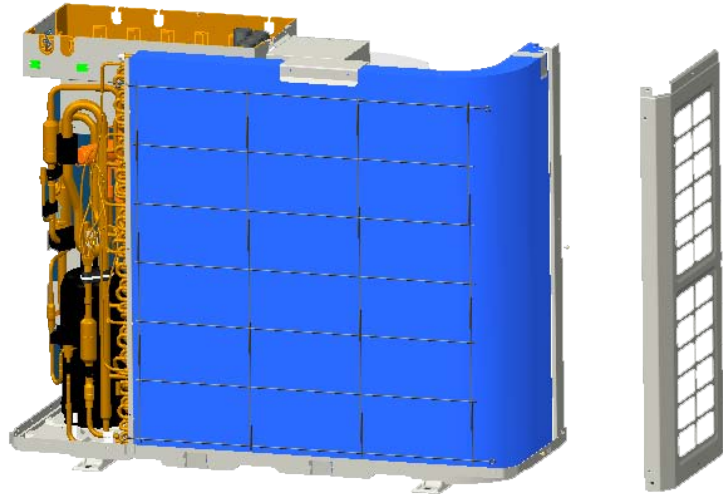


Fig. 5

**4) Quitar la rejilla trasera**

- Afloje los tornillos y sacar la rejilla trasera (Fig. 6)

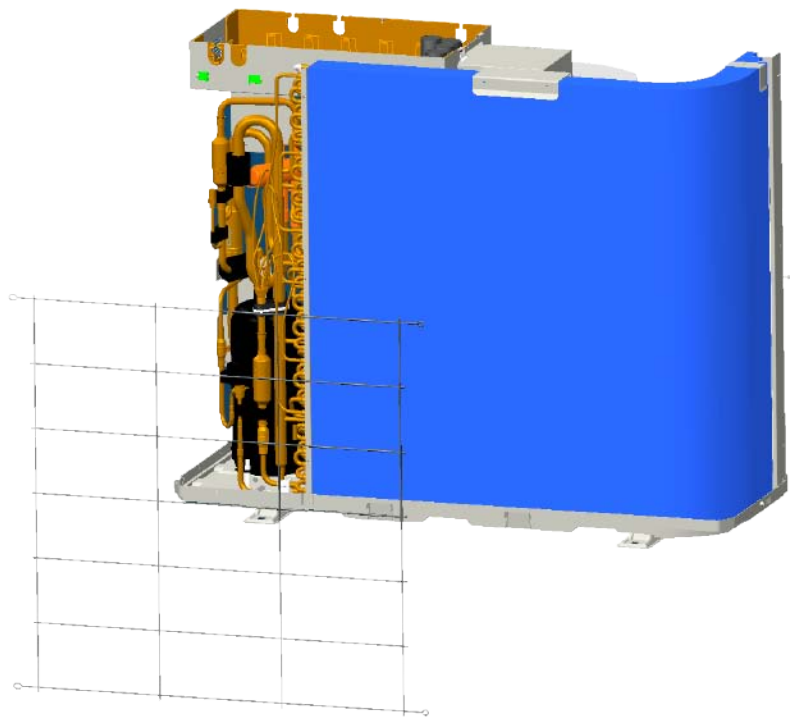


Fig.6



**5) Quitar el conjunto eléctrico**

- Afloje los tornillos y sacar el conjunto de componentes eléctricos (Fig. 8)

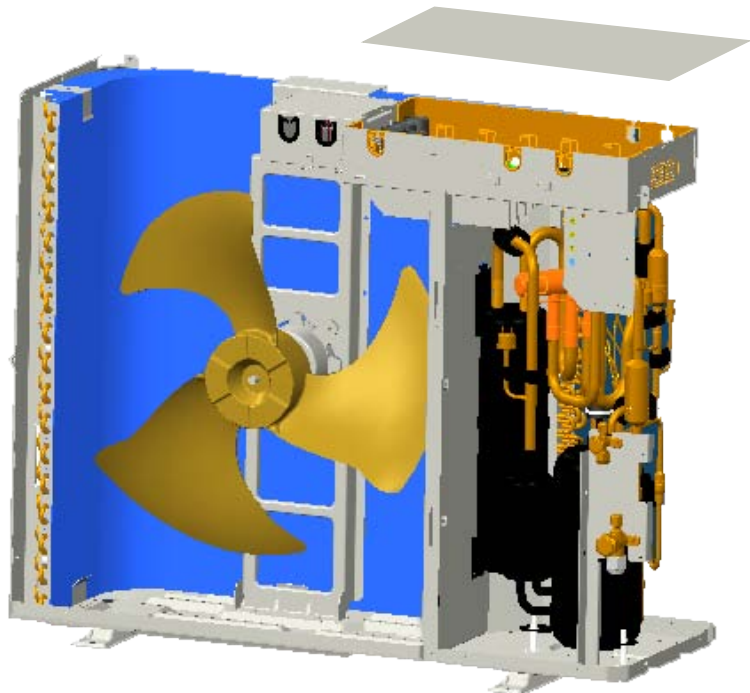


Fig.7

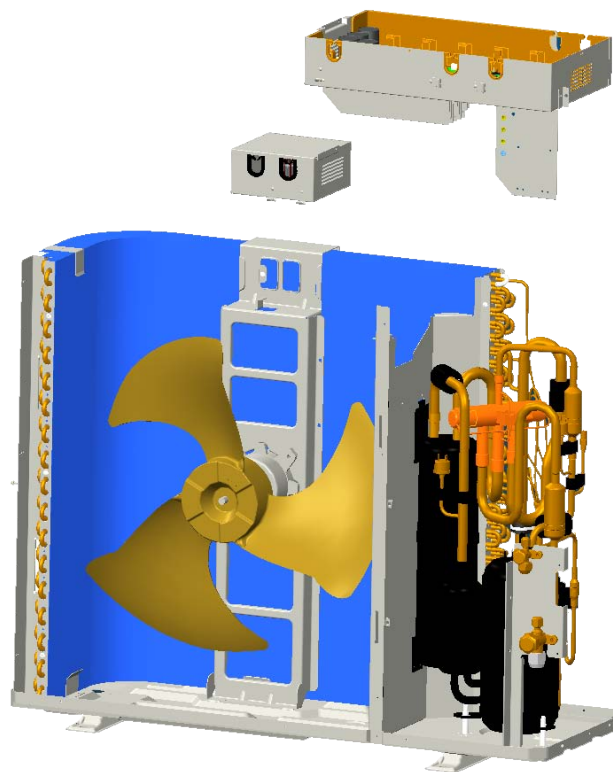


Fig.8

**6) Quitar las aspas del ventilador**

- Aflojar las tuercas de bola y sacar las aspas del ventilador (Fig. 9)



Fig. 9

**7) Quitar el motor ventilador**

- Afloje los tornillos del soporte del motor y sacar el soporte del motor.
- Desconectar el cableado del motor y sacar el motor (Fig. 10)

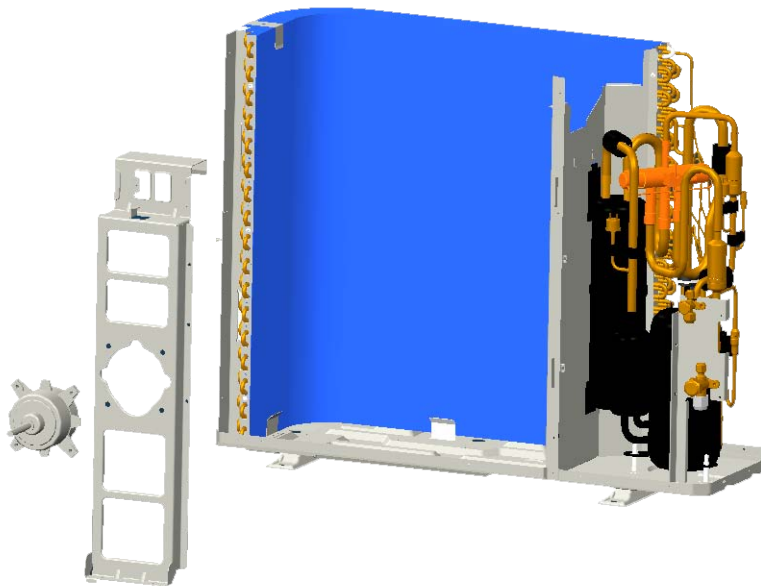


Fig.10

**8) Quitar la válvula 4 vías**

- Aflojar la tuerca del cabezal (bobina) y sacar el cabezal.
- Desoldar los tubos de la válvula 4 vías y sacar el la válvula 4 vías (Fig. 11)

**Nota:**

A la hora de soldar de nuevo la válvula usar un drapo humedo para prevenir dañar la válvula por exceso de temp.

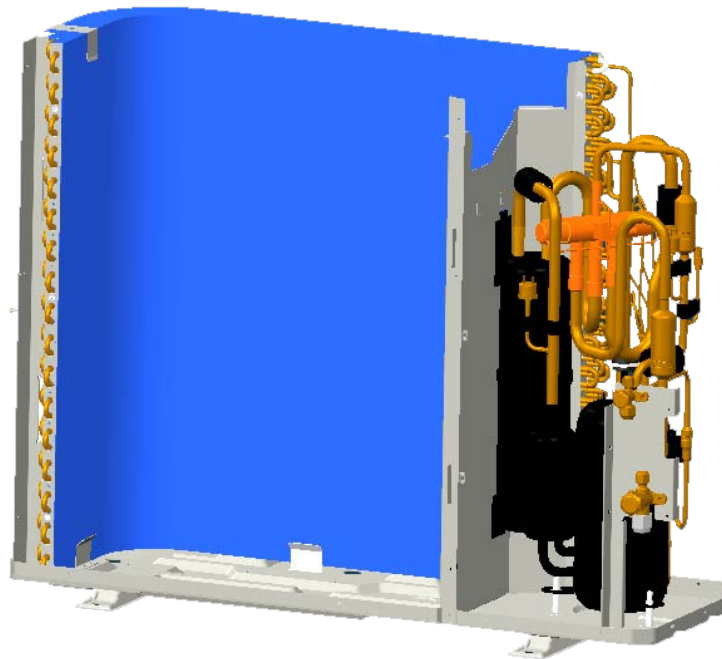


Fig.11

**① Sacar la válvula de gas.**

- Aflojar los tornillos que sujetan la valv. de gas.
- Desoldar los tubos (Fig. 12)

**Nota:**

A la hora de soldar de nuevo la válvula usar un drapo humedo para prevenir dañar la válvula por exceso de temp.

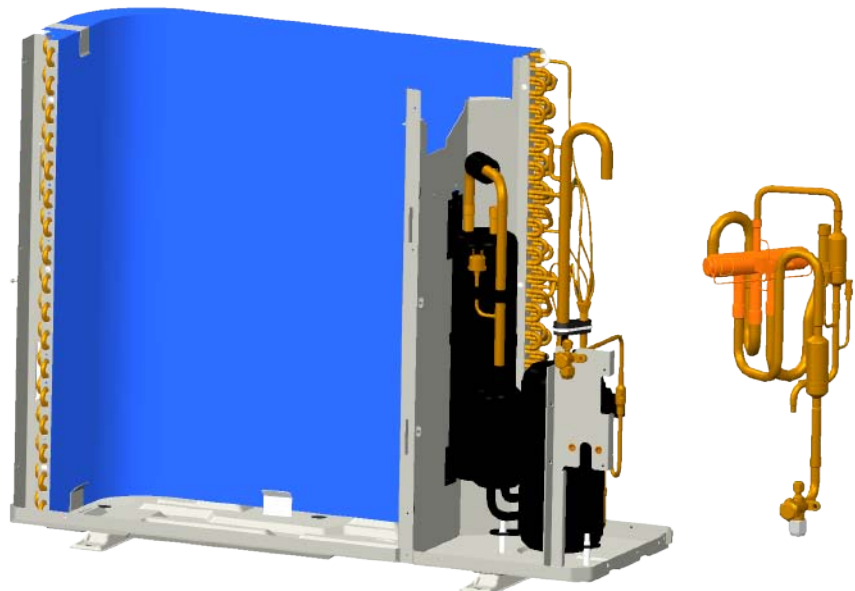


Fig.12

## ② Sacar la válvula de líquido.

- Aflojar los tornillos que sujetan la valv. de líquido.
- Desoldar los tubos (Fig. 13)

**Nota:**

A la hora de soldar de nuevo la válvula usar un drapo humedo para prevenir dañar la válvula por exceso de temp.

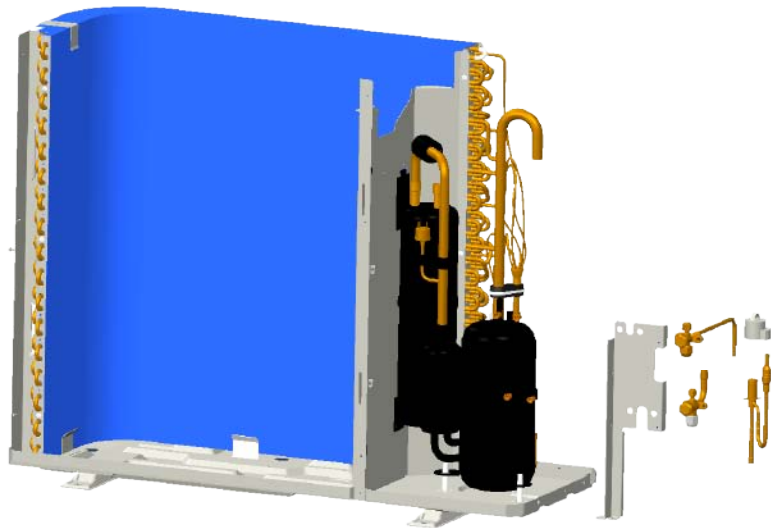


Fig.13

**9) Quitar el compresor y el separador gas-líquido**

- Desconectar los cables del compresor
- Desoldar los tubos de aspiración y descarga.
- Aflojar los tornillo de la base del compresor y sacar el compresor (Fig. 14)

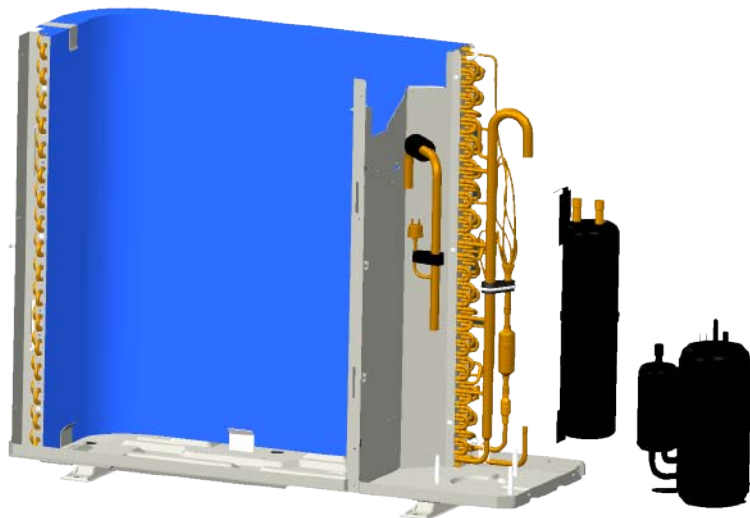
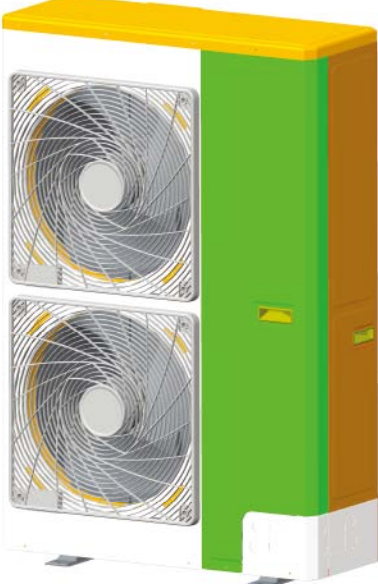
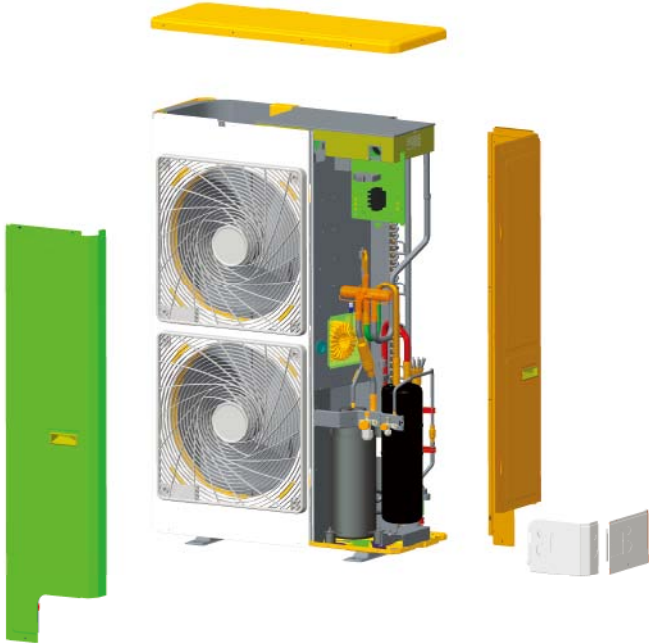


Fig.14

| Desmontaje y montaje de la carcasa externa                                                                                                                 |                                                                                      |
|------------------------------------------------------------------------------------------------------------------------------------------------------------|--------------------------------------------------------------------------------------|
| Observación: Por favor, primero cortar la alimentación eléctrica y descargue el freón fuera de la unidad                                                   |                                                                                      |
| Procedimiento de operación                                                                                                                                 | Ilustración                                                                          |
| SO30144 (12 kW - UE)<br>SO30148 (16 kW UE)<br>SO30152 (16 kW UE - Trif.)                                                                                   |   |
| <b>1) Quitar los paneles frontal derecho lateral y superior</b><br>- Afloje los tornillos y sacar los paneles frontal, lateral derecho y superior (Fig. 2) |  |

**2) Quitar el panel frontal izquierdo**

- Afloje los tornillos y sacar el panel frontal izquierdo (rejilla incluida) (Fig. 3)

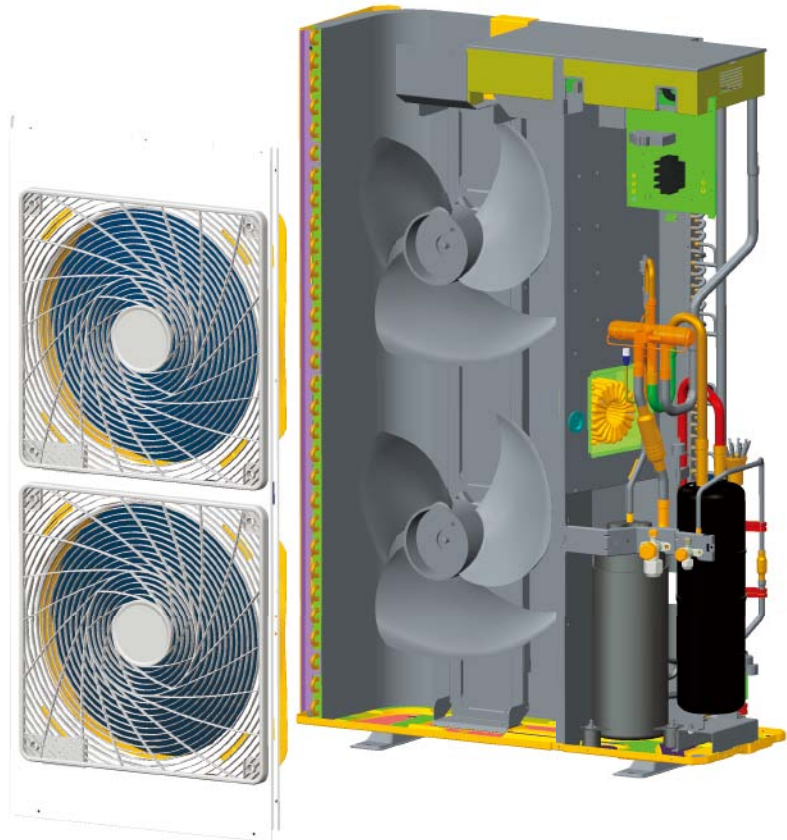


Fig. 3

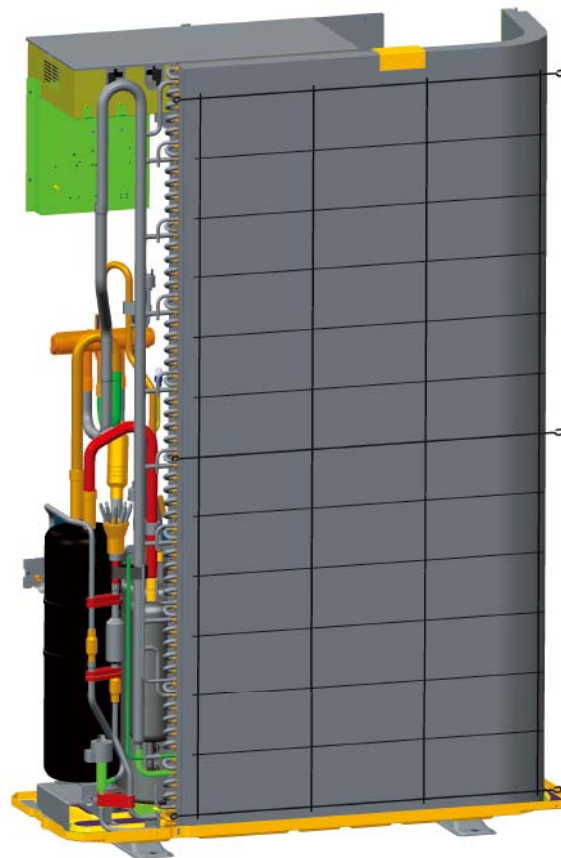


Fig. 4

**3) Quitar la rejilla trasera**

- Afloje los tornillos y sacar la rejilla trasera (Fig. 5)

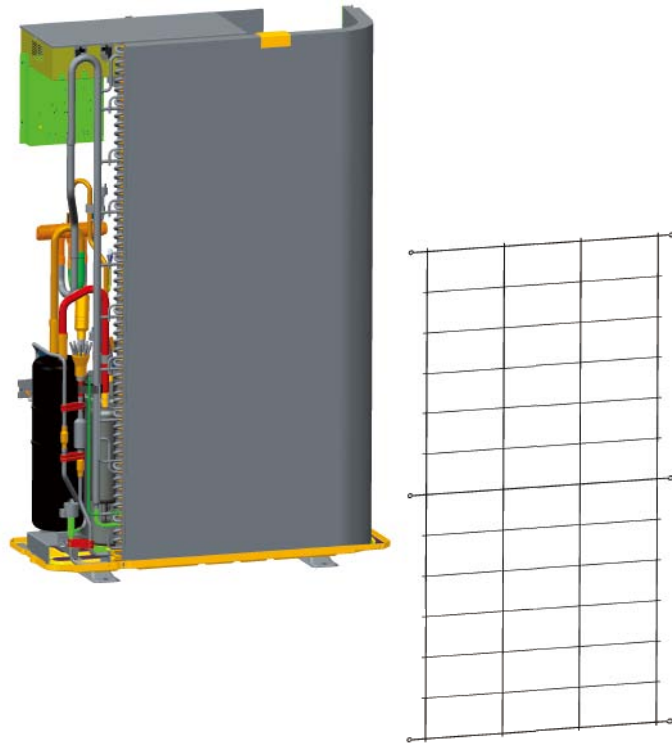


Fig.5

**4) Quitar el conjunto eléctrico**

- Afloje los tornillos y sacar el conjunto de componentes electricos (Fig. 8)

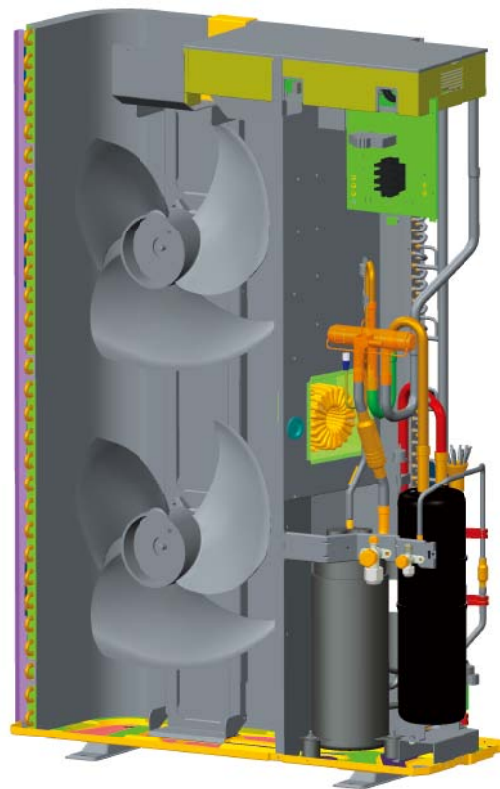


Fig.7

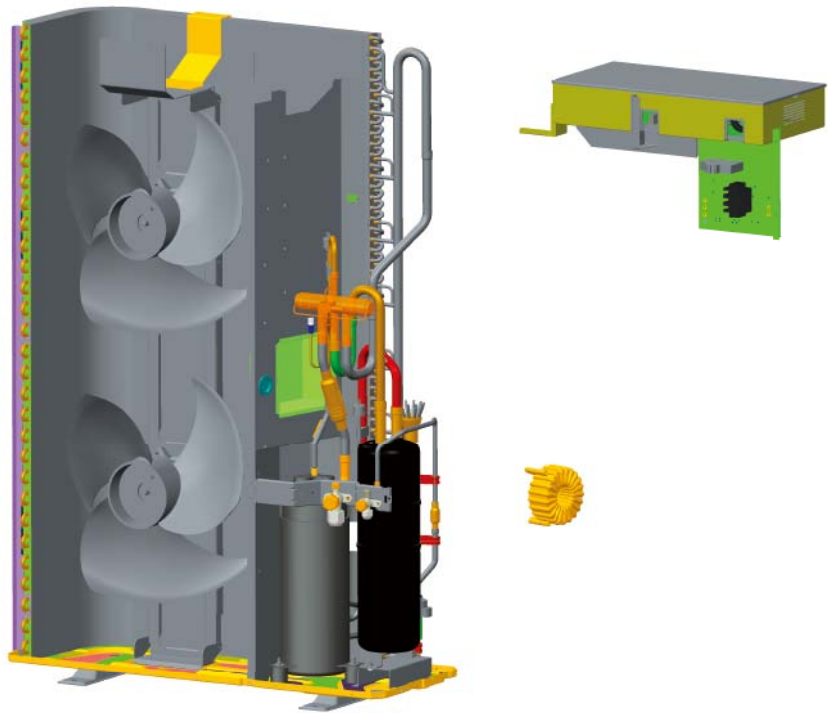


Fig.8

**6) Quitar las aspas del ventilador**

- Aflojar las tuercas de bola y sacar las aspas del ventilador (Fig. 9)

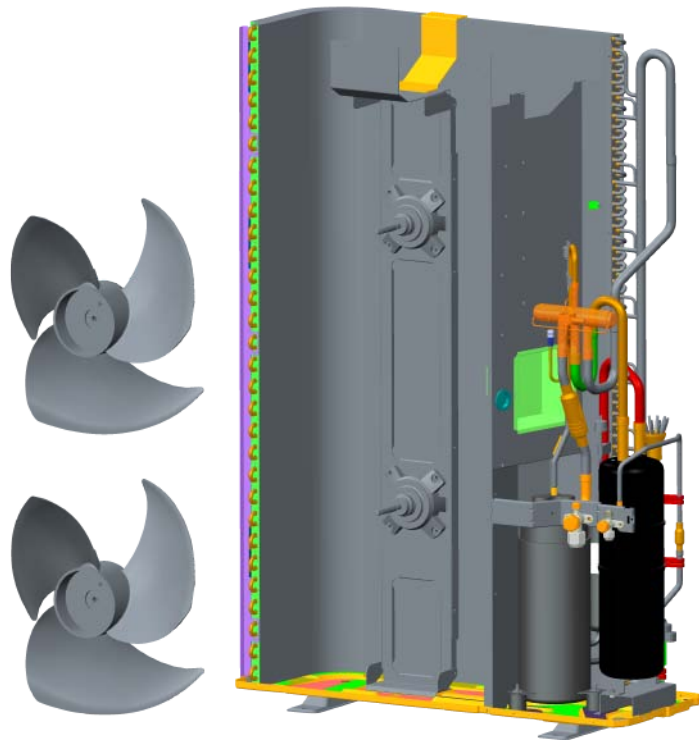


Fig. 9



**7) Quitar el motor ventilador**

- Afloje los tornillos del soporte del motor y sacar el soporte del motor.
- Desconectar el cableado del motor y sacar el motor (Fig. 10)

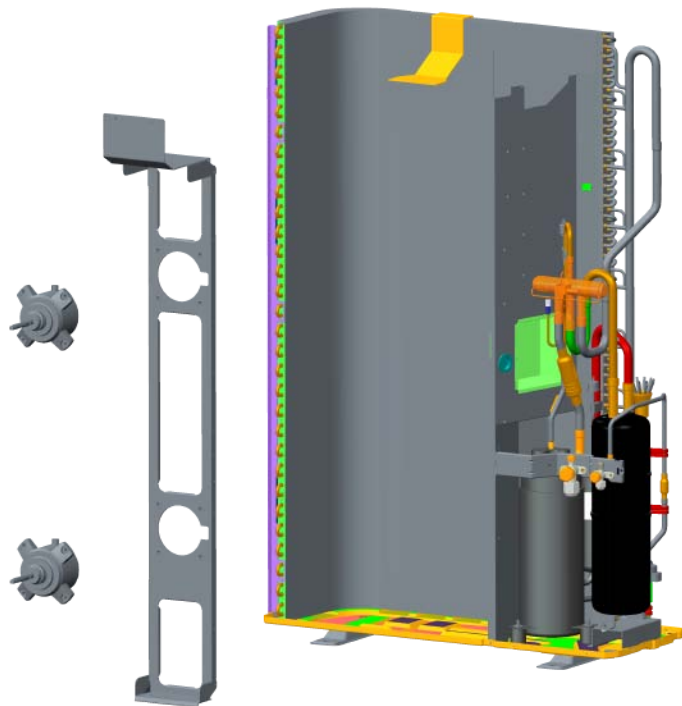


Fig.10

**8) Quitar la válvula 4 vías**

- Aflojar la tuerca del cabezal (bobina) y sacar el cabezal.
- Desoldar los tubos de la válvula 4 vías y sacar el la válvula 4 vías (Fig. 11)

**Nota:**

A la hora de soldar de nuevo la válvula usar un drapo humedo para prevenir dañar la válvula por exceso de temp.

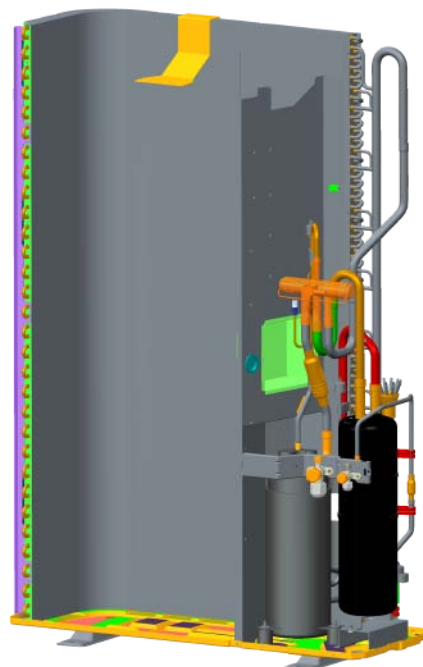


Fig.11

① Sacar la válvula de gas.

- Aflojar los tornillos que sujetan la valv. de gas.
- Desoldar los tubos (Fig. 12)

**Nota:**

A la hora de soldar de nuevo la válvula usar un drapo humedo para prevenir dañar la válvula por exceso de temp.

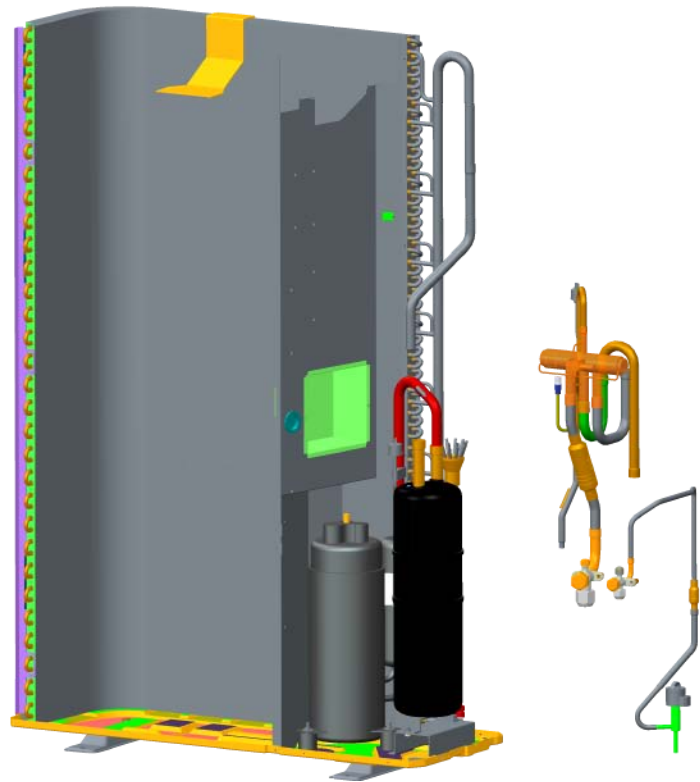


Fig.12

**9) Quitar el compresor y el separador gas-líquido**

- Desconectar los cables del compresor
- Desoldar los tubos de aspiración y descarga.
- Aflojar los tornillo de la base del compresor y sacar el compresor (Fig. 13)

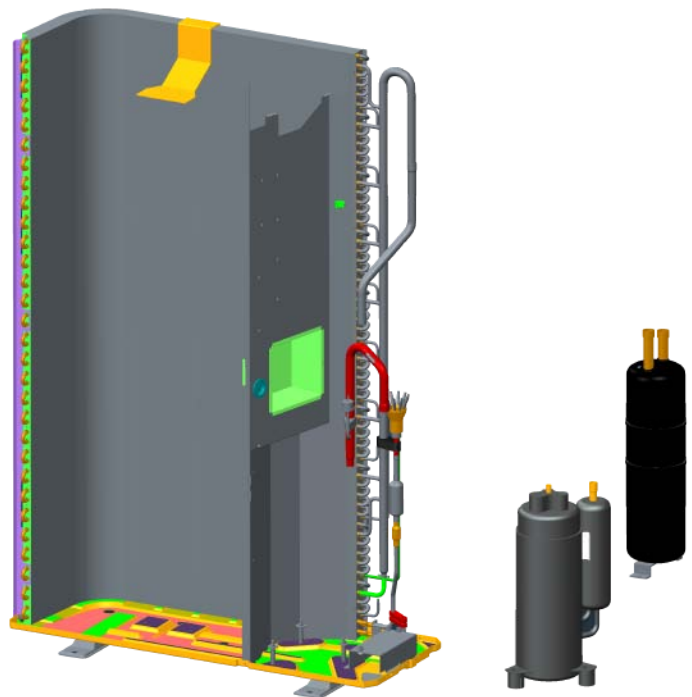


Fig.13

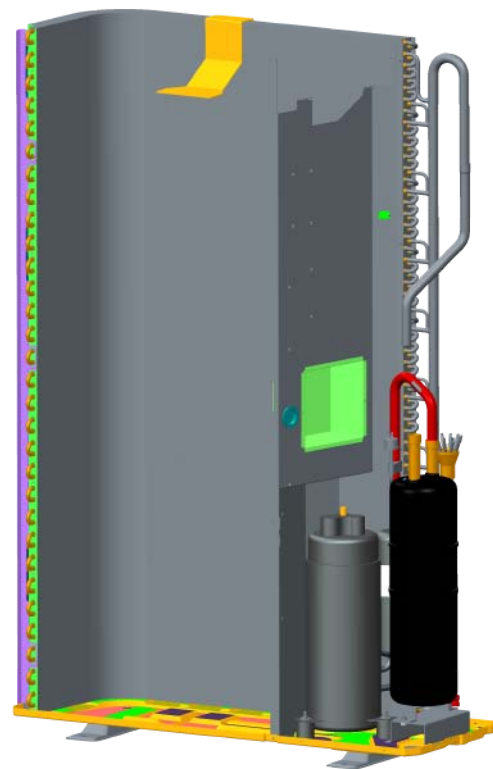

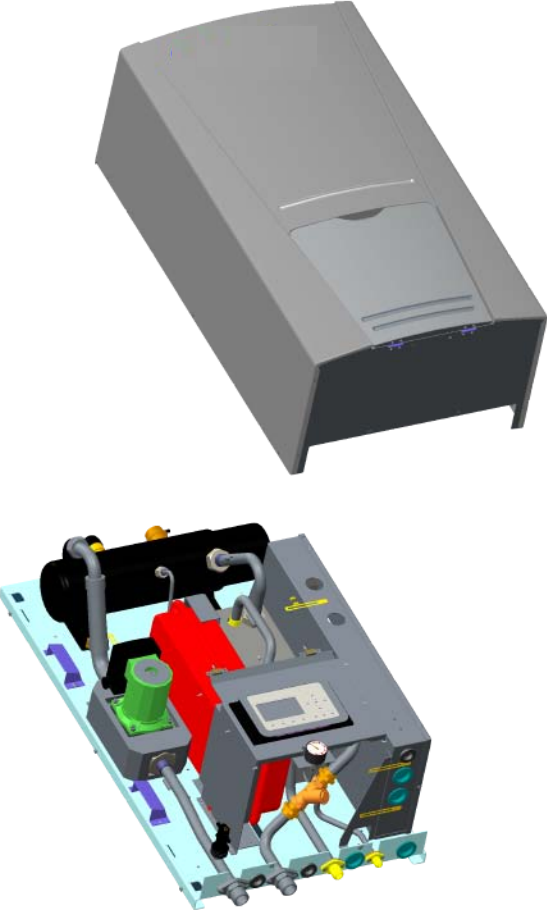


Fig.14

| Unidad Interior                                                                                   |                                                                                                                                                                                                     |
|---------------------------------------------------------------------------------------------------|-----------------------------------------------------------------------------------------------------------------------------------------------------------------------------------------------------|
| SO30141 (8 kW - UI)<br>SO30145 (12 kW - UI)<br>SO30149 (16 kW - UI)<br>SO30153 (16 kW - UI Trif.) |  <p>Fig. 1</p>  <p>Fig. 2</p> |
| <b>1) Quitar el panel frontal</b><br>- Afloje los tornillos y sacar el panel frontal (Fig. 2)     |                                                                                                                                                                                                     |

**2) Quitar el conjunto electrico**

- Afloje los tornillos y sacar el conjunto de componentes eléctricos (Fig. 3)

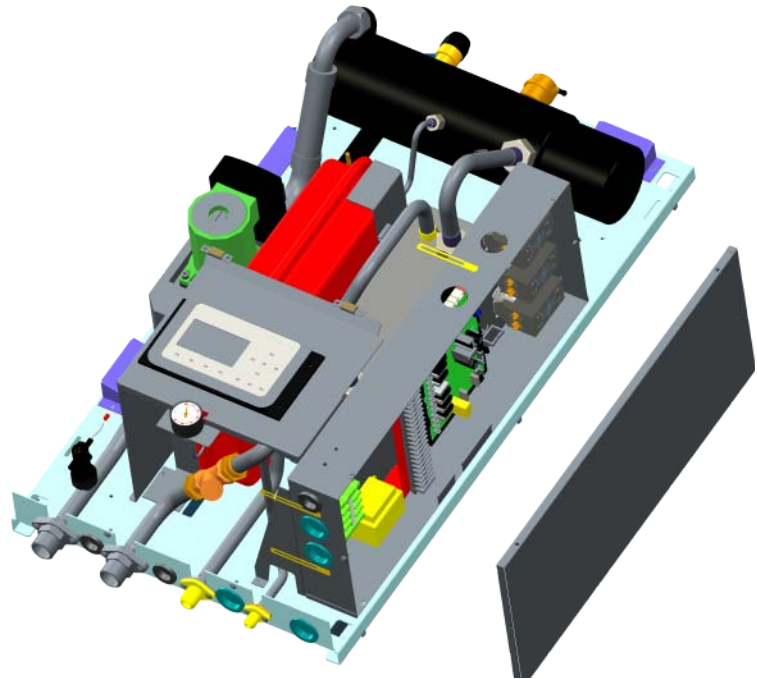


Fig. 3

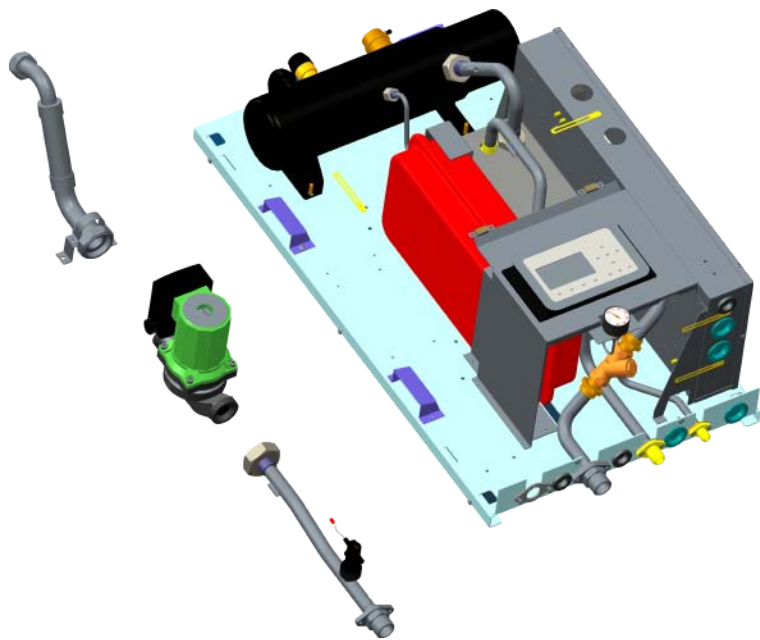
**3) Quitar la bomba de agua y el interruptor de flujo (Fig. 4)**

Fig. 4

4) Quitar el deposito resistencia refuerzo válvula de aire automática y válvula de seguridad (Fig. 3)

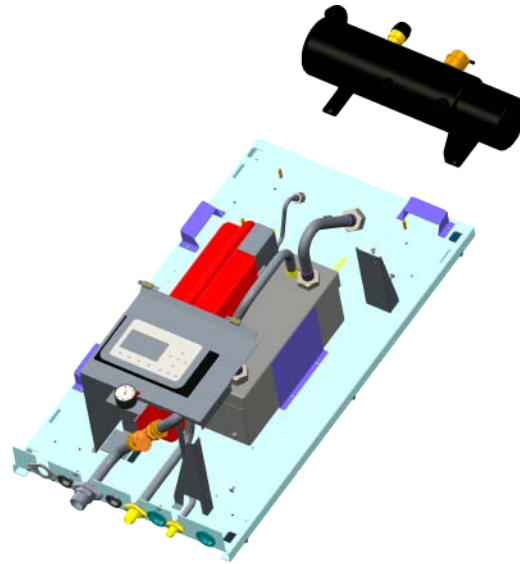


Fig.5

5) Quitar el vaso de expansion (Fig. 6)

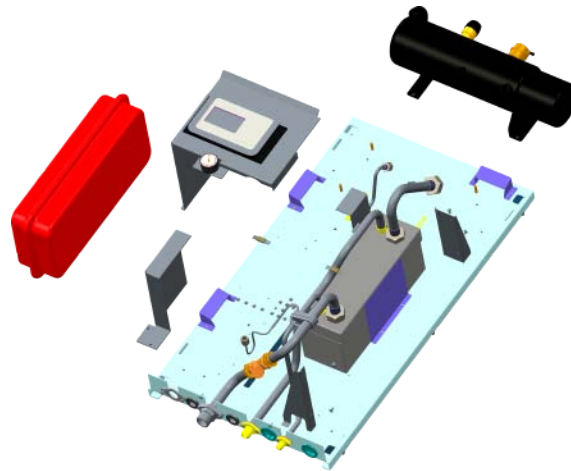


Fig.6

6) Quitar el intercambiador de placas (Fig. 7)

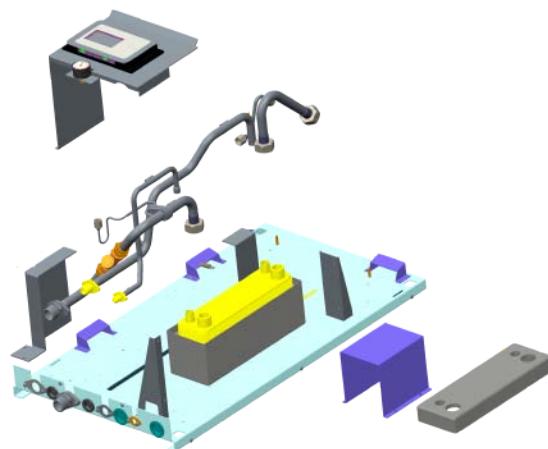
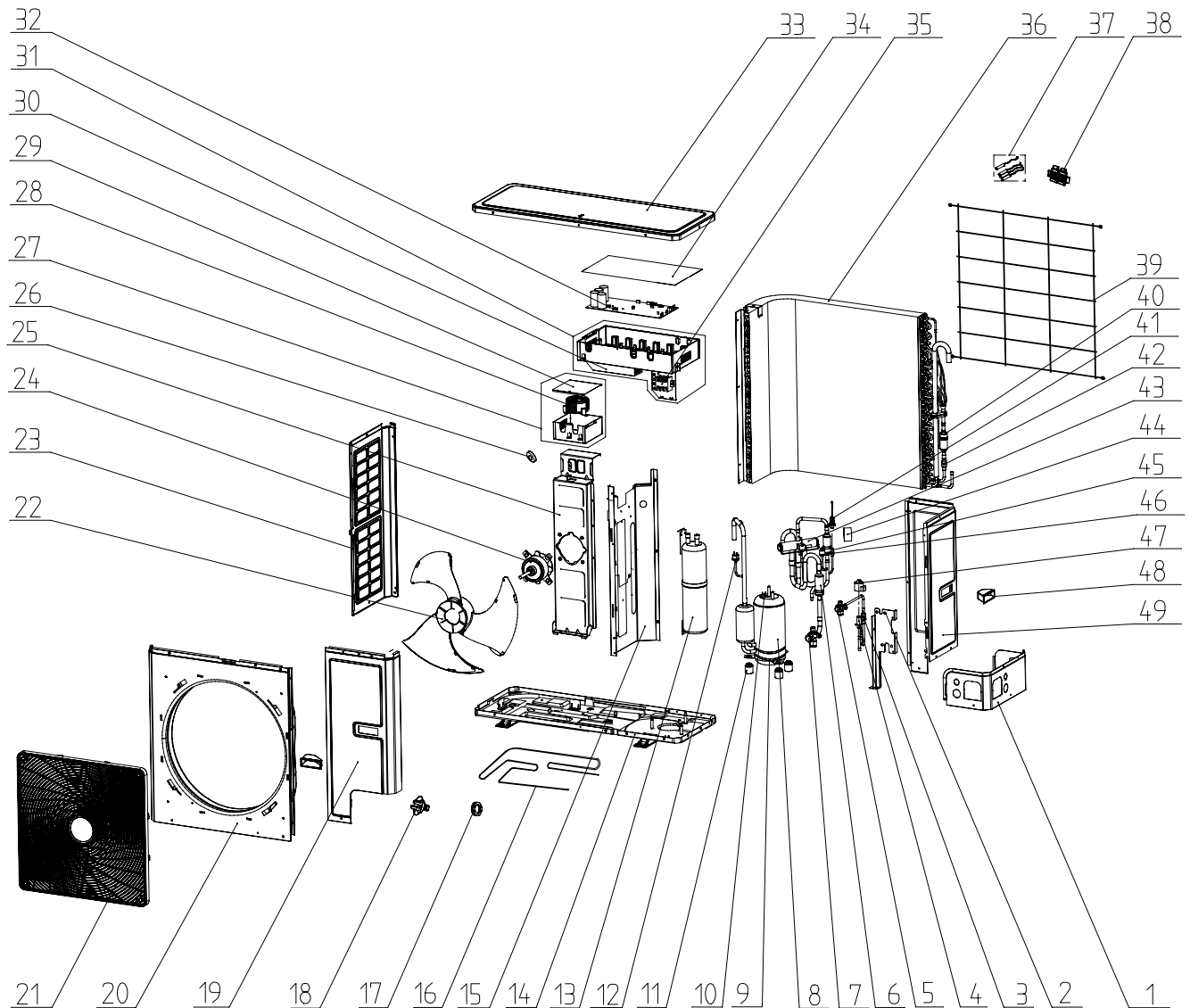


Fig. 7

**5 DESPIECE****5.1 Unidad exterior**

- Vista explosionada
- SO30140 (8 kW - UE)

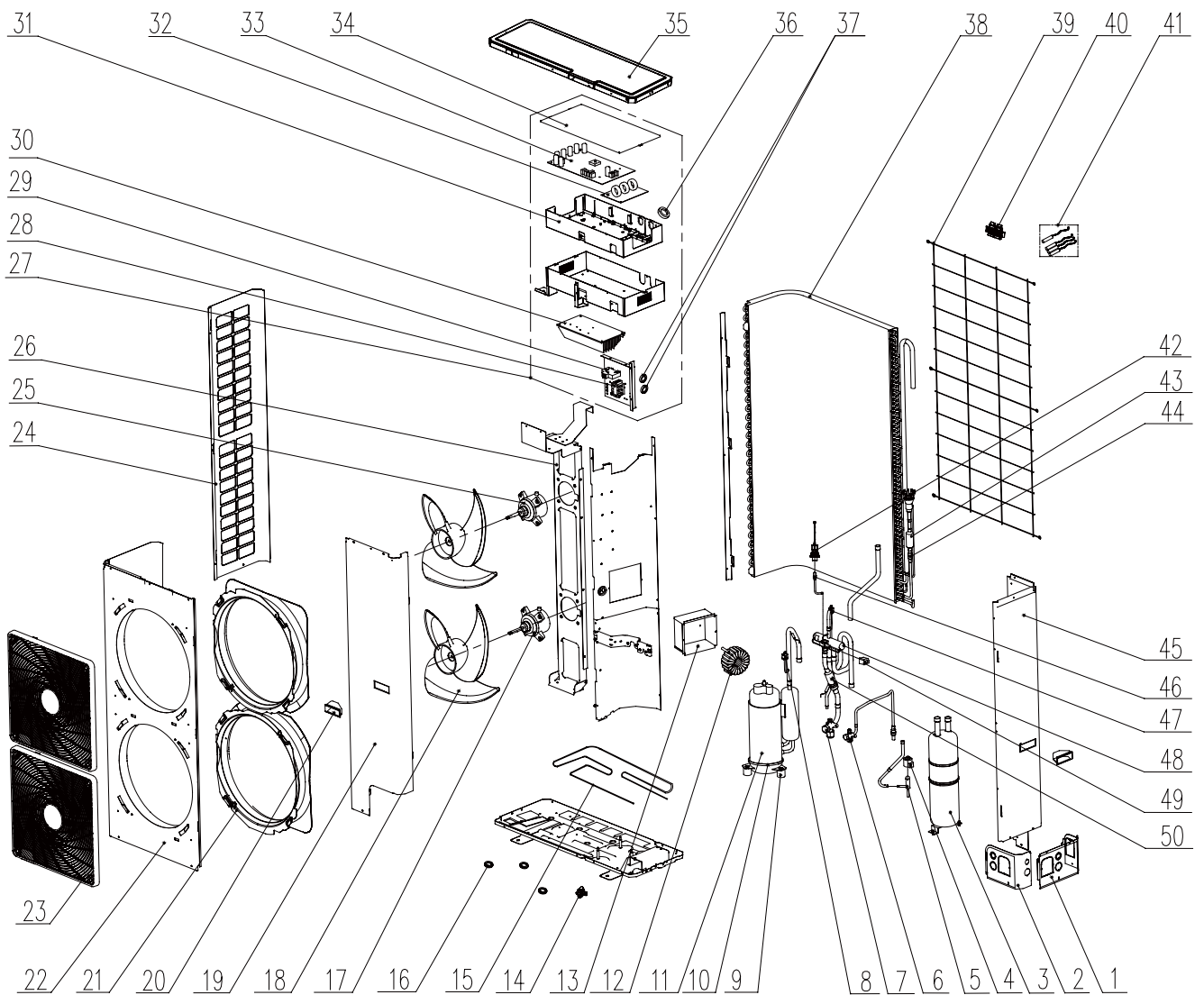


• Listado de piezas  
SO30140 (8 kW - UE)

| Nº | Descripción                                    | Ud. | Ref. Proveedor | Código  |
|----|------------------------------------------------|-----|----------------|---------|
| 1  | Placa lateral derecha                          | 1   | 01314100046P   |         |
| 2  | Placa soporte válvulas                         | 1   | 01802800175P   |         |
| 3  | Filtro de malla                                | 1   | 07212001       |         |
| 4  | Cuerpo válvula de expansión electrónica (EXV)  | 1   | 43042800056    | CL91441 |
| 5  | Válvula líquido 3/8"                           | 1   | 071302391      |         |
| 6  | Filtro de malla                                | 1   | 07210032       |         |
| 7  | Válvula gas 5/8"                               | 1   | 07334100016    |         |
| 8  | Compresor (Mitsubishi TNB306FPGMC)             | 1   | 00205275       | CL91445 |
| 9  | Resistencia eléctrica                          | 2   | 76518732       |         |
| 10 | Protector sobrecarga compresor (Externo)       | 1   | 00185012       |         |
| 11 | Tapa conexiones compresor                      | 3   | 76710207       |         |
| 12 | Presostato de baja                             | 1   | 46020007       | CL91448 |
| 13 | Separador gas-líquido                          | 1   | 07422809       |         |
| 14 | Base                                           | 1   | 01242800021    |         |
| 15 | Placa particion interior                       | 1   | 01192800036P   |         |
| 16 | Calentador eléctrico (Chasis)                  | 1   | 765100041      |         |
| 17 | Junta drenaje                                  | 3   | 06813401       |         |
| 18 | Pipeta drenaje                                 | 1   | 06123401       |         |
| 19 | Placa fontral derecha                          | 1   | 01314100044P   |         |
| 20 | Placa frontal izquierda                        | 1   | 01514100007P   |         |
| 21 | Rejilla frontal                                | 1   | 01574100008    |         |
| 22 | Aspa ventilador axial                          | 1   | 10335014       | CL91450 |
| 23 | Placa lateral izquierda                        | 1   | 01314100043P   |         |
| 24 | Motor ventilador                               | 1   | 15702802       | CL91452 |
| 25 | Placa soporte motor ventilador                 | 1   | 01804100309    |         |
| 26 | Anillo magnético                               | 2   | 49010109       |         |
| 27 | Caja inductancia                               | 1   | 01422800044    |         |
| 28 | PFC Inductancia (Bobina)                       | 1   | 43128003       |         |
| 29 | Tapa superior caja bobina                      | 0   | none           |         |
| 30 | Radiador                                       | 1   | 49018112       |         |
| 31 | Conjunto eléctrico                             | 1   | 01392800112    |         |
| 32 | Placa electrónica principal                    | 1   | 30227000019    | CL91455 |
| 33 | Placa superior                                 | 1   | 01264100027P   |         |
| 34 | Tapa conjunto eléctrico                        | 1   | 01422800046    |         |
| 35 | Bornero de conexiones                          | 1   | 42011242       |         |
| 36 | Intercambiador                                 | 1   | 01122800062    |         |
| 37 | Conjunto de sensores de temperatura            | 1   | 39008000080G   | CL91460 |
| 38 | Soporte sensor ambiente                        | 1   | 26905202       |         |
| 39 | Rejilla trasera                                | 1   | 01574100010    |         |
| 40 | Silenciador                                    | 1   | 07245012       |         |
| 41 | Sensor de presión de alta (Transductor)        | 1   | 322101032      | CL91461 |
| 42 | Filtro de malla                                | 1   | 07212121       |         |
| 43 | Válvula 4 vías                                 | 1   | 04042800038    | CL91462 |
| 44 | Bobina válvula 4 vías                          | 1   | 4300040029     | CL91464 |
| 45 | Boquilla para agregar freón                    | 1   | 06120012       |         |
| 46 | Presostato de alta                             | 1   | 46020006       | CL91449 |
| 47 | Cabezal válvula de expansión electrónica (EXV) | 1   | 43000344       | CL91444 |
| 48 | Asa                                            | 1   | 26235253       |         |
| 49 | Placa lateral trasera                          | 1   | 01314100045P   |         |



- Vista explosionada  
 SO30144 (12 kW - UE)  
 SO30148 (16 kW - UE)



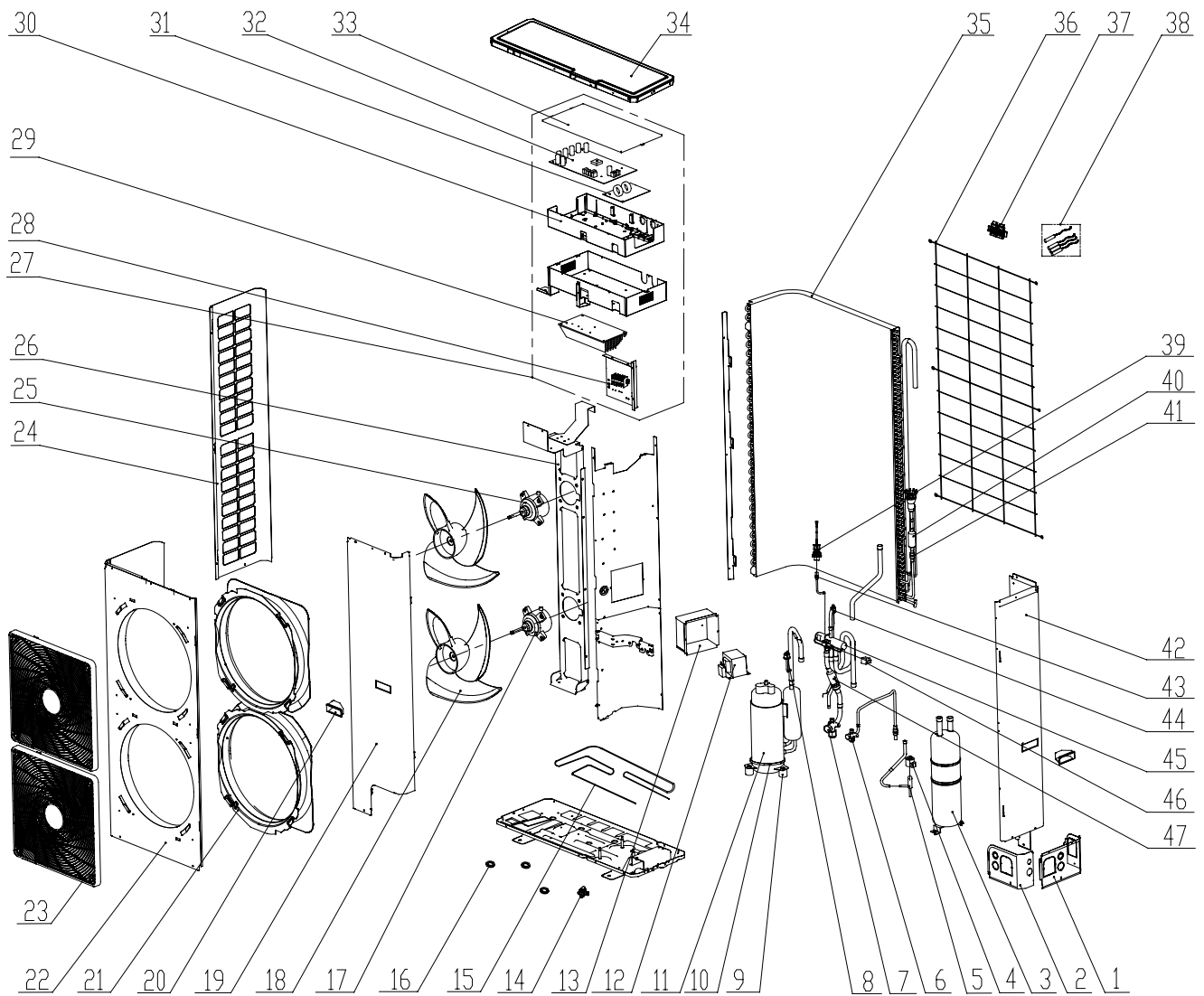
• Listado de piezas  
SO30144 (12 kW - UE)

| Nº | Descripción                                    | Ud. | Ref. Proveedor | Código  |
|----|------------------------------------------------|-----|----------------|---------|
| 1  | Tapa de conexión derecha                       | 1   | 01344100003P   |         |
| 2  | Tapa de conexión frontal                       | 1   | 01344100002P   |         |
| 3  | Separador Gas-Líquido                          | 1   | 07425216       |         |
| 4  | Cabezal válvula de expansión electrónica (EXV) | 1   | 4304413221     | CL91443 |
| 5  | Cuerpo válvula de expansión electrónica (EXV)  | 1   | 43042800041    | CL91442 |
| 6  | Válvula líquido 3/8"                           | 1   | 07330000002    |         |
| 7  | Válvula gas 5/8"                               | 1   | 07334100016    |         |
| 8  | Presostato de baja                             | 1   | 46020007       | CL91448 |
| 9  | Tapa conexiones compresor                      | 3   | 76815204       |         |
| 10 | Resistencia eléctrica                          | 1   | 765152123      |         |
| 11 | Compresor (Panasonic 5VD420ZAA21)              | 1   | 00205224       | CL91446 |
| 12 | Inductancia                                    | 1   | 43120122       |         |
| 13 | Caja bobina                                    | 1   | 01424173       |         |
| 14 | Pipeta drenaje                                 | 1   | 06123401       |         |
| 15 | Resistencia eléctrica (Chassis)                | 1   | 765100041      |         |
| 16 | Junta drenaje                                  | 3   | 06813401       |         |
| 17 | Motor ventilador                               | 1   | 1570411501     | CL91453 |
| 18 | Aspa ventilador axial                          | 2   | 10338731       | CL91451 |
| 19 | Placa fontral derecha                          | 1   | 01314100012P   |         |
| 20 | Asa                                            | 1   | 26235253       |         |
| 21 | Embocadura ventilador                          | 1   | 01514100005    |         |
| 22 | Tapa frontal izquierda                         | 2   | 10474100001    |         |
| 23 | Rejilla frontal                                | 2   | 26904100026    |         |
| 24 | Placa lateral izquierda                        | 1   | 01314100013P   |         |
| 25 | Motor ventilador                               | 1   | 15704115       | CL91454 |
| 26 | Placa soporte motor ventilador                 | 1   | 01802800138    |         |
| 27 | Conjunto eléctrico                             | 1   | 01392800080    |         |
| 28 | Bornero de conexiones                          | 1   | 42011242       |         |
| 29 | Interruptor de sobrecorriente                  | 1   | 46020018       |         |
| 30 | Radiador                                       | 1   | 49010007       |         |
| 31 | Caja conjunto eléctrico                        | 1   | 26904131       |         |
| 32 | Placa de filtro                                | 1   | 30228115       | CL91458 |
| 33 | Placa electronica principal                    | 1   | 30227000018    | CL91456 |
| 34 | Tapa conjunto eléctrico                        | 1   | 01262800102    |         |
| 35 | Placa superior                                 | 1   | 01264100008P   |         |
| 36 | Anillo magnético                               | 1   | 49010109       |         |
| 37 | Anillo magnético                               | 2   | 49010104       |         |
| 38 | Intercambiador                                 | 1   | 01122800043    |         |
| 39 | Rejilla trasera                                | 1   | 01574100004    |         |
| 40 | Soporte sensor ambiente                        | 1   | 26905202       |         |
| 41 | Conjunto de sensores de temperatura            | 1   | 39008000080G   | CL91460 |
| 42 | Sensor de presión de alta (Transductor)        | 1   | 322101032      | CL91461 |
| 43 | Silenciador                                    | 1   | 07245012       |         |
| 44 | Filtro de malla                                | 1   | 07212121       |         |
| 45 | Placa lateral trasera                          | 1   | 01314100011P   |         |
| 46 | Boquilla para agregar freón                    | 1   | 06120012       |         |
| 47 | Presostato de alta                             | 1   | 46020006       | CL91449 |
| 48 | Válvula 4 vías                                 | 1   | 04042800032    | CL91463 |
| 49 | Bobina válvula 4 vías                          | 1   | 4300040029     | CL91464 |
| 50 | Filtro de malla                                | 1   | 07210037       |         |

• Listado de piezas  
SO30148 (16 kW - UE)

| Nº | Descripción                                    | Ud. | Ref. Proveedor | Código  |
|----|------------------------------------------------|-----|----------------|---------|
| 1  | Tapa de conexión derecha                       | 1   | 01344100003P   |         |
| 2  | Tapa de conexión frontal                       | 1   | 01344100002P   |         |
| 3  | Separador Gas-Líquido                          | 1   | 07425216       |         |
| 4  | Cabezal válvula de expansión electrónica (EXV) | 1   | 4304413221     | CL91443 |
| 5  | Cuerpo válvula de expansión electrónica (EXV)  | 1   | 43042800041    | CL91442 |
| 6  | Válvula líquido 3/8"                           | 1   | 07330000002    |         |
| 7  | Válvula gas 5/8"                               | 1   | 07334100016    |         |
| 8  | Presostato de baja                             | 1   | 46020007       | CL91448 |
| 9  | Tapa conexiones compresor                      | 3   | 76815204       |         |
| 10 | Resistencia eléctrica                          | 1   | 765152123      |         |
| 11 | Compresor (Panasonic 5VD420ZAA21)              | 1   | 00205224       | CL91446 |
| 12 | Inductancia                                    | 1   | 43120122       |         |
| 13 | Caja bobina                                    | 1   | 01424173       |         |
| 14 | Pipeta drenaje                                 | 1   | 06123401       |         |
| 15 | Resistencia eléctrica (Chassis)                | 1   | 765100041      |         |
| 16 | Junta drenaje                                  | 3   | 06813401       |         |
| 17 | Motor ventilador                               | 1   | 1570411501     | CL91453 |
| 18 | Aspa ventilador axial                          | 2   | 10338731       | CL91451 |
| 19 | Placa fontral derecha                          | 1   | 01314100012P   |         |
| 20 | Asa                                            | 1   | 26235253       |         |
| 21 | Embocadura ventilador                          | 1   | 01514100005    |         |
| 22 | Tapa frontal izquierda                         | 2   | 10474100001    |         |
| 23 | Rejilla frontal                                | 2   | 26904100026    |         |
| 24 | Placa lateral izquierda                        | 1   | 01314100013P   |         |
| 25 | Motor ventilador                               | 1   | 15704115       | CL91454 |
| 26 | Placa soporte motor ventilador                 | 1   | 01802800138    |         |
| 27 | Conjunto eléctrico                             | 1   | 01392800080    |         |
| 28 | Bornero de conexiones                          | 1   | 42011242       |         |
| 29 | Interruptor de sobrecorriente                  | 1   | 46020018       |         |
| 30 | Radiador                                       | 1   | 49010007       |         |
| 31 | Caja conjunto eléctrico                        | 1   | 26904131       |         |
| 32 | Placa de filtro                                | 1   | 30228115       | CL91458 |
| 33 | Placa electronica principal                    | 1   | 30227000018    | CL91456 |
| 34 | Tapa conjunto eléctrico                        | 1   | 01262800102    |         |
| 35 | Placa superior                                 | 1   | 01264100008P   |         |
| 36 | Anillo magnético                               | 1   | 49010109       |         |
| 37 | Anillo magnético                               | 2   | 49010104       |         |
| 38 | Intercambiador                                 | 1   | 01122800043    |         |
| 39 | Rejilla trasera                                | 1   | 01574100004    |         |
| 40 | Soporte sensor ambiente                        | 1   | 26905202       |         |
| 41 | Conjunto de sensores de temperatura            | 1   | 39008000080G   | CL91460 |
| 42 | Sensor de presión de alta (Transductor)        | 1   | 322101032      | CL91461 |
| 43 | Silenciador                                    | 1   | 07245012       |         |
| 44 | Filtro de malla                                | 1   | 07212121       |         |
| 45 | Placa lateral trasera                          | 1   | 01314100011P   |         |
| 46 | Boquilla para agregar freón                    | 1   | 06120012       |         |
| 47 | Presostato de alta                             | 1   | 46020006       | CL91449 |
| 48 | Válvula 4 vías                                 | 1   | 4042800032     | CL91463 |
| 49 | Bobina válvula 4 vías                          | 1   | 4300040029     | CL91464 |
| 50 | Filtro de malla                                | 1   | 07210037       |         |

• Vista explosionada  
SO30152 (16 kW - UE Trifá)

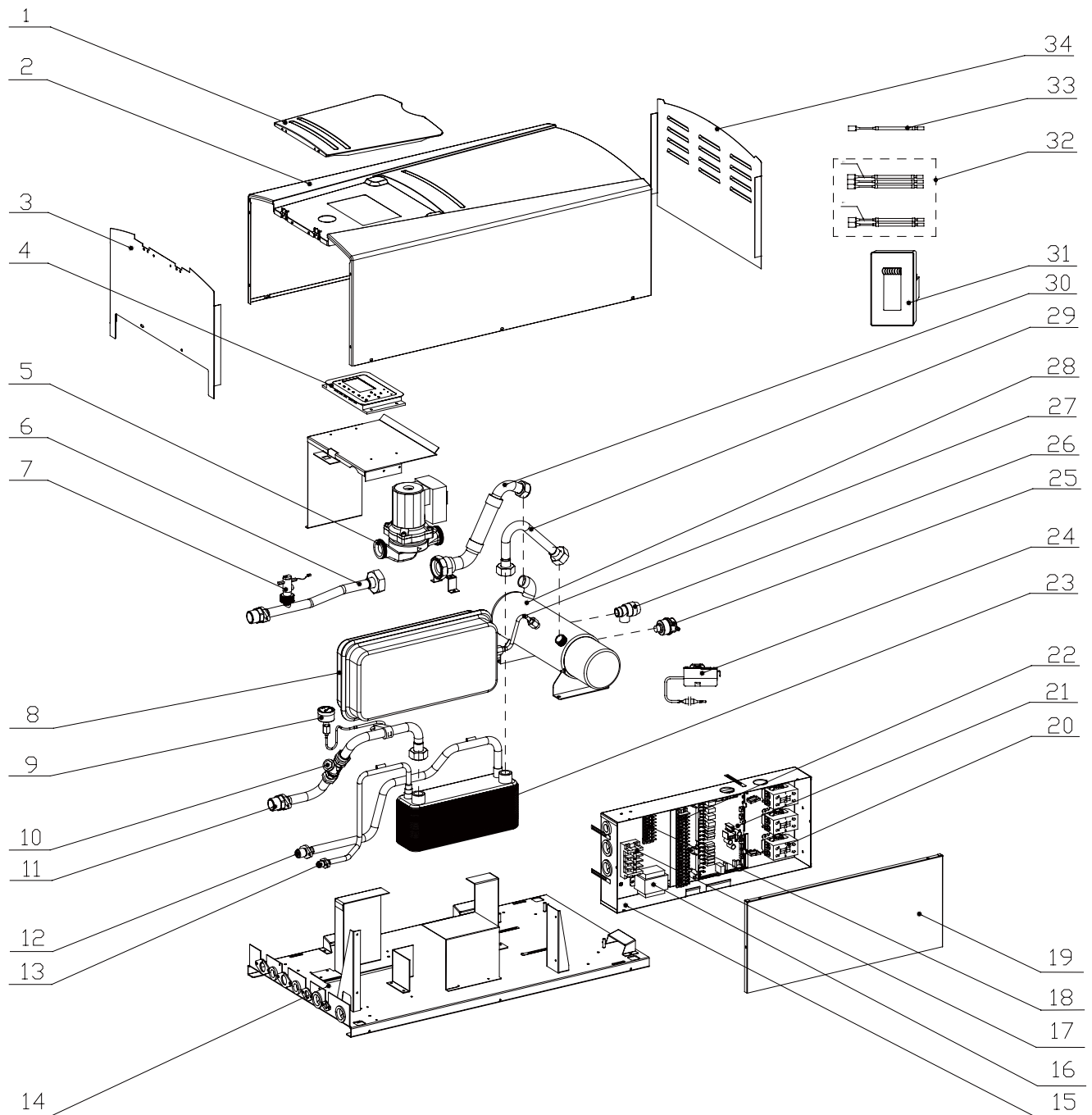


• Listado de piezas  
SO30152 (16 kW - UE Trif.)

| Nº | Descripción                                    | Ud. | Ref. Proveedor | Código  |
|----|------------------------------------------------|-----|----------------|---------|
| 1  | Tapa de conexión derecha                       | 1   | 01344100003P   |         |
| 2  | Tapa de conexión frontal                       | 1   | 01344100002P   |         |
| 3  | Separador Gas-Líquido                          | 1   | 07425216       |         |
| 4  | Cabezal válvula de expansión electrónica (EXV) | 1   | 4304413221     | CL91443 |
| 5  | Cuerpo válvula de expansión electrónica (EXV)  | 1   | 43042800041    | CL91442 |
| 6  | Válvula líquido 3/8"                           | 1   | 07330000002    |         |
| 7  | Válvula gas 5/8"                               | 1   | 07334100016    |         |
| 8  | Presostato de baja                             | 1   | 46020007       | CL91448 |
| 9  | Tapa conexiones compresor                      | 3   | 76815204       |         |
| 10 | Resistencia eléctrica                          | 1   | 765152123      |         |
| 11 | Compresor (Panasonic 5VD420ZBA21)              | 1   | 00204126       | CL91447 |
| 12 | Reactor (Bobina)                               | 1   | 43138004       |         |
| 13 | Caja bobina                                    | 1   | 01422800045    |         |
| 14 | Pipeta drenaje                                 | 1   | 06813401       |         |
| 15 | Resistencia eléctrica                          | 1   | 765100047      |         |
| 16 | Junta drenaje                                  | 3   | 06813401       |         |
| 17 | Motor ventilador                               | 1   | 1570411501     | CL91453 |
| 18 | Aspa ventilador axial                          | 2   | 10338731       | CL91451 |
| 19 | Placa fontral derecha                          | 1   | 01314100012P   |         |
| 20 | Asa                                            | 1   | 26235253       |         |
| 21 | Embocadura ventilador                          | 1   | 01514100002P   |         |
| 22 | Tapa frontal izquierda                         | 2   | 10474100001    |         |
| 23 | Rejilla frontal                                | 2   | 26904100026    |         |
| 24 | Placa lateral izquierda                        | 1   | 01314100013P   |         |
| 25 | Motor ventilador                               | 1   | 15704115       | CL91454 |
| 26 | Placa soporte motor ventilador                 | 1   | 01802800138    |         |
| 27 | Conjunto eléctrico                             | 1   | 01392800103    |         |
| 28 | Bornero de conexiones                          | 1   | 42011223       |         |
| 29 | Radiador                                       | 4   | 49010252       |         |
| 30 | Caja conjunto eléctrico                        | 1   | 26904131       |         |
| 31 | Placa de filtro                                | 1   | 30228118       | CL91459 |
| 32 | Placa electronica principal                    | 1   | 30227000017    | CL91457 |
| 33 | Tapa conjunto eléctrico                        | 1   | 01262800102    |         |
| 34 | Tapa superior                                  | 1   | 01264100008P   |         |
| 35 | Intercambiador                                 | 1   | 01122800058    |         |
| 36 | Rejilla trasera                                | 1   | 01574100004    |         |
| 37 | Soporte sensor ambiente                        | 1   | 26905202       |         |
| 38 | Conjunto de sensores de temperatura            | 1   | 39008000080G   | CL91460 |
| 39 | Sensor de presión de alta (Transductor)        | 1   | 322101032      | CL91461 |
| 40 | Silenciador                                    | 1   | 07245012       |         |
| 41 | Filtro de malla                                | 1   | 07212121       |         |
| 42 | Placa lateral trasera                          | 1   | 01314100011P   |         |
| 43 | Boquilla para agregar freón                    | 1   | 06120012       |         |
| 44 | Presostato de alta                             | 1   | 46020006       | CL91449 |
| 45 | Válvula 4 vías                                 |     | 04042800032    | CL91463 |
| 46 | Bobina válvula 4 vías                          | 1   | 4300040032     | CL91465 |
| 47 | Filtro de malla                                | 1   | 07412800015    |         |

## 5.2 Unidad interior

- Vista explosionada
- SO30141 (8 kW - UI)
- SO30145 (12 kW - UI)
- SO30149 (16 kW - UI)



• Listado de piezas  
SO30141 (8 kW - UI)

| Nº | Descripción                                            | Ud. | Ref. Proveedor     | Código  |
|----|--------------------------------------------------------|-----|--------------------|---------|
| 1  | Tapa del panel frontal                                 | 1   | 01262866P          |         |
| 2  | Panel frontal                                          | 1   | 0154281001         |         |
| 3  | Cubierta de la placa inferior                          | 1   | 01262876           |         |
| 4  | Control cableado versión Español                       | 1   | 30292000033_L23928 | CL91478 |
|    | Control cableado versión Inglés                        | 1   | 30292000013_L23928 | CL91466 |
| 5  | Bomba de agua                                          | 1   | 43138221           | CL91467 |
| 6  | Tubería de salida de agua                              | 1   | 04362888           |         |
| 7  | Detector de flujo                                      | 1   | 45028062           | CL91468 |
| 8  | Vaso de expansión                                      | 1   | 07422800004        |         |
| 9  | Manómetro                                              | 1   | 49028009           |         |
| 10 | Filtro de malla                                        | 1   | 07412808           |         |
| 11 | Tubería de entrada de agua                             | 1   | 0426280009401      |         |
| 12 | Tubería de gas (Intecambiador)                         | 0   | none               |         |
| 13 | Tubería de líquido (Intecambiador)                     | 0   | none               |         |
| 14 | Chasis                                                 | 1   | 01192819P          |         |
| 15 | Conjunto eléctrico                                     | 1   | 01392800113        |         |
| 16 | Transformador                                          | 1   | 4311027001         | CL91469 |
| 17 | Bornero de conexiones (Potencia)                       | 1   | 42011051           |         |
| 18 | Bornero de conexiones (Termostato externo)             | 1   | 4201120401         |         |
| 19 | Tapa del conjunto eléctrico                            | 1   | 01422821           |         |
| 20 | Contactador bipolar AC                                 | 3   | 44010221           | CL91470 |
| 21 | Placa electrónica principal                            | 1   | 30227000015        | CL91472 |
| 22 | Bornero de conexiones (Señales)                        | 1   | 42011254           |         |
| 23 | Intercambiador                                         | 1   | 00902812           |         |
| 24 | Termostato                                             | 1   | 45048006           | CL91473 |
| 25 | Válvula automática de salida de aire                   | 1   | 07108208           | CL91474 |
| 26 | Válvula de alivio                                      | 1   | 07382814           |         |
| 27 | Tubería de conexión                                    | 1   | 05022800322        |         |
| 28 | Calentador eléctrico                                   | 1   | 32102802           |         |
| 29 | Tubería entrada de agua                                | 1   | 0426280009301      |         |
| 30 | Tubería de salida de agua                              | 1   | 04362917           |         |
| 31 | Sonda ambiente remota                                  | 1   | 30261014           | CL91475 |
| 32 | Conjunto sensores de temperatura (RT1/RT2/RT3/RT4/RT5) | 1   | 39008051G          | CL91476 |
| 33 | Sensor de temperatura tanque ACS (RT6)                 | 1   | 39000283G          | CL91477 |
| 34 | Tapa superior                                          | 1   | 01262875           |         |
|    | Sensor de temperatura tanque ACS (RT7) (opcional)      | op. | 3900028302G        | CL91009 |

• Listado de piezas  
SO30145 (12 kW - UI)

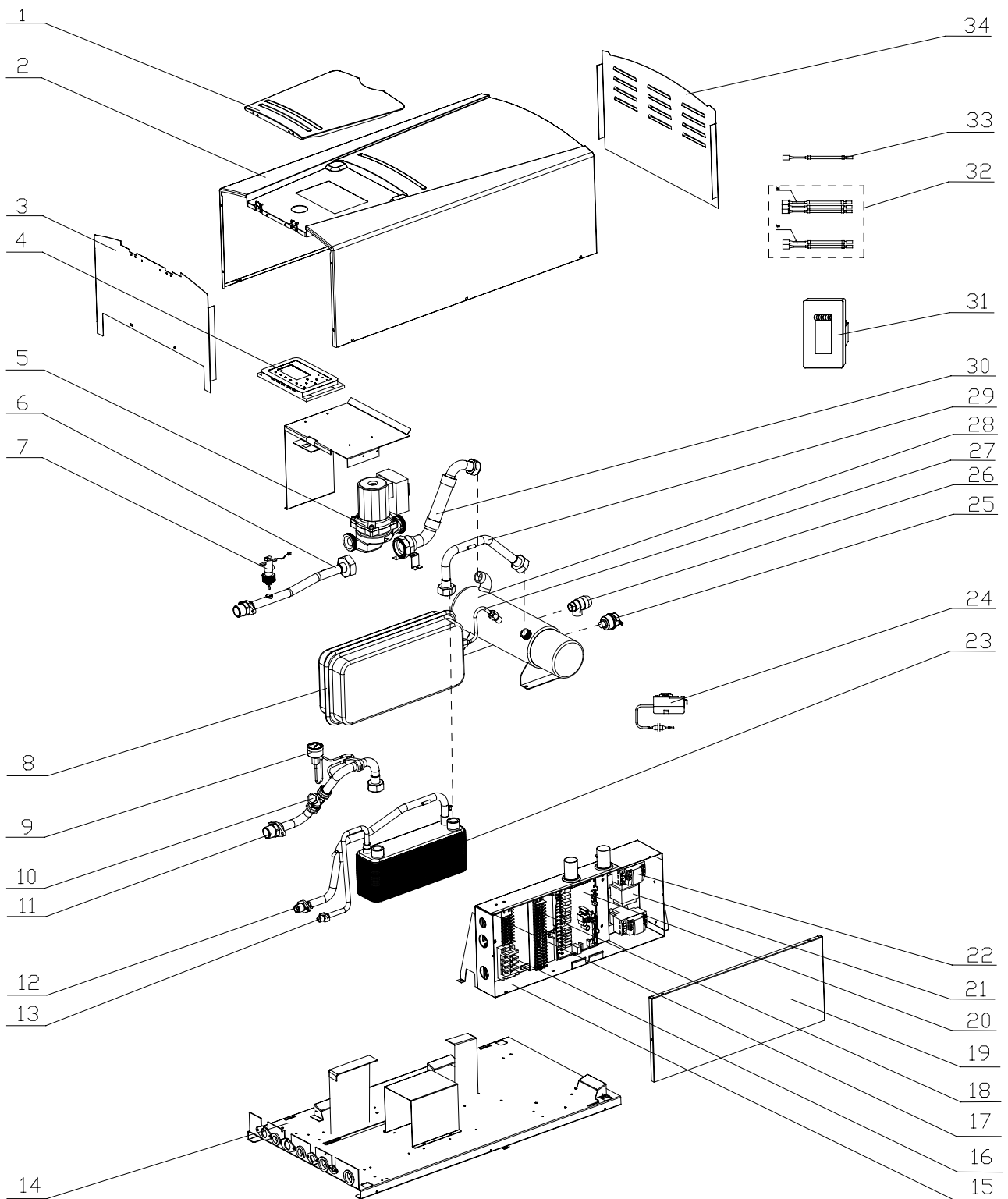
| Nº | Descripción                                            | Ud. | Ref. Proveedor     | Código  |
|----|--------------------------------------------------------|-----|--------------------|---------|
| 1  | Tapa del panel frontal                                 | 1   | 01262866P          |         |
| 2  | Panel frontal                                          | 1   | 0154281001         |         |
| 3  | Cubierta de la placa inferior                          | 1   | 01262876           |         |
| 4  | Control cableado versión Español                       | 1   | 30292000033_L23928 | CL91478 |
|    | Control cableado versión Inglés                        | 1   | 30292000013_L23928 | CL91466 |
| 5  | Bomba de agua                                          | 1   | 43138221           | CL91467 |
| 6  | Tubería de salida de agua                              | 1   | 04362888           |         |
| 7  | Detector de flujo                                      | 1   | 45028062           | CL91468 |
| 8  | Vaso de expansión                                      | 1   | 07422800004        |         |
| 9  | Manómetro                                              | 1   | 49028009           |         |
| 10 | Filtro de malla                                        | 1   | 07412808           |         |
| 11 | Tubería de entrada de agua                             | 1   | 04262800094        |         |
| 12 | Tubería de gas (Intecambiador)                         | 1   | 04222800031        |         |
| 13 | Tubería de líquido (Intecambiador)                     | 1   | 04222800032        |         |
| 14 | Chasis                                                 | 1   | 01192819P          |         |
| 15 | Conjunto eléctrico                                     | 1   | 01392800079        |         |
| 16 | Transformador                                          | 1   | 4311027001         | CL91469 |
| 17 | Bornero de conexiones (Potencia)                       | 1   | 42011051           |         |
| 18 | Bornero de conexiones (Termostato externo)             | 1   | 4201120401         |         |
| 19 | Tapa del conjunto eléctrico                            | 1   | 01422821           |         |
| 20 | Contactador bipolar AC                                 | 3   | 44010221           | CL91470 |
| 21 | Placa electrónica principal                            | 1   | 30227000015        | CL91472 |
| 22 | Bornero de conexiones (Señales)                        | 1   | 42011254           |         |
| 23 | Intercambiador                                         | 1   | 00902800030        |         |
| 24 | Termostato                                             | 1   | 45048006           | CL91473 |
| 25 | Válvula automática de salida de aire                   | 1   | 07108208           | CL91474 |
| 26 | Válvula de alivio                                      | 1   | 07382814           |         |
| 27 | Tubería de conexión                                    | 1   | 05022800322        |         |
| 28 | Calentador eléctrico                                   | 1   | 32102802           |         |
| 29 | Tubería entrada de agua                                | 1   | 04262800093        |         |
| 30 | Tubería de salida de agua                              | 1   | 04362917           |         |
| 31 | Sonda ambiente remota                                  | 1   | 30261014           | CL91475 |
| 32 | Conjunto sensores de temperatura (RT1/RT2/RT3/RT4/RT5) | 1   | 39008051G          | CL91476 |
| 33 | Sensor de temperatura tanque ACS (RT6)                 | 1   | 39000283G          | CL91477 |
| 34 | Tapa superior                                          | 1   | 01262875           |         |
|    | Sensor de temperatura tanque ACS (RT7) (opcional)      | op. | 3900028302G        | CL91009 |



• Listado de piezas  
SO30149 (16 kW - UI)

| Nº | Descripción                                            | Ud. | Ref. Proveedor     | Código  |
|----|--------------------------------------------------------|-----|--------------------|---------|
| 1  | Tapa del panel frontal                                 | 1   | 01262866P          |         |
| 2  | Panel frontal                                          | 1   | 0154281001         |         |
| 3  | Cubierta de la placa inferior                          | 1   | 01262876           |         |
| 4  | Control cableado versión Español                       | 1   | 30292000033_L23928 | CL91478 |
|    | Control cableado versión Inglés                        | 1   | 30292000013_L23928 | CL91466 |
| 5  | Bomba de agua                                          | 1   | 43138221           | CL91467 |
| 6  | Tubería de salida de agua                              | 1   | 04362888           |         |
| 7  | Detector de flujo                                      | 1   | 45028062           | CL91468 |
| 8  | Vaso de expansión                                      | 1   | 07422800004        |         |
| 9  | Manómetro                                              | 1   | 49028009           |         |
| 10 | Filtro de malla                                        | 1   | 07412808           |         |
| 11 | Tubería de entrada de agua                             | 1   | 04262800094        |         |
| 12 | Tubería de gas (Intecambiador)                         | 1   | 04222800031        |         |
| 13 | Tubería de líquido (Intecambiador)                     | 1   | 04222800032        |         |
| 14 | Chasis                                                 | 1   | 01192819P          |         |
| 15 | Conjunto eléctrico                                     | 1   | 01392800079        |         |
| 16 | Transformador                                          | 1   | 4311027001         | CL91469 |
| 17 | Bornero de conexiones (Potencia)                       | 1   | 42011051           |         |
| 18 | Bornero de conexiones (Termostato externo)             | 1   | 4201120401         |         |
| 19 | Tapa del conjunto eléctrico                            | 1   | 01422821           |         |
| 20 | Contactador bipolar AC                                 | 3   | 44010221           | CL91470 |
| 21 | Placa electrónica principal                            | 1   | 30227000015        | CL91472 |
| 22 | Bornero de conexiones (Señales)                        | 1   | 42011254           |         |
| 23 | Intercambiador                                         | 1   | 00902800030        |         |
| 24 | Termostato                                             | 1   | 45048006           | CL91473 |
| 25 | Válvula automática de salida de aire                   | 1   | 07108208           | CL91474 |
| 26 | Válvula de alivio                                      | 1   | 07382814           |         |
| 27 | Tubería de conexión                                    | 1   | 05022800322        |         |
| 28 | Calentador eléctrico                                   | 1   | 32102802           |         |
| 29 | Tubería entrada de agua                                | 1   | 04262800093        |         |
| 30 | Tubería de salida de agua                              | 1   | 04362917           |         |
| 31 | Sonda ambiente remota                                  | 1   | 30261014           | CL91475 |
| 32 | Conjunto sensores de temperatura (RT1/RT2/RT3/RT4/RT5) | 1   | 39008051G          | CL91476 |
| 33 | Sensor de temperatura tanque ACS (RT6)                 | 1   | 39000283G          | CL91477 |
| 34 | Tapa superior                                          | 1   | 01262875           |         |
|    | Sensor de temperatura tanque ACS (RT7) (opcional)      | op. | 3900028302G        | CL91009 |

● Vista explosionada  
SO30153 (16 kW - UI Trif.)



• Listado de piezas  
SO30153 (16 kW - UI Trif.)

| Nº | Descripción                                            | Ud. | Ref. Proveedor     | Código  |
|----|--------------------------------------------------------|-----|--------------------|---------|
| 1  | Tapa del panel frontal                                 | 1   | 01262866P          |         |
| 2  | Panel frontal                                          | 1   | 0154281001         |         |
| 3  | Cubierta de la placa inferior                          | 1   | 01262876           |         |
| 4  | Control cableado versión Español                       | 1   | 30292000033_L23928 | CL91478 |
|    | Control cableado versión Inglés                        | 1   | 30292000013_L23928 | CL91466 |
| 5  | Bomba de agua                                          | 1   | 43138221           | CL91467 |
| 6  | Tubería de salida de agua                              | 1   | 04362888           |         |
| 7  | Detector de flujo                                      | 1   | 45028062           | CL91468 |
| 8  | Vaso de expansión                                      | 1   | 07422800004        |         |
| 9  | Manómetro                                              | 1   | 49028009           |         |
| 10 | Filtro de malla                                        | 1   | 07412808           |         |
| 11 | Tubería de entrada de agua                             | 1   | 04262800137        |         |
| 12 | Tubería de gas (Intecambiador)                         | 1   | 04222800091        |         |
| 13 | Tubería de líquido (Intecambiador)                     | 1   | 05022800444        |         |
| 14 | Chasis                                                 | 1   | 01192819P          |         |
| 15 | Conjunto eléctrico                                     | 1   | 01392800105        |         |
| 16 | Bornero de conexiones (Potencia)                       | 1   | 42011051           |         |
| 17 | Bornero de conexiones (Termostato externo)             | 1   | 420102511          |         |
| 18 | Bornero de conexiones (Señales)                        | 1   | 42011254           |         |
| 19 | Tapa del conjunto eléctrico                            | 1   | 01422821           |         |
| 20 | Placa electrónica principal                            | 1   | 30227000015        | CL91472 |
| 21 | Transformador                                          | 1   | 4311027001         | CL91469 |
| 22 | Contactador AC                                         | 2   | 44010232           | CL91471 |
| 23 | Intercambiador                                         | 1   | 00902800030        |         |
| 24 | Termostato                                             | 1   | 45048006           | CL91473 |
| 25 | Válvula automática de salida de aire                   | 1   | 07108208           | CL91474 |
| 26 | Válvula de alivio                                      | 1   | 07382814           |         |
| 27 | Tubería de conexión                                    | 1   | 05022800322        |         |
| 28 | Calentador eléctrico                                   | 1   | 32000004           |         |
| 29 | Tubería entrada de agua                                | 1   | 04262800138        |         |
| 30 | Tubería de salida de agua                              | 1   | 04362917           |         |
| 31 | Sonda ambiente remota                                  | 1   | 30261014           | CL91475 |
| 32 | Conjunto sensores de temperatura (RT1/RT2/RT3/RT4/RT5) | 1   | 39008051G          | CL91476 |
| 33 | Sensor de temperatura tanque ACS (RT6)                 | 1   | 39000283G          | CL91477 |
| 34 | Tapa superior                                          | 1   | 01262875           |         |
|    | Sensor de temperatura tanque ACS (RT7) (opcional)      | op. | 3900028302G        | CL91009 |



**SOLICITE INFORMACIÓN ADICIONAL:**

Teléfono: 93 446 27 80 - Fax: 93 456 90 32

eMail: [mundoclima@salvadorescoda.com](mailto:mundoclima@salvadorescoda.com)

**ASISTENCIA TÉCNICA:**

Teléfono: 93 652 53 57 - Fax: 93 635 45 08