

MH-V5 LUFTENTFEUCHTER

Benutzer- und
Installationshandbuch

MH-10-V5

MH-20-V5



Inhaltsverzeichnis

Betrieb

- Betriebsbedingungen 1
- Vorsichtsmassnahmen 1
- Komponenten der Einheit 3

Betriebsanweisungen

- Betrieb 4
- Dränage 6

Instandhaltung

- Pflege und Instandhaltung 7

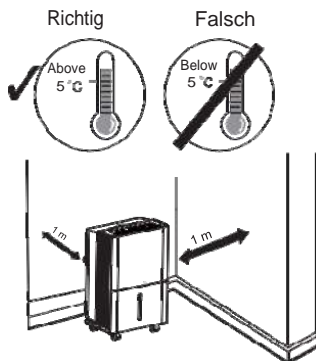
Fehler

- Fehlerlokalisierung 8
- Aufbewahrung für längere Zeit 9
- Verdrahtung 9
- Eigenschaften 10

(Die Abbildungen in diesem Handbuch dienen nur als Referenz.
Bei spezifischen Details sollten Sie sich auf das tatsächliche
Produkt beruhen.)

Betriebsumgebung

- Dieser Luftentfeuchter ist nur für den häuslichen Gebrauch entwickelt worden. Er darf nicht für im gewerblichen oder industriellen Bereich verwendet werden.
- Bringen Sie die Einheit auf einem gleichmäßigen und ebenen Boden an.
- Dieser Luftentfeuchter wird keinen Einfluss auf den Zustand von angrenzenden geschlossenen Objekten (wie z.B. einem Schrank) haben.
- Der Luftentfeuchter sollte an einem Ort installiert werden, an dem die Temperatur nicht unter 5°C oder über 35°C liegt.
- Lassen Sie einen Zwischenraum von min. einem Meter an allen Seiten der Einheit.
- Schließen Sie alle Türen, Fenster und Öffnungen, die das Zimmer besitzt, um die Leistungsfähigkeit der Einheit zu fördern.
- Der Ein- und Ausgang sollte frei gehalten werden.
- Verwenden Sie die Einheit nicht in einem Badezimmer.
- Vermeiden Sie direkten Kontakt mit Sonnenlicht.



Anmerkung:

- Der Luftentfeuchter besitzt Rollen für eine leichtere Bewegung. Versuchen Sie nicht den Luftentfeuchter über einen Teppich oder andere Objekte zu bewegen. Andernfalls könnte das Speicherwasser auslaufen oder die Einheit verstopft werden.

Vorsichtsmaßnahmen

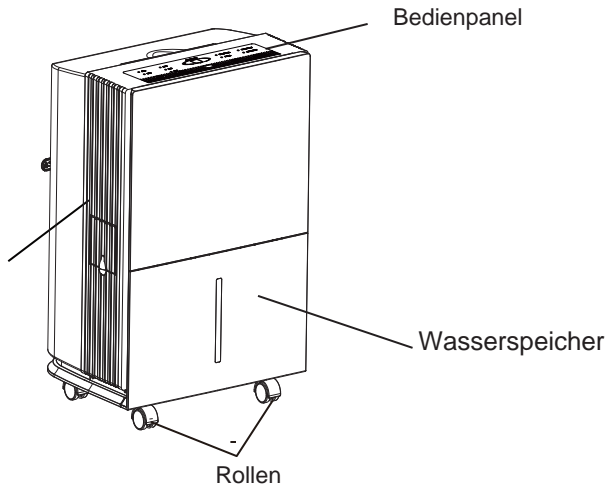
- Vor dem Betrieb sollten Sie überprüfen, ob das Stromkabel mit den festgelegten Voraussetzungen des Herstellers (auf dem Etikett) übereinstimmt.
- Vor dem Reinigen sollten Sie die Einheit ausschalten und vom Strom abtrennen.
- Vergewissern Sie sich, dass das Stromkabel nicht unter irgendeinem schweren Objekt sich befindet.
- Weder sollten Sie die Einheit vom Strom trennen noch bewegen, wenn am Stromkabel gezogen wird.
- Es sollte von keinen Wärmequellen in der Nähe des Luftentfeuchters Gebrauch genommen werden.
- Schalten Sie die Klimaanlage nicht mit nassen Händen aus.
- Verwenden Sie ein geerdetes Stromkabel und vergewissern Sie sich, dass dieses weder beschädigt noch lose ist.
- Kinder oder Personen mit eingeschränkten Fähigkeiten sollten die Einheit ohne Aufsicht nicht bedienen.
- Halten Sie Kinder davon ab, auf die Einheit zu klettern oder mit ihr zu spielen.
- Der Luftentfeuchter sollte nicht unter tropfenden Objekten installiert werden.
- Die Einheit verfügt über die Memory-Funktion. Wenn keiner von der Einheit abhängig ist, wird es empfohlen, die Einheit auszuschalten und von der Stromzufuhr zu trennen.

Vorsichtsmaßnahmen

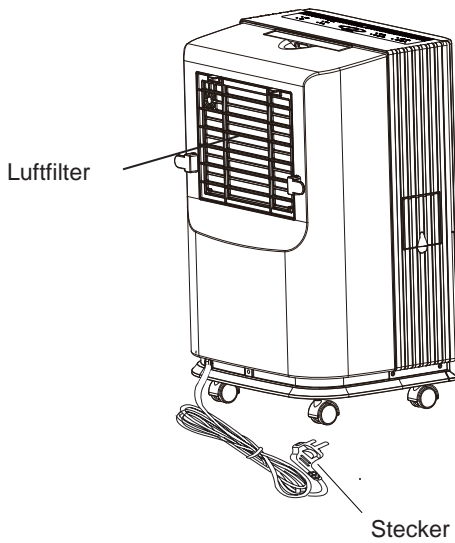
- Weder sollten Sie die Einheit selbstständig reparieren noch auseinander bauen.
- Ein beschädigtes Kabel sollte von einem qualifizierten Techniker oder dem Hersteller ausgetauscht werden.
- Im Falle ungewöhnlicher Bedingungen (z.B. Brandgeruch) wird empfohlen, die Einheit so schnell wie möglich auszuschalten und einen Spezialisten zu kontaktieren.
- Der Luftentfeuchter darf nicht an allen Orten entsorgt werden. Wenn Sie ihn entsorgen möchten, sollten Sie die lokalen Entsorgungsdienste für besonderen Abfall in Anspruch nehmen.

Komponenten der Einheit

Vorderteil



Hinterteil



Betrieb



Merke:

- Der Speicher muss gut angebracht werden, damit der Luftentfeuchter betrieben werden kann.
- Sie können den Speicher nicht herausnehmen, wenn die Einheit immer noch in Betrieb ist.
- Wenn Sie ein Dränageschlauch für die Wasserdrainage installieren möchten, sollten Sie diesen Schlauch wie im „Drainage“-Abschnitt einbauen.
- Beim Drücken des Knopfes auf dem Bedienpanel ertönt ein Pfeifen.
- Wenn die Einheit mit dem Strom verbunden ist, leuchtet die Stromanzeige auf dem Bedienpanel und gleichzeitig gibt der Luftentfeuchter Pfiffe von sich.

Knopf-Funktionen

1 ON/OFF-Knöpfe

Drücken Sie diesen Knopf, um den Luftentfeuchter ein- oder auszuschalten.

2 FILTER-Knopf

Nach 250 Betriebsstunden leuchtet die Anzeige der Filterreinigung auf, um Sie an die Filterreinigung zu erinnern. Entnehmen Sie den Filter und reinigen Sie ihn. Drücken Sie den Knopf, um die Anzeige der Filterreinigung auszuschalten. Schauen Sie sich dazu den „Pflege und Reinigung“-Abschnitt an.

3 Knöpfe zur Feuchtigkeitskontrolle

Das Feuchtigkeitsniveau kann innerhalb des Bereichs von 35% bis 85% rF (relative Feuchtigkeit) in 5% Schritten oder mittels der Dauerbetrieb-Funktion CO angepasst werden.

ANMERKUNG: Wenn der CO (Dauerbetrieb)-Modus ausgewählt wurde, wird der Luftentfeuchter ununterbrochen auf höchster Entfeuchtungsleistung arbeiten, wenn es an einen Dränageschlauch angeschlossen ist, oder bis der Speicher voll ist (4 Liter). Um die Luft zu trocknen, sollte der Knopf (-) gedrückt und eine niedrigere %-Zahl eingestellt werden. Um die Luft zu trocknen, sollte der Knopf (+) gedrückt und eine höhere %-Zahl eingestellt werden. Bei der ersten Bedienung des Luftentfeuchters sollte die Feuchtigkeitskontrolle auf 45 oder 50% eingestellt sein. Lassen Sie min. 24 Stunden vorübergehen, damit der Luftentfeuchter das Feuchtigkeitsniveau erreichen kann. Wenn Sie mehr Luft „trocknen“ möchten, sollten Sie das Feuchtigkeitsniveau verringern oder den Dauerbetriebs-Modus für eine maximale Luftentfeuchtung einstellen.

Diese Einheit hat wegen des Kreislaufschutzes eine Wartedauer von drei Minuten. Um die Lebensdauer des Kompressors zu verlängern, sollten Sie die Einheit nicht in diesen drei Minuten einschalten.

4 **Bildschirm**

Zeigt die %-Zahl der eingestellten Feuchtigkeit im Arbeitsprozess. Danach wird die aktuelle Zimmerfeuchtigkeit (+/-5% Genauigkeit) angezeigt.

5 **FAN SPEED-Knopf**

Kontrolliert die Geschwindigkeit des Ventilators. Wählen Sie die Geschwindigkeit aus: hoch oder niedrig. Stellen Sie die maximale Geschwindigkeit des Ventilators ein, um am besten die Feuchtigkeit zu entfernen. Wenn sich die Feuchtigkeit verringert hat und der geräuscharme Betrieb erwünscht wird, sollte die Ventilatorkontrolle auf „medium“ oder „low“ eingestellt werden.

6 **TIMER-Knopf (Zeitschaltuhr)**

Wenn die Einheit sich einschaltet und für 2 oder 4 Stunden im Modus der Zeitschaltuhr betrieben wird, schaltet sie sich automatisch nach dem Vorübergehen dieser Uhrzeit aus. Wenn die Einheit auf im Ruhe-Modus befindet und für 2 oder 4 Stunden die Zeitschaltuhr angewendet wird, schaltet sich die Einheit nach dem Verstreichen dieser Zeit ein.

Weitere Anweisungen

1 **Anzeige des VOLLEN SPEICHERS**

Die Anzeige leuchtet auf, wenn der Speicher voll ist oder nicht richtig angebracht wurde

2 **Alarm**

Wenn der Speicher für min. drei Minuten voll oder nicht richtig angebracht ist, ertönt für 10 Sekunden der Alarm, um Sie daran zu erinnern, dass der Speicher geleert und richtig angebracht werden sollte.

3 **Automatisches Ausschalten**

Der Notschalter der Wasserniveauekontrolle schaltet den Luftentfeuchter aus, wenn dieser voll oder nicht richtig angebracht ist.

4 **Automatische Abtauung**

Beim Ansammeln von Frost in der Spule des Evaporators schaltet sich der Kompressor aus, der Ventilator jedoch arbeitet, bis der Frost verschwunden ist.

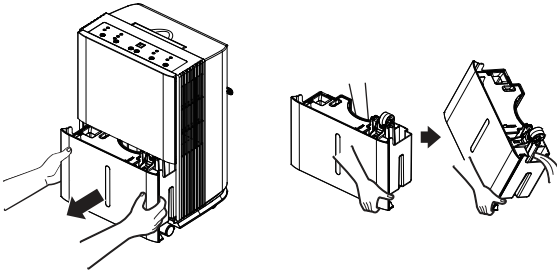
5 **Unterbrechung der Stromzufuhr**

Im Falle eines Stromausfalls schaltet sich die Einheit automatisch bei der Stromrückkehr mit den programmierten Einstellungen ein.

Dränage

Option 1 Manuelles Entleeren

1. Wenn der Speicher getrocknet wird, schaltet sich die Einheit aus. Leeren und tauschen Sie den Speicher aus.



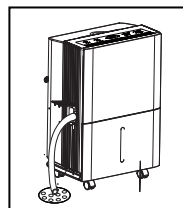
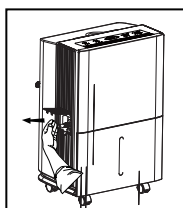
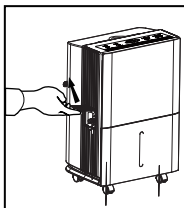
Wichtig: Benutzen Sie keinen Schlauch zur Wasseraufsammlung, wenn Sie den Wasserbehälter verwenden. Wenn der Schlauch verbunden ist, wird das Wasser direkt durch den Schlauch dräniert.

HINWEIS:

- Sie können den Speicher nicht herausnehmen, wenn die Einheit immer noch in Betrieb ist, sonst schaltet sie sich aus. Andererseits könnte der Speicher tröpfeln.
- Der Speicher sollte gut angebracht sein, damit der Betrieb des Luftentfeuchters garantiert wird.

Option 2 Dränageschlauch nach Schwerkraft

1. Beim Verbinden von einem 14 mm Durchmesser Schlauch wird das Wasser automatisch durch den Abfluss fließen.
 - 1) Öffnen Sie die Dränageabdeckung auf der Seite der Einheit.
 - 2) Entfernen Sie den Gummideckel der Dränageverbindung.
 - 3) Bringen Sie den Schlauch an dem Dränageausgang an und verbinden Sie diesen mit dem Abfluss.



Anmerkung: An Stelle des Schlauch sollte sich der Gummideckel befinden, damit vermieden wird, dass Wasser aus dem Speicher hinausläuft. Vergewissern Sie sich, dass der Deckel fest an der Dränageöffnung angebracht ist, bevor Sie die Einheit einschalten.

Wasserfüllstand

1. Der Luftentfeuchter schaltet sich aus, wenn der Speicher voll oder nicht richtig angebracht ist.
2. Der Speicher muss in die richtige Situation gebracht werden, damit der Luftentfeuchter betrieben werden kann. Die Anzeige leuchtet auf, wenn der Luftentfeuchter nicht aktiv ist, da der Speicher nicht in der richtigen Position angebracht ist.

Pflege und Instandhaltung

Hinweise:

- Vorm Reinigen sollte die Einheit ausgeschaltet und vom Strom getrennt werden. Es könnte andernfalls zu Stromschlägen oder Bränden kommen.
- Reinigen Sie den Luftentfeuchter nicht mit Wasser, denn dies könnte Stromschläge verursachen.
- Verwenden Sie keine flüchtige Flüssigkeiten (wie Lösungsmittel oder Benzin) beim Reinigen des Luftentfeuchters. Es könnte das Äußere der Einheit schädigen.

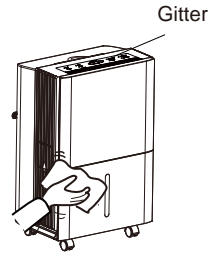
1. Gitter und Gehäuse

Gehäusereinigung:

Verwenden Sie ein weiches Tuch beim Staubwischen. Bei viel Dreck (Fett) verwenden Sie ein sanftes Reinigungsmittel beim Säubern.

Gitterreinigung:

Verwenden Sie eine Staubfänger oder eine Bürste.



2. Wasserspeicher

Nach gewisser Zeit sollte der Wasserspeicher gereinigt werden, um zu vermeiden, dass sich Schmutz und Bakterien bilden. Verwenden Sie eine sanfte Bürste zur Reinigung des Speichers. Spülen Sie ihn danach aus.

3. Luftfilter

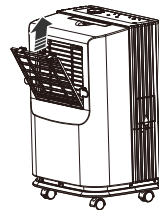
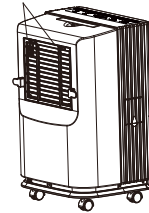
Der Luftentfeuchter wird Sie alle 250 Betriebsstunden an die Filterreinigung erinnern. Wenn Sie das Gerät an staubigen Orten verwenden, sollten Sie den Luftfilter öfter säubern.

Herausholen: 1. Drücken Sie an beiden Seiten des Luftgitters, ziehen Sie in Richtung der Pfeile und danach nach oben.

2. Ziehen Sie den Filter an den mittleren Haken, knicken Sie den Filter, um ihn von den oberen Haken zu lösen und herauszuholen.

Waschen: Waschen Sie den Filter mit lauwarmen Seifenwasser. Spülen Sie ihn gut aus und lassen Sie ihn vorm Installieren trocknen.

Spurkränze



Hinweise:

- Der Luftentfeuchter sollte ohne Filter nicht funktionieren. Andernfalls würde der Staub in den Evaporator eintreten und so die Leistungsfähigkeit der Einheit beeinflussen.
- Trocknen Sie den Filter nicht mit Feuer oder Föhn. Andernfalls könnte der Filter sich verformen oder Feuer fangen.

Fehlerlokalisierung

Problem	Mögliche Gründe	Was man tun soll
Die Einheit schaltet sich nicht ein.	Ausgeschalteter Luftentfeuchter.	<ul style="list-style-type: none"> Vergewissern Sie sich, dass der Stecker richtig mit der Steckdose verbunden sind.
	Die Einheit hat entweder das aktuelle Niveau erreicht oder Speicher ist voll.	<ul style="list-style-type: none"> In beiden Fällen schaltet sich der Luftentfeuchter automatisch aus. Gehen Sie eine Stufe runter oder leeren Sie den Speicher und bringen Sie in der richtigen Position an.
	Der Wasserspeicher befindet sich nicht in der richtigen Position.	<ul style="list-style-type: none"> Der Speicher sollte gut angebracht sein, damit der Betrieb des Luftentfeuchters garantiert wird.
	Stromausfall.	<ul style="list-style-type: none"> Es existiert eine Verzögerungszeit (bis zu 3 min.) zum Schutz des Kompressors vor Überbelastung. Aus diesem Grund wird die Einheit erst nach diesen drei Minuten die Entfeuchtungsfunktion einschalten.
Der Luftentfeuchter trocknet die Luft nicht, so wie er es sollte.	Sie haben nicht genügend gewartet.	<ul style="list-style-type: none"> Bei der ersten Installation sollten Sie 24 Stunden warten, bis die Luft entfeuchtet wurde.
	Lufteingang ist blockiert.	<ul style="list-style-type: none"> Vergewissern Sie sich, dass keine Vorhänge, Wände oder Möbel die vordere oder hintere Seite des Luftentfeuchter blockieren. Schauen Sie sich den „Auswahl der Platzierung“-Abschnitt an.
	Dreckiger Filter.	<ul style="list-style-type: none"> Schauen Sie sich den „Pflege und Reinigung“-Abschnitt an.
	Es könnte sein, dass die Feuchtigkeitskontrolle nicht niedrig genug ist.	<ul style="list-style-type: none"> Um die Luft zu trocknen, sollten Sie den „-“ Knopf drücken und auf eine höhere %-Zahl oder auf den CP (Dauerbetrieb) für eine max. Entfeuchtung einstellen.
	Türen und Fenster könnten geöffnet sein.	<ul style="list-style-type: none"> Überprüfen Sie, ob die Türen, Fenster oder weitere Öffnungen im Zimmer gut verschlossen sind.
	Ein Trockner könnte die Raumfeuchtigkeit erhöhen.	<ul style="list-style-type: none"> Bringen Sie den Luftentfeuchter separat zum Trockner an. Der Trockner sollte die Feuchtigkeit nach außen ausstoßen.
	Die Zimmertemperatur ist sehr niedrig.	<ul style="list-style-type: none"> Die Entfeuchtung ist bei hohen Zimmertemperaturen stärker. Niedrige Zimmertemperaturen verringern den entfernten Feuchtigkeitsgehalt. Die Modelle sind für Temperaturen über 5°C designt.
Der Luftentfeuchter arbeitet lange.	Der zu entfeuchtende Raum ist sehr groß.	<ul style="list-style-type: none"> Die Leistung ihres Luftentfeuchters reicht nicht aus.
	Türen und Fenster sind geöffnet.	<ul style="list-style-type: none"> Schließen Sie alle Türen und Fenster.
Die Batterie ist eingefroren	Das Gerät hat sich vor kurzem ausgeschaltet oder die Temperatur liegt unter 5°C	<ul style="list-style-type: none"> Das ist normal. Der Frost verschwindet nach 60 min. Schauen Sie sich den Abschnitt „Automatische Auftauung“ an.
Kontrollfunktionen	Der Kompressor schaltet sich	<ul style="list-style-type: none"> Das ist normal. Warten Sie drei Minuten und stellen Sie den Ventilator in der gewünschten Funktion ein.
Ventilatorgeräusche	Die Einheit gibt Geräusche von sich, wenn der Luftzug entsteht. Das ist das Geräusch des Luftzugs.	<ul style="list-style-type: none"> Das ist normal.
Wasser im Boden	Die Verbindungen könnten locker sein.	<ul style="list-style-type: none"> Überprüfen Sie die Wasserverbindungsstücke. Schauen Sie sich den „Herausholen“- und „Wasseraufsammlungs“-Abschnitt an.
	Die Einheit versucht im Speicher Wasser aufzufangen, der Schlauch wurde jedoch entfernt.	<ul style="list-style-type: none"> Trennen Sie den Schlauch ab, wenn Sie einen Wasserspeichen verwenden, um das Wasser aufzusammeln. Schauen Sie sich den „Entfernen des Wasserspeichers“-Abschnitt an.

Aufbewahrung für längere Zeit

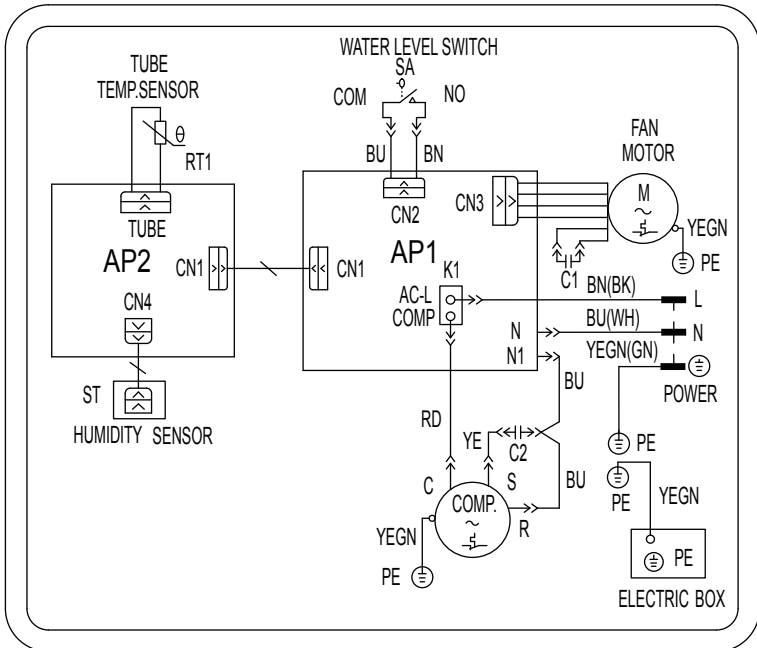
Wenn Sie die Einheit für längere Zeit nicht verwenden, raten wir Ihnen, dass Sie den folgenden Punkten folgen, um die Einheit richtig zu lagern:

- Vergewissern Sie sich, dass kein Wasser sich im Speicher befindet und entfernen Sie den Dränageschlauch.
- Ziehen Sie das Stromkabel und rollen Sie es zusammen.
- Reinigen und decken Sie die Einheit zum Schutz vor Staub ab.

Schaltplan

MH-10-V5

MH-20-V5



Eigenschaften

Modell	MH-10-V5	MH-20-V5
Nennspannung	220-240V~	
Nennfrequenz	50Hz	
Nennleistung	330W	480W
Entfeuchtung	10L/Tag (30°C, 80% HR)	20L/Tag (30°C, 80% HR)
Geräuschpegel	53dB(A)	55dB(A)
Betriebsanweisungen	5°C- 35°C	
Gewicht	13 kg	15.5kg
Speichergebrauch	4,0 l Automatisches Anhalten bei ca. 4.0 L)	



66129919378

MUNDO  CLIMA[®]



www.mundoclima.com

FÜR WEITERE INFORMATIONEN

Tel.: (+34) 93 446 27 81

eMail: info@mundoclima.com

TECHNISCHER DIENST

Tel.: (+34) 93 652 53 57