

DESPIECES

MUPR-H3

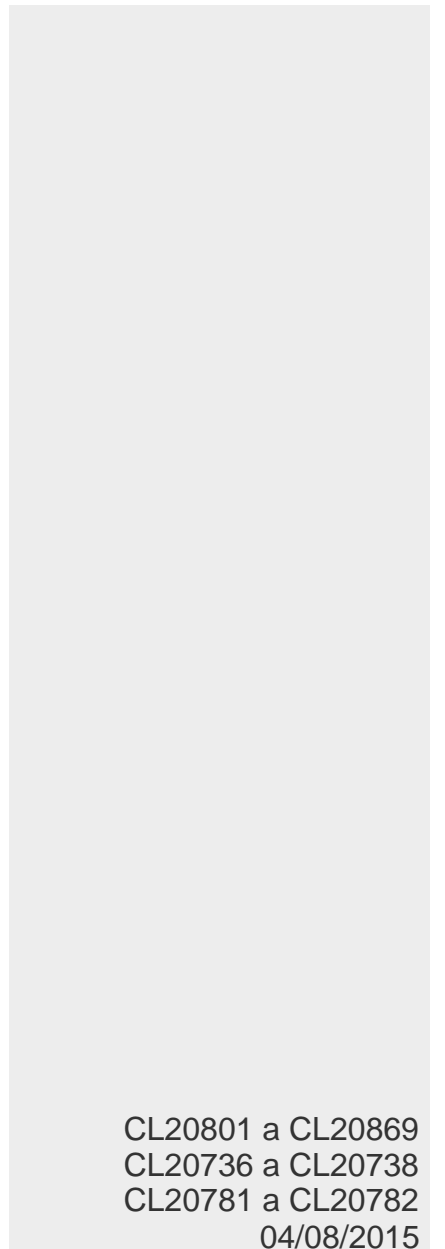
MUPR-H4

MUPR-H5

MULTI-H3

COMERCIAL-H3

CONDUCTO-H5



CL20801 a CL20869

CL20736 a CL20738

CL20781 a CL20782

04/08/2015

INDICE

MUPR-H3	3
1. Uds. Interiores MUPR-H3 (UI20801 a 804)	4
2. Uds. Exteriores MUPR-H3 (UE20801 a 804).....	8
MUPR-H4	12
1. Uds. Interiores MUPR-H4 (UI20805 a 808)	13
2. Uds. Exteriores MUPR-H4 (UE20805 a 808).....	17
MUPR-H5	21
1. Uds. Interiores MUPR-H5 (UI20736 a 738)	22
2. Uds. Exteriores MUPR-H5 (UE20736 a 738).....	25
Multi-H3	28
1. Uds. Exteriores MUEX -H3 (CL20810 a 814)	29
2. Uds. Interiores MUPR-H3M (UE20820 a 823).....	37
3. Uds. Interiores MUCSR-H3M (CL20824 a 826)	45
4. Uds. Interiores MUCNR-H3M (UE20827 a 829).....	53
5. Uds. Interiores MUSTR-H3M (CL20830 a 833)	59
6. Uds. Interiores MUCR-H3M (UE20834 a 838)	67
Comercial H3	79
1. Uds. Exteriores Comercial H3 (UE20842 a 869)	80
2. Uds. Interiores MUCSR-H3 (UI20842 a 849)	96
3. Uds. Interiores MUSTR-H3 (UI20853 a 859)	115
4. Uds. Interiores MUCR-H3 (UI20862 a 869)	129
Conducto H5	145
1. Uds. Exteriores MUCR-H5 (UE20781 a 782)	146
2. Uds. Interiores MUCR-H5 (UI20781 a 782)	150

INVERTER SERIE H3

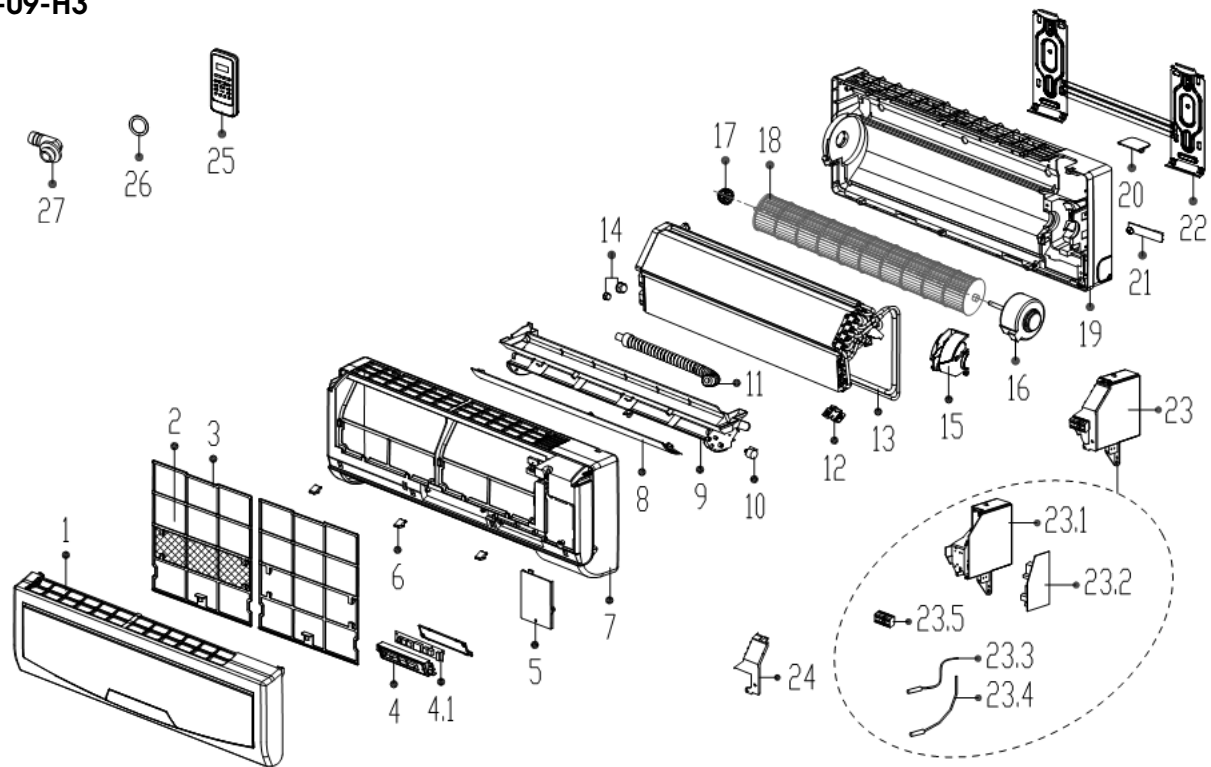
Despiece

MUPR-H3

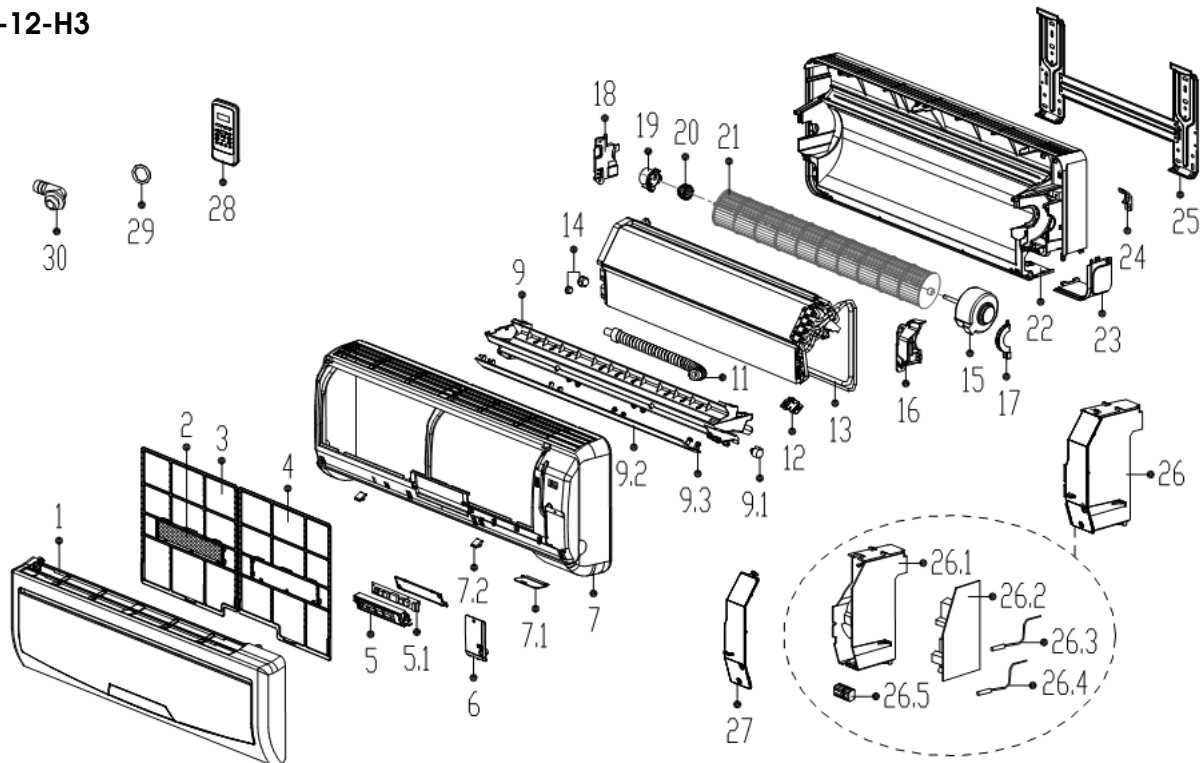


MUPR-09-H3

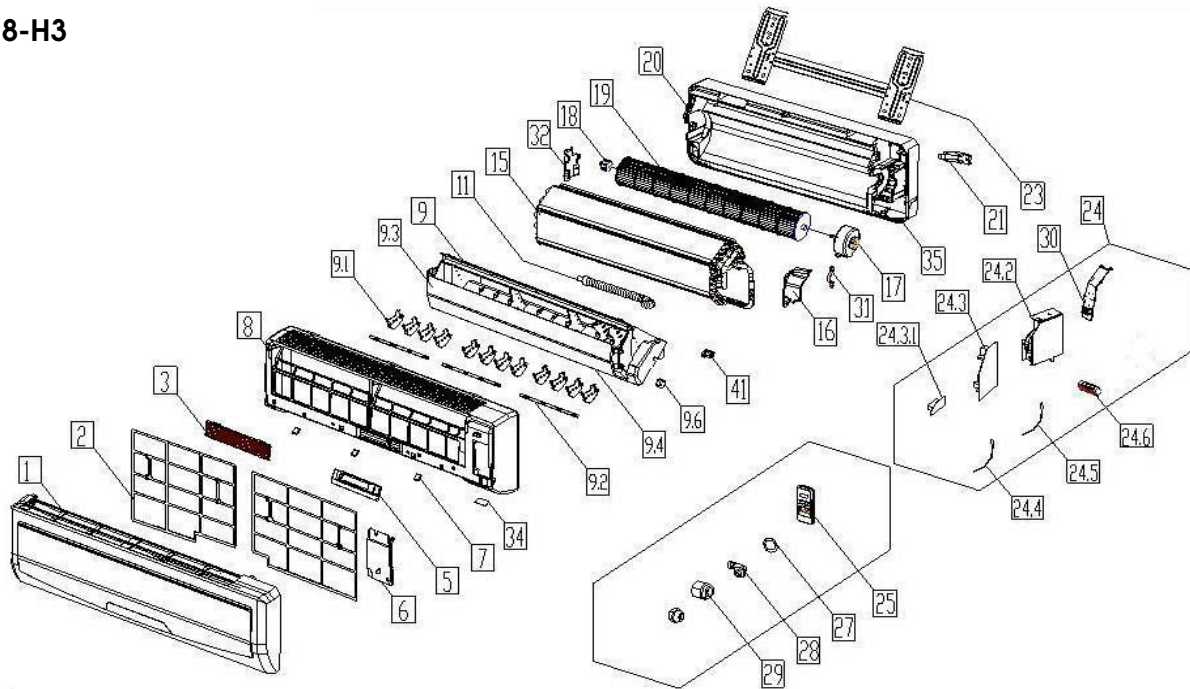
UI20801



Nº	Descripción	Ud.	Ref. Proveedor	Código
1	Panel frontal	1	2011323A3444	
2	Filtro de aire	1	201131410703	
3	Filtro limpiador	2	201132391067	
4	Conjunto display	1	2033323A1794	CL92553
4.1	Placa display	1	201333090165	
5	Tapa	1	201132392606	
6	Tapón de rosca	3	201132390919	
7	Carcasa frontal	1	201132390908	
8	Lama horizontal	1	201132390909	
9	Conjunto bandeja condensados	1	201132390496	
10	Motor lamas	1	202400200006	
11	Tubo drenaje	1	201101020038	
12	Abrazadera sonda de batería	1	201102000305	
13	Intercambiador completo	1	201532390208	
14	Tuerca tubería 7/16"-20UNF	1	201600320000	
14	Tuerca tubería 5/8"-18UNF	1	201600320001	
15	Cubierta del motor ventilador	1	201130120963	
16	Motor ventilador RPG13H	1	202400300009	CL92440
17	Base cojinete	1	202719900606	
18	Ventilador	1	201100200011	CL92462
19	Carcasa trasera	1	201132390907	
20	Cubierta trasera chasis	1	201132390920	
21	Abrazadera	1	201130100204	
22	Placa montaje	1	201230390006	
23	Conjunto eléctrico completo	1	203332391075	CL92448
23.1	Caja conjunto eléctrico	1	201131590044	
23.2	Placa electrónica principal	1	201332391516	CL92497
23.3	Sonda ambiente (T1)	1	202432390005	
23.4	Sonda batería (T2)	1	202301300080	CL92467
23.5	Regleta conexiones	1	202301450119	
24	Tapa conjunto eléctrico	1	201132390227	
25	Control remoto R51M/E	1	203355000031	CL92433
26	Junta drenaje	1	202720090001	CL92477
27	Pipeta drenaje	1	201101020011	CL92476

MUPR-12-H3
UI20802

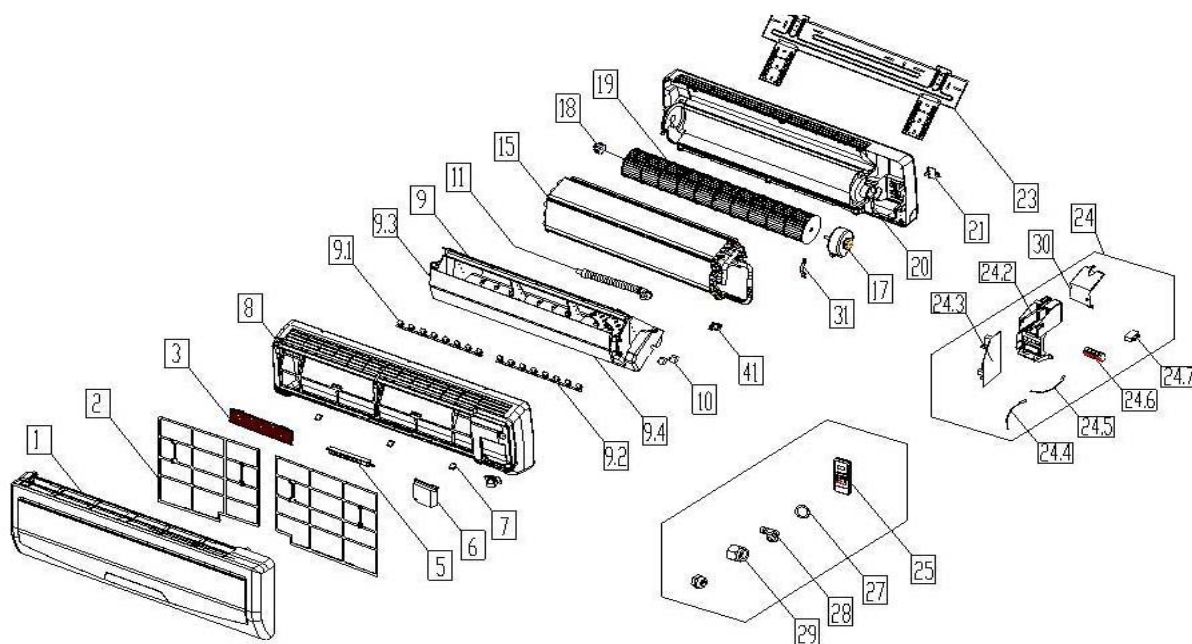
Nº	Descripción	Ud.	Ref. Proveedor	Código
1	Panel frontal	1	2011325A4854	
2	Filtro limpiador	1	201131410703	
3	Filtro de aire	1	201132591021	
4	Filtro de aire	1	201132591020	
5	Conjunto display	1	2033323A1794	CL92553
5.1	Placa display	1	201333090165	
6	Tapa	1	201132591077	
7	Carcasa frontal	1	201132590672	CL92479
7.1	Tapa	1	201132590755	
7.2	Tapón de rosca	2	201132590763	
9	Conjunto bandeja condensados	1	201132591032	CL92179
9.1	Motor lamas	1	202400200027	CL92436
9.2	Lama horizontal superior	1	201132590758	CL92460
9.3	Lama horizontal inferior	1	201132590759	CL92461
11	Tubo drenaje	1	201101020038	
12	Abrazadera sonda de batería	1	201102000305	
13	Intercambiador completo	1	201532390166	
14	Tuerca tubería 5/8"-18UNF	1	201600320001	
14	Tuerca tubería 7/16"-20UNF	1	201600320000	
15	Motor ventilador RPG20E	1	202400400213	CL92442
16	Cubierta del motor ventilador	1	201132590114	
17	Placa fijación motor	1	201132790084	
18	Placa fijación rodamiento	1	201132790086	
19	Sujeción rodamiento	1	201132590951	
20	Base cojinete	1	202732590001	
21	Ventilador	1	201100200020	CL92463
22	Carcasa trasera	1	201132590675	
23	Tapá inferior derecha	1	201132590674	
24	Abrazadera	1	201132790085	
25	Placa montaje	1	201232390008	
26	Conjunto eléctrico completo	1	203332490285	CL92449
26.1	Caja conjunto eléctrico	1	201132790651	
26.2	Placa electrónica principal	1	201332591031	CL92257
26.3	Sonda ambiente (T1)	1	202301300210	CL92466
26.4	Sonda batería (T2)	1	202301300080	CL92467
26.5	Regleta conexiones	1	202301450119	
27	Tapa conjunto eléctrico	1	201132790648	
28	Control remoto R51M/E	1	203355000031	CL92433
29	Junta drenaje	1	202720090001	CL92477
30	Pipeta drenaje	1	201101020011	CL92476

MUPR-18-H3
UI20803

Nº	Descripción	Ud.	Ref. Proveedor	Código
1	Panel frontal	1	201132790394	
2	Filtro de aire	2	201132790653	
3	Filtro limpiador	1	201131410703	
5	Conjunto display	1	203332790162	CL92271
6	Cubierta 1 box eléctrico	1	201132790090	
7	Tapa tornillos	3	201132790578	
8	Carcasa frontal	1	201132790545	
9	Conjunto bandeja condensados	1	201132790658	
9.1	Lama vertical	3	201132790339	
9.1	Lama vertical	9	201132790338	
9.2	Sujeción lama	3	201132790340	
9.3	Lama horizontal superior	1	201132790568	CL92455
9.4	Lama horizontal inferior	1	201132790567	CL92456
9.6	Motor lamas	1	202400200027	CL92436
11	Tubo drenaje	1	201101020038	
15	Intercambiador	1	201532890129	
16	Cubierta motor ventilador	1	201132790097	
17	Motor ventilador RPG25	1	202400300413	CL92441
18	Base cojinete	1	202732590001	
19	Ventilador	1	201100290012	CL92464
20	Chassis	1	201132790382	
21	Abrazadera	1	201132790085	
23	Placa montaje	1	201232390008	
24	Conjunto eléctrico	1	203332890572	CL92450
24.2	Cubierta 1 box eléctrico	1	201132790651	
24.3	Placa electrónica principal	1	201332890613	CL92496
24.3.1	Condensador del motor ventilador	1	202401200001	
24.4	Sonda ambiente (T1)	1	202433190000	CL92457
24.5	Sonda batería (T2)	1	202301300080	CL92467
24.6	Regleta conexiones	1	202301450119	
25	Control remoto	1	203355000031	CL92433
27	Junta drenaje	1	202720090001	CL92477
28	Pipeta drenaje	1	201101020011	CL92476
29	Tuerca tubería	1	201600330003	
29	Tuerca tubería	1	201600330001	
30	Cubierta 2 box eléctrico	1	201132790648	
31	Fijación motor ventilador	1	201132790084	
34	Panel frame front cover	1	201132790547	
35	Portada del chasis	1	201132790548	
41	Abrazadera sonda de batería	1	201102000305	

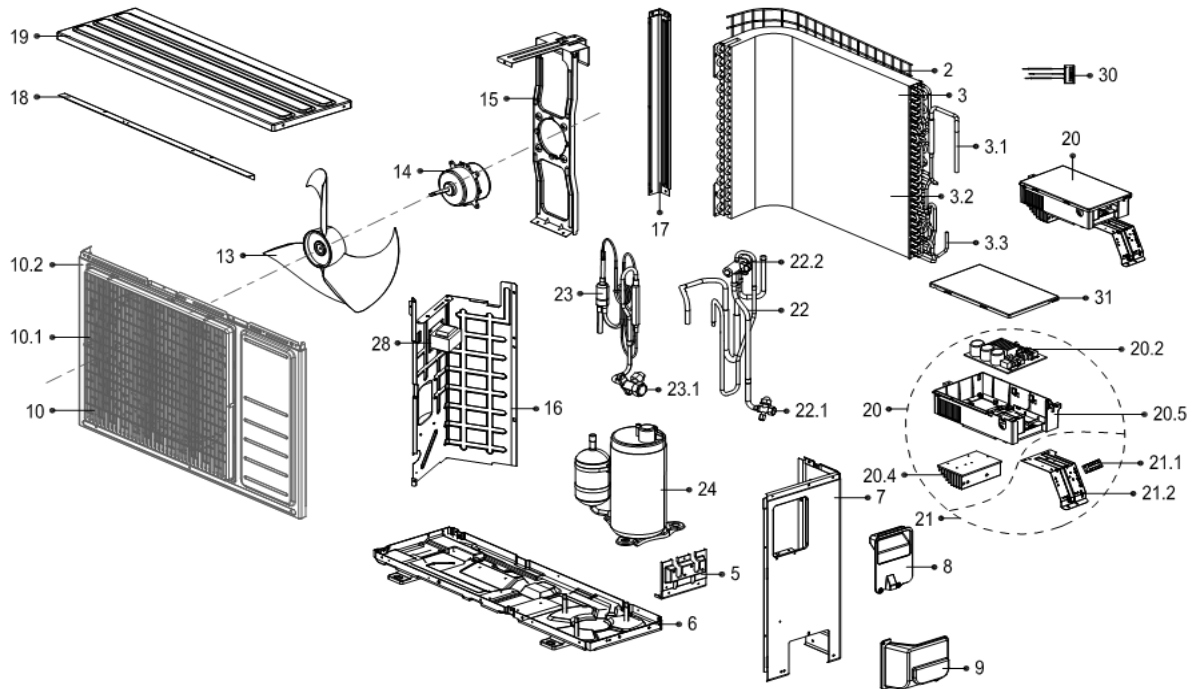
MUPR-24-H3

UI20804



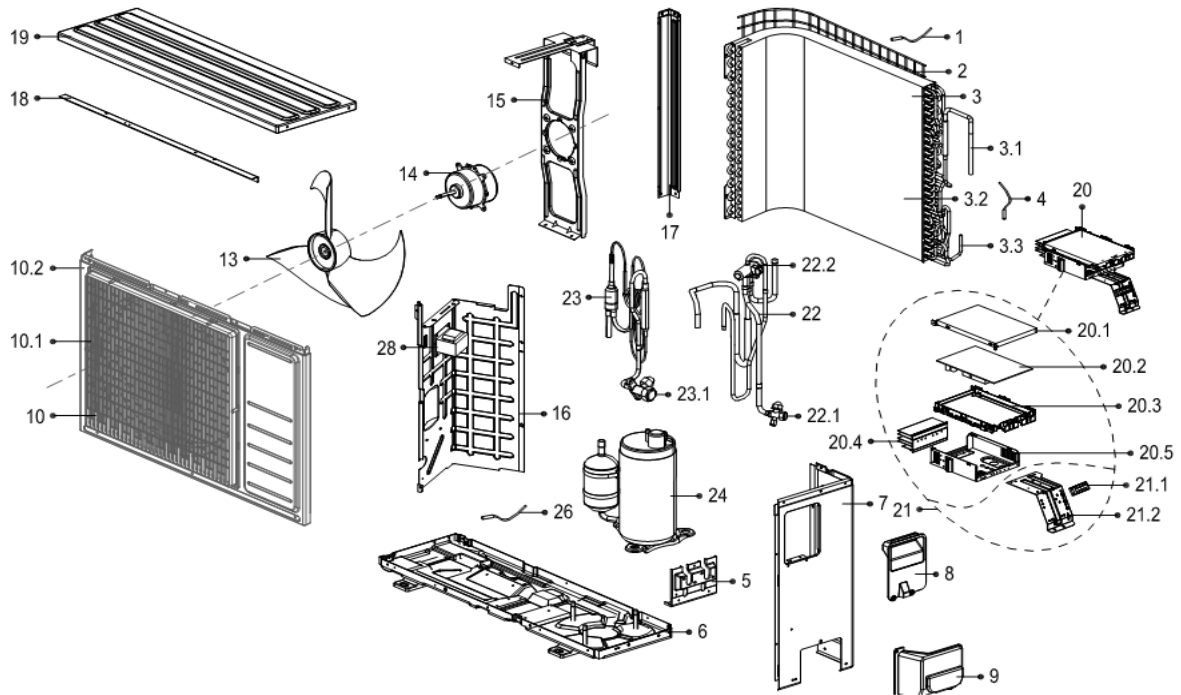
Nº	Descripción	Ud.	Ref. Proveedor	Código
1	Panel frontal	1	201133090666	CL92245
2	Filtro de aire	1	201133091019	CL92251
2	Filtro de aire	1	201133091018	CL92252
3	Filtro limpiador	1	201130100212	
5	Conjunto display	1	203333090143	
6	Cubierta 1 box eléctrico	1	201133090120	
7	Tapa tornillos	3	201133090557	
8	Carcasa frontal	1	201133090634	CL92246
9	Conjunto bandeja condensados	1	201132990013	CL92248
9.1	Lama vertical	14	201133090438	
9.1	Lama vertical	2	201133090437	
9.2	Sujeción lama	2	201133090439	
10	Motor lamas	1	202400200004	CL92435
11	Tubo drenaje	1	201101020038	
15	Intercambiador	1	201532990037	
17	Motor ventilador YDK36-4C(A)	1	202400400245	CL92443
18	Base cojinete	1	202733090000	
19	Ventilador	1	201100200316	CL92465
20	Chassis	1	201132990039	CL92247
21	Abrazadera	1	201133090009	
23	Placa montaje	1	201232990002	
24	Conjunto eléctrico	1	203333090463	CL92451
24.2	Cubierta 1 box eléctrico	1	201133090117	
24.3	Placa electrónica principal	1	201333090670	CL92273
24.4	Sonda ambiente (T1)	1	202433190000	CL92457
24.5	Sonda batería (T2)	1	202301300080	CL92467
24.6	Regleta conexiones	1	202301450119	
24.7	Condensador del motor ventilador	1	202401100353	
24.9	Placa relés	1	201333090408	CL92570
25	Control remoto	1	203355000031	CL92433
27	Junta drenaje	1	202720090001	CL92477
28	Pipeta drenaje	1	201101020011	CL92476
29	Tuerca tubería	1	201600330004	
29	Tuerca tubería	1	201600330002	
30	Cubierta 2 box eléctrico	1	201133090131	
31	Fijación motor ventilador	1	201133090128	
38	Lama horizontal superior	1	201132990032	CL92474
39	Lama horizontal inferior	1	201132990033	CL92475
41	Abrazadera sonda de batería	1	201102000305	

MUPR-09-H3
UE20801



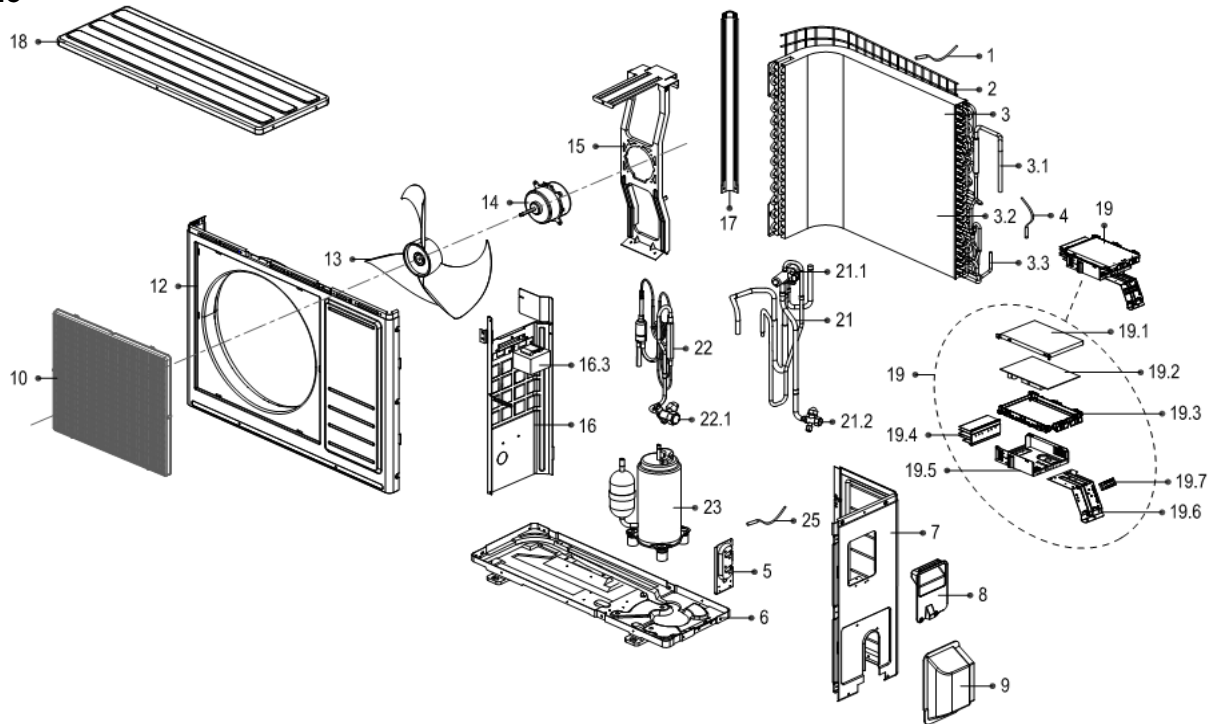
Nº	Descripción	Ud.	Ref. Proveedor	Código
2	Red trasera	1	2011376G0001	
3	Intercambiador completo	1	201537591110	
3.1	Conjunto del tubo de entrada	1	201637400715	
3.2	Intercambiador (solo)	1	201535260671	
3.3	Tubería de salida	1	201648890033	
5	Tapa de las válvulas	1	201237300285	
6	Base	1	201237400422	
7	Tapa lateral derecha	1	201237390082	
8	Tapa conexiones	1	201148100123	
9	Tapa de válvulas	1	201137390017	
10	Panel frontal completo	1	201237400429	
10.1	Rejilla frontal	1	201137590017	
10.2	Panel frontal	1	201237400411	
13	Ventilador axial	1	201100390002	CL92459
14	Motor ventilador WZDK35-38G	1	202400370023	CL92439
15	Soporte motor ventilador	1	201237400049	
16	Placa partición interior	1	201237490025	
17	Soporte lateral izquierdo trasero	1	201237400397	
18	Soporte motor ventilador (superior)	1	201237400055	
19	Tapa superior	1	201237400412	
20	Conjunto eléctrico	1	203337390227	CL92445
20.2	Placa electrónica principal	1	201337390189	CL92274
20.4	Radiador termico	1	202301901117	
20.5	Soporte box eléctrico	1	201137490028	
21	Placa de terminales completa	1	203337490049	
21.1	Bornero conexiones	1	202301400377	
21.2	Placa terminales	1	201237490039	
22	Válvula 4 vías completa	1	201637391535	
22.1	Valvula de gas 3/8"	1	201600720094	
22.2	Válvula de 4 vías	1	201600690010	
23	Válvula de líquido completa	1	201637391533	
23.1	Válvula de líquido 1/4"	1	201600700078	
24	Compresor DA108X1C-23EZ	1	201400601230	CL92430
28	Reactor	1	202301000847	CL92452
30	Conjunto sensores temperatura	1	202301300602	CL92468
31	Cubierta del box eléctrico	1	201137490029	

MUPR-12-H3
UE20802

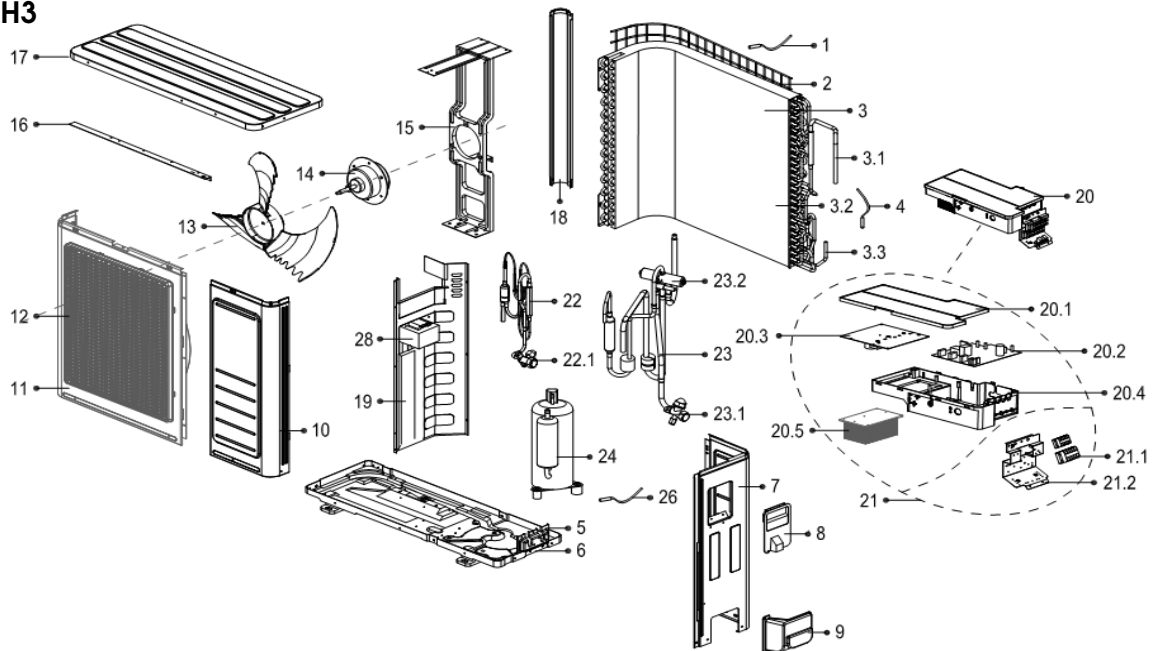


Nº	Descripción	Ud.	Ref. Proveedor	Código
1	Sonda temperatura ambiente (T4)	1	202301310063	CL92480
2	Red trasera	1	2011376G0001	
3	Intercambiador completo	1	201537591110	
3.1	Conjunto del tubo de entrada	1	201637400715	
3.2	Intercambiador (solo)	1	201535260671	
3.3	Tubería de salida	1	201648890033	
4	Sonda temperatura de batería (T3)	1	202440500004	CL92469
5	Tapa de las válvulas	1	201237300285	
6	Base	1	201237400422	
7	Tapa lateral	1	201237390082	
8	Tapa conexiones	1	201148100123	
9	Tapa de válvulas	1	201137390017	
10	Rejilla frontal	1	201237400429	
10.1	Parrilla	1	201137590017	
10.2	Panel frontal	1	201237400411	
13	Ventilador axial	1	201100390002	CL92459
14	Motor ventilador WZDK35-38G(H)	1	202400300060	CL92438
15	Soporte motor ventilador	1	201237400049	
16	Placa partición interior	1	201237400423	
17	Soporte lateral izquierdo trasero	1	201237400397	
18	Soporte motor ventilador (superior)	1	201237400055	
19	Tapa superior	1	201237400412	
20	Conjunto eléctrico	1	203337590102	CL92446
20.1	Tapa conjunto eléctrico	1	201237300162	
20.2	Placa electrónica principal	1	201337590070	CL92275
20.3	Soporte placa electrónica	1	201137300162	
20.4	Radiador termico	1	202301990015	
20.5	Base conjunto eléctrico	1	201237300033	
21	Soporte bornero conexiones	1	203337490049	
21.1	Bornero conexiones	1	202301400377	
21.2	Placa terminales	1	201237490039	
22	Válvula 4 vías completa	1	201637391535	
22.1	Válvula de gas 3/8"	1	201600720094	
22.2	Válvula de 4 vías	1	201600690010	
23	Válvula de líquido completa	1	201637490760	
23.1	Válvula de líquido 1/4"	1	201600700078	
24	Compresor DA108X1C-23EZ	1	201400601230	CL92430
26	Sonda temperatura descarga (T5)	1	202301310068	CL92470
28	Reactor	1	202301000867	CL92453

MUPR-18-H3
UE20803



Nº	Descripción	Ud.	Ref. Proveedor	Código
1	Sonda temperatura ambiente (T4)	1	202301310063	CL92480
2	Red trasera	1	2011374G0003	
3	Intercambiador completo	1	201537390033	
3.1	Conjunto del tubo de entrada	1	201637490766	
3.2	Intercambiador (solo)	1	201537390034	
3.3	Tubería de salida	1	201637490176	
4	Sonda temperatura de batería (T3)	1	202440500004	CL92469
5	Tapa de las válvulas	1	201237200282	
6	Base	1	201237590093	
7	Tapa lateral	1	201237500263	
8	Tapa conexiones	1	201148100123	
9	Tapa de válvulas	1	201137400000	
10	Rejilla frontal	1	201137590017	
12	Panel fronal	1	201237400392	
13	Ventilador axial	1	201100390002	CL92459
14	Motor ventilador WZDK35-38G(H)	1	202400300060	CL92438
15	Soporte motor ventilador	1	201237390026	
16	Placa partición interior	1	201237500242	
16.3	Reactancia	1	202301000903	
17	Soporte lateral izquierdo trasero	1	201237400400	
18	Tapa superior	1	201237900028	
19	Conjunto eléctrico	1	203337890345	
19.1	Tapa conjunto eléctrico	1	201237300162	
19.2	Placa electrónica principal	1	201337890027	CL92444
19.3	Soporte placa electrónica	1	201137300162	
19.4	Radiador termico	1	202301990015	
19.5	Base conjunto eléctrico	1	201237300033	
19.6	Soporte bornero conexiones	1	201237590046	
19.7	Bornero conexiones	1	202301400377	
21	Válvula 4 vías completa	1	201637891258	
21.1	Valvula de gas 1/2"	1	201600720195	
21.2	Válvula de 4 vías	1	201600690011	CL92582
22	Válvula de líquido completa	1	201637891260	
22.1	Válvula de líquido 1/4"	1	201600740523	
23	Compresor DA130M1C-31FZ	1	201400603269	CL92432
25	Sonda temperatura descarga (T5)	1	202301310068	CL92470

MUPR-24-H3
UE20804

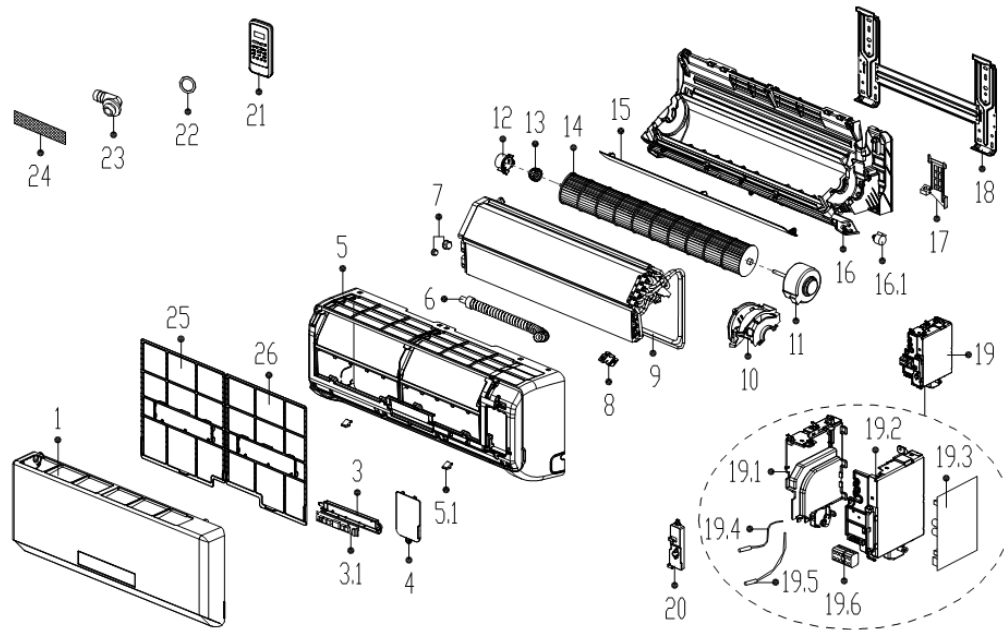
Nº	Descripción	Ud.	Ref. Proveedor	Código
1	Sonda temperatura ambiente (T4)	1	202301310075	CL92471
2	Red trasera	1	2011481G0001	
3	Intercambiador completo	1	201537990084	
3.1	Conjunto del tubo de entrada	1	201637991011	
3.2	Intercambiador (solo)	1	201537990003	
3.3	Tubería de salida	1	201637991010	
4	Sonda temperatura de batería (T3)	1	202301300111	CL92472
5	Tapa de las válvulas	1	201237300285	
6	Base	1	201237790056	
7	Tapa lateral	1	201237990048	
8	Tapa conexiones	1	201148100123	
9	Tapa de válvulas	1	201137390017	
10	Rejilla frontal	1	201248100389	
11	Parrilla	1	201248100390	
12	Panel frontal	1	201138090006	
13	Ventilador axial	1	201145500002	CL92081
14	Motor ventilador WZDK50-38G	1	202400300033	CL92437
15	Soporte motor ventilador	1	201257090031	
16	Rear supporter	1	201248100384	
17	Tapa superior	1	201248100266	
18	Soporte lateral izquierdo trasero	1	201248100367	
19	Placa partición interior	1	201257190118	
20	Conjunto eléctrico	1	203338090314	CL92447
20.1	Tapa conjunto eléctrico	1	201157190011	
20.2	Placa electrónica principal	1	201338090068	CL92276
20.3	Placa IPM (Inverter)	1	201357190085	CL92277
20.4	Base conjunto eléctrico	1	201157190010	
20.5	Radiador termico	1	202301901173	
21	Soporte bornero conexiones	1	203338090313	
21.1	Bornero conexiones	1	202301450155	
21.2	Placa terminales	1	201257190117	
22	Válvula de líquido completa	1	201638091081	
22.1	Válvula de líquido 3/8"	1	201600740704	
23	Válvula 4 vías completa	1	201638091083	
23.1	Valvula de gas 5/8"	1	201600720296	
23.2	Válvula de 4 vías	1	201600690011	CL92582
24	Compresor DA250S2C-30MT	1	201400601740	CL92431
26	Sonda temperatura descarga (T5)	1	202448200000	CL92473
28	Reactor	1	202301000943	CL92454

INVERTER SERIE H4

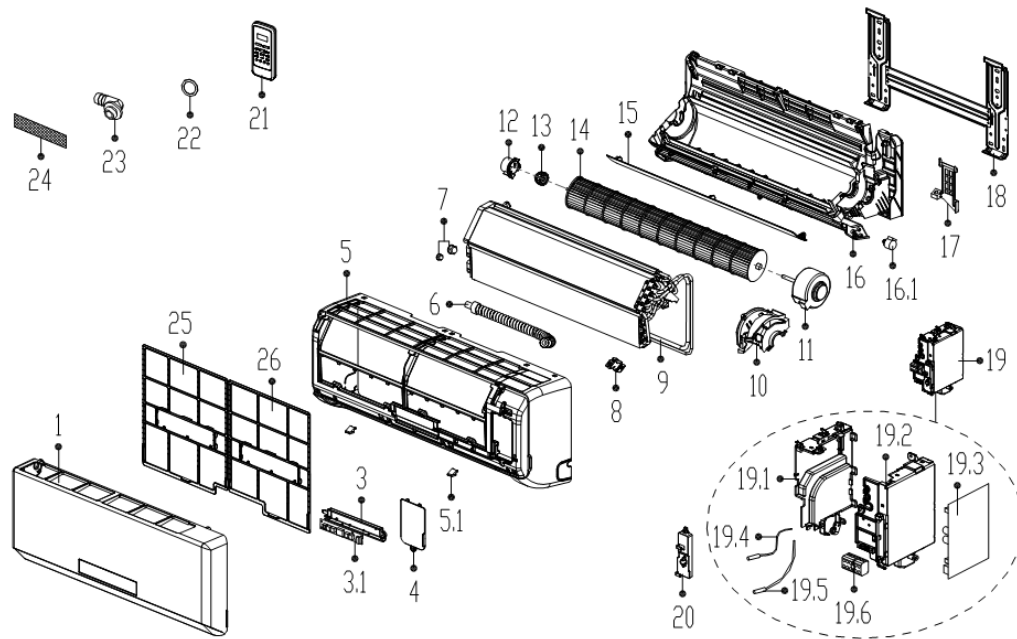
Despiece

MUPR-H4

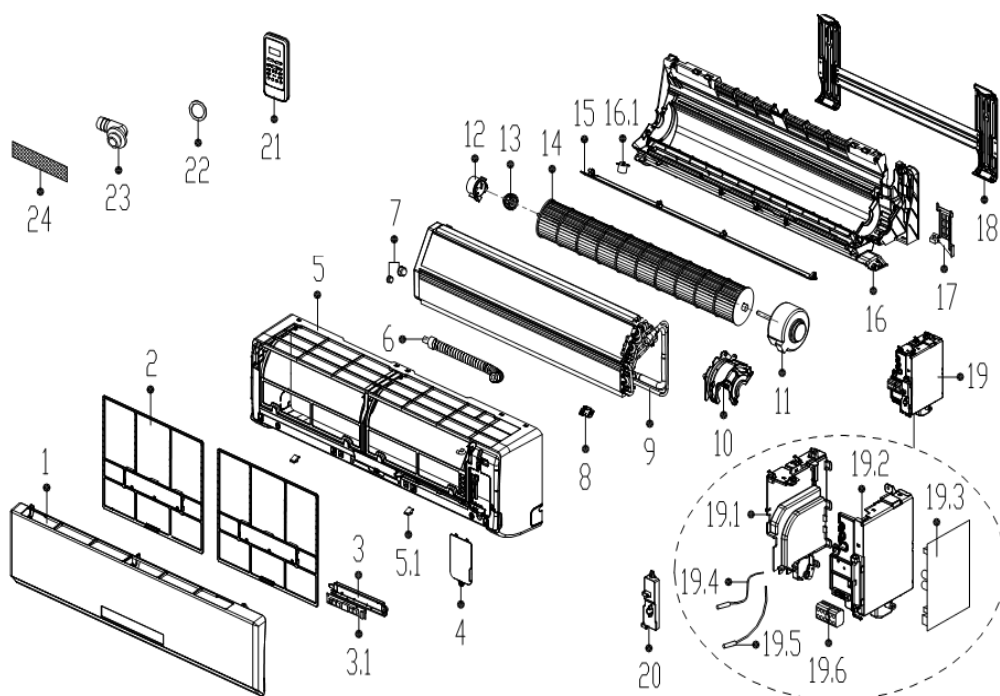


MUPR-09-H4
UI20805

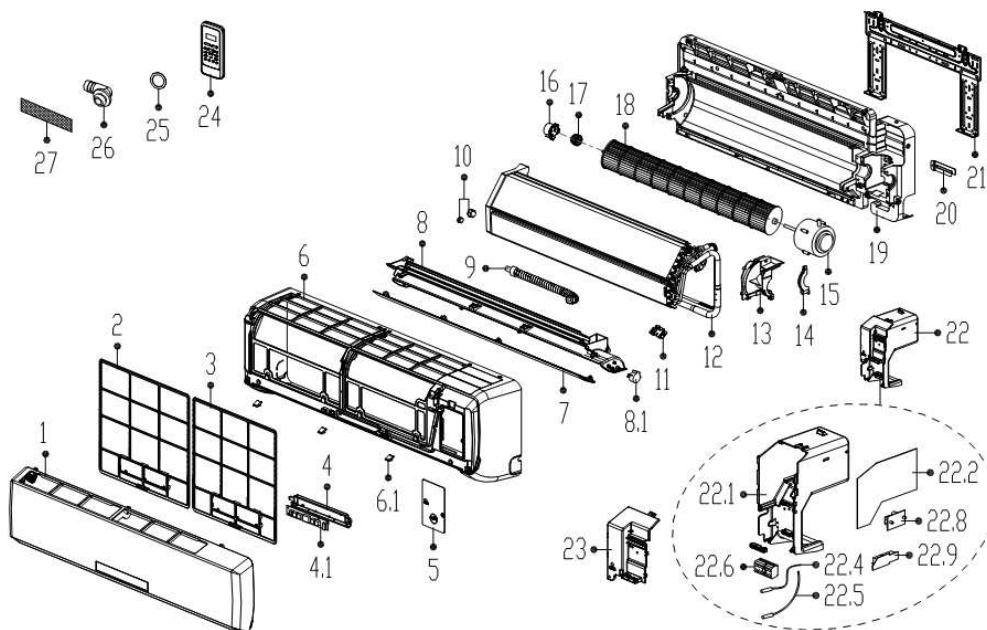
Nº	Descripción	Ud.	Ref. Proveedor	Código
1	Panel frontal	1	2011325A4854	
3	Conjunto display	1	2033323A1794	CL92553
3.1	Placa display	1	2013323A1406	CL92547
4	Tapa conexiones	1	201119901024	
5	Carcasa	1	201132591041	
5.1	Tapa tornillos	2	201119900950	
6	Tubo drenaje	1	201101020038	
7	Tuerca tubería 5/8"-18UNF	1	201600330002	
7	Tuerca tubería 7/16"-20UNF	1	201600330001	
8	Fijación de la abrazadera del sensor de temperatura	1	201102000305	
9	Intercambiador	1	201532390220	
10	Cubierta motor ventilador	1	201132490127	
11	Motor ventilador RPG20E	1	202400400213	CL92442
12	Cojinete	1	201119900952	
13	Base cojinete	1	202719900606	
14	Ventilador	1	201100200306	CL92554
15	Lama horizontal	1	201132591044	
16	Chasis	1	201132591057	
16.1	Motor lamas	1	202400200031	CL92548
17	Tapa	1	201119900949	
18	Placa montaje	1	2012325A0010	
19	Conjunto box eléctrico	1	203332391165	CL92549
19.1	Cubierta 1 box eléctrico	1	201132490125	
19.2	Cubierta 2 box eléctrico	1	201132490139	
19.3	Placa electrónica principal	1	201332391737	CL92550
19.4	Sonda ambiente (T1)	1	202432390005	CL92551
19.5	Sonda batería (T2)	1	202301300426	CL92552
19.6	Regleta conexiones	1	202301450119	
20	Tapa box eléctrico	1	201132490126	
21	Control remoto	1	2033550A5736	
22	Junta drenaje	1	202720090001	CL92477
23	Pipeta drenaje	1	201101020011	CL92476
24	Filtro aire fresco	1	201131410703	
25	Filtro aire (izquierdo)	1	201132591042	
26	Filtro aire (derecho)	1	201132591040	

MUPR-12-H4
UI20806

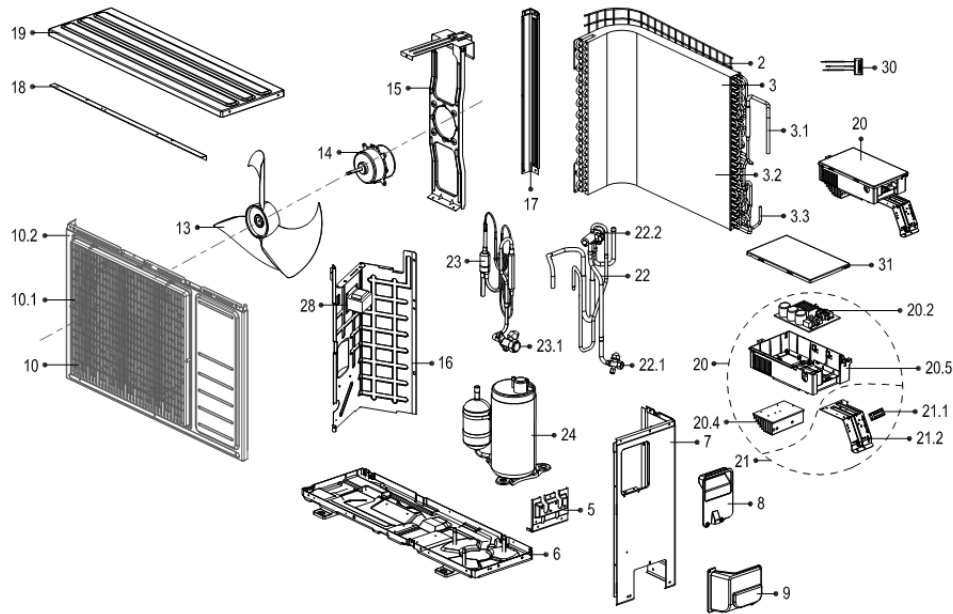
Nº	Descripción	Ud.	Ref. Proveedor	Código
1	Panel frontal	1	2011325A4854	
3	Conjunto display	1	2033323A1794	CL92553
3.1	Placa display	1	2013323A1406	CL92547
4	Tapa conexiones	1	201119901024	
5	Carcasa	1	201132591041	
5.1	Tapa tornillos	2	201119900950	
6	Tubo drenaje	1	201101020038	
7	Tuerca tubería 5/8"-18UNF	1	201600330002	
7	Tuerca tubería 7/16"-20UNF	1	201600330001	
8	Fijación de la abrazadera del sensor de temperatura	1	201102000305	
9	Intercambiador	1	201532390220	
10	Cubierta motor ventilador	1	201132490127	
11	Motor ventilador RPG20E	1	202400400213	CL92442
12	Cojinete	1	201119900952	
13	Base cojinete	1	202719900606	
14	Ventilador	1	201100200306	CL92554
15	Lama horizontal	1	201132591044	
16	Chasis	1	201132591057	
16.1	Motor lamas	1	202400200031	CL92548
17	Tapa	1	201119900949	
18	Placa montaje	1	2012325A0010	
19	Conjunto box eléctrico	1	203332490302	CL92555
19.1	Cubierta 1 box eléctrico	1	201132490125	
19.2	Cubierta 2 box eléctrico	1	201132490139	
19.3	Placa electrónica principal	1	201332490351	CL92556
19.4	Sonda ambiente (T1)	1	202432390005	CL92551
19.5	Sonda batería (T2)	1	202301300426	CL92552
19.6	Regleta conexiones	1	202301450119	
20	Tapa box eléctrico	1	201132490126	
21	Control remoto	1	2033550A5736	
22	Junta drenaje	1	202720090001	CL92477
23	Pipeta drenaje	1	201101020011	CL92476
24	Filtro aire fresco	1	201131410703	
25	Filtro aire (izquierdo)	1	201132591042	
26	Filtro aire (derecho)	1	201132591040	

MUPR-18-H4
UI20807

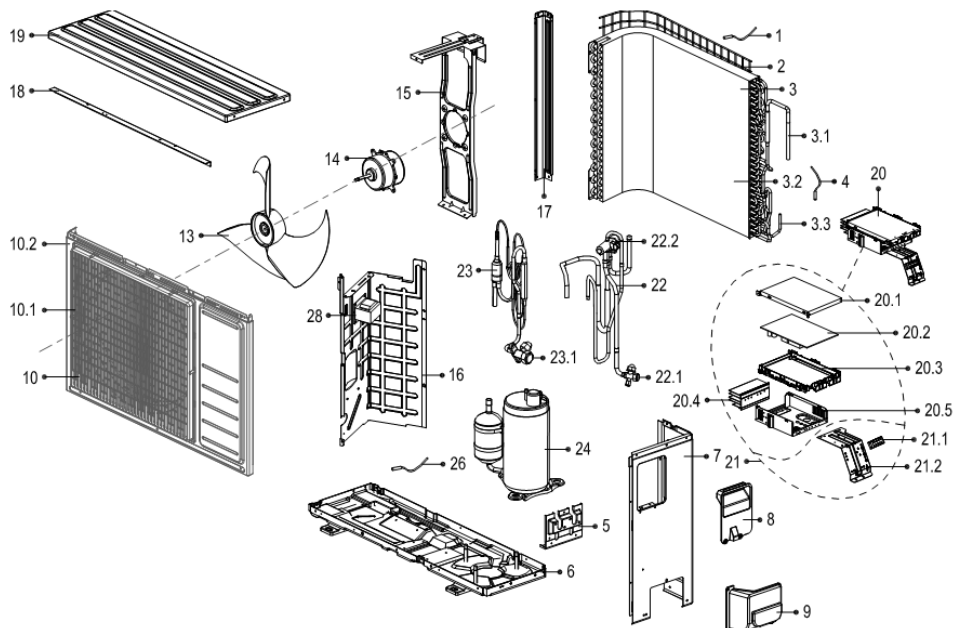
Nº	Descripción	Ud.	Ref. Proveedor	Código
1	Panel frontal	1	2011327A4577	
2	Filtro aire	2	201132790664	
3	Conjunto display	1	2033323A1795	CL92557
3.1	Placa display	1	2013323A1406	CL92547
4	Tapa conexiones	1	201119901024	
5	Carcasa	1	201132790667	
5.1	Tapa tornillos	2	201119900950	
6	Tubo drenaje	1	201101020038	
7	Tuerca tubería 3/4"-16UNF	1	201600330003	
7	Tuerca tubería 7/16"-20UNF	1	201600330001	
8	Fijación de la abrazadera del sensor de temperatura	1	201102000305	
9	Intercambiador	1	201532890167	
10	Cubierta motor ventilador	1	201132790663	
11	Motor ventilador WZDK30-38G	1	202400300517	CL92558
12	Cojinete	1	201119900952	
13	Base cojinete	1	202719900606	
14	Ventilador	1	201100200322	CL92559
15	Lama horizontal	1	201132790665	
16	Chasis	1	201132790680	
16.1	Motor lamas	1	202400200031	CL92548
17	Tapa	1	201119900949	
18	Placa montaje	1	2012327A0002	
19	Conjunto box eléctrico	1	203332890669	CL92560
19.1	Cubierta 1 box eléctrico	1	201132490125	
19.2	Cubierta 2 box eléctrico	1	201132490139	
19.3	Placa electrónica principal	1	201332890759	CL92561
19.4	Sonda ambiente (T1)	1	202433190000	CL92457
19.5	Sonda batería (T2)	1	202301300426	CL92552
19.6	Regleta conexiones	1	202301450119	
20	Tapa box eléctrico	1	201132490126	
21	Control remoto	1	2033550A5736	
22	Junta drenaje	1	202720090001	CL92477
23	Pipeta drenaje	1	201101020011	CL92476
24	Filtro aire fresco	1	201131410703	

MUPR-24-H4
UI20808

Nº	Descripción	Ud.	Ref. Proveedor	Código
1	Panel frontal	1	2011330A5729	
2	Filtro aire (izquierdo)	1	201133091044	
3	Filtro aire (derecho)	1	201133091043	
4	Conjunto display	1	2033323A1795	CL92562
4.1	Placa display	1	2013323A1406	CL92547
5	Tapa conexiones	1	201133091048	
6	Carcasa	1	201133091041	
6.1	Tapa tornillos	3	201119900950	
7	Lama horizontal	1	201133090987	
8	Conjunto bandeja condensados	1	201133091126	
8.1	Motor lamas	1	202400200120	CL92568
9	Tubo drenaje	1	201101020038	
10	Tuerca tubería 7/8"-14UNF	1	201600330004	
10	Tuerca tubería 5/8"-18UNF	1	201600330002	
11	Fijación de la abrazadera del sensor de temperatura	1	201102000305	
12	Intercambiador	1	201533090140	
13	Cubierta motor ventilador	1	201133090980	
14	Fujacion motor ventilador	1	201133090167	
15	Motor ventilador WZDK30-38G	1	202400401622	CL92563
16	Cojinete	1	201119900952	
17	Base cojinete	1	202719900606	
18	Ventilador	1	201100200053	CL92564
19	Chasis	1	201133091040	
20	Tapa	1	201232800103	
21	Placa montaje	1	201232590038	
22	Conjunto box eléctrico	1	203332990385	CL92565
22.1	Cubierta 1 box eléctrico	1	201133091038	
22.2	Placa electrónica principal	1	201332990389	CL92566
22.4	Sonda ambiente (T1)	1	202301300210	CL92466
22.5	Sonda batería (T2)	1	202301300077	CL92569
22.6	Regleta conexiones	1	202301450119	
22.8	Placa relés	1	201333090408	CL92570
22.9	Soporte placa relés	1	201319901004	
23	Tapa box eléctrico	1	201133091042	
24	Control remoto	1	2033550A5736	
25	Junta drenaje	1	202720090001	CL92477
26	Pipeta drenaje	1	201101020011	CL92476
27	Filtro aire	1	201131410703	

MUPR-09-H4
UE20805

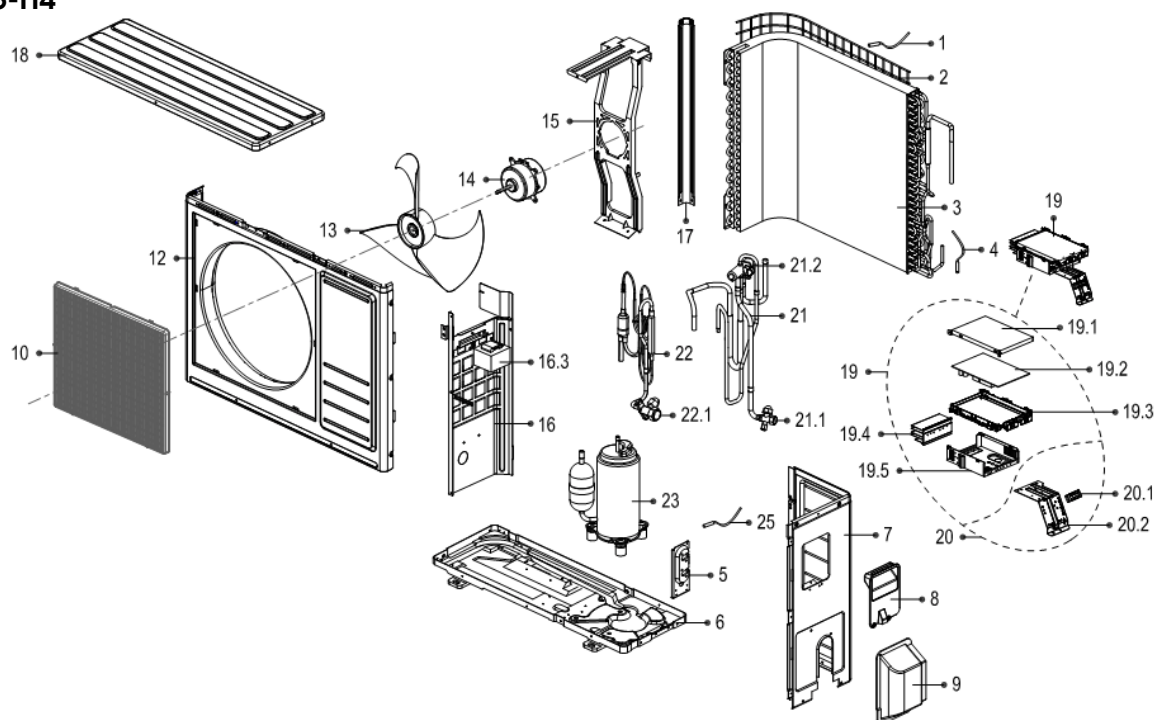
Nº	Descripción	Ud.	Ref. Proveedor	Código
2	Red trasera	1	2011376G0001	
3	Intercambiador completo	1	201537591110	
3.1	Conjunto del tubo de entrada	1	201637400781	
3.2	Intercambiador (solo)	1	201535260671	
3.3	Tubería de salida	1	201648890033	
5	Tapa de las válvulas	1	201237300316	
6	Base	1	201237490041	
7	Tapa lateral derecha	1	201237390082	
8	Tapa conexiones	1	201148100123	
9	Tapa de válvulas	1	201137390017	
10	Panel frontal completo	1	201237400429	
10.1	Rejilla frontal	1	201137590017	
10.2	Panel frontal	1	201237400407	
13	Ventilador axial	1	201100390002	CL92459
14	Motor ventilador WZDK36-38G-W	1	202400300536	CL92571
15	Soporte motor ventilador	1	201237400049	
16	Placa partición interior	1	201237400423	
17	Soporte lateral izquierdo trasero	1	201237400397	
18	Soporte motor ventilador (superior)	1	201237400055	
19	Tapa superior	1	201237400412	
20	Conjunto box eléctrico	1	203337390261	CL92572
20.2	Placa electrónica principal	1	201337390235	CL92573
20.4	Radiador termico	1	202301901117	
20.5	Soporte box eléctrico	1	201137490028	
21	Placa de terminales completa	1	203337490055	
21.1	Bornero conexiones	1	202301400377	
21.2	Placa terminales	1	201237490039	
22	Válvula 4 vías completa	1	201637391676	
22.1	Valvula de gas 3/8"	1	201600720094	
22.2	Válvula de 4 vías	1	201600600521	CL92574
23	Válvula de líquido completa	1	201637490760	
23.1	Válvula de líquido 1/4"	1	201600700078	
24	Compresor ASN108D22UEZ	1	201400611186	CL92575
28	Reactor	1	202301000847	CL92452
30	Conjunto sensores temperatura	1	202301300602	CL92468
31	Cubierta del box eléctrico	1	201137490029	

MUPR-12-H4
UE20806

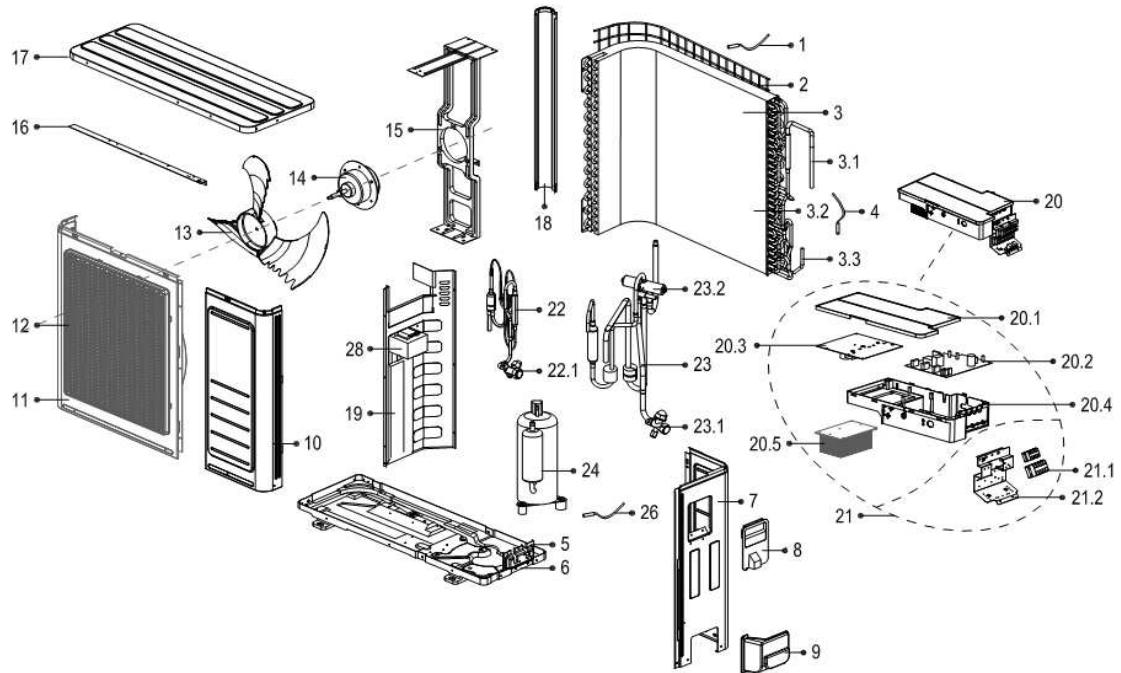
Nº	Descripción	Ud.	Ref. Proveedor	Código
1	Sensor temperatura ambiente (T4)	1	202301310075	CL92471
2	Red trasera	1	2011376G0001	
3	Intercambiador completo	1	201537591110	
3.1	Conjunto del tubo de entrada	1	201637400781	
3.2	Intercambiador (solo)	1	201535260671	
3.3	Tubería de salida	1	201648890033	
4	Sensor temperatura batería (T3)	1	202440500004	CL92576
5	Tapa de las válvulas	1	201237300316	
6	Base	1	201237490041	
7	Tapa lateral derecha	1	201237390082	
8	Tapa conexiones	1	201148100123	
9	Tapa de válvulas	1	201137390017	
10	Panel frontal completo	1	201237400429	
10.1	Rejilla frontal	1	201137590017	
10.2	Panel frontal	1	201237400407	
13	Ventilador axial	1	201100390002	CL92459
14	Motor ventilador WZDK36-38G-W	1	202400300536	CL92571
15	Soporte motor ventilador	1	201237400049	
16	Placa partición interior	1	201237400423	
17	Soporte lateral izquierdo trasero	1	201237400397	
18	Soporte motor ventilador (superior)	1	201237400055	
19	Tapa superior	1	201237400412	
20	Conjunto box eléctrico	1	203337590124	CL92577
20.1	Cubierta del box eléctrico	1	201237300162	
20.2	Placa electrónica principal	1	201337590100	CL92578
20.3	Soporte box eléctrico	1	201137300162	
20.4	Radiador termico	1	202301990015	
20.5	Soporte box eléctrico	1	201237300318	
21	Placa de terminales completa	1	203337490055	
21.1	Bornero conexiones	1	202301400377	
21.2	Placa terminales	1	201237490039	
22	Válvula 4 vías completa	1	201637391676	
22.1	Valvula de gas 3/8"	1	201600720094	
22.2	Válvula de 4 vías	1	201600600521	CL92574
23	Válvula de líquido completa	1	201637490760	
23.1	Válvula de líquido 1/4"	1	201600700078	
24	Compresor ASN108D22UEZ	1	201400611186	CL92575
26	Sensor temperatura descarga (T5)	1	202301310068	CL92579
28	Reactor	1	202301000867	CL92453

MUPR-18-H4

UE20807



Nº	Descripción	Ud.	Ref. Proveedor	Código
1	Sensor temperatura ambiente (T4)	1	202301300115	
2	Red trasera	1	2011374G0003	
3	Intercambiador completo	1	201537390033	
4	Sensor temperatura batería (T3)	1	202440500004	CL92576
5	Tapa de las válvulas	1	201237200299	
6	Base	1	201237590104	
7	Tapa lateral derecha	1	201237500263	
8	Tapa conexiones	1	201148100123	
9	Tapa de las válvulas	1	201137400000	
10	Rejilla frontal	1	201137590017	
12	Panel frontal	1	201237400392	
13	Ventilador axial	1	201100390002	CL92459
14	Motor ventilador WZDK36-38G-W	1	202400300536	CL92571
15	Soporte motor ventilador	1	201237390026	
16	Placa partición interior	1	201237500242	
16.3	Reactor	1	202301000903	
17	Soporte lateral izquierdo trasero	1	201237400400	
18	Tapa superior	1	201237900028	
19	Conjunto box eléctrico	1	203337790154	CL92580
19.1	Cubierta del box eléctrico	1	201237300162	
19.2	Placa electrónica principal	1	201337790084	CL92581
19.3	Soporte box eléctrico	1	201137300162	
19.4	Radiador termico	1	202301901222	
19.5	Instalación box eléctrico	1	201237300318	
20	Placa de terminales completa	1	203337790158	
20.1	Bornero conexiones	1	202301400377	
20.2	Placa terminales	1	201237590046	
21	Válvula 4 vías completa	1	201637891258	
21.1	Válvula de gas 1/2"	1	201600720195	
21.2	Válvula 4 vías	1	201600690011	CL92582
22	Válvula de líquido completa	1	201637891260	
22.1	Válvula de líquido 1/4"	1	201600740523	
23	Compresor DA130M1C-31FZ	1	201400603269	CL92432
25	Sensor temperatura descarga (T5)	1	202301310068	CL92579

MUPR-24-H4
UE20808

Nº	Descripción	Ud.	Ref. Proveedor	Código
1	Sensor temperatura ambiente (T4)	1	202301300115	
2	Red trasera	1	2011481G0001	
3	Intercambiador completo	1	201537990084	
3.1	Conjunto del tubo de entrada	1	201637991011	
3.2	Intercambiador (solo)	1	201537990003	
3.3	Tubería de salida	1	201637991010	
4	Sensor temperatura batería (T3)	1	202440500004	CL92576
5	Tapa de las válvulas	1	201237300316	
6	Base	1	201257090054	
7	Tapa lateral derecha	1	201237990048	
8	Tapa conexiones	1	201157390007	
9	Tapa de válvulas	1	201137390017	
10	Panel frontal completo	1	201248100389	
11	Rejilla frontal	1	201248100390	
12	Panel frontal	1	201138090006	
13	Ventilador axial	1	201100300553	CL92584
14	Motor ventilador WZDK50-38G	1	202400300535	CL92585
15	Soporte motor ventilador	1	201257090067	
16	Soporte motor ventilador (superior)	1	201248100384	
17	Tapa superior	1	201248100266	
18	Soporte lateral izquierdo trasero	1	201248100367	
19	Placa partición interior	1	201257190118	
20	Conjunto box eléctrico	1	203338090347	CL92586
20.1	Cubierta del box eléctrico	1	201157190011	
20.2	Placa electrónica principal	1	201338090086	CL92587
20.3	Placa IPM	1	201338090092	CL92588
20.4	Soporte box eléctrico	1	201157190010	
20.5	Radiador termico	1	202301901173	
21	Placa de terminales completa	1	203337990358	
21.1	Bornero conexiones	1	202301450155	
21.2	Placa terminales	1	201257190117	
22	Válvula de líquido completa	1	201638091131	
22.1	Válvula de líquido 3/8"	1	201600740704	
23	Válvula 4 vías completa	1	201638091130	
23.1	Válvula de gas 5/8"	1	201600720296	
23.2	Válvula 4 vías	1	201600690011	CL92582
24	Compresor DA150S1C-20FZ	1	201400600530	CL92583
26	Sensor temperatura descarga (T5)	1	202301390002	CL92078
28	Reactor	1	202301000943	CL92454

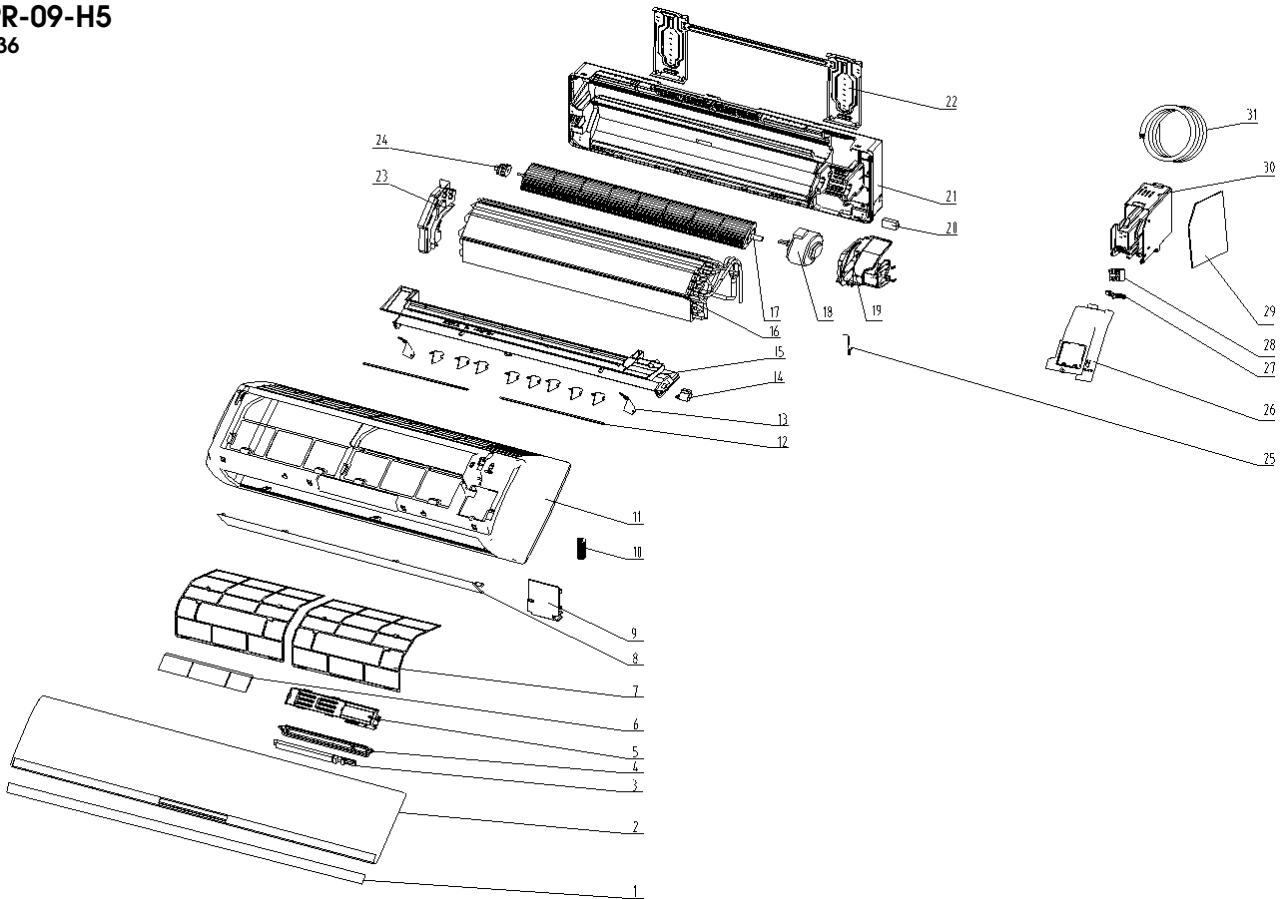
INVERTER SERIE H5

Despiece

MUPR-H5

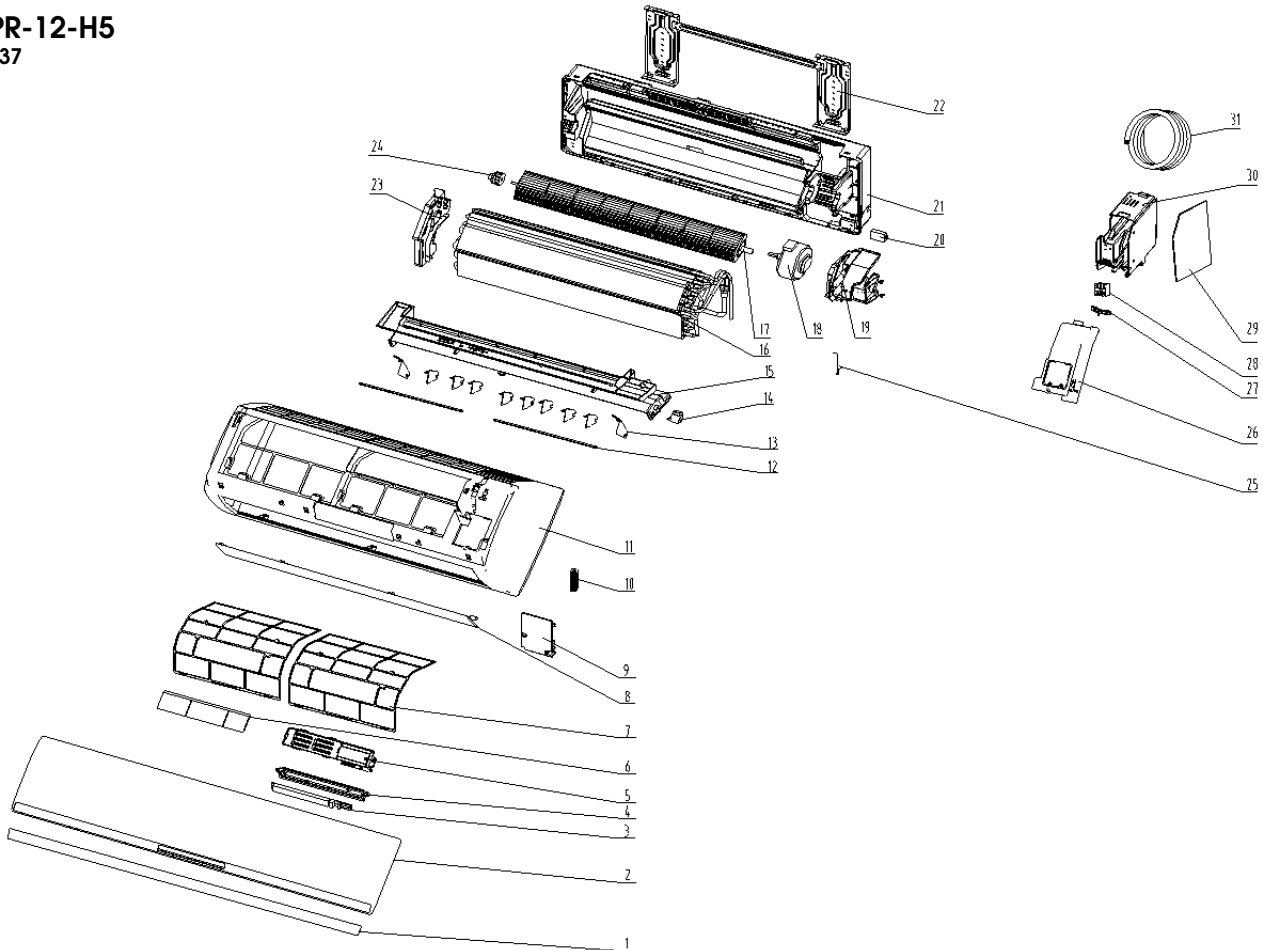


MUPR-09-H5
UI20736



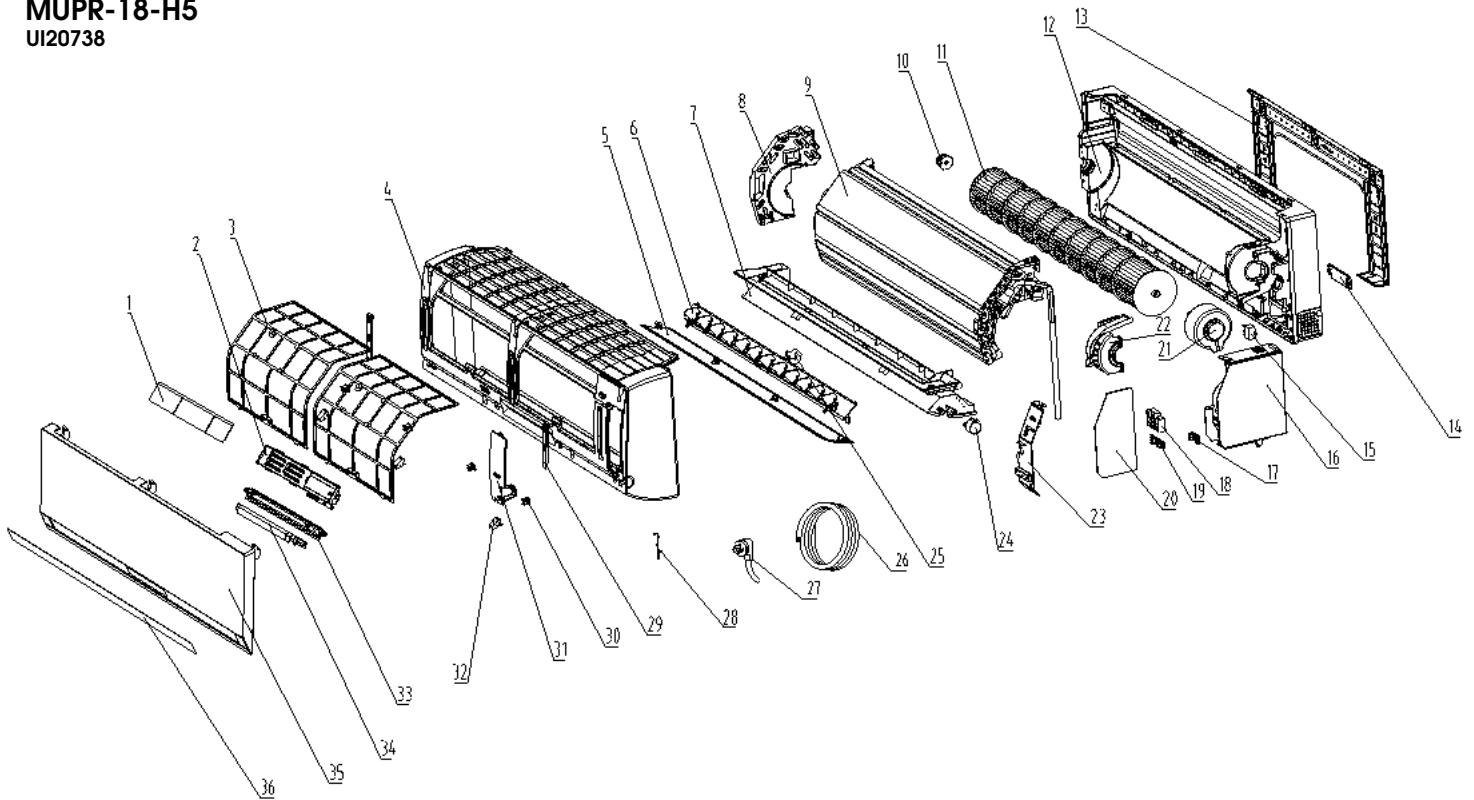
Nº	Descripción	Ud.	Ref. Proveedor	Código
1	Decorative strip(optional)	1	11320061000003	
2	panel	1	11320003000345	
3	display board	1	11222014000066	CL93768
4	display board seating	1	11320033000051	
5	plasma dust collector (optional)	1	11222059000001	
6	Anti-bacterial filter (optional)	1	11320025000036	
7	Filter subassembly	2	11220508000008	CL93068
8	air louver (Horizontal)	1	11220534000008	
9	Medium frame wiring cover	1	11320076000009	
10	evaporator tubing clamp	1	11320084000010	
11	medium frame	1	11320002000015	
12	air blade (Vertical) link	2	11320085000054	
13	air blade (Vertical)	2	11320017000047	
13,1	air blade (Vertical)	8	11320017000033	
14	step motor	1	11230002000019	CL93771
15	Air-vent holder	1	11320004000023	
16	Evaporator assembly	1	11224003000217	
17	cross flow fan	1	11220513000044	CL93765
18	IDU fan motor	1	11230003000056	CL93772
19	motor cover	1	11320052000011	
20	anion generator	1	11330016000008	
21	chassis	1	11220500000055	
22	mounting plate	1	11221500000012	
23	evaporator left side carriage	1	11320015000056	
24	rubber shaft bearing	1	11320105000002	
25	Sensor spring	1	11333013000013	
26	control box cover	1	11320058000030	
27	cable clamp	1	11320087000013	
28	terminal board	1	11330037000020	
29	PCB	1	112220090002513	CL93767
29,1	Compressor relay	1	11329008000004	
29,2	capacitor	1	11330010000081	
29,3	fuse	1	11329058000004	
29,4	plug wire of display board	1	11330014000295	
29,5	Switching transformer	1	11329009000004	
29,6	SONDA AMBIENTE (AZUL)	1	11329013000027	CL93774
29,7	SONDA TUBERIA (VERDE)	1	11329013000030	CL93775
30	control box	1	11320057000039	
31	power cable	1	11320087000013	

MUPR-12-H5
UI20737



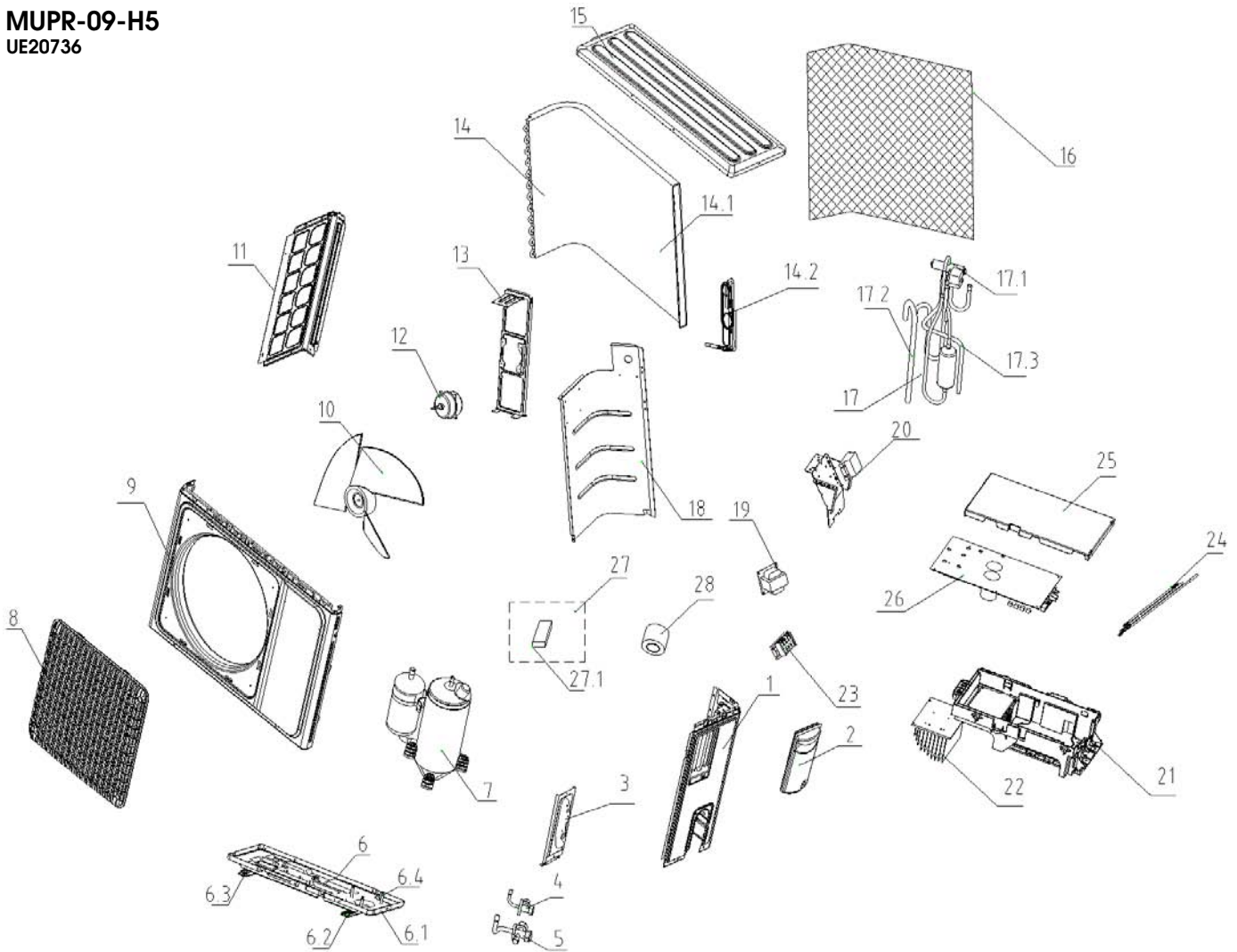
Nº	Descripción	Ud.	Ref. Proveedor	Código
1	Decorative strip(optional)	1	11320061000003	
2	panel	1	11320003000345	
3	display board	1	11222014000066	CL93768
4	display board seating	1	11320033000051	
5	plasma dust collector (optional)	1	11222059000001	
6	Anti-bacterial filter (optional)	1	11320025000036	
7	Filter subassembly	2	11220508000008	CL93068
8	air louver (Horizontal)	1	11220534000008	
9	Medium frame wiring cover	1	11320076000009	
10	evaporator tubing clamp	1	11320084000010	
11	medium frame	1	11320002000015	
12	air blade (Vertical) link	2	11320085000054	
13	air blade (Vertical)	2	11320017000047	
13,1	air blade (Vertical)	8	11320017000033	
14	step motor	1	11230002000019	CL93771
15	Air-vent holder	1	11320004000023	
16	Evaporator assembly	1	11224003000228	
17	cross flow fan	1	11220513000044	CL93765
18	IDU fan motor	1	11230003000056	CL93772
19	motor cover	1	11320052000011	
20	anion generator	1	11330016000008	
21	chassis	1	11220500000055	
22	mounting plate	1	11221500000012	
23	evaporator left side carriage	1	11320015000056	
24	rubber shaft bearing	1	11320105000002	
25	sensor spring	1	11333013000013	
26	control box cover	1	11320058000030	
27	cable clamp	1	11320087000013	
28	terminal board	1	11330037000020	
29	PCB	1	11222009002513	CL93767
29,1	Compressor relay	1	11329008000004	
29,2	capacitor	1	11330010000081	
29,3	fuse	1	11329058000004	
29,4	plug wire of display board	1	11330014000295	
29,5	Switching transformer	1	11329009000004	
29,6	SONDA AMBIENTE (AZUL)	1	11329013000027	CL93774
29,7	SONDA TUBERIA (VERDE)	1	11329013000030	CL93775
30	control box	1	11320057000039	
31	power cable	1	11320087000013	

MUPR-18-H5
UI20738



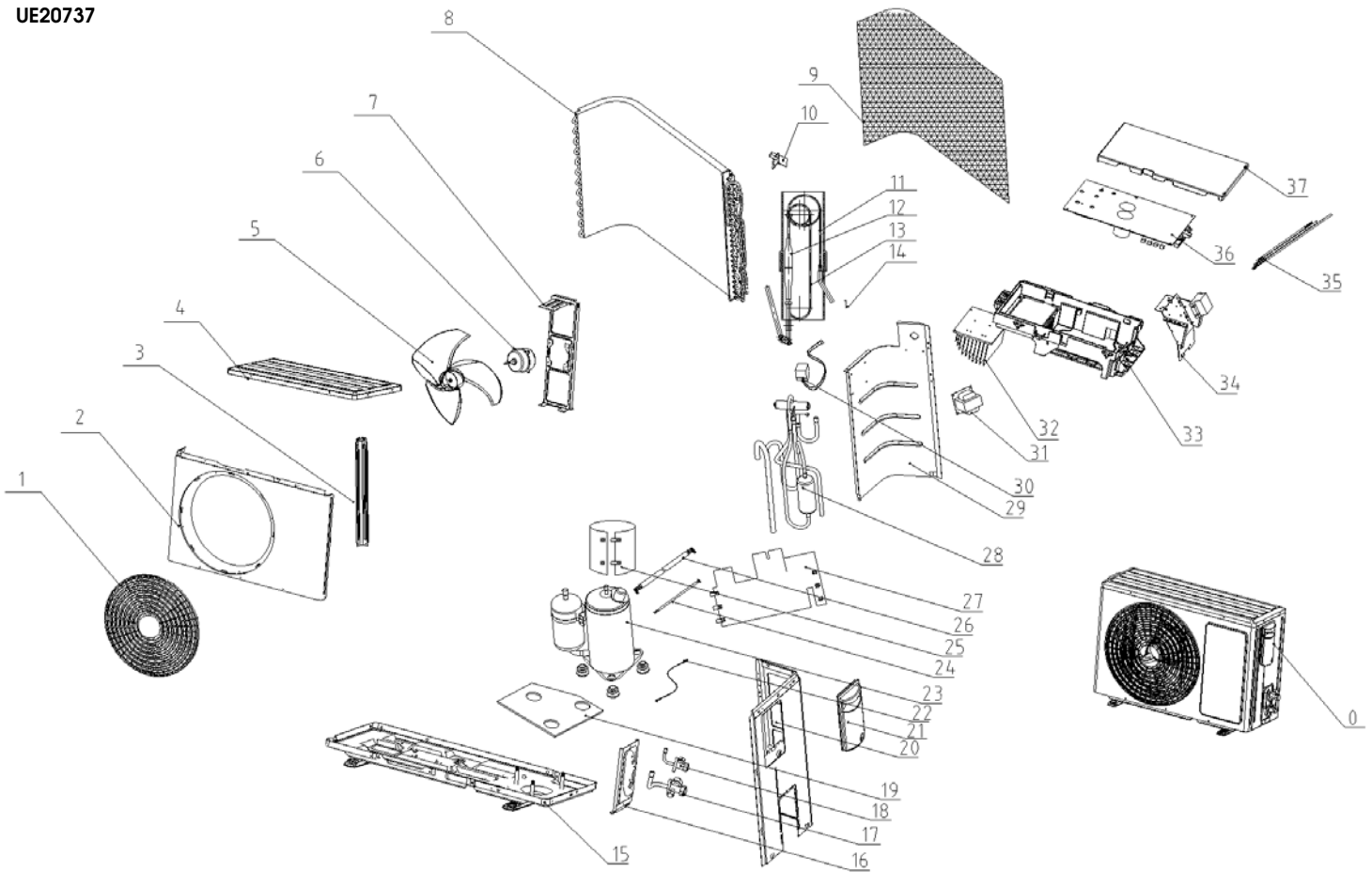
Nº	Descripción	Ud.	Ref. Proveedor	Código
1	Anti-bacterial filter (optional)	1	11320025000036	
2	plasma dust collector (optional)	1	11222059000001	
3	Filter subassembly	2	11220508000049	CL93763
4	medium frame	1	11220501000072	
5	air louver (Horizontal)	1	11320005000037	
6	Air-vent holder1	1	11220526000008	
7	Air-vent holder2	1	11220503000055	
8	evaporator left side carriage	1	11320015000071	
9	Evaporator assembly	1	11224003000278	
10	rubber shaft bearing	1	11220551000003	
11	cross flow fan	1	11220513000006	CL93764
12	chassis	1	11220500000001	
13	mounting plate	1	11221500000001	
14	Pipe clamp	1	11320084000008	
15	anion generator	1	11330016000005	
16	control box	1	11320057000042	
17	Clamp	1	11321001000009	
18	Terminal board	1	11330037000020	
19	wire clamp	1	11321001000025	
20	PCB	1	11222009001821	CL93766
20,1	Compressor relay	1	11329008000005	
20,2	capacitor	1	11330010000008	
20,3	fuse	1	11329058000010	
20,4	plug wire of display board	1	11330014000219	
20,5	Switching transformer	1	11329009000004	
20,6	SONDA AMBIENTE (AZUL)	1	11329013000027	CL93774
20,7	SONDA TUBERIA (VERDE)	1	11329013000030	CL93775
21	IDU Fan motor	1	11230003000061	CL93773
22	motor cover	1	11320052000018	
23	control box cover	1	11320058000033	
24	step motor1	1	11230002000017	CL93770
25	step motor2(optional)	1	11230002000024	
26	power cable	1	11330021000623	
27	power cord	1	11330012000320	
28	sensor spring	1	11333013000003	
29	studdle	2	11320043000002	
30	Panel buckle	4	11320106000004	
31	Medium frame wiring cover	1	11320076000034	
32	Screw cover	3	11320096000021	
33	display board seating	1	11320033000060	
34	display board	1	11222023000015	CL93769
35	panel	1	11320003000438	
36	Decorative strip(optional)	1	11222023000227	

MUPR-09-H5
UE20736



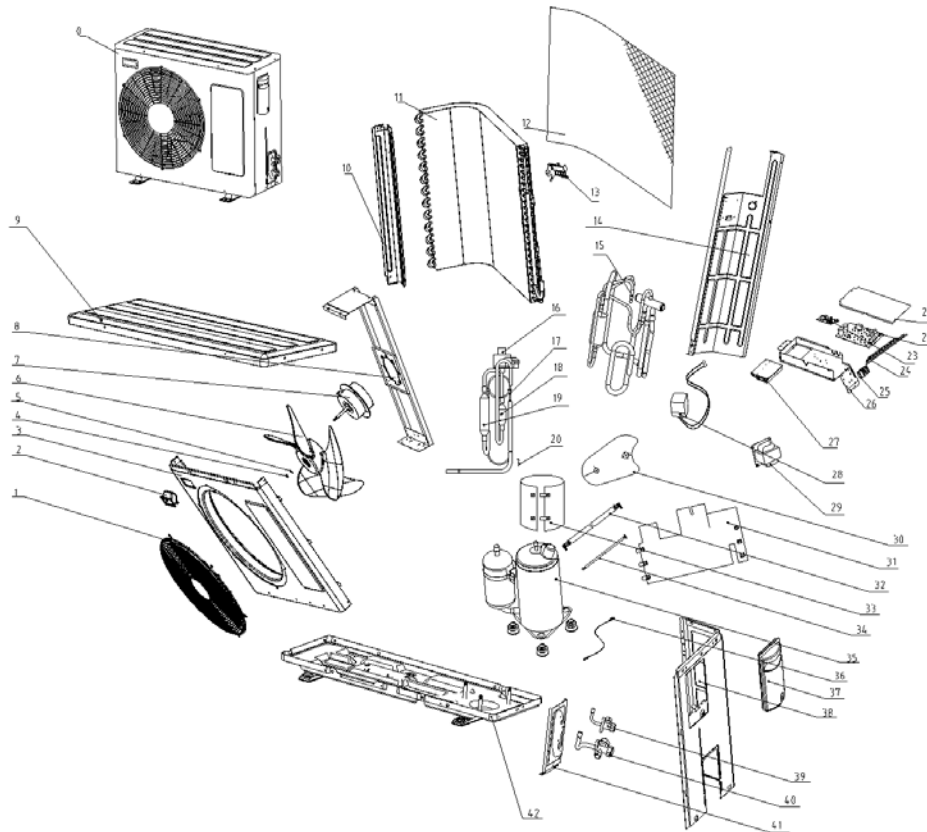
Nº	Descripción	Ud.	Ref. Proveedor	Código
1	right side panel	1	11321007000269	
2	Electrical cover	1	11320068000009	
3	valve plate	1	11321031000027	
4	Liquid valve	1	11325042000030	
5	Gas valve	1	11325042000015	
6	Chassis assembly	1	11221502000434	
7	Compressor assembly	1	11223003000214	CL93781
8	Panel grille	1	11320026000038	
9	Front panel	1	11321005000075	
10	axial flow fan	1	11320009000049	CL93787
11	left side support plate	1	11321006000108	
12	ODU fan motor	1	11230005000002	CL93784
13	motor support	1	11321002000030	
14	condenser assembly	1	11224004000996	
14,2	Capillary	1	11225506001109	
15	top cover	1	11321009000033	
16	Back grille	1	Steel(Optional)	
17	4-way valve	1	11225516000651	
18	partition board	1	11321025000048	
19	Reactor	1	11330034000008	
20	Electrical plate	1	11321015000034	
21	Electrical box	1	11320057000060	
22	radiator	1	11329031000011	
23	terminal board	1	11330037000040	
24	SONDA AMBIENTE (AZUL)	1	11329013000007	CL93789
	SONDA TUBERIA (VERDE)	1	11329013000028	CL93791
	SONDA DESCARGA (NEGRA)	1	11329013000090	CL93794
25	Electrical box cover	1	11320058000051	
26	Main control board	1	11222009002461	CL93776
27	acesories bag	1	11219005000166	
27,1	Putty	1	14618079000002	
28	Plastic ribbon	1	11320022000016	

MUPR-12-H5
UE20737



Nº	Descripción	Ud.	Ref. Proveedor	Código
1	plastic grille	1	11320026000002	
2	Front panel	1	11321005000010	
3	left side support plate	1	11321017000020	
4	top cover	1	11321009000011	
5	axial flow fan	1	11320009000032	CL93786
6	ODU fan motor	1	11230005000002	CL93784
7	motor support	1	11321002000002	
8	condenser assembly	1	11224004001005	
9	Back grille	1	Steel(optional)	
10	sensor holder	1	11320015000072	
11	Cooling capillary	1	11325024000044	
12	one-way valve	1	11325010000020	
13	heating capillary	1	11325025000024	
14	sensor circlip	1	11333013000013	
15	Chassis assembly	1	11221502000206	
16	valve plate	1	11321031000001	
17	Liquid valve	1	11225517000006	
18	Gas valve	1	11325042000030	
19	compressor noise-absorption sponge	1	11327002000060	
20	right side panel	1	11321007000032	
21	E-parts cover	1	11327036000004	
22	compressor earth wire	1	11330013000017	
23	Compressor assembly	1	11223003000215	CL93782
24	compressor protector wire	1	113300140000577	
25	compressor noise-absorption sponge	1	11327002000060	
26	compressor wire	1	11330025000002	
27	compressor noise-absorption sponge	1	11327002000023	
28	4-way valve assembly	1	112255160000567	
29	partition board	1	11321025000045	
30	4-way valve coil	1	11225509000038	
31	Reactor	1	11330034000011	
32	Radiator	1	11329031000011	
33	Electrical box	1	11320057000060	
34	Electrical plate	1	11321015000031	
35,1	SONDA AMBIENTE (AZUL)	1	11329013000007	CL93789
	SONDA TUBERIA (VERDE)	1	11329013000028	CL93791
	SONDA DESCARGA (NEGRA)	1	11329013000090	CL93794
36	Main control board	1	11222009002488	CL93777
37	Electrical box cover	1	11320058000051	

MUPR-18-H5
UE20738



Nº	Descripción	Ud.	Ref. Proveedor	Código
1	Panel grille	1	1132002600020	
2	holder	2	1132009700001	
3	Front Panel	1	11321005000022	
4	Hex nut	1	1473101200007	
5	Standard spring washer	1	14731021000015	
6	axial flow fan	1	11320009000020	CL93785
7	ODU fan motor	1	11230004000263	CL93783
8	motor support	1	11321002000005	
9	top cover	1	11321009000009	
10	left side support plate	1	11321017000029	
11	condenser assembly	1	11224004000099	
12	back grille	1	Steel(optional)	
13	Sensor holder	1	11320015000073	
14	partition board	1	11321025000010	
15	4-way valve tubing assembly	1	11225516000184	
16	EEV	1	11325057000003	CL93788
17	Cooling capillary	1	11325024000115	
18	Filter 1	1	11325514000007	
19	Filter 2	1	11325514000004	
20	sensor circlip	3	11333013000003	
21	Electrical box cover	1	11321020000002	
22	Main control board	1	11222031000340	CL93778
22.1	fan motor capacitor	1	11330010000012	
22.2	Capacitor	2	11329003000031	
22.3	Fuse 1	2	11329058000010	
22.4	Fuse 2	1	11329058000001	
23	Module board	1	11222040000149	CL93779
	SONDA AMBIENTE (AZUL)	1	11329013000027	CL93790
24	SONDA TUBERIA (VERDE)	1	11329013000033	CL93792
	SONDA TUBERIA ASPIRACION (BLANCA)	1	11329013000089	CL93793
	SONDA DESCARGA (NEGRA)	1	11329013000090	CL93794
25	Terminal board	1	11330037000040	
26	Electrical box	1	11221512000003	
27	Radiator	1	11329031000020	
28	4-way valve coil	1	11225509000044	
29	Reactor	1	11330034000012	
30	compressor noise-absorption sponge B	1	11327002000022	
31	compressor noise-absorption sponge A	1	11327002000034	
32	Compressor wire	1	11330025000009	
33	compressor noise-absorption sponge C	1	11327002000033	
34	OLP wire	1	11329049000083	
35	Compressor assembly	1		CL93780
35.1	shock absorption cushion	3		
35.2	external protector	1	11223003000151	
35.3	terminal cover	1		
36	Compressor earth wire	1	11330013000029	
37	E-part cover	1	11320068000009	
38	Right side support plate	1	11321007000190	
39	Liquid valve	1	11325042000014	
40	Gas valve	1	11225517000011	
41	Valve plate	1	11321031000001	
42	Chassis assembly	1	11221502000238	

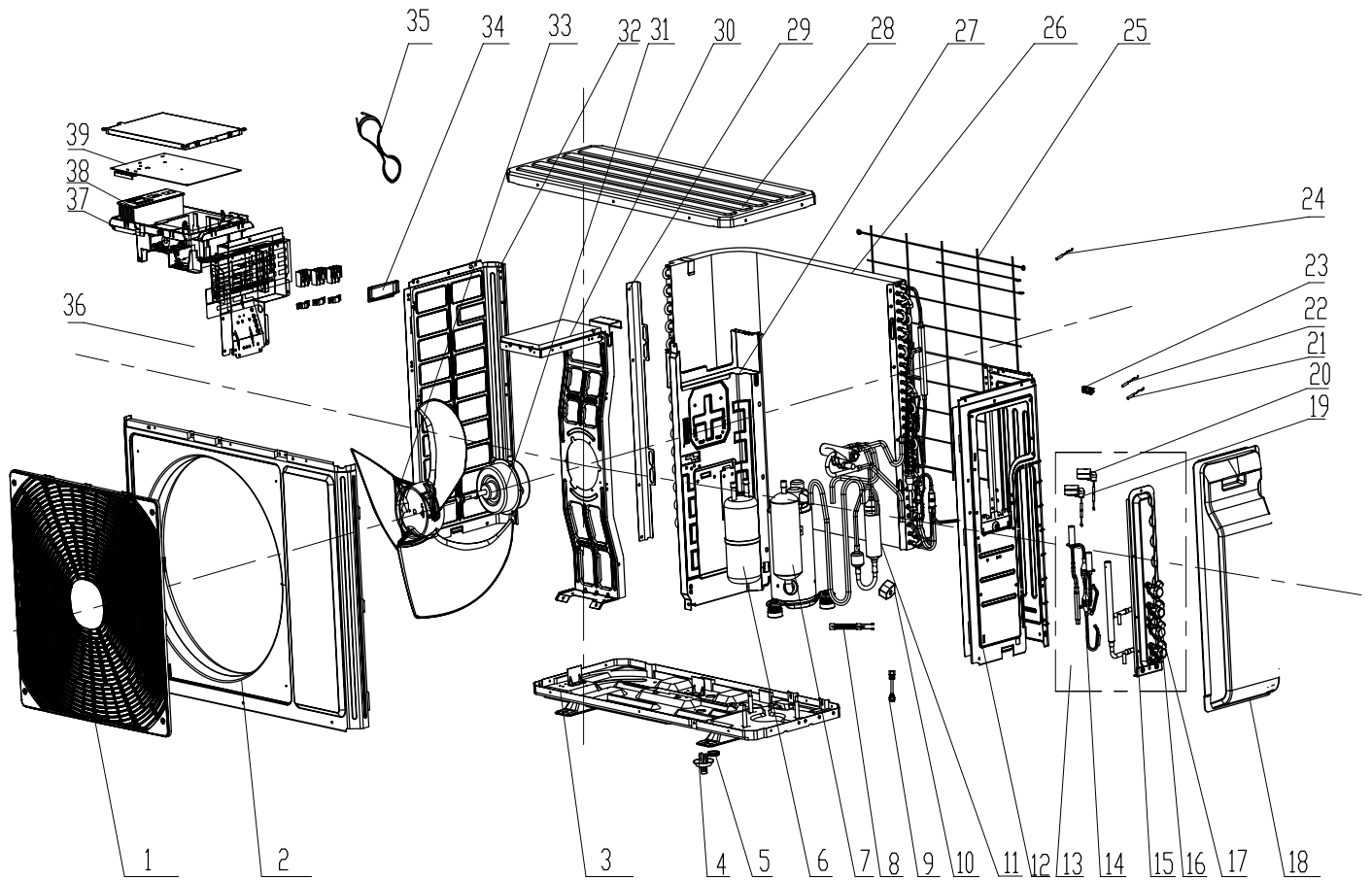
MULTI INVERTER H3

Despiece

MUEX-H3
MUPR-H3M
MUCSR-H3M
MUCNR-H3M
MUSTR-H3M
MUCR-H3M



MUEX-18-H3.2 (2015)
CL20810

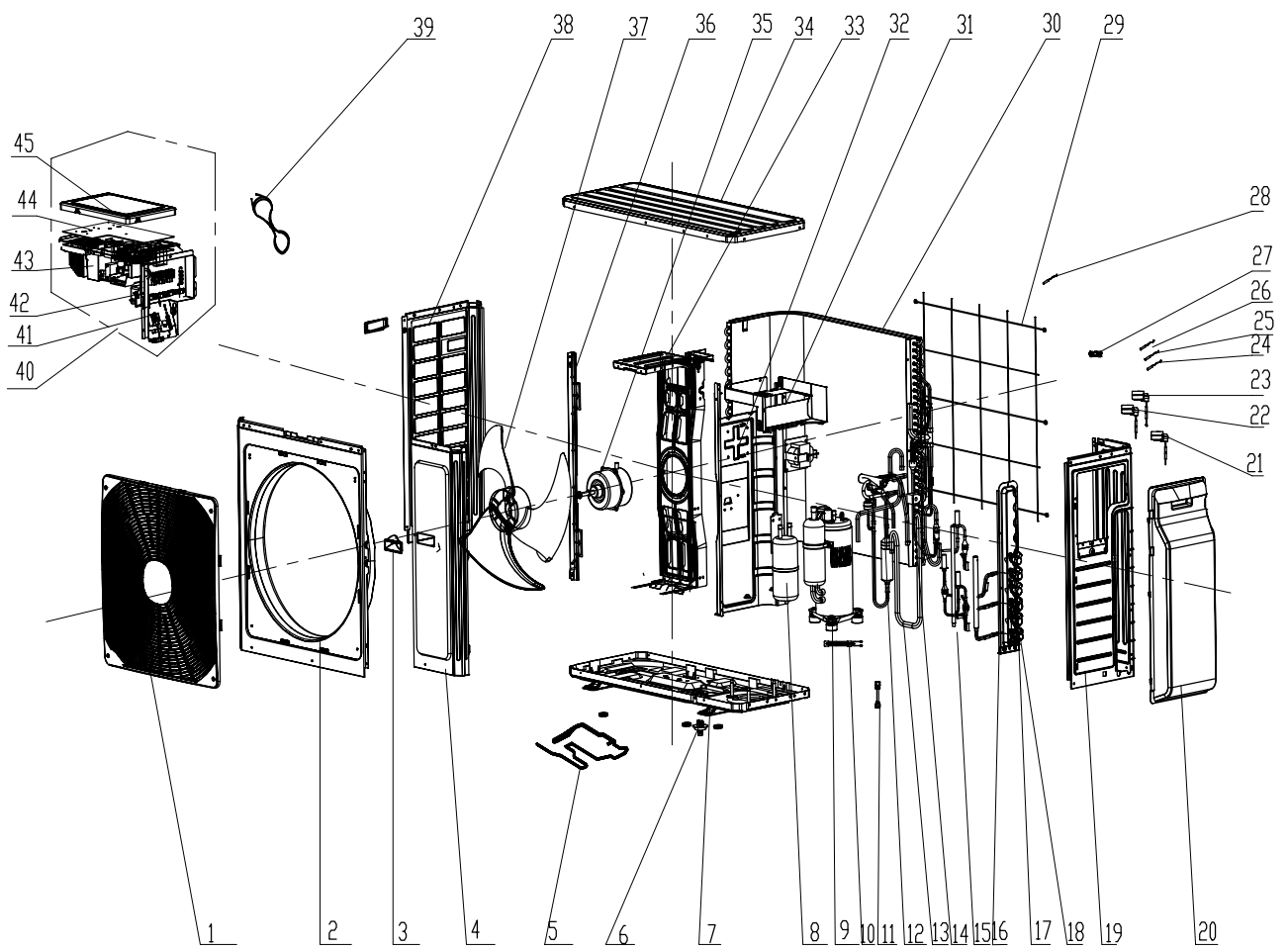


MUEX-18-H3.2 (2015)

CL20810

Nº	Descripción	Ud.	Ref. Proveedor	Código
1	Front Grill	1	22415010	
2	Front Panel Assy	1	01533058	
3	Chassis Sub-assy	1	02803263P	
4	Drainage Connector	1	06123401	
5	Drainage hole Cap	1	06813401	CL96907
6	Gas-liquid Separator Assy	1	07225017	
7	Compressor and Fittings QXA-B141zF030A	1	00105249G	CL96327 (CL98301)
8	Electrical Heater	1	7651300403	
9	Tube Connector Sub-assy	0	none	
10	Magnet Coil	1	4300040045	
11	4-Way Valve Assy	1	03073156	
12	Right Side Plate Assy	1	0130329204	
13	Valve Support Assy	1	03016300003	
14	Electronic Expansion Valve assy	1	03017400020	CL98100
15	Valve Support Sub-Assy	1	0171312802P	
16	Cut off Valve	1	071302391	
17	Cut off Valve	1	07130239	
18	Valve Cover	1	20123029	
19	Electric Expand Valve Fitting	1	4300008401	CL98055
20	Electric Expand Valve Fitting	1	43000084	CL98055
21	Temperature Sensor (BLACK) (20K / 20K - 800/1150mm)	1	3900007301	CL96147
22	Temperature Sensor (WHITE) (20K / 20K - 850/1050mm)	1	39000073	CL96146
23	Wiring Clamp	1	26115004	
24	Temperature Sensor (20K / 15K /50K - 1200/800/600mm)	1	3900030901	CL98632
25	Rear Grill	1	01473043	
26	Condenser Assy	1	01163938	
27	Clapboard Assy	1	0123315301	
28	Coping	1	01255005P	
29	Supporting Board(Condenser)	1	01795010	
30	Motor Support Sub-Assy	1	01705036	
31	Fan Motor LW60M-ZL	1	1501506402	CL96337
32	Left Side Plate	1	01305093P	
33	Axial Flow Fan	1	10335008	CL98326 (CL98628)
34	left handle	0	none	
35	Connecting Cable (3X2.5)	0	4002054026	
36	Electric Box Assy	1	02613683	CL96330
37	Electric Box	1	20113027	
38	Radiator	1	49010252	
39	Main Board	1	30148897	CL96341
	Filter Board (Placa filtro)		30033089	CL96135
	Drainage hole Cap		76713068	CL96112
	4-Way Valve		430004032	CL98394

MUEX-24-H3.3 (2015)
CL20811

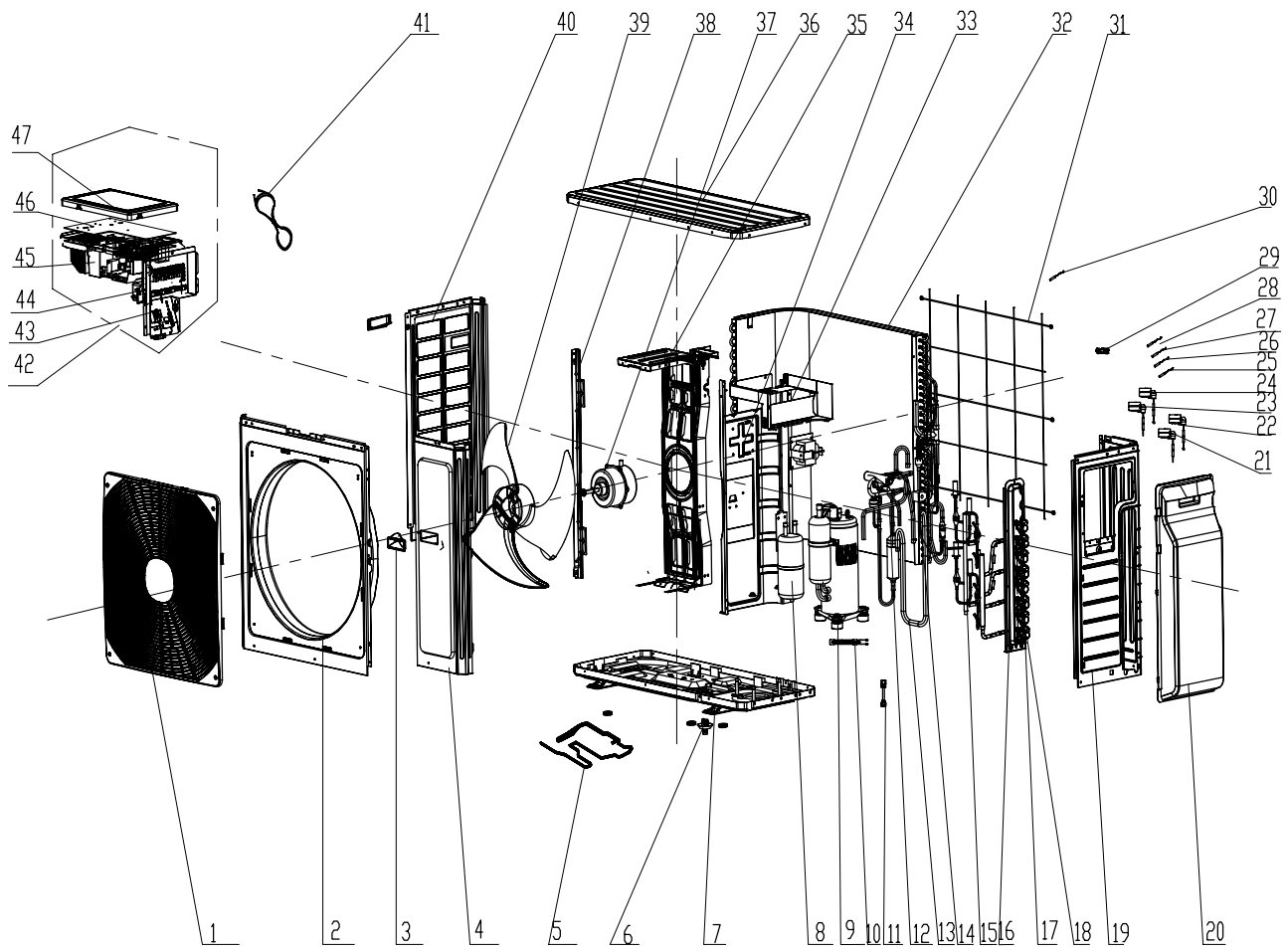


MUEX-24-H3.3 (2015)

CL20811

Nº	Descripción	Ud.	Ref. Proveedor	Código
1	Front Grill	1	22415011	
2	Front Panel Assy	1	02200200001	
3	Left Handle	2	26235401	
4	Front Side Plate	1	01305086P	
5	Electrical Heater (Chassis)	1	7651000411	
6	Drainage Connector	1	06123401	
7	Chassis Sub-assy	1	02803280P	
8	Gas-liquid Separator Assy	1	07225017	
9	Compressor and Fittings	1	0010524501	CL96328
10	Electric Heater(Compressor)	1	7651873215	
11	Tube Connector Sub-assy	2	06643008	
12	4-Way Valve Assy	1	03073181	
13	Connection Pipe	1	05113723	
14	Magnet Coil	1	4300040045	
15	Electronic Expansion Valve assy	1	0713395301	CL98101
16	Valve Support Assy	1	0713395401	
17	Cut off Valve	1	07130239	
18	Cut off Valve	1	071302391	
19	Right Side Plate	1	01314100009P	
20	Valve Cover	1	26904100012	
21	Electric Expand Valve Fitting	1	4300008402	CL98055
22	Electric Expand Valve Fitting	1	4300008401	CL98055
23	Electric Expand Valve Fitting	1	43000084	CL98055
24	Temperature Sensor (RED) (20K / 20K-690/820mm)	1	3900007306	CL96144
25	Temperature Sensor (BLACK) (20K/20K-690/1040mm)	1	3900007305	CL96143
26	Temperature Sensor (WHITE) (20K/20K-850/1050mm)	1	39000073	CL96142
27	Wiring Clamp	1	26115004	
28	Temperature Sensor	1	3900030901	CL98632
29	Rear Grill	1	01574100003	
30	Condenser Assy	1	01163980	
31	Electric Box (Fireproofing)	1	01413426	
32	Clapboard Sub-Assy	1	01233190	
33	Motor Support Sub-Assy	1	01705025	
34	Top Cover Sub-Assy	1	01255007	
35	Fan Motor LW92K-ZL	1	1501403402	CL96338 (CL96339)
36	Condenser Support Plate	1	01175092	
37	Axial Flow Fan	1	10335014	CL98328
38	Left Side Plate	1	01305043P	
39	Connecting Cable	0	4002054026	
40	Electric Box Assy	1	02613685	CL96331
41	Terminal Board	3	420111041	
42	Connection Support	1	01703211	
43	Electric Box	1	20113015	
44	Main Board	1	30148905	CL96342
45	Electric Box Cover Sub-Assy	1	02603217	
	Filter board (Placa de filtro)	1	30033074	CL96191

MUEX-28-H3.4 (2015)
CL20812

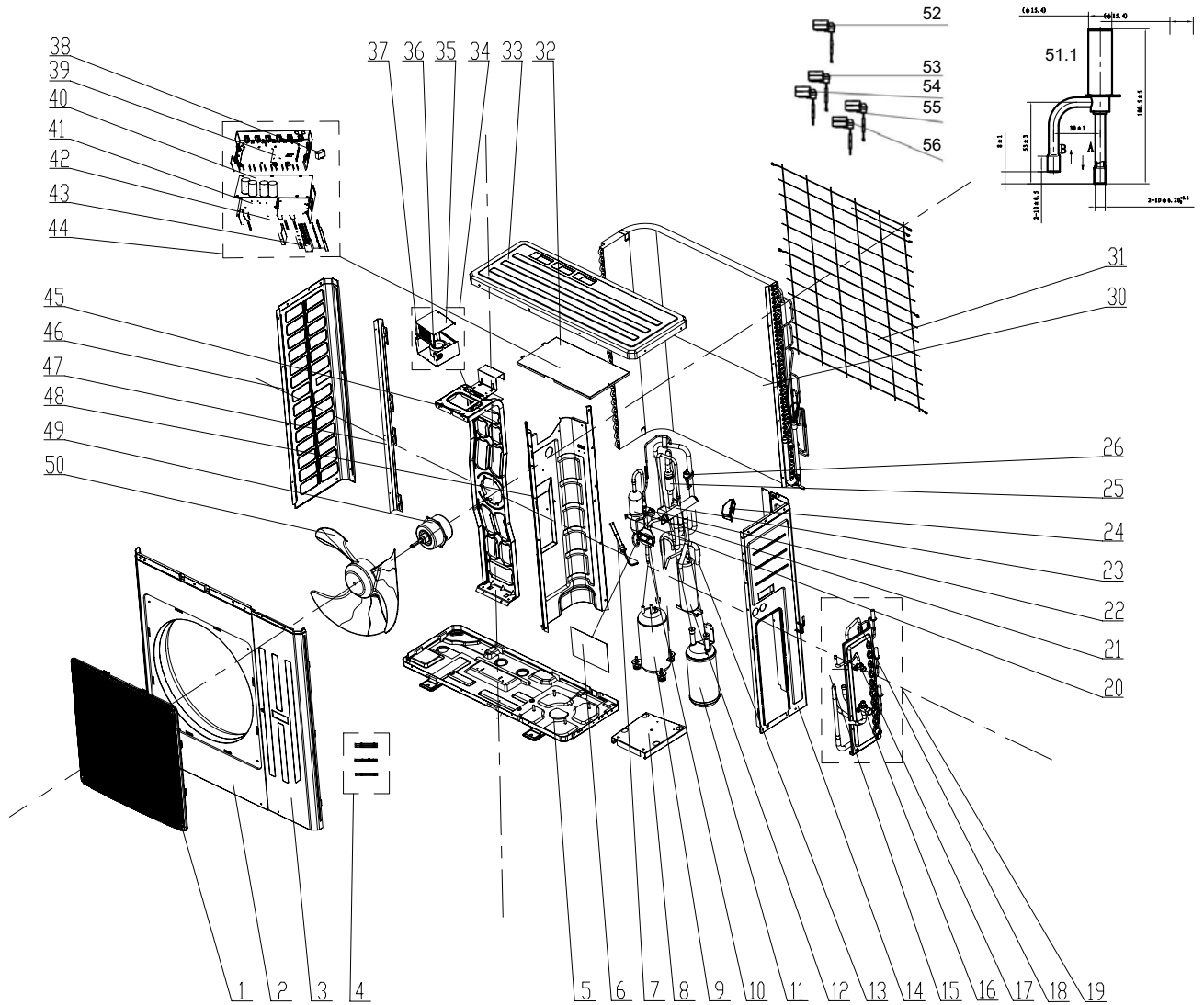


MUEX-28-H3.4 (2015)

CL20812

Nº	Descripción	Ud.	Ref. Proveedor	Código
1	Front Grill	1	22415011	
2	Front Panel Assy	1	02200200001	
3	Left Handle	2	26235401	
4	Front Side Plate	1	01305086P	
5	Electrical Heater (Chassis)	1	7651000411	
6	Drainage Connector	1	06123401	
7	Chassis Sub-assy	1	02803280P	
8	Gas-liquid Separator Assy	1	07225017	
9	Compressor and Fittings	1	0010524501	CL96328
10	Electric Heater(Compressor)	1	7651873215	
11	Tube Connector Sub-assy	2	06643008	
12	4-Way Valve Assy	1	03073181	
13	Connection Pipe	1	05113723	
14	Magnet Coil	1	4300040045	
15	Electronic Expansion Valve assy	1	07133953	CL98102
16	Valve Support Assy	1	07133954	
17	Cut off Valve	1	07130239	
18	Cut off Valve	1	071302391	
19	Right Side Plate	1	01314100009P	
20	Valve Cover	1	26904100012	
21	Electric Expand Valve Fitting	1	4300008403	CL98055
22	Electric Expand Valve Fitting	1	4300008402	CL98055
23	Electric Expand Valve Fitting	1	4300008401	CL98055
24	Electric Expand Valve Fitting	1	43000084	CL98055
25	Temperature Sensor (YELLOW)	1	3900007307	CL96145
26	Temperature Sensor (RED)	1	3900007306	CL96144
27	Temperature Sensor (BLACK)	1	3900007305	CL96143
28	Temperature Sensor (WHITE)	1	39000073	CL96142
29	Wiring Clamp	1	26115004	
30	Temperature Sensor	1	3900030901	CL98632
31	Rear Grill	1	01574100003	
32	Condenser Assy	1	01163980	
33	Electric Box (Fireproofing)	1	01413426	
34	Clapboard Sub-Assy	1	01233190	
35	Motor Support Sub-Assy	1	01705025	
36	Top Cover Sub-Assy	1	01255007	
37	Fan Motor	1	1501403402	CL96339 (CL96338)
38	Condenser Support Plate	1	01175092	
39	Axial Flow Fan	1	10335014	CL98328
40	Left Side Plate	1	01305043P	
41	Connecting Cable	0	4002054026	
42	Electric Box Assy	1	02613686	CL96332
43	Terminal Board	4	420111041	
44	Connection Support	1	01703211	
45	Electric Box	1	20113015	
46	Main Board	1	30148906	CL96343
47	Electric Box Cover Sub-Assy	1	02603217	
	Filter board (Placa de filtro)	1	30033074	CL96191

MUEX-42-H3.5 (2015)
CL20813

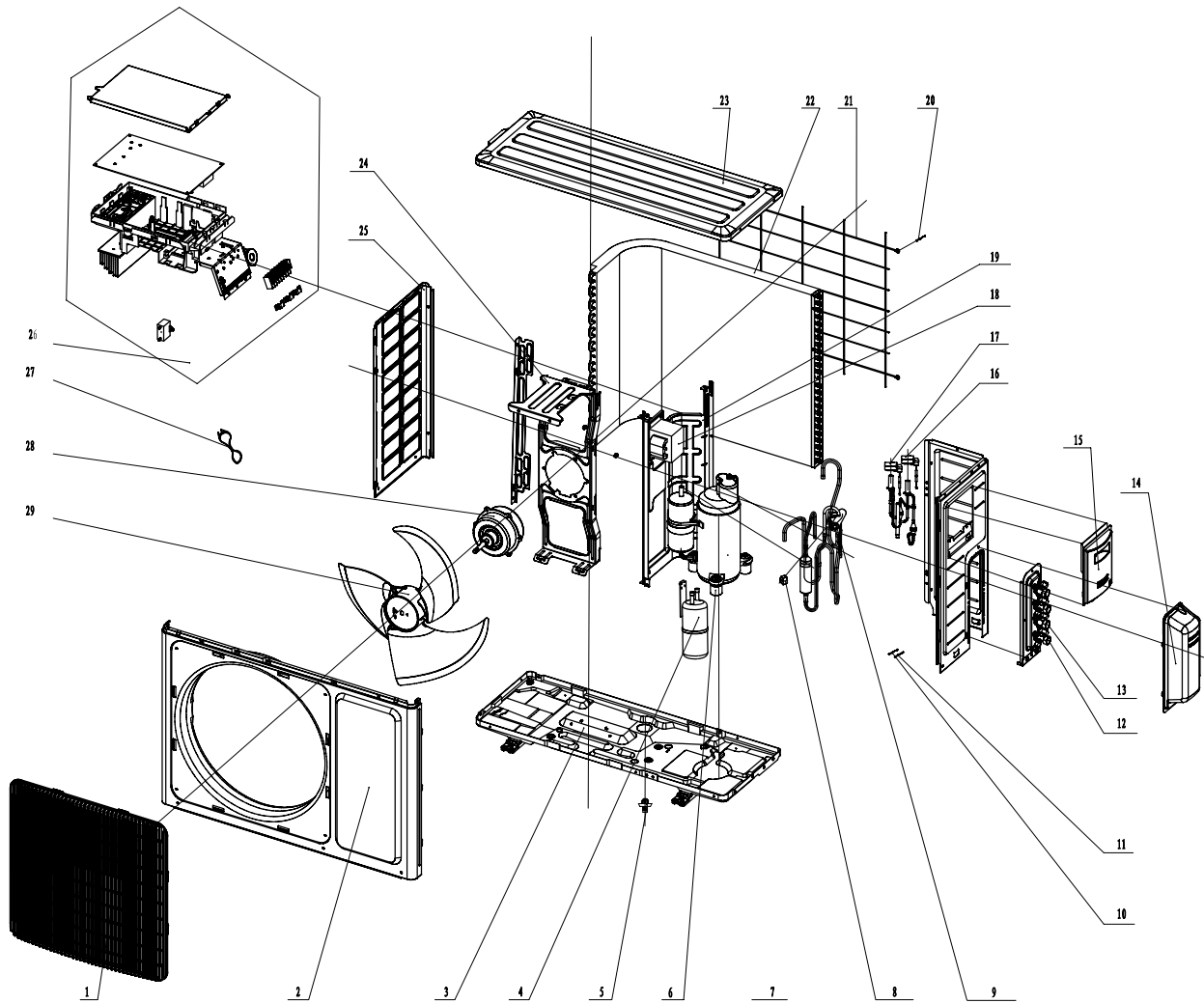


MUEX-42-H3.5 (2015)

CL20813

Nº	Descripción	Ud.	Ref. Proveedor	Código
1	Front Grill	1	26905200121	
2	Cabinet	1	01435007P	
3	Front Side Plate Sub-Assy	1	01305508	
4	Sensor sub-assy	1	39008066	CL96141
5	Chassis Sub-assy	1	01194141P	
6	Insulated Board (Cover of Electric Box)	1	20113003	
7	Pressure Protect Switch	1	4602000902	
8	Compressor Mounting Plate Sub-Assy	1	01324238P	
9	Compressor (MITSUBISHI TNB306FPGMC)	1	00205275	CL91445
10	Connection Pipe	1	05034302	
11	Gas-liquid Separator Sub-Assy	1	07225018	
12	Bidirection Accumulator	1	07228741	
13	U-shaped connecting tube	1	05034296	
14	Right Side Plate Sub-Assy	1	01314304P	
15	Strainer	1	07415200002	
16	Shut-off valve (tube connection) 5/8 (R410a)	1	07334403	
17	Shut-off valve (tube connection) 3/8 (R410a)	1	07334402	
18	Strainer	1	07415200002	
19	Valve support assy	1	43044100198	
19.1	43044100199 CONJUNTO COMPLETO 5 EXV	1	43044100199	CL98080
	4304413234 CABEZAL EXV (AZUL SALIDA E - 1200MM)	1	4304413234	CL98097
	4304413235 CABEZAL EXV (VERDE SALIDA D - 1200MM)	1	4304413235	CL98096
	4304413236 CABEZAL EXV (ROJO SALIDA C - 1200MM)	1	4304413236	CL98095
	4304413237 CABEZAL EXV (NEGRO SALIDA B - 1450MM)	1	4304413237	CL98094
	4304413238 CABEZAL EXV (BLANCO SALIDA A - 1500MM)	1	4304413238	CL98093
20	Oil Separator	1	07228302	
21	Tube Clip	1	0214000521	
22	Strainer	1	07415200002	
23	4-way Valve	1	43000338	CL98400
24	Handle	1	26235253	CL96636
25	4-Way Valve Assy	1	04044100014	
26	Pressure Protect Switch	1	4602001555	
27	Discharge Tube Sub-Assy	1	04634310	
28	Inhalation Tube Sub-Assy	1	04674230	
29	capillary sub- assy(oil returning)	1	04104239	
30	Condenser Assy	1	01124100014	
31	Rear Grill	1	01475012	
32	Electric Box Cover	1	01424263	
33	Top Cover	1	0125500901P	
34	Electric reactor sub-assy	1	02404111	
35	Cover of Reactor box	1	01424260	
36	PFC Inductance	1	43128003	CL98389
37	Reactor Box	1	01424258	
38	Capacitor CBB61S (7uF/450V)	1	3301074708	
39	Electric Box	1	26905211	
40	Main Board	1	30226254	CL96383
41	Radiator	1	49018112	
42	Electric Box Sub-Assy	1	02404112	
43	Terminal Board	5	420111041	
44	Electric Box Assy	1	02404130	CL96333

MUEX-14-H3.2
CL20814

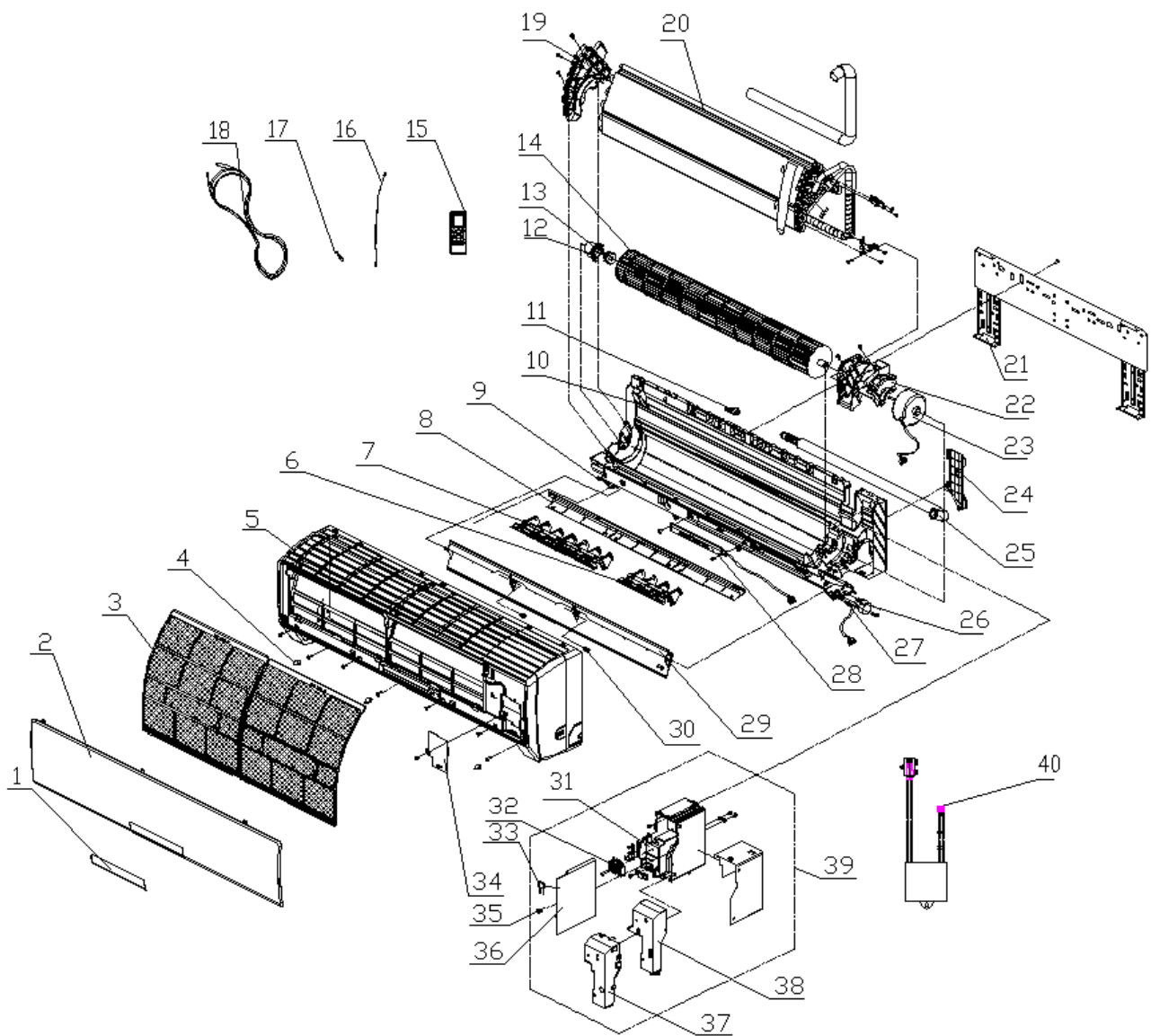


MUEX-14-H3.2

CL20814

Nº	Descripción	Ud.	Ref. Proveedor	Código
1	Front Grill	1	22413046	
2	Front Panel Assy	1	0153305105	
3	Chassis Sub-assy	1	01700000013P	
4	Gas-liquid Separator	1	07223048	
5	Drainage Joint	1	26113009	
6	Compressor Gasket	3	76710247	
7	Compressor and Fittings	1	00105249G	CL96327 / CL98301
8	Magnet Coil	1	4300040045	
9	4-Way Valve Assy	1	03015200041	
10	Temperature Sensor	1	3900007301	CL96147
11	Temperature Sensor	1	39000073	CL96146
12	Cut off Valve	1	071302391	
13	Cut off Valve	1	07130239	
14	Valve Cover	1	22242101	
15	Big Handle	1	26233048	
16	Electric Expand Valve Fitting	1	4300008401	CL98055
17	Electric Expand Valve Fitting	1	43000084	CL98055
18	PFC Inductance	1	43120132	
19	Clapboard Sub-Assy	1	01233206	
20	Temperature Sensor	1	3900030901	CL98632
21	Rear Grill	1	01473060	
22	Condenser Assy	1	01124309	
23	Coping	1	01253034P	
24	Motor Support Sub-Assy	1	01703238	
25	Left Side Plate	1	01303169P	
26	Electric Box Assy	1	10000201928	CL96492
27	Connecting Cable	0	400205403	
28	Fan Motor	1	1501308507 1501308505	CL96215
29	Axial Flow Fan	1	10333022	CL96301
	Electronic Expansion Valve assy (Conjunto EXV)	1	3017400021	CL98099
	Filter Board	1	30033094	CL96494
	Main board	1	30138000729	CL96493

MUPR-07-H3M
CL20820

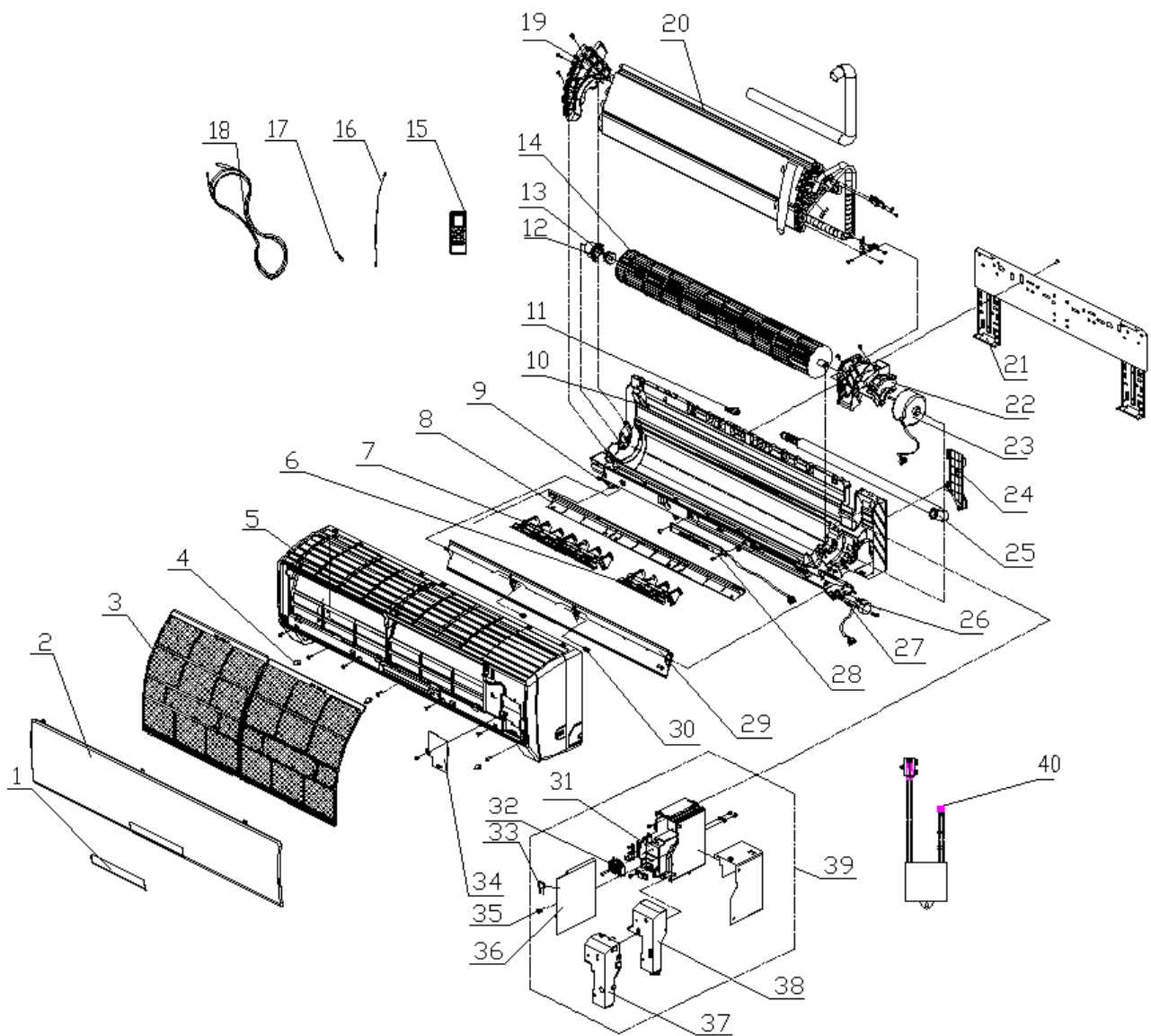


MUPR-07-H3M

CL20820

Nº	Descripción	Ud.	Ref. Proveedor	Código
1	Receiver Window	0	none	
2	Front panel assy	1	2001217601	
3	Filter Sub-Assy	2	11122081	
4	Screw Cover	3	24252016	
5	Front Case	1	20012120C	
6	Swing Louver	1	10512114	
7	Air Louver 1	1	10512113	
8	Helicoid tongue	1	26112162	
9	Axile Bush	1	10542704	
10	Rear Case assy	1	2220210111	
11	Water Tray Glue Plug	1	76712012	
12	Ring of Bearing	1	26152022	
13	O-Gasket sub-assy of Bearing	1	76512051	
14	Cross Flow Fan (Turbina ventilador)	1	10352043	CL96178
15	Remote Controller (Control remoto)	1	305100492	CL98052
16	Ambient Temperature Sensor (Sensor de temp. ambiente)	1	390000453	CL98666
17	Temperature Sensor (Sensor de temperatura de tubería)	1	390000599	CL96179
18	Connecting Cable	0	4002052317	
19	Evaporator Support	1	24212090	
20	Evaporator Assy	1	0100274301	
21	Wall-Mounting Frame	1	01252015	
22	Motor Press Plate	1	26112160	
23	Fan Motor (Motor ventilador)	1	15012115	CL98658
24	Pipe Clamp	1	26112164	
25	Drainage hose	1	0523001406	
26	Step Motor (Motor lamas)	1	1521212901	CL96180
27	Crank	1	10582070	
28	Receiver Board D5183B (Placa receptora)	1	30565012	CL96181
29	Guide Louver1	1	10512111	
30	Axile Bush	1	10542036	
31	Electric Box	1	2011216701	
32	Terminal Board	1	42011233	
33	Capacitor CBB61	1	33010002	
34	Electric Box Cover2	1	20122075	
35	Jumping Connector	1	4202300101	
36	Main Board (Placa electrónica)	1	30148874	CL96682
37	Shield cover of Electric Box sub-assy	1	0159207301	
38	Electric Box Cover1	1	22242135	
39	Electric Box Assy	1	20402551	
40	Cold Plasma Generator	1	1114001602	

MUPR-09-H3M
CL20821

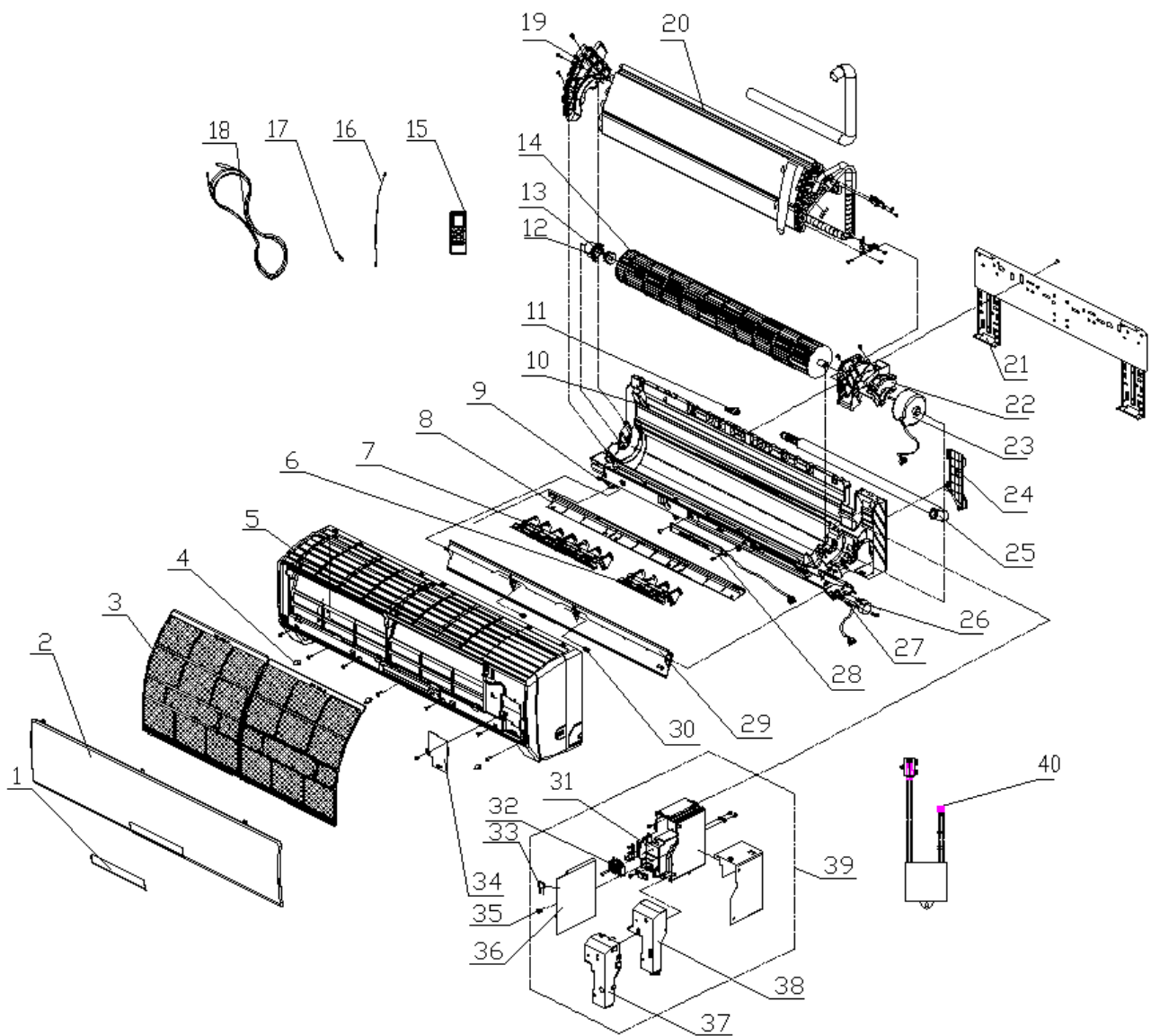


MUPR-09-H3M

CL20821

Nº	Descripción	Ud.	Ref. Proveedor	Código
1	Receiver Window	0	none	
2	Front panel assy	1	2001217601	
3	Filter Sub-Assy	2	11122081	
4	Screw Cover	3	24252016	
5	Front Case	1	20012120C	
6	Swing Louver	1	10512114	
7	Air Louver 1	1	10512113	
8	Helicoid tongue	1	26112162	
9	Axile Bush	1	10542704	
10	Rear Case assy	1	2220210111	
11	Water Tray Glue Plug	1	76712012	
12	Ring of Bearing	1	26152022	
13	O-Gasket sub-assy of Bearing	1	7651205102	
14	Cross Flow Fan (Turbina ventilador)	1	10352043	CL96178
15	Remote Controller (Control remoto)	1	305100492	CL98052
16	Ambient Temperature Sensor (Sensor de temp. ambiente)	1	390000453	CL98666
17	Temperature Sensor (Sensor de temperatura de tubería)	1	390000599	CL96179
18	Connecting Cable	0	4002052317	
19	Evaporator Support	1	24212090	
20	Evaporator Assy	1	0100274301	
21	Wall-Mounting Frame	1	01252015	
22	Motor Press Plate	1	26112160	
23	Fan Motor (Motor ventilador)	1	15012115	CL98658
24	Pipe Clamp	1	26112164	
25	Drainage hose	1	0523001406	
26	Step Motor (Motor lamas)	1	1521212901	CL96180
27	Crank	1	10582070	
28	Receiver Board D5183B (Placa receptora)	1	30565012	CL96181
29	Guide Louver1	1	10512111	
30	Axile Bush	1	10542036	
31	Electric Box	1	2011216701	
32	Terminal Board	1	42011233	
33	Capacitor CBB61	1	33010002	
34	Electric Box Cover2	1	20122075	
35	Jumping Connector	1	4202300101	
36	Main Board (Placa electrónica)	1	30148874	CL96682
37	Shield cover of Electric Box sub-assy	1	0159207301	
38	Electric Box Cover1	1	22242135	
39	Electric Box Assy	1	20402551	
40	Cold Plasma Generator	1	1114001602	

MUPR-12-H3M
CL20822

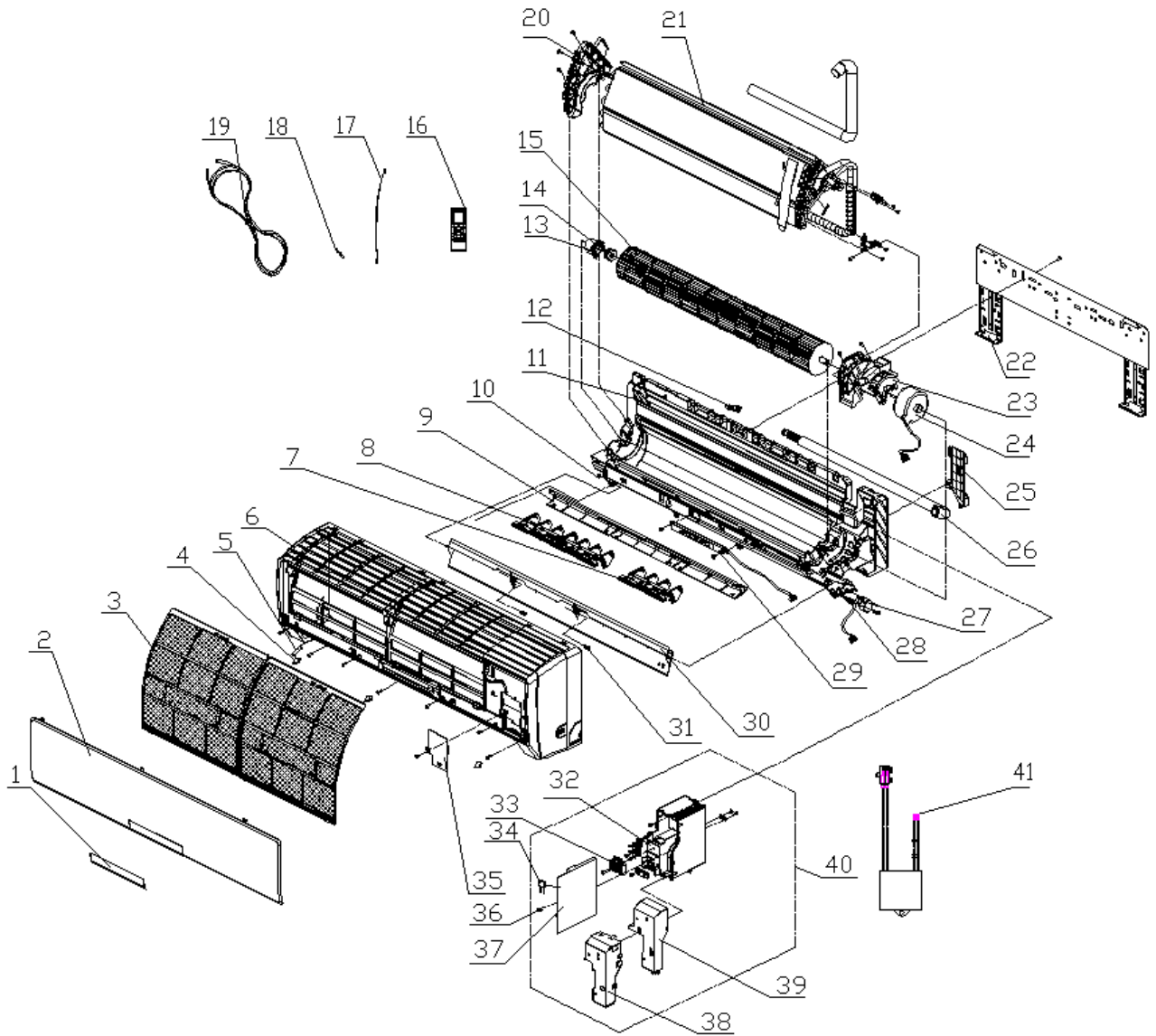


MUPR-12-H3M

CL20822

Nº	Descripción	Ud.	Ref. Proveedor	Código
1	Decorative Board	1	2019223601	
2	Front Panel Sub-Assy	1	20012548	
3	Filter Sub-Assy	2	1112220403	
4	Screw Cover	1	24252016	
5	Front Case Sub-Assy	1	2001213908	
6	Air Louver 2	1	10512155	
7	Air Louver 1	1	10512156	
8	Helicoid Tongue	1	26112163	
9	Left Axile Bush	1	10512037	
10	Rear Case assy	1	2220210301	
11	Water Tray Glue Plug	1	76712012	
12	Ring of Bearing	1	26152022	
13	O-Gasket sub-assy of Bearing	1	76512051	
14	Cross Flow Fan (Turbina ventilador)	1	10352017	CL96683
15	Remote Controller (Control remoto)	1	305100492	CL98052
16	Temperature Sensor (Sensor de temperatura de tubería)	1	390000599	CL96179
17	Ambient Temperature Sensor (Sensor de temp. ambiente)	1	390000453	CL98666
18	Connecting Cable	0	4002052317	
19	Evaporator Support	1	24212091	
20	Evaporator Assy	1	0100274401	
21	Wall Mounting Frame	1	01252021	
22	Motor Press Plate	1	26112161	
23	Motor FN20J-PG (Motor ventilador)	1	150120874	CL98660
24	Pipe Clamp	1	26112164	
25	Drainage Pipe	1	0523001401	
26	Step Motor (Motor lamas)	1	1521212901	CL96180
27	Crank	1	10582070	
28	Receiver Board D5183B (Placa receptora)	1	30565012	CL96181
29	Guide Louver	1	10512157	
30	Axile Bush	1	10542036	
31	Electric Box	1	2011216701	
32	Terminal Board	1	42011233	
33	Capacitor CBB61	1	33010002	
34	Electric Box Cover2	1	20122075	
35	Jumper Cap	1	4202300104	
36	Main Board (Placa electrónica)	1	30148874	CL96682
37	Shield cover of Electric Box sub-assy	1	0159207301	
38	Electric Box Cover1	1	22242135	
39	Electric Box Assy	1	20402556	
	Cold Plasma Generator	1	1114001602	

MUPR-18-H3M
CL20823

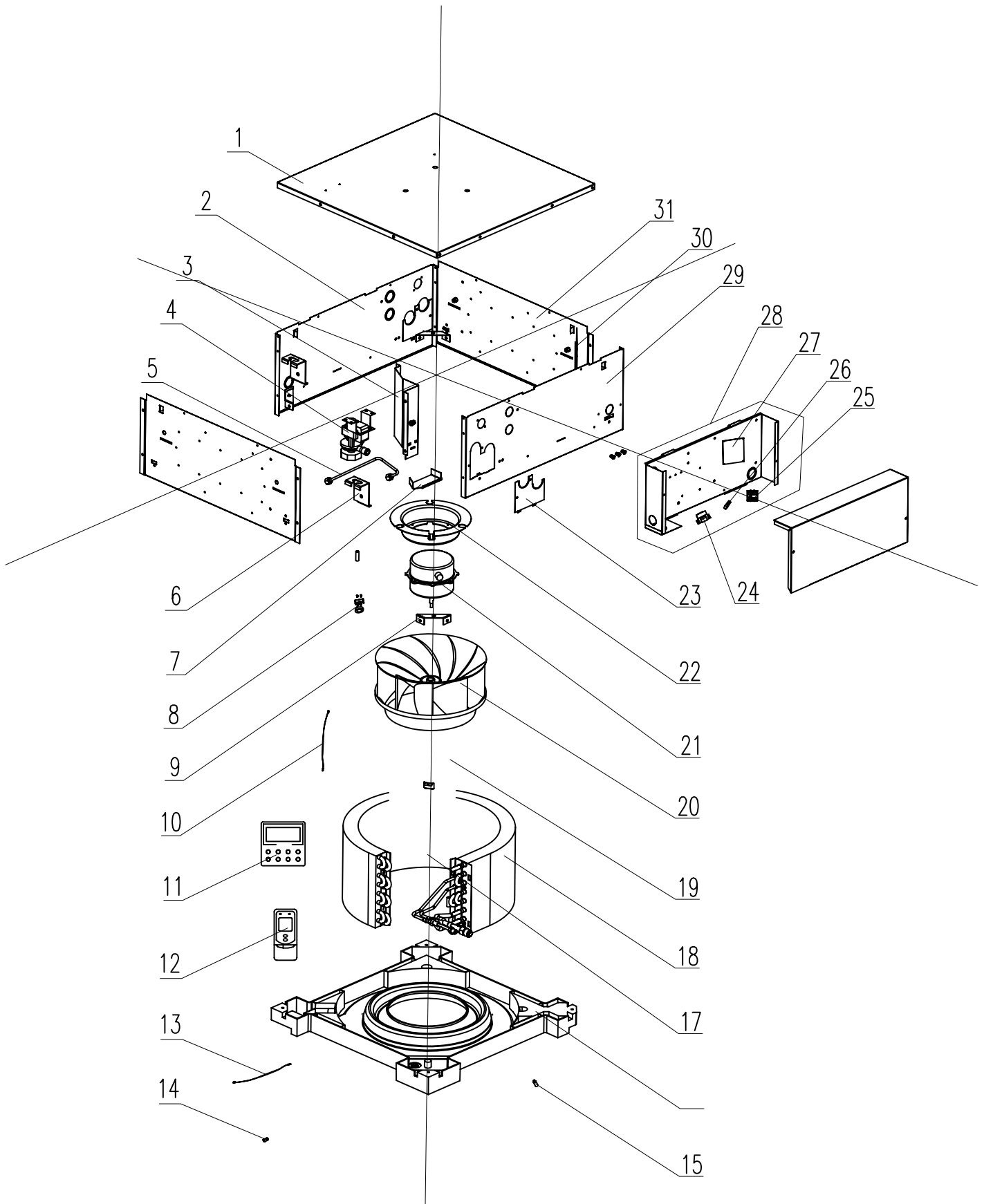


MUPR-18-H3M

CL20823

Nº	Descripción	Ud.	Ref. Proveedor	Código
1	Decorative Board	1	20192260	
2	Front Panel Assy	1	20012280	
3	Filter Sub-Assy	2	1112208901	
4	Screw Cover	3	24252016	
5	Baffle Plate	1	26112228	
6	Front Case Sub-assy	1	20022172	
7	Air Louver 2	1	10512117	
8	Air Louver 1	1	10512116	
9	Helicoid Tongue	1	26112238	
10	Left Axile Bush	1	10512037	
11	Rear Case assy	1	12312214	
12	Water Tray Glue Plug	1	76712012	
13	Ring of Bearing	1	26152022	
14	O-Gasket sub-assy of Bearing	1	76512051	
15	Cross Flow Fan (Turbina ventilador)	1	10352019	CL98648
16	Remote Controller (Control remoto)	1	305100492	CL98052
17	Temperature Sensor (Sensor de temperatura de tubería)	1	390000599	CL96179
18	Ambient Temperature Sensor (Sensor de temp. ambiente)	1	390000453	CL98666
19	Connecting Cable	0	4002052317	
20	Evaporator Support	1	24212133	
21	Evaporator Assy	1	01002774	
22	Wall Mounting Frame	1	01252218	
23	Motor Press Plate	1	26112494	
24	Fan Motor (Motor ventilador)	1	15012146	CL96184
25	Pipe Clamp	1	26112164	
26	Drain Pipe	1	05230014	
27	Step Motor (Motor lamas)	1	15012086	CL96686
28	Crank	1	10582070	
29	Display Board (Placa display)	1	30565039	CL96186
30	Guide Louver	1	10512115	
31	Axile Bush	1	10542036	
32	Electric Box	1	2011210801	
33	Terminal Board	1	42011233	
34	Capacitor CBB61	1	33010043	
35	Electric Box Cover2	1	20112081	
36	Jumper Cap	1	4202300108	
37	Main Board (Placa electrónica)	1	30148877	CL96187
38	Shield Cover of Electric Box	1	01592092	
39	Electric Box Cover1	1	20122154	
40	Electric Box Assy	1	20402557	
	Cold Plasma Generator	1	1114001602	

MUCSR-12-H3M
CL20824

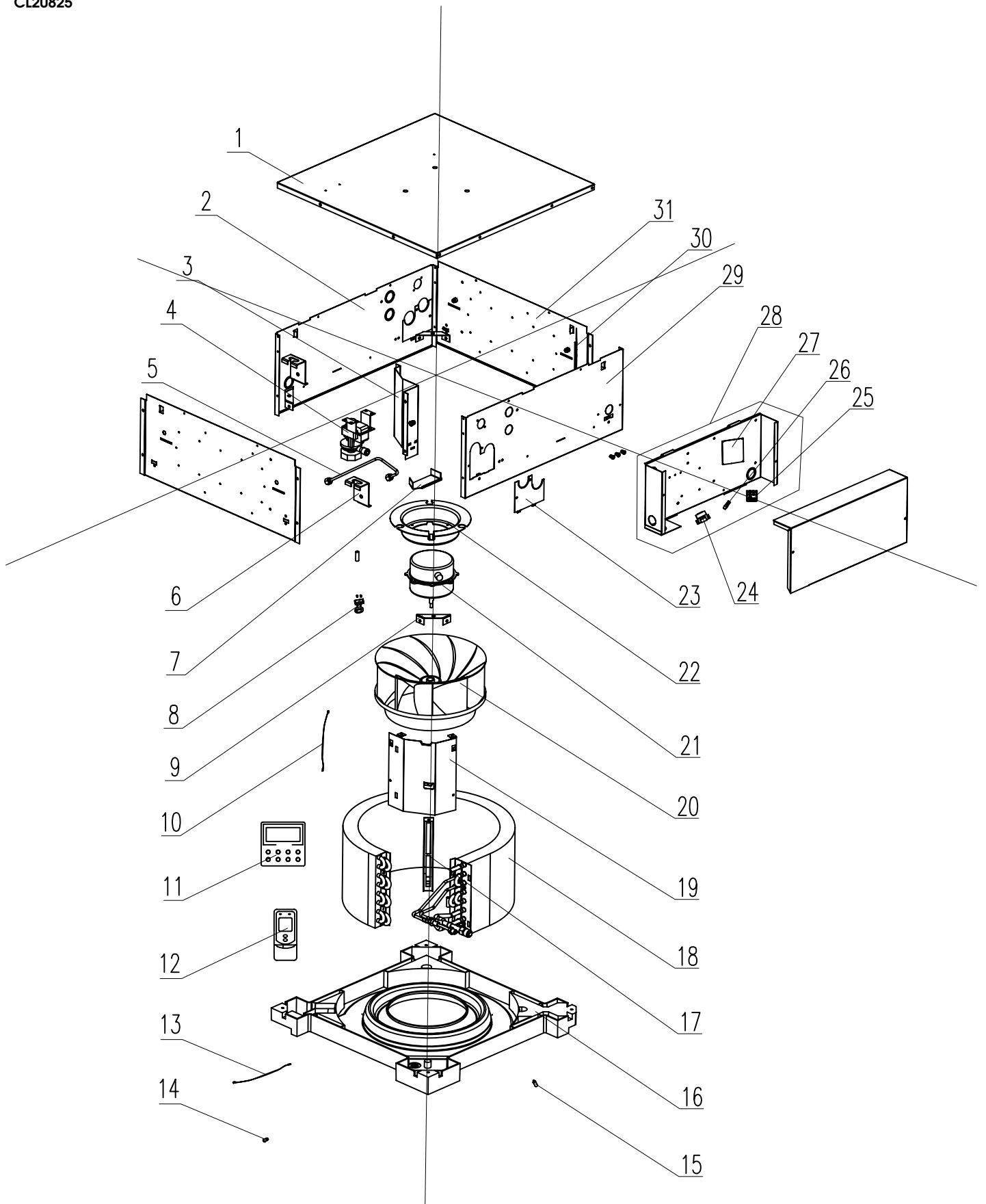


MUCSR-12-H3M

CL20824

Nº	Descripción	Ud.	Ref. Proveedor	Código
1	Seat Board Sub-Assy	1	01222712	
2	Front Side Plate	1	01314211	
3	Right baffle Assy	1	01362704	
4	Water Pump (Bomba de condensados)	1	43130320	CL96951
5	Pump Drainpipe	1	05232722	
6	Major Mounting Rack	4	01332705	
7	Pump Support Assy	1	01332708	
8	Water Level Switch (Interruptor de nivel)	1	450127011	CL98390
9	Water Tray Support	4	01332706	
10	Temperature Sensor (Sensor de temperatura de tubería)	1	390001982G	CL96680
11	Display Board	1	30296317	
12	Remote Controller (Control remoto)	1	305100492	CL98052
13	Ambient Temperature Sensor (Sensor de temp. ambiente)	1	3900019813	CL96681
14	Filter Sub-Assy	1	11120012	
15	Filter Sub-Assy	1	11120011	
16	Water Tray Assy	1	20182704	
17	Evaporator Support	1	01072714	
18	Evaporator Assy	1	01024307	
19	Evaporator Connection Board	1	01072713	
20	Centrifugal Fan (Ventilador centrífugo)	1	10312702	CL96420
21	Fan Motor (Motor ventilador)	1	15704114	CL96158
22	Motor Support	1	01702702	
23	Tube Exit Plate Assy	1	01382719	
24	Transformer	1	43110226	
25	Terminal Board	1	420111041	
26	Capacitor CBB61	1	33010026	
27	Main Board (Placa electrónica)	1	30226354	CL96159
28	Electric Box Assy	1	01399534	
29	Front Side Plate	1	01302741	
30	Pass WirePlate	1	01362701	
31	Right Side Plate Sub-Assy	2	01302743	
	Fix Gasket of Fan	1	76712709	
	Motor Gasket	3	76712705	
	Signal Wire	1	40030079	
	Pump Gasket 2	1	76712708	
	Pump Gasket 1	1	76712707	

MUCSR-18-H3M
CL20825

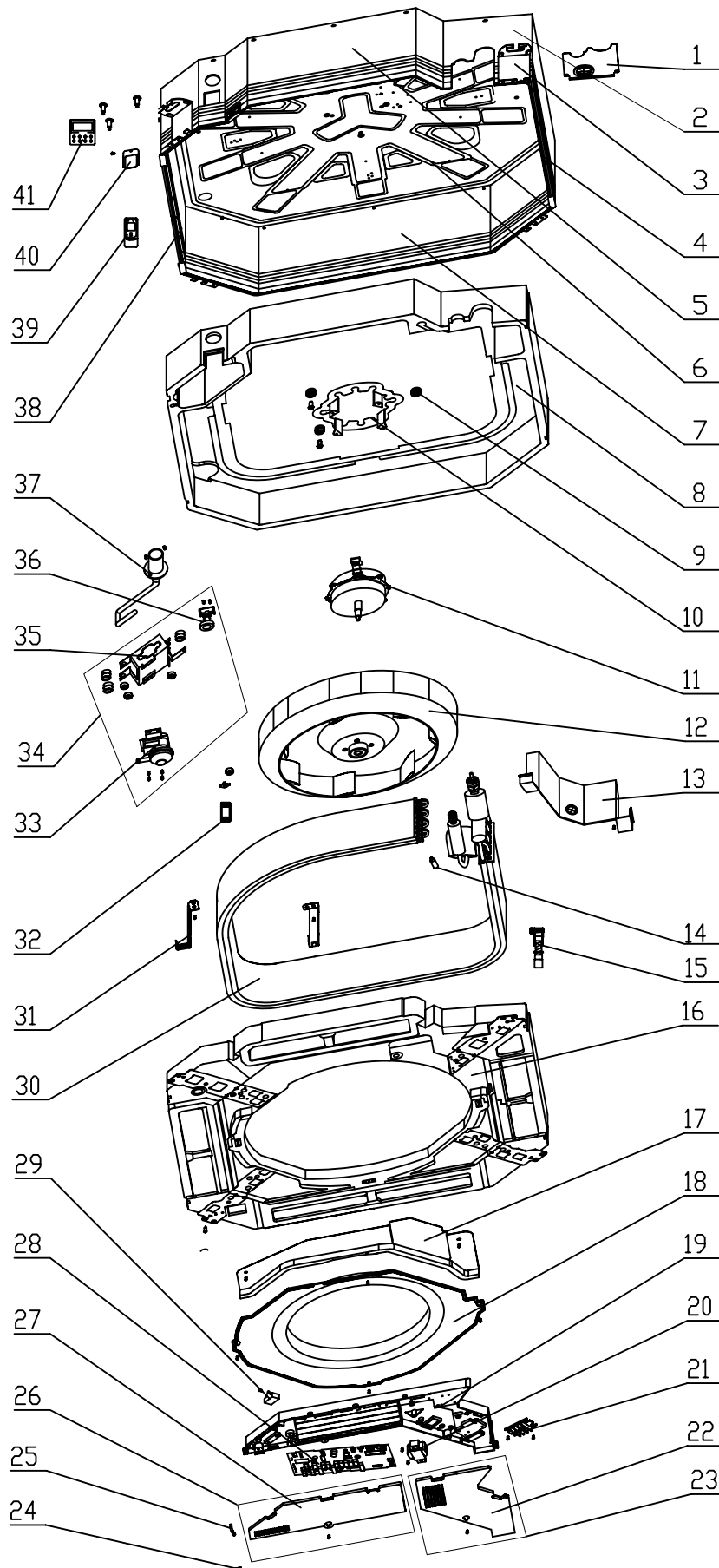


MUCSR-18-H3M

CL20825

Nº	Descripción	Ud.	Ref. Proveedor	Código
1	Seat Board Sub-Assy	1	01222712	
2	Front Side Plate	1	01314211	
3	Right baffle Assy	1	01362704	
4	Water Pump (Bomba de condensados)	1	43130320	CL96951
5	Pump Drainpipe	1	05232722	
6	Major Mounting Rack	4	01332705	
7	Pump Support Assy	1	01332708	
8	Water Level Switch (Interruptor de nivel)	1	450127011	CL98390
9	Water Tray Support	4	01332706	
10	Temperature Sensor (Sensor de temperatura de tubería)	1	390001982G	CL96680
11	Display Board	1	30296317	
12	Remote Controller (Control remoto)	1	305100492	CL98052
13	Ambient Temperature Sensor (Sensor de temp. ambiente)	1	3900019813	CL96681
14	Filter Sub-Assy	1	11120011	
15	Filter Sub-assy	1	11128633	
16	Water Tray Assy	1	20182704	
17	Evaporator Support	1	01072714	
18	Evaporator Assy	1	0102430701	
19	Evaporator Connection Board	1	01072713	
20	Centrifugal Fan (Ventilador centrífugo)	1	10312702	CL96420
21	Fan Motor (Motor ventilador)	1	15704114	CL96158
22	Motor Support	1	01702702	
23	Tube Exit Plate Assy	1	01382719	
24	Transformer	1	43110226	
25	Terminal Board	1	420111041	
26	Capacitor CBB61	1	33010026	
27	Main Board (Placa electrónica)	1	30226354	CL96159
28	Electric Box Assy	1	01399534	
29	Front Side Plate	1	01302741	
30	Pass WirePlate	1	01362701	
31	Right Side Plate Sub-Assy	2	01302743	
	Fix Gasket of Fan	1	76712709	
	Motor Gasket	3	76712705	
	Signal Wire	1	40030079	
	Pump Gasket 2	1	76712708	
	Pump Gasket 1	1	76712707	

MUCSR-24-H3M
CL20826



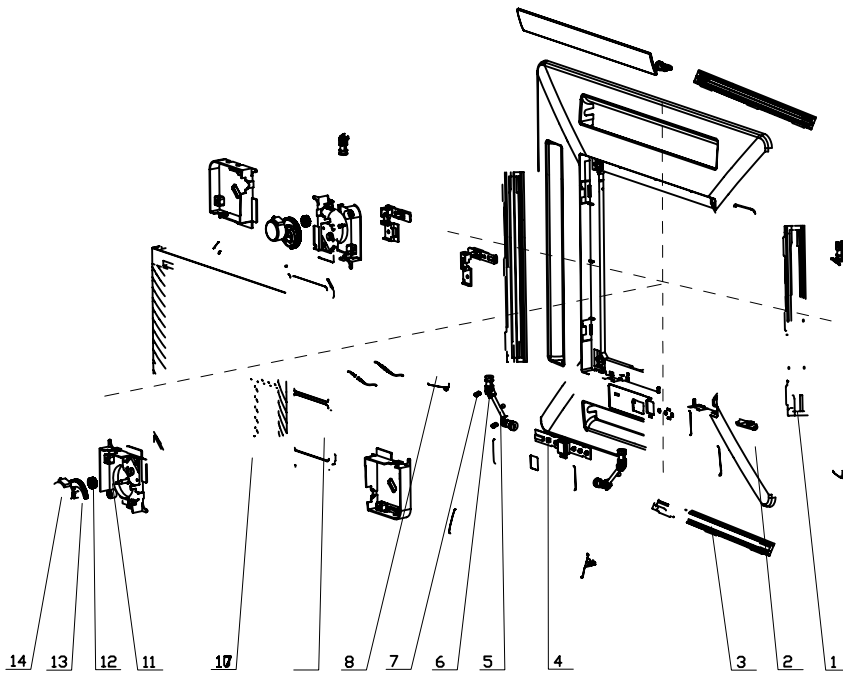
MUCSR-24-H3M

CL20826

Nº	Descripción	Ud.	Ref. Proveedor	Código
1	Tube Exit Plate Assy	1	01382715	
2	Shell Assy	1	01432704	
3	Major Mounting Plate	4	01332701	
4	Front Side Plate	1	01302718	
5	Left Side Plate Assy	1	01302715	
6	Base Plate	1	01222705	
7	Rear Side Plate	1	01302714	
8	Bottom Foam Assy	1	52012722	
9	Motor Gasket	4	76712711	
10	Motor Mounting Rack	1	01702701	
11	Fan Motor (Motor ventilador)	1	15704102	CL96160
12	Centrifugal Fan (Ventilador centrífugo)	1	10312705	CL98324
13	Connection Sheet Assy	1	01074042	
14	Filter Sub-assy	1	07210028	
15	Drain Hose Assy	1	05232702	
16	Water Tray Assy	1	20182701	
17	Electric Box Base Plate	1	01412721	
18	Flow Guide Loop	1	10372701	
19	GKH(24)BA-K3DNA1A	1	01399520	
20	Transformer 48X26G	1	43110233	
21	Terminal Board	1	42011222	
22	Electric Box Cover	1	20102702	
23	Electric Box Cover Sub-Assy1	1	20122054	
24	Ambient Temperature Sensor (Sensor de temp. ambiente)	1	390000453	CL98666
25	Temperature Sensor (Sensor de temperatura de tubería)	1	390001982G	CL96680
26	Electric Box Cover Sub-Assy2	1	20122055	
27	Electric Box Cover	1	20102703	
28	Main Board (Placa electrónica)	1	30226340	CL96161
29	Capacitor CBB611A(3uF/450V)	1	33010027	
30	Evaporator Assy	1	01004641	
31	Evaporator of Fixed Mount	2	01072703	
32	Magnetic Ring	1	49010104	
33	Water Pump (Bomba de condensados)	1	43130324	CL98412
34	Water Pump Assy	1	01332752	
35	Water Pump Mounting Rack	1	01332702	
36	Water Level Switch (Interruptor de nivel)	1	45010201	CL96946
37	Drain Pipe for Water Pump	1	05230026	
38	Right Side Plate	1	01302716	
39	Remote Controller (Control remoto)	1	305100492	CL98052
40	Pump Backup Cover Plate Assy	1	01252713	
41	Display Board	1	30296317	

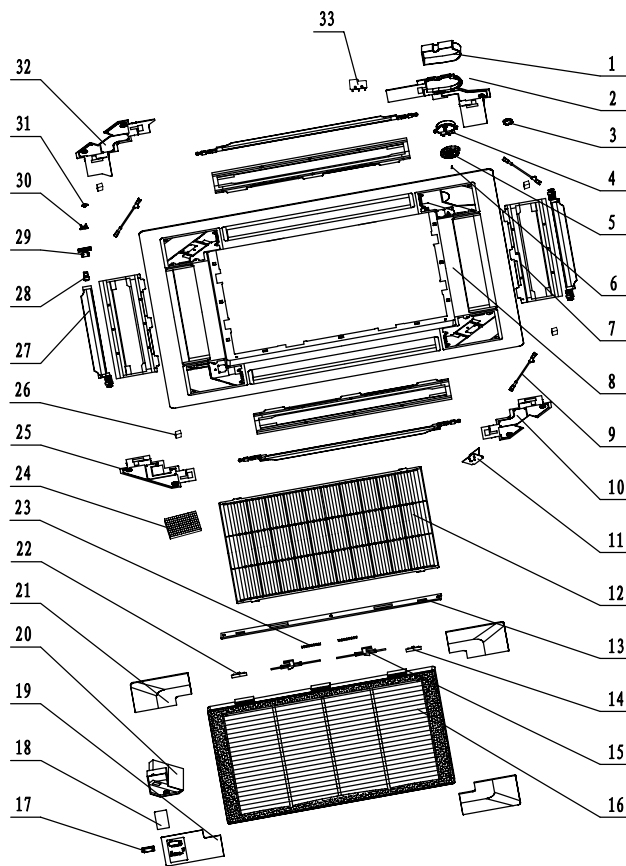
MUCSR-12-H3M (Panel TA03)

MUCSR-18-H3M (Panel TA03)



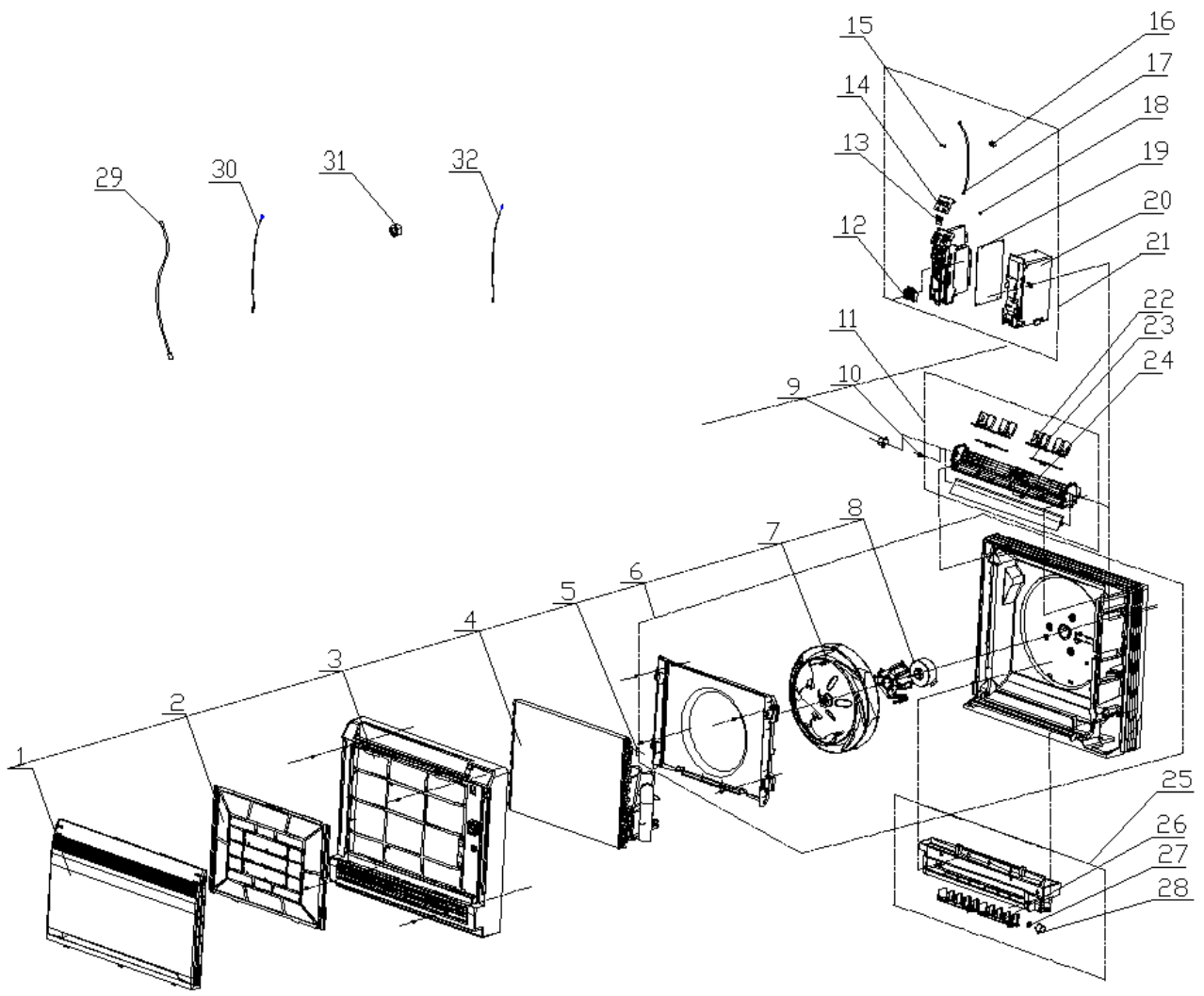
N	Description	Qty	Supplier code	Code
1	Air Outlet Foam 1	4	12312704	
2	Front Panel	1	20002704	
3	Air Outlet Foam 2	4	12312705	
4	Receiver Board	1	30261001	CL96904
5	Connecting Rod	2	10582704	
6	Gimbal	4	10562704	
7	Universal Joint	8	10562703	
8	Guide Louver	4	10512702	
9	Filter Sub-Assy	1	11122703	CL96582
10	Front grill assy	1	22412706	
11	Inner Conner Cover 1	1	22242715	CL96429
12	Little Gear	1	73012701	
13	Big Gear	1	73012702	
14	Step Motor	1	15210104	CL96269

MUCSR-24-H3M (Panel TB04)



N	Description	Qty	Supplier code	Code
1	Motor Cover	1	22242701	
2	Inner Conner Cover 4	1	22242705	
3	Magnetic Ring	1	49010104	CL96815
4	Synchronizing Motor SM008	1	15212701	CL96248
5	Motor Holder	1	26152702	
6	Pin	1	70410603	
7	Foam	4	12312701	
8	Front Panel	1	20002701	
9	Connecting Rod	3	10582701	
10	Inner Conner Cover 3	1	22242704	
11	Hanging Ring	4	70810101	
12	Filter	1	11122701	CL96581
13	Hook Fixer	1	01722721	
14	Net Hook	2	26252703	
15	Right Clamp	1	26252702	
16	Front Grill	1	2241270203	
17	Receiving Window	1	22432702	
18	Receiver Board KJ	1	30041001	
19	Outer Conner Cover	1	22242714	
20	Cover of Receiver	1	22242708	CL96427
21	Outer Conner Cover 1	1	22242706	
22	Left Clip	1	26252701	
23	Spring 6.3x62	2	73010011	
24	Filter of Air Cleaner	3	11012701	
25	Inner Conner Cover 2	1	22242703	
26	Magnet	2	70840001	
27	Air Guide Plate	4	10512107	
28	Crank	8	10542701	
29	Position Holder	8	26152701	
30	Universal Joint	8	10562702	
31	Gimbal	6	10562701	
32	Inner Conner Cover 1	1	22242702	
33	Inching Switch	1	45010054	

MUCNR-09-H3M
CL20827

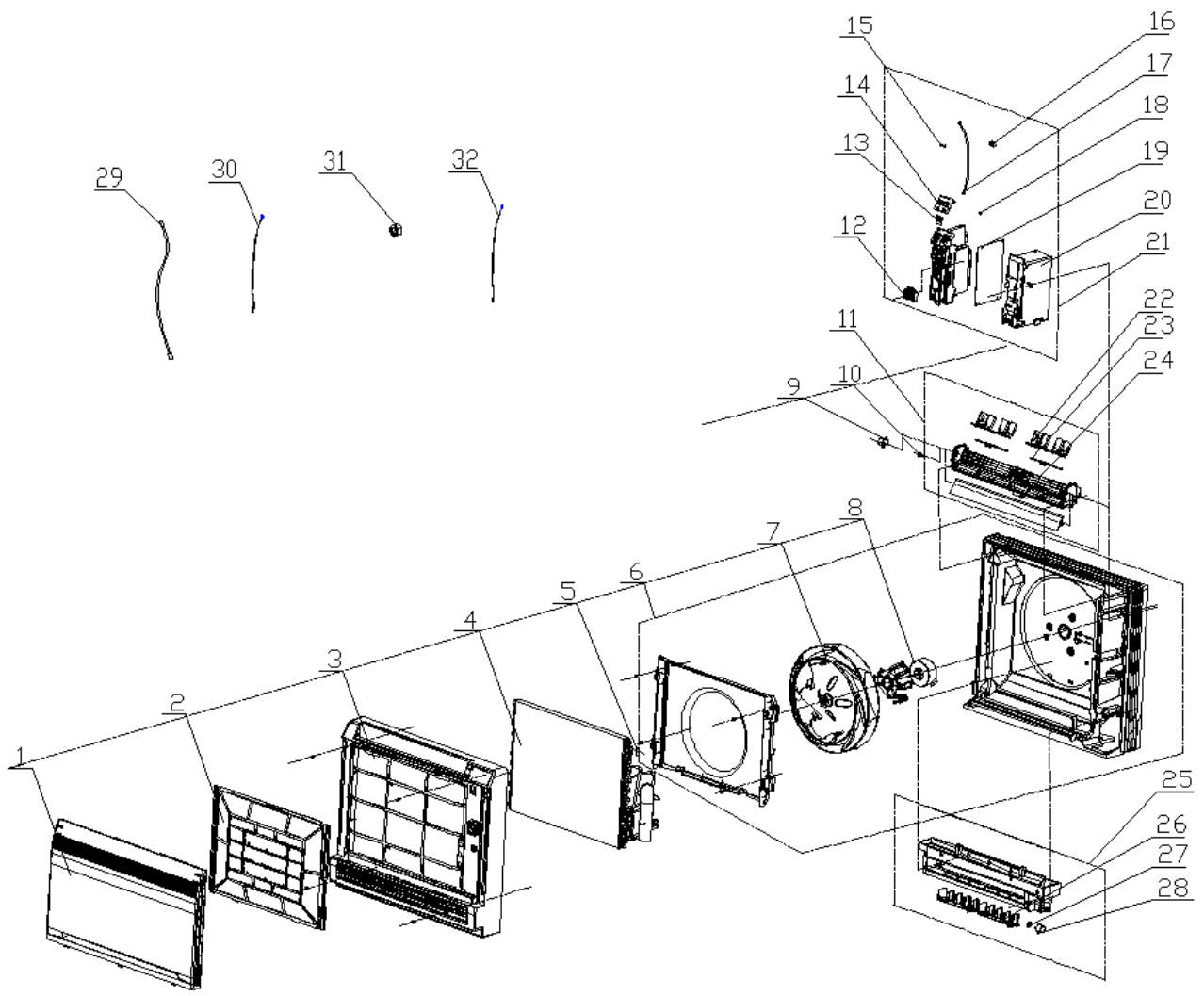


MUCNR-09-H3M

CL20827

Nº	Descripción	Ud.	Ref. Proveedor	Código
1	Front Panel Assy	1	20012756	
2	Filter Sub-Assy	1	11122139	
3	Front Case Assy	1	20012601	
4	Evaporator Assy	1	01002637	
5	Cold Plasma Generator	1	1114001604	
6	Rear Case assy	1	22202462	
7	Centrifugal Fan (Ventilador centrífugo)	1	10312005	CL96168
8	Fan Motor (Motor ventilador)	1	15012123	CL96169
9	Step Motor (Motor lamas)	1	1521210101	CL96170
10	Crank	1	73012005	
11	Swing Assy	1	10102042	
12	Terminal Board	1	42011233	
13	Switch Board	1	30112007	
14	Display Board (Placa display)	1	30568131	CL96171
15	Fuse	1	46010055	
16	Radiator	1	49010252	
17	Connection Wire	1	4003004202	
18	Jumping Connector	1	4202300101	
19	Main Board (Placa electrónica)	1	30138000047	CL96172
20	Electric Box	1	20112116	
21	Electric Box Assy	1	20102000184	
22	Air Louver (upper)	2	10512143	
23	Swing lever	2	10582096	
24	Shaft of Guide Louver	2	10542020	
25	Water Tray Assy	1	20182141	
26	Air Louver (lower)	2	10512144	
27	Axis (lower step motor)	1	10542034	
28	Step Motor (Motor lamas)	1	1521210805	CL96173
29	Connecting Cable	0	4002052317	
30	Temperature Sensor (Sensor de temperatura de tubería)	1	390000591	CL98667
31	Remote Controller (Control remoto)	1	30510134	CL96174
32	Ambient Temperature Sensor (Sensor de temp. ambiente)	1	390000451	CL98668

MUCNR-12-H3M
CL20828

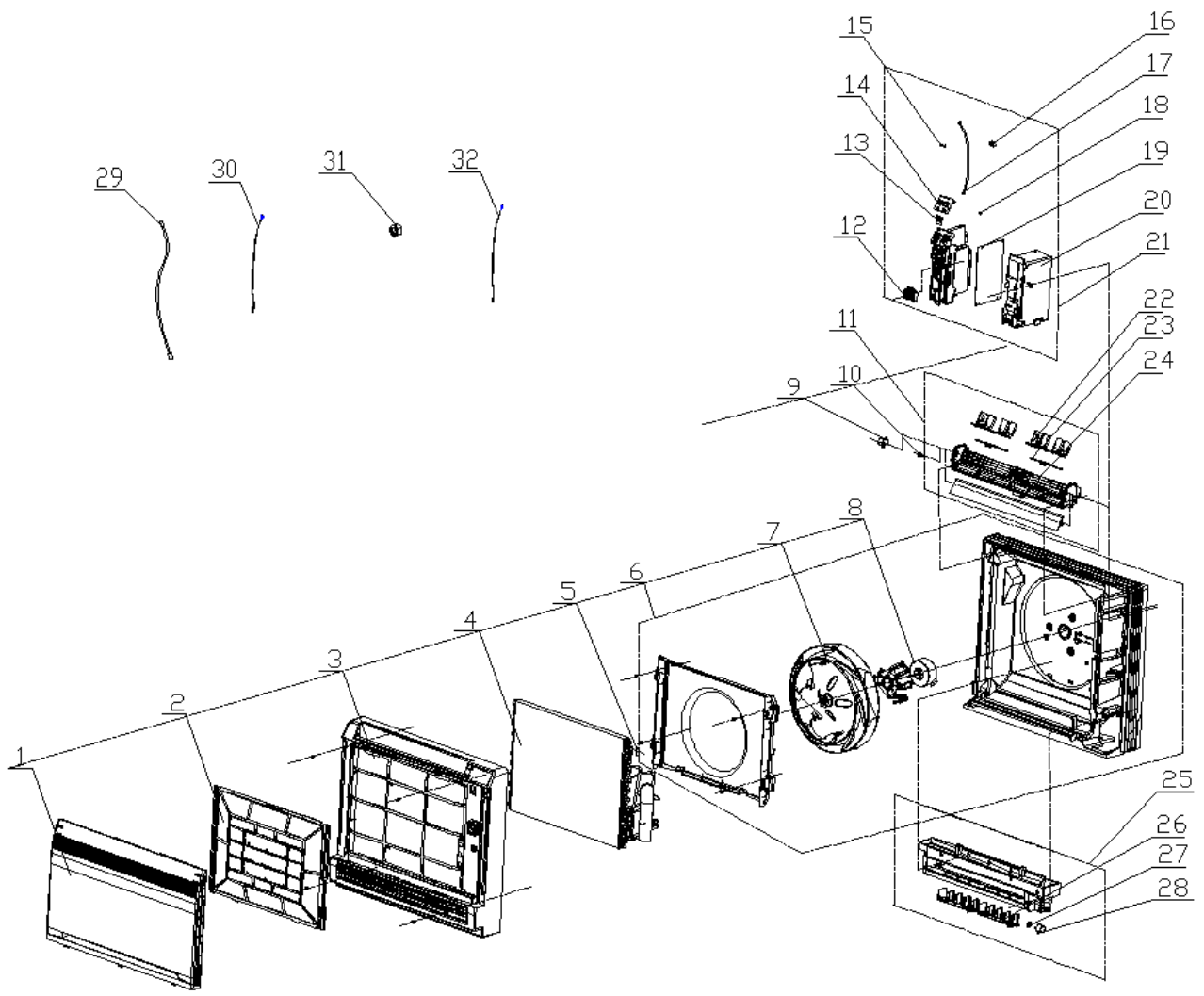


MUCNR-12-H3M

CL20828

Nº	Descripción	Ud.	Ref. Proveedor	Código
1	Front Panel Assy	1	20012756	
2	Filter Sub-Assy	1	11122139	
3	Front Case Assy	1	20012601	
4	Evaporator Assy	1	01002333	
5	Cold Plasma Generator	1	1114001604	
6	Rear Case assy	1	22202462	
7	Centrifugal Fan (Ventilador centrífugo)	1	10312005	CL96168
8	Fan Motor (Motor ventilador)	1	15012123	CL96169
9	Step Motor (Motor lamas)	1	1521210101	CL96170
10	Crank	1	73012005	
11	Swing Assy	1	10102042	
12	Terminal Board	1	42011233	
13	Switch Board	1	30112007	
14	Display Board (Placa display)	1	30568131	CL96171
15	Fuse	1	46010055	
16	Radiator	1	49010252	
17	Connection Wire	1	4003004202	
18	Jumping Connector	1	4202300102	
19	Main Board (Placa electrónica)	1	30138000047	CL96172
20	Electric Box	1	20112116	
21	Electric Box Assy	1	20102000185	
22	Air Louver (upper)	2	10512143	
23	Swing lever	2	10582096	
24	Shaft of Guide Louver	2	10542020	
25	Water Tray Assy	1	20182141	
26	Air Louver (lower)	2	10512144	
27	Axis (lower step motor)	1	10542034	
28	Step Motor (Motor lamas)	1	1521210805	CL96173
29	Connecting Cable	0	4002052317	
30	Temperature Sensor (Sensor de temperatura de tubería)	1	390000591	CL98667
31	Remote Controller (Control remoto)	1	30510134	CL96174
32	Ambient Temperature Sensor (Sensor de temp. ambiente)	1	390000451	CL98668

MUCNR-18-H3M
CL20829

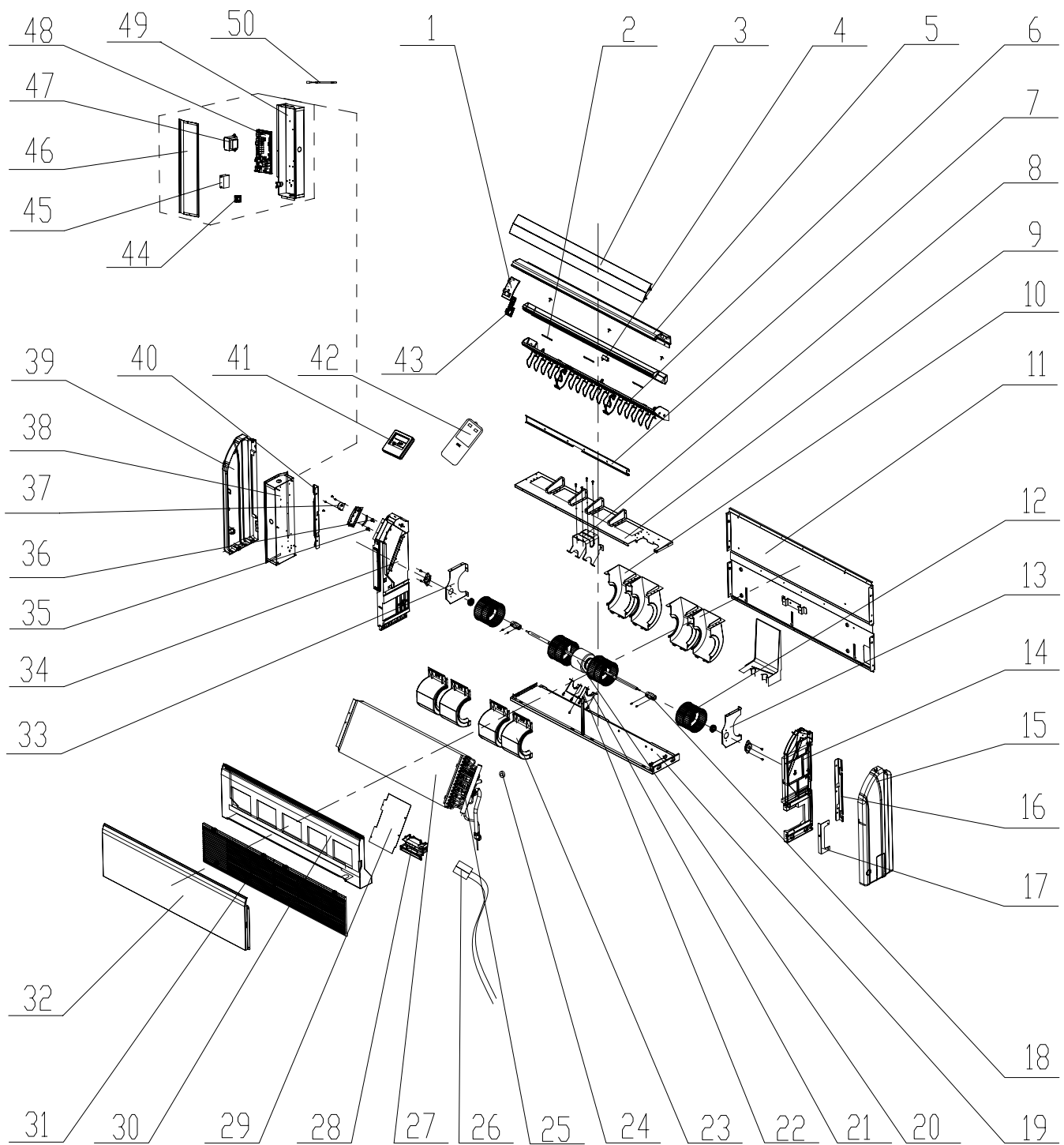


MUCNR-18-H3M

CL20829

Nº	Descripción	Ud.	Ref. Proveedor	Código
1	Front Panel Assy	1	20012756	
2	Filter Sub-Assy	1	11122139	
3	Front Case Assy	1	20012601	
4	Evaporator Assy	1	01002332	
5	Cold Plasma Generator	1	1114001604	
6	Rear Case Assy	1	22202462	
7	Centrifugal Fan (Ventilador centrífugo)	1	10312005	CL96168
8	Fan Motor (Motor ventilador)	1	15012123	CL96169
9	Step Motor (Motor lamas)	1	1521210101	CL96170
10	Crank	1	73012005	
11	Swing Assy	1	10102042	
12	Terminal Board	1	42011233	
13	Switch Board	1	30112007	
14	Display Board (Placa display)	1	30568131	CL96171
15	Fuse	1	46010055	
16	Radiator	1	49010252	
17	Connection Wire	1	4003004202	
18	Jumper Cap	1	4202300104	
19	Main Board (Placa electrónica)	1	30138000047	CL96172
20	Electric Box	1	20112116	
21	Electric Box Assy	1	20102000186	
22	Air Louver (upper)	2	10512143	
23	Swing lever	2	10582096	
24	Shaft of Guide Louver	2	10542020	
25	Water Tray Assy	1	20182141	
26	Air Louver (lower)	2	10512144	
27	Axis (lower step motor)	1	10542034	
28	Step Motor (Motor lamas)	1	1521210805	CL96173
29	Connecting Cable	0	4002052317	
30	Temperature Sensor (Sensor de temperatura de tubería)	1	390000591	CL98667
31	Remote Controller (Control remoto)	1	30510134	CL96174
32	Ambient Temperature Sensor (Sensor de temp. ambiente)	1	390000451	CL98668

MUSTR-09-H3M
CL20830

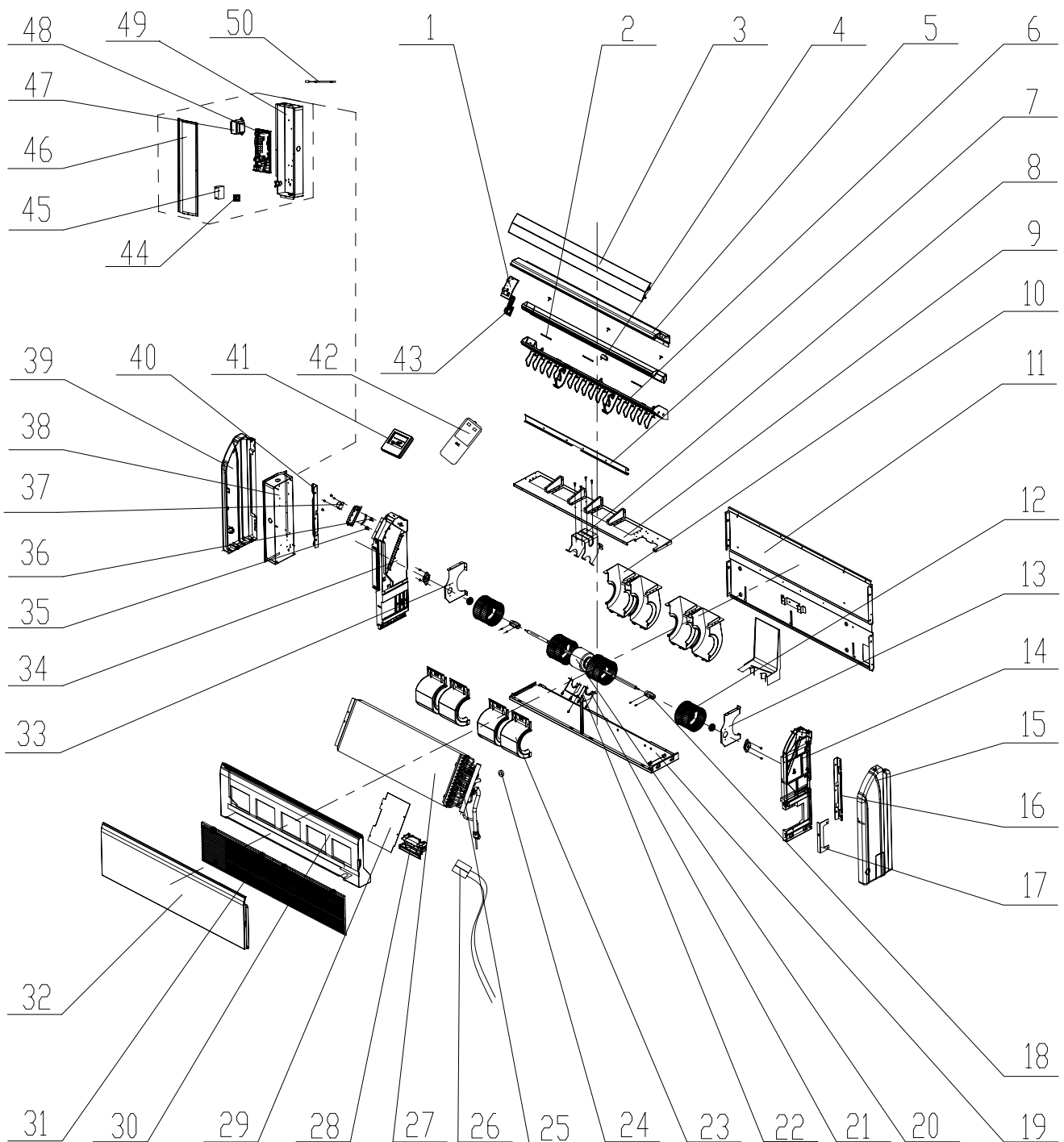


MUSTR-09-H3M

CL20830

Nº	Descripción	Ud.	Ref. Proveedor	Código
1	Fixed Mount	1	26909426R	
2	Louver Clamp	2	26112127	
3	Guide Louver	2	10619403	
4	Rotating Shaft	4	26909430	
5	Front Connection Board	1	01349414P	
6	Base Frame	1	26909448	
7	Induced air plate subassembly	1	02229418	
8	Supporter	1	01805288	
9	Mid Clapboard Sub-assy	1	01249427	
10	Front Volute Casing	4	26905205	
11	Rear Side Plate Assy	1	01319445	
12	Centrifugal Fan (Ventilador centrifugo)	4	10425200	CL98331
13	Supporter	1	01809417	
14	Right Side Plate Sub-Assy	1	01319429	
15	Right Cover Plate	1	26909444	
16	Installation Supporting Frame	1	01809402	
17	Connection Board	1	02229406	
18	Joint Slack	2	73018731	
19	Rear Connection board	1	01349416	
20	Fan Motor (Motor ventilador)	1	1570940901	CL96188
21	Bar Clasp	1	70818405	
22	Bar Clasp sub-assy	1	70815201	
23	Rear Volute Casing	4	26905206	
24	Cable Cross Loop	1	76513101	
25	Filter	1	07216221	
26	Temperature Sensor	1	3900019822	
27	Evaporator Assy	1	01029482	
28	Plate Board of Water Releasing Flume	1	26909442	
29	Connection Board	1	01344115	
30	Water Tray Assy	1	01289404	
31	Front Grill sub-assy	2	01579403	
32	Top Cover Board Sub-assy	1	01269409	
33	Supporter	1	01809418	
34	Left Side Plate Sub-Assy	1	0131942801	
35	Rotating Shaft	1	26909412	
36	Rotating Shaft	1	26909413	
37	Stepping Motor (Motor lamas)	1	1521240206	CL98338
38	Electric Box Assy	1	01399517	
39	Left Cover Plate	1	26909443	
40	Installation Supporting Frame	1	01809401	
41	Display Board	1	30296317	
42	Remote Controller	1	305100491	
43	Display Board	1	30294220	
44	Terminal Board	1	420111041	
45	Capacitor CBB61	1	33010089	
46	Electric Box Cover	1	01429420	
47	Transformer	1	4311023701	
48	Main Board (Placa electrónica)	1	30226350	CL96685
49	Electric Box	1	01429419	
50	Temperature Sensor	1	390001978G	

MUSTR-12-H3M
CL20831

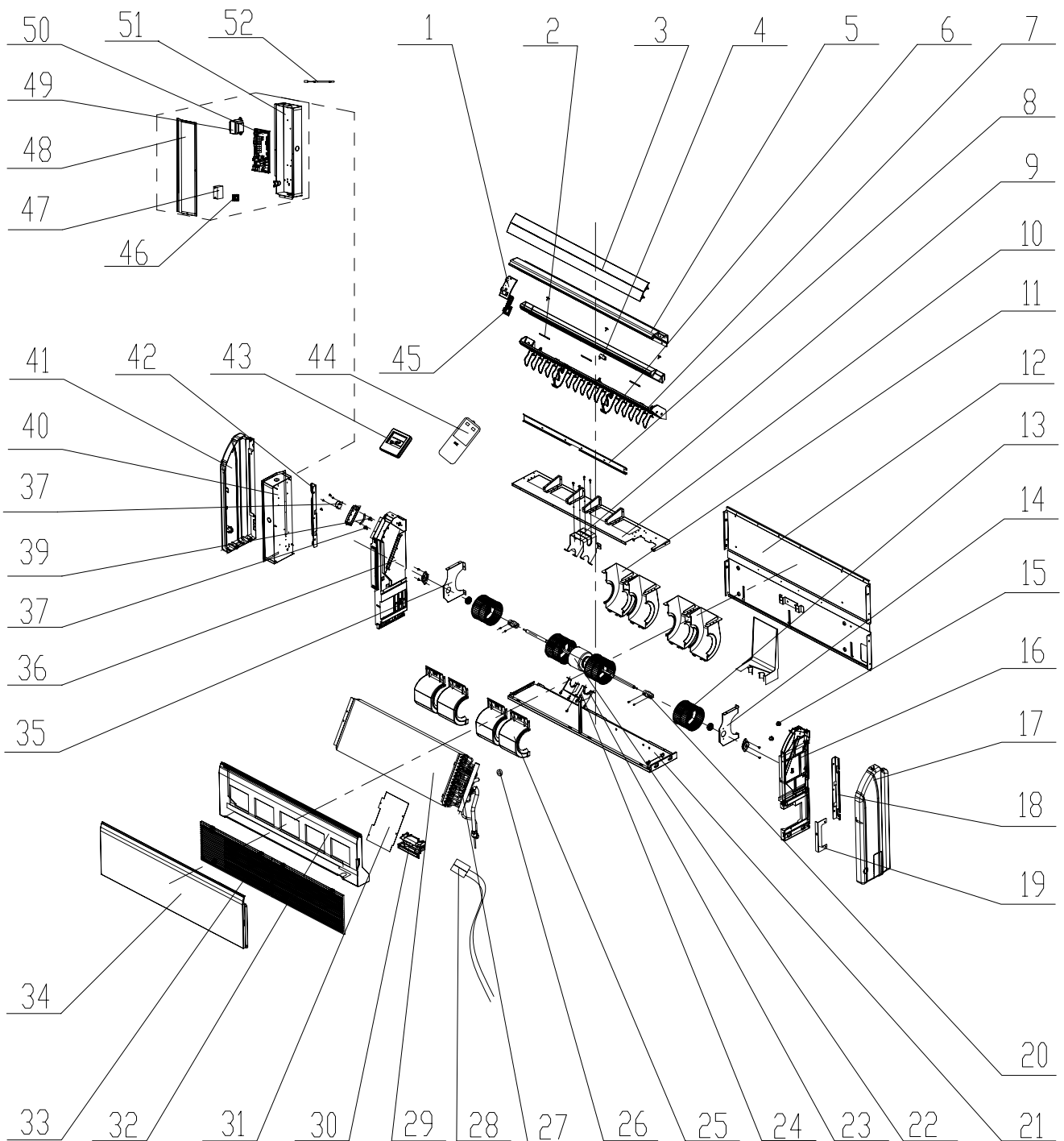


MUSTR-12-H3M

CL20831

Nº	Descripción	Ud.	Ref. Proveedor	Código
1	Fixed Mount	1	26909426R	
2	Swing Louver	2	26112127	
3	Guide Louver	2	10619403	
4	Rotating Shaft	4	26909430	
5	Front Connection Board	1	01349414P	
6	Base Frame	1	26909448	
7	Induced air plate subassembly	1	02229418	
8	Supporter	2	26909449	
9	Mid-clapboard sub-assy	1	01249416	
10	Front volute casing	4	26905205	
11	Rear side plate assy	1	01319430	
12	Centrifugal fan (Ventilador centrifugo)	4	10425200	CL98331
13	Supporter	1	01809417	
14	Right Side Plate Sub-Assy	1	01319429	
15	Right Cover Plate	1	26909444	
16	Left Pensile Bracket	1	01809401	
17	Connection Board	1	01344115	
18	Joint Slack	2	73018731	
19	Rear Connection board	1	01349416	
20	Fan Motor (Motor ventilador)	1	1570940901	CL96188
21	Bar Clasp	1	70818405	
22	Bar Clasp sub-assy	1	70815201	
23	Rear volute casing	4	26905206	
24	Cable-Cross Loop	4	76510021	
25	Filter	1	07216221	
26	Temperature Sensor (Sensor de temperatura de tubería)	1	3900020723	CL96684
27	Evaporator Assy	1	01029475	
28	Fixed Plate	1	26909442	
29	Connection Board	1	02229406	
30	Water Tray Assy	1	01289404	
31	Front Grill sub-assy	2	01579403	
32	Top Cover Board Sub-assy	1	01269409	
33	Supporter	1	01809418	
34	Left Side Plate Sub-Assy	1	0131942801	
35	Rotating Shaft	1	26909412	
36	Rotating Shaft	1	26909413	
37	Step Motor (Motor lamas)	1	1521240206	CL98338
38	Electric Box Assy	1	01399517	
39	Left Cover Plate	1	26909443	
40	Right Pensile Bracket	1	01809402	
41	Display Board (Placa display)	1	30296317	CL96106
42	Remote Controller (Control remoto)	1	305100492	CL98052
43	Display Board	1	30294220	
44	Terminal Board	1	42010178	
45	Capacitor CBB611A 1uF/450V	1	33010089	
46	Electric Box Cover	1	01429420	
47	Transformer	1	4311023701	
48	Main Board (Placa electrónica)	1	30226350	CL96685
49	Electric Box	1	01429419	
50	Ambient Temperature Sensor (Sensor de temp. ambiente)	1	39000191	CL98376
	Axile Bush	2	10542704	
	Connecting Rod	1	26909411	
	Drainage Pipe Sub-assy	1	05235434	
	Air Louver	16	10619404	
	Supporter	1	01805288	

MUSTR-18-H3M
CL20832

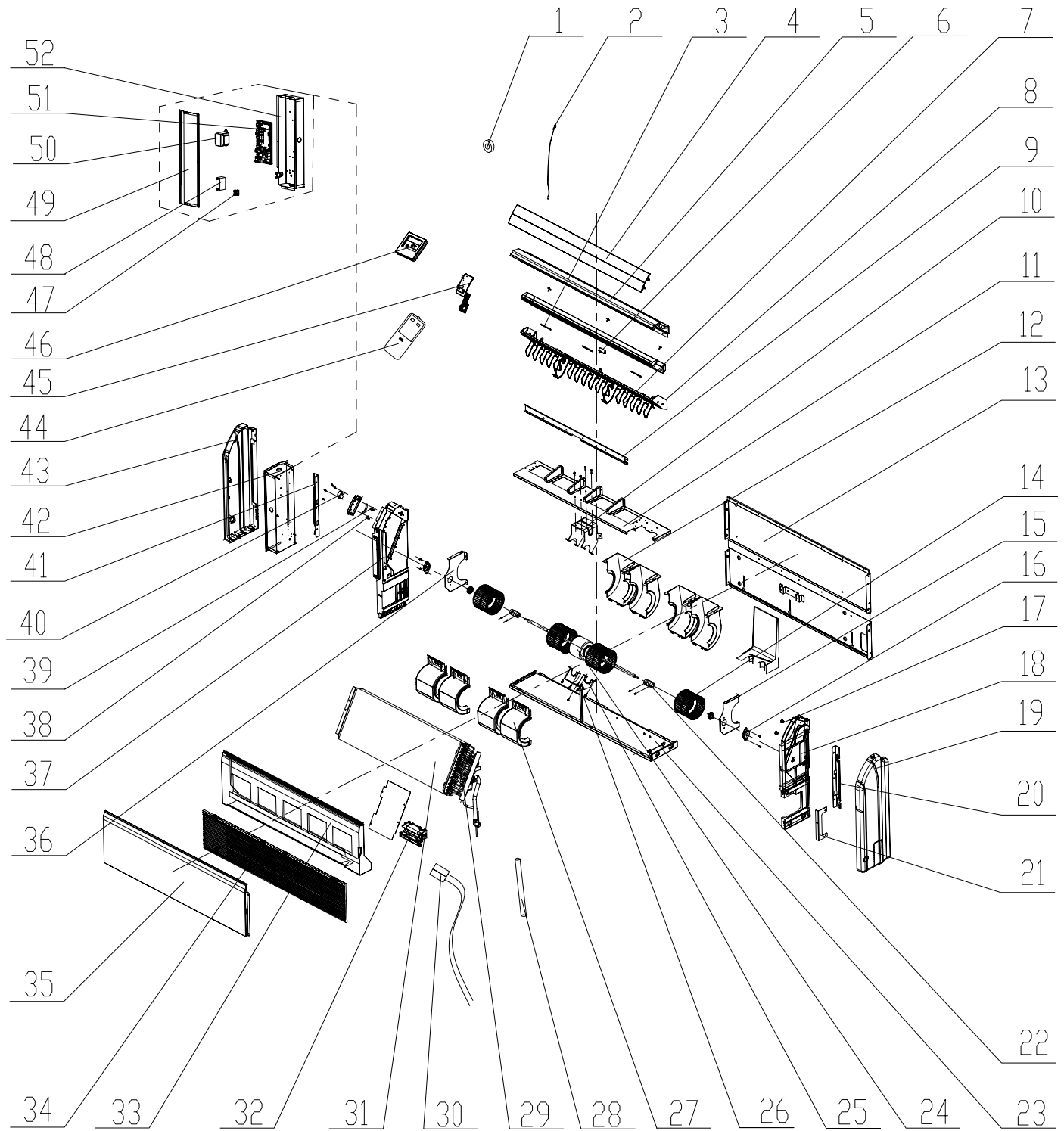


MUSTER-18-H3M

CL20832

Nº	Descripción	Ud.	Ref. Proveedor	Código
1	Fixed Mount	1	26909426R	
2	Swing Louver	2	26112127	
3	Guide Louver	2	10619403	
4	Rotating Shaft	4	26909430	
5	Front Connection Board	1	01349414P	
6	Air Louver	16	10619404	
7	Base Frame	1	26909448	
8	Induced air plate subassembly	1	02229418	
9	Supporter	2	26909449	
10	Mid-clapboard sub-assy	1	01249416	
11	Front volute casing	4	26905205	
12	Rear side plate assy	1	01319430	
13	Centrifugal fan (Ventilador centrifugo)	4	10425200	CL98331
14	Supporter	1	01809417	
15	Axile Bush	2	10542704	
16	Right Side Plate Sub-Assy	1	01319429	
17	Right Cover Plate	1	26909444	
18	Left Pensile Bracket	1	01809401	
19	Connection Board	1	01344115	
20	Joint Slack	2	73018731	
21	Rear Connection board	1	01349416	
22	Fan Motor (Motor ventilador)	1	15704111	CL96194
23	Bar Clasp	1	70818405	
24	Bar Clasp sub-assy	1	70815201	
25	Rear volute casing	4	26905206	
26	Cable-Cross Loop	4	76510021	
27	Filter	1	07216221	
28	Temperature Sensor (Sensor de temperatura de tubería)	1	3900020723	CL96684
29	Evaporator Assy	1	01029469	
30	Fixed Plate	1	26909442	
31	Connection Board	1	02229406	
32	Water Tray Assy	1	01289404	
33	Front Grill sub-assy	2	01579403	
34	Top Cover Board Sub-assy	1	01269409	
35	Supporter	1	01809418	
36	Left Side Plate Sub-Assy	1	0131942801	
37	Rotating Shaft	1	26909412	
38	Rotating Shaft	1	26909413	
39	Step Motor (Motor lamas)	1	1521240206	CL98338
40	Electric Box Assy	1	01399511	
41	Left Cover Plate	1	26909443	
42	Right Pensile Bracket	1	01809402	
43	Display Board (Placa display)	1	30296317	CL96106
44	Remote Controller (Control remoto)	1	305100492	CL98052
45	Display Board	1	30294220	
46	Terminal Board	1	42010178	
47	Capacitor CBB61 2.5uF/450V	1	33010026	
48	Electric Box Cover	1	01429420	
49	Transformer	1	4311023701	
50	Main Board (Placa electrónica)	1	30226350	CL96685
51	Electric Box	1	01429419	
52	Ambient Temperature Sensor (Sensor de temp. ambiente)	1	39000191	CL98376
	Connecting Rod	1	26909411	
	Drainage Pipe Sub-assy	1	05235434	
	Supporter	1	01805288	

MUSTR-24-H3M
CL20833

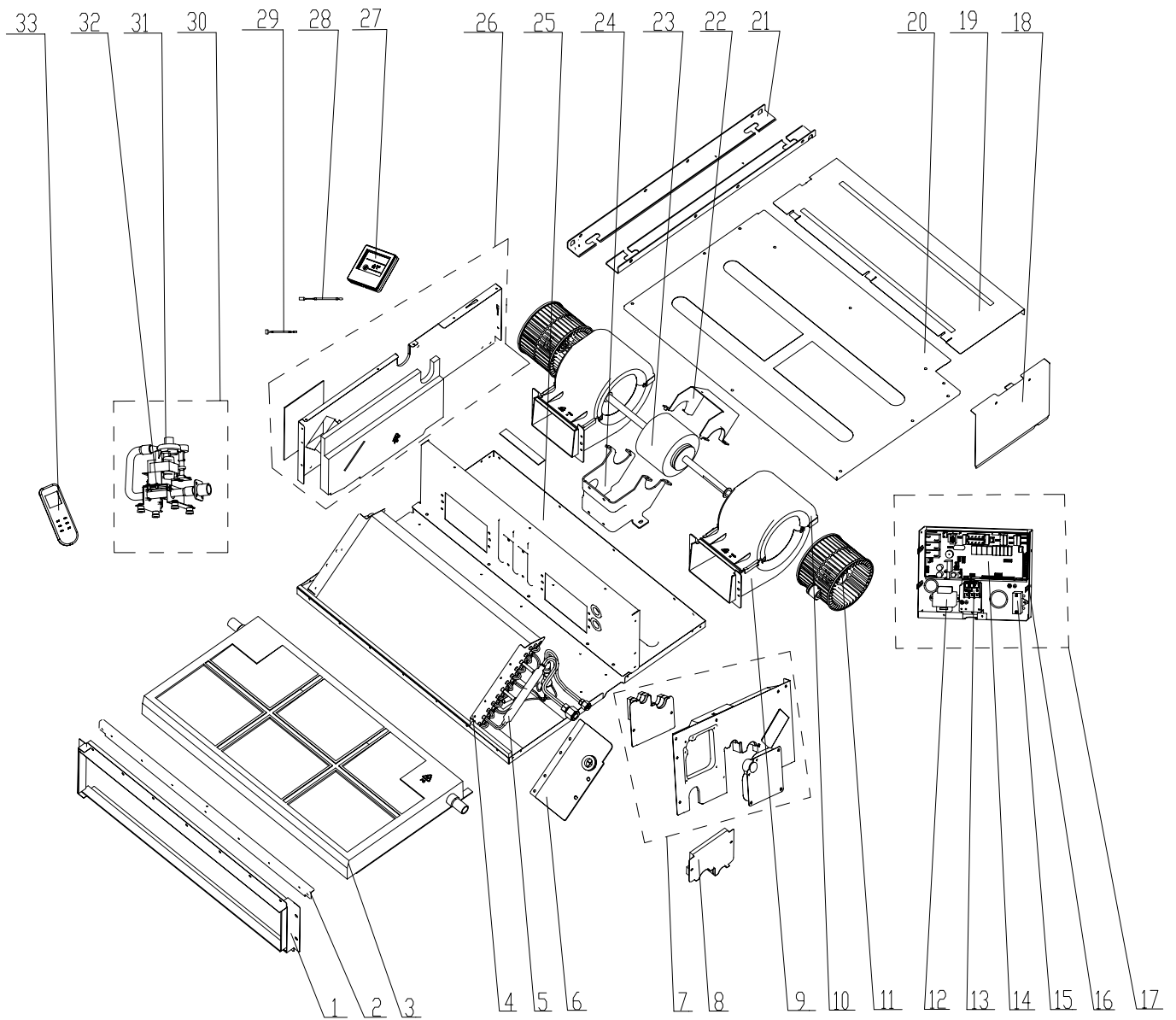


MUSTR-24-H3M

CL20833

Nº	Descripción	Ud.	Ref. Proveedor	Código
1	Cable-Cross Loop	4	76510021	
2	Ambient Temperature Sensor	1	39000191	
3	Swing Louver	2	26112127	
4	Guide Louver	2	10619403	
5	Front Connection Board	1	01349414P	
6	Rotating Shaft	4	26909430	
7	Air Louver	16	10619404	
8	Base Frame	1	26909448	
9	Induced air plate subassembly	1	02229418	
10	Supporter	2	26909449	
11	Mid-clapboard sub-assy	1	01249416	
12	Front volute casing	4	26905205	
13	Rear side plate assy	1	01319430	
14	Centrifugal fan (Ventilador centrifugo)	4	10425200	CL98331
15	Supporter	1	01809417	
16	Support Of Motor Bearing	2	01792408	
17	Axile Bush	2	10542704	
18	Right Side Plate Sub-Assy	1	01319429	
19	Right Cover Plate	1	26909444	
20	Left Pensile Bracket	1	01809401	
21	Connection Board	1	02229406	
22	Joint Slack	2	73018731	
23	Rear Connection board	1	01349416	
24	Fan Motor (Motor ventilador)	1	15709409	CL96195
25	Bar Clasp	1	70818405	
26	Bar Clasp sub-assy	1	70815201	
27	Rear volute casing	4	26905206	
28	Drainage Pipe Sub-assy	1	05235434	
29	Filter	1	07212001	
30	Temperature Sensor (Sensor de temperatura de tubería)	1	3900020723	CL96684
31	Evaporator Assy	1	01029474	
32	Fixed Plate	1	26909442	
33	Water Tray Assy	1	01289404	
34	Front Grill sub-assy	2	01579403	
35	Top Cover Board Sub-assy	1	01269409	
36	Supporter	1	01809418	
37	Left Side Plate Sub-Assy	1	0131942801	
38	Rotating Shaft	1	26909412	
39	Rotating Shaft	1	26909413	
40	Step Motor (Motor lamas)	1	1521240206	CL98338
41	Right Pensile Bracket	1	01809402	
42	Electric Box Assy	1	01399518	
43	Left Cover Plate	1	26909443	
44	Remote Controller (Control remoto)	1	305100492	CL98052
45	Display Board	1	30294220	
46	Display Board (Placa display)	1	30296317	CL96106
47	Terminal Board	1	42010178	
48	Capacitor CBB611A(3uF/450V)	1	33010027	
49	Electric Box Cover	1	01429420	
50	Transformer	1	4311023701	
51	Main Board (Placa electrónica)	1	30226350	CL96685
52	Electric Box	1	01429419	
	Connecting Rod	1	26909411	
	Supporter	1	01805288	

MUCR-09-H3M
CL20834

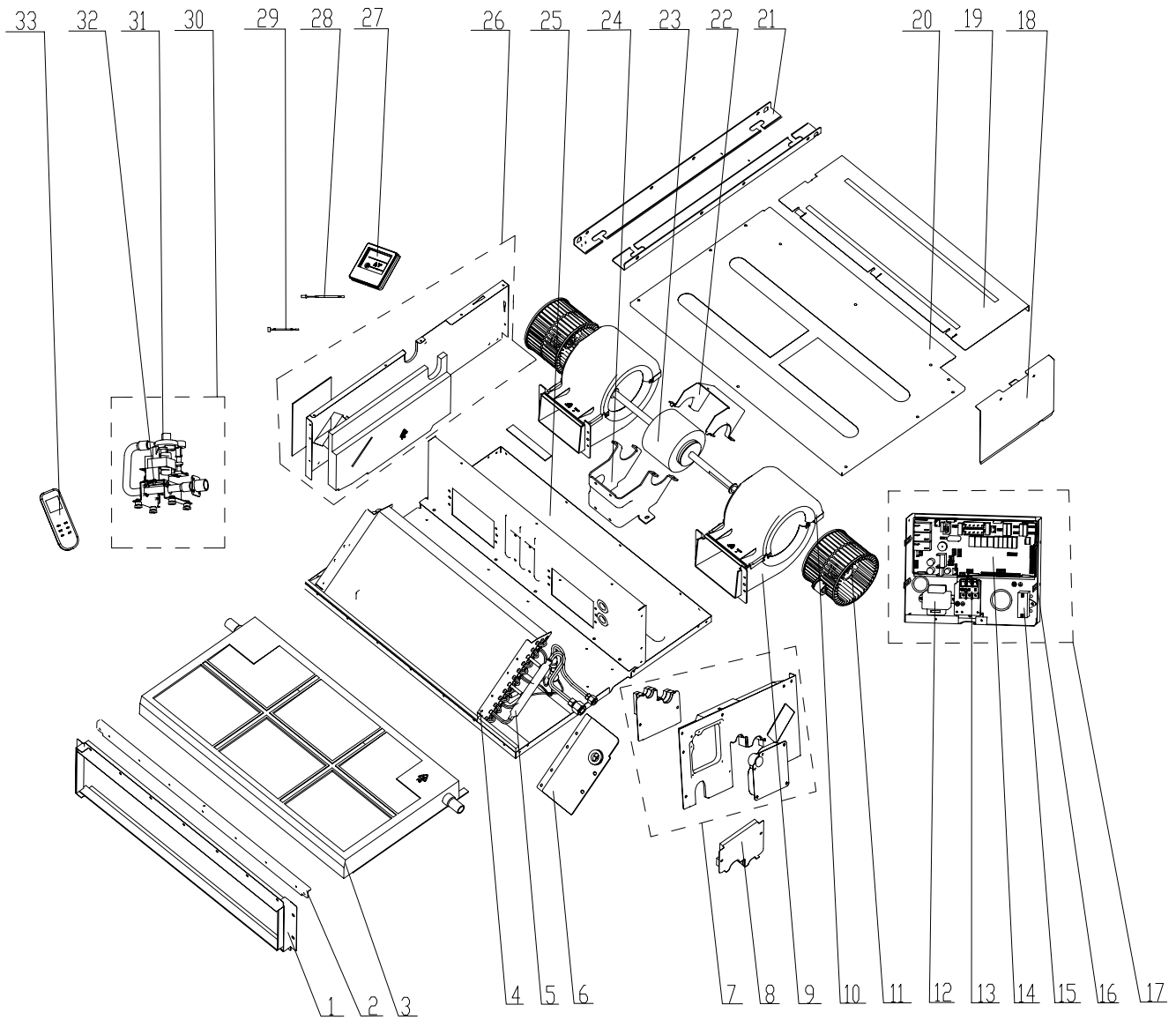


MUCR-09-H3M

CL20834

Nº	Descripción	Ud.	Ref. Proveedor	Código
1	Air outlet frame assy	1	01865216	
2	Cover of Air Outlet	1	01265298	
3	Water Tray Assy	1	01285332	
4	Top Cover Assy	1	01265325	
5	Evaporator Assy	1	01024266	
6	Seal of Evaporator Assy	1	01495317	
7	Left Side Plate Assy	1	01315334	
8	Seal of Letout Pipe Assy	1	01495316	
9	Front volute casing	2	26905205	
10	Rear volute casing	2	26905206	
11	Centrifugal Fan (Ventilador centrífugo)	2	10425200	CL98331
12	Transformer 48X26G	1	43110233	
13	Terminal Board	1	420111041	
14	Main Board (Placa electrónica)	1	30226338	CL96162
15	Capacitor	1	33010020	
16	Electric Box Sub-Assy	1	01395100	
17	Electric Box Assy	1	01395980	
18	Electric Box Cover	1	01424253	
19	Cover Of Fan Motor	1	01265300	
20	Bottom Cover	1	01265299	
21	Supporter	2	01895225	
22	Bar Clasp sub-assy	1	70815201	
23	Fan Motor (Motor ventilador)	1	1570520102	CL96163
24	Supporter	1	01805288	
25	Fan Mounting Plate Assy	1	01325312	
26	Right Side Plate Assy	1	01315335	
27	Display Board (Placa display)	1	30296317	CL96106
28	Temperature Sensor (Sensor de temperatura de tubería)	1	390001982G	CL96156
29	Ambient Temperature Sensor (Sensor de temp. ambiente)	1	39000206	CL96164
30	Water Pump Assy	1	15405241	
31	Water Level Switch (Interruptor de nivel)	1	45010201	CL96946
32	Water Pump (Bomba de condensados)	1	43130324	CL98412
33	Remote Controller (Control remoto)	1	305100492	CL98052
	Connecting Cable	1	40020523	
	Choke Plug of Drain Pipe	2	76815214	
	Drain Hose Assy	1	05232703	
	Jumper	1	4202300123	

MUCR-12-H3M
CL20835

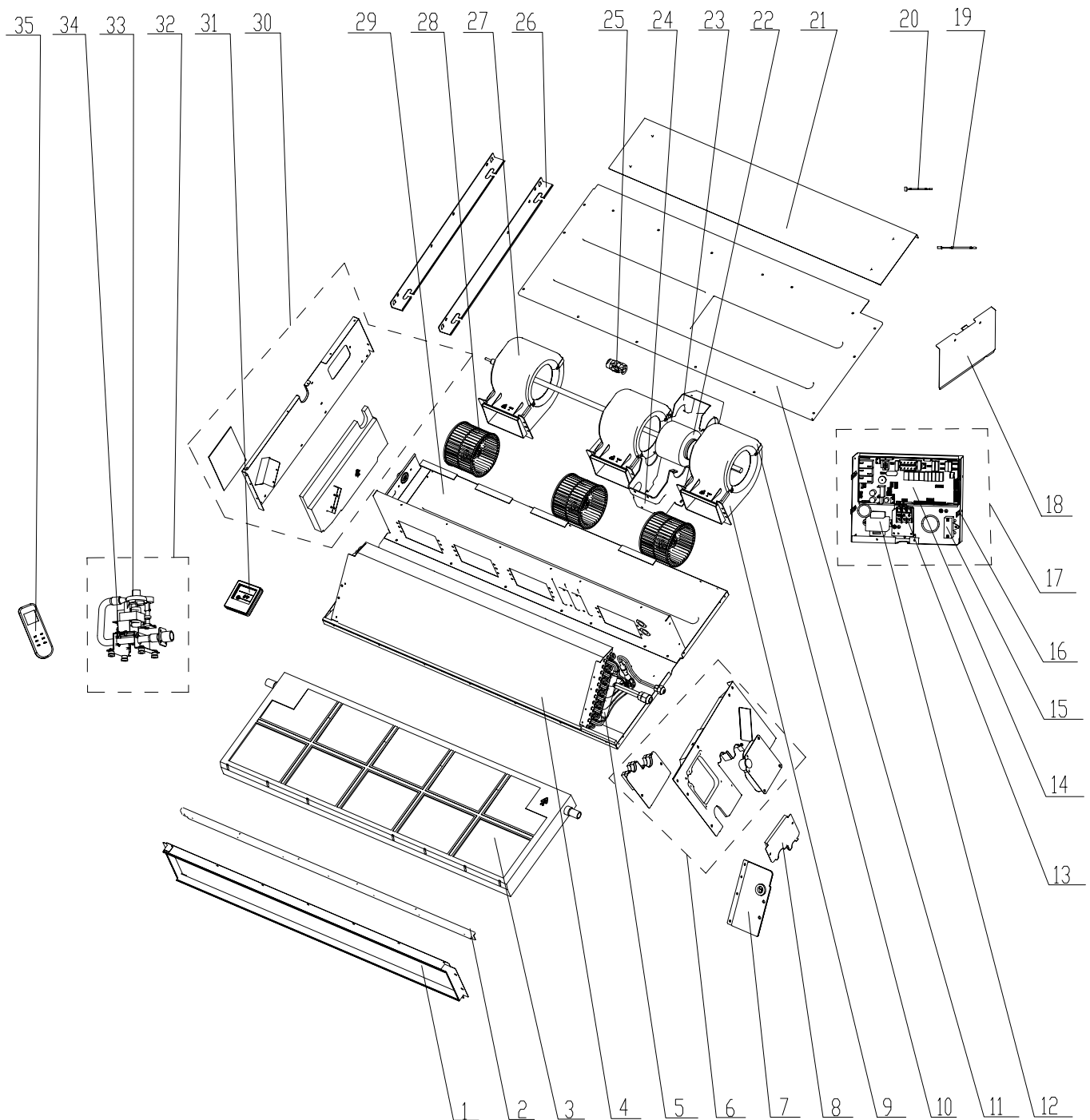


MUCR-12-H3M

CL20835

Nº	Descripción	Ud.	Ref. Proveedor	Código
1	Air outlet frame assy	1	01865216	
2	Cover of Air Outlet	1	01265298	
3	Water Tray Assy	1	01285332	
4	Top Cover Assy	1	01265325	
5	Evaporator Assy	1	01024267	
6	Seal of Evaporator Assy	1	01495317	
7	Left Side Plate Assy	1	01315334	
8	Seal of Letout Pipe Assy	1	01495316	
9	Front volute casing	2	26905205	
10	Rear volute casing	2	26905206	
11	Centrifugal Fan (Ventilador centrífugo)	2	10425200	CL98331
12	Transformer 48X26G	1	43110233	
13	Terminal Board	1	420111041	
14	Main Board (Placa electrónica)	1	30226338	CL96162
15	Capacitor CBB611A(3uF/450V)	1	33010027	
16	Electric Box Sub-Assy	1	01395100	
17	Electric Box Assy	1	01395983	
18	Electric Box Cover	1	01424253	
19	Cover Of Fan Motor	1	01265300	
20	Bottom Cover	1	01265299	
21	Supporter	2	01895225	
22	Bar Clasp sub-assy	1	70815201	
23	Fan Motor (Motor ventilador)	1	1570520104	CL96165
24	Supporter	1	01805288	
25	Fan Mounting Plate Assy	1	0132531201	
26	Right Side Plate Assy	1	01315335	
27	Display Board	1	30296317	CL96106
28	Temperature Sensor (Sensor de temperatura de tubería)	1	390001982G	CL96156
29	Ambient Temperature Sensor (Sensor de temp. ambiente)	1	39000206	CL96164
30	Water Pump Assy	1	15405241	
31	Water Level Switch (Interruptor de nivel)	1	45010201	CL96946
32	Water Pump (Bomba de condensados)	1	43130324	CL98412
33	Remote Controller (Control remoto)	1	305100492	CL98052
	Choke Plug of Drain Pipe	2	76815214	
	Drain Hose Assy	1	05232703	
	Jumper	1	4202300124	
	Connecting Cable	1	40020523	

MUCR-18-H3M
CL20836

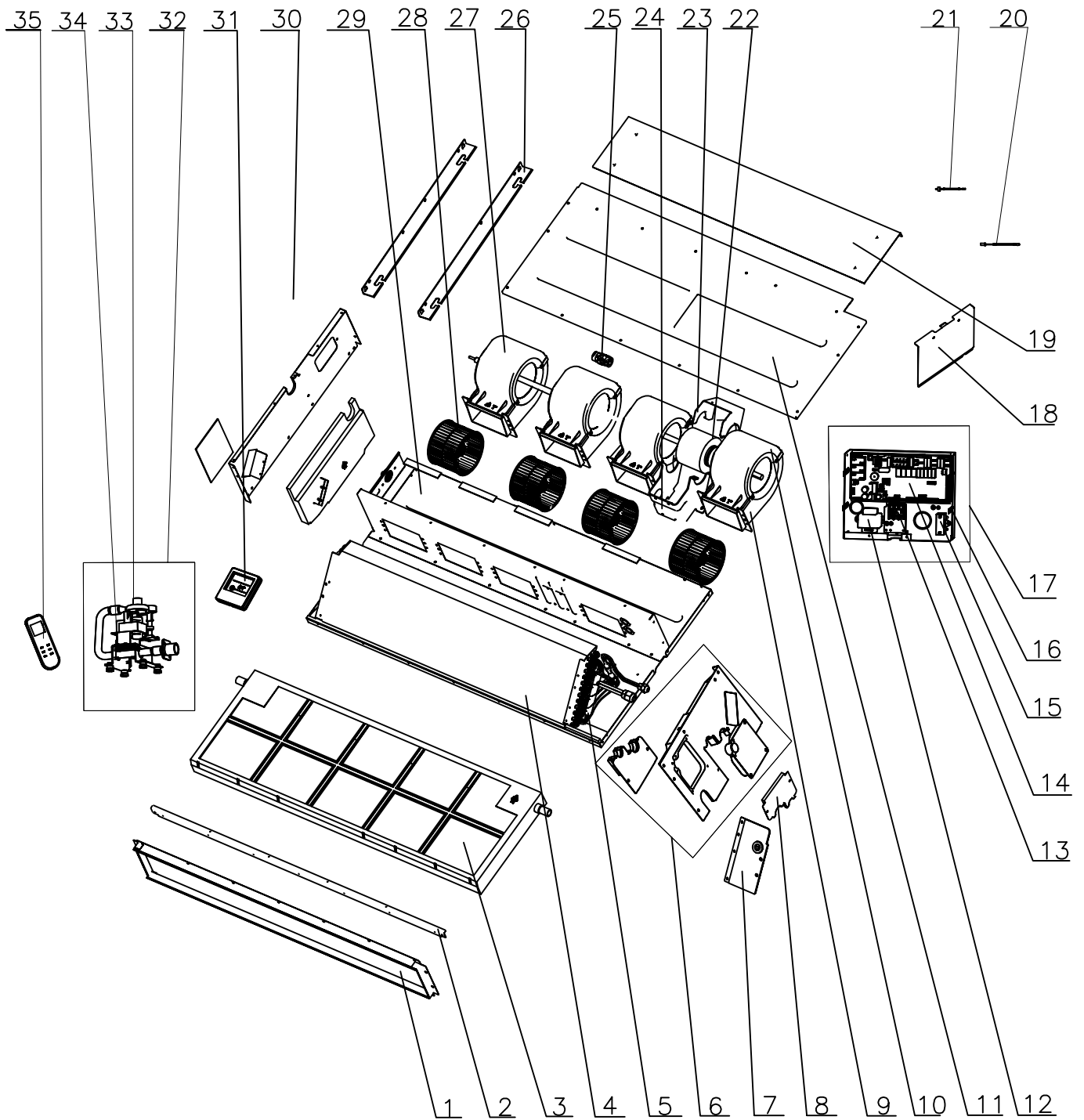


MUCR-18-H3M

CL20836

Nº	Descripción	Ud.	Ref. Proveedor	Código
1	Air outlet frame assy	1	01865217	
2	Cover of air outlet	1	01265331	
3	Water Tray Assy	1	01285333	
4	Evaporator Assy	1	01024268	
5	Top Cover Board Assy	1	01265328	
6	Left Side Plate Assy	1	01315334	
7	Seal of Evaporator Assy	1	01495317	
8	Seal of Letout Pipe Assy	1	01495316	
9	Front volute casing	3	26905205	
10	Rear volute casing	3	26905206	
11	Bottom Cover Plate	1	01265332	
12	Transformer 48X26G	1	43110233	
13	Terminal Board	1	420111041	
14	Main Board (Placa electrónica)	1	30226338	CL96162
15	Capacitor CBB611A(3uF/450V)	1	33010027	
16	Electric Box Sub-Assy	1	01395100	
17	Electric Box Assy	1	01395984	
18	Electric Box Cover	1	01424253	
19	Temperature Sensor (Sensor de temperatura de tubería)	1	390001982G	CL96156
20	Ambient Temperature Sensor (Sensor de temp. ambiente)	1	39000206	CL96164
21	Cover Plate of the Fan	1	01265333	
22	Fan Motor (Motor ventilador)	1	15705218	CL96166
23	Bar Clasp sub-assy	1	70815201	
24	Supporter	1	01805288	
25	Joint Slack	1	73018731	
26	Supporter	2	01895225	
27	Rotary Axis Sub-Assy	1	73018020	
28	Centrifugal Fan (Ventilador centrífugo)	3	10425200	CL98331
29	Fan Mounting Plate Assy	1	01325314	
30	Right Side Plate Assy	1	01305263	
31	Display Board (Placa display)	1	30296317	CL96106
32	Water Pump Assy	1	15405241	
33	Water Level Switch (Interruptor de nivel)	1	45010201	CL96946
34	Water Pump (Bomba de condensados)	1	43130324	CL98412
35	Remote Controller (Control remoto)	1	305100492	CL98052
	Connecting Cable	1	400205232	
	Jumper	1	4202300125	
	Drain Hose Assy	1	05232703	
	Choke Plug of Drain Pipe	2	76815214	

MUCR-21-H3M
CL20837

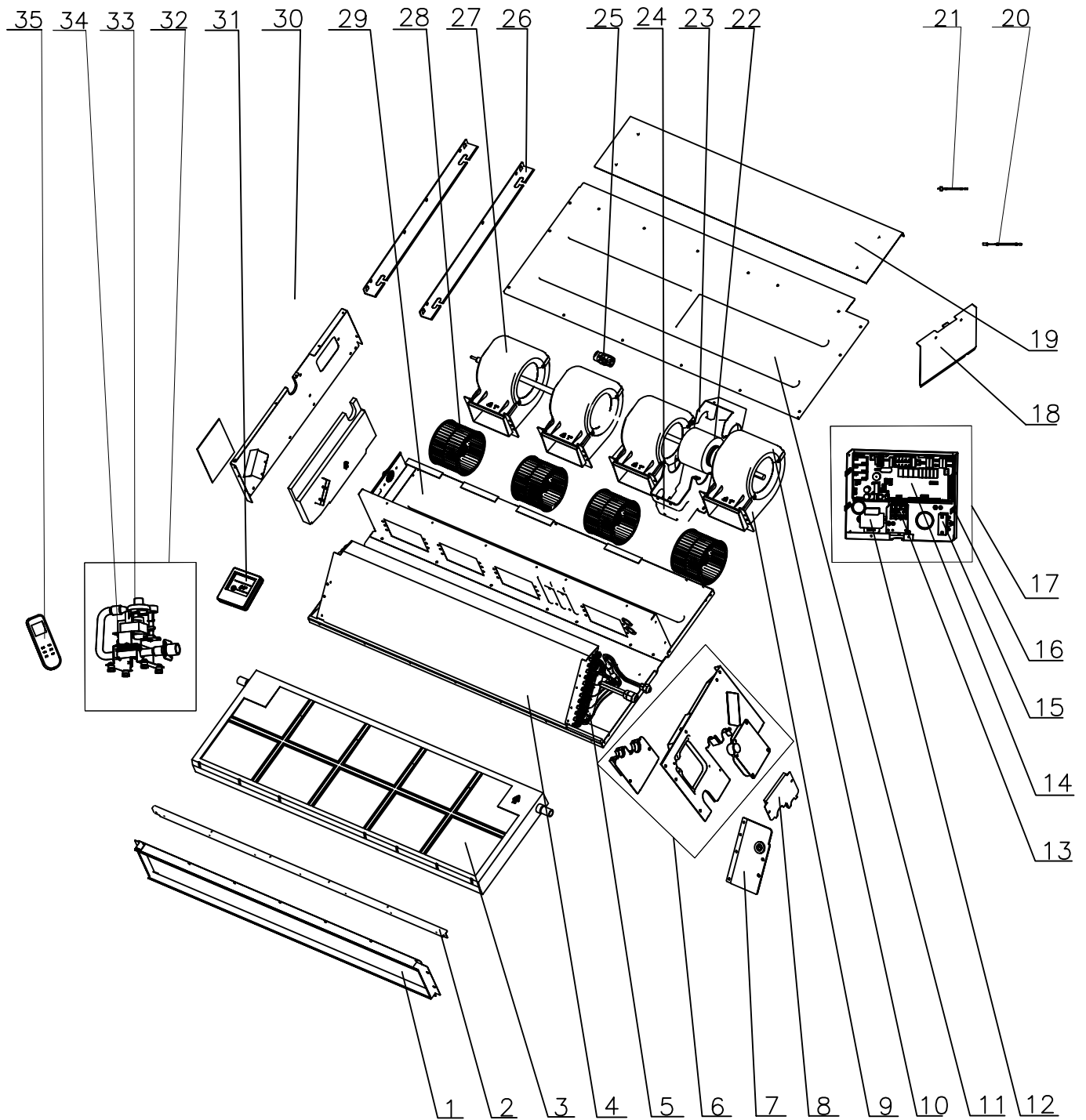


MUCR-21-H3M

CL20837

Nº	Descripción	Ud.	Ref. Proveedor	Código
1	Air Outlet Sub-Assy	1	01375224	
2	Cover Of Air-Out	1	01265335	
3	Water Tray Assy	1	01285334	
4	Evaporator Assy	1	01024269	
5	Top Cover Assy	1	01265339	
6	Left Side Plate Assy	1	01315334	
7	Seal of Evaporator Assy	1	01495317	
8	Seal of Letout Pipe Assy	1	01495316	
9	Front volute casing	4	26905205	
10	Rear volute casing	4	26905206	
11	Bottom Cover	1	01265337	
12	Transformer 48X26G	1	43110233	
13	Terminal Board	1	420111041	
14	Main Board (Placa electrónica)	1	30226338	CL96162
15	Capacitor CBB611A(3uF/450V)	1	33010027	
16	Electric Box Sub-Assy	1	01395100	
17	Electric Box Assy	1	01395985	
18	Electric Box Cover	1	01424253	
19	Cover Of Fan Motor	1	01265338	
20	Temperature Sensor (Sensor de temperatura de tubería)	1	390001982G	CL96156
21	Ambient Temperature Sensor (Sensor de temp. ambiente)	1	39000206	CL96164
22	Fan Motor (Motor ventilador)	1	1570411102	CL96167
23	Bar Clasp sub-assy	1	70815201	
24	Supporter	1	01805288	
25	Joint Slack	1	73018731	
26	Supporter	2	01895225	
27	Rotary Axis Sub-Assy	1	73018022	
28	Centrifugal Fan (Ventilador centrífugo)	4	10425200	CL98331
29	Fan Mounting Plate Assy	1	01325316	
30	Right Side Plate Assy	1	01305263	
31	Display Board (Placa display)	1	30296317	CL96106
32	Water Pump Assy	1	15405241	
33	Water Level Switch (Interruptor de nivel)	1	45010201	CL96946
34	Water Pump (Bomba de condensados)	1	43130324	CL98412
35	Remote Controller (Control remoto)	1	305100492	CL98052
	Filter Sub-assy	1	07210028	
	Connecting Cable	1	400205232	
	Filter	1	07212001	

MUCR-24-H3M
CL20838



MUCR-24-H3M

CL20838

Nº	Descripción	Ud.	Ref. Proveedor	Código
1	Air Outlet Sub-Assy	1	01375224	
2	Cover Of Air-Out	1	01265335	
3	Water Tray Assy	1	01285334	
4	Evaporator Assy	1	01024269	
5	Top Cover Assy	1	01265339	
6	Left Side Plate Assy	1	01315334	
7	Seal of Evaporator Assy	1	01495317	
8	Seal of Letout Pipe Assy	1	01495316	
9	Front volute casing	4	26905205	
10	Rear volute casing	4	26905206	
11	Bottom Cover	1	01265337	
12	Transformer 48X26G	1	43110233	
13	Terminal Board	1	420111041	
14	Main Board (Placa electrónica)	1	30226338	CL96162
15	Capacitor CBB611A(3uF/450V)	1	33010027	
16	Electric Box Sub-Assy	1	01395100	
17	Electric Box Assy	1	01395985	
18	Electric Box Cover	1	01424253	
19	Cover Of Fan Motor	1	01265338	
20	Ambient Temperature Sensor (Sensor de temp. ambiente)	1	39000206	CL96164
21	Temperature Sensor (Sensor de temperatura de tubería)	1	390001982G	CL96156
22	Fan Motor (Motor ventilador)	1	1570411102	CL96167
23	Bar Clasp sub-assy	1	70815201	
24	Supporter	1	01805288	
25	Joint Slack	1	73018731	
26	Supporter	2	01895225	
27	Rotary Axis Sub-Assy	1	73018022	
28	Centrifugal Fan (Ventilador centrífugo)	4	10425200	CL98331
29	Fan Mounting Plate Assy	1	01325316	
30	Right Side Plate Assy	1	01305263	
31	Display Board (Placa display)	1	30296317	CL96106
32	Water Pump Assy	1	15405241	
33	Water Level Switch (Interruptor de nivel)	1	45010201	CL96946
34	Water Pump (Bomba de condensados)	1	43130324	CL98412
35	Remote Controller (Control remoto)	1	305100492	CL98052
	Filter Sub-assy	1	07210028	
	Filter	1	07212001	
	Connecting Cable	1	400205232	

COMERCIAL H3

Despiece

MUCSR-H3

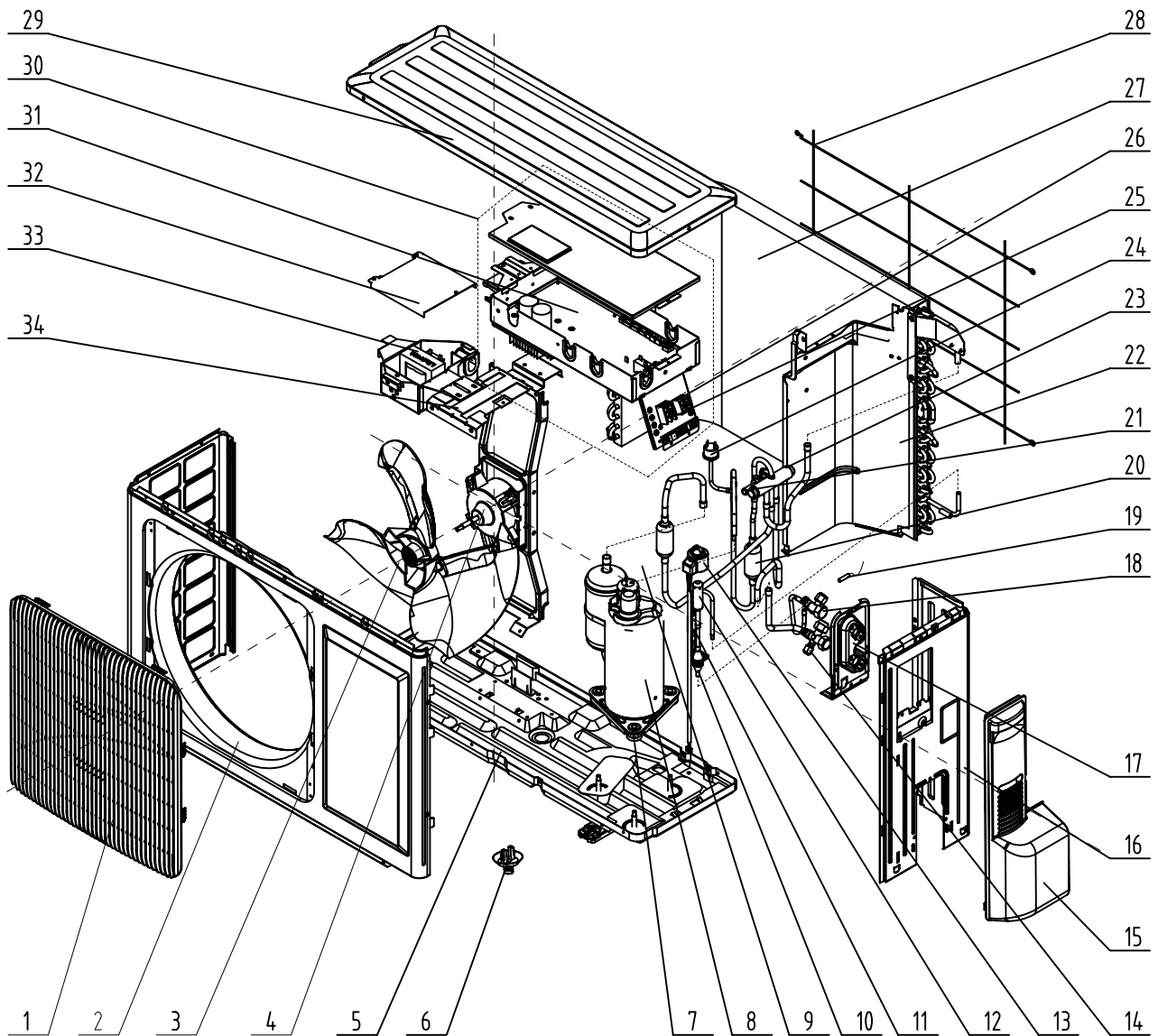
MUSTR-H3

MUCR-H3



UE20842 - MUCSR-12-H3

UE20862 - MUCR-12-H3

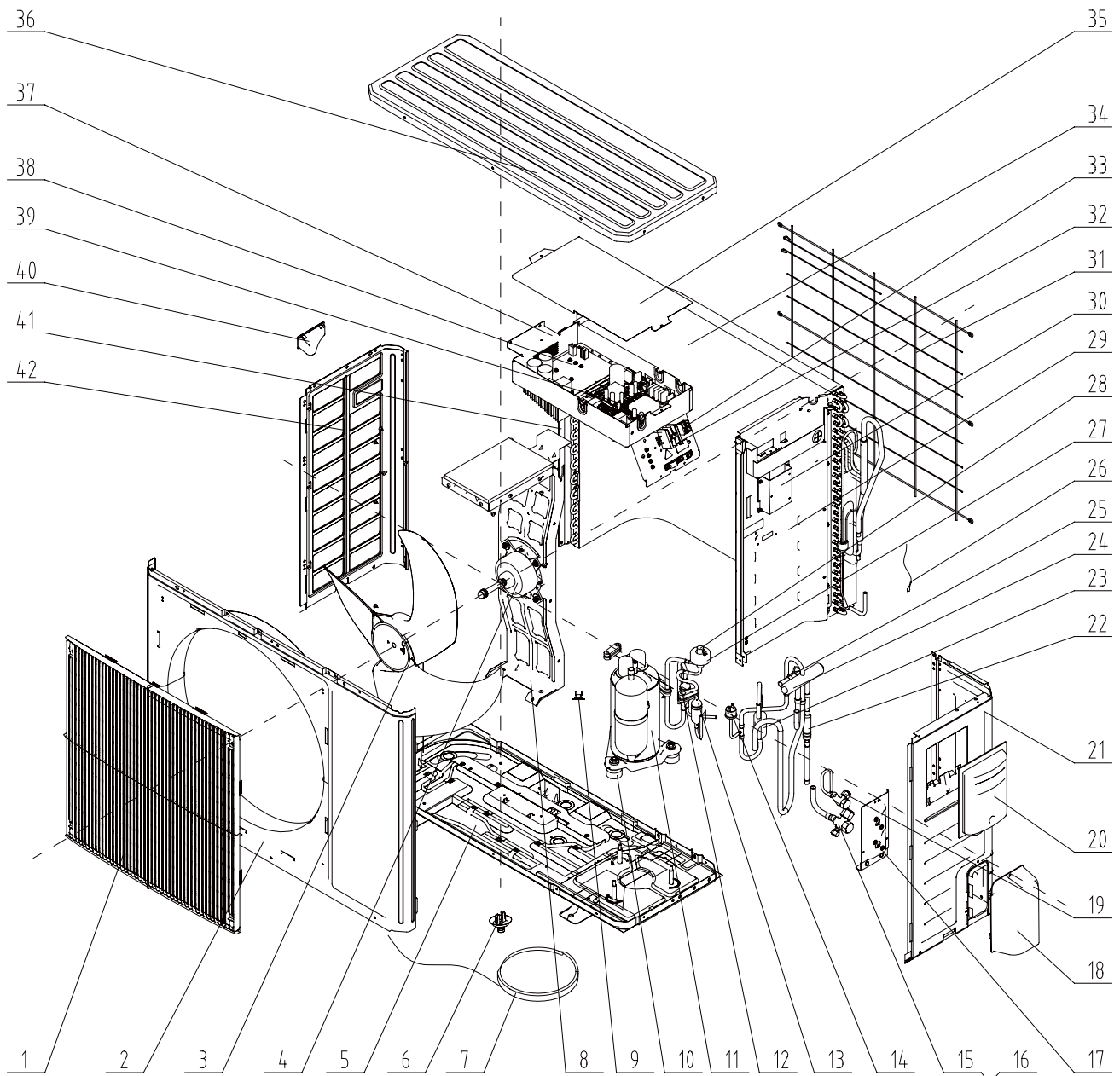


UE20842 - MUCSR-12-H3

UE20862 - MUCR-12-H3

Nº	Descripción	Ud.	Ref. Proveedor	Código
1	Front Grill	1	22413433	
2	Front Panel	1	0153303204P	
3	Axial Flow Fan	1	10333012	CL96196
4	Brushless DC Motor	1	15709400007	CL96197
5	Chassis Sub-assy	1	0280301701P	
6	Drainage Connector	1	06123401	
7	Compressor Gasket	3	76710302	
8	Compressor and Fittings	1	00103896	CL96199
9	Compressor Overload Proctector(External)	1	00180030	
10	Strainer A	1	07415200002	
11	Strainer	1	0721304401	
12	Electronic Expansion Valve	1	43042800008	CL96205
13	Electronic Expansion Valve Fittings	1	4304413208	CL98398
14	Valve	1	07100005	
15	Big Handle	1	26233433	
16	Right Side Plate Assy	1	0130200404	
17	Valve Support	1	01713041	
18	Cut-off Valve	1	07130239	
19	Temperature Sensor	1	39000310G	
20	Silencer Mounting	1	07245007	
21	Magnet Coil	1	4300040033	
22	Clapboard Sub-Assy	1	01233034	
23	4-Way Valve	1	430004022	
24	Pressure Protect Switch	1	46020003	
25	Terminal Board	1	4201115404	
26	Terminal Board	1	420101852	
27	Condenser Assy	1	01125200195	
28	Rear Grill	1	01473057	
29	Top Cover Plate	1	01253443	
30	Electric Box Assy	1	01395200256	CL96211
31	Main Board	1	30224000033	CL96212
32	Cover of Reactor Box	1	01413029	
33	Reactor	1	43130185	
34	Motor Support Sub-Assy	1	01703101	
	Drain joint (Pipeta)	1	06123401	CL98073
	Seal ring (Junta Pipeta)	1	26113009	CL98072

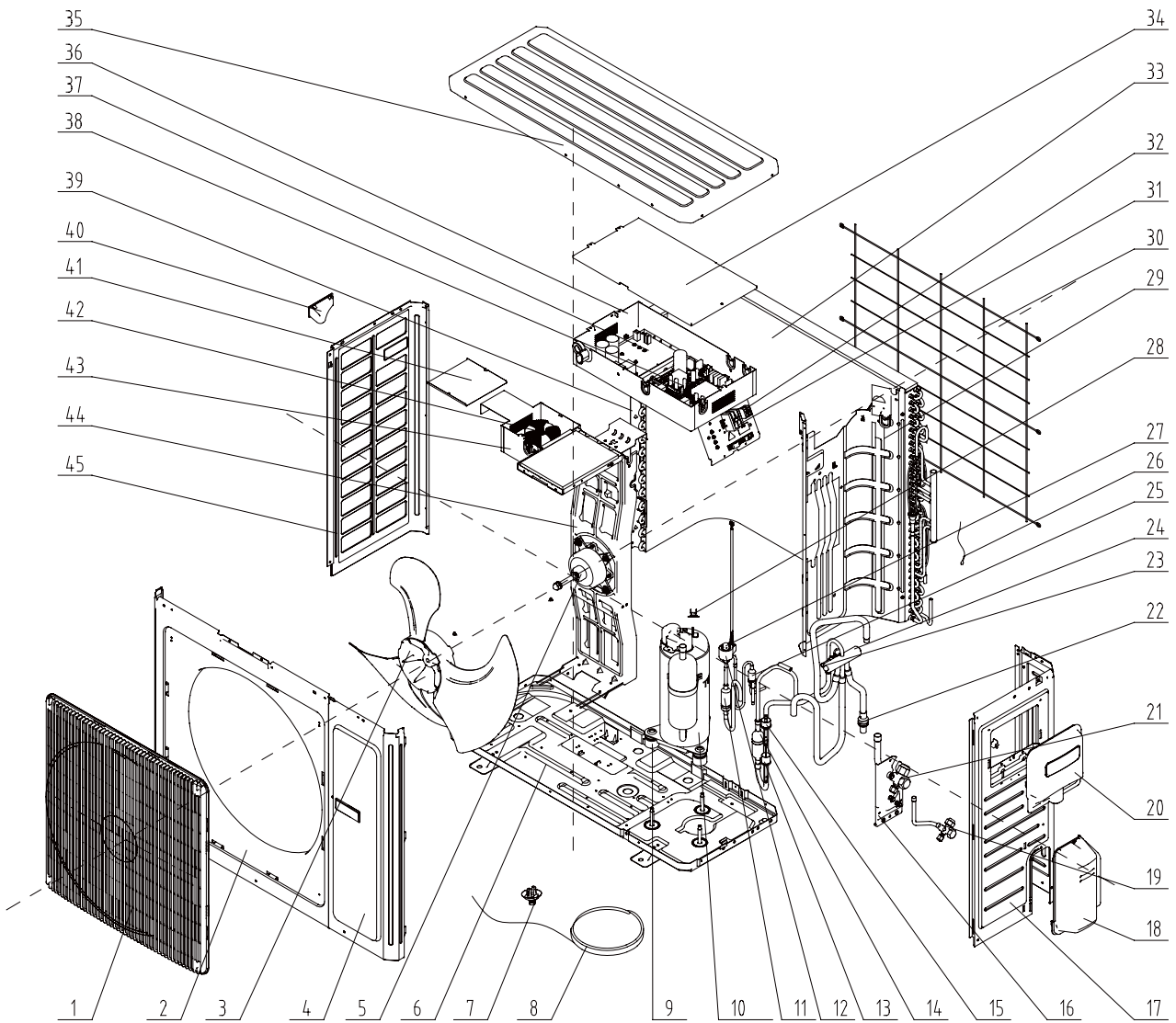
UE20843 - MUCSR-18-H3
 UE20853 - MUCSTR-18-H3
 UE20863 - MUCR-18-H3



UE20843 - MUCSR-18-H3
 UE20853 - MUCSTR-18-H3
 UE20863 - MUCR-18-H3

Nº	Descripción	Ud.	Ref. Proveedor	Código
1	Front Grill	1	22415002	
2	Front Panel	1	01535013P	
3	Axial Flow Fan (Aspas Ventilador)	1	10335008	CL98326
4	Fan Motor (Motor Ventilador)	1	1570280204	CL98344
5	Chassis Sub-assy	1	01195200015P	
6	Drainage Connector	1	06123401	
7	Electric heater (compressor)	1	7651300403	
8	Motor Support Assy	1	01805200173	
9	Compressor Overload Protector (External)	1	00180030	
10	Compressor Gasket	3	76710247	
11	Compressor and Fittings (Compresor)	1	00105249G	CL98301
12	Strainer	1	0721004501	
13	Filter	1	07220019	
14	Pressure Protect Switch	1	46020003	
15	Cut off Valve Sub-Assy	1	07133060	
16	Valve 1/2"	1	071302392	
17	Valve support assy	1	01715010P	
18	Valve cover	1	22245002	
19	Cut-off Valve	1	07130239	
20	Handle	1	26235254	
21	Right Side Plate	1	0130509402P	
22	Filter	1	07212403	
23	Silencer Mounting	1	07245007	
24	4-Way Valve (Válvula 4 Vías)	1	430004032	CL98394
25	Magnet Coil	1	4300040033	
26	Temperature Sensor (Sonda Temp.)	1	3900028020G	CL98382
27	Electric Expand Valve Fitting (Bobina-Cabecal)	1	4300876706	CL98395
28	Electronic Expansion Valve (Cuerpo EXV)	1	07134601	CL98319
29	Clapboard Sub-Assy	1	01232902	
30	Supporter	1	01805405	
31	Rear Grill	1	01473043	
32	Terminal Board	1	420111451	
33	Terminal Board	1	420101852	
34	Condenser Assy	1	01113386	
35	Electric Box Cover	1	01425200044	
36	Top Cover	1	01255005P	
37	Electric Box Assy (Conjunto Eléctrico)	1	01395200177	CL98306
38	IPM Board (Placa Inverter)	1	30221000009	CL98356
39	Main Board (Placa Principal)	1	30224000024	CL98359
40	Left Handle	1	26235401	
41	Supporting board (condenser)	1	01795010	
42	Left Side Plate	1	01305093P	
	Filter Board (Placa Filtro)	1	30221000008	CL98056
	Inductance (Inductancia)	1	4312002001	CL98387
	Sensor support	1	26905202	
	Relay	1	44020366	
	Relay	1	44020360	

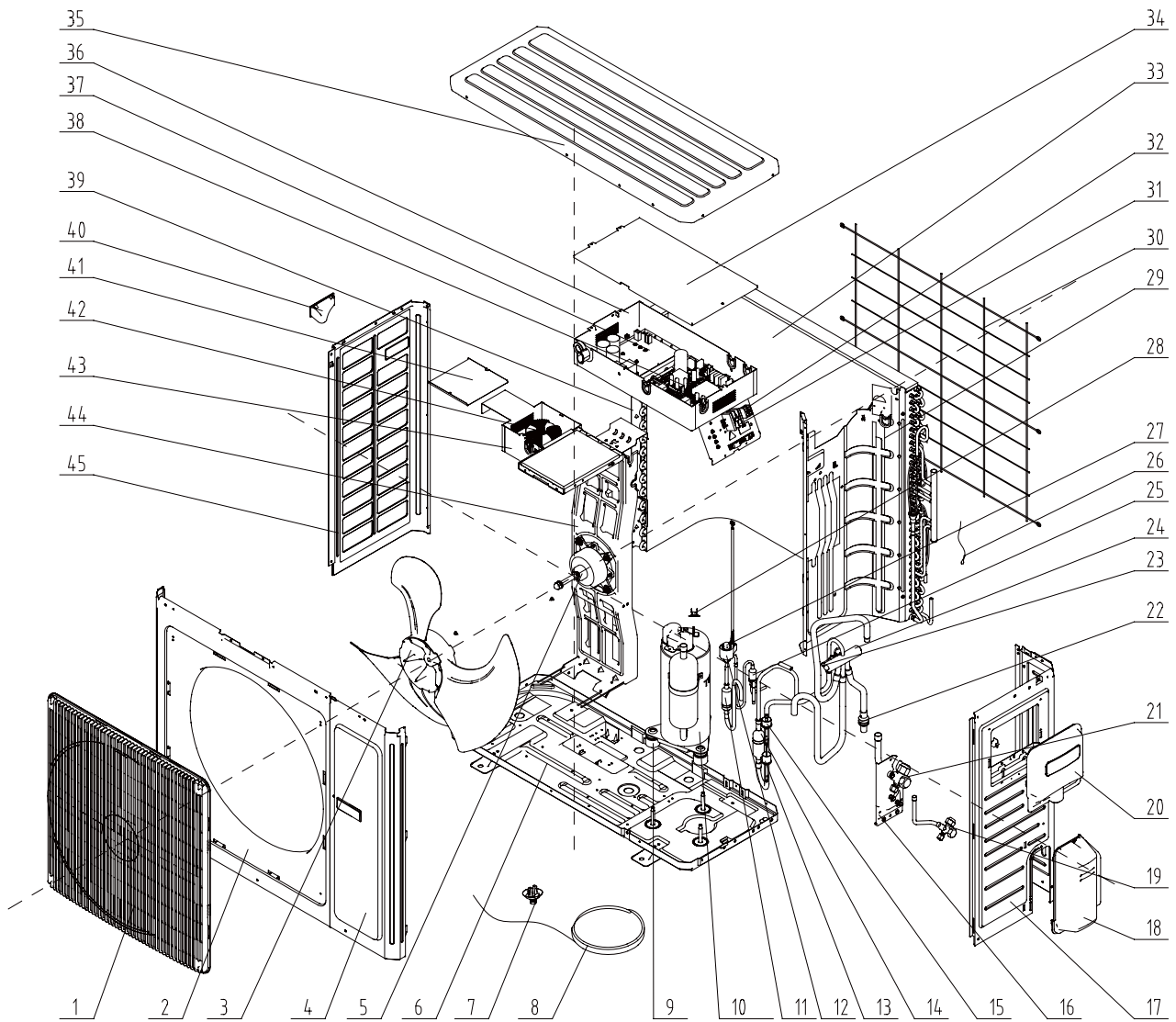
UE20844 - MUCSR-24-H3
 UE20854 - MUCSTR-24-H3
 UE20864 - MUCR-24-H3



UE20844 - MUCSR-24-H3
 UE20854 - MUCSTR-24-H3
 UE20864 - MUCR-24-H3

N°	Descripción	Ud.	Ref. Proveedor	Código
1	Front Grill	1	22415003	
2	Cabinet	1	01435004P	
3	Axial Flow Fan (Aspas Ventilador)	1	10335014	CL98328
4	Front Side Plate	1	01305086P	
5	Fan Motor (Motor Ventilador)	1	15702802	CL98342
6	Chassis Sub-Assy	1	0119520001301P	
7	Drainage Connector	1	06123401	
8	electrical heater	1	7651873209	
9	Compressor Gasket	1	76713066	
10	Compressor and Fittings (Compresor)	1	0010505701	CL98300
11	Bidirection Strainer	1	07220016	
12	Electric Expand Valve Fitting (Bobina-Cabezal)	1	4304413208	CL98398
13	Pressure Protect Switch	1	4602000902	
14	Silencer	1	7245012	
15	Pressure Protect Switch	1	46020003	
16	Valve Support Sub-Assy	1	0171501201P	
17	Right Side Plate Sub-Assy	1	01315200069P	
18	Valve cover	1	22245003	
19	Valve	1	07100005	
20	Big Handle	1	26235001	
21	Cut-off Valve	1	07133157	
22	Filter	1	07215201	
23	Magnet Coil	1	4300040033	
24	4-Way Valve (Válvula 4 Vías)	1	4300008201	CL98396
25	Filter	1	07225088	
26	Temperature Sensor (Sonda Temp.)	1	3900028020G	CL98382
27	Electronic Expansion Valve (Cuerpo EXV)	1	07334447	CL98321
28	Compressor Overload Protector (External)	1	00180030	
29	Clapboard	1	01245280	
30	Rear Grill	1	1475008	
31	Terminal Board	1	420111451	
32	Terminal Board	1	420101852	
33	Condenser Assy	1	01125200184	
34	Electric Box Cover	1	01425281	
35	Top Cover Sub-Assy	1	01255007	
36	Electric Box Assy (Conjunto Eléctrico)	1	01395200173	CL98304
37	IPM Board (Placa Inverter)	1	30221000010	CL98357
38	Main Board (Placa Principal)	1	30224000026	CL98360
39	Condenser support plate	1	01175092	
40	Left Handle	1	26235401	
41	Electric Box Cover	1	01425279	
42	PFC Inductance (Inductancia)	1	43128003	CL96385
43	Inductance Box Sub-Assy	1	01395200176	CL98305
44	Motor Support Assy	1	01805200166	
45	Left Side Plate	1	01305043P	
	Sensor support	1	26905202	
	Filter Board (Placa Filtro)	1	30221000007	CL98397
	Compressor Overload Protector (External)	1	00183051	
	Compressor Overload Protector	1	00183032	

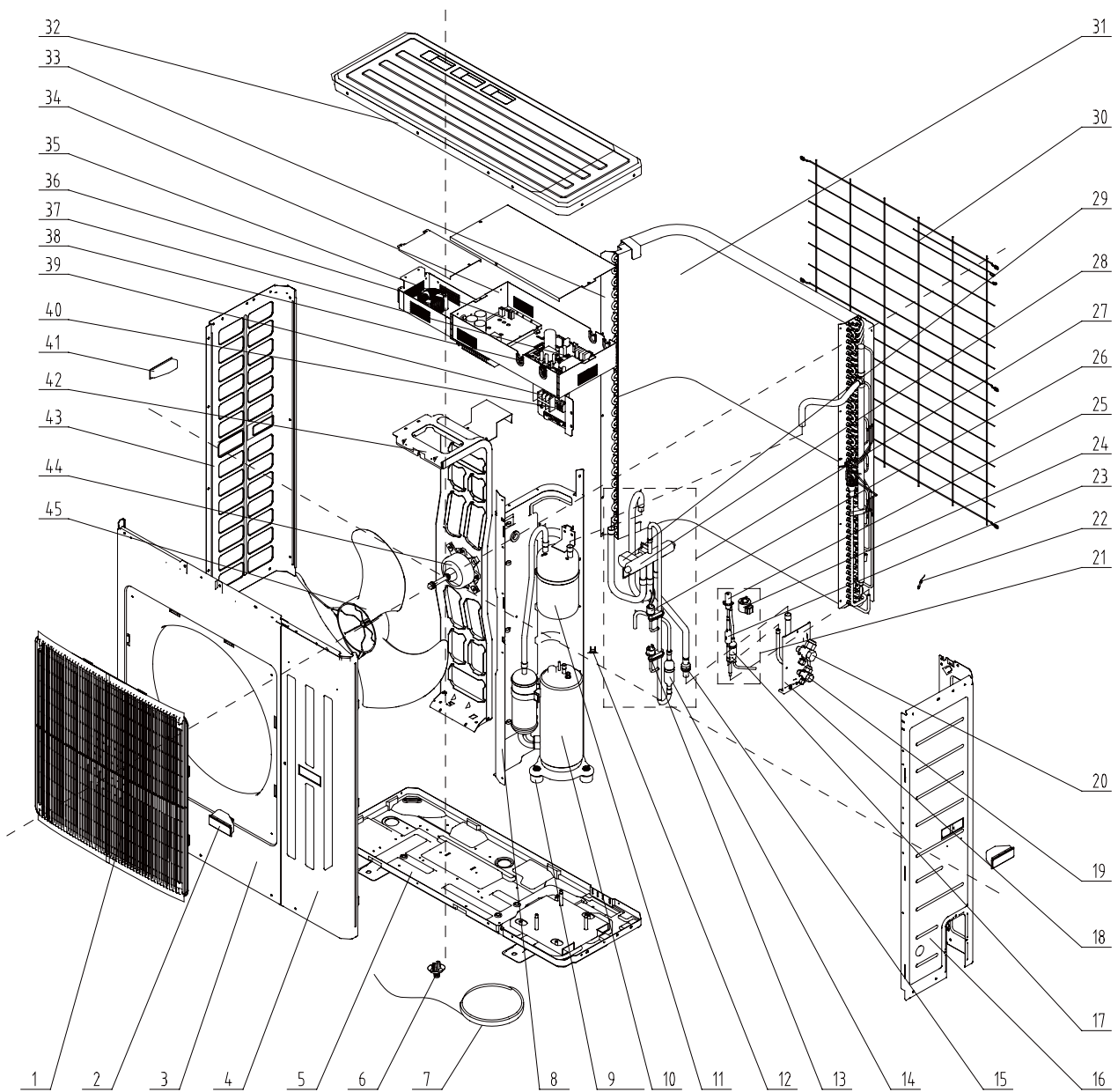
UE20845 - MUCSR-30-H3
 UE20855 - MUCSTR-30-H3
 UE20865 - MUCR-30-H3



UE20845 - MUCSR-30-H3
 UE20855 - MUCSTR-30-H3
 UE20865 - MUCR-30-H3

Nº	Descripción	Ud.	Ref. Proveedor	Código
1	Front Grill	1	22415003	
2	Cabinet	1	01435004P	
3	Axial Flow Fan (Aspas Ventilador)	1	10335014	CL98328
4	Front Side Plate	1	01305086P	
5	Fan Motor (Motor Ventilador)	1	15702802	CL98342
6	Chassis Sub-assy	1	01195200013P	
7	Drainage Connector	1	06123401	
8	electrical heater	1	7651873209	
9	Compressor Gasket	1	76713066	
10	Compressor and Fittings (Compresor)	1	0010505701	CL98300
11	Bidirection Strainer	1	7220016	
12	Electric Expand Valve Fitting (Bobina-Cabezal)	1	4304413208	CL98398
13	Pressure Protect Switch	1	4602000902	
14	Silencer	1	07245012	
15	Pressure Protect Switch	1	46020003	
16	Valve Support Sub-Assy	1	0171501201P	
17	Right Side Plate Sub-Assy	1	01315200069P	
18	Valve cover	1	22245003	
19	Valve	1	07100005	
20	Big Handle	1	26235001	
21	Cut-off Valve	1	07133157	
22	Filter	1	07215201	
23	Magnet Coil	1	4300040033	
24	4-Way Valve (Válvula 4 Vías)	1	4300008201	CL98396
25	Filter	1	07225088	
26	Temperature Sensor (Sonda Temp.)	1	3900028020G	CL98382
27	Electronic Expansion Valve (Cuerpo EXV)	1	07334447	CL98321
28	Compressor Overload Protector (External)	1	00180030	
29	Clapboard	1	1245200006	
30	Rear Grill	1	01475008	
31	Terminal Board	1	420111451	
32	Terminal Board	1	420101852	
33	Condenser Assy	1	01125200182	
34	Electric Box Cover	1	01425281	
35	Top Cover Sub-Assy	1	01255007	
36	Electric Box Assy (Conjunto Eléctrico)	1	1395200178	CL98307
37	IPM Board (Placa Inverter)	1	30221000010	CL98357
38	Main Board (Placa Principal)	1	30224000038	CL98367
39	Condenser support plate	1	01175092	
40	Left Handle	1	26235401	
41	Electric Box Cover	1	1425279	
42	PFC Inductance	1	43128003	CL96385
43	Inductance Box Sub-Assy	1	01395200176	CL98305
44	Motor Support Assy	1	01805200160	
45	Left Side Plate	1	01305043P	
	Compressor Overload Protector(External)	1	00183051	
	Compressor Overload Protector	1	00183032	
	Filter Board (Placa Filtro)	1	30221000007	CL98397
	Sensor support	1	26905202	

UE20846 - MUCSR-36-H3
UE20856 - MUCSTR-36-H3
UE20866 - MUCR-36-H3



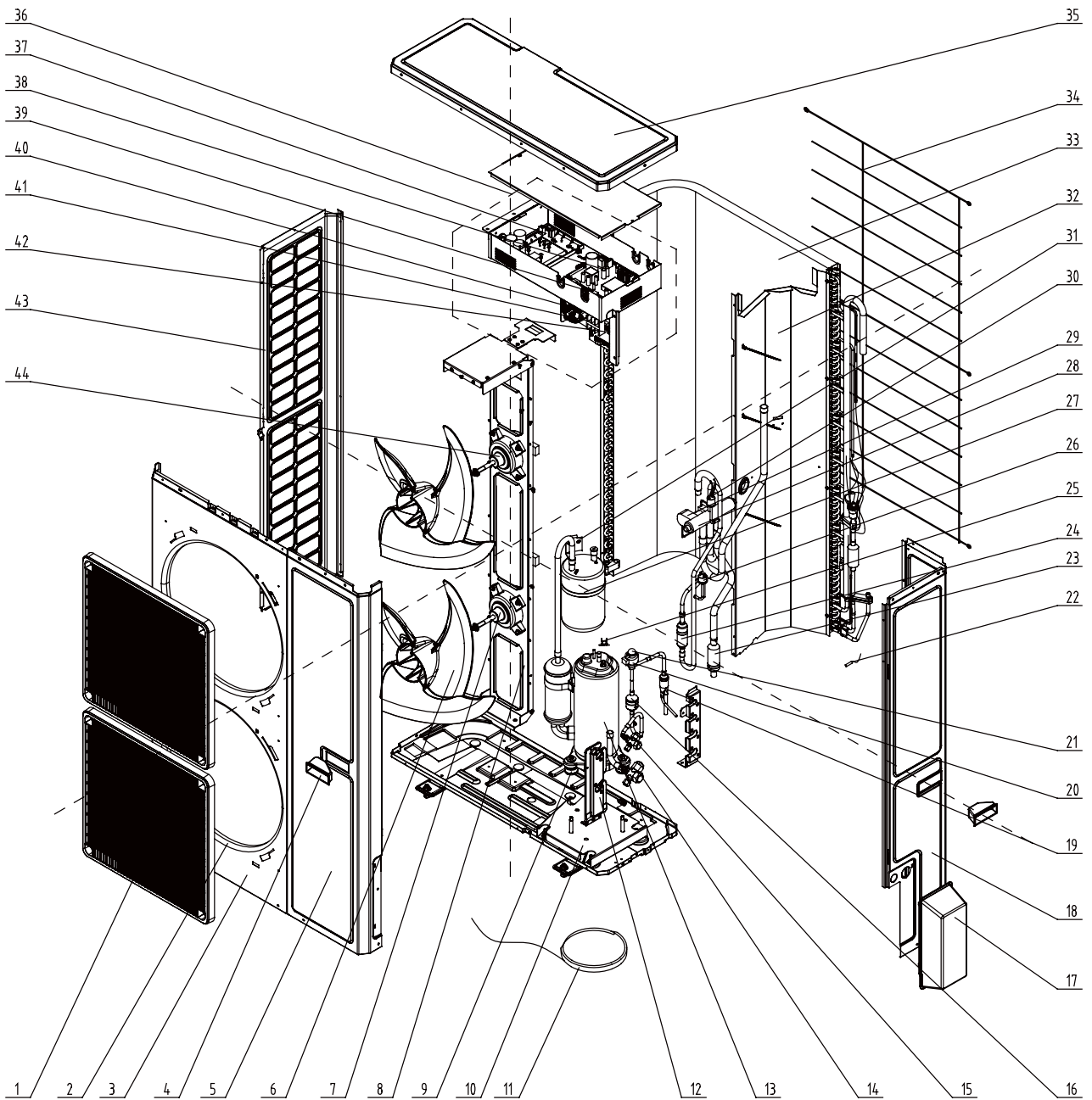
UE20846 - MUCSR-36-H3

UE20856 - MUCSTR-36-H3

UE20866 - MUCR-36-H3

N°	Descripción	Ud.	Ref. Proveedor	Código
1	Front Grill	1	22415005	
2	Handle	2	26235253	
3	Cabinet	1	01435007P	
4	Front Side Plate Sub-Assy	1	01305508	
5	Chassis Sub-assy	1	01195315P	
6	Drainage Joint	1	26113009	
7	Electrical heater	1	7651873209	
8	Clapboard Sub-Assy	1	01245253	
9	Compressor Gasket	1	76713066	
10	Compressor (Compresor)	1	00205200003	CL98303
11	Gas-liquid Separator Sub-Assy	1	07255201	
12	Compressor Overload Protector(External)	1	00180030	
13	Pressure Protect Switch	1	46020003	
14	Silencer	1	07245012	
15	Filter	1	07215201	
16	Right Side Plate Sub-Assy	1	01315200068P	
17	Strainer	1	07210045	
18	Valve Support Sub-Assy	1	01715257P	
19	Cut off Valve	1	071302391	
20	Cut-off Valve	1	07133157	
21	Electronic Expansion Valve Sub-Assy	1	43045200007	
22	Temperature Sensor (Sonda Temp.)	1	39008000049G	CL98384
23	Strainer	1	07213032	
24	Electric Expand Valve Fitting (Bobina-Cabezal)	1	43000344	CL98399
25	Electronic Expansion Valve (Cuerpo EXV)	1	07334194	CL98320
26	Pressure Protect Switch	1	4602000902	
27	4-Way Valve Assy	1	04045200038	
28	4-Way Valve (Válvula 4 Vías)	1	43000338	CL98400
29	Magnet Coil	1	4300040033	
30	Rear Grill	1	01475012	
31	Condenser Assy	1	01125200196	
32	Top Cover	1	0125500901P	
33	Condenser support plate	1	01895242	
34	Electric Box Assy (Conjunto Eléctrico)	1	01395200180	CL98308
35	IPM Board (Placa Inverter)	1	30221000003	CL98355
36	PFC Inductance	1	43120011	CL98386
37	Main Board (Placa Principal)	1	30224000037	CL98366
38	Filter Board	1	30221000007	CL98397
39	Terminal Board	1	42011242	
40	Terminal Board	1	420101852	
41	Left Handle	1	26235253	
42	Motor Support Sub-Assy	1	01805200190	
43	Left Side Plate	1	01305064P	
44	Fan Motor (Motor Ventilador)	1	1570280201	CL98343
45	Axial Flow Fan (Aspas Ventilador)	1	10335010	CL98327
	Compressor Overload Protector	1	00183032	
	Compressor Overload Protector (External)	1	00183051	
	Sensor support	1	26905202	

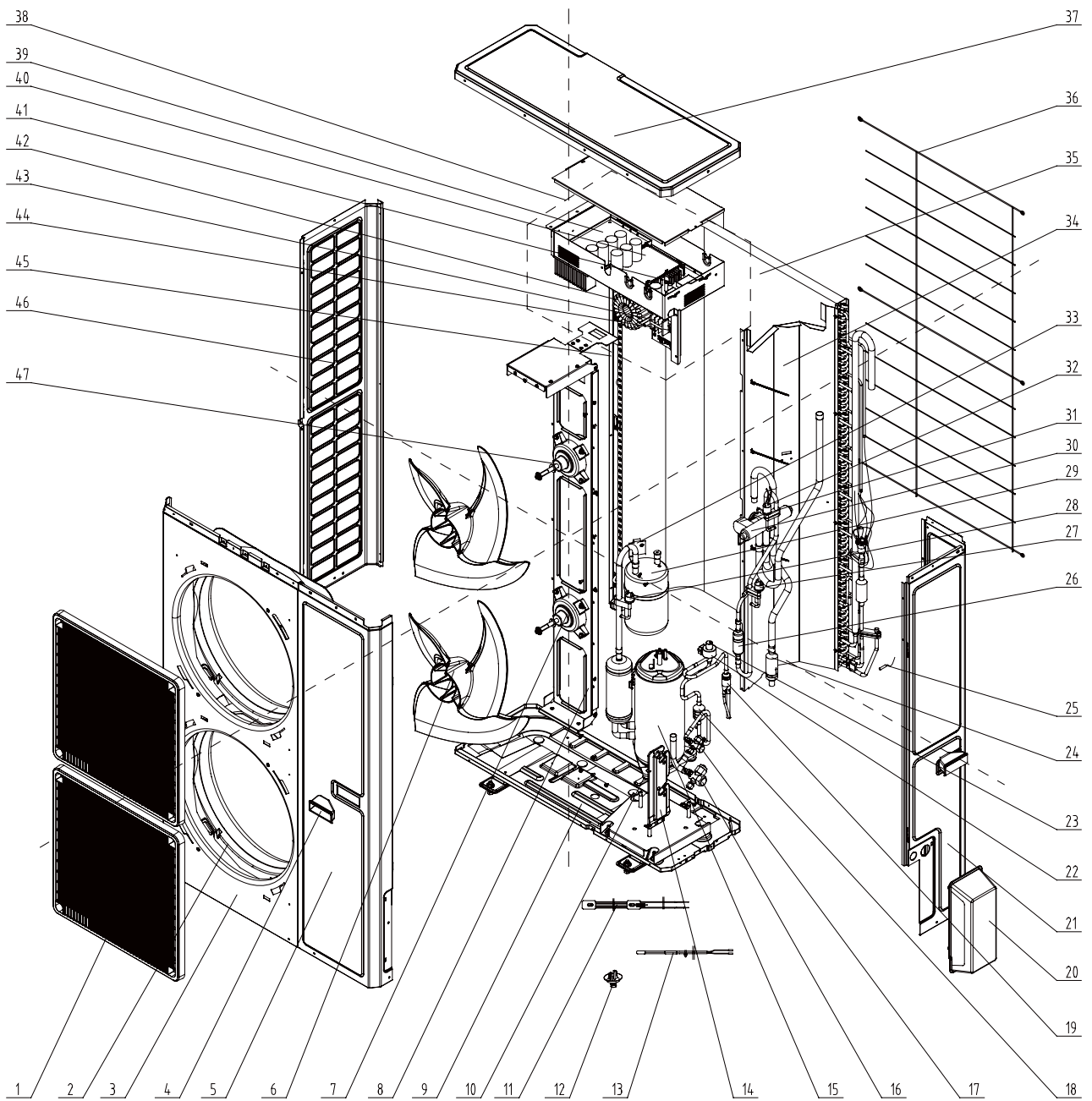
UE20847 - MUCSR-42-H3
UE20857 - MUCSTR-42-H3
UE20867 - MUCR-42-H3



UE20847 - MUCSR-42-H3
 UE20857 - MUCSTR-42-H3
 UE20867 - MUCR-42-H3

Nº	Descripción	Ud.	Ref. Proveedor	Código
1	Front Grill	2	01575200001	
2	Diversion Circle	2	10474100001	
3	Cabinet	1	01514100002P	
4	Handle	2	26235253	
5	Front Side Plate	1	01314100021P	
6	Axial Flow Fan (Aspas Ventilador)	2	10434100003	CL98335
7	Fan Motor (Motor Ventilador)	1	1570411501	CL98347
8	Motor Support Sub-Assy	1	01805200202	
9	Compressor Gasket	3	76713066	
10	Chassis Sub-assy	1	01195200020P	
11	electrical heater	1	76518732	
12	Valve Support Sub-Assy	1	01805200204P	
13	Compressor (Compresor)	1	00205200003	CL98303
14	Cut off Valve	1	07133844	
15	Cut off Valve	1	07130209	
16	Filter	1	07415210	
17	Valve Cover	1	26904100056	
18	Rear Side Plate	1	01314100020P	
19	Strainer	1	07210045	
20	Electronic Expansion Valve (Cuerpo EXV)	1	07334194	CL98320
21	Electric Expand Valve Fitting (Bobina-Cabezal)	1	4300010839	CL98401
22	Temperature Sensor (Sonda Temp.)	1	3900028025G	CL98383
23	Strainer	1	07411100014	
24	Silencer	1	07245012	
25	Compressor Overload Proctector(External)	1	00180030	
26	Pressure Protect Switch	1	4602000902	
27	Gas-liquid Separator Sub-Assy	1	07255201	
28	4-Way Valve (Válvula 4 Vías)	1	43000338	CL98400
29	Magnet Coil	1	4300040032	
30	Pressure Protect Switch	1	46020003	
31	Fix Clamp	1	02145008	
32	Clapboard	1	01245200007	
33	Condenser Assy	1	01125200197	
34	Rear Grill	1	01574100004	
35	Coping	1	01264100008P	
36	Electric Box Assy (Conjunto Eléctrico)	1	01395200181	CL98309
37	Main Board (Placa Principal)	1	30224000036	CL98365
38	IPM Board (Placa Inverter)	1	30221000003	CL98355
39	Filter Board (Placa Filtro)	1	30221000007	CL98397
40	PFC Inductance	1	43120011	CL98386
41	Terminal Board	1	42011242	
42	Terminal Board	1	420101852	
43	Left Side Plate	1	01314100013P	

UE20848 - MUCSR-48-H3
 UE20858 - MUCSTR-48-H3
 UE20868 - MUCR-48-H3



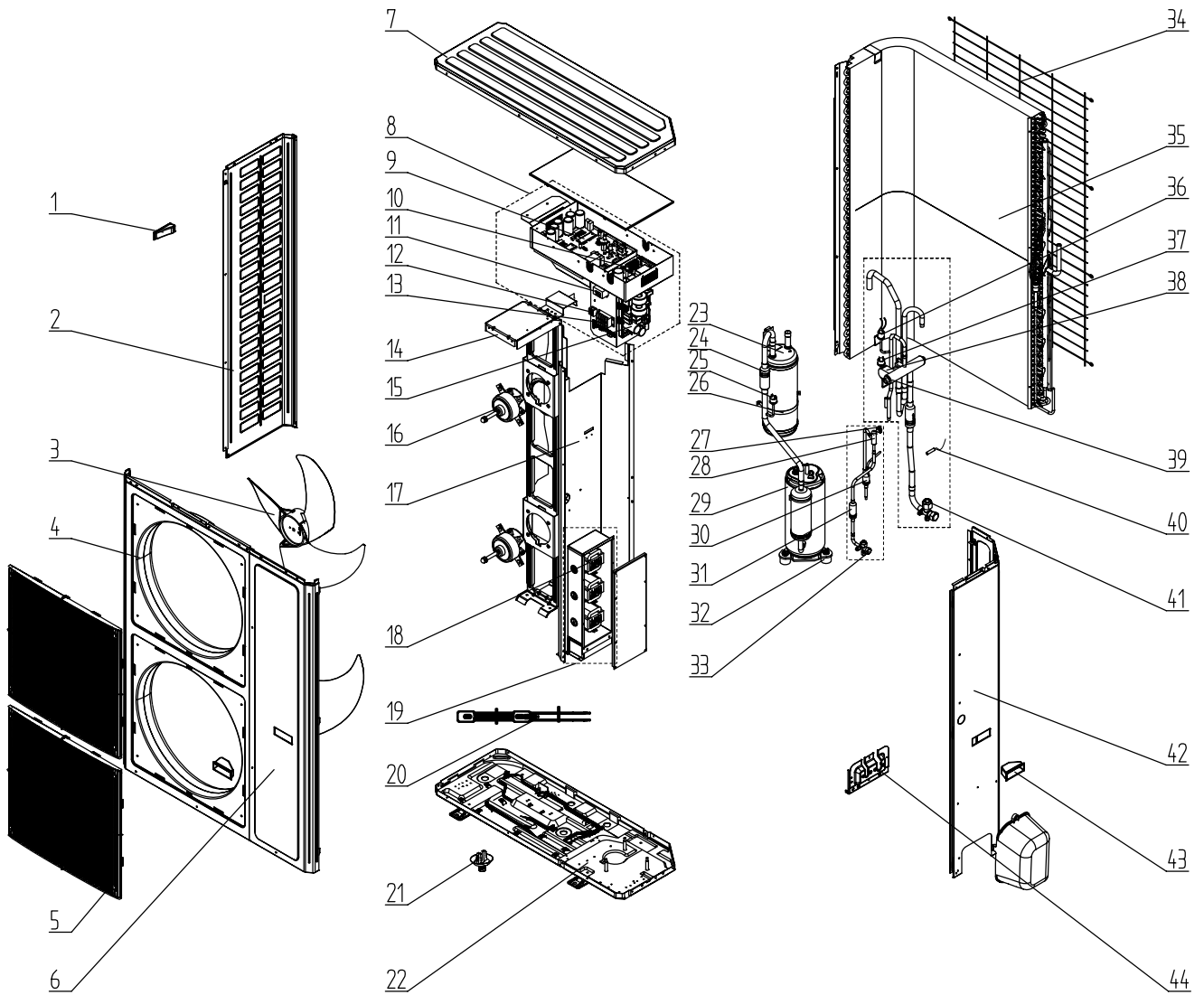
UE20848 - MUCSR-48-H3

UE20858 - MUCSTR-48-H3

UE20868 - MUCR-48-H3

N°	Descripción	Ud.	Ref. Proveedor	Código
1	Front Grill	2	01575200001	
2	Diversion Circle	2	10474100001	
3	Cabinet	1	01514100002P	
4	Handle	2	26235253	
5	Front Side Plate	1	01314100021P	
6	Axial Flow Fan (Aspas Ventilador)	2	10434100003	CL98335
7	Fan Motor (Motor Ventilador)	1	1570411501	CL98347
8	Motor Support Sub-Assy	1	01805200202	
9	Chassis Sub-assy	1	01195200020P	
10	Compressor Gasket	3	76710247	
11	electrical heater	1	765152123	
12	Drainage Joint	1	26113009	
13	Electrical Heater	0	none	
14	Valve Support Sub-Assy	1	01805200204P	
15	Compressor (Compresor)	1	00204100001	CL98302
16	Cut off Valve	1	07133844	
17	Cut off Valve	1	07130209	
18	Filter	1	07415210	
19	Strainer	1	07210045	
20	Valve Cover	1	26904100056	
21	Rear Side Plate	1	01314100020P	
22	Electronic Expansion Valve (Cuerpo EXV)	1	07335283	CL98322
23	Electric Expand Valve Fitting (Bobina-Cabezal)	1	4304001902	CL98402
24	Strainer	1	07411100014	
25	Temperature Sensor (Sonda Temp.)	1	3900028025G	CL98383
26	Silencer	1	07245012	
27	Pressure Protect Switch	1	46020007	
28	Pressure Protect Switch	1	4602000902	
29	Gas-liquid Separator Sub-Assy	1	0722501801	
30	4-Way Valve (Válvula 4 Vías)	1	43000338	CL98400
31	Magnet Coil	1	4300040032	
32	Pressure Protect Switch	1	46020003	
33	Fix Clamp	1	02145008	
34	Clapboard	1	0124520000701	
35	Condenser Assy	1	01125200213	
36	Rear Grill	1	01574100004	
37	Coping	1	01264100008P	
38	Electric Box Assy (Conjunto Eléctrico)	1	01395200255	CL98312
39	IPM Board (Placa Inverter)	1	30228000005	CL98369
40	Filter Board (Placa Filtro)	1	30228000006	CL98403
41	Main Board (Placa Principal)	1	30224000035	CL98364
42	Inductance (Inductancia)	1	43120122	CL98388
43	Terminal Board	1	42011242	
44	Terminal Board	1	420101852	
45	Supporting Strip	0	none	
46	Left Side Plate	1	01314100013P	
47	Fan Motor (Motor Ventilador)	1	15704115	CL98346

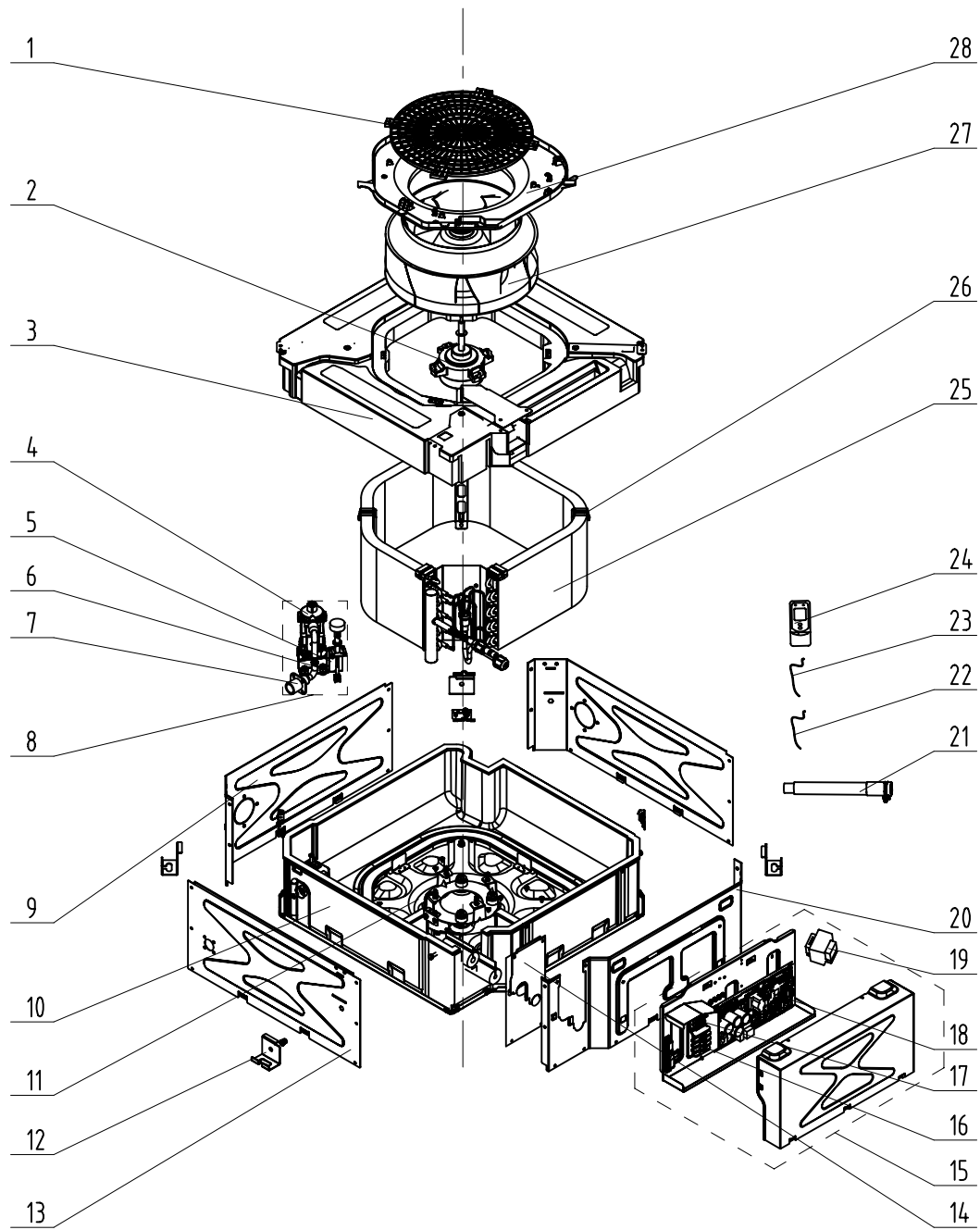
UE20849 - MUCSR-60-H3
 UE20859 - MUCSTR-60-H3
 UE20869 - MUCR-60-H3



UE20849 - MUCSR-60-H3
 UE20859 - MUCSTR-60-H3
 UE20869 - MUCR-60-H3

Nº	Descripción	Ud.	Ref. Proveedor	Código
1	Left Handle	1	26235401	
2	Left Side Plate	1	01315366P	
3	Axial Flow Fan (Aspas Ventilador)	2	10335008	CL98326
4	Cabinet	1	01515204P	
5	Front Grill	2	22415002	
6	Front Side Plate	1	01315364P	
7	Top Cover	1	01265356P	
8	Electric Box Assy (Conjunto Eléctrico)	1	01395200287	
9	IPM Board (Placa Inverter)	1	30223000013	CL98404
10	Main Board (Placa Principal)	1	30224000034	CL98405
11	Inductance (Inductancia)	1	43128000014	
12	Terminal Board	1	420101852	
13	Terminal Board	1	42011221	
14	Motor Support Sub-Assy	1	01805200247	
15	Filter Board (Placa Filtro)	1	30223000015	CL98406
16	Fan Motor (Motor Ventilador)	2	1570280203	CL98407
17	Clapboard Sub-Assy	1	01245200012	
18	Reactor	3	43130192	
19	Electric Box Assy 2	1	01395200346	
20	electrical heater	1	76518732	
21	Drainage Connector	1	06123401	
22	Chassis Sub-assy	1	01195200030P	
23	Gas-liquid Separator Assy	1	07225016	
24	Filter	2	07210037	
25	Pressure Protect Switch	1	46020007	
26	Liquid Accumulator Clamp	1	02145435	
27	Electric Expand Valve Fitting (Bobina-Cabezal)	1	4304413207	CL98408
28	Electronic Expansion Valve (Cuerpo EXV)	1	07334412	CL98409
29	Compressor and Fittings (Compresor)	1	00103923_G	CL98410
30	Bidirection Strainer	1	07220016	
31	Bidirection Strainer	1	07220016	
32	Compressor Gasket	3	76710247	
33	Cut off Valve	1	07130209	
34	Rear Grill	1	01575205	
35	Condenser Assy	1	01125747	
36	Pressure Protect Switch	1	4602000902	
37	Pressure Protect Switch	1	46020003	
38	Magnet Coil	1	4300040032	
39	4-Way Valve (Válvula 4 Vías)	1	43000338	CL98400
40	Temperature Sensor (Sonda Temp.)	1	3900028015G	CL98411
41	Cut-off Valve	1	07130212	
42	Rear Side Plate Sub-Assy	1	01315200104P	
43	Left Handle	2	26235401	
44	Valve Support Sub-Assy	1	0171500101	

MUCSR-12-H3
UI20842

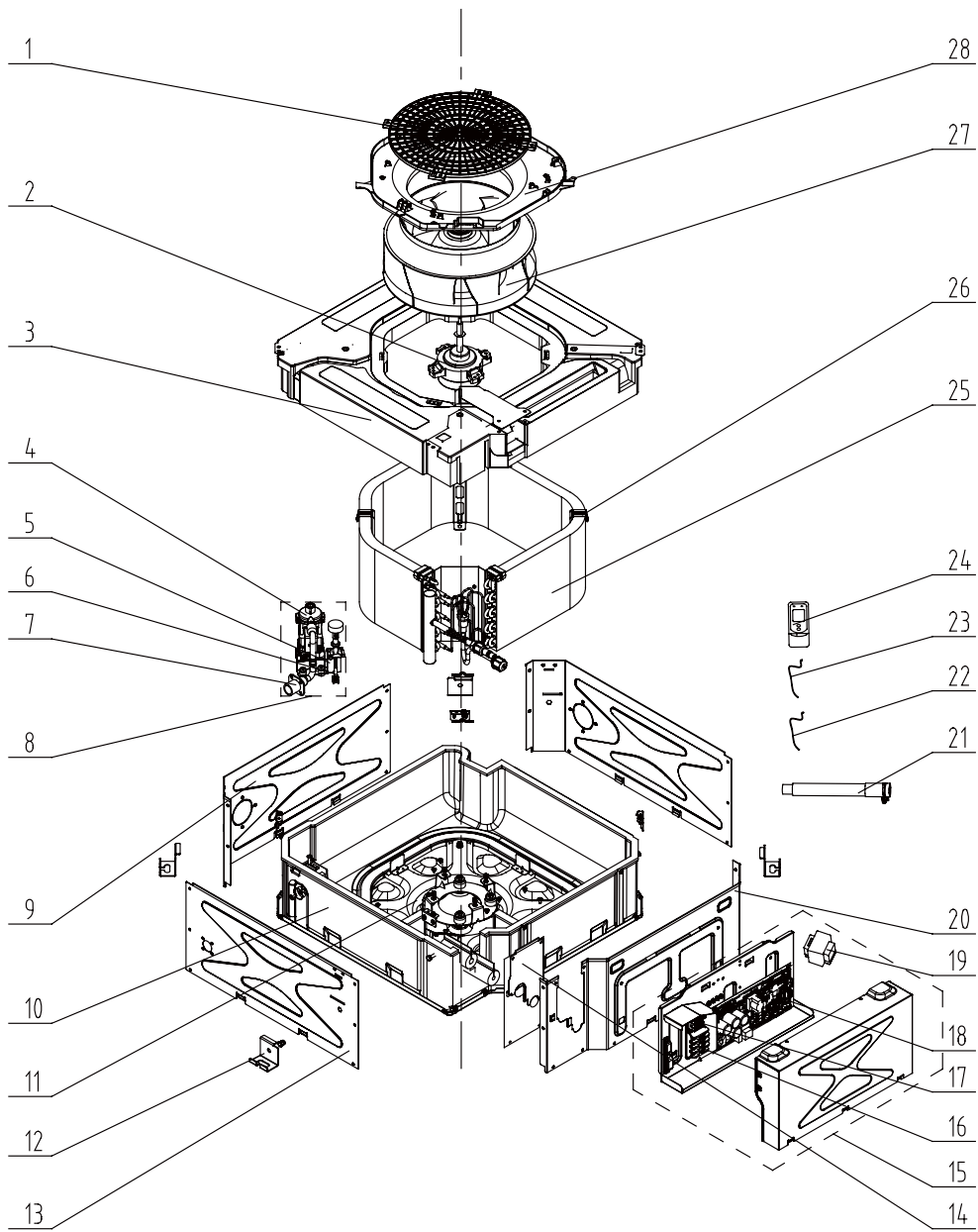


MUCSR-12-H3

UI20842

Nº	Descripción	Ud.	Ref. Proveedor	Código
1	Rear Grill	1	26909400007	
2	Brushless DC Motor	1	15709400004	CL98352
3	Water Tray Assy	1	01289400004	
4	Water Pump	1	43138000024	CL98413
5	Supporter	1	01809400005	
6	Water Level Switch	0	none	
7	Pump Drainpipe	1	04269400001	
8	Water Pump Assy (completa)	1	15409400003	CL98341
9	Right Side Plate Sub-Assy	2	01319400013	
10	Bottom Foam Assy	1	12509400004	
11	Base Plate Assy	1	02229400007	
12	Major Mounting Rack	4	01332705	
13	Left Side Plate Sub-Assy	1	01319400012	
14	Pressure Plate of Outlet Pipe	1	01349400004	
15	Electric Box Assy	1	01399400076	CL98318
16	Terminal Board	1	42010274	
17	Terminal Board	1	4201025301	
18	Main Board	1	30224000028	CL98361
19	Transformer	1	43118000015	CL98385
20	Front Side Plate Sub-Assy	1	01319400014	
21	Drain Hose Sub-Assy	1	05232050	
22	Room Sensor	1	39000191	CL98376
23	Tube sensor	1	3900012128	CL98375
24	Remote Controller	1	305100413W	CL98372
25	Evaporator Assy	1	01029400013	
26	Supporter	3	01809400007	
27	Centrifugal Fan	1	10429400001	CL98333
28	Diversion Circle	1	10479400001	

MUCSR-18-H3
UI20843

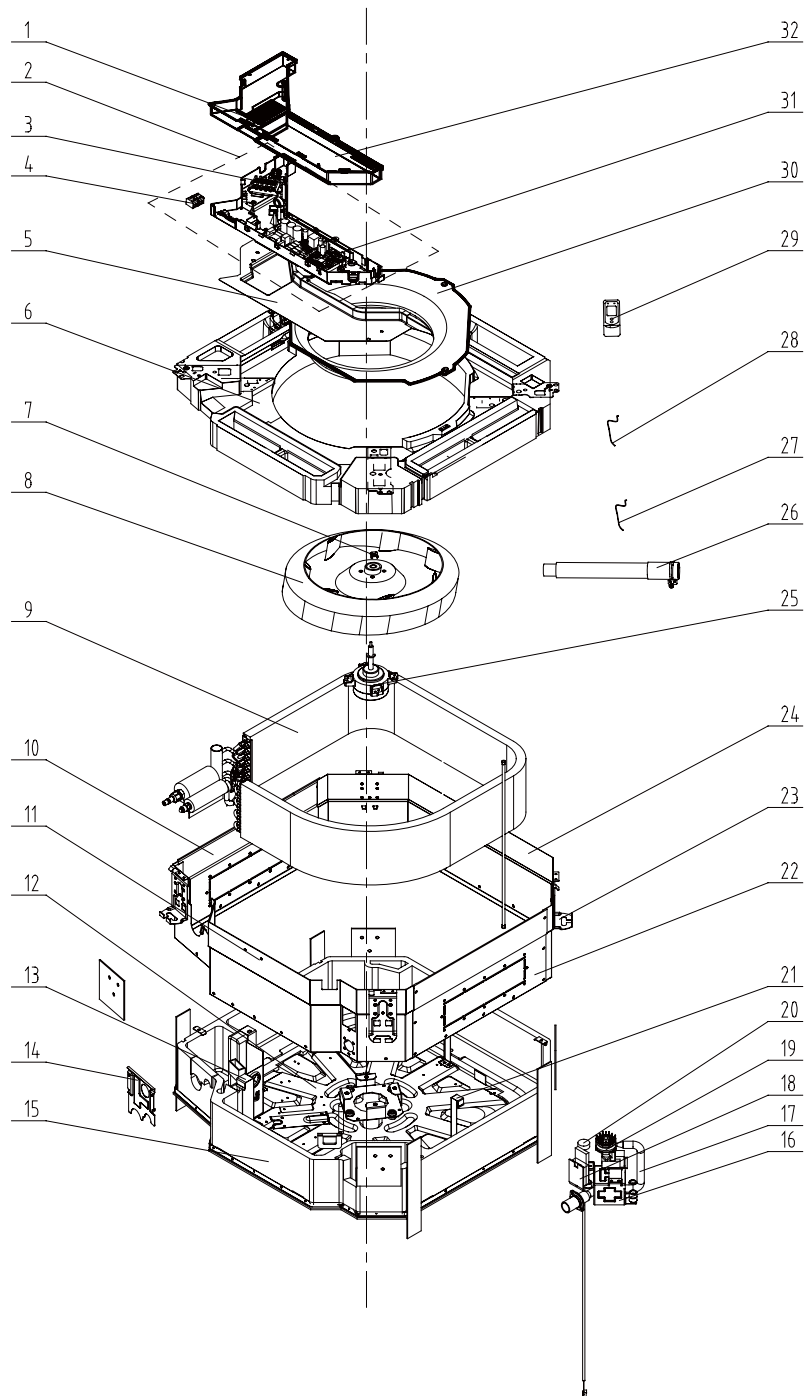


MUCSR-18-H3

UI20843

Nº	Descripción	Ud.	Ref. Proveedor	Código
1	Rear Grill	1	26909400007	
2	Brushless DC Motor (Motor ventilador)	1	15709400004	CL98352
3	Water Tray Assy	1	01289400004	
4	Water Pump	1	43138000024	
5	Supporter	1	01809400005	
6	Receiver Window	0	NONE	
7	Pump Drainpipe	1	04269400001	
8	Water Pump Assy (Conjunto bomba de condensados)	1	15409400003	CL98341
9	Right Side Plate Sub-Assy	2	01319400013	
10	Bottom Foam Assy	1	12509400004	
11	Base Plate Assy	1	02229400007	
12	Major Mounting Rack	4	01332705	
13	Left Side Plate Sub-Assy	1	01319400012	
14	Pressure Plate of Outlet Pipe	1	01349400004	
15	Electric Box Assy (Conjunto eléctrico)	1	01399400076	CL98318
16	Terminal Board	1	42010274	
17	Terminal Board	1	4201025301	
18	Main Board (Placa electrónica)	1	30224000028	CL98361
19	Transformer (Transformador)	1	43118000015	CL98385
20	Front Side Plate Sub-Assy	1	01319400014	
21	Drain Hose Sub-Assy	1	05232050	
22	Room Sensor (Sensor temperatura ambiente)	1	39000191	CL98376
23	Tube sensor (Sensor temperatura tubería)	1	3900012128	CL98375
24	Remote Controller (Control remoto)	1	305100413W	CL98372
25	Evaporator Assy	1	01029400013	
26	Supporter	3	01809400007	
27	Centrifugal Fan (Ventilador centrifugo)	1	10429400001	CL98333
28	Diversion Circle	1	10479400001	

MUCSR-24-H3
UI20844

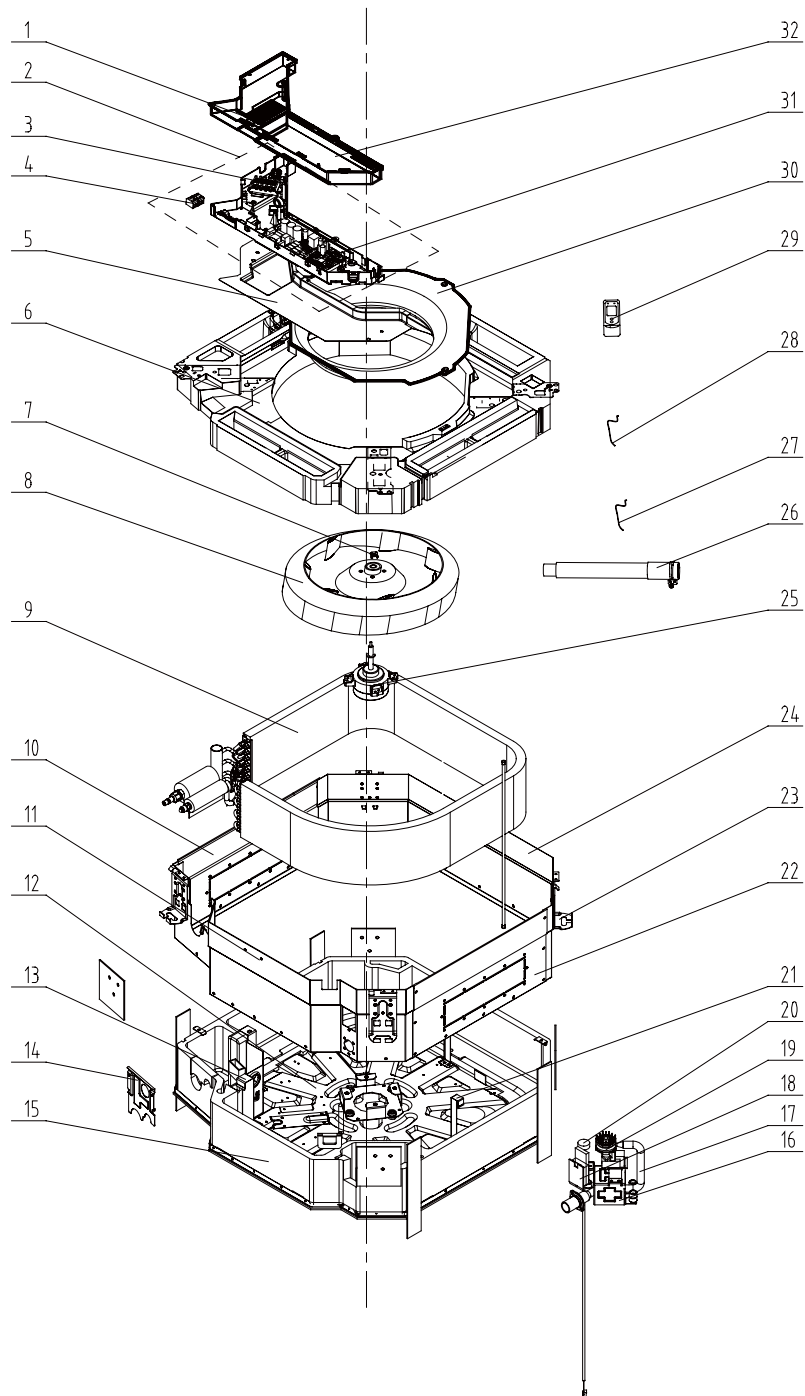


MUCSR-24-H3

UI20844

Nº	Descripción	Ud.	Ref. Proveedor	Código
1	Electric Box Cover Sub-Assy1	1	20122054	
2	Electric Box Assy (Conjunto eléctrico)	1	01399400057	CL98314
3	Terminal Board	1	4201025801	
4	Terminal Board	1	4201025301	
5	Electric Box Base Plate	1	01412721	
6	Water Tray Assy	1	20182701	
7	Fan Fixer	1	10312701	
8	Centrifugal Fan (Ventilador centrifugo)	1	10312705	CL98324
9	Evaporator Assy	1	01029400045	
10	Left Side Plate Assy	1	01302715	
11	Front Side Plate	1	01302718	
12	Base Plate Assy	1	01222701	
13	Connection Sheet Assy	1	01074042	
14	Tube Exit Plate Assy	1	01382715	
15	Bottom Foam Assy	1	52012722	
16	Water Pump Mounting Rack	1	01329416	
17	Drain Pipe for Water Pump	1	05230026	
18	Pump Backup Cover Plate Assy	1	01252713	
19	Water Pump (Bomba de condensados)	1	43130324	CL98412
20	Water Level Switch (Interruptor de nivel)	1	45018012	CL98391
21	Evaporator of Fixed Mount	2	01072703	
22	Right Side Plate	1	01302716	
23	Major Mounting Plate	4	01332701	
24	Rear Side Plate	1	01302714	
25	Brushless DC Motor (Motor ventilador)	1	15709400004	CL98352
26	Drain Hose Assy	1	05232702	
27	Room Sensor (Sensor temperatura ambiente)	1	390001912	CL98377
28	Tube sensor (Sensor temperatura tubería)	1	390001921G	CL98379
29	Remote Controller (Control remoto)	1	305100413W	CL98372
30	Diversión Circle	1	10372701	
31	Main Board (Placa electrónica)	1	30224000028	CL98361
32	Electric Box Cover Sub-Assy2	1	20122055	
	Motor Gasket	4	76712711	
	Pump Gasket	3	76712702	

MUCSR-30-H3
UI20845

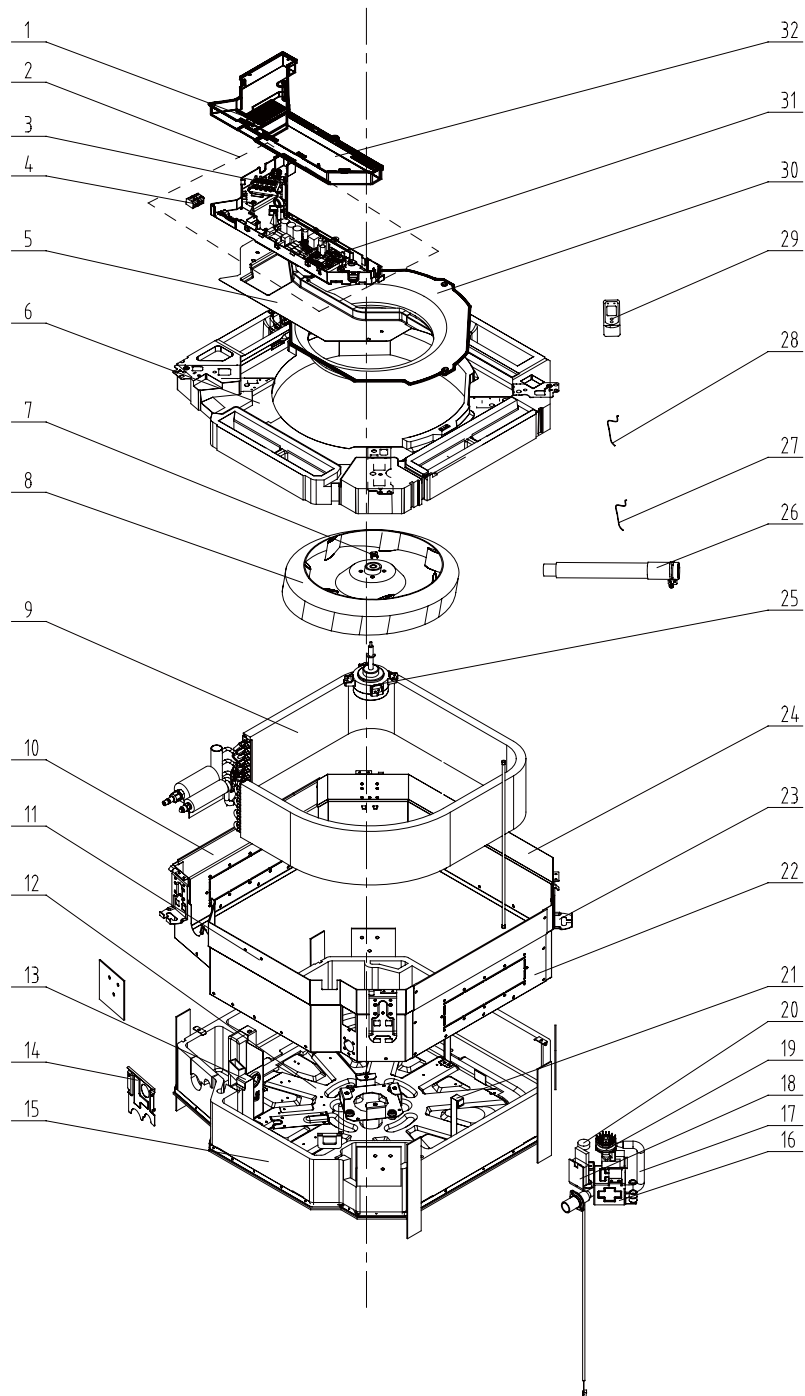


MUCSR-30-H3

UI20845

Nº	Descripción	Ud.	Ref. Proveedor	Código
1	Electric Box Cover Sub-Assy1	1	20122054	
2	Electric Box Assy (Conjunto eléctrico)	1	01399400057	CL98314
3	Terminal Board	1	4201025801	
4	Terminal Board	1	4201025301	
5	Electric Box Base Plate	1	01412721	
6	Water Tray Assy	1	20182701	
7	Fan Fixer	1	10312701	
8	Centrifugal Fan (Ventilador centrifugo)	1	10310101	CL98323
9	Evaporator Assy	1	01029400042	
10	Left Side Plate Assy	1	01302711	
11	Front Side Plate	1	01302713	
12	Base Plate Assy	1	01222701	
13	Evaporator Linkage	1	01072732	
14	Tube Exit Plate Assy	1	01382715	
15	Bottom Foam Assy	1	52012721	
16	Water Pump Mounting Rack	1	01332721	
17	Drain Pipe for Water Pump	1	05230026	
18	Pump Backup Cover Plate Assy	1	01252713	
19	Water Pump (Bomba de condensados)	1	43130324	CL98412
20	Water Level Switch (Interruptor de nivel)	1	45018012	CL98391
21	Evaporator of Fixed Mount	2	01072707	
22	Right Side Plate Assy	1	01302712	
23	Major Mounting Plate	4	01332701	
24	Rear Side Plate	1	01302709	
25	Brushless DC Motor (Motor ventilador)	1	15709400003	CL98351
26	Drain Hose Assy	1	05232702	
27	Room Sensor (Sensor temperatura ambiente)	1	390001912	CL98377
28	Tube sensor (Sensor temperatura tubería)	1	390001921G	CL98379
29	Remote Controller (Control remoto)	1	305100413W	CL98372
30	Diversión Circle	1	10372722	
31	Main Board (Placa electrónica)	1	30224000028	CL98361
32	Electric Box Cover Sub-Assy2	1	20122116	
	Pump Gasket	3	76712702	
	Motor Gasket	4	76712711	

MUCSR-36-H3
UI20846

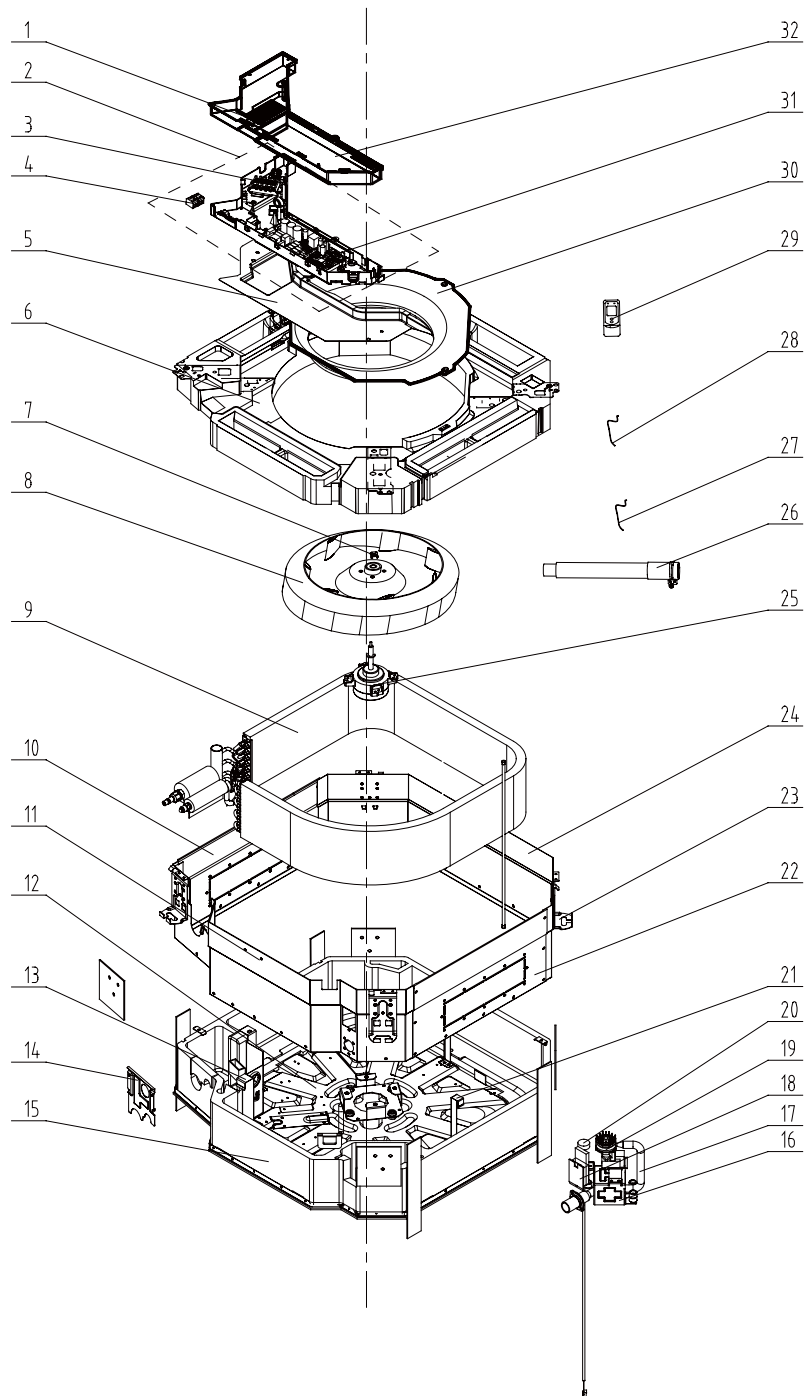


MUCSR-36-H3

UI20846

Nº	Descripción	Ud	Ref. Proveedor	Código
1	Electric Box Cover Sub-Assy1	1	20122054	
2	Electric Box Assy	1	01399400057	
3	Terminal Board	1	4201025801	
4	Terminal Board	1	4201025301	
5	Electric Base Plate	1	01412721	
6	Water Tray Assy	1	20182701	
7	Fan Fixer	1	10312701	
8	Centrifugal Fan (Ventilador centrifugo)	1	10310101	CL98323
9	Evaporator Assy	1	01029400042	
10	Left Side Plate Assy	1	01302711	
11	Front Side Plate Assy	1	01302713	
12	Base Plate Assy	1	01222701	
13	Connection Sheet Assy	1	01349400007	
14	Tube Exit Plate Assy	1	01382715	
15	Bottom Foam Assy	1	52012721	
16	Pump Support	1	01332721	
17	Pump Drainpipe	1	05230026	
18	Pump Cover Board Assy	1	01252713	
19	Water Pump (Bomba de condensados)	1	43130324	CL98412
20	Water Level Switch	1	45020216	
21	Evaporator Support Assy	2	01072707	
22	Right Side Plate Assy	1	01302712	
23	Body Installing Plate	4	01332701	
24	Rear Side Plate Assy	1	01302709	
25	Brushless DC Motor	1	15709400003	
26	Drain Hose Sub-Assy	1	05232702	
27	Room Sensor (Sensor temperatura ambiente)	1	390001912	CL98377
28	Temperature Sensor (Sensor temperatura de tubería)	1	390001921G	CL98379
29	Remote Controller	1	30510516	
30	Diversión Circle	1	10372722	
31	Main Board (Placa electrónica)	1	30224000028	CL98361
32	Electric Box Cover Sub-Assy2	1	20122055	

MUCSR-42-H3
UI20847

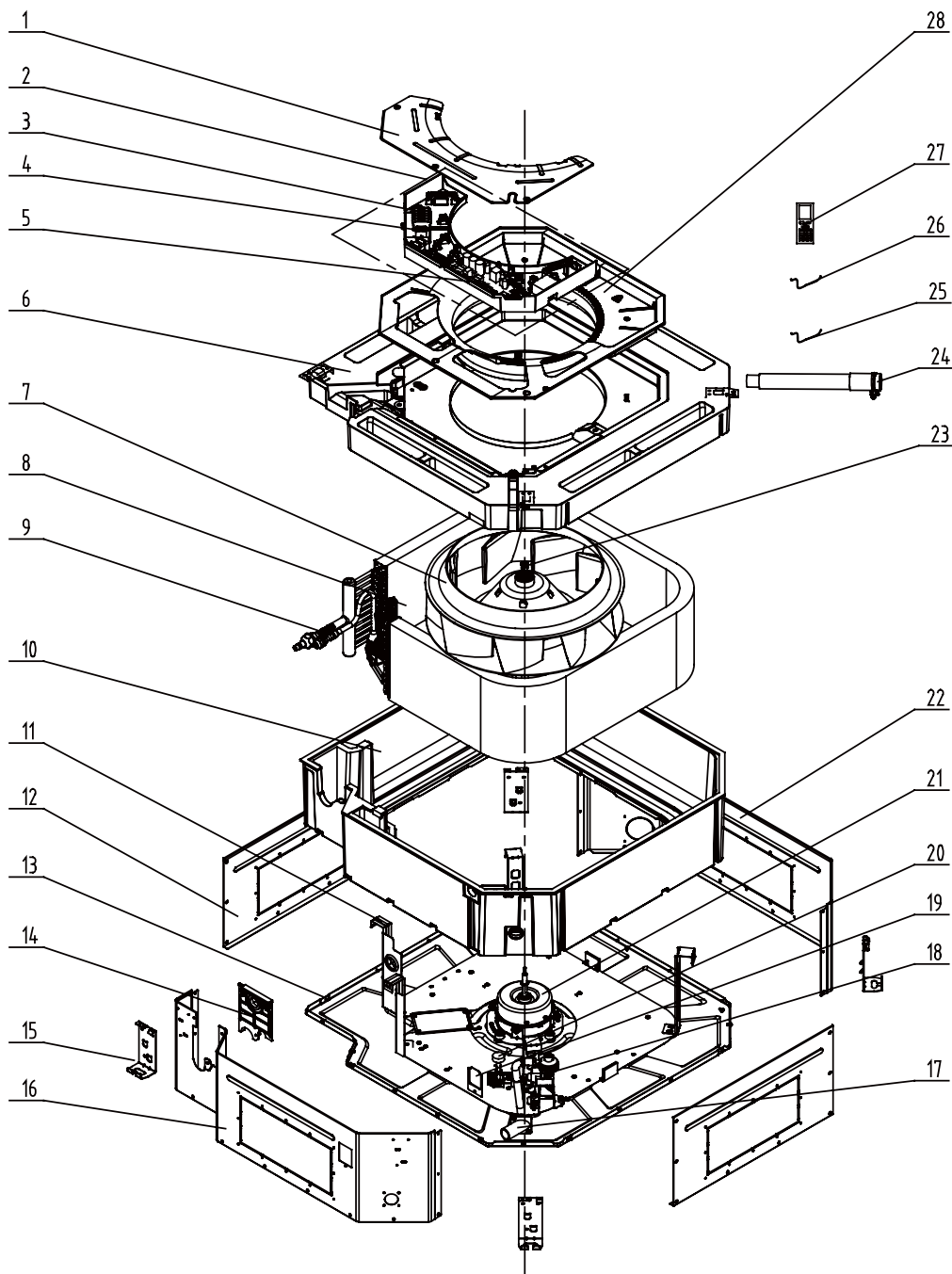


MUCSR-42-H3

UI20847

Nº	Descripción	Ud.	Ref. Proveedor	Código
1	Electric Box Cover Sub-Assy1	1	20122054	
2	Electric Box Assy (Conjunto eléctrico)	1	01399400057	CL98314
3	Terminal Board	1	4201025801	
4	Terminal Board	1	4201025301	
5	Electric Box Base Plate	1	01412721	
6	Water Tray Assy	1	20182701	
7	Fan Fixer	1	10312701	
8	Centrifugal Fan (Ventilador centrifugo)	1	10310101	CL98323
9	Evaporator Assy	1	01029400042	
10	Left Side Plate Assy	1	01302711	
11	Front Side Plate	1	01302713	
12	Base Plate Assy	1	01222701	
13	Evaporator Linkage	1	01072732	
14	Tube Exit Plate Assy	1	01382715	
15	Bottom Foam Assy	1	52012721	
16	Water Pump Mounting Rack	1	01332721	
17	Drain Pipe for Water Pump	1	05230026	
18	Pump Backup Cover Plate Assy	1	01252713	
19	Water Pump (Bomba de condensados)	1	43130324	CL98412
20	Water Level Switch (Interruptor de nivel)	1	45018012	CL98391
21	Evaporator of Fixed Mount	2	01072707	
22	Right Side Plate Assy	1	01302712	
23	Major Mounting Plate	4	01332701	
24	Rear Side Plate	1	01302709	
25	Brushless DC Motor (Motor ventilador)	1	15709400003	CL98351
26	Drain Hose Assy	1	05232702	
27	Room Sensor (Sensor temperatura ambiente)	1	390001912	CL98377
28	Tube sensor (Sensor temperatura tubería)	1	390001921G	CL98379
29	Remote Controller (Control remoto)	1	305100413W	CL98372
30	Diversión Circle	1	10372722	
31	Main Board (Placa electrónica)	1	30224000028	CL98361
32	Electric Box Cover Sub-Assy2	1	20122055	

MUCSR-48-H3
UI20848

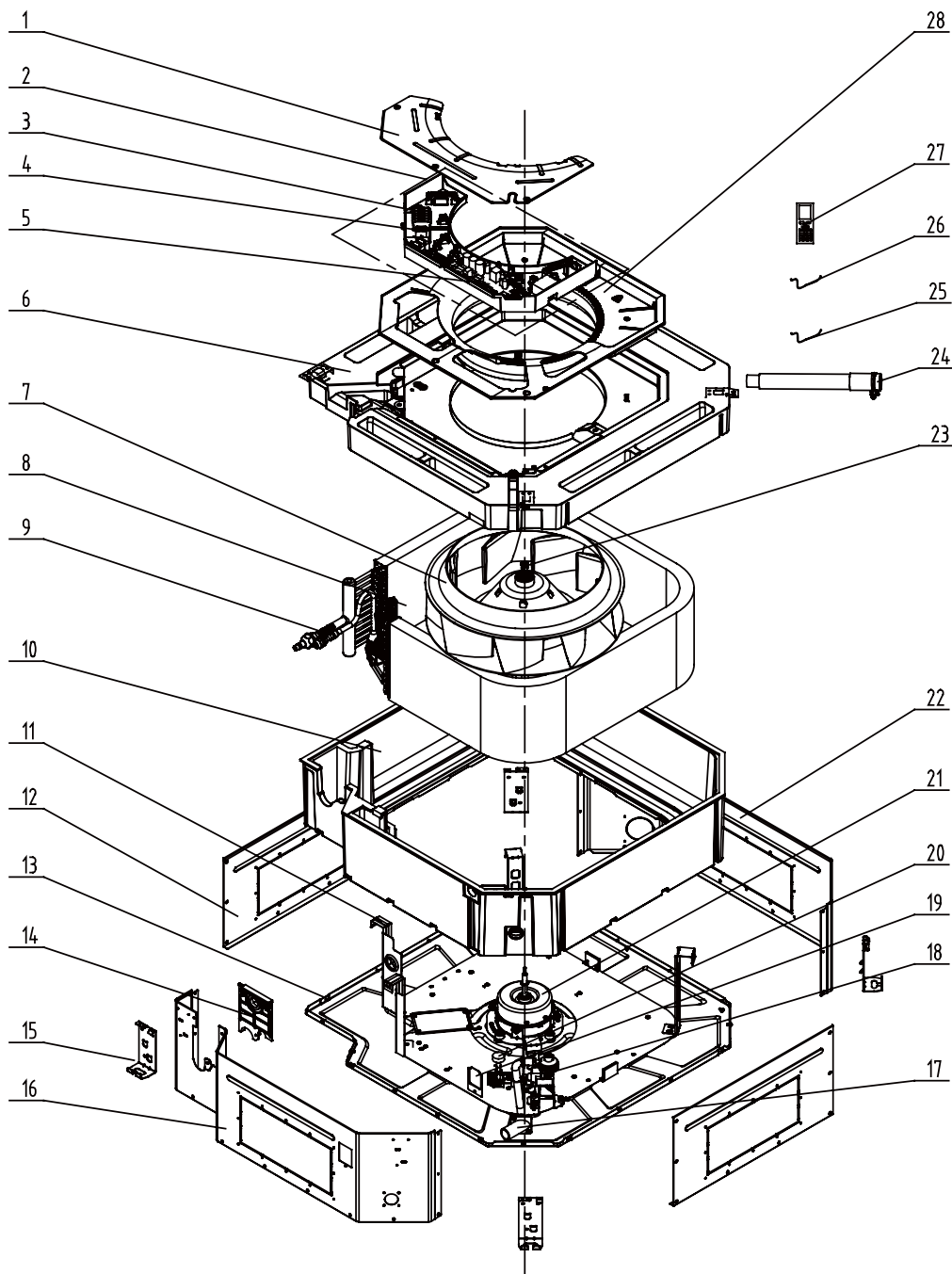


MUCSR-48-H3

UI20848

Nº	Descripción	Ud.	Ref. Proveedor	Código
1	Electric Box Cover Plate	1	01429423P	
2	Electric Box Assy (Conjunto eléctrico)	1	01399400074	CL98317
3	Terminal Board	1	4201025801	
4	Terminal Board	1	4201025301	
5	Main Board (Placa electrónica)	1	30224000028	CL98361
6	Water Tray Assy	1	01289400002	
7	Centrifugal Fan (Ventilador centrifugo)	1	10429401	CL98334
8	Evaporator Assy	1	01029400054	
9	Filter	1	07212403	
10	Foam Assy	1	12509400001	
11	Connection Sheet Sub-Assy	1	01349400002	
12	Left and Right Side Board	2	01319448	
13	Seat Board Sub-Assy	1	02229400001	
14	Tube Exit Plate Sub-Assy	1	02229400002	
15	Body Installing Plate	4	01329420	
16	Front Side Plate	1	01319447	
17	Drainage Hose	1	05339401	
18	Water Pump Assy (Conjunto bomba de condensados)	1	15409400001	CL98340
19	Pump Cover Board Assy	1	0125271301	
20	Liquid Level Switch Sub-assy	1	45018000001	
21	Brushless DC Motor (Motor ventilador)	1	15709400002	CL98350
22	Rear Side Plate	1	01319446	
23	Fan Fixer	1	10312701	
24	Drain Hose Assy	1	05232702	
25	Room Sensor (Sensor temperatura ambiente)	1	390001912	CL98377
26	Temperature Sensor (Sensor temperatura tubería)	1	390001921G	CL98379
27	Remote Controller (Control remoto)	1	305100413	CL98372
28	Diversion Circle	1	10479401	

MUCSR-60-H3
UI20849



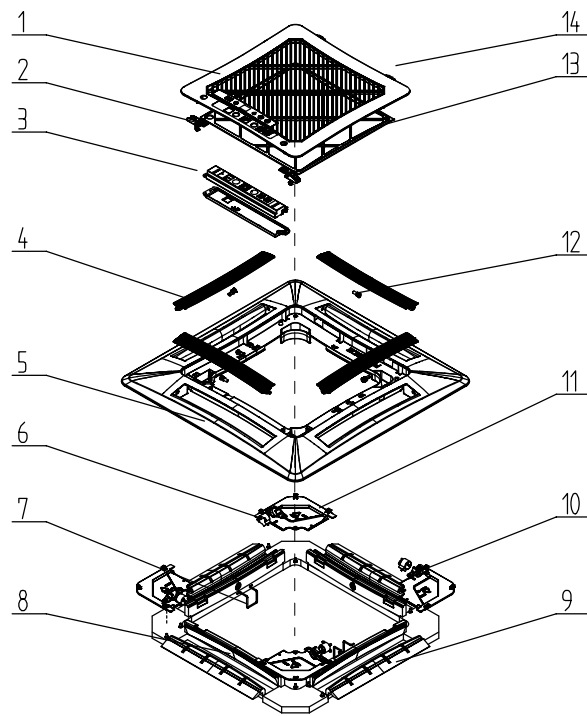
MUCSR-60-H3

UI20849

Nº	Descripción	Ud.	Ref. Proveedor	Código
1	Electric Box Cover Plate	1	01429423P	
2	Electric Box Assy (Conjunto eléctrico)	1	01399400074	CL98317
3	Terminal Board	1	4201025801	
4	Terminal Board	1	4201025301	
5	Main Board (Placa electrónica)	1	30224000028	CL98361
6	Water Tray Assy	1	01289400002	
7	Centrifugal Fan (Ventilador centrifugo)	1	10429401	CL98334
8	Evaporator Assy	1	0102940005401	
9	Filter	1	07212403	
10	Foam Assy	1	12509400001	
11	Connection Sheet Sub-Assy	1	01349400002	
12	Left and Right Side Board	2	01319448	
13	Seat Board Sub-Assy	1	02229400001	
14	Tube Exit Plate Sub-Assy	1	02229400002	
15	Body Installing Plate	4	01329420	
16	Front Side Plate	1	01319447	
17	Drainage Hose	1	05339401	
18	Water Pump Assy (Conjunto bomba de condensados)	1	15409400001	CL98340
19	Pump Cover Board Assy	1	0125271301	
20	Liquid Level Switch Sub-assy	1	45018000001	
21	Brushless DC Motor (Motor ventilador)	1	15709400002	CL98350
22	Rear Side Plate	1	01319446	
23	Fan Fixer	1	10312701	
24	Drain Hose Assy	1	05232702	
25	Room Sensor (Sensor temperatura ambiente)	1	390001912	390001912
26	Temperature Sensor (Sensor temperatura tubería)	1	390001921G	CL98379
27	Remote Controller (Control remoto)	1	305100413_K96109	
28	Diversion Circle	1	10479401	

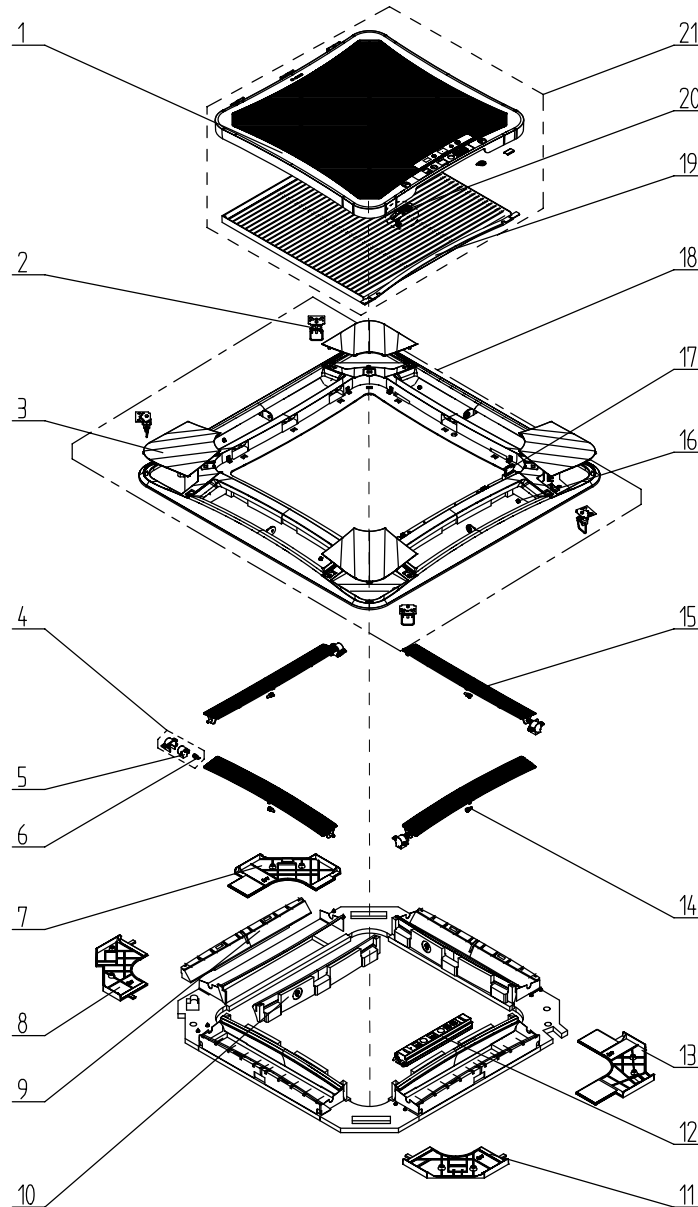
MUCSR-12-H3 (Panel TC03)

MUCSR-18-H3 (Panel TC03)



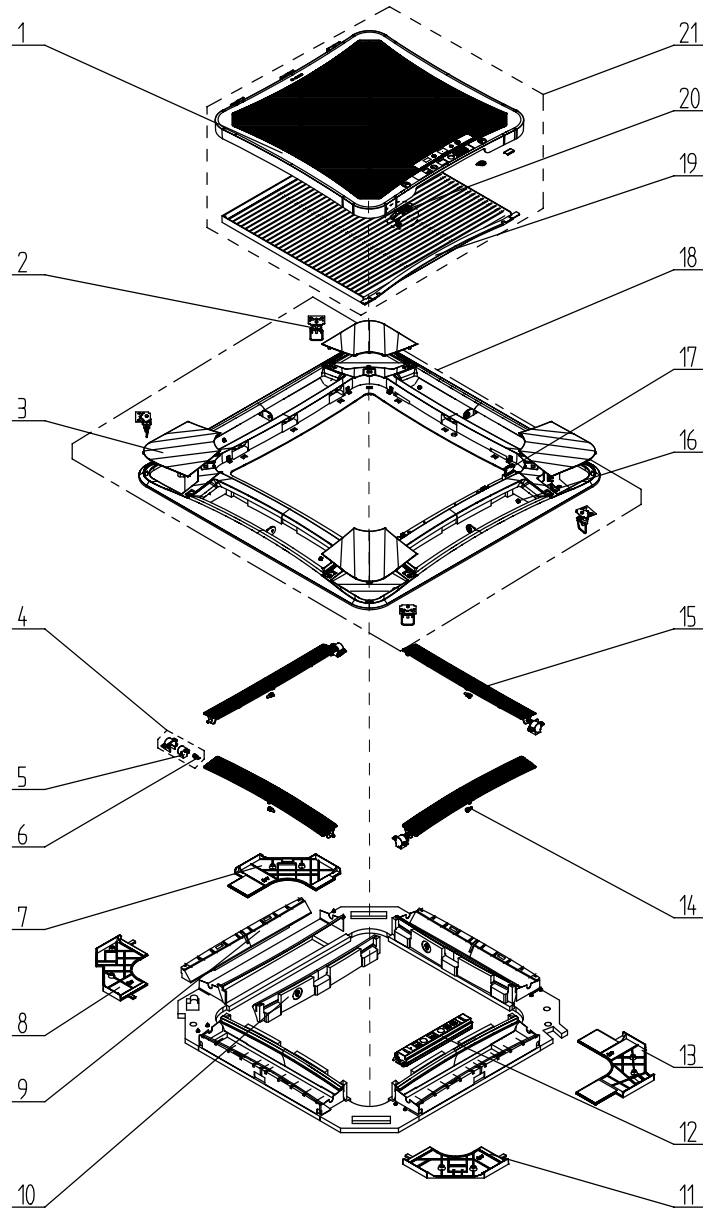
N	Descripción	Ud.	Ref. Proveedor	Código
1	Front Grill	1	26909400010	
2	Clamp Sub-Assy	2	02209400001	
3	Receiver Board	1	30261016	CL98064
4	Guide Louver	4	26909400014	
5	Front Case	1	26909400009	
6	Step Motor	4	15729401	
7	Hook	2	02229400009	
8	Foam	4	12509400006	
9	Foam	4	12509400007	
10	Motor Press Cover	4	26909400012	
11	Corner Cover	4	26909400011	
12	Axile Bush	4	10542036	
13	Filter Sub-Assy	1	11729400001	
14	Front Grill Assy	1	01579400002	

MUCSR-24/30/36/42-H3 (Panel TC04)



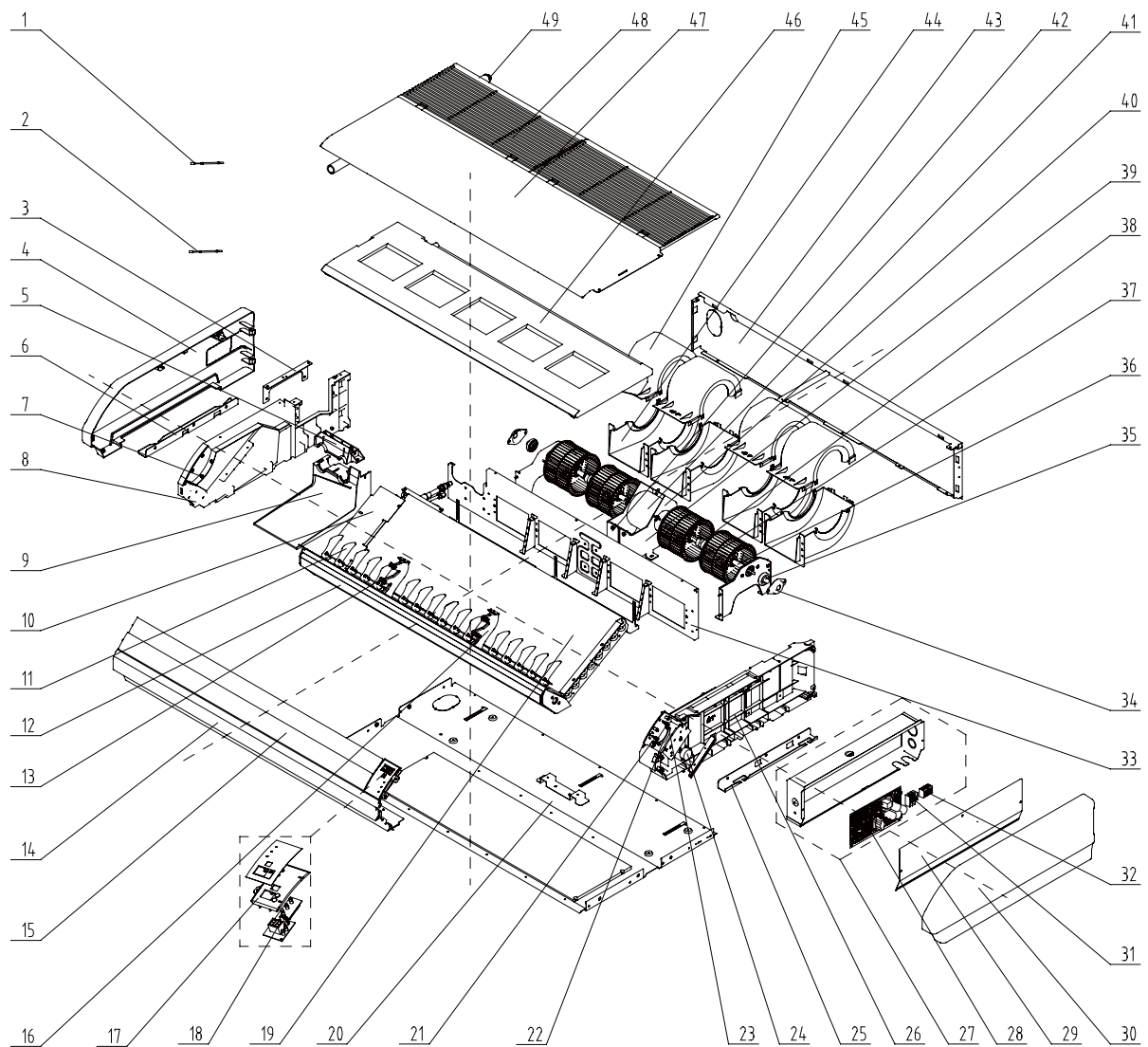
N	Descripción	Ud.	Ref. Proveedor	Código
1	Front Grill	1	26909466	
2	Hanging Ring	4	70810101	
3	Outer Corner Cover Sub-Assy	4	01269410	
4	Louver Motor Sub-assy	4	15409407	
5	Step Motor	1	15729401	
6	Crank	1	10582070	
7	Inner Corner Cover Sub-Assy IV	1	01269411	
8	Inner Corner Cover Sub-Assy III	1	01269412	
9	Air Outle Foamt 1	4	52069409	
10	Air Outle Foamt 2	4	52069410	
11	Inner Corner Cover Sub-Assy III	1	01269413	
12	Display Board	1	30261016	CL98064
13	Inner Corner Cover Sub-Assy I	1	01269414	
14	Axile Bush	4	10542036	
15	Guide Louver	4	10619406	
16	Left Axile Bush	4	10512037	
17	Magnet Sub-assy	1	70842705	
18	Front Panel Assy	1	01549401	
19	Filter Sub-Assy	1	11729405	
20	Clamp Sub-Assy	1	02209402	
21	Front Grill Assy	1	01579400004	

MUCSR-48/60-H3 (Panel TC05)



N	Descripción	Ud.	Ref. Proveedor	Código
1	Front Grill	1	26909486	
2	Hanging Ring	4	70810101	
3	Outer Corner Cover Sub-Assy	4	01269400001	
4	Louver Motor Sub-assy	4	15409407	
5	Step Motor	1	15729401	
6	Crank	1	10582070	
7	Inner Corner Cover Sub-Assy IV	0	none	
8	Inner Corner Cover Sub-Assy III	1	26909490	
9	Air Outle Foamt 1	0	none	
10	Air Outle Foamt 2	0	none	
11	Inner Corner Cover Sub-Assy III	2	26909491	
12	Display Board	1	30261016	CL98064
13	Inner Corner Cover Sub-Assy I	1	26909492	
14	Axile Bush	4	10542036	
15	Guide Louver	4	26909493	
16	Left Axile Bush	4	10512037	
17	Magnet Sub-assy	0	none	
18	Front Panel Assy	1	01549400001	
19	Filter Sub-Assy	1	11729406	
20	Clamp Sub-Assy	0	none	
21	Front Grill Assy	1	01579400003	

MUSTR-18-H3
UI20853

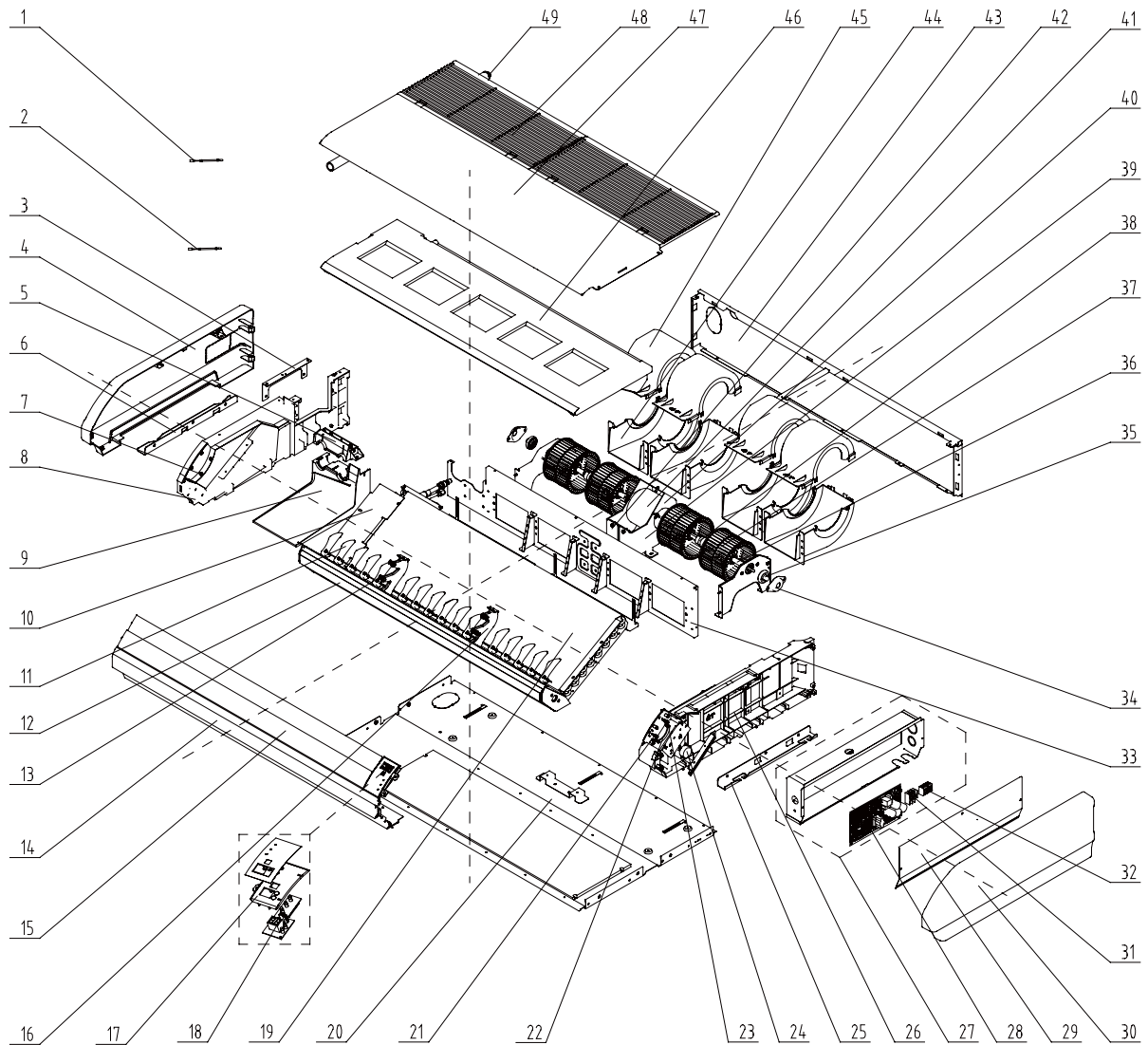


MUSTR-18-H3

UI20853

Nº	Descripción	Ud.	Ref. Proveedor	Código
1	Tube sensor (Sensor temperatura tubería)	1	3900020720G	CL98381
2	Room Sensor (Sensor temperatura ambiente)	1	39000191	CL98376
3	Connection Board	1	02229406	
4	Right Cover Plate	1	26909444	
5	Fixed Plate	1	26909442	
6	Right Pensile Bracket	1	01809402	
7	Axile Bush	2	10542704	
8	Right Side Plate Sub-Assy	1	01319429	
9	Water Releasing Flume	1	02284106P	
10	Connected Board (Evaporator)	1	01349421	
11	Air Louver	16	10619404	
12	Guide Louver Support	1	0180941601	
13	Rotating Shaft	4	26909430	
14	Front Connection Board	1	01349414P	
15	Guide Louver	2	10619403	
16	Supporter	2	26909449	
17	Fixed Mount	1	26909426R	
18	Display Board (Placa display)	1	305100413W	CL98372
19	Evaporator Assy	1	01029468	
20	Rear Side Plate Assy	1	01319400008	
21	Rotating Shaft	1	26909413	
22	Connecting Rod	1	26909411	
23	Rotating Shaft	1	26909412	
24	Step Motor (Motor lamas)	1	1521240206	CL98338
25	Left Pensile Bracket	1	01809401	
26	Left Side Plate Sub-Assy	1	01319428	
27	Electric Box Assy (Conjunto eléctrico)	1	01399400071	CL98316
28	Main Board (Placa electrónica)	1	30224000029	CL98362
29	Electric Box Cover	1	01429420	
30	Left Cover Plate	1	26909443	
31	Terminal Board	1	4201025301	
32	Terminal Board	1	42010178	
33	Mid-clapboard sub-assy	1	01249416	
34	Support Of Motor Bearing	2	01792408	
35	O-Gasket of Bearing	2	76512404	
36	Rotary Axis Sub-Assy	2	73018000037	
37	Centrifugal fan (Ventilador centrifugo)	4	10425200	CL98331
38	Joint Slack	2	73018731	
39	Supporter	1	01809400024	
40	Clamping Band Assembly	1	70818000001	
41	DC brushless Motor (Motor ventilador)	1	15704100001	CL98345
42	Supporter	1	01809400023	
43	Rear connect plate	1	01349422	
44	Front volute casing	4	26905205	
45	Rear volute casing	4	26905206	
46	Water Tray Assy	1	01289404	
47	Top Cover Board Sub-assy	1	01269409	
48	Front Grill sub-assy	2	01579403	
49	Drainage Pipe Sub-assy	1	05235434	

MUSTR-24-H3
UI20854

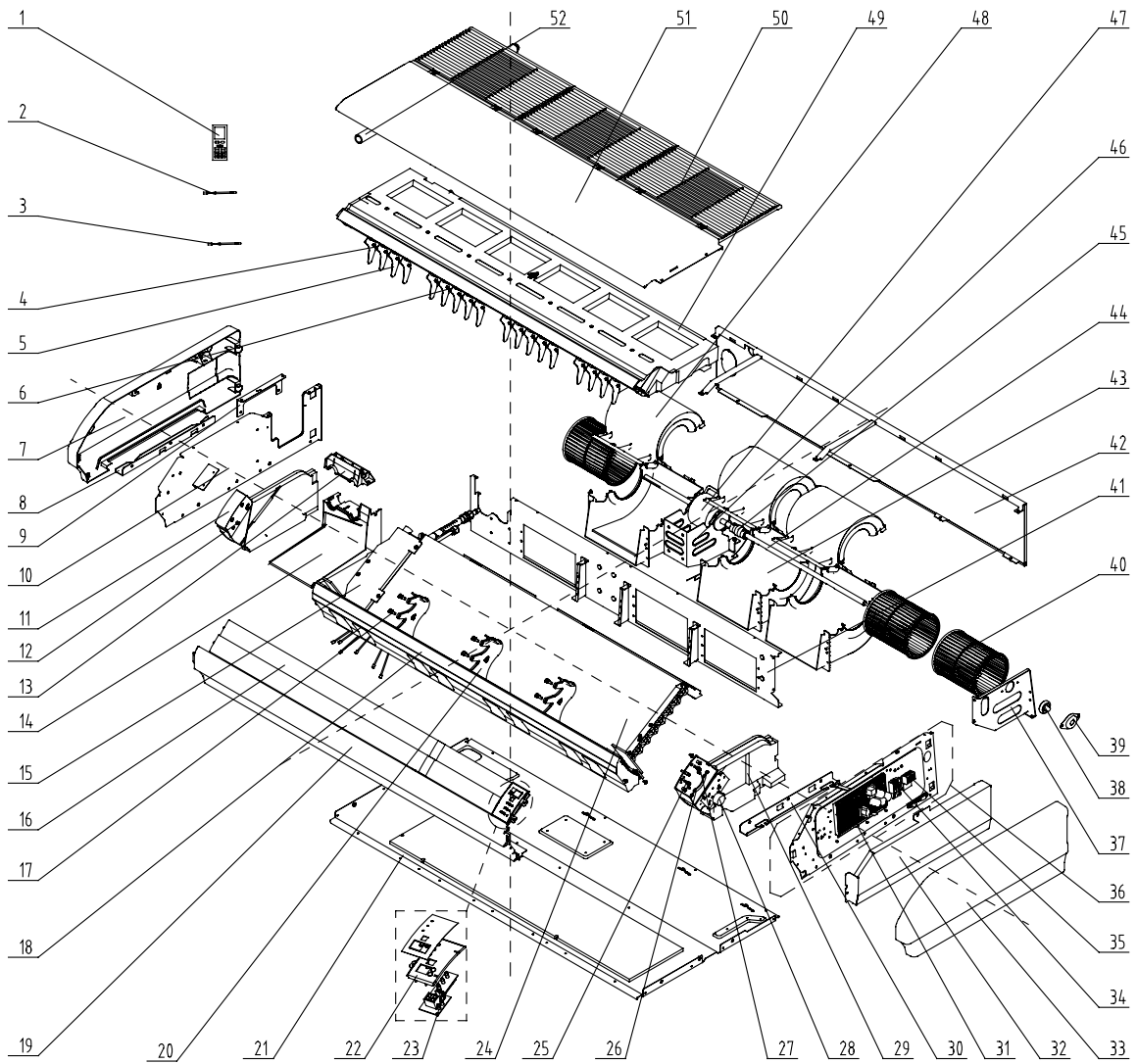


MUSTR-24-H3

UI20854

Nº	Descripción	Ud.	Ref. Proveedor	Código
1	Tube sensor (Sensor temperatura tubería)	1	3900020720G	CL98381
2	Room Sensor (Sensor temperatura ambiente)	1	39000191	CL98376
3	Connection Board	1	02229406	
4	Right Cover Plate	1	26909444	
5	Fixed Plate	1	26909442	
6	Right Pensile Bracket	1	01809402	
7	Axile Bush	2	10542704	
8	Right Side Plate Sub-Assy	1	01319429	
9	Water Releasing Flume	1	02284106P	
10	Connected Board (Evaporator)	1	01349421	
11	Air Louver	16	10619404	
12	Guide Louver Support	1	0180941601	
13	Rotating Shaft	4	26909430	
14	Front Connection Board	1	01349414P	
15	Guide Louver	2	10619403	
16	Supporter	2	26909449	
17	Fixed Mount	1	26909426R	
18	Display Board (Placa display)	1	30294000009	CL98371
19	Evaporator Assy	1	01029400046	
20	Rear Side Plate Assy	1	01319400008	
21	Rotating Shaft	1	26909413	
22	Connecting Rod	1	26909411	
23	Rotating Shaft	1	26909412	
24	Step Motor (Motor lamas)	1	1521240206	CL98338
25	Left Pensile Bracket	1	01809401	
26	Left Side Plate Sub-Assy	1	01319428	
27	Electric Box Assy (Conjunto eléctrico)	1	01399400071	CL98316
28	Main Board (Placa electrónica)	1	30224000029	CL98362
29	Electric Box Cover	1	01429420	
30	Left Cover Plate	1	26909443	
31	Terminal Board	1	4201025301	
32	Terminal Board	1	42010178	
33	Mid-clapboard sub-assy	1	01249416	
34	Support Of Motor Bearing	2	01792408	
35	O-Gasket of Bearing	2	76512404	
36	Rotary Axis Sub-Assy	2	73018000037	
37	Centrifugal fan (Ventilador centrifugo)	4	10425200	CL98331
38	Joint Slack	2	73018731	
39	Supporter	1	01809400024	
40	Clamping Band Assembly	1	70818000001	
41	DC brushless Motor (Motor ventilador)	1	15704100001	CL98345
42	Supporter	1	01809400023	
43	Rear connect plate	1	01349422	
44	Front volute casing	4	26905205	
45	Rear volute casing	4	26905206	
46	Water Tray Assy	1	01289404	
47	Top Cover Board Sub-assy	1	01269409	
48	Front Grill sub-assy	2	01579403	
49	Drainage Pipe Sub-assy	1	05235434	
	Remote Controller (Control remoto)	1	305100413W	CL98372

MUSTR-30-H3
UI20855

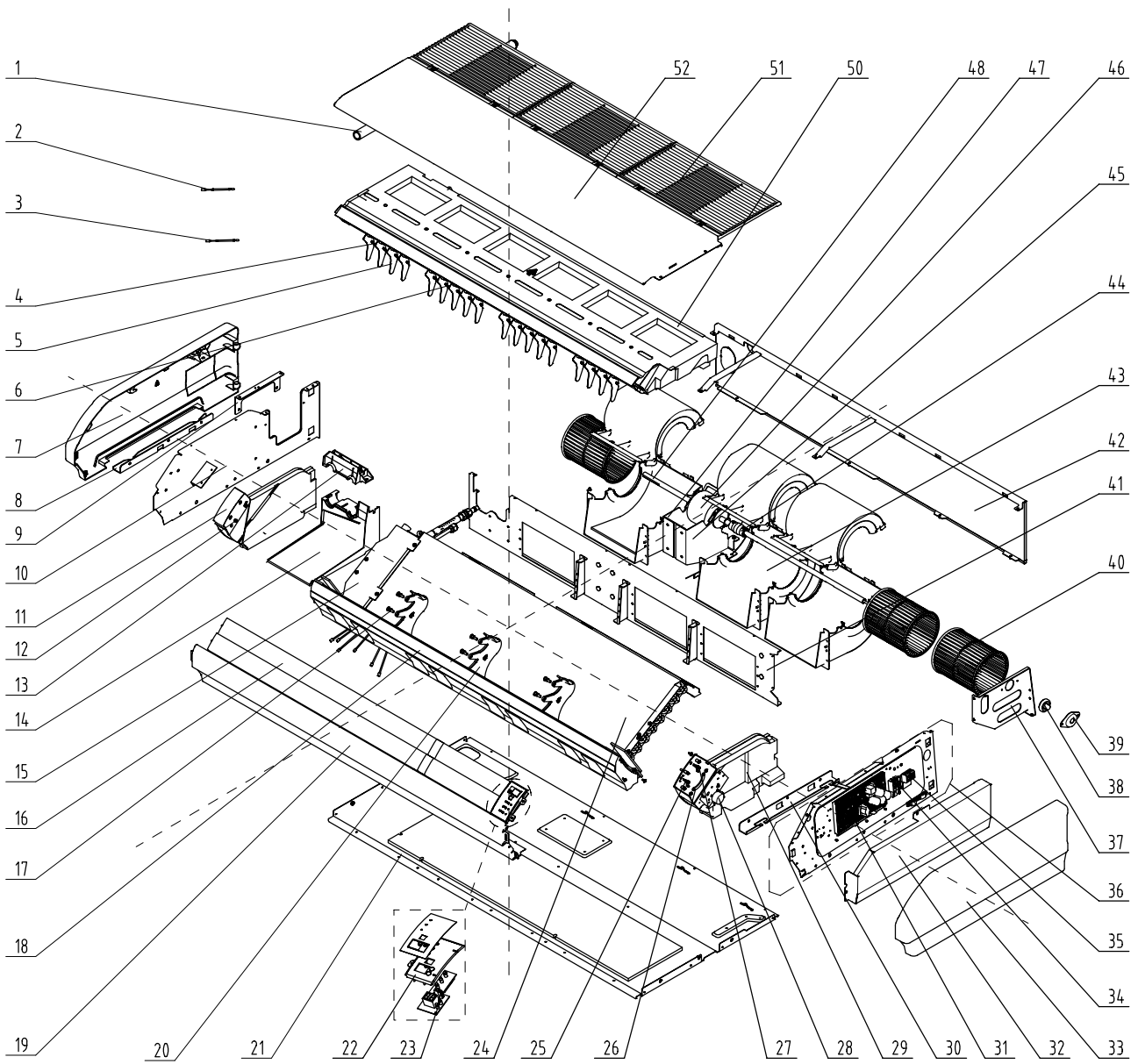


MUSTR-30-H3

UI20855

Nº	Descripción	Ud.	Ref. Proveedor	Código
1	Drainage Pipe Sub-assy	1	05235434	
2	Tube sensor (Sensor temperatura tubería)	1	3900020720G	CL98381
3	Room Sensor (Sensor temperatura ambiente)	1	39000191	CL98376
4	Swing Lever	2	10582008	
5	Air Louver	18	26909418	
6	Swing Lever	2	10582009	
7	Right Cover	1	26909422	
8	Right Pensile Bracket	1	01809402	
9	Connection Board	1	02229406	
10	Right Side Plate Sub-Assy	1	01319408	
11	Right foam assy	1	12509425	
12	Axile Bush	2	10542704	
13	Fixed Plate	1	26909442	
14	Water Groove	1	26909441	
15	Connection Board	1	01349413	
16	Guide Louver	2	26909432	
17	Rotating Shaft	6	26909430	
18	Front foam assy	1	12509424	
19	Front panel	1	01349408P	
20	Supporter	3	26909409	
21	Rear Side Plate Assy		01319400005	
22	Fixed Mount	1	26909426R	
23	Display Board (Placa display)	1	30294000009	CL98371
24	Evaporator Assy	1	01029400041	
25	Rotating Shaft	1	26909413	
26	Connecting Rod	1	26909411	
27	Rotating Shaft	1	26909412	
28	Step Motor (Motor lamas)	1	1521240206	CL98338
29	Left Foam Assy	1	12509408	
30	Left Pensile Bracket	1	01809401	
31	Main Board (Placa electrónica)	1	30224000029	CL98362
32	Electric Box Cover	1	01429410P	
33	Left Cover	1	26909416	
34	Terminal Board	1	42010178	
35	Terminal Board		4201025301	
36	Electric Box Assy (Conjunto eléctrico)	1	01399400058	CL98315
37	Bracket 1	1	01809404	
38	O-Gasket of Bearing	1	76512404	
39	Support Of Motor Bearing	1	01792408	
40	Centrifugal fan (Ventilador centrifugo)	3	1041410101	CL98329
41	Clapboard Sub-Assy		01249400002	
42	Rear connect plate	1	01349418	
43	Front volute casing	3	26905208	
44	Joint Slack	1	73018731	
45	Motor Support Sub-Assy	1	01809400027	
46	DC brushless Motor (Motor ventilador)	1	15705200005	CL98348
47	Motor Support Sub-Assy	1	01809400028	
48	Rotary Axis Sub-Assy	1	73018052	
49	Rear volute casing	3	26909419	
50	Water tray assy	1	01289405	
51	Front Grill sub-assy	3	01579402	
52	Top Cover Board Sub-assy	1	01269405	
	Remote Controller (Control remoto)	1	305100413W	CL98372

MUSTR-36-H3
UI20856

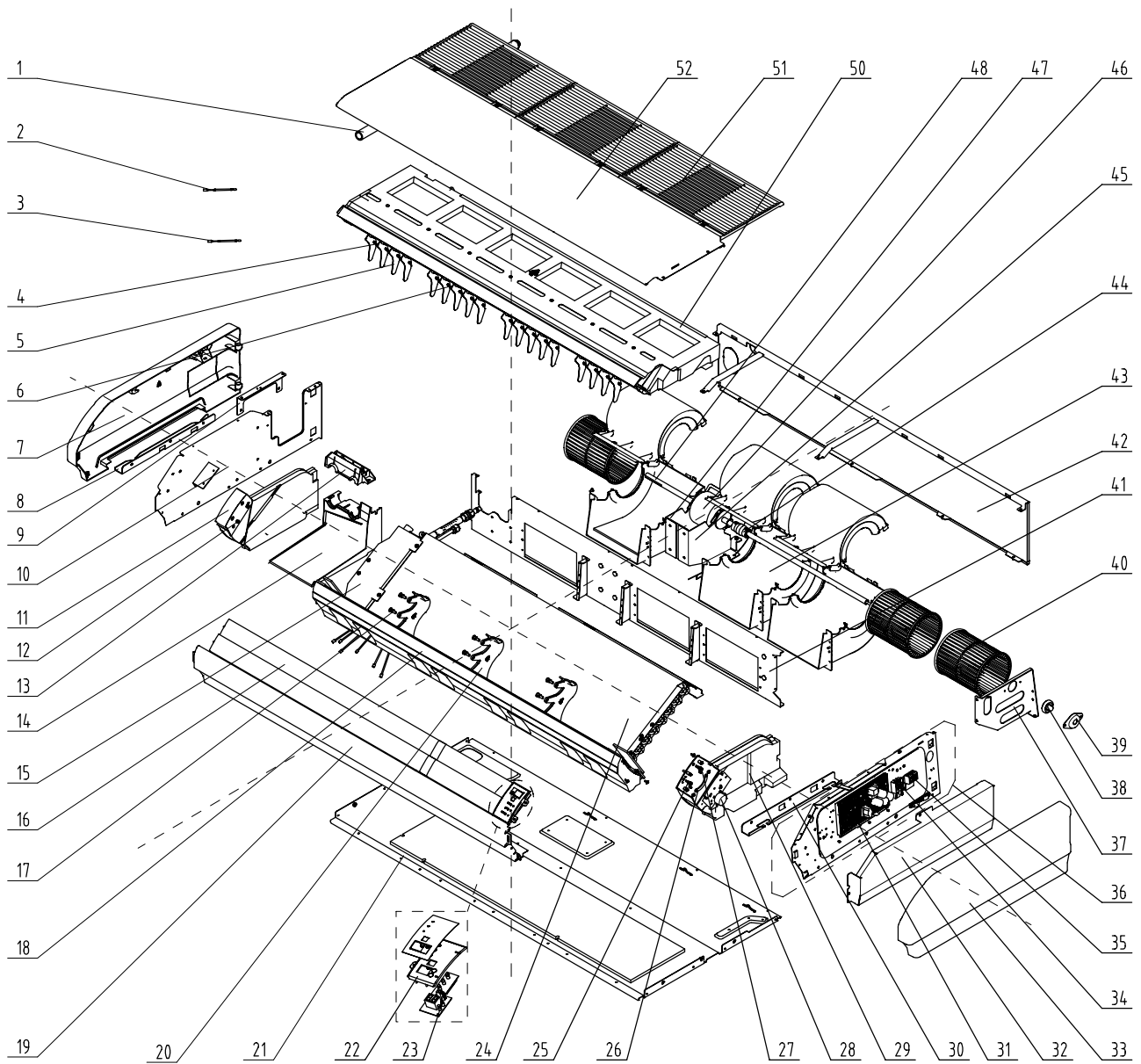


MUSTR-36-H3

UI20856

Nº	Descripción	Ud.	Ref. Proveedor	Código
1	Drainage Pipe Sub-assy	1	05235434	
2	Tube sensor (Sensor temperatura tubería)	1	3900020720G	CL98381
3	Room Sensor (Sensor temperatura ambiente)	1	39000191	CL98376
4	Swing Lever	2	10582008	
5	Air Louver	18	26909418	
6	Swing Lever	2	10582009	
7	Right Cover	1	26909422	
8	Right Pensile Bracket	1	01809402	
9	Connection Board	1	02229406	
10	Right Side Plate Sub-Assy	1	01319408	
11	Right foam assy	1	12509425	
12	Axile Bush	2	10542704	
13	Fixed Plate	1	26909442	
14	Water Groove	1	26909441	
15	Connection Board	1	01349413	
16	Guide Louver	2	26909432	
17	Rotating Shaft	6	26909430	
18	Front foam assy	1	12509424	
19	Front panel	1	01349408P	
20	Supporter	3	26909409	
21	Rear Side Plate Assy		01319400005	
22	Fixed Mount	1	26909426R	
23	Display Board (Placa display)	1	30294000009	CL98371
24	Evaporator Assy		01029400050	
25	Rotating Shaft	1	26909413	
26	Connecting Rod	1	26909411	
27	Rotating Shaft	1	26909412	
28	Step Motor (Motor lamas)	1	1521240206	CL98338
29	Left Foam Assy	1	12509408	
30	Left Pensile Bracket	1	01809401	
31	Main Board (Placa electrónica)	1	30224000029	CL98362
32	Electric Box Cover	1	01429410P	
33	Left Cover	1	26909416	
34	Terminal Board	1	42010178	
35	Terminal Board		4201025301	
36	Electric Box Assy (Conjunto eléctrico)	1	01399400058	CL98315
37	Bracket 1	1	01809404	
38	O-Gasket of Bearing	1	76512404	
39	Support Of Motor Bearing	1	01792408	
40	Centrifugal fan (Ventilador centrifugo)	3	1041410101	CL98329
41	Clapboard Sub-Assy		01249400002	
42	Rear connect plate	1	01349418	
43	Front volute casing	3	26905208	
44	Joint Slack	1	73018731	
45	Motor Support Sub-Assy	1	01809400027	
46	DC brushless Motor (Motor ventilador)	1	15705200005	CL98348
47	Motor Support Sub-Assy	1	01809400028	
48	Rotary Axis Sub-Assy	1	73018052	
49	Rear volute casing	3	26909419	
50	Water tray assy	1	01289405	
51	Front Grill sub-assy	3	01579402	
52	Top Cover Board Sub-assy	1	01269405	
	Remote Controller (Control remoto)	1	305100413W	CL98372

MUSTR-42-H3
UI20857

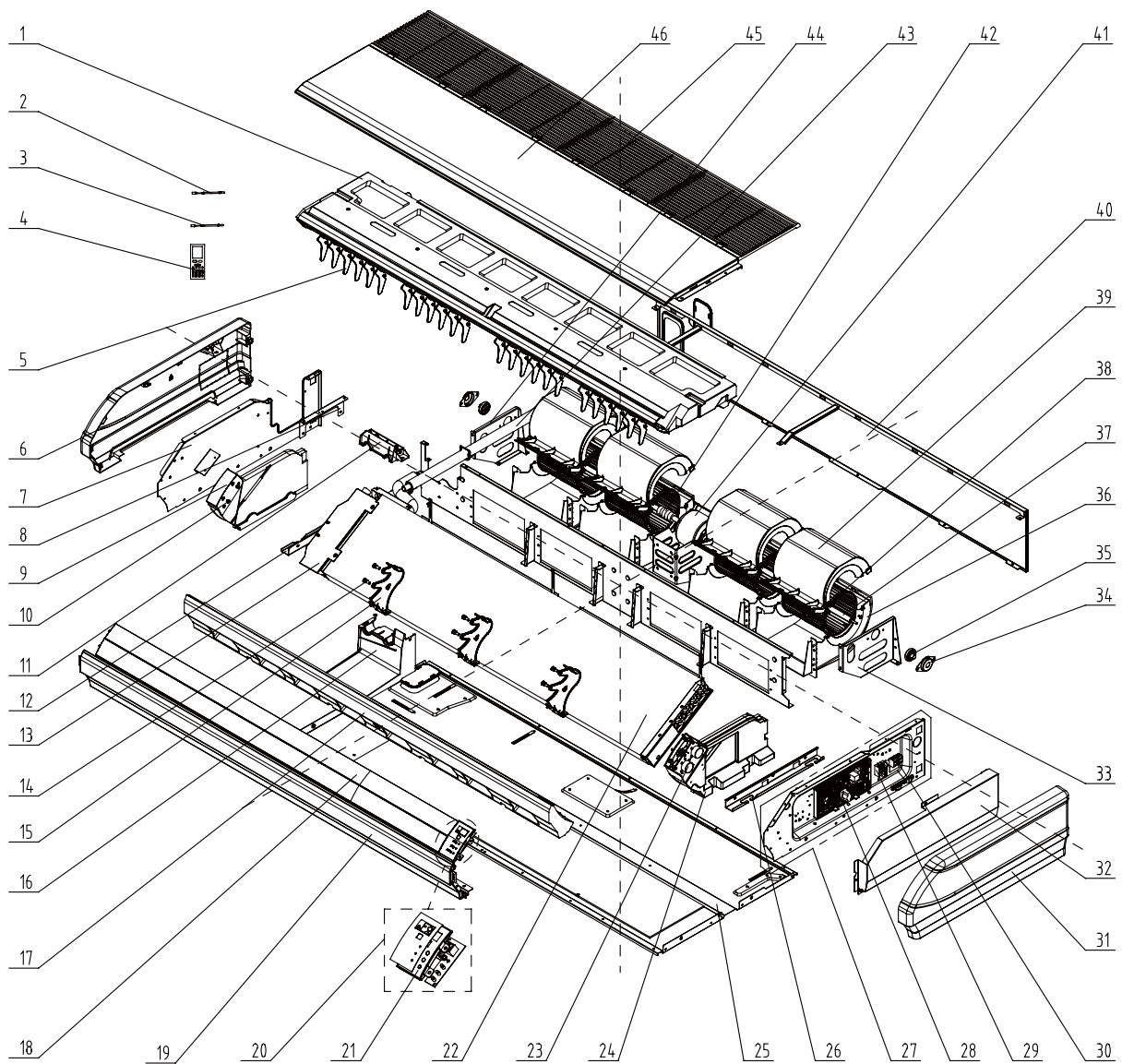


MUSTR-42-H3

UI20857

Nº	Descripción	Ud.	Ref. Proveedor	Código
1	Drainage Pipe Sub-assy	1	05235434	
2	Tube sensor (Sensor temperatura tubería)	1	390001923	CL98380
3	Room Sensor (Sensor temperatura ambiente)	1	39000191	CL98376
4	Swing Lever	2	10582008	
5	Air Louver	18	26909418	
6	Swing Lever	2	10582009	
7	Right Cover	1	26909422	
8	Right Pensile Bracket	1	01809402	
9	Connection Board	1	02229406	
10	Right Side Plate Sub-Assy	1	01319408	
11	Right foam assy	1	12509425	
12	Axile Bush	2	10542704	
13	Fixed Plate	1	26909442	
14	Water Groove	1	26909441	
15	connected board (evaporator)	1	01349413	
16	Guide Louver	2	26909432	
17	Rotating Shaft	6	26909430	
18	Front foam assy	1	12509424	
19	Front panel	1	01349408P	
20	Supporter	3	26909409	
21	Rear side plate assy	1	01319400005	
22	Fixed Mount	1	26909426R	
23	Display Board (Placa display)	1	30294000009	CL98371
24	Evaporator Assy	1	01029400049	
25	Rotating Shaft	1	26909413	
26	Connecting Rod	1	26909411	
27	Rotating Shaft	1	26909412	
28	Step Motor (Motor lamas)	1	1521240206	CL98338
29	Left Foam Assy	1	12509408	
30	Left Pensile Bracket	1	01809401	
31	Main Board (Placa electrónica)	1	30224000029	CL98362
32	Electric Box Cover	1	01429410P	
33	Left Cover	1	26909416	
34	Terminal Board	1	42010178	
35	Terminal Board	1	4201025301	
36	Electric Box Assy (Conjunto eléctrico)	1	01399400058	
37	Bracket 1	1	01809404	
38	O-Gasket of Bearing	1	76512404	
39	Support Of Motor Bearing	1	01792408	
40	Centrifugal fan (Ventilador centrifugo)	3	1041410101	CL98329
41	Clapboard Sub-Assy	1	01249400002	
42	Rear connect plate	1	01349418	
43	Front volute casing	3	26905208	
44	Joint Slack	1	73018731	
45	Motor Support Sub-Assy	1	01809400029	
46	DC brushless Motor (Motor ventilador)	1	15705200005	CL98348
47	Motor Support Sub-Assy	1	none	
48	Rotary Axis Sub-Assy	1	73018052	
49	Rear volute casing	3	26909419	
50	Water tray assy	1	01289405	
51	Front Grill sub-assy	3	01579402	
52	Top Cover Board Sub-assy	1	01269405	

MUSTR-48-H3
UI20858

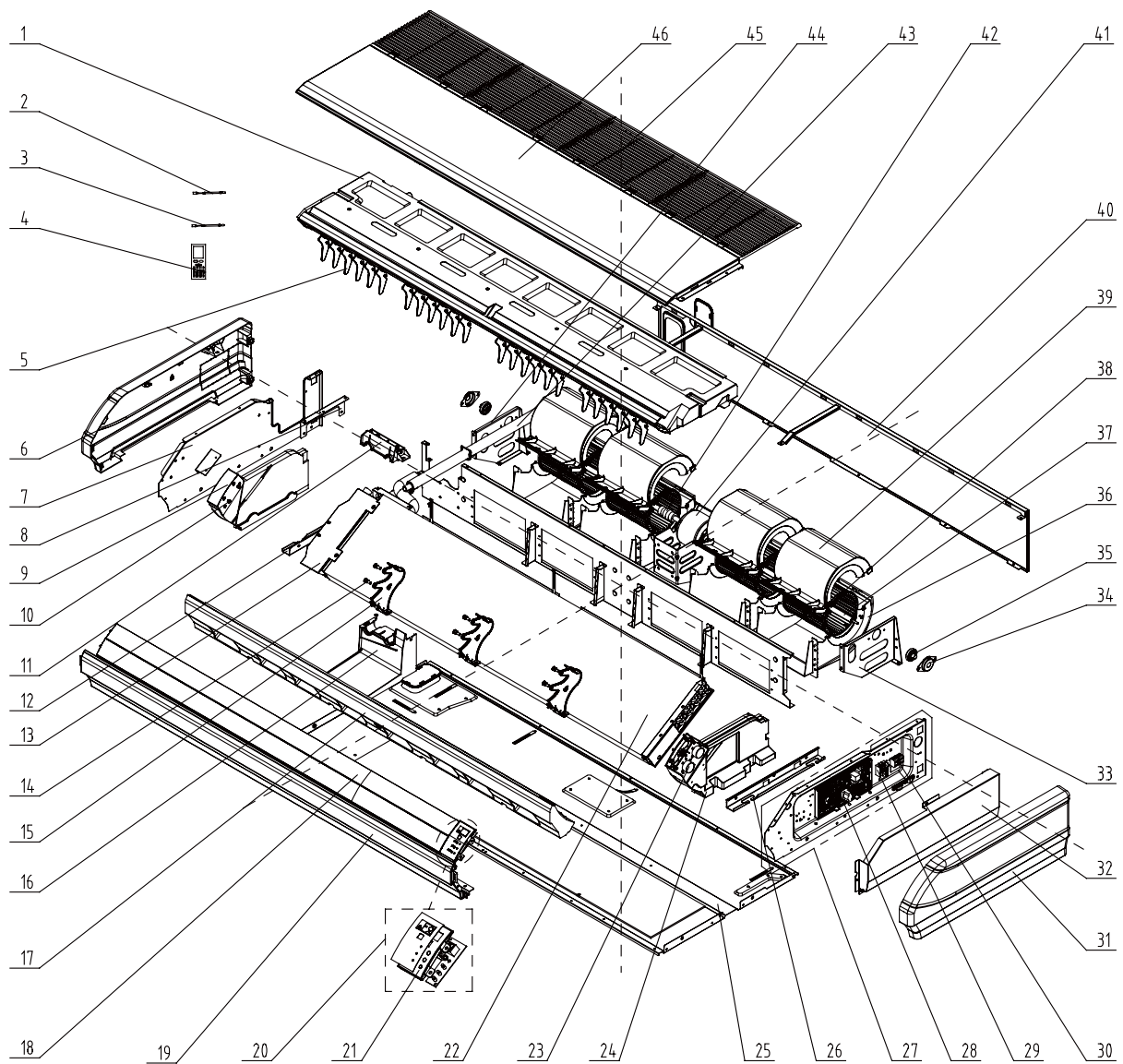


MUSTR-48-H3

UI20858

Nº	Descripción	Ud.	Ref. Proveedor	Código
1	Water tray assy	1	01289401	
2	Tube sensor (Sensor temperatura tubería)	1	3900020720G	CL98381
3	Room Sensor (Sensor temperatura ambiente)	1	39000191	CL98376
4	Remote Controller (Control remoto)	1	305100413W	CL98372
5	Air Louver	24	26909418	
6	Right Cover	1	26909422	
7	Right Side Plate Sub-Assy	1	01319408	
8	Connection Board	1	02229406	
9	Right foam assy	1	12509425	
10	Axile Bush	2	10542704	
11	Fixed Plate	1	26909442	
12	Right Pensile Bracket	1	01809402	
13	connected board (evaporator)	1	01349412	
14	Rotating Shaft	6	26909430	
15	Supporter	3	26909409	
16	Water Groove	1	26909441	
17	Front Connection Board Foam Assy	1	12509434	
18	Guide Louver	2	10619405	
19	Front Connection Board	1	01349404P	
20	Display Board (Placa display)	1	30294000009	CL98371
21	Fixed Mount	1	26909426R	
22	Evaporator Assy	1	0102947101	
23	Step Motor (Motor lamas)	2	1521240206	CL98338
24	Left Foam Assy	1	12509437	
25	Rear Side Plate Sub-Assy	1	01319442	
26	Installation Supporting Frame	1	01809421	
27	Electric Box Assy	1	01399400073	
28	Main Board (Placa electrónica)	1	30224000029	CL98362
29	Terminal Board	1	42010178	
30	Terminal Board	1	4201025301	
31	Left Cover	1	26909416	
32	Electric Box Cover	1	01429410P	
33	Bracket 1	1	01809404	
34	Support Of Motor Bearing	2	01792408	
35	O-Gasket of Bearing	2	76512404	
36	Front volute casing	4	26905208	
37	Rotary Axis Sub-Assy	2	73018052	
38	Centrifugal fan (Ventilador centrifugo)	4	1041410101	CL98329
39	Rear volute casing	4	26909419	
40	Rear Connection Board	1	01349419	
41	DC brushless Motor (Motor ventilador)	1	15709400005	CL98057
42	Joint Slack	2	73018731	
43	Drainage Pipe Sub-assy	1	05235434	
44	Bracket	1	01809403	
45	Front Gill Sub-assy	4	01579401	
46	Top Cover Board Sub-assy	1	01269400002	

MUSTR-60-H3
UI20859

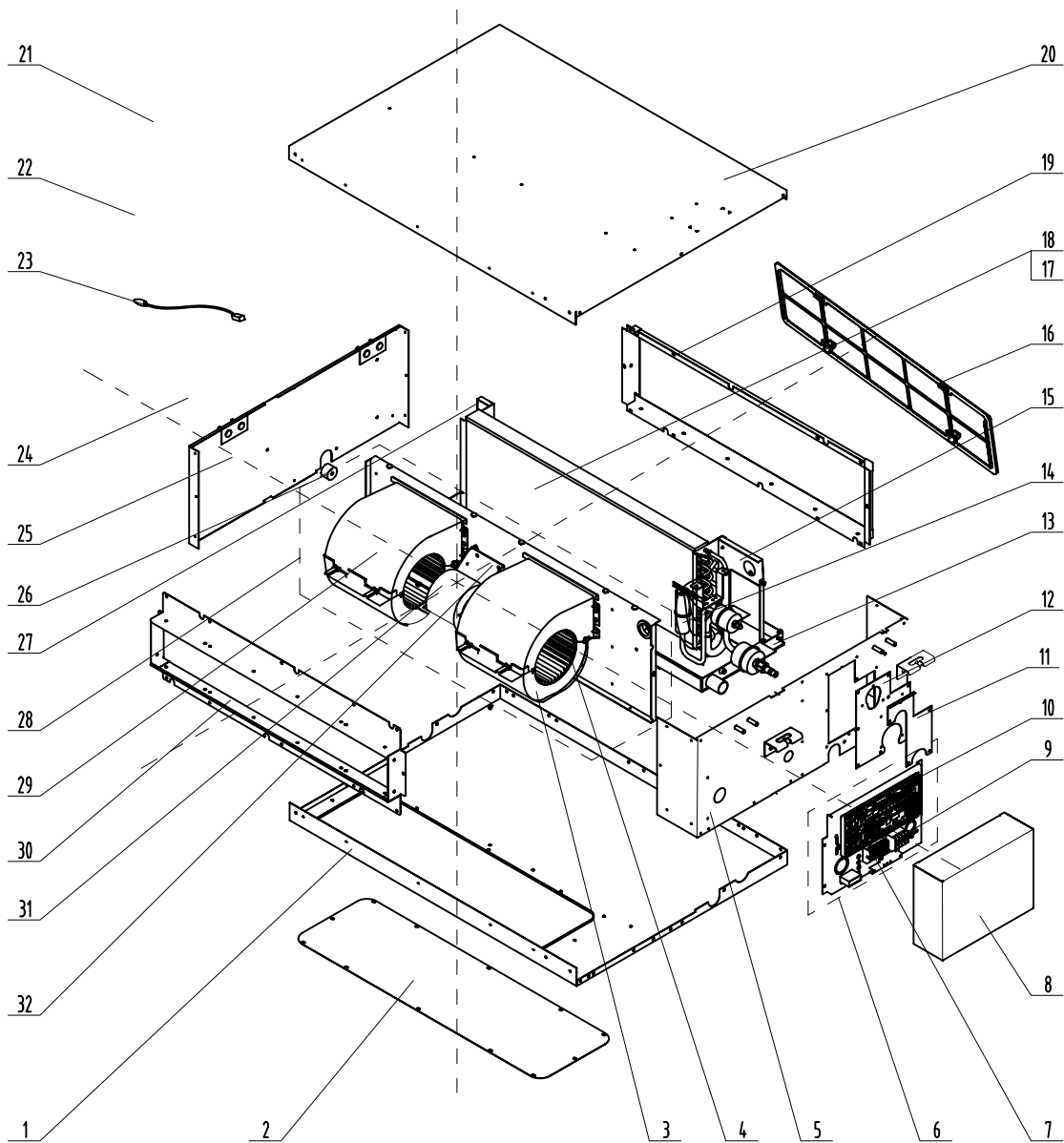


MUSTR-60-H3

UI20859

Nº	Descripción	Ud.	Ref. Proveedor	Código
1	Water tray assy	1	01289401	
2	Tube sensor (Sensor temperatura tubería)	1	3900020720G	CL98381
3	Room Sensor (Sensor temperatura ambiente)	1	39000191	CL98376
4	Remote Controller	1	305100413_K96109	
5	Air Louver	24	26909418	
6	Right Cover	1	26909422	
7	Right Side Plate Sub-Assy	1	01319408	
8	Connection Board	1	02229406	
9	Right foam assy	1	12509425	
10	Axile Bush	2	10542704	
11	Fixed Plate	1	26909442	
12	Right Pensile Bracket	1	01809402	
13	connected board (evaporator)	1	01349412	
14	Rotating Shaft	6	26909430	
15	Supporter	3	26909409	
16	Water Groove	1	26909441	
17	Front Connection Board Foam	1	12509434	
18	Guide Louver	2	10619405	
19	Front Connection Board	1	01349404P	
20	Display Board (Placa display)	1	30294000009	CL98371
21	Fixed Mount	1	26909426R	
22	Evaporator Assy	1	0102947102	
23	Step Motor (Motor lamas)	2	1521240206	CL98338
24	Left Foam Assy	1	12509437	
25	Rear Side Plate Sub-Assy	1	01319442	
26	Left Mounting Support	1	01809421	
27	Electric Box Assy	1	01399400073	
28	Main Board (Placa electrónica)	1	30224000029	CL98362
29	Terminal Board	1	42010178	
30	Terminal Board	1	4201025301	
31	Left Cover	1	26909416	
32	Electric Box Cover	1	01429410P	
33	Bracket 1	1	01809404	
34	Support Of Motor Bearing	2	01792408	
35	O-Gasket of Bearing	2	76512404	
36	Front volute casing	4	26905208	
37	Rotary Axis Sub-Assy	2	73018052	
38	Centrifugal fan (Ventilador centrifugo)	4	1041410101	CL98329
39	Rear volute casing	4	26909419	
40	Rear Connection Board	1	01349419	
41	DC brushless Motor (Motor ventilador)	1	15709400005	CL98057
42	Joint Slack	2	73018731	
43	Drainage Pipe Sub-assy	1	05235434	
44	Bracket	1	01809403	
45	Front Gill Sub-assy	4	01579401	
46	Top Cover Board Sub-assy	1	01269400002	

MUCR-12-H3
UI20862

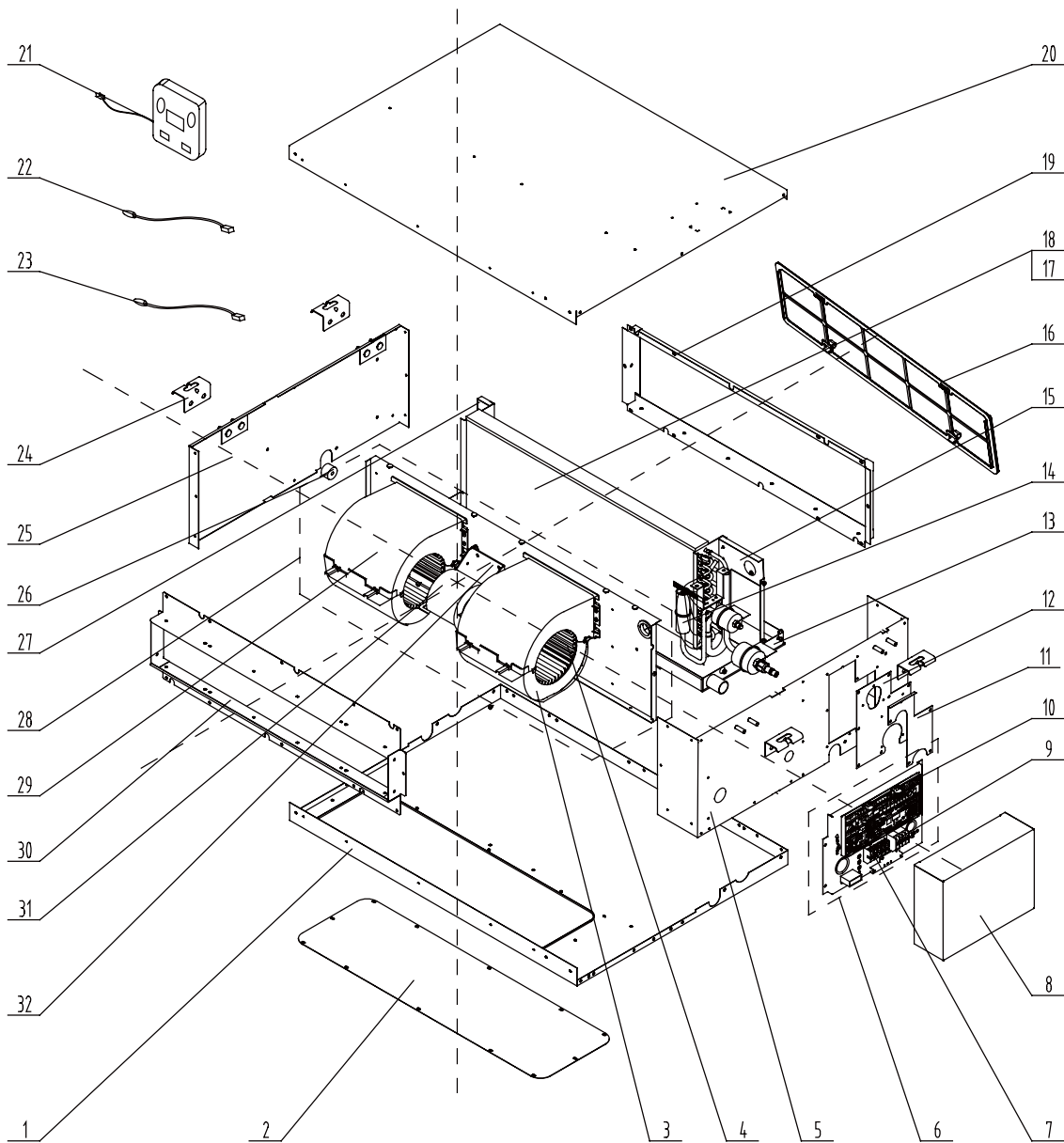


MUCR-12-H3

UI20862

Nº	Descripción	Ud.	Ref. Proveedor	Código
1	Bottom Cover Plate	1	01265409	
2	Cover of Air Intake	1	01258650	
3	Propeller Housing	2	22202029	
4	Centrifugal fan	2	10319051	CL96426 / CL98325
5	Left Side Plate Sub-Assy	1	01315200062	
6	Electric Box Assy	1	01395200239	CL98311
7	Terminal Board	1	42010194	
8	Electric Box Cover	1	01425200050	
9	Terminal Board	1	4201025301	
10	Main Board	1	30224000030	CL98363
13	Water Tray Assy	1	01285269	
14	Filter	1	07212121	
15	left Supporting Board sub- assy of evaporator	1	01805280	
16	Filter sub-assy	1	11725202	
17	Evaporator Assy	1	01025200057	
18	Evaporator Assy	1	01025401	
19	side plate sub- assy of return air frame	1	02225234	
20	Top Cover Board Sub-Assy	1	01265200095	
21	Display Board	1	30294000007	CL98370
22	Ambient Temperature Sensor	1	3900012123	CL98374 / CL96708
23	Temperature Sensor	1	390001921G	CL98379
24	Hook	4	02112446	
25	Right Side Plate Assy	1	01315200077	
26	Choke Plug of Water Pipe	1	76712454	
27	Right Support of Evaporator	1	01078625	
28	Centrifugal Fan Assy	1	15405200032	
29	Front Volute Casing	2	22202030	
30	Air Intake Assy	1	01498641	
31	DC brushless Motor	1	15704100001	CL98345
32	Motor Support Sub-assy	2	01709056	

MUCR-18-H3
UI20863

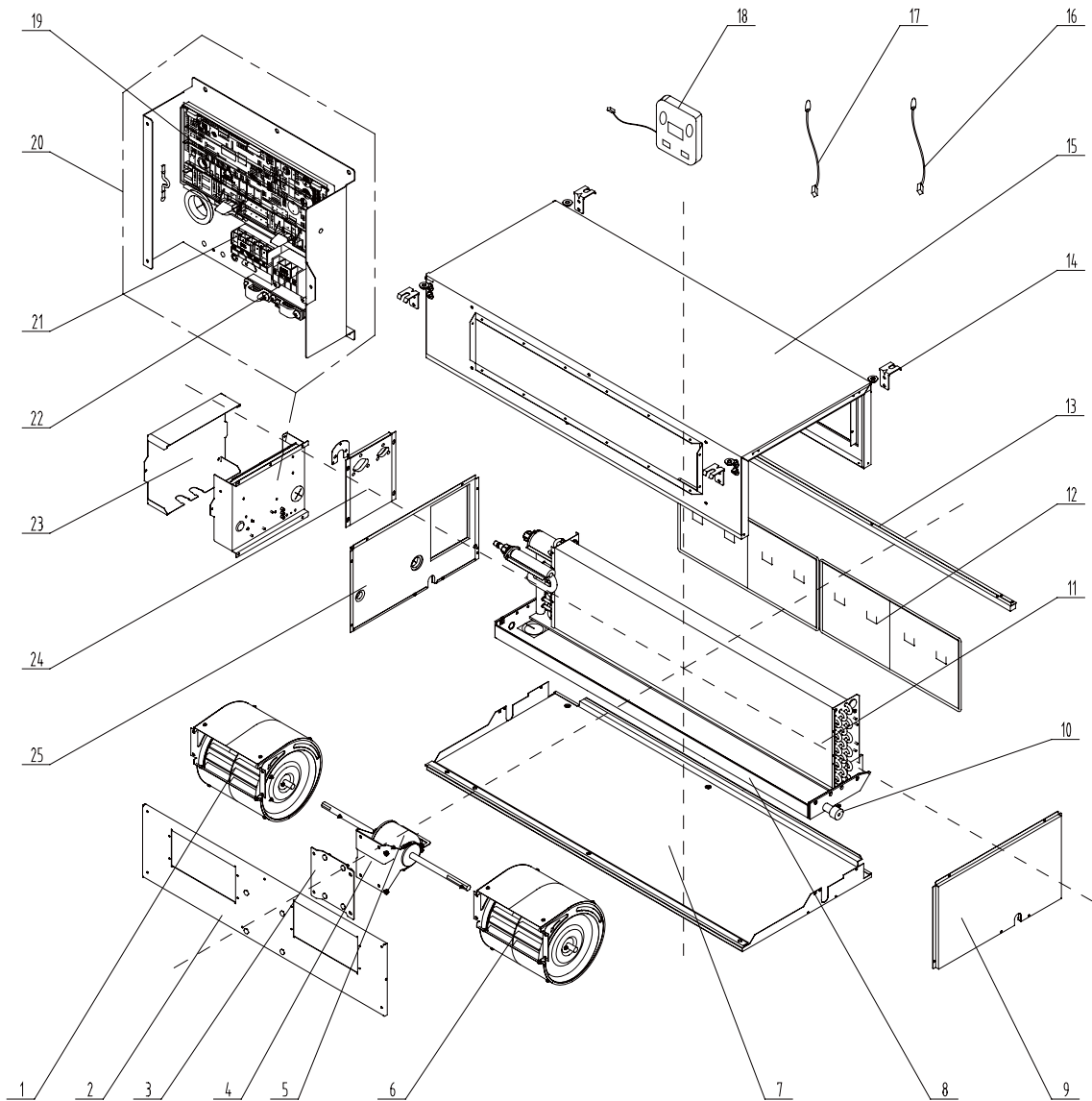


MUCR-18-H3

UI20863

Nº	Descripción	Ud.	Ref. Proveedor	Código
1	Bottom Cover Plate	1	01265409	
2	Cover of Air Intake	1	01258650	
3	Propeller Housing	2	22202029	
4	Centrifugal fan (Ventilador centrifugo)	2	10319051	CL98325
5	Left Side Plate Sub-Assy	1	01315200062	
6	Electric Box Assy (Conjunto eléctrico)	1	01395200239	CL98311
7	Terminal Board	1	42010194	
8	Electric Box Cover	1	01425200050	
9	Terminal Board	1	4201025301	
10	Main Board (Placa electrónica)	1	30224000030	CL98363
11	Seal of Connection Pipe 1	1	01498640	
12	Seal of Connection Pipe 2	1	01498644	
13	Water Tray Assy	1	01285269	
14	Filter	1	07212121	
15	left Supporting Board sub- assy of evaporator	1	01805280	
16	Filter sub-assy	1	11725202	
17	Evaporator Assy	1	01025200053	
18	Evaporator Assy	1	01025394	
19	side plate sub- assy of return air frame	1	02225234	
20	Top Cover Board Sub-Assy	1	01265200077	
21	Display Board (Placa display)	1	30294000007	CL98370
22	Ambient Temperature Sensor (Sensor temperatura ambiente)	1	3900012123	CL96708
23	Temperature Sensor (Sensor temperatura tubería)	1	390001921G	CL98379
24	Hook	4	02112446	
25	Right Side Plate Assy	1	01308670	
26	Choke Plug of Water Pipe	1	76712454	
27	Right Support of Evaporator	1	01078625	
28	Centrifugal Fan Assy	1	15405200031	
29	Front Volute Casing	2	22202030	
30	Air Intake Assy	1	01498641	
31	DC Brushless Motor (Motor ventilador)	1	15704100001	CL98345
32	Motor Support Sub-assy	2	01709056	

MUCR-24-H3
UI20864

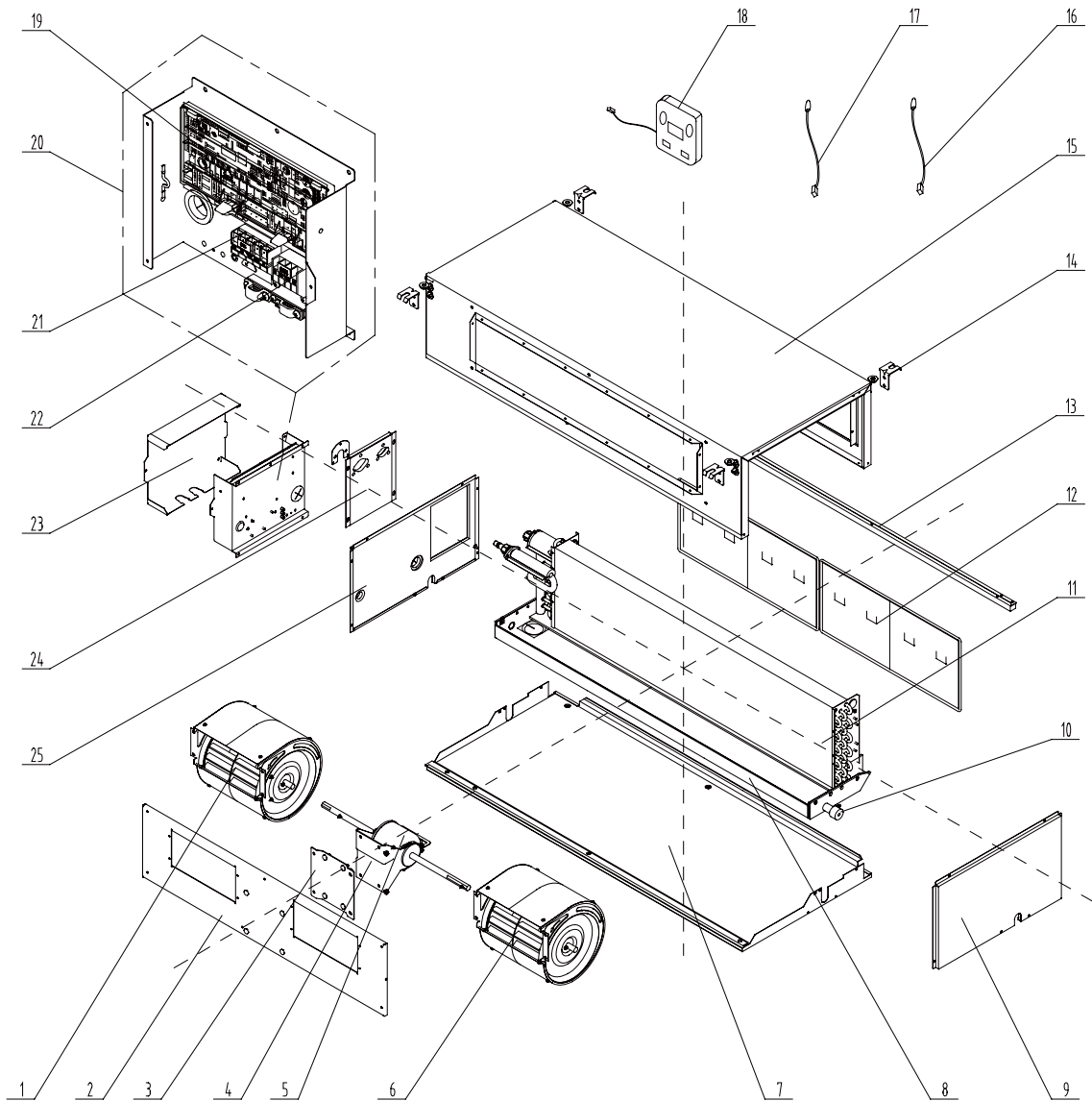


MUCR-24-H3

UI20864

Nº	Descripción	Ud.	Ref. Proveedor	Código
1	Motor(left) SYP-160/200J (Ventilador centrifugo izquierda)	1	15012454	CL98336
2	Blower Mounting Plate Sub-Assy	1	01325200039	
3	Support Sub-assy	1	01805200164	
4	Supporter	1	01804100140	
5	DC Brushless Motor (Motor ventilador)	1	15705200006	CL98349
6	Motor(right) SYP-160/200J (Ventilador centrifugo derecha)	1	15012458	CL98337
7	Bottom Cover	1	01265304	
8	Water Tray Foam	1	01285317	
9	Left Side Plate	1	01314155	
10	Choke Plug of Drain Pipe	1	76712455	
11	Evaporator Assy	1	01025200050	
12	Filter Sub-assy	2	11125303	
13	Filter runner Assy	1	02285301	
14	Hook	1	02112446	
15	Upper Cover Plate Assy	1	01265226	
16	Temperature Sensor (Sensor temperatura tubería)	1	3900012128	CL98375
17	Ambient Temperature Sensor (Sensor temperatura ambiente)	1	3900012123	CL96708
18	Display Board (Placa display)	1	30294000007	CL98370
19	Main Board (Placa electrónica)	1	30224000030	CL98363
20	Electric Box Assy (Conjunto eléctrico)	1	01395200212	CL98310
21	Terminal Board	1	42010194	
22	Terminal Board	1	4201025301	
23	Electric Box Cover	1	01425200043	
24	Cover Plate Sub-Assy	1	01265200079	
25	Right Side Plate Sub-Assy	1	01315200057	

MUCR-30-H3
UI20865

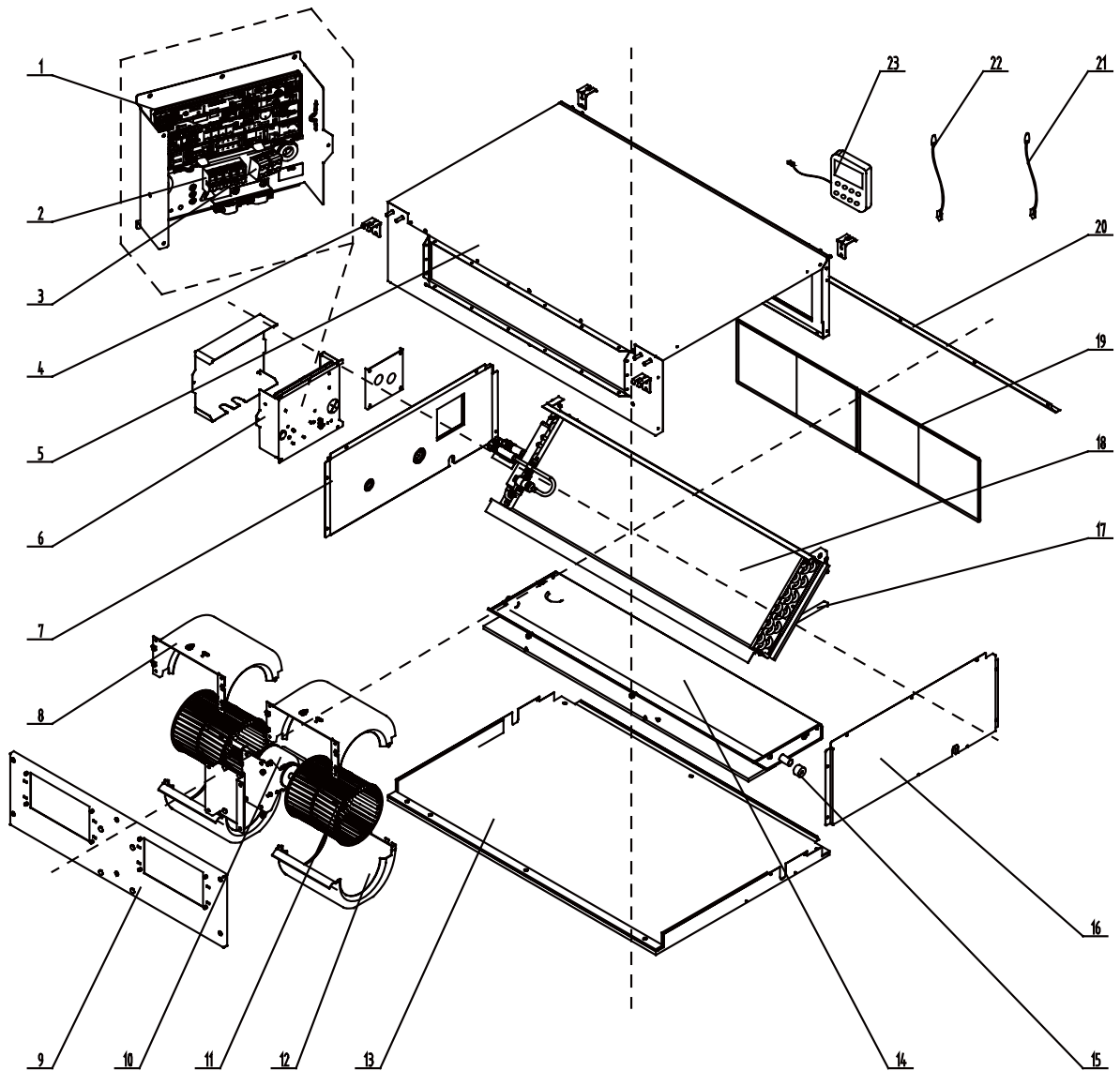


MUCR-30-H3

UI20865

Nº	Descripción	Ud.	Ref. Proveedor	Código
1	Motor(left) SYP-160/200J (Ventilador centrifugo izquierda)	1	15012454	CL98336
2	Blower Mounting Plate Sub-Assy	1	01325200039	
3	Support Sub-assy	1	01805200164	
4	Supporter	1	01804100140	
5	Brushless DC Motor (Motor ventilador)	1	15705200006	CL98349
6	Motor(right) SYP-160/200J (Ventilador centrifugo derecha)	1	15012458	CL98337
7	Bottom Cover	1	01265304	
8	Water Tray Foam	1	01285317	
9	Left Side Plate	1	01314155	
10	Choke Plug of Drain Pipe	1	76712455	
11	Evaporator Assy	1	01025200050	
12	Filter Sub-assy	2	11125303	
13	Filter runner Assy	1	02285301	
14	Hook	1	02112446	
15	Upper Cover Plate Assy	1	01265226	
16	Temperature Sensor (Sensor temperatura tubería)	1	3900012128	CL98375
17	Ambient Temperature Sensor (Sensor temperatura ambiente)	1	3900012123	CL96708
18	Display Board (Placa display)	1	30294000007	CL98370
19	Main Board (Placa electrónica)	1	30224000030	CL98363
20	Electric Box Assy (Conjunto eléctrico)	1	01395200212	CL98310
21	Terminal Board	1	42010194	
22	Terminal Board	1	4201025301	
23	Electric Box Cover	1	01425200043	
24	Cover Plate Sub-Assy	1	01265200079	
25	Right Side Plate Sub-Assy	1	01315200057	

MUCR-36-H3
UI20866

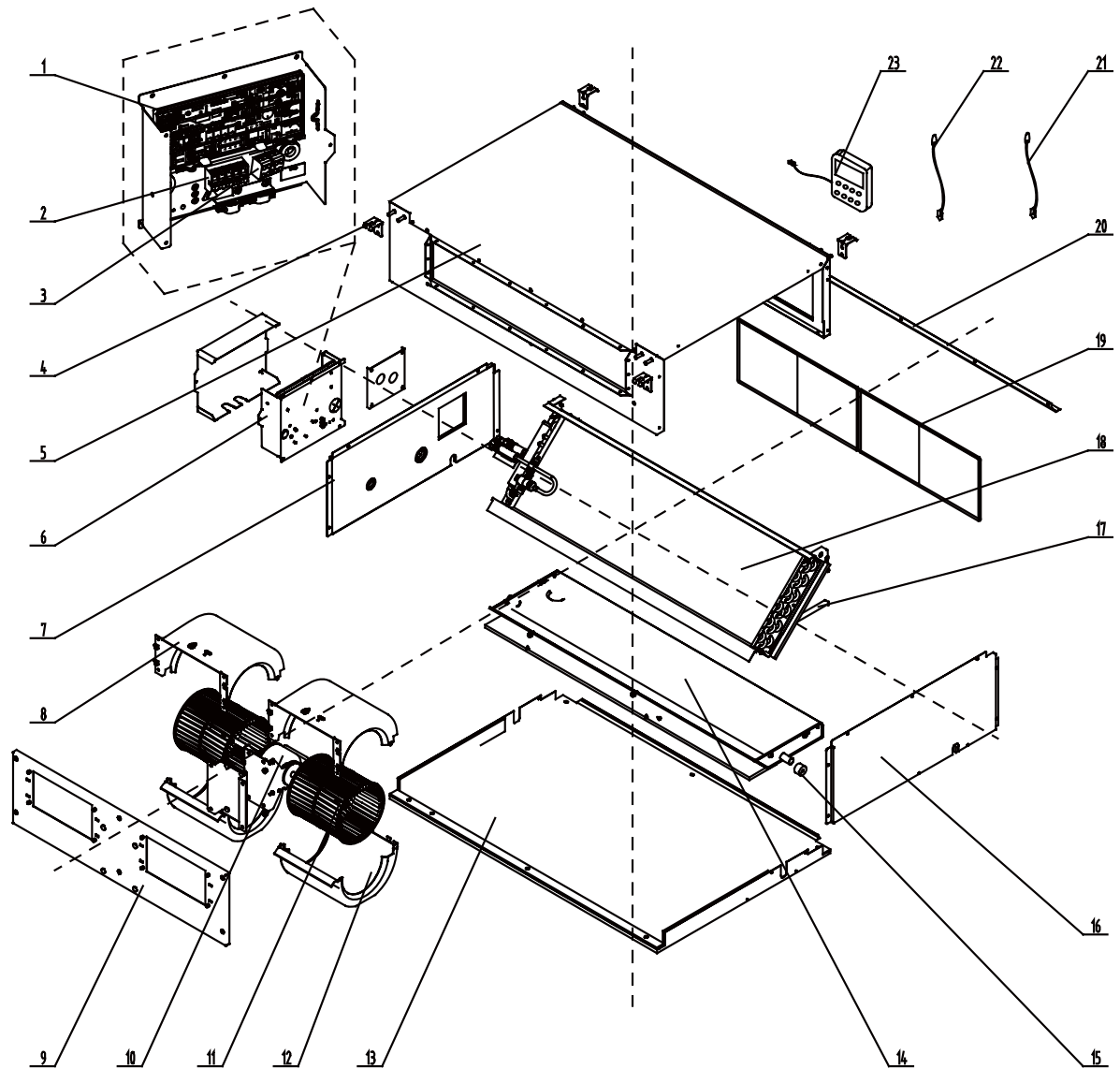


MUCR-36-H3

UI20866

Nº	Descripción	Ud.	Ref. Proveedor	Código
1	Main Board (Placa electrónica)	1	30224000030	CL98363
2	Terminal Board	1	42010194	
3	Terminal Board	1	4201025301	
4	Hook	4	02112466	
5	Top Cover Board Assy	1	01265200086	
6	Electric Box Assy (Conjunto eléctrico)	1	01395200212	CL98310
7	Right Side Plate Sub-Assy	1	01315200061	
8	Volute Casing (Upper)	2	26904100051	
9	Blower Mounting Plate Sub-Assy	1	01325200044	
10	Brushless DC Motor (Motor ventilador)	1	15709400006	CL98353
11	Centrifugal Fan Blade (Ventilador centrifugo)	1	10424100001	CL98330
12	Volute Casing (Lower)	2	26904100052	
13	Bottom Cover	1	15265301	
14	Water Tray Components	1	01285323	
15	Choke Plug of Drain Pipe	1	76712455	
16	Left Side Plate	1	01315306	
17	Evaporator Support Plate	1	018953022	
18	Evaporator Assy	1	01025200052	
19	Filter Sub-Assy	2	111253031	
20	Side Plate of Air intake	1	01375301	
21	Temperature Sensor (Sensor temperatura tubería)	1	390001921G	CL98379
22	Ambient Temperature Sensor (Sensor temperatura ambiente)	1	3900012123	CL96708
23	Display Board (Placa display)	1	30294000007	CL98370
	Filter	2	111200515	
	Filter	2	11125304	

MUCR-42-H3
UI20867

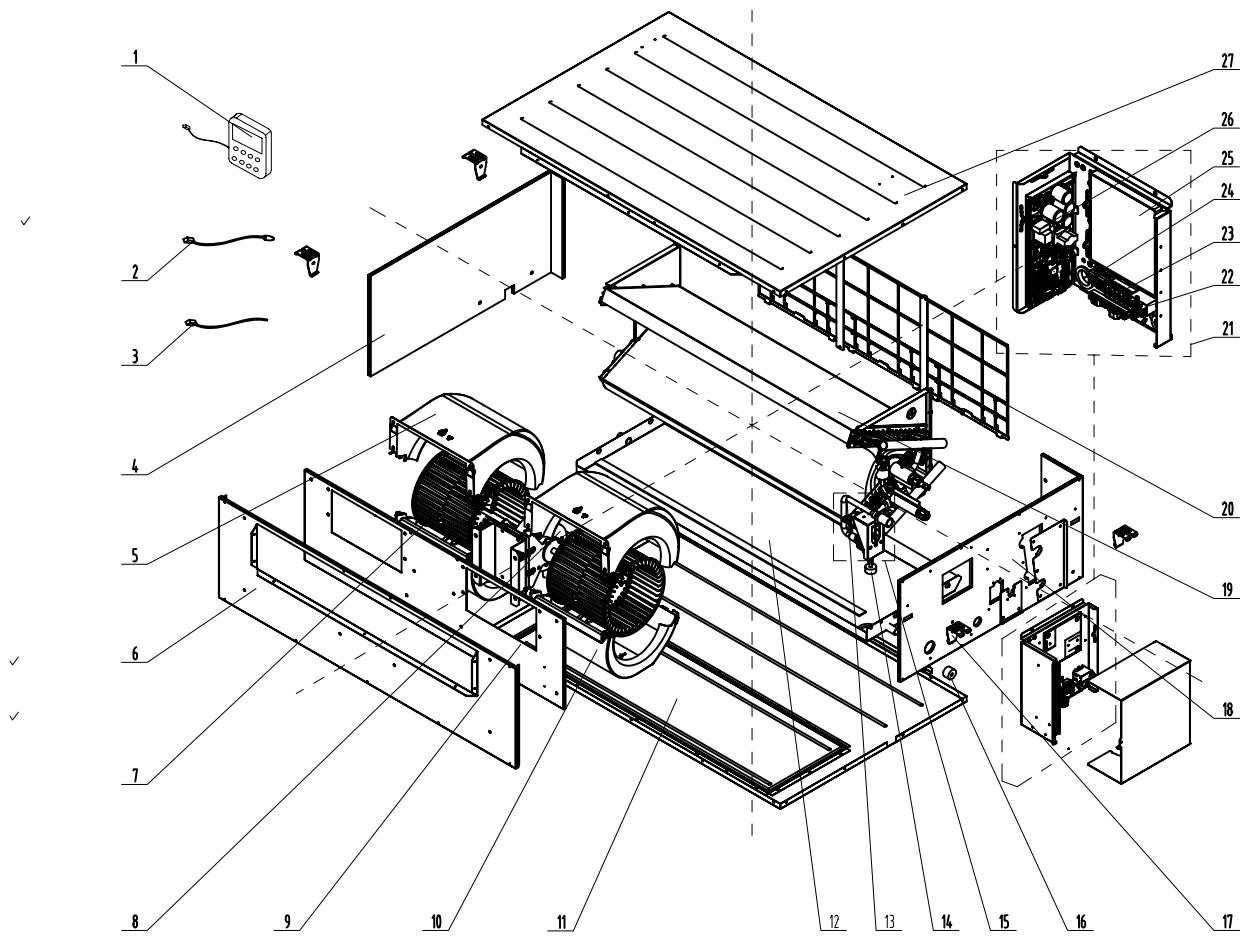


MUCR-42-H3

UI20867

Nº	Descripción	Ud.	Ref. Proveedor	Código
1	Main Board (Placa electrónica)	1	3022400030	CL98363
2	Terminal Board	1	4201025301	
3	Terminal Board	1	42010194	
4	Hook	4	02112466	
5	Top Cover Board Assy	1	01265200086	
6	Electric Box Assy (Conjunto eléctrico)	1	01395200212	CL98310
7	Right Side Plate Sub-Assy	1	01315200061	
8	Propeller Housing(Upper)	2	26904100051	
9	Blower Mounting Plate Sub-Assy	1	01325200044	
10	Brushless DC Motor (Motor ventilador)	1	15709400006	CL98353
11	Centrifugal Fan Blade (Ventilador centrifugo)	2	10424100001	CL98330
12	Propeller Housing(Lower)	2	26904100052	
13	Bottom Cover	1	15265301	
14	Water Tray Components	1	01285323	
15	Choke Plug of Drain Pipe	1	76712455	
16	Left Side Plate	1	01315306	
17	Evaporator Support Plate	1	018953022	
18	Evaporator Assy	1	01025200052	
19	Filter Sub-Assy	2	111253031	
20	Side Plate of Air intake	1	01375301	
21	Temperature Sensor (Sensor temperatura tubería)	1	390001921G	CL98379
22	Ambient Temperature Sensor (Sensor temperatura ambiente)	1	3900012123	CL96708
23	Display Board (Placa display)	1	30294000007	CL98370

MUCR-48-H3
UI20868

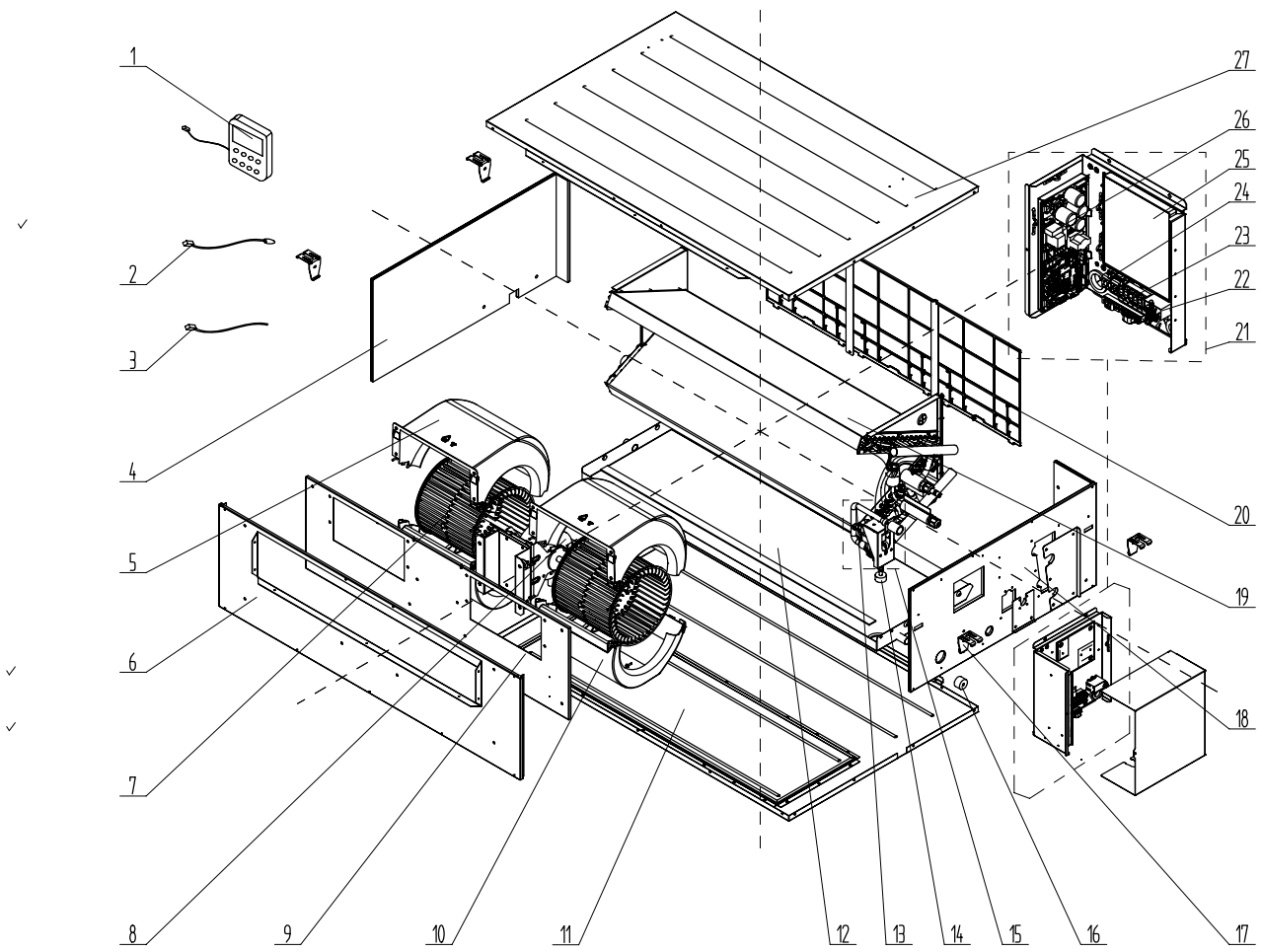


MUCR-48-H3

UI20868

Nº	Descripción	Ud.	Ref. Proveedor	Código
1	Display Board (Placa display)	1	30294000007	CL98370
2	Ambient Temperature Sensor (Sensor temperatura ambiente)	1	3900012121	CL98373
3	Temperature Sensor (Sensor temperatura tubería)	1	390001913	CL98378
4	Left Side Plate Sub-Assy	1	01315200064	
5	Propeller Housing(Upper)	2	26905200010	
6	Front Side Plate	1	01315200080	
7	Centrifugal Fan (Ventilador centrifugo)	2	10425200002	CL98332
8	Brushless DC Motor (Motor ventilador)	1	15709400008	CL98354
9	Blower Mounting Plate Sub-Assy	1	01325200057	
10	Propeller Housing(Lower)	2	26905200011	
11	Top Cover Board Assy	1	01265200045	
12	Water Tray Assy	1	01285200025	
13	Drain Pipe for Water Pump	1	05235301	
14	Water Level Switch (Interruptor de nivel)	1	450127011	CL98390
15	Water Pump Assy (Conjunto bomba de condensados)	1	15405200045	CL98339
16	Choke Plug of Drain Pipe	2	76712455	
17	Hook	4	02205209	
18	Right Side Plate Sub-Assy	1	01315200078	
19	Evaporator Assy	1	01025200055	
20	Filter Sub-Assy	3	11122059	
21	Electric Box Assy	1	01395200259	
22	Cold Plasmadevice Sub-Assy	1	11140007	
23	Terminal Board	1	42010194	
24	Terminal Board	1	4201025301	
25	Main Board (AP1)	1	30224000039	CL98368
26	Fan Board (AP3)	1	30221000011	CL98358
27	Bottom Cover Plate Assy	1	01265200081	

MUCR-60-H3
UI20869



MUCR-60-H3

UI20869

Nº	Descripción	Ud.	Ref. Proveedor	Código
1	Display Board	1	30294000007_K96109	
2	Temperature Sensor (Sensor temperatura tubería)	1	3900012128	CL98375
3	Ambient Temperature Sensor (Sensor temperatura ambiente)	1	3900012123	CL96708
4	Left Side Plate Sub-Assy	1	01315200064	
5	Propeller Housing(Upper)	2	26905200010	
6	Front Side Plate	1	01315200080	
7	Centrifugal Fan (Ventilador centrifugo)	2	10425200002	CL98332
8	Brushless DC Motor (Motor ventilador)	1	15709400008	CL98354
9	Blower Mounting Plate Sub-Assy	1	01325200057	
10	Propeller Housing(Lower)	2	26905200011	
11	Top Cover Board Assy	1	01265200045	
12	Water Tray Assy	1	01285200025	
13	Drain Pipe for Water Pump	1	05235301	
14	Water Level Switch (Interruptor de nivel)	1	450127011	CL98390
15	Water Pump Assy (Conjunto bomba de condensados)	1	15405200045	CL98339
16	Choke Plug of Drain Pipe	1	76712455	
17	Hook	4	02205209	
18	Right Side Plate Sub-Assy	1	01315200078	
19	Evaporator Assy	1	0102520005401	
20	Filter Sub-Assy	2	111253036	
21	Electric Box Assy	1	01395200363_K96109	
22	Cold Plasma Device Sub-Assy ?	0	none	
23	Terminal Board	1	42010194	
24	Terminal Board	1	4201025301	
25	Main Board (AP1)	1	30224000039	CL98368
26	Fan Board (AP3)	1	30221000011	CL98358
27	Bottom Cover Plate Assy	1	01265200081	

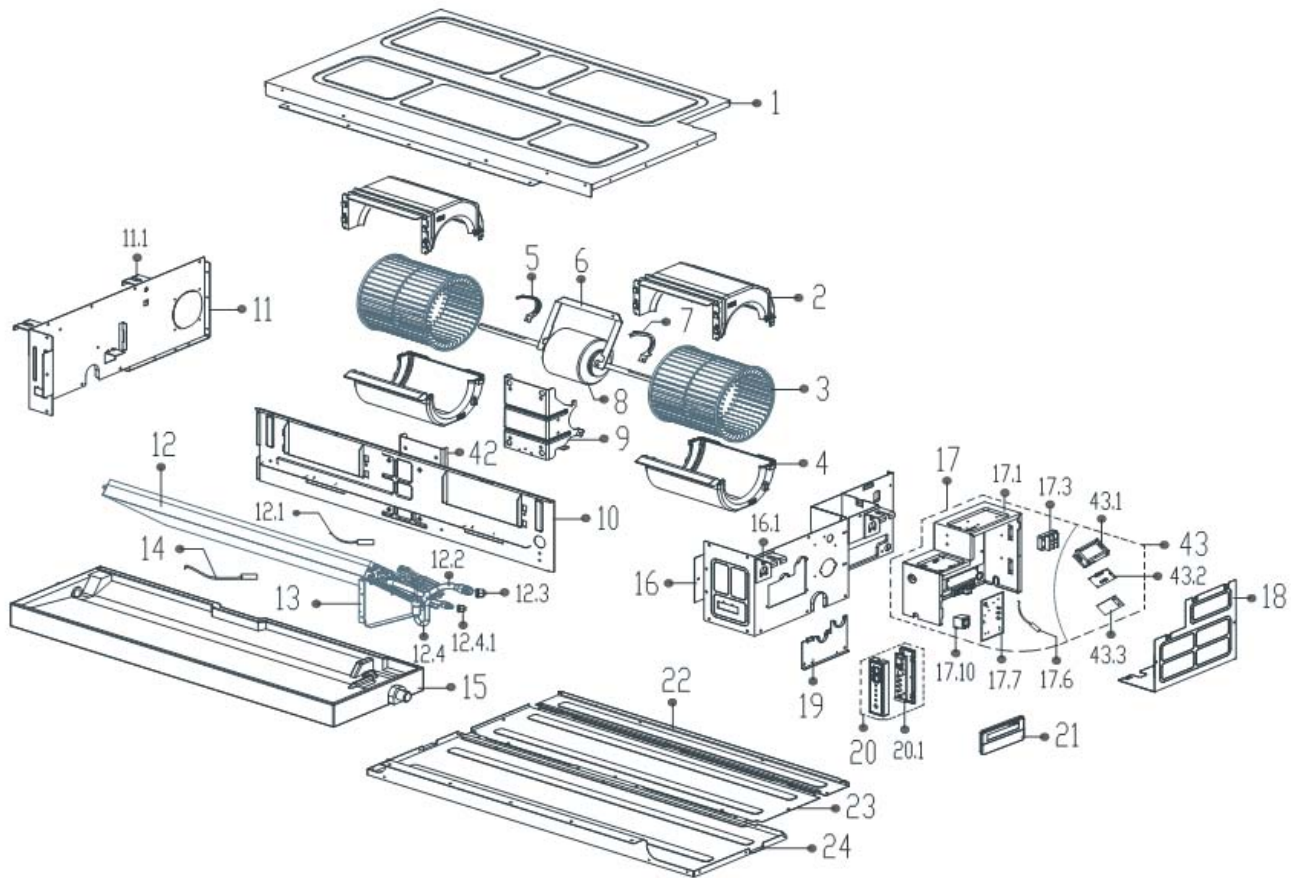
CONDUCTO H5

Despiece

MUCR-H5



MUCR-18-H5
UI20781

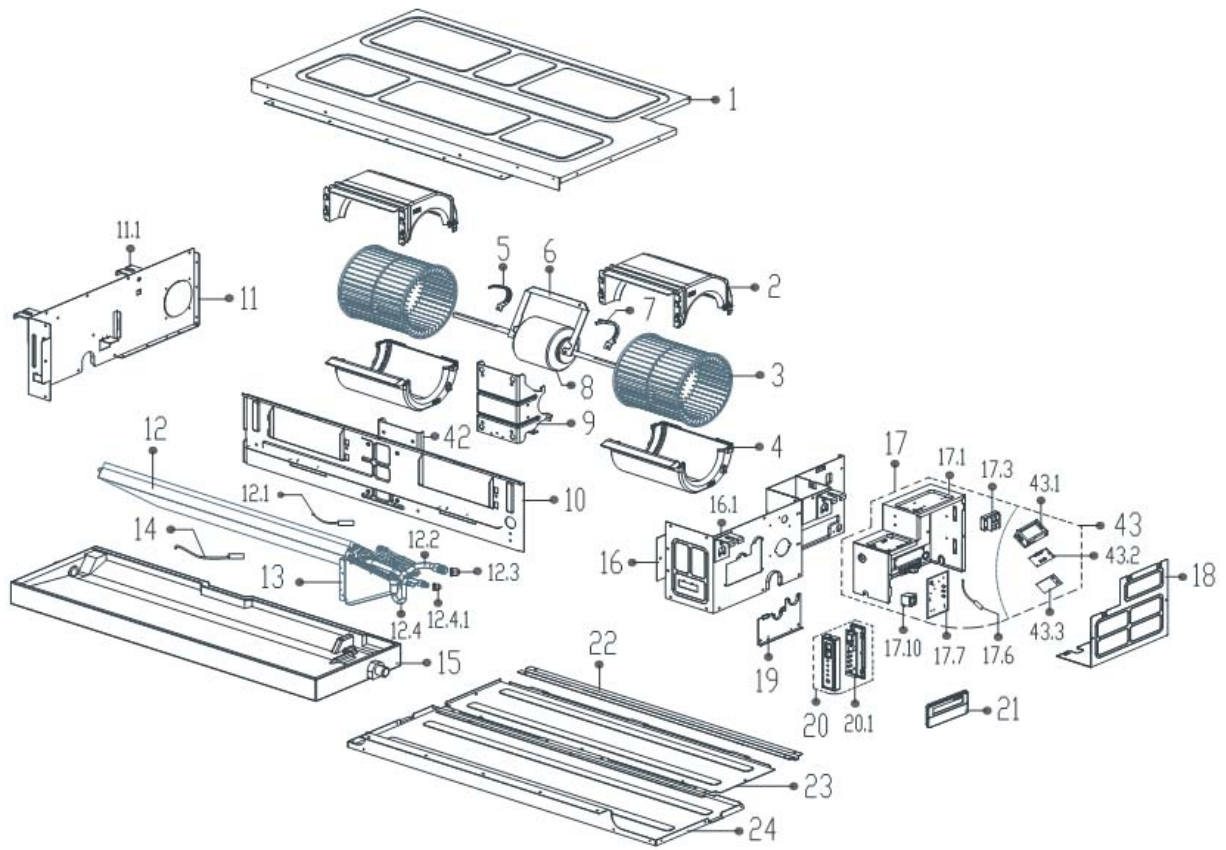


MUCR-18-H5

UI20781

Nº	Description	Qty	Supplier Code	Code
1	Chassis Assembly	1.0	12223000000515	
2	Upper Volute	2.0	12123000000024	
3	Centrifugal Fan	2.0	12100103000079	CL92686
4	Lower Volute	2.0	12123000000022	
5	Left Gland of Motor Bush	1.0	12222500000253	
6	Motor Boarding	1.0	12223000000537	
7	Right Gland of Motor Bush	1.0	12222500000255	
8	Brushless DC Motor (ZKFN-90-8-1)	1.0	11002015000344	CL94217
9	Fan Motor Holder	1.0	12223000000559	
10	Components of middle beam	1.0	12223000000233	
11	Left panel Subassembly	1.0	12223000000122	
11.1	Installation Hanger	2.0	12223000000418	
12	Evaporator assembly Gas valve assembly	1.0	15823000000057	
12.1	Pipe Temperature Sensor	1.0	11201007000136	CL92576
12.2	Outlet Pipes of Evaporator	1.0	15123000000309	
12.3	Brass Nut	1.0	15500406000012	
12.4	Input pipes of Evaporator assemblyJoint board of Evaporator	1.0	15123000000402	
12.4.1	Brass Nut	1.0	15500406000016	
13	Right Supporting Plate Subassembly of Evaporator	1.0	12223000000291	
14	Pipe Temperature Sensor	1.0	11201007000266	CL94225
15	Water receiver assembly	1.0	12823000000001	
16	Parts fn Right Side Plate	1.0	12223000000079	
16.1	Installation Hanger	2.0	12223000000418	
17	E-Parts Box assembly	1.0	17223000000218	
17.1	Welding Parts of Electrical Control Box	1.0	12223000000046	
17.3	Wire holder	1.0	17400401000026	
17.6	Room Temperature Sensor (T1)	1.0	11201007000073	CL92689
17.7	Indoor Main Control Board Subassembly (Tie-in, RoHS)	1.0	17123000000162	CL94244
17.10	Reactor	1.0	17400306000070	
18	Electrical Control Box Cover	1.0	12223000000060	
19	Pressing Plate Subassembly of Tube(RoHS)	1.0	12223000000524	
20	Display box assembly	1.0	17223000000003	CL92384
20.1	Display board assembly	1.0	17123000000096	
21	Wire Controller (KJR-12B/DP(T)-E-2)	1.0		CL92905
22	Rear Transverse Beam	1.0	12223000000263	
23	Rear Cover Plate	1.0	12223000000217	
24	Top Cover Subassembly	1.0	12223000000199	
42	Motor Installing Foundation Subassembly	1.0	12223000000547	
43	Electrical Control Box Subassembly	1.0	17222700000162	
43.1	Electrical Control Box	1.0	12223000000052	
43.2	Inverter Module Subassembly (Sticker) (DC FAN)	1.0	17122000008498	CL94235
43.3	Radiator	1.0	11203803000154	
	Flange	1.0	12223000000462	
	Filter	1	12100204000001	
	Drain pipe connector	1	12100510000021	
	Drain pipe	1	12623000000003	
	Water level sensor	1	11201005000006	CL92920
	Drain pump	1	17400802000021	CL94253

MUCR-24-H5
UI20782

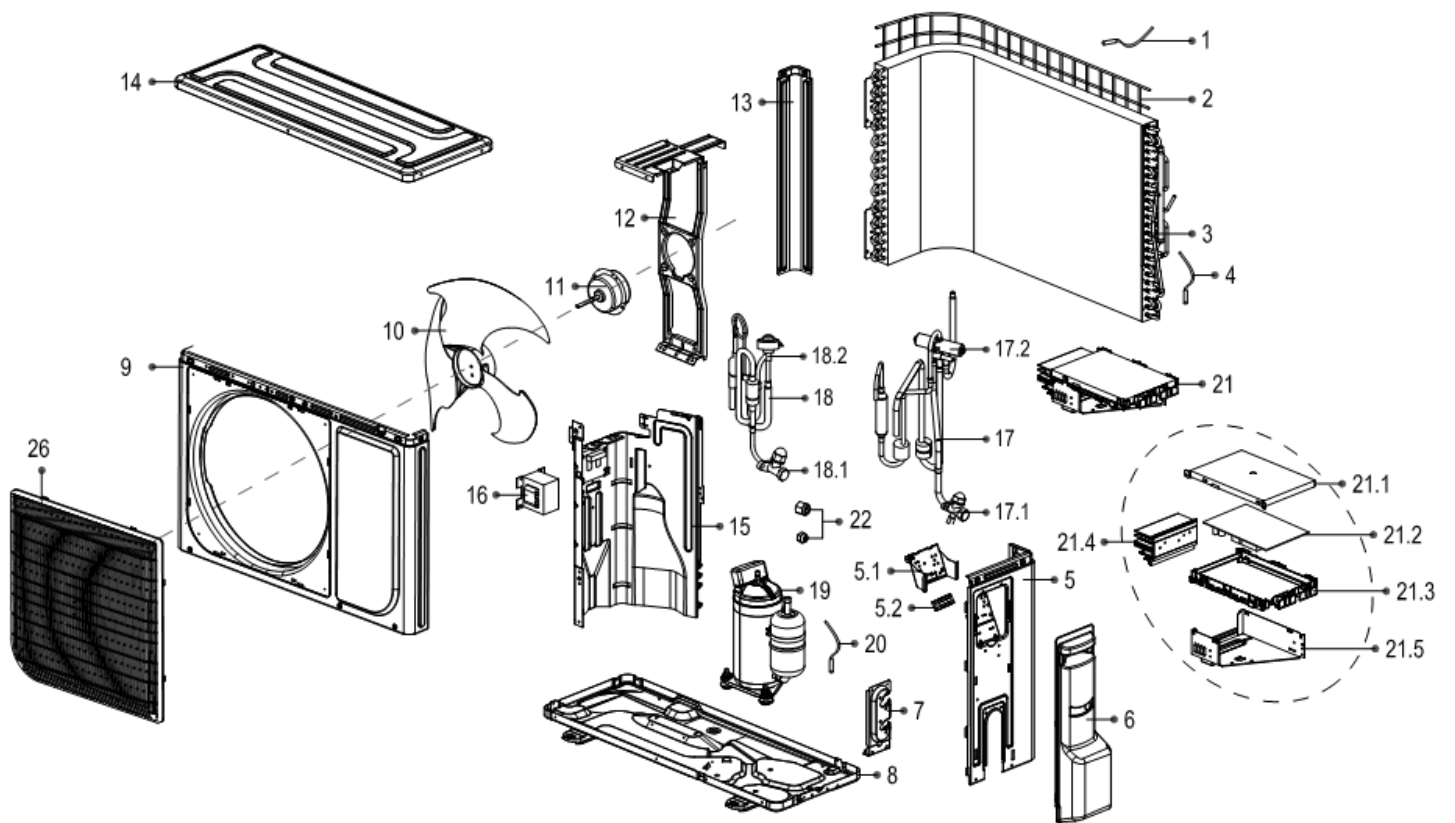


MUCR-24-H5

UI20782

Nº	Description	Qty	Supplier Code	Code
1	Chassis Assembly	1.0	12223000000515	
2	Upper Volute	2.0	12123000000024	
3	Centrifugal Fan	2.0	12100103000079	CL92686
4	Lower Volute	2.0	12123000000022	
5	Left Gland of Motor Bush	1.0	12222500000253	
6	Motor Boarding	1.0	12223000000537	
7	Right Gland of Motor Bush	1.0	12222500000255	
8	Brushless DC Motor (ZKFN-90-8-1)	1.0	11002015000344	CL94217
9	Fan Motor Holder	1.0	12223000000559	
10	Components of middle beam	1.0	12223000000233	
11	Left panel Subassembly	1.0	12223000000122	
11.1	Installation Hanger	2.0	12223000000418	
12	Evaporator assembly Gas valve assembly	1.0	15823000000114	
12.1	Pipe Temperature Sensor (T2)	1.0	11201007000136	CL92576
12.2	Outlet Pipe Subassembly	1.0	15123000000280	
12.3	Brass Nut	1.0	15500406000003	
12.4	Inlet Pipe Subassembly	1.0	15123000000340	
12.4.1	Brass Nut	1.0	15500406000010	
13	Right Supporting Plate Subassembly of Evaporator	1.0	12223000000291	
14	Pipe Temperature Sensor	1.0	11201007000266	CL94225
15	Water receiver assembly	1.0	12823000000001	
16	Parts fn Right Side Plate	1.0	12223000000079	
16.1	Installation Hanger	2.0	12223000000418	
17	E-Parts Box assembly	1.0	17223000000218	
17.1	Welding Parts of Electrical Control Box	1.0	12223000000046	
17.3	Wire holder	1.0	17400401000026	
17.6	Room Temperature Sensor (T1)	1.0	11201007000073	CL92689
17.7	Indoor Main Control Board Subassembly (Tie-in, RoHS)	1.0	17123000000162	CL94244
17.10	Reactor	1.0	17400306000070	
18	Electrical Control Box Cover	1.0	12223000000060	
19	Pressing Plate Subassembly of Tube(RoHS)	1.0	12223000000524	
20	Display box assembly	1.0	17223000000003	CL92384
20.1	Display board assembly	1.0	17123000000096	
21	Wire Controller (KJR-12B/DP(T)-E-2)	1.0		CL92905
22	Rear Transverse Beam	1.0	12223000000263	
23	Rear Cover Plate	1.0	12223000000217	
24	Top Cover Subassembly	1.0	12223000000199	
42	Motor Installing Foundation Subassembly	1.0	12223000000547	
43	Electrical Control Box Subassembly	1.0	17222700000162	
43.1	Electrical Control Box	1.0	12223000000052	
43.2	Inverter Module Subassembly (Sticker) (DC FAN)	1.0	17122000008498	CL94235
43.3	Radiator	1.0	11203803000154	
	Flange	1.0	12223000000462	
	Filter	1	12100204000001	
	Drain pipe connector	1	12100510000021	
	Drain pipe	1	12623000000003	
	Water level sensor	1	11201005000006	CL92920
	Drain pump	1	17400802000021	CL94253

MUCR-18-H5
UE20781

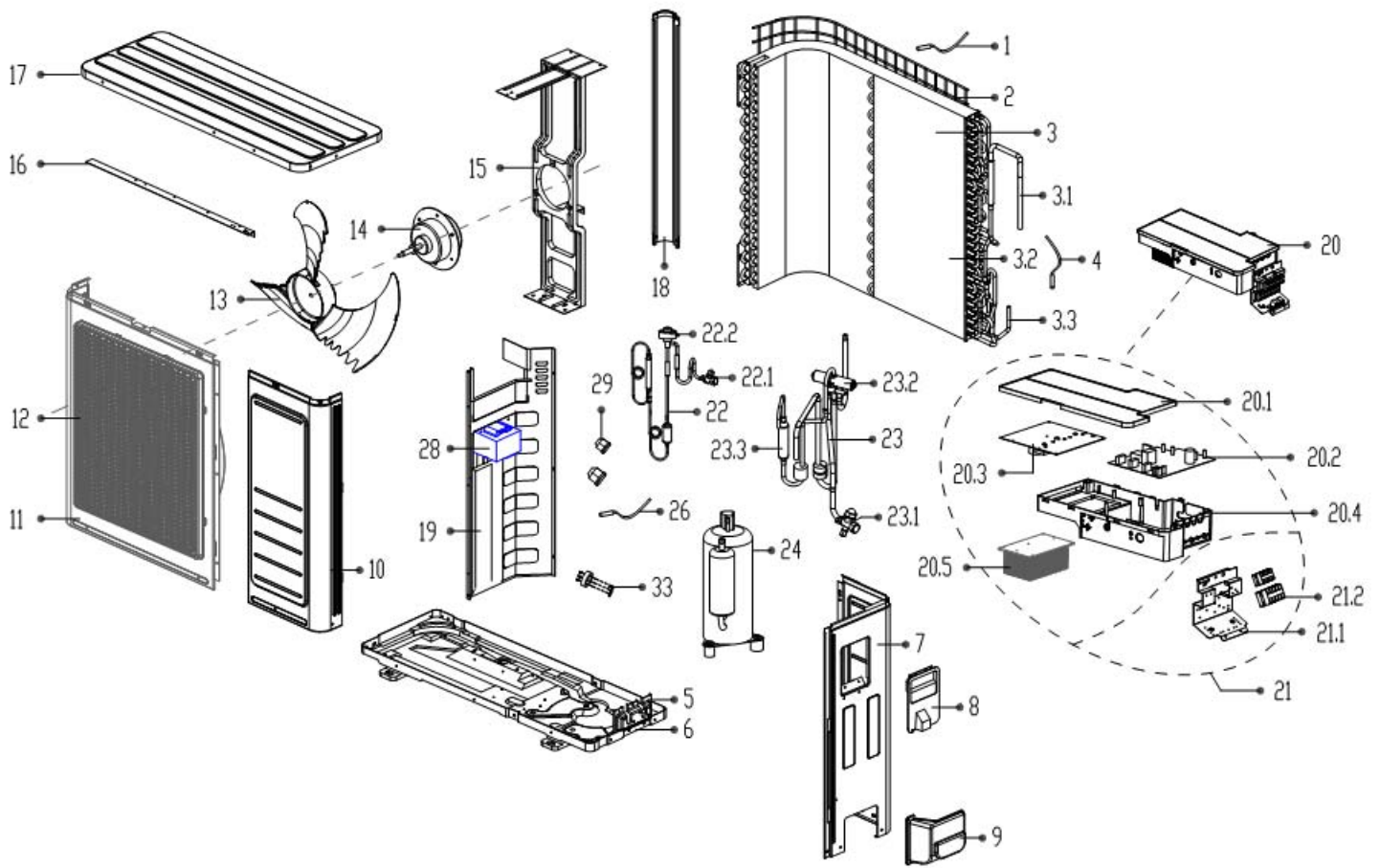


MUCR-18-H5

UE20781

Nº	Description	Qty	Supplier Code	Code
1	Room Temperature Sensor (T4)	1.0	11201007000039	CL94222
2	Rear Net	1.0	12122000007029	
3	Condenser Assembly	1.0	15822000001839	
4	Pipe Temperature Sensor (T3)	1.0	11201007000136	CL92576
5	Parts fn Right Side Plate	1.0	12222000004002	
5.1	Installation board for E-parts	1.0	12222000004003	
5.2	Wire holder	1.0	17400401000098	
5.2	Wire holder	1.0	17400401000026	
6	Protecting cover	1.0	12122000006841	
7	Installing plate for valves	1.0	12222000002552	
8	Chassis Assembly	1.0	12222000000557	
9	Front Panel	1.0	12222000001787	
10	Axial fan	1.0	12100105000034	CL94229
11	Brushless DC Motor (ZKFN-40-8-3-1)	1.0	11002015000092	CL94214
12	Fan Motor Holder Subassembly	1.0	12222000002021	
13	Left support strip	1.0	12222000001337	
14	Top cover assembly	1.0	12222000002422	
15	Separation plate	1.0	12222000002219	
16	Reactor	1.0	17400306000053	
17	Gas Valve Assembly	1.0	15422000002374	
17.1	Low Pressure Valve	1.0	15500204000046	
17.2	4-way Valve	1.0	15500216000003	
18	High-Voltage valve Assembly	1.0	15422300000076	
18.1	High-Voltage valve	1.0	15500208000025	
18.2	Electric expansive valve assembly	1.0	15500213000046	CL94233
19	Inverter Controlled Rotary Compressor (ASM135D23UFZ)	1.0	11103020000006	CL94218
20	Discharge temperature sensor assembly (T5)	1.0	11201007000157	CL92470
21	Outdoor E-Parts Box Subassembly	1.0	17222700000210	
21.1	Electric Installing Box Cover	1.0	12222000001467	
21.2	Subassembly of Outdoor Main Control Board	1.0	17122300000501	CL94239
21.3	Electric Installing Box	1.0	12122000006874	
21.4	Radiator	1.0	11203803000276	
21.5	Electric Installing Box Subassembly	1.0	12222000001289	
	Display board	1.0	17122300000252	CL94238
22	Brass Nut	1.0	15500406000012	
22	Brass Nut	1.0	15500406000016	
26	Air Outlet Guard	1.0	12122000006960	

MUCR-24-H5
UE20782



MUCR-24-H5

UE20782

Nº	Description	Qty	Supplier Code	Code
1	Room Temperature Sensor (T4)	1.0	11201007000282	CL94226
2	Rear Net	1.0	12122200002801	
3	Condenser Assembly	1.0	15822000002216	
3.1	Discharge Pipe Subassembly	1.0	15122000000527	
3.2	Condenser	1.0	15822000001162	
3.3	Outlet Pipe for Condenser	1.0	15122000000349	
4	Pipe Temperature Sensor (T3)	1.0	11201007000006	CL92472
5	Installing plate for valves	1.0	12222000002556	
6	Chassis Assembly	1.0	12222000000847	
7	Parts of Rear Right Side Plate	1.0	12222000001806	
8	Big Handle.	1.0	12100701000072	
9	Water Collecting Cover	1.0	12122000007140	
10	Front Right Side Plate assembly	1.0	12222200001662	
11	Front Panel	1.0	12222200001814	
12	Air Outlet Guard	1.0	12122000006989	
13	Axial fan	1.0	12100105000001	CL92584
14	Brushless DC Motor (ZKFP-50-8-2)	1.0	11002015000142	CL92585
15	Fan Motor Holder Subassembly	1.0	12222300000144	
16	Rear Net plate frame subassembly	1.0	12222200001553	
17	Top cover assembly	1.0	12222200001997	
18	Left supporting panel	1.0	12222200001875	
19	Separator Assembly	1.0	12222300000172	
20	Outdoor E-Parts Box Subassembly	1.0	17222300000303	
20.1	Electric Installing Box Cover	1.0	12122300000044	
20.2	Subassembly of Outdoor Main Control Board	1.0	17122300000527	CL94242
20.3	Outdoor Inverter Module Subassembly	1.0	17122000008512	CL94236
20.4	Installation board for E-parts	1.0	12122300000041	
20.5	Radiator	1.0	11203803000085	
21	Terminal Block Subassembly of Electrical Control Box	1.0	17222300000155	
21.1	Terminal Installing Plate	1.0	12222300000287	
21.2	Wire holder	1.0	17400401000098	
21.2	Wire holder	1.0	17400401000026	
21.2	Wire holder label	1.0	16022000017188	
22	High-Voltage valve Assembly	1.0	15423000001064	
22.1	High-Voltage valve	1.0	15500208000026	
	Electric expansive valve assembly	1.0	15500213000176	CL94258
23	Gas Valve Assembly	1.0	15422000002414	
23.1	Low Pressure Valve	1.0	15500204000003	
23.2	4-way Valve	1.0	15500216000003	
23.3	Refrigerant container	1.0	15500508000036	
24	Inverter Controlled Rotary Compressor (DA200S2C-10MT)	1.0	11103020000094	CL94220
26	Discharge temperature sensor assembly (T5)	1.0	11201007000246	CL94224
28	Reactor	1.0	17400306000058	
29	Brass Nut	1.0	15500406000003	
29	Brass Nut	1.0	15500406000010	
33	Connection cable assembly of compressor	1.0	17401203000939	
34	Expansion valve	1.0	15500213000176	CL94258



SOLICITE INFORMACIÓN ADICIONAL:

Teléfono: 93 446 27 80 - Fax: 93 456 90 32

eMail: mundoclima@salvadorescoda.com

ASISTENCIA TÉCNICA:

Teléfono: 93 652 53 57 - Fax: 93 635 45 08