

# MULTI INVERTER H3

Unidad exterior

## Manual de usuario e instalación

### MUEX-H3



En concordancia con la política de actualización del producto de nuestra Compañía, las características estéticas, dimensiones, datos técnicos o accesorios de la unidad se pueden cambiar sin previo aviso.

## CONTENIDO

## INFORMACIÓN GENERAL

INFORMACIÓN GENERAL	Conformidad y rango	1
	Advertencia	2
	Instrucciones antes del uso	5
	Denominación de piezas	6
	Rango de temperatura de trabajo de la unidad exterior	7
	Datos técnicos	8
	Dimensiones	9
INSTALADOR	Conexiones eléctricas	11
	Tubería entre la unidad interior y exterior	15
	Fugas	16
	Mantenimiento	17
	Instalación según el diagrama de dimensiones	17
	Comprobación tras instalación	18
	Localización de averías	19

Los componentes descritos en este manual pueden ser diferentes a la unidad que ha adquirido, depende del modelo, hay modelos con display y otros no, en cuanto a la posición y la forma del display tome el suyo como referencia.

El equipo no ha sido diseñado para ser usado por niños o enfermos sin supervisión.


Se debe controlar a los niños para asegurar que no juegan con el aparato.




Este símbolo indica que el producto no se debe desechar con los residuos comunes en toda la UE. Para evitar daños a la salud humana o al medio ambiente debido al desecho incontrolado de residuos, recicle responsablemente para promover el reciclaje sostenible de los recursos materiales. Para devolver su equipo usado, haga uso de los sistemas de recogida y devolución o acuda a los centros de recolección de residuos especiales. Ellos se encargarán de reciclar sin afectar el medio ambiente.

## CONFORMIDAD Y RANGO

## INFORMACIÓN GENERAL

 Lea cuidadosamente este manual de usuario antes de hacer funcionar la unidad y manténgalo en un lugar seguro para consultas.

 Solo use el aire acondicionado como se instruye en este manual. Estas instrucciones no están previstas para cubrir cada una de las condiciones o situaciones posibles. Al igual que con los equipos electrodomésticos se recomienda tanto el sentido común como la precaución para la instalación, el funcionamiento y el mantenimiento.



## Funcionamiento y mantenimiento

- Este aparato lo pueden utilizar niños a partir de 8 años y enfermos, o personas que no tengan conocimiento si se les ha explicado y comprenden los riesgos que implica su uso.
- Los niños no deben jugar con la unidad.
- La limpieza y el mantenimiento que realiza el usuario no lo deben hacer los niños si no cuentan con supervisión.
- No conecte el aire acondicionado a una toma multiusos. De lo contrario se puede provocar riesgo de incendio.
- Siempre desconecte el aparato de la corriente al limpiarlo. De lo contrario se puede provocar riesgo de descarga eléctrica.
- Si el cable eléctrico está dañado debe ser sustituido por el fabricante o su agente de servicios, si no por personal cualificado para evitar riesgos.
- No lave el aire acondicionado con agua para evitar descargas eléctricas.
- No use un atomizador para rociar agua en la unidad interior. Puede ocasionar descargas eléctricas o averías.
- Después de sacar el filtro, no toque las lamas para evitar lesiones.
- No utilice fuego o secador de pelo para secar el filtro, evite deformación o riesgo de incendio.
- El mantenimiento lo debe realizar personal cualificado. De no ser así se podrían producir lesiones o daños al equipo.
- No repare el aire acondicionado por su cuenta. Puede ocasionar descargas eléctricas o averías. Póngase en contacto con su instalador autorizado si necesita reparar el equipo.
- No introduzca los dedos, varillas u otros objetos en las salidas o entradas de aire. Se podrían producir lesiones o daños al equipo.
- No bloquee ni la salida ni la entrada de aire. Puede causar fallos.
- No moje el control remoto porque dejará de funcionar.
- En caso de que ocurran los siguientes incidentes, apague inmediatamente el aire acondicionado y desconéctelo de la corriente, luego contacte al instalador autorizado o a un profesional especializado para la reparación.
  - El cable de alimentación se ha calentado en exceso o está dañado.
  - Hay un sonido anormal durante el funcionamiento.
  - El disyuntor del circuito se apaga con frecuencia.
  - El aire acondicionado desprende olor a quemado.
  - Hay fugas en la unidad interior.



- Si el aire acondicionado funciona bajo circunstancias anormales, puede provocar averías, riesgo de descarga eléctrica o incendio.
- Al encender o apagar la unidad con el interruptor de funcionamiento de emergencia, púselo con un objeto aislante que no sea de metal.
- No pise sobre el panel superior de la unidad exterior, ni coloque objetos pesados encima. Puede causar lesiones o daños al equipo.

## Accesorios

- La instalación la debe realizar personal cualificado. De no ser así se podrían producir lesiones o daños al equipo.
- Se deben cumplir las regulaciones de seguridad eléctrica al instalar la unidad.
- Cumpla las normas de seguridad local, para el disyuntor y el circuito de suministros que deben ser homologados.
- Instale el disyuntor de circuito. Si no se pueden provocar averías.
- Se debe conectar al cableado fijo un interruptor de desconexión de todos los polos con al menos 3mm de separación entre polos.
- Teniendo en cuenta el disyuntor de circuito con capacidad adecuada, consulte las tablas al respecto. Se debe instalar un interruptor magneto térmico apropiado a cada modelo.
- El aire acondicionado debe tener una correcta conexión a tierra. De lo contrario se pueden provocar descargas eléctricas.
- No use cables eléctricos no homologados.
- Asegúrese de que el suministro de corriente coincida con los especificados. El uso de cables inapropiados provoca un suministro de corriente inestable o averías. Instale los cables eléctricos adecuados antes de utilizar el equipo.
- Conecte correctamente el hilo conductor, el hilo neutro y la conexión a tierra de la toma eléctrica. Cerciórese de desconectar de la corriente antes de realizar trabajos de electricidad y seguridad.
- No conecte el equipo a la electricidad antes de terminar el trabajo.
- Si el cable eléctrico está dañado debe ser sustituido por el fabricante o su agente de servicios, si no por personal cualificado para evitar riesgos.
- La temperatura del circuito refrigerante será alta, hay que mantener el cable de interconexión separado del tubo de cobre.
- El aparato se debe instalar en conformidad con la legislación nacional de cableado, solo por personal autorizado y respetando los requisitos de los códigos NEC y CEC.



- El aire acondicionado es un equipo eléctrico de primera clase. Tiene que tener una correcta conexión a tierra con un aditamento apropiado, un técnico especializado debe realizar el trabajo.
- Garantice que la conexión a tierra es correcta, de lo contrario se pueden causar descargas eléctricas. El cable amarillo-verde del aire acondicionado es de conexión a tierra, no se puede usar para otro propósito.
- La resistencia de conexión a tierra debe cumplir con las regulaciones nacionales de seguridad eléctrica. El aparato se debe colocar de manera que el enchufe sea accesible.
- Todos los cables de la unidad interior y exterior los debe conectar un técnico especializado. Si la longitud del cable eléctrico es insuficiente, contacte al proveedor para sustituirlo. Evite extender el cable por su cuenta.
- En el aire acondicionado con enchufe, éste debe quedar accesible después de terminada la instalación.
- En el aire acondicionado sin enchufe, se debe instalar un disyuntor en la línea.
- Si necesita cambiar la ubicación del equipo debe tener en cuenta que este trabajo solo lo puede realizar un instalador autorizado. De no ser así se podrían producir lesiones o daños al equipo. Seleccione una ubicación fuera del alcance de los niños y alejada de animales y plantas. Si es inevitable, instale una cerca con propósitos de seguridad.
- La unidad interior se debe instalar cerca de la pared.

ADVERTENCIA

★ Si huele a quemado o hay humo, desconecte el equipo y contacte el centro de servicios.



Si persiste el fallo, la unidad puede estar averiada y puede causar descargas eléctricas o incendios.

★ El suministro eléctrico del equipo debe disponer de un interruptor magneto térmico con capacidad adecuada para cada modelo. La unidad se encenderá y se apagará automáticamente según sus requerimientos, no encienda ni apague la unidad con frecuencia, de lo contrario puede tener efectos adversos.

★ Nunca corte o dañe los cables eléctricos ni de control. Si el cable eléctrico y el cable de control están dañados los tiene que sustituir un profesional.



★ Los cables eléctricos deben estar correctamente instalados.



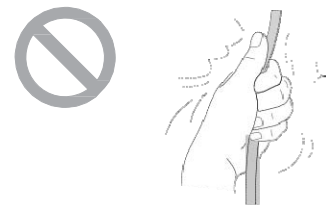
Si no puede provocar riesgo de descarga eléctrica o incendio.

★ Desconecte el equipo de la corriente si va a dejar de usarlo por largo tiempo.



En caso contrario el polvo acumulado puede causar sobrecalentamiento o incendio.

★ Nunca dañe el cable eléctrico ni use un cable eléctrico que no esté especificado.



Si no causará sobrecalentamiento o incendio.

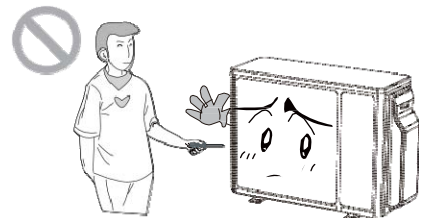
★ Al limpiarlo es necesario apagar el equipo y desconectarlo de la corriente.



De lo contrario puede haber riesgo de descargas eléctricas o averías.

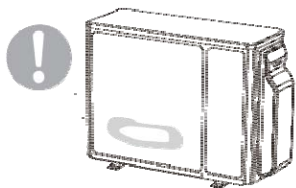
★ La tensión nominal de este equipo es de 220-240V, 50Hz. Si la tensión es demasiado baja el compresor vibrará bruscamente. Los componentes eléctricos son fáciles de averiar si la tensión es demasiado alta.

★ No repare el aire acondicionado por su cuenta.



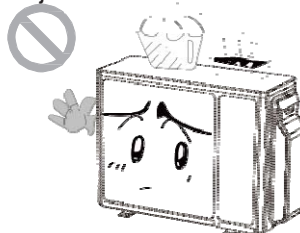
Una reparación incorrecta provocará riesgos de descargas eléctricas o incendio, contacte el centro de reparaciones.

★ Cerciórese de que la base es lo suficientemente firme.



Si la base no es firme se puede caer la unidad y causar lesiones.

★ No pise en la parte superior de la unidad exterior ni coloque objetos encima.



Si la unidad exterior se cae puede ser peligroso.

★ Conexión a tierra: La unidad se debe conectar a tierra correctamente. El cable deberá estar conectado a un dispositivo especial de conexión a tierra.



## MUEX-14-H3.2

## MUEX-18-H3.2

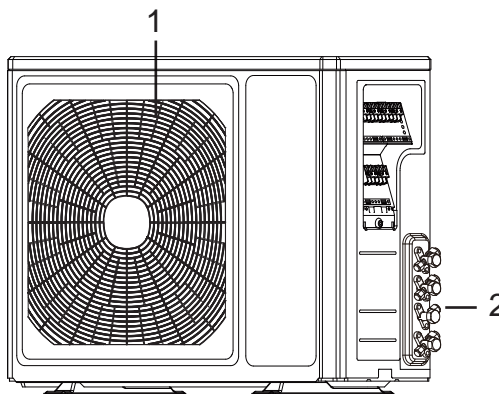
## Advertencia

- Asegúrese de desenchufar el equipo antes de limpiarlo, si no puede provocar descargas eléctricas.
- Si moja el aire acondicionado causa riesgos de descargas eléctricas. Asegúrese de no lavar con agua el equipo bajo ninguna circunstancia.
- Líquidos volátiles como disolvente o gasolina dañan el exterior de la unidad. (Use solo un paño húmedo para limpiar el aire acondicionado).
- Este producto no se debe desechar junto con los residuos comunes. Este producto se debe desechar en un lugar autorizado para la eliminación de equipos electrodomésticos.
- La temperatura del circuito refrigerante será alta, hay que mantener el cable de interconexión separado del tubo de cobre.



UNIDAD EXTERIOR	
Nº.	Descripción
1	Salida de aire
2	Válvula

Nota: Las figuras anteriores son un simple diagrama del equipo y puede no corresponder a la apariencia de la unidad adquirida.



## MUEX-24-H3.3

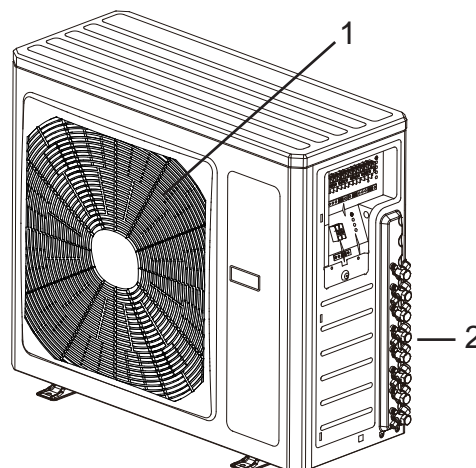
## MUEX-28-H3.4

## Advertencia

- Si el cable eléctrico está dañado debe ser sustituido por el fabricante o su agente de servicios, si no por personal cualificado para evitar riesgos.
- Asegúrese de desenchufar el equipo antes de limpiarlo, si no puede provocar descargas eléctricas.
- Si moja el aire acondicionado causa riesgos de descargas eléctricas. Asegúrese de no lavar con agua el equipo bajo ninguna circunstancia.
- Líquidos volátiles como disolvente o gasolina dañan el exterior de la unidad. (Use solo un paño húmedo para limpiar el aire acondicionado).
- No deseche este producto como residuo común. Es necesario que acuda a un centro de tratamiento de los residuos y lo deposite.
- La temperatura del circuito refrigerante será alta, hay que mantener el cable de interconexión separado del tubo de cobre.

UNIDAD EXTERIOR	
Nº.	Descripción
1	Salida de aire
2	Válvula

Nota: Las cifras anteriores solo son un simple diagrama del aparato y puede no corresponder con la apariencia de la unidad adquirida.



**MUEX-42-H3.5**

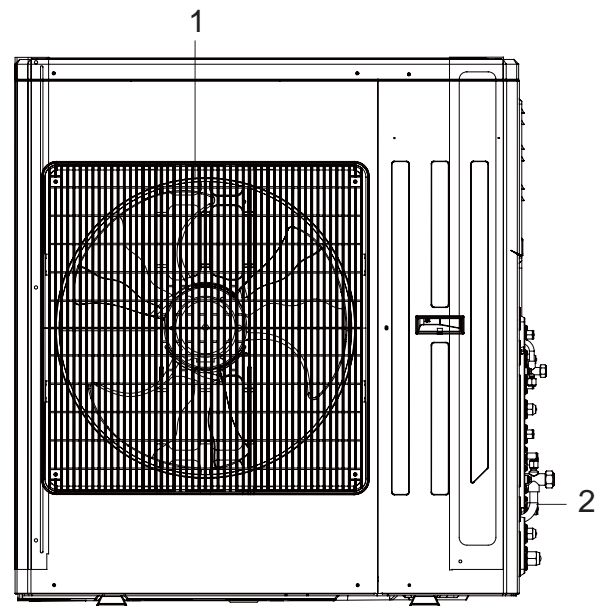
**Advertencia**

- Asegúrese de desenchufar el equipo antes de limpiarlo, si no puede provocar descargas eléctricas.
- Si moja el aire acondicionado causa riesgos de descargas eléctricas. Asegúrese de no lavar con agua el equipo bajo ninguna circunstancia.
- Líquidos volátiles como disolvente o gasolina dañan el exterior de la unidad. (Use solo un paño húmedo para limpiar el aire acondicionado).
- Este producto no se debe desechar junto con los residuos comunes. Este producto se debe desechar en un lugar autorizado para la eliminación de equipos electrodomésticos.
- La temperatura del circuito refrigerante será alta, hay que mantener el cable de interconexión separado del tubo de cobre.



UNIDAD EXTERIOR	
Nº.	Descripción
1	Salida de aire
2	Válvula

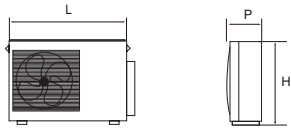
Nota: Las cifras anteriores solo son un simple diagrama del aparato y puede que no correspondan con la apariencia de la unidad adquirida.

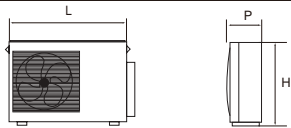


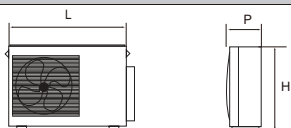
	Temperatura interior DB/WB(°C)	Temperatura exterior DB/WB(°C)
Refrigeración máx.	32/23	43/26
Calefacción máx.	27/-	24/18

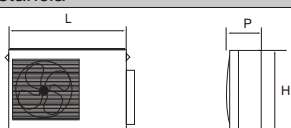
- Rango de temperatura de funcionamiento (temperatura ambiente exterior) es: -15°C ~ 24°C.



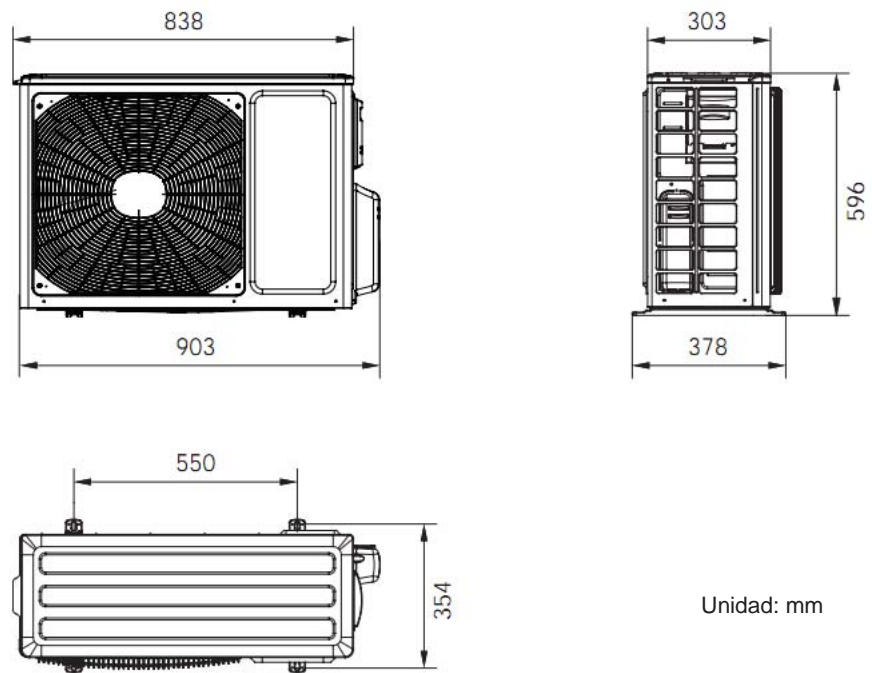
MODELO	MUEX-14-H3.2		
<b>Datos eléctricos</b>			
Alimentación	220-240V~,50Hz		
ICP	10		
Sección mínima de cable de alimentación	1,5 mm <sup>2</sup>		
<b>Tamaño y distancia</b>			
	L	899	mm
	P	378	mm
	H	596	mm

MODELO	MUEX-18-H3.2		
<b>Datos eléctricos</b>			
Alimentación	220-240V~,50Hz		
ICP	20		
Sección mínima de cable de alimentación	2,5 mm <sup>2</sup>		
<b>Tamaño y distancia</b>			
	L	890	mm
	P	362	mm
	H	700	mm

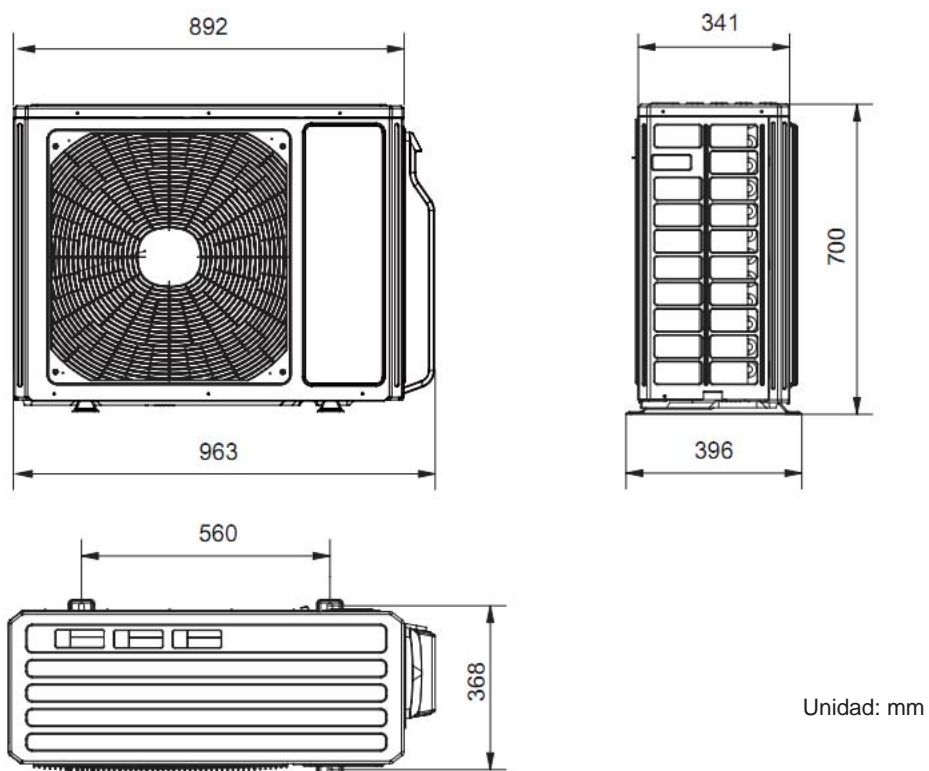
MODELO	MUEX-24-H3.3	MUEX-28-H3.4	
<b>Datos eléctricos</b>			
Alimentación	220-240V~,50Hz		
ICP	25		
Sección mínima de cable de alimentación	2,5 mm <sup>2</sup>		
<b>Tamaño y distancia</b>			
	L	920	mm
	P	380	mm
	H	790	mm

MODELO	MUEX-42-H3.5		
<b>Datos eléctricos</b>			
Alimentación	220-240V~,50Hz		
ICP	32		
Sección mínima de cable de alimentación	4 mm <sup>2</sup>		
<b>Tamaño y distancia</b>			
	L	1015	mm
	P	362	mm
	H	1103	mm

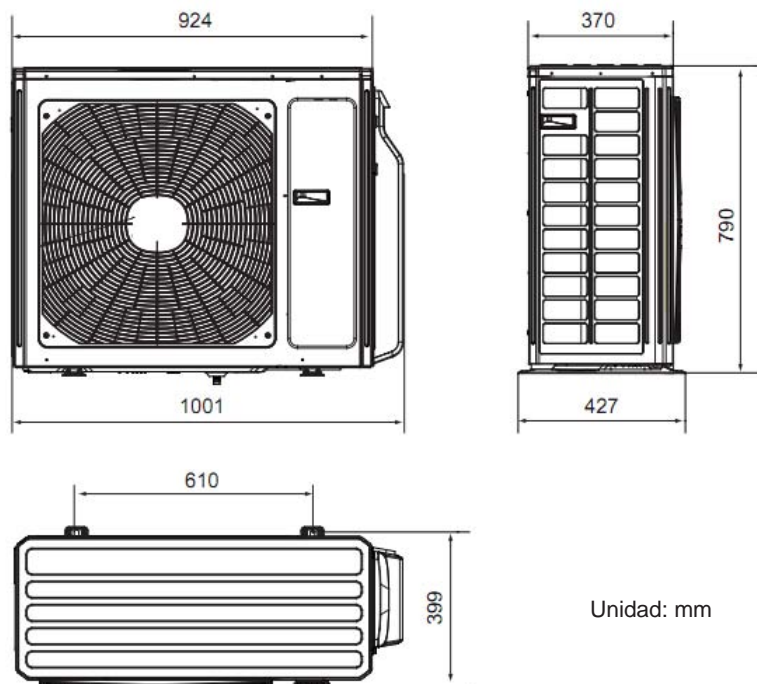
**MUEX-14-H3.2**



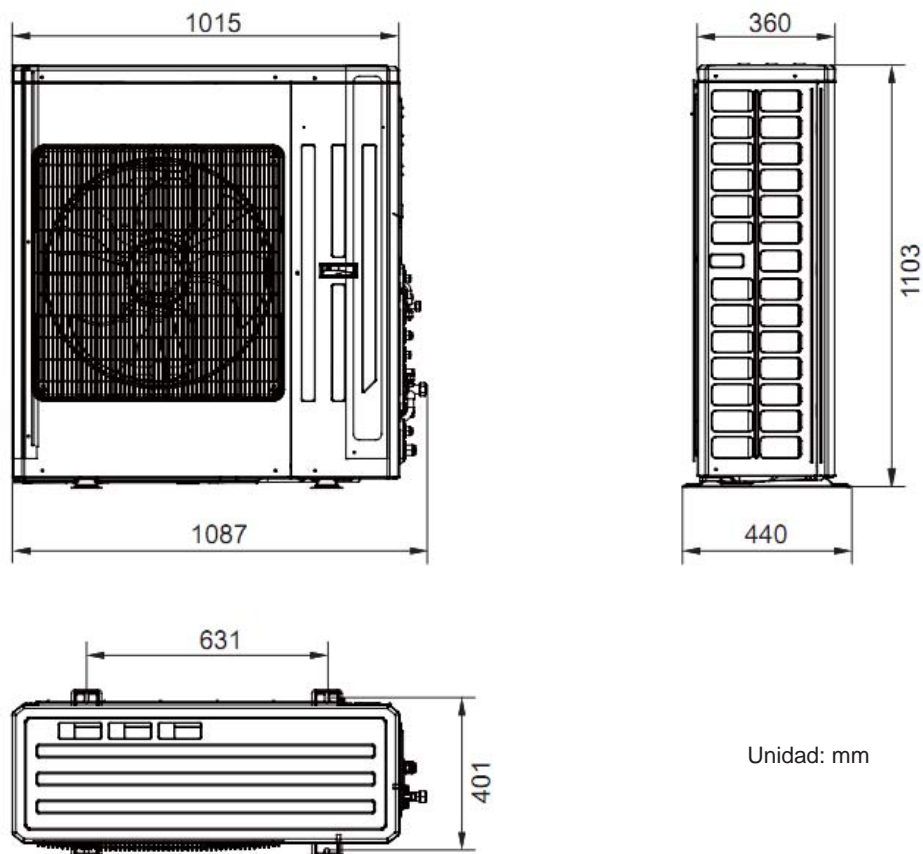
**MUEX-18-H3.2**



MUEX-24-H3.3  
 MUEX-28-H3.4



MUEX-42-H3.5



MUEX-14-H3.2

MUEX-18-H3.2

1. Extraiga el asa del lateral derecho de la unidad exterior (1 tornillo).
2. Extraiga la abrazadera del cable, conecte el cableado con el correspondiente terminal y asegúrelo. Conecte el cable de la unidad interior a la salida correspondiente de la unidad exterior.
3. Fije las conexiones con una abrazadera de cables.
4. Asegúrese de que el cable se ha fijado bien.
5. Instale el asa.



Se debe conectar al cableado fijo un interruptor de desconexión de todos los polos con al menos 3mm en todos los polos.



Una conexión incorrecta puede producir averías de algunos componentes electrónicos. Tras fijar los cables, asegúrese de que hay suficiente espacio entre ellos para evitar cortocircuitos.



Las conexiones frigoríficas deben corresponder con las conexiones eléctricas de cada unidad interior respectivamente.



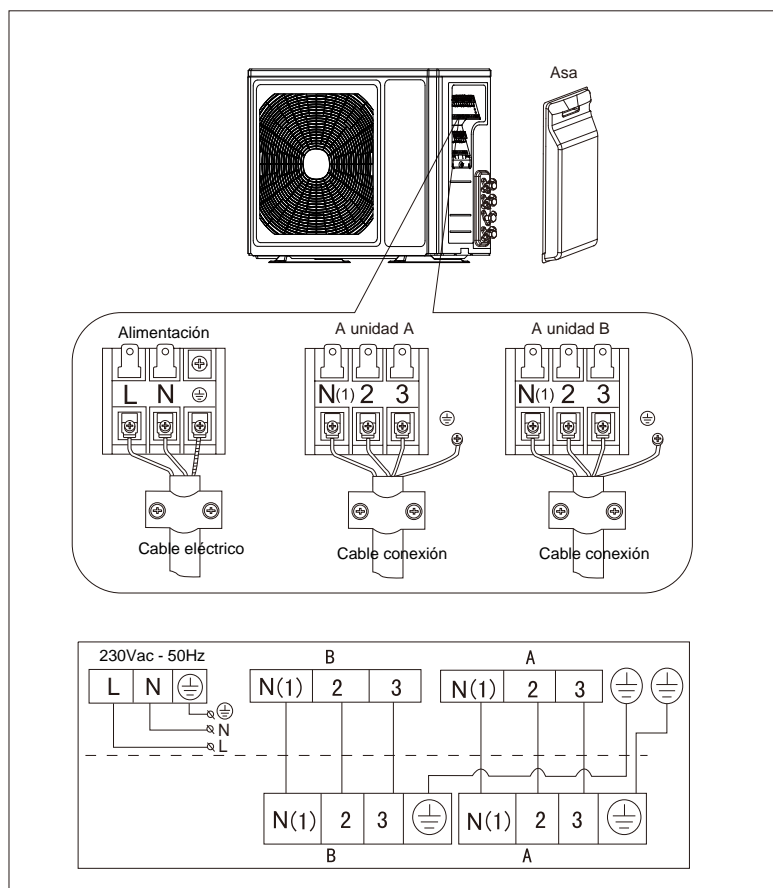
Incluido un disyuntor de circuito con capacidad adecuada, consulte la tabla a continuación. Se debe instalar un interruptor magneto térmico apropiado a cada modelo. (Precaución: no use el fusible solo para proteger el circuito).



El equipo se debe instalar en conformidad con la legislación nacional de cableado.


Las cifras anteriores solo son un simple diagrama del aparato y puede que no correspondan con la apariencia de la unidad adquirida.


Modelo	ICP
MUEX-14-H3.2	10A
MUEX-18-H3.2	20A





### MUEX-24-H3.3


1. Extraiga el asa del lateral derecho de la unidad exterior (1 tornillo).
3. Fije las conexiones con una abrazadera de cables.
2. Extraiga la abrazadera del cable, conecte el cableado con el correspondiente terminal y asegúrelo. Conecte el cable de la unidad interior a la salida correspondiente de la unidad exterior.
4. Asegúrese de que el cable se ha fijado bien.
5. Instale el asa.

 Se debe conectar al cableado fijo un interruptor de desconexión de todos los polos con al menos 3mm en todos los polos.

 Una conexión incorrecta puede producir averías de algunos componentes electrónicos. Tras fijar los cables, asegúrese de que hay suficiente espacio entre ellos para evitar cortocircuitos.

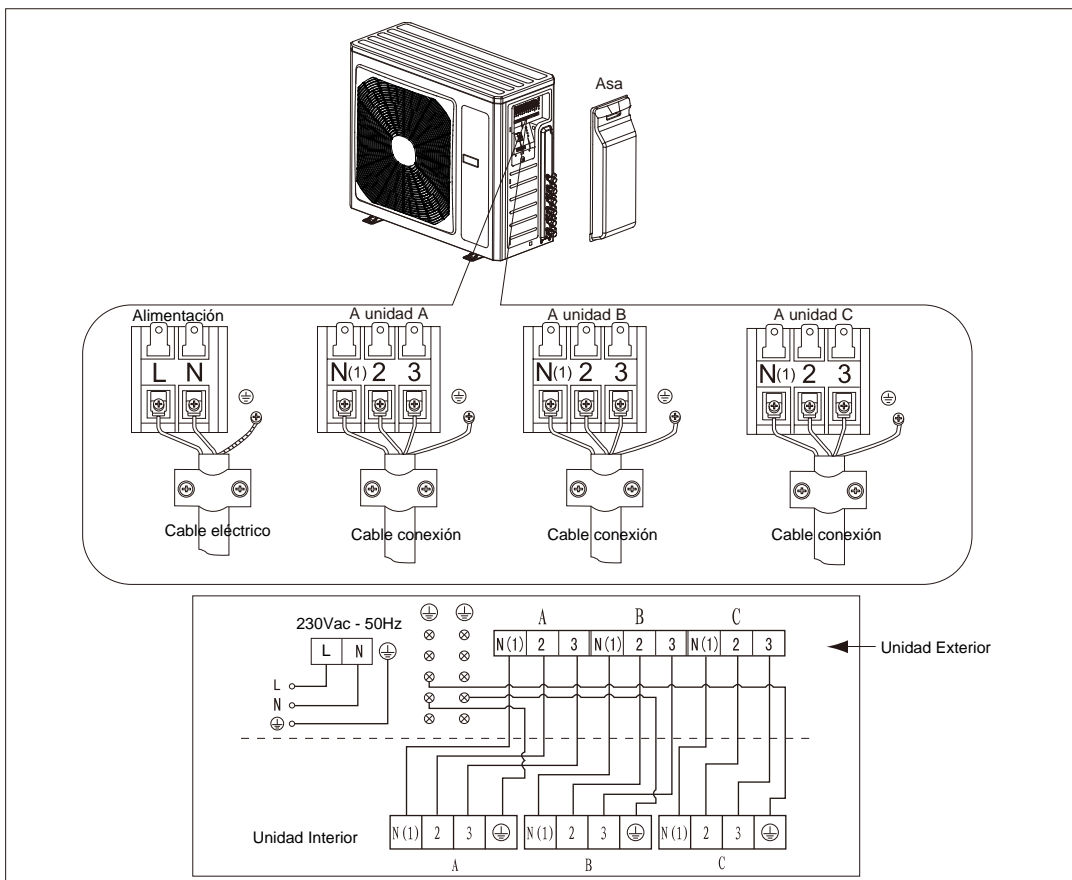
 Las conexiones frigoríficas deben corresponder con las conexiones eléctricas de cada unidad interior respectivamente.

 Includido un disyuntor de circuito con capacidad adecuada, consulte la tabla a continuación. Se debe instalar un interruptor magneto térmico apropiado a cada modelo. (Precaución: no use el fusible solo para proteger el circuito).

 El aparato se debe instalar en conformidad con la legislación nacional de cableado.

Nota: Las cifras anteriores solo son un simple diagrama del aparato y puede que no correspondan con la apariencia de la unidad adquirida.

Modelo	ICP
MUEX-24-H3.3	25A



### MUEX-28-H3.4

1. Extraiga el asa del lateral derecho de la unidad exterior (1 tornillo).
3. Fije las conexiones con una abrazadera de cables.
2. Extraiga la abrazadera del cable, conecte el cableado con el correspondiente terminal y asegúrelo. Conecte el cable de la unidad interior a la salida correspondiente de la unidad exterior.
4. Asegúrese de que el cable se ha fijado bien.
5. Instale el asa.

**!** Incluido un disyuntor de circuito con capacidad adecuada, consulte la tabla a continuación. Se debe instalar un interruptor magneto térmico apropiado a cada modelo. (Precaución: no use el fusible solo para proteger el circuito).

**!** Se debe conectar al cableado fijo un interruptor de desconexión de todos los polos con al menos 3mm en todos los polos.

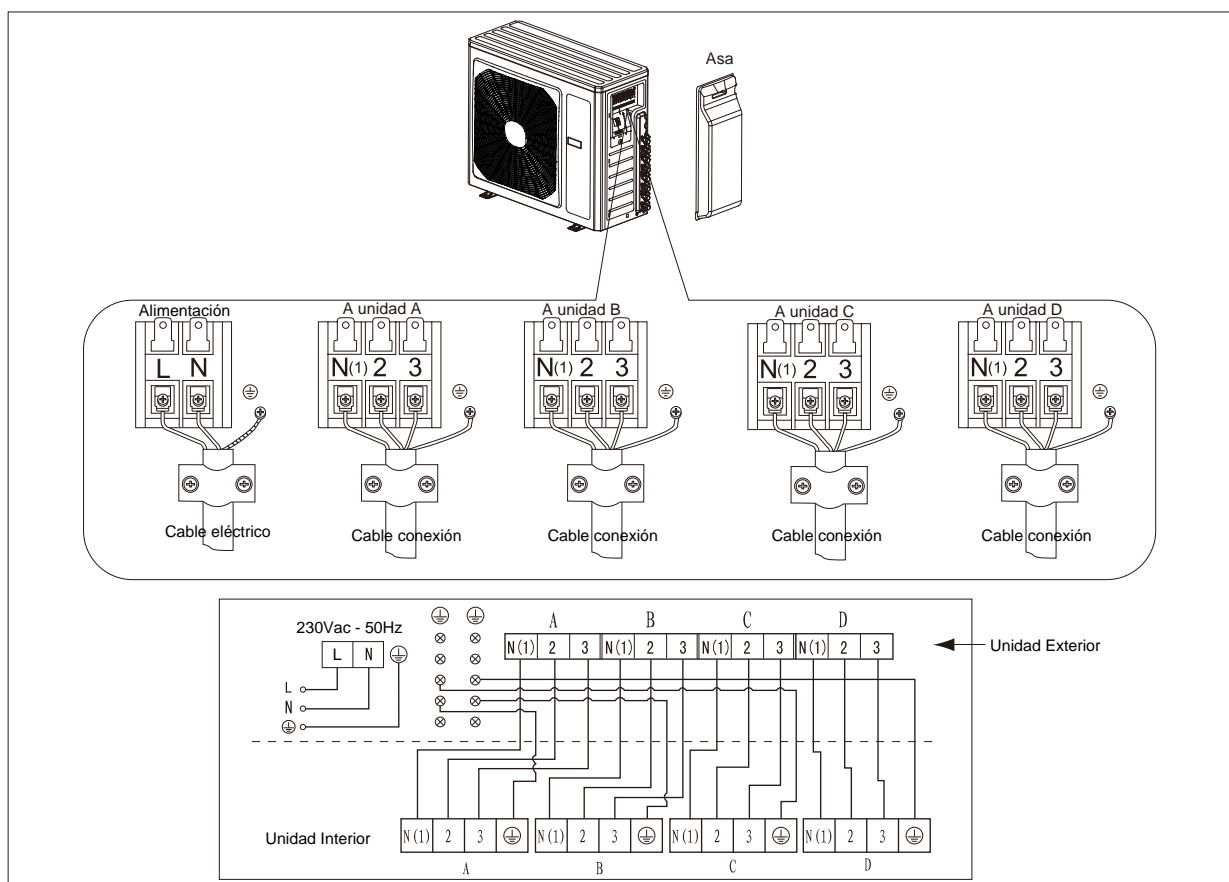
**!** Una conexión incorrecta puede producir averías de algunos componentes electrónicos. Tras fijar los cables, asegúrese de que hay suficiente espacio entre ellos para evitar cortocircuitos.

**!** Las conexiones frigoríficas deben corresponder con las conexiones eléctricas de cada unidad interior A, B, C y D respectivamente.

**!** El aparato se debe instalar en conformidad con la legislación nacional de cableado.

Nota: Las cifras anteriores solo son un simple diagrama del aparato y puede que no correspondan con la apariencia de la unidad adquirida.

Modelo	ICP
MUEX-28-H3.4	25A



### MUEX-42-H3.5

1. Extraiga el asa del lateral derecho de la unidad exterior (1 tornillo).
3. Fije las conexiones con una abrazadera de cables.
2. Extraiga la abrazadera del cable, conecte el cableado con el correspondiente terminal y asegúrelo. Conecte el cable de la unidad interior a la salida correspondiente de la unidad exterior.
4. Asegúrese de que el cable se ha fijado bien.
5. Instale el asa.

**!** Incluido un disyuntor de circuito con capacidad adecuada, consulte la tabla a continuación. Se debe instalar un interruptor magneto térmico apropiado a cada modelo. (Precaución: no use el fusible solo para proteger el circuito).

**!** Se debe conectar al cableado fijo un interruptor de desconexión de todos los polos con al menos 3mm en todos los polos.

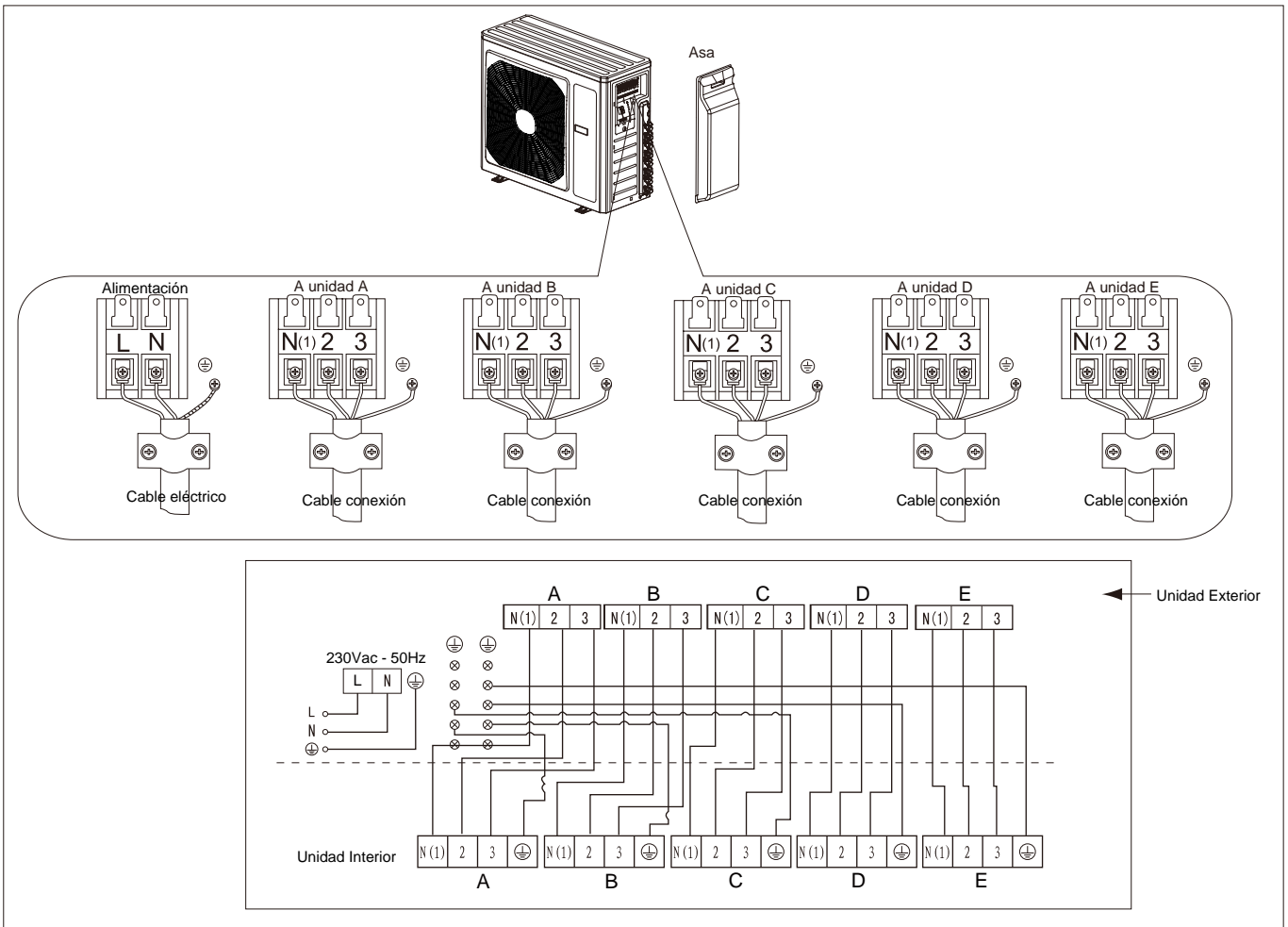
**!** Una conexión incorrecta puede producir averías de algunos componentes electrónicos. Tras fijar los cables, asegúrese de que hay suficiente espacio entre ellos para evitar cortocircuitos.

**!** Las conexiones frigoríficas deben corresponder con las conexiones eléctricas de cada unidad interior A, B, C, D y E respectivamente.

**!** El aparato se debe instalar en conformidad con la legislación nacional de cableado.

Nota: Las cifras anteriores solo son un simple diagrama del aparato y puede que no correspondan con la apariencia de la unidad adquirida.

Modelo	ICP
MUEX-42-H3.5	32A



**Ubicación**

⚠ Use tornillos para asegurar la unidad al suelo, debe ser una superficie plana y sólida. Si se monta la unidad en una pared o el techo, asegúrese de que el apoyo es firme de manera que no se pueda mover en caso de vibraciones intensas o viento fuerte.

- No instale la unidad exterior en huecos o en medio de corrientes de aire.

**Instalación de tuberías**

⚠ Use tuberías de conexión y equipamiento adecuado para el refrigerante R410A.

Modelos (m)	14K	18K	24K	28K	42K
Longitud máxima de la tubería	20	20	60	70	80
Longitud máx. de la tubería para cada unidad interior	10	10	20	20	25

La capacidad total interior debe estar entre 50% ~ 150% de la capacidad de esa unidad exterior.

⚠ La diferencia de altura no debe exceder de 5m para 14K y 18K o 10m para 24K y 28K y 15m para 42K.

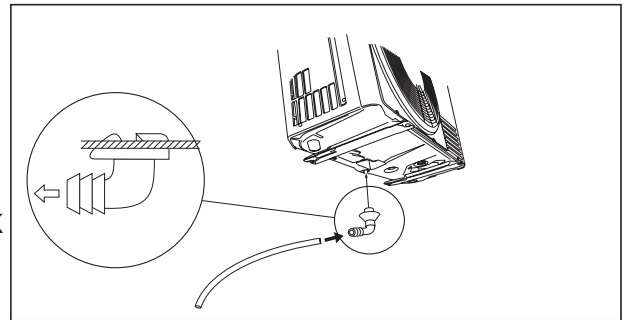
⚠ Envuelva todas las tuberías del refrigerante y las juntas de sellado.

⚠ Apriete las conexiones usando dos llaves y ajustando en sentidos opuestos.

**Precaución: La instalación se debe realizar solo por personal autorizado respetando los requisitos de los códigos NEC/CEC.**

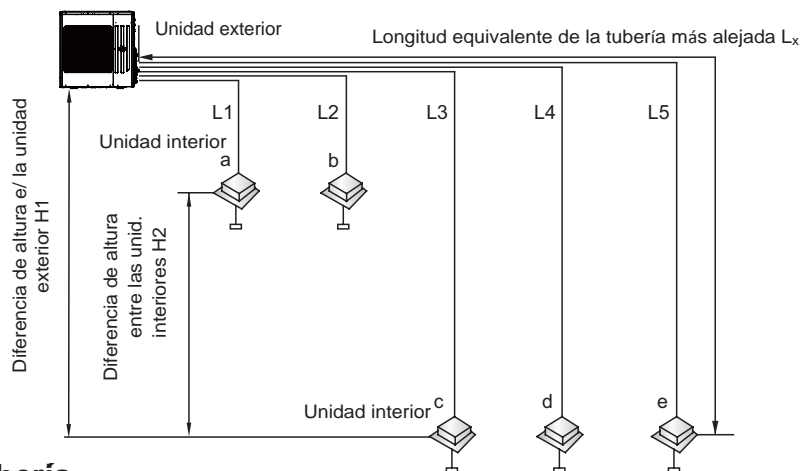
**Instalación de la pipeta y la tubería de desagüe**

Se genera condensación que fluye desde la unidad exterior cuando el equipo funciona en calefacción. Para evitar molestar a los vecinos y respetar el medio ambiente, instale una pipeta de desagüe y una tubería de desagüe para sacar los condensados. Instale la pipeta de desagüe y una junta de sellado en la unidad exterior y conecte una tubería de desagüe como se muestra en la figura.



**Dimensiones de la tubería (solo para el modelo 42K)**

		Longitud permitida	Tubería de refrigerante
Longitud total (m)		80	$L_1+L_2+L_3+ L_4+ L_5$
Longitud máx. de tubería para cada unidad interior		25	$L_x$
Diferencia de altura	Unidad interior y exterior	15	H1
	Unidad interior e interior	7,5	H2



**Dimensiones de tubería**

Capacidad de la unidad interior	Tubería de gas	Tubería de líquido
09,12	9.52 (3/8")	6.35 (1/4")
18	12.7 (1/2")	6.35 (1/4")
21,24	15.9 (5/8")	9.52 (3/8")



Si la longitud total de la tubería de refrigerante (tubería de líquido) es menor que en la tabla, no se debe cargar más refrigerante.

Modelo	Longitud total de la tubería de líquido (a+b+c+d+e)
MUEX-14-H3.2 MUEX-18-H3.2	≤ 20m
MUEX-24-H3.3	≤ 30m
MUEX-28-H3.4	≤ 40m
MUEX-42-H3.5	≤ 50m

Carga de refrigerante adicional = ( ∑ Tubería de líquido total – Longitud precargada) x 22g/m

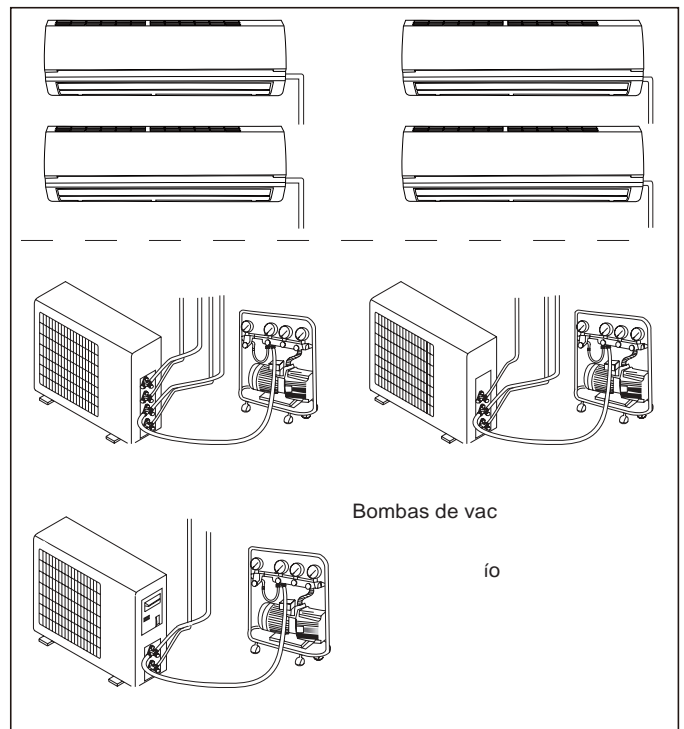
Nota: Si la longitud total de la tubería de refrigerante (tubería de líquido) es mayor que en la tabla, el refrigerante adicional para la tubería más larga necesita cargarse 22 g/m.

**FUGAS**

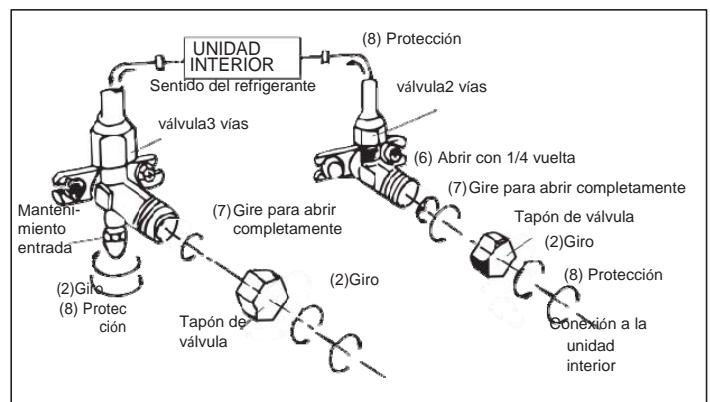
**INSTALADOR**

El aire húmedo que queda dentro del circuito de refrigerante puede causar averías en el compresor. Tras conectar las unidades interior y exterior, purgue el aire y la humedad del circuito refrigerante mediante una bomba de vacío.

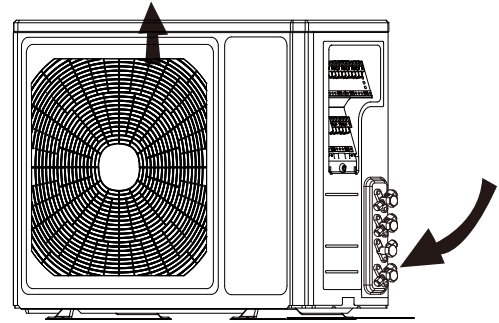
- (1) Extraiga los tornillos de las válvulas de 2/3 vías.
- (2) Extraiga el tornillo de la válvula de obús.
- (3) Conecte la manguera de la bomba de vacío a la válvula de obús.
- (4) Haga funcionar la bomba de vacío durante 10-15 minutos hasta alcanzar un vacío absoluto de 10mm Hg.
- (5) Con la bomba de vacío aun en funcionamiento, cierre el botón de baja presión en el acoplamiento de la bomba de vacío. Apague la bomba de vacío.
- (6) Abra la válvula de 2 vías con 1/4 de giro y después de 10 segundos ciérrela.
- Compruebe todas las juntas en busca de fugas con agua jabonosa o una herramienta electrónica.
- (7) Girar el cuerpo de las válvulas de 2/3 vías.
- Desconecte la manguera de la bomba de vacío.
- (8) Sustituya y apriete todos los tornillos en las válvulas.



Diámetro (mm)	Momento de torsión
Φ6	15-20
Φ9.52	35-40
Φ12	45-50
Φ16	60-65
Φ19	70-75

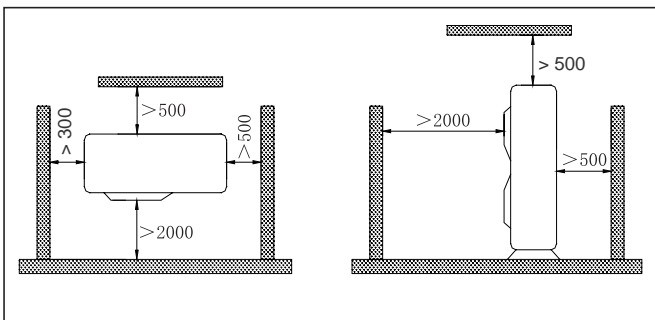


- ⚠ Use los instrumentos adecuados para el refrigerante R410A.
- No use otro refrigerante que no sea R410A.
- ⚠ No utilice aceites minerales para limpiar la unidad.

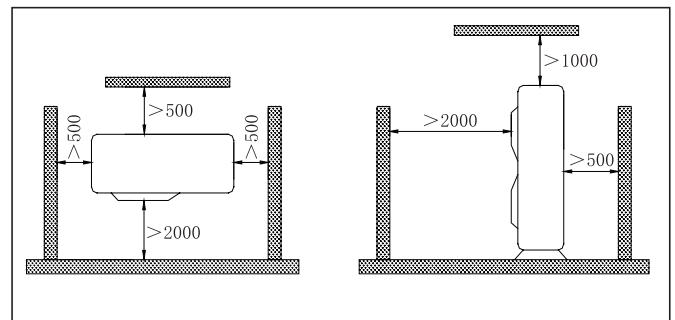


- ⚠ La instalación la debe realizar personal cualificado y autorizado según se explica en este manual.
- ⚠ Contacte el centro de servicios antes de la instalación para evitar averías por una mala instalación.
- ⚠ Cuando las unidades se extraen o se mueven debe realizar este trabajado un instalador autorizado.
- ⚠ Asegúrese que se deje el espacio recomendado alrededor del equipo.

Modelos 14K a 28K:



Modelo 42K:



Comprobación de elementos	Problemas por mala instalación
¿Está correcta la instalación?	La unidad puede gotear, vibrar o hacer ruidos.
¿Ha comprobado si tiene fugas de gas?	Puede disminuir el rendimiento de la refrigeración y la calefacción
¿Es suficiente el aislamiento térmico de la unidad?	Puede provocar condensación y goteo de agua.
¿El drenaje funciona bien?	Puede provocar condensación y goteo de agua.
¿La tensión de entrada coincide con la especificada en la etiqueta?	La unidad se puede romper o se pueden quemar los componentes.
¿Los cables y tuberías están bien instalados?	La unidad se puede romper o se pueden quemar los componentes.
¿Se ha realizado bien la conexión a tierra?	Riesgo de descarga eléctrica.
¿Las tuberías cumplen los requisitos especificados?	La unidad se puede romper o se pueden quemar los componentes.
¿Hay obstáculos cerca de la entrada y salida de aire de las unidades interior y exterior?	La unidad se puede romper o se pueden quemar los componentes.
¿Ha tomado nota de la longitud de la manguera de refrigerante y de la carga de refrigerante?	No es fácil decidir la cantidad de refrigerante a cargar

**Nota:**

Si persiste el fallo del aire acondicionado después de estas comprobaciones, contacte con el servicio de mantenimiento en el centro de servicios, explique los detalles de lo ocurrido y especifique el modelo de la unidad.

1. Requisitos de la pantalla de códigos de error

Cuando hay varios fallos al mismo tiempo, el código de error se mostrará circularmente.

2. Método de lectura del error

(1) Error del hardware: se mostrará inmediatamente, véase "Relación de códigos de error".

(2) Estado de funcionamiento: se mostrará inmediatamente, véase "Relación de códigos de error".

(3) Otros errores: Se mostrará después que se haya detenido el compresor durante 200 seg. véase "Relación de códigos de error".

(Nota: cuando el compresor vuelve a funcionar, se borra el tiempo de espera de la pantalla de errores (200s)).

3. Control de la pantalla de errores

La unidad interior muestra los códigos de error como se muestra en la tabla a continuación. La luz de comunicación ODU se apagará durante 1 seg. luego parpadeará 1 seg. circularmente.

4. Lectura del código de error a través del control remoto

Entrar a la visualización del código de error: pulse el botón de la luz 6 veces en 3 seg. para visualizar el código de error.


Salir de la pantalla de código de error: pulse el botón de la luz 6 veces en 3 seg. o después que se muestre el código de error durante 5 min.

**Para los modelos:** MUEX-14-H3.2  
 MUEX-18-H3.2  
 MUEX-24-H3.3  
 MUEX-28-H3.4

Código	Descripción	Tipo Error
U8	Error en la detección de paso por cero	Hardware Ud. Ext.
C5	Protección por mal funcionamiento de tapa del puente	Hardware Ud. Ext.
H6	Error del ventilador de la unidad interior	Hardware Ud. Int.
F1	Circuito abierto o cortocircuito en el sensor de temperatura ambiente interior (15kΩ)	Hardware Ud. Int.
F2	Circuito abierto o cortocircuito del sensor de temperatura de tubería (batería interior) (20kΩ)	Hardware Ud. Int.
b5	Circuito abierto o cortocircuito en el sensor de temperatura de la válvula de líquido RT5/RT7/RT9/RT11 (20kΩ)	Hardware Ud. Ext.
b7	Circuito abierto o cortocircuito en el sensor de temperatura de la válvula de gas RT4/RT6/RT8/RT10 (20kΩ)	Hardware Ud. Ext.
P7	Circuito abierto o cortocircuito en el sensor de temperatura del módulo inverter	Hardware Ud. Ext.
F4	Circuito abierto o cortocircuito en el sensor de temperatura ambiente exterior RT2 (15kΩ)	Hardware Ud. Ext.
A5	Circuito abierto o cortocircuito en el sensor de temperatura de tubería (entrada) (20kΩ)	Hardware Ud. Ext.
F4	Circuito abierto o cortocircuito en el sensor de temperatura de tubería RT3 (20kΩ)	Hardware Ud. Ext.
A7	Circuito abierto o cortocircuito en el sensor de temperatura de tubería (salida) (20kΩ)	Hardware Ud. Ext.
F5	Circuito abierto o cortocircuito en el sensor de temperatura de descarga RT1 (50kΩ)	Hardware Ud. Ext.
E6	Error de comunicación entre interior y exterior	Error del Sistema
U1	Mal funcionamiento del circuito de detección de fase del compresor	Hardware Ud. Ext.
HE	Protección desmagnetización del compresor	Hardware Ud. Ext.
U3	Mal funcionamiento por caída de tensión en el bus DC	Hardware Ud. Ext.
P8	Protección por alta temperatura en el módulo inverter	Hardware Ud. Ext.
F0	Protección por bloqueo o fuga en el circuto de refrigerante (No disponible en exteriores gama doméstica)	Error del Sistema
PU	Mal funcionamiento del condensador de carga	Hardware Ud. Ext.
E1	Protección por alta presión	Error del Sistema
E3	Protección por baja presión (Reservado)	Error del Sistema
H3	Portección por sobrecarga del compresor	Hardware Ud. Ext.

Código	Descripción	Tipo Error
LP	La unidad interior y la unidad exterior no coinciden	Error del Sistema
EE	Mal funcionamiento del chip de memoria	Hardware Ud. Ext.
dn	Conexión incorrecta del cable o mal funcionamiento de la válvula de expansión electrónica	Hardware Ud. Ext.
U5	Mal funcionamiento en todas las unidades en la detección de corriente	Hardware Ud. Ext.
L3	Error del ventilador de la unidad exterior	Hardware Ud. Ext.
dd	Estado de detección de conexión errónea del cable o mal funcionamiento de la válvula de expansión electrónica	Hardware Ud. Ext.
E7	Conflicto en el modo de operación (Hay unidades interiores en calefacción y en refrigeración al mismo tiempo)	Error del Sistema
Fo	Modo de recuperación de refrigerante	Modo Especial
AL	X-fan	-
H1	Desescarche or programa de retorno de aceite en modo calefacción	Modo Especial
Lc	Fallo en el arranque del compresor	Hardware Ud. Ext.
E4	Protección de alta temperatura en la descarga del compresor	Error del Sistema
E8	Protección por sobrecarga	Hardware Ud. Ext.
E5	Protección contra sobrecorriente en la unidad entera	Hardware Ud. Ext.
P5	Protección de consumo en una fase del compresor	Hardware Ud. Ext.
H7	Desincronización del compresor	Hardware Ud. Ext.
Ld	Falta una fase en el compresor / Fase invertida en el compresor	Hardware Ud. Ext.
H5	Protección del módulo inverter (IPM)	Hardware Ud. Ext.
PL	Protección por bajo voltage en el bus DC	Hardware Ud. Ext.
PH	Protección por alto voltage en el bus DC	Hardware Ud. Ext.
HC	Protección del módulo PFC	Hardware Ud. Ext.
U7	Mal funcionamiento de la válvula de 4 vías	Hardware Ud. Ext.

**Para el modelo:** MUEX-42-H3.5

Si ocurre algún error al funcionar la unidad, se mostrará el código de error en el control cableado y el panel de mando  de la unidad exterior. Consulte la tabla para más detalles del significado de cada error.

Código	Descripción	Tipo Error
ON	Funcionamiento normal	-
08	Mode de desescarche 1	Modo Especial
0A	Mode de desescarche 2	Modo Especial
dd	Funcionamiento en modo de prueba	Modo Especial
E1	Protección por alta presión	Exterior
E2	Protección anticongelación	Error del Sistema
E3	Protección por baja presión	Exterior
E4	Protección de alta temperatura en la descarga del compresor	Exterior
E5	Protección contra sobrecorriente en la unidad entera	Exterior
E6	Error de comunicación entre interior y exterior	Exterior + Interior
E8	Protección por sobrecarga en refrigeración	Error del Sistema
E9	Error del nivel de condensados en unidad interior	Interior
OC	Protección por sobrecarga en calefacción	Error del Sistema
F0	Mode de recuperación de refrigerante	Modo Especial
F3	Circuito abierto o cortocircuito en el sensor de temperatura ambiente exterior RT2 (15kΩ)	Exterior
F4	Circuito abierto o cortocircuito en el sensor de temperatura de tubería RT1 (20kΩ)	Exterior
F5	Circuito abierto o cortocircuito en el sensor de temperatura de descarga RT3 (50kΩ)	Exterior
F7	Programa de retorno de aceite en refrigeración	Modo Especial
H1	Desescarhe forzado	Modo Especial
H1	Programa de retorno de aceite en calefacción o desescarhe	Modo Especial
H3	Protección de alta temperatura en el compresor	Error del "Driver"
H5	Protección del módulo inverter (IPM)	Error del "Driver"
H7	Desincronización del compresor	Error del "Driver"
Hc	Protección del módulo PFC	Error del "Driver"
Lc	Fallo en el arranque del compresor	Error del "Driver"
LA	Error del ventilador de la unidad exterior	Exterior
H6	Error del ventilador de la unidad interior	Interior
U1	Error del circuito detección de fases del compresor	Exterior
U3	Error caída de tensión en el bus DC	Exterior
U8	Error en la detección de paso por cero	Exterior
Ld	Fase pérdida	Error del "Driver"
L9	Protección por alto voltage	Error del Sistema
LE	Estancamiento del compresor	Exterior
LF	Exceso de velocidad	Error del "Driver"
P0	Reset del módulo inverter (IPM)	Error del "Driver"
P5	protección de sobrecorriente en el compresor	Error del "Driver"
P6	Error de comunicación entre el módulo inverter (IPM) y la placa principal	Error del "Driver"
P7	Circuito abierto o cortocircuito en el sensor de temperatura del módulo inverter	Error del "Driver"
P8	Protección por alta temperatura en el disipador de calor	Error del "Driver"
P9	Protección del contactor AC	Error del "Driver"
Pc	Error del sensor de corriente	Error del "Driver"
Pd	Protección en la conexión del sensor	Error del "Driver"
PH	Protección por alto voltage	Error del "Driver"
PL	Protección por bajo voltage	Error del "Driver"
PE	Protección por temperatura en el "Drift"	Error del "Driver"
PF	Protección por alta temperatura en el módulo inverter	Error del "Driver"
PA	Protección de corriente AC	Error del "Driver"
PU	Error en el circuito de carga	Error del "Driver"
PP	Anomalía en la tensión de entrada AC	Error del "Driver"

Código	Descripción	Tipo Error
11	Error de comunicación entre interior A y exterior	Interior A
12	Circuito abierto o cortocircuito del sensor de temp. de tubería (batería interior A) (20kΩ)	
13	Circuito abierto o cortocircuito en el sensor de temp. de la válvula de líquido RT7 (20kΩ)	
14	Circuito abierto o cortocircuito en el sensor de temp. de la válvula de gas RT6 (20kΩ)	
15	Circuito abierto o cortocircuito en el sensor de temperatura ambiente interior A (15kΩ)	
16	Conflicto en el modo de operación en la unidad A	
17	Protección anticongelación en la unidad A	
21	Error de comunicación entre interior B y exterior	Interior B
22	Circuito abierto o cortocircuito del sensor de temp. de tubería (batería interior B) (20kΩ)	
23	Circuito abierto o cortocircuito en el sensor de temp. de la válvula de líquido RT9 (20kΩ)	
24	Circuito abierto o cortocircuito en el sensor de temp. de la válvula de gas RT8 (20kΩ)	
25	Circuito abierto o cortocircuito en el sensor de temperatura ambiente interior B (15kΩ)	
26	Conflicto en el modo de operación en la unidad B	
27	Protección anticongelación en la unidad B	Interior C
31	Error de comunicación entre interior C y exterior	
32	Circuito abierto o cortocircuito del sensor de temp. de tubería (batería interior C) (20kΩ)	
33	Circuito abierto o cortocircuito en el sensor de temp. de la válvula de líquido RT11 (20kΩ)	
34	Circuito abierto o cortocircuito en el sensor de temp. de la válvula de gas RT10 (20kΩ)	
35	Circuito abierto o cortocircuito en el sensor de temperatura ambiente interior C (15kΩ)	
36	Conflicto en el modo de operación en la unidad C	Interior D
37	Protección anticongelación en la unidad C	
41	Error de comunicación entre interior D y exterior	
42	Circuito abierto o cortocircuito del sensor de temp. de tubería (batería interior D) (20kΩ)	
43	Circuito abierto o cortocircuito en el sensor de temp. de la válvula de líquido RT13 (20kΩ)	
44	Circuito abierto o cortocircuito en el sensor de temp. de la válvula de gas RT12 (20kΩ)	
45	Circuito abierto o cortocircuito en el sensor de temperatura ambiente interior D (15kΩ)	
46	Conflicto en el modo de operación en la unidad D	Interior E
47	Protección anticongelación en la unidad D	
51	Error de comunicación entre interior E y exterior	
52	Circuito abierto o cortocircuito del sensor de temp. de tubería (batería interior E) (20kΩ)	
53	Circuito abierto o cortocircuito en el sensor de temp. de la válvula de líquido RT15 (20kΩ)	
54	Circuito abierto o cortocircuito en el sensor de temp. de la válvula de gas RT14 (20kΩ)	
55	Circuito abierto o cortocircuito en el sensor de temperatura ambiente interior E (15kΩ)	
56	Conflicto en el modo de operación en la unidad E	-
57	Protección anticongelación en la unidad E	
C5	Error terminal de "Jumper"	

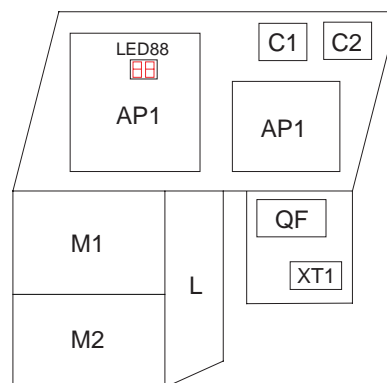


Fig. Unidad exterior: MUEX-42-H3.5

(Nota: Consulte su unidad para la posición exacta de cada componente).

Una vez que los errores se muestran en el control remoto, apague el aire acondicionado y póngase en contacto con su instalador autorizado para la localización de averías.



**SOLICITE INFORMACIÓN ADICIONAL:**

Teléfono: 93 446 27 80 - Fax: 93 456 90 32

eMail: [mundoclima@salvadorescoda.com](mailto:mundoclima@salvadorescoda.com)

**ASISTENCIA TÉCNICA:**

Teléfono: 93 652 53 57 - Fax: 93 635 45 08