

# Cassette 4 Vías Compacto

## Manual técnico



# 1. Cassette 4 vías compacto

## 1.1. Especificaciones

Modelo			MVD-D22Q4/N1-A3	MVD-D28Q4/N1-A3
Alimentación Eléctrica			F, V, Hz	1N-, 220-240V, 50Hz
Refrigeración (1)	Capacidad	kW	2,2	2,8
	Potencia Consumida	W	50	50
	Intensidad	A	0,22	0,22
Calefacción (2)	Capacidad	kW	2,4	3,2
	Potencia Consumida	W	50	50
	Intensidad	A	0,22	0,22
Ventilador	Marca		Welling	Welling
	Tipo		AC	AC
	Modelo		YDK15-6M	YDK15-6M
	Caudal (Super Alto / Alta / Medio / Bajo)		m3/h	522 / 414 / 313 / 238
	Nivel Sonoro (Alto / Medio / Bajo) (3)		dB(A)	35,8 / 33,4 / 23,4
Unidad Interior	Dimensiones	Netas (An x Al x Pr)	mm	630 x 265 x 570
		Brutas (An x Al x Pr)	mm	675 x 285 x 675
	Peso	Neto	Kg	16
		Bruto	Kg	20
Panel	Modelo		T-MBQ4-03B1	T-MBQ4-03B1
	Dimensiones	Netas (An x Al x Pr)	mm	647 x 50 x 647
		Brutas (An x Al x Pr)	mm	715 x 113 x 715
	Peso	Neto	Kg	2,4
		Bruto	Kg	4,5
Drenaje	Conexión	mm	Φ25	
	Altura de Achique (4)	mm	600	
Refrigerante	Tipo		R410A	R410A
Presión de Diseño	Alta	Mpa	4,4	
	Baja	Mpa	2,6	
Conexiones Frigoríficas	Línea de Líquido	mm (pulg.)	6,35 (1/4")	
	Línea de Gas	mm (pulg.)	12,7 (1/2")	
Conexiones Eléctricas (5)	Cableado de Potencia	mm <sup>2</sup>	2 x 2,5 + T (L<20m)	
	Cableado de Señal	mm <sup>2</sup>	3 x 0,75 (Apantallado)	
Control Remoto	Modelo		RM05 / RM02	
	Tipo		Inalámbrico	

### Nota:

(1) Condiciones nominales refrigeración: interior 27°C BS, 19°C BH y exterior 35°C BS, para una longitud de tubería equivalente de 8 m y una diferencia de altura de 0 m.

(2) Condiciones nominales calefacción: interior 20°C BS, 15°C BH y exterior 7°C, para una longitud de tubería equivalente de 8 m y una diferencia de altura de 0 m.

(3) Nivel sonoro medido en cámara anecoica a 1m de distancia frontal y 1.4 m de altura.

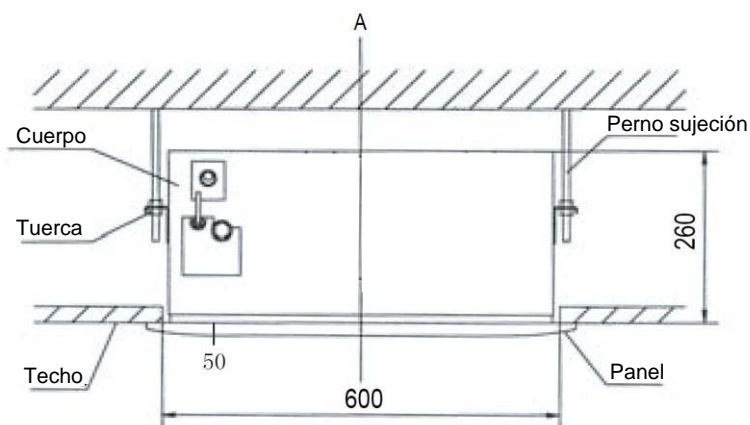
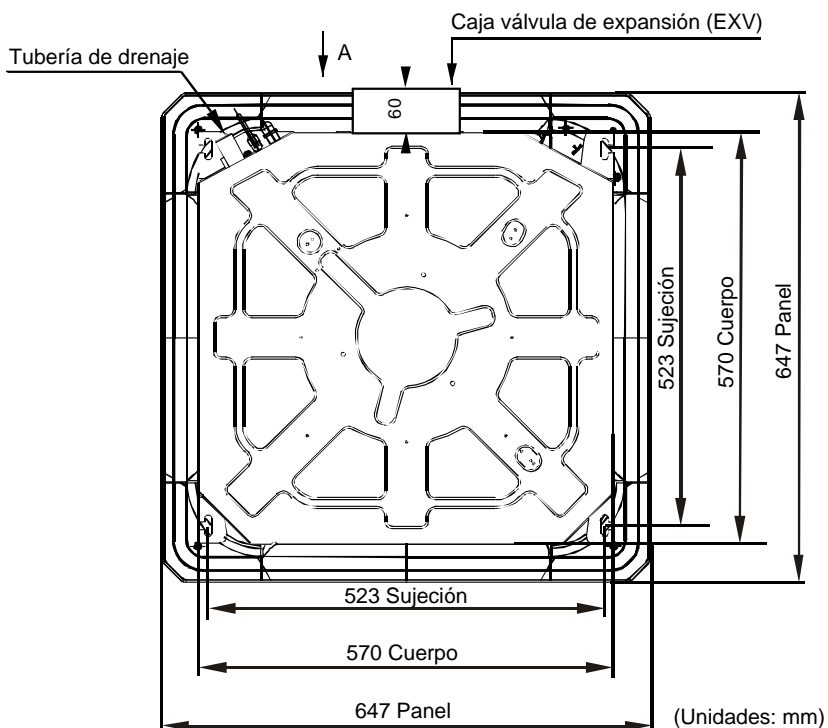
(5) Cableado de potencia recomendado para L < 20m, para distancias superiores se deberá calcular.

Modelo			MVD-D36Q4/N1-A3	MVD-D45Q4/N1-A3	
Alimentación Eléctrica		F, V, Hz	1N-, 220-240V, 50Hz	1N-, 220-240V, 50Hz	
Refrigeración (1)	Capacidad	kW	3,6	4,5	
	Potencia Consumida	W	56	56	
	Intensidad	A	0,25	0,25	
Calefacción (2)	Capacidad	kW	4	5	
	Potencia Consumida	W	56	56	
	Intensidad	A	0,25	0,25	
Ventilador	Marca		Welling	Welling	
	Tipo		AC	AC	
	Modelo		YDK15-6P	YDK15-6P	
	Caudal (Super Alto / Alta / Medio / Bajo)	m3/h	610 / 521 / 409 / 314	610 / 521 / 409 / 314	
	Nivel Sonoro (Alto / Medio / Bajo) (3)		dB(A)	41,5 / 35,6 / 28,8	41,5 / 35,6 / 28,8
Unidad Interior	Dimensiones	Netas (An x Al x Pr)	mm	630 x 265 x 570	630 x 265 x 570
		Brutas (An x Al x Pr)	mm	675 x 285 x 675	675 x 285 x 675
	Peso	Neto	Kg	18	18
		Bruto	Kg	22	22
Panel	Modelo		T-MBQ4-03B1	T-MBQ4-03B1	
	Dimensiones	Netas (An x Al x Pr)	mm	647 x 50 x 647	647 x 50 x 647
		Brutas (An x Al x Pr)	mm	715 x 113 x 715	715 x 113 x 715
	Peso	Neto	Kg	2,4	2,4
		Bruto	Kg	4,5	4,5
Drenaje	Conexión		mm	Φ25	Φ25
	Altura de Achique (4)		mm	600	600
Refrigerante	Tipo		R410A	R410A	
Presión de Diseño	Alta	Mpa	4,4	4,4	
	Baja	Mpa	2,6	2,6	
Conexiones Frigoríficas	Línea de Líquido	mm (pulg.)	6,35 (1/4")	6,35 (1/4")	
	Línea de Gas	mm (pulg.)	12,7 (1/2")	12,7 (1/2")	
Conexiones Eléctricas (5)	Cableado de Potencia	mm <sup>2</sup>	2 x 2,5 + T (L<20m)	2 x 2,5 + T (L<20m)	
	Cableado de Señal	mm <sup>2</sup>	3 x 0,75 (Apantallado)	3 x 0,75 (Apantallado)	
Control Remoto	Modelo		RM05 / RM02	RM05 / RM02	
	Tipo		Inalámbrico	Inalámbrico	

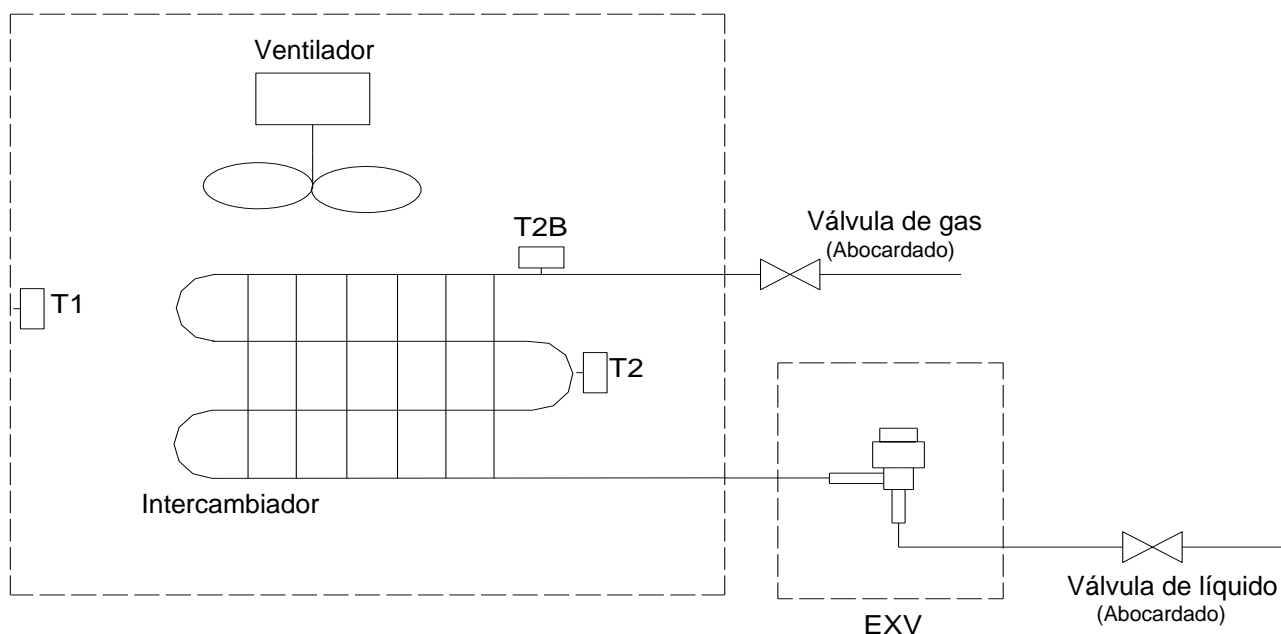
**Nota:**

- (1) Condiciones nominales refrigeración: interior 27°C BS, 19°C BH y exterior 35°C BS, para una longitud de tubería equivalente de 8 m y una diferencia de altura de 0 m.
- (2) Condiciones nominales calefacción: interior 20°C BS, 15°C BH y exterior 7°C, para una longitud de tubería equivalente de 8 m y una diferencia de altura de 0 m.
- (3) Nivel sonoro medido en cámara anecoica a 1m de distancia frontal y 1.4 m de altura.
- (5) Cableado de potencia recomendado para L < 20m, para distancias superiores se deberá calcular.

### 1.2. Dimensiones

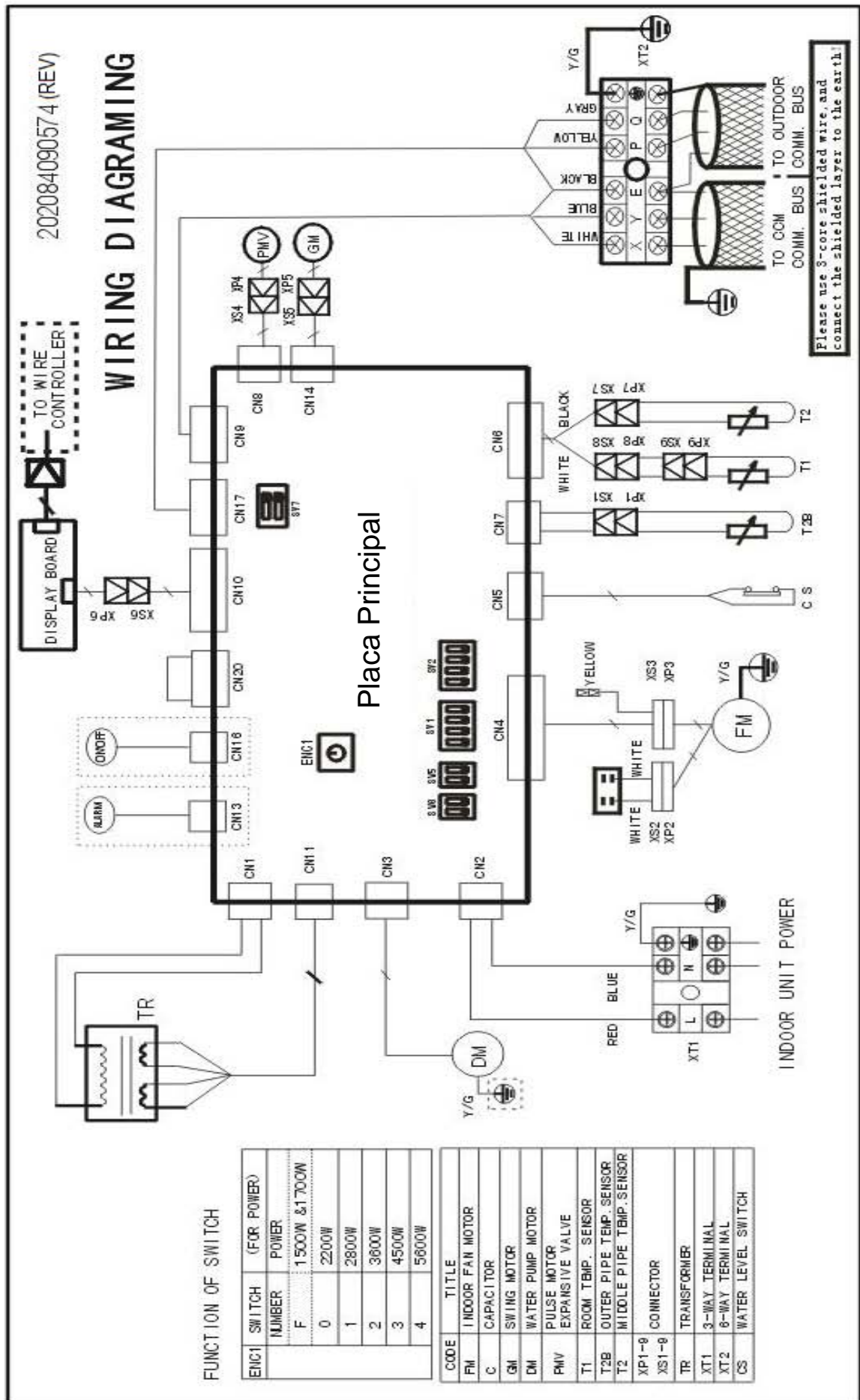


### 1.3. Esquema frigorífico



1.4. Esquema eléctrico

MVD-D22 ~ 45Q4/N1-A3



## 1.5. Características eléctricas

Modelo	Unidad Interior				Alimentación Eléctrica	Ventilador Interior	
	Hz	Voltaje	Min.	Max.	MFA	kW	FLA
MVD-D22Q4/N1-A3	50	220-240	198	254	15	0.039	0.175
MVD-D28Q4/N1-A3	50	220-240	198	254	15	0.039	0.175
MVD-D36Q4/N1-A3	50	220-240	198	254	15	0.049	0.21
MVD-D45Q4/N1-A3	50	220-240	198	254	15	0.049	0.21

### Nota:

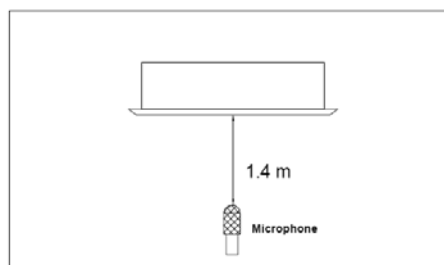
MCA: Intensidad mínima (A)

MFA: Intensidad máxima (A)

FLA: Carga máxima (A)

## 1.6. Nivel sonoro

Modelo	Nivel sonoro para las tres velocidades del ventilador (dB(A))		
	Alta	Media	Baja
MVD-D22Q4/N1-A3	38.1	33.4	23.4
MVD-D28Q4/N1-A3	38.1	33.4	23.4
MVD-D36Q4/N1-A3	41.5	35.6	28.8
MVD-D45Q4/N1-A3	41.5	35.6	28.8



### Nota:

1. Durante el funcionamiento real, estos valores son normalmente más altos como resultado de las condiciones ambientales.
2. Valores tomados en cámara anecoica, a 1 m de frontal y a 1.4 m de altura.

## 1.7. Ajuste de los micro-interruptores

SW1	SW1-1	Dirección / Borrado	
	OFF	Direccionamiento automático	
	ON	Borrado de dirección	
	SW1-2	Tipo de ventilador	
	OFF	Ventilador AC	
	ON	Ventilador DC (reservado)	
SW2	SW2-1	SW2-2	Paro ventilador por aire frío a:
	OFF	OFF	15°C
	OFF	ON	20°C
	ON	OFF	24°C
	ON	ON	26°C
	SW2-3	SW2-4	Tiempo retardo paro ventilador (cuando no hay demanda)
	OFF	OFF	4min
	OFF	ON	8min
	ON	OFF	12min
ON	ON	16min	
SW5	SW5-1	SW5-2	Compensación de Temp. (Calor)
	OFF	OFF	6°C
	OFF	ON	2°C
	ON	OFF	4°C
	ON	ON	8°C
SW6	SW6-1	Tipo de display	
	OFF	Display nuevo (visor 7 segmentos)	
	ON	Display viejo (solo con led's)	
SW7	SW7-1	SW7-2	Final de línea
	OFF	OFF	La unidad interior no es la última del bus de comunicación
	ON	ON	La unidad interior es la última del bus de comunicación

J1	Sin Puente	Con Puente
	Auto Restart Activo	Auto Restart Inactivo

ENC1	Capacidad (kW)
0	2,2
1	2,8
2	3,6
3	4,5
4	5,6
5	7,1
6	8,0
7	9,0
8	10,0 / 11,2
9	12,5 / 14,0

**Nota:**

- 1) Los micro-interruptores SW1 Pins 3 y 4 están reservados.
- 2) Los micro-interruptores SW6 Pins 2 y 3 están reservados.
- 3) En el SW7 la configuración de última unidad del bus de comunicación solo se debe realizar en el caso de no instalar la resistencia finalizadora de bus.
- 4) El selector ENC1 solo debe manipularse en el caso de sustituir la placa electrónica o bajo autorización del SAT de Mundoclima.

## 1.8. Códigos de error

### 1.8.1. Listado de códigos de error

Código Display	Código LED's	Descripción
E2	OPERATION (RUN) parpadea rápido	Error sonda ambiente (T1)
E3		Error sonda medio batería (T2)
E4		Error sonda salida de la batería (T2B)
E1	TIMER parpadea rápido	Error de comunicación entre int/ext
Ed	ALARM parpadea lento	Error en la unidad exterior
EE	ALARM parpadea rápido	Alto nivel de condensados
E0	DEFROST parpadea rápido	Conflicto de modo entre interiores frío/calor
H0	Los 4 LED's parpadean juntos	Conflicto o unidad mal configurada
E7	DEFROST parpadea lento	Error de EEPROM
FE	TIMER y OPERATION (RUN) parpadean juntos	Unidad sin direccionar

### 1.8.2. Resolución de errores unidad interior

#### \* Error de los sensores de temperatura - E2 / E3 / E4

Pantalla de la unidad interior	<b>E2 / E3 / E4</b> (El LED "OPERATION" parpadea rápido)
Explicación del error	E2: Problema de lectura de la sonda ambiente T1. E3: Problema de lectura de la sonda de batería T2. E4: Problema de lectura de la sonda de la salida de la batería T2B.
Causas probables	1. El terminal del sensor está suelto. 2. El cableado del sensor está en cortocircuito o abierto. 3. El sensor esta dañado. 4. La placa electrónica de control esta dañada.
Resolución de problemas	Comprobar el valor del sensor según temperatura (ver tabla página siguiente).

#### \* Error de comunicación entre unidad exterior y interior - E1

Pantalla de la unidad interior	<b>E1</b> (El LED "TIMER" parpadea rápido)
Explicación del error	No existe comunicación entre esta unidad interior y la unidad exterior.
Causas probables	1. La unidad interior tiene la misma dirección o se ha configurado incorrectamente. 2. Existe un problema en el cableado de comunicación PQE. 3. El bus de comunicación PQE está cortocircuitado o cortado en algún punto. 4. La placa electrónica de control esta dañada.
Resolución de problemas	Seguir el mismo proceso que el error indicado en la unidad exterior. (ver manual técnico D4+).

#### Nota:

El voltaje habitual en el bus de comunicación es de 2.5Vdc aprox. entre P-E y Q-E.



Valores de temperatura de la sonda ambiente (T1) y sondas de batería (T2 y T2B):

Temperatura (°C)	Resistencia (kΩ)	Temperatura (°C)	Resistencia (kΩ)	Temperatura (°C)	Resistencia (kΩ)	Temperatura (°C)	Resistencia (kΩ)
-20	115.266	20	12.6431	60	2.35774	100	0.62973
-19	108.146	21	12.0561	61	2.27249	101	0.61148
-18	101.517	22	11.5	62	2.19073	102	0.59386
-17	96.3423	23	10.9731	63	2.11241	103	0.57683
-16	89.5865	24	10.4736	64	2.03732	104	0.56038
-15	84.219	25	10	65	1.96532	105	0.54448
-14	79.311	26	9.55074	66	1.89627	106	0.52912
-13	74.536	27	9.12445	67	1.83003	107	0.51426
-12	70.1698	28	8.71983	68	1.76647	108	0.49989
-11	66.0898	29	8.33566	69	1.70547	109	0.486
-10	62.2756	30	7.97078	70	1.64691	110	0.47256
-9	58.7079	31	7.62411	71	1.59068	111	0.45957
-8	56.3694	32	7.29464	72	1.53668	112	0.44699
-7	52.2438	33	6.98142	73	1.48481	113	0.43482
-6	49.3161	34	6.68355	74	1.43498	114	0.42304
-5	46.5725	35	6.40021	75	1.38703	115	0.41164
-4	44	36	6.13059	76	1.34105	116	0.4006
-3	41.5878	37	5.87359	77	1.29078	117	0.38991
-2	39.8239	38	5.62961	78	1.25423	118	0.37956
-1	37.1988	39	5.39689	79	1.2133	119	0.36954
0	35.2024	40	5.17519	80	1.17393	120	0.35982
1	33.3269	41	4.96392	81	1.13604	121	0.35042
2	31.5635	42	4.76253	82	1.09958	122	0.3413
3	29.9058	43	4.5705	83	1.06448	123	0.33246
4	28.3459	44	4.38736	84	1.03069	124	0.3239
5	26.8778	45	4.21263	85	0.99815	125	0.31559
6	25.4954	46	4.04589	86	0.96681	126	0.30754
7	24.1932	47	3.88673	87	0.93662	127	0.29974
8	22.5662	48	3.73476	88	0.90753	128	0.29216
9	21.8094	49	3.58962	89	0.8795	129	0.28482
10	20.7184	50	3.45097	90	0.85248	130	0.2777
11	19.6891	51	3.31847	91	0.82643	131	0.27078
12	18.7177	52	3.19183	92	0.80132	132	0.26408
13	17.8005	53	3.07075	93	0.77709	133	0.25757
14	16.9341	54	2.95896	94	0.75373	134	0.25125
15	16.1156	55	2.84421	95	0.73119	135	0.24512
16	15.3418	56	2.73823	96	0.70944	136	0.23916
17	14.6181	57	2.63682	97	0.68844	137	0.23338
18	13.918	58	2.53973	98	0.66818	138	0.22776
19	13.2631	59	2.44677	99	0.64862	139	0.22231

**Nota:**

Todos los sensores de temperatura són del tipo NTC 10kΩ a 25°C.

## \* Error en la unidad exterior - Ed

Pantalla de la unidad interior	<b>Ed</b> (El LED "ALARM" parpadea lento)
Explicación del error	Existe un problema en la unidad exterior.
Causas probables	1. Cualquier problema relacionado con la unidad exterior.
Resolución de problemas	Acceder al display de la unidad exterior y ver el código de error que indica. (ver errores unidad exterior).

## \* Error de nivel alto de condensados - EE

Pantalla de la unidad interior	<b>EE</b> (El LED "ALARM" parpadea rápido)
Explicación del error	El interruptor de nivel de condensados ha detectado que el nivel en la bandeja es elevado.
Causas probables	1. El desagüe está sucio o obstruido. 2. La bomba de condensados se ha estropeado. 3. El interruptor de nivel está bloqueado por suciedad o está dañado. 4. La placa electrónica interior está dañada.
Resolución de problemas	Comprobar todas las causas probables y determinar el problema.

**Nota:**

La bomba de condensados está en marcha siempre que el equipo está en refrigeración, el interruptor de nivel solo sirve para prevenir un posible desbordamiento de agua.

La altura máxima a la que la bomba de condensados puede levantar el agua es 75 cm desde la bandeja.

## \* Error de conflicto de modo - E0

Pantalla de la unidad interior	<b>E0</b> (El LED "DEFROST" parpadea rápido)
Explicación del error	La unidad interior que indica el error, intenta ponerse en un modo de funcionamiento no permitido en ese momento.
Causas probables	1. En refrigeración, el equipo con el error intenta arrancar en calefacción. 2. En calefacción, el equipo con el error intenta arrancar en refrigeración.
Resolución de problemas	En el sistema a 2 tubos todas las unidades interiores deben funcionar en el mismo modo de climatización.

## \* Error de unidad mal configurada - H0

Pantalla de la unidad interior	<b>H0</b> (Los 4 LED's parpadean al mismo tiempo)
Explicación del error	Conflicto en la configuración.
Causas probables	1. La configuración de los micro-interruptores de la unidad interior es errónea. 2. La placa electrónica interior está dañada.
Resolución de problemas	Comprobar la configuración de todos los micro-interruptores de la unidad interior. Si no se resuelve el problema sustituir la placa electrónica.

## \* Error EEPROM - E7

Pantalla de la unidad interior	<b>E7</b> (El LED "DEFROST" parpadea lento)
Explicación del error	Error de lectura de memoria.
Causas probables	1. La configuración de los micro-interruptores de la unidad interior es errónea. 2. La placa electrónica interior está dañada.
Resolución de problemas	Comprobar la configuración de todos los micro-interruptores de la unidad interior. Si no se resuelve el problema sustituir la placa electrónica.

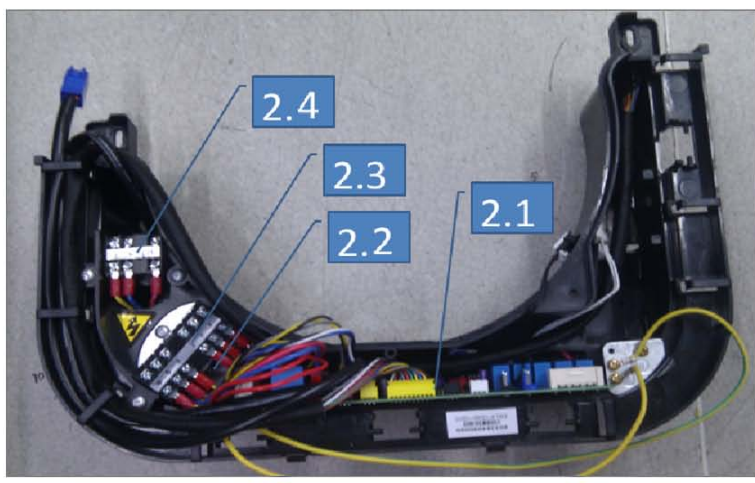
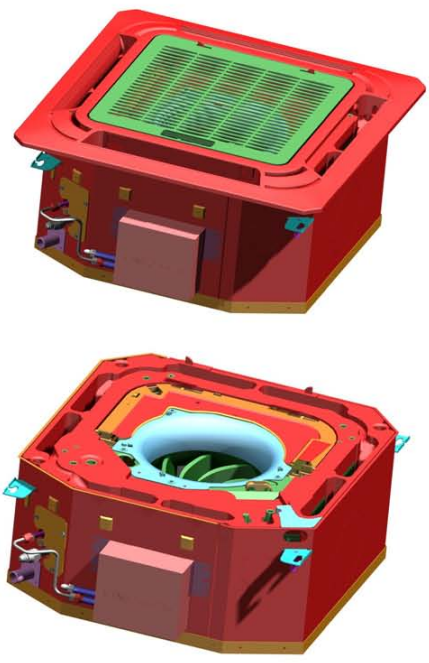
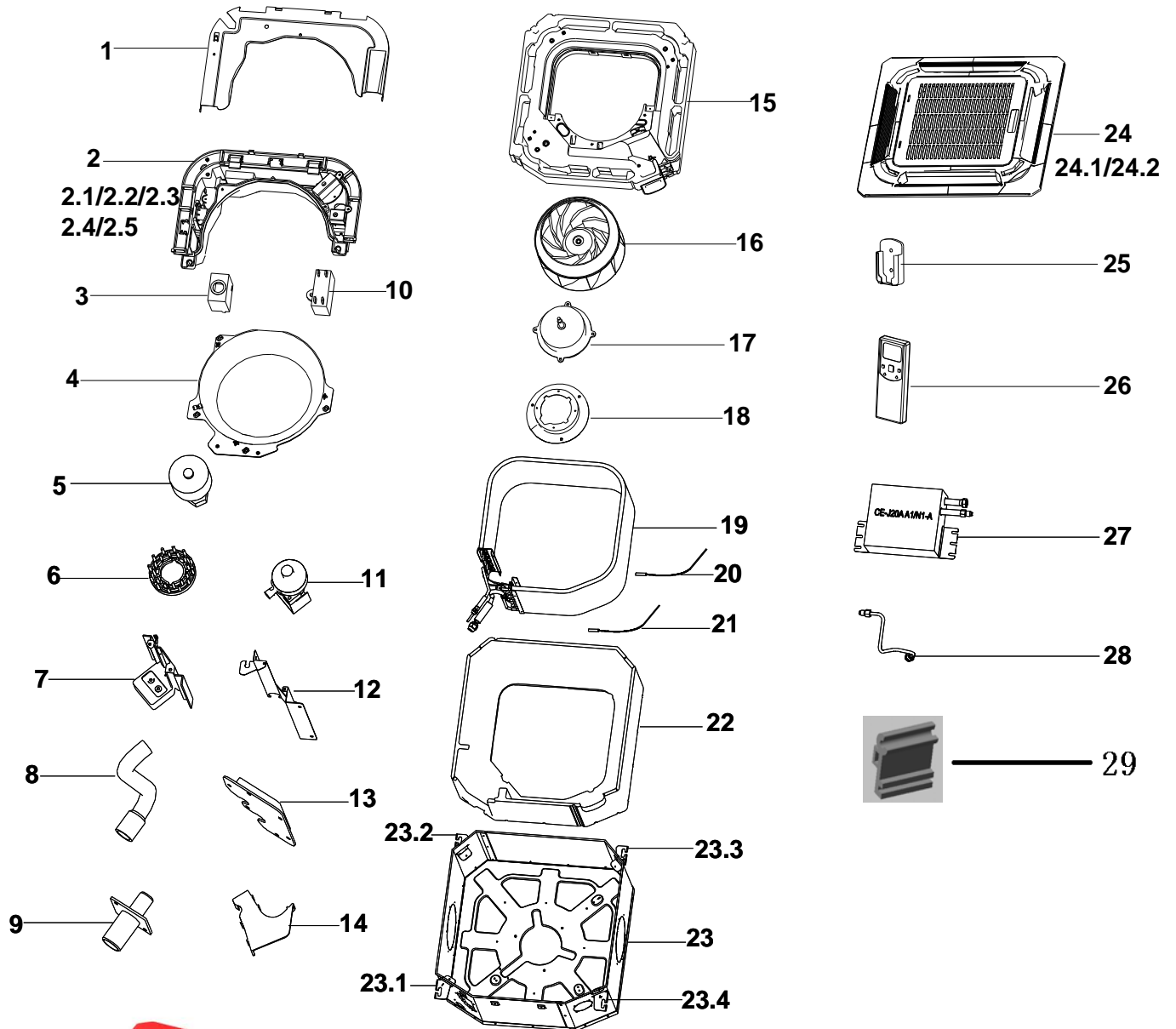
## \* Error de unidad sin direccionar - FE

Pantalla de la unidad interior	<b>FE</b> (Los LED's "TIMER" y "OPERATION" parpadean lento)
Explicación del error	La unidad interior con el error no tiene asignada ninguna dirección.
Causas probables	1. Todavía no se ha direccionado el sistema.
Resolución de problemas	Direccionar el equipo.

### 1.9. Despiece

#### 1.9.1 Vista explosionada

MVD-D22 ~ 45Q4/N1-A3





## 1.9.2. Listado de piezas

MVD-D22Q4/N1-A3

CL23130

Nº	Descripción	Ud.	Ref. Proveedor	Código
1	Tapa conjunto eléctrico	1	201280490527	
2	Conjunto componentes eléctricos completo	1	203384090020	
2.1	Placa electrónica principal	1	201384090015	CL94617
2.2	Transformador	1	202300900204	CL94618
2.3	Bornero de conexiones 6p	1	202301400219	
2.4	Bornero de conexiones 3p	1	202301400235	
3	Caja condensador	1	201280490335	
4	Anillo de plástico	1	201142390003	
5	Interruptor de nivel de condensados	1	202301320001	CL94619
6	Anillo antibloqueo bomba condensados	1	201180490041	
7	Soporte de instalación de la bomba de agua	1	201180490049	
8	Tubería de desagüe	1	202742390002	
9	Conexión tubo de desagüe	1	201101030002	
10	Condensador del motor ventilador	1	202401100006	
11	Bomba de condensados	1	202400600831	CL94620
12	Gancho fijado del intercambiador	1	201280490337	
13	Tapa de sellado	1	201142390001	
14	Tapa cableado	1	201180490047	
15	Bandeja de condensados	1	202280490006	
16	Ventilador centrífugo	1	201100100804	CL94621
17	Motor ventilador	1	202400401452	CL94623
18	Base de instalación del motor ventilador	1	201280490338	
19	Intercambiador	1	201584090015	
20	Sensor de temperatura de batería (T2)	1	202301300753	CL94613
21	Sensor de temperatura de tubería (T2B)	1	202301300443	CL94625
22	Base de espuma	1	202280490005	
23	Base	1	201284090216	
24	Panel	1	201109990018	
24.1	Motor lamas	1	202400280001	CL94626
24.2	Display	1	203342090008	CL94627
25	Soporte control remoto	1	201155060909	
26	Control remoto	1	203355091418	
27	Conjunto válvula de expansión electrónica completo (EXV)	1	201609891560	CL94628
28	Tuberías de conexión de la caja válvula de expansión	1	201684090304	
29	Clip de fijado	3	201180490045	
	Sensor de temperatura ambiente (T1)	1	202301300196	CL94629

MVD-D28Q4/N1-A3  
CL23131

Nº	Descripción	Ud.	Ref. Proveedor	Código
1	Tapa conjunto electrico	1	201280490527	
2	Conjunto componentes electricos completo	1	203384090020	
2.1	Placa electrónica principal	1	201384090015	CL94617
2.2	Transformador	1	202300900204	CL94618
2.3	Bornero de conexiones 6p	1	202301400219	
2.4	Bornero de conexiones 3p	1	202301400235	
3	Caja condensador	1	201280490335	
4	Anillo de plástico	1	201142390003	
5	Interruptor de nivel de condensados	1	202301320001	CL94619
6	Anillo antibloqueo bomba condensados	1	201180490041	
7	Soporte de instalación de la bomba de agua	1	201180490049	
8	Tuberia de desagüe	1	202742390002	
9	Conexión tubo de desagüe	1	201101030002	
10	Condensador del motor ventilador	1	202401100006	
11	Bomba de condensados	1	202400600831	CL94620
12	Gancho fijado del intercambiador	1	201280490337	
13	Tapa de sellado	1	201142390001	
14	Tapa cableado	1	201180490047	
15	Bandeja de condensados	1	202280490006	
16	Ventilador centrífugo	1	201100100804	CL94621
17	Motor ventilador	1	202400401452	CL94623
18	Base de instalación del motor ventilador	1	201280490338	
19	Intercambiador	1	201584090015	
20	Sensor de temperatura de batería (T2)	1	202301300753	CL94613
21	Sensor de temperatura de tubería (T2B)	1	202301300443	CL94625
22	Base de espuma	1	202280490005	
23	Base	1	201284090216	
24	Panel	1	201109990018	
24.1	Motor lamas	1	202400280001	CL94626
24.2	Display	1	203342090008	CL94627
25	Soporte control remoto	1	201155060909	
26	Control remoto	1	203355091418	
27	Conjunto válvula de expansión electrónica completo (EXV)	1	201609891560	CL94628
28	Tuberías de conexión de la caja válvula de expansión	1	201684090304	
29	Clip de fijado	3	201180490045	
	Sensor de temperatura ambiente (T1)	1	202301300196	CL94629

MVD-D36Q4/N1-A3  
CL23132

Nº	Descripción	Ud.	Ref. Proveedor	Código
1	Tapa conjunto electrico	1	201280490527	
2	Conjunto componentes electricos completo	1	203384090020	
2.1	Placa electrónica principal	1	201384090015	CL94617
2.2	Transformador	1	202300900204	CL94618
2.3	Bornero de conexiones 6p	1	202301400219	
2.4	Bornero de conexiones 3p	1	202301400235	
3	Caja condensador	1	201280490335	
4	Anillo de plástico	1	201142390003	
5	Interruptor de nivel de condensados	1	202301320001	CL94619
6	Anillo antibloqueo bomba condensados	1	201180490041	
7	Soporte de instalación de la bomba de agua	1	201180490049	
8	Tuberia de desagüe	1	202742390002	
9	Conexión tubo de desagüe	1	201101030002	
10	Condensador del motor ventilador	1	202401190047	
11	Bomba de condensados	1	202400600831	CL94620
12	Gancho fijado del intercambiador	1	201280490337	
13	Tapa de sellado	1	201142390001	
14	Tapa cableado	1	201180490047	
15	Bandeja de condensados	1	202280490006	
16	Ventilador centrífugo	1	201100100804	CL94621
17	Motor ventilador	1	202400401453	CL94624
18	Base de instalación del motor ventilador	1	201280490338	
19	Intercambiador	1	201584290007	
20	Sensor de temperatura de batería (T2)	1	202301300753	CL94613
21	Sensor de temperatura de tubería (T2B)	1	202301300443	CL94625
22	Base de espuma	1	202280490005	
23	Base	1	201284090216	
24	Panel	1	201109990018	
24.1	Motor lamas	1	202400280001	CL94626
24.2	Display	1	203342090008	CL94627
25	Soporte control remoto	1	201155060909	
26	Control remoto	1	203355091418	
27	Conjunto válvula de expansión electrónica completo (EXV)	1	201609891560	CL94628
28	Tuberías de conexión de la caja válvula de expansión	1	201684090304	
29	Clip de fijado	3	201180490045	
	Sensor de temperatura ambiente (T1)	1	202301300196	CL94629



MVD-D45Q4/N1-A3  
CL23133

Nº	Descripción	Ud.	Ref. Proveedor	Código
1	Tapa conjunto electrico	1	201280490527	
2	Conjunto componentes electricos completo	1	203384090020	
2.1	Placa electrónica principal	1	201384090015	CL94617
2.2	Transformador	1	202300900204	CL94618
2.3	Bornero de conexiones 6p	1	202301400219	
2.4	Bornero de conexiones 3p	1	202301400235	
3	Caja condensador	1	201280490335	
4	Anillo de plástico	1	201142390003	
5	Interruptor de nivel de condensados	1	202301320001	CL94619
6	Anillo antibloqueo bomba condensados	1	201180490041	
7	Soporte de instalación de la bomba de agua	1	201180490049	
8	Tuberia de desagüe	1	202742390002	
9	Conexión tubo de desagüe	1	201101030002	
10	Condensador del motor ventilador	1	202401190047	
11	Bomba de condensados	1	202400600831	CL94620
12	Gancho fijado del intercambiador	1	201280490337	
13	Tapa de sellado	1	201142390001	
14	Tapa cableado	1	201180490047	
15	Bandeja de condensados	1	202280490006	
16	Ventilador centrífugo	1	201100100804	CL94621
17	Motor ventilador	1	202400401453	CL94624
18	Base de instalación del motor ventilador	1	201280490338	
19	Intercambiador	1	201584290007	
20	Sensor de temperatura de batería (T2)	1	202301300753	CL94613
21	Sensor de temperatura de tubería (T2B)	1	202301300443	CL94625
22	Base de espuma	1	202280490005	
23	Base	1	201284090216	
24	Panel	1	201109990018	
24.1	Motor lamas	1	202400280001	CL94626
24.2	Display	1	203342090008	CL94627
25	Soporte control remoto	1	201155060909	
26	Control remoto	1	203355091418	
27	Conjunto válvula de expansión electrónica completo (EXV)	1	201609891560	CL94628
28	Tuberías de conexión de la caja válvula de expansión	1	201684090304	
29	Clip de fijado	3	201180490045	
	Sensor de temperatura ambiente (T1)	1	202301300196	CL94629





MUNDO  CLIMA<sup>®</sup>

**SOLICITE INFORMACIÓN ADICIONAL:**

Teléfono: 93 446 27 80 - Fax: 93 456 90 32

eMail: [mundoclima@salvadorescoda.com](mailto:mundoclima@salvadorescoda.com)

**ASISTENCIA TÉCNICA:**

Teléfono: 93 652 53 57 - Fax: 93 635 45 08