

DESHUMIDIFICADOR MH-V5

Manual de usuario e instalación

MH-10-V5

MH-20-V5



Índice

Funcionamiento

- Condiciones de funcionamiento..... 1
- Medidas de seguridad..... 1
- Partes de la unidad 3

Instrucciones de funcionamiento

- Funcionamiento 4
- Drenaje..... 6

Mantenimiento

- Limpieza y mantenimiento 7

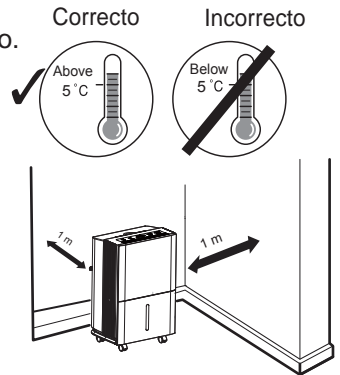
Averías

- Localización de averías 8
- Guardado por largo tiempo 9
- Esquema eléctrico 9
- Especificaciones 10

(Los gráficos de este manual son solo de referencia.
Tenga en cuenta el producto adquirido para los
detalles específicos).

Lugar de colocación

- Este deshumificador está diseñado solo para uso doméstico. Este deshumificador no se debe usar para aplicaciones comerciales o industriales.
- Coloque la unidad sobre un suelo regular y nivelado.
- El uso del deshumificador en una habitación no tendrá efecto de secado sobre un área adyacente cerrada, como por ejemplo un armario.
- Coloque el deshumificador en un área donde la temp. no sea menor de 5°C o mayor de 35°C.
- Deje al menos un espacio libre de 1 m por todos los lados de la unidad.
- Cierre todas las puertas, ventanas y aberturas al exterior que tenga la habitación para mejorar el rendimiento del equipo.
- Mantenga libre la entrada y salida de aire.
- No use la unidad en un baño.
- Evite que tenga contacto directo con la luz del sol.



Nota:

- El deshumificador tiene ruedas para facilitar su desplazamiento. No trate de rodar el deshumificador sobre una alfombra u objetos. De lo contrario se puede derramar el agua del depósito o atascarse la unidad por los objetos.

Medidas de seguridad

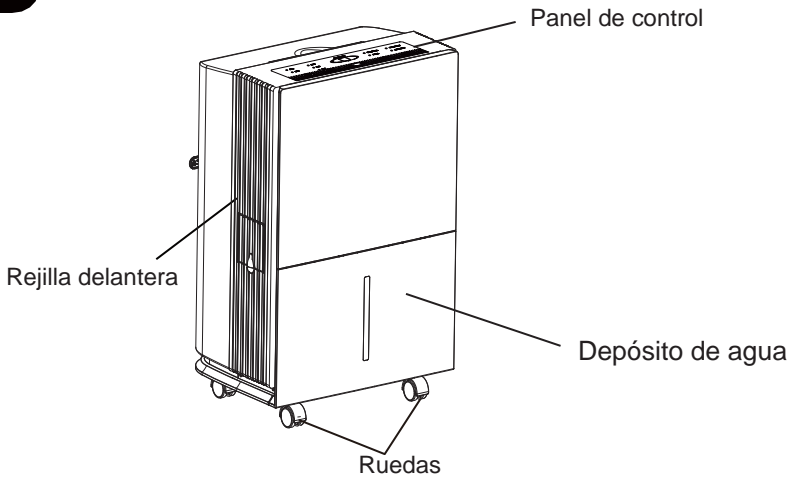
- Antes del funcionamiento, compruebe si el cable de alimentación cumple con los requisitos establecidos en la etiqueta del fabricante.
- Antes de limpiar la unidad, se debe apagar y desconectar.
- Asegúrese de que el cable de alimentación no haya quedado debajo de algún objeto pesado.
- No desconecte ni mueva la unidad tirando del cable de alimentación.
- No use ninguna fuente de calor cerca del deshumificador.
- No desconecte el equipo con las manos mojadas.
- Use un cable de alimentación con conexión a tierra y asegúrese de que esté bien conectado y no esté dañado.
- Los niños o personas con movilidad reducida no deben usar la unidad sin supervisión.
- Mantenga a los niños alejados para que no jueguen ni se suban en el equipo.
- No coloque el deshumificador bajo objetos que goteen.
- El deshumificador cuenta con la función de memoria. Si nadie está pendiente de la unidad, se recomienda apagarla y desconectarla.

Medidas de seguridad

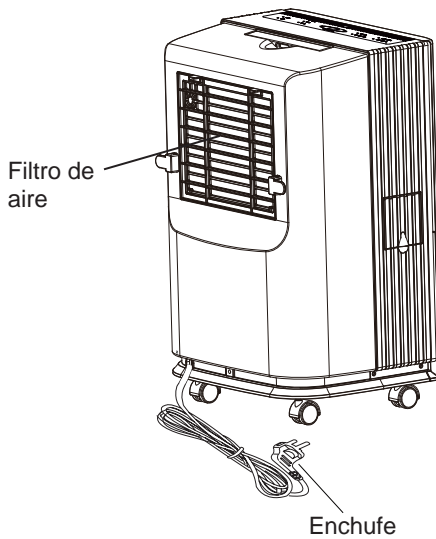
- No repare ni desmonte la unidad por su cuenta.
- El cable de dañado lo debe un sustituir un técnico cualificado o el fabricante.
- En caso de condiciones anormales (p.ej.: olor a quemado) se ruega que desconecte rápidamente el equipo y contacte con un especialista.
- El deshumificador no se puede desechar en cualquier lugar. En caso de que desee desecharlo debe consultar con el servicio local de eliminación de residuos especiales o buscar asesoramiento acerca de la eliminación de la unidad.

Partes de la unidad

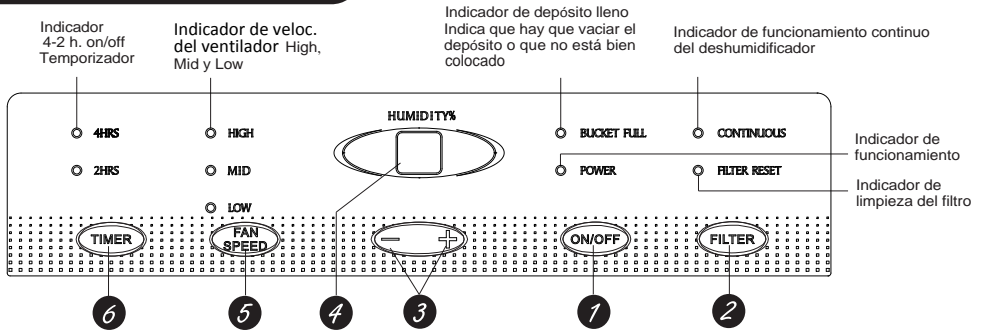
Parte delantera



Parte trasera



Funcionamiento



Notas:

- El depósito se debe colocar bien para que funcione el deshumificador.
- No saque el depósito mientras la unidad está en funcionamiento.
- Si quieres usar una manguera de drenaje para drenar el agua, debe instalar la manguera como se describe en la sección "Drenaje".
- Cada vez que presione el botón en el panel de control se escuchará un pitido.
- Cuando el equipo está conectado a la corriente, el indicador de corriente del panel de control estará iluminado y simultáneamente el deshumificador emitirá un pitido.

Funciones de los botones

1 Botón ON/OFF

Pulse para encender y apagar el deshumificador.

2 Botón FILTER

Después de 250 horas de funcionamiento, el indicador de limpieza del filtro se iluminará para recordarle la limpieza del filtro. Extraiga el filtro y límpielo. Pulse para apagar la luz del indicador de limpieza del filtro. Consulte la sección "Cuidado y limpieza".

3 Botones para el control de la humedad

El nivel de humedad se puede ajustar dentro de un rango de 80 a 35% HR (humedad relativa), en incrementos de 5% o en funcionamiento continuo CO.

NOTA: Si está seleccionado CO (funcionamiento continuo), el deshumificador funcionará continuamente a su capacidad máxima de deshumidificación, en caso de que esté conectado a una manguera de drenaje o hasta que esté lleno el depósito (4 Litros).

Para secar el aire, pulse el botón (-) y ajuste a un valor de porcentaje bajo (%). Para secar menos el aire, pulse el botón (+) y ajuste a un porcentaje alto (%). La primera vez que use el deshumificador ajuste el control de humedad a 45 ó 50 %.

Deje pasar al menos 24 horas para que el deshumificador alcance el nivel de humedad. Si quiere secar más el aire, ajuste el nivel de humedad a un valor menor o seleccione "Funcionamiento continuo" para una deshumidificación máxima.

Esta unidad tiene un tiempo de espera de 3 minutos debido al dispositivo para la protección del circuito. Para prolongar la vida útil del compresor, este no se encenderá hasta que la unidad esté funcionando durante 3 minutos.

4 **Pantalla**

Muestra el % de humedad ajustado mientras se ajusta, luego visualiza el nivel actual de humedad (+/- 5% precisión) de la habitación.

5 **Botón FAN SPEED**

Controla la velocidad del ventilador.

Pulse para seleccionar la velocidad del ventilador, alta, media o baja.

Ajuste la velocidad del ventilador al máximo para mayor extracción de humedad. Cuando se haya reducido la humedad y prefiere un funcionamiento silencioso, ajuste el control del ventilador a media o baja.

6 **Botón Timer (Temporizador)**

Si la unidad se enciende y funciona en modo temporizador durante 2 ó 4 horas, la unidad se apagará al pasar ese tiempo. Si la unidad está en "Reposo" y funciona en modo temporizador durante 2 ó 4 horas, la unidad se encenderá transcurrido ese tiempo.

Otras instrucciones

1 **Indicador de DEPÓSITO LLENO**

Se enciende cuando el depósito está lleno o cuando no está colocado correctamente.

2 **Alarma**

Si el depósito está lleno o no está bien colocado durante más de tres minutos, sonará la alarma durante 10 segundos para recordarle que debe vaciar el depósito y volverlo a colocar correctamente.

3 **Apagado automático**

El interruptor de control de nivel de agua apaga el deshumificador cuando el depósito está lleno, o cuando no está bien colocado.

4 **Desescarche automático**

Cuando se acumula escarcha en la bobina del evaporador, el compresor se apagará y el ventilador seguirá funcionando hasta que desaparezca la escarcha.

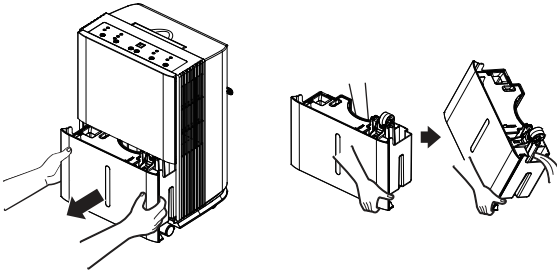
5 **Interrupción del suministro eléctrico**

En caso de apagón la unidad se reiniciará con los mismos ajustes tan pronto regrese el suministro de electricidad.

Drenaje

Opción 1 Vaciado Manual

1. Cuando se saca el depósito se apaga la unidad. Vacíe y sustituya el depósito.



Importante: No use la manguera si usa un depósito de agua para recoger el agua. Cuando la manguera está conectada, el agua drena directamente a la manguera.

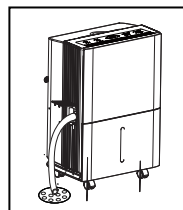
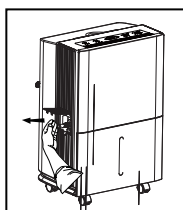
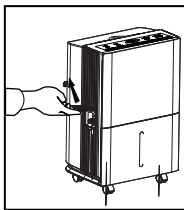
NOTAS:

- No saque el depósito mientras la unidad está en marcha o se acaba de apagar. De lo contrario puede provocar que gotee agua del depósito.
- El depósito debe estar bien colocado en su posición para asegurar así que funcione el deshumidificador.

Opción 2 Manguera de drenaje por gravedad

1. El agua fluirá automáticamente al desagüe al conectar una manguera de 14 mm de diámetro (no se incluye).

- 1) Abra la tapa de drenaje en el lado de la unidad.
- 2) Saque el tapón de caucho de la conexión de drenaje.
- 3) Conecte la manguera a la salida de drenaje y conéctela al desagüe.



Nota: Mantenga en su lugar el tapón de caucho para evitar que el agua salga del depósito. Asegúrese de que el tapón esté firmemente insertado en el drenaje antes de encender la unidad.

Nivel de agua

1. El deshumidificador se apagará cuando esté lleno el depósito, o cuando no está bien colocado.
2. El depósito se debe sustituir en la posición correcta para que pueda funcionar el deshumidificador. El indicador estará encendido y el deshumidificador no funcionará si el depósito no está colocado en la posición correcta.

Limpieza y mantenimiento

Advertencia:

- Antes de limpiar la unidad, apáguela y desconéctela. Sino puede provocar descargas eléctricas o incendios.
- No lave el deshumificador con agua, puede provocar descargas eléctricas.
- No use líquidos volátiles (como disolvente o gasolina) para limpiar deshumificador. Puede dañar el exterior del equipo.

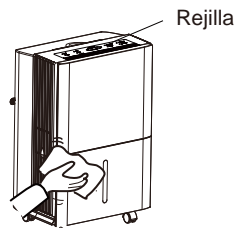
1. Rejilla y carcasa

Limpiar la carcasa:

Para eliminar el polvo use un paño suave.

En caso de mucha suciedad (grasa) use un detergente suave para limpiar.

Para limpiar la rejilla: Use un colector de polvo o un cepillo.



2. Depósito de agua

Cada cierto tiempo limpie el depósito de agua para prevenir que se acumule suciedad y bacterias. Use un cepillo suave para lavar el depósito y luego enjuáguelo.

3. Filtro de aire

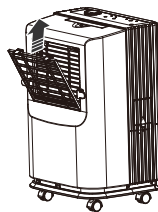
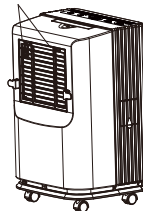
El deshumificador le recordará la limpieza del filtro después de 250 horas de uso. Si se utiliza en lugares con mucho polvo, limpie con más frecuencia el filtro de aire.

Extraer: 1. Presione a ambos lados la rejilla de aire, tire en el sentido de las flechas y luego saque la rejilla hacia arriba.

2. Tirar del filtro por las retenciones centrales, doblar el filtro para que se separe de las retenciones superiores y sacarlo.

Lavar : Lave el filtro en agua jabonosa y tibia. Enjuáguelo bien y deje que se seque antes de volverlo a colocar.

Pestaña



Advertencia:

- No haga funcionar el deshumificador sin un filtro. De lo contrario el polvo entra en el evaporador y afecta el rendimiento del equipo.
- No seque el filtro de aire con fuego o con un secador de pelo. De lo contrario el filtro se puede deformar o incendiarse.

Localización de averías

Problema	Posibles causas	Qué hacer
La unidad no se enciende	Deshumidificador desconectado.	<ul style="list-style-type: none"> Asegúrese de que el enchufe está bien conectado a la toma de corriente.
	El deshumidificador ha alcanzado el nivel deseado o el depósito está lleno.	<ul style="list-style-type: none"> El deshumidificador se apaga automáticamente en ambos casos. Cambie a un ajuste inferior o vacíe el depósito y vuelva a colocarlo correctamente.
	El depósito de agua no se encuentra en la posición adecuada.	<ul style="list-style-type: none"> El depósito debe estar bien colocado en su posición para asegurar que funcione el deshumidificador.
	Fallo de suministro eléctrico.	<ul style="list-style-type: none"> Hay un tiempo de retardo de protección (hasta 3 min.) para evitar la sobrecarga del compresor. Por esta razón, la unidad solo comenzará la deshumidificación 3 minutos después de haberse encendido.
El deshumidificador no seca el aire como debiera	No ha esperado suficiente tiempo para que se elimine la humedad.	<ul style="list-style-type: none"> En la primera instalación espere unas 24 horas hasta llegar a los valores deseados.
	Obstrucción de la entrada de aire.	<ul style="list-style-type: none"> Asegúrese de que no haya cortinas, paredes o muebles que bloqueen la parte delantera o trasera de la unidad. Consulte "Seleccionar una ubicación".
	Filtro sucio.	<ul style="list-style-type: none"> Consulte la sección "Cuidado y limpieza".
	El control de humedad puede que no esté ajustado lo suficientemente bajo.	<ul style="list-style-type: none"> Para secar el aire, pulse el botón "-" y ajuste a un % bajo o CO (funcionamiento continuo) para deshumidificación máxima.
	Puede que puertas y ventanas no estén bien cerradas.	<ul style="list-style-type: none"> Compruebe que todas las puertas, ventanas y otras aperturas en la habitación estén bien cerradas.
	Puede que una secadora de ropa esté aumentando la humedad en la habitación.	<ul style="list-style-type: none"> Instale el deshumidificador separado de la secadora, ésta debe emitir la humedad hacia afuera.
La temperatura en la habitación es muy baja.	<ul style="list-style-type: none"> La eliminación de la humedad es mejor con mayor temperatura en la habitación. La temperatura baja en la habitación reducirá la extracción de humedad. Los modelos están diseñados para funcionar a temperaturas superiores a 5°C. 	
El deshumidificador funciona durante mucho tiempo	El área a deshumidificar es muy grande.	<ul style="list-style-type: none"> Puede que la capacidad de su deshumidificador no sea la adecuada.
	Puertas y ventanas abiertas.	<ul style="list-style-type: none"> Cierre todas las puertas y ventanas hacia el exterior.
Hay escarcha en la batería	Se ha apagado el equipo recientemente o la temp. es inferior a 5°C.	<ul style="list-style-type: none"> Esto es normal. La escarcha desaparecerá en 60 min. Consulte la sección "Desescarche automático".
No se pueden ajustar los controles	Se apagará el compresor y el ventilador funcionará automáticamente durante unos 3 minutos a la velocidad programada.	<ul style="list-style-type: none"> Esto es normal. Espere unos 3 minutos y ajuste el ventilador según desee.
Ruido del ventilador	Se produce un sonido cuando pasa el viento por la unidad. Es el sonido del viento.	<ul style="list-style-type: none"> Esto es normal.
Agua en el suelo	La conexión del agua puede estar suelta.	<ul style="list-style-type: none"> Compruebe la conexión del agua. Consulte la sección "Extraer" y "Recoger el agua".
	La unidad trata de usar el depósito para recoger el agua, pero se ha conectado una manguera.	<ul style="list-style-type: none"> Desconecte la manguera si usa un depósito de agua para recogerla. Consulte la sección "Sacar el depósito de agua".

Guardado por largo tiempo

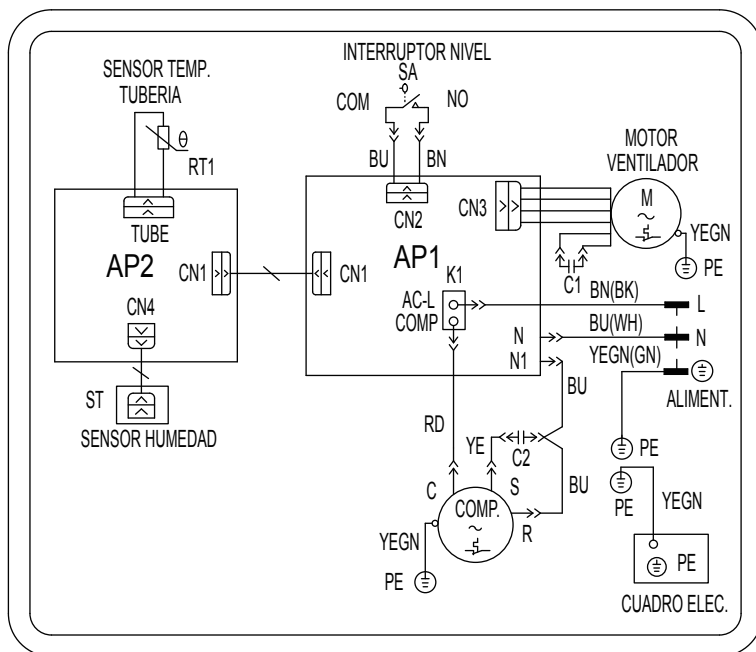
Cuando no usa la unidad durante un largo período de tiempo, le sugerimos que siga los siguientes pasos para guardar la unidad correctamente.

- Asegúrese de que no hay agua en el depósito y saque la manguera de drenaje.
- Desconecte el cable de alimentación y enróllelo bien.
- Limpie la unidad y cúbrala para protegerla del polvo.

Diagrama eléctrico

MH-10-V5

MH-20-V5



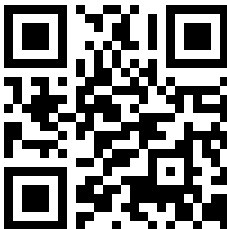
Especificaciones

Modelo	MH-10-V5	MH-20-V5
Tensión nominal	220-240V~	
Frecuencia nominal	50Hz	
Potencia nominal	330W	480W
Extracción de humedad	10L/DIA (30°C, 80% HR)	20L/DIA (30°C, 80% HR)
Nivel sonoro	53dB(A)	55dB(A)
Temperatura de funcionamiento	5°C- 35°C	
Peso	13 kg	15.5kg
Capacidad del depósito	4,0 l (Paro automático aprox. 4.0L)	



66129919378

MUNDO  CLIMA[®]



www.mundoclima.com

SOLICITE INFORMACIÓN ADICIONAL

Teléfono: (+34) 93 446 27 80

eMail: info@mundoclima.com

ASISTENCIA TÉCNICA

Teléfono: (+34) 93 652 53 57