

CL ENFRIADORAS DE AGUA MUEN HG Digital Scroll



COMPRESOR DIGITAL SCROLL COPELAND®

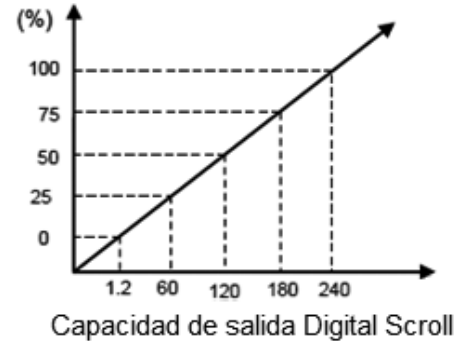
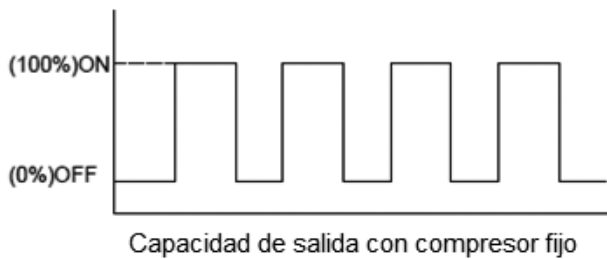
En los sistemas tradicionales de enfriamiento por aire la capacidad de salida se controla con el control de encendido/apagado del compresor. La precisión del modo de control no es muy buena y el compresor arranca y para frecuentemente, lo que no es demasiado bueno para su vida útil. El sistema Digital Scroll refrigerado por aire rompe con el diseño tradicional, diseñado con una conexión en paralelo de un compresor Digital Scroll y uno (o dos) compresor Scroll fijos. El sistema puede conseguir un ajuste lineal de su capacidad desde el 0,5% al 100%, siendo la gama una de las más amplias del sector. Cuando el sistema funciona a carga parcial, se puede ajustar de forma precisa la potencia de enfriamiento o calefacción.



30 kW



65 kW



SISTEMA MODULAR

Diseño modular lo que posibilita que hasta 16 unidades puedan funcionar unidas, pudiendo formar un equipo de hasta 1024kW



FÁCIL CONEXIÓN

Fácil conexión entre la unidad maestra y las unidades esclavas. Todas las unidades pueden conectarse mediante un control remoto cableado (incluido con cada equipo), utilizando un cable tripolar apantallado.

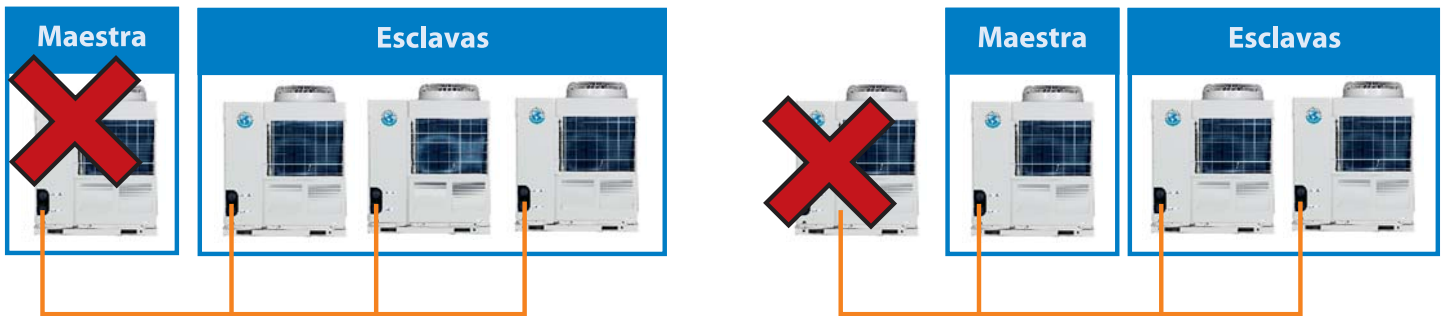
FUNCIÓN SALVAGUARDA

Si la unidad da un código de error (E*)

- Si es la unidad maestra, todas las unidades se paran (se puede configurar una de las esclavas como maestra para dejar el sistema en servicio de forma temporal).
- Si es una unidad esclava, solo se para esa unidad.

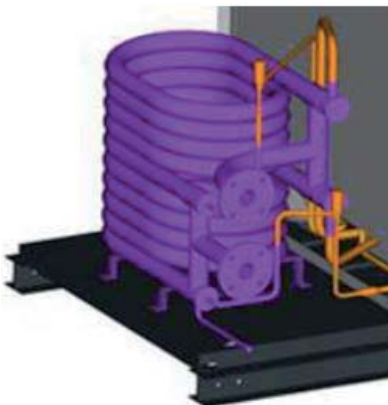
Si la unidad da un código de protección (P*), dicha unidad se para pero el resto siguen en marcha, indistintamente de si es la maestra o no (excepto códigos PE y P9).

MUNDOCLIMA®

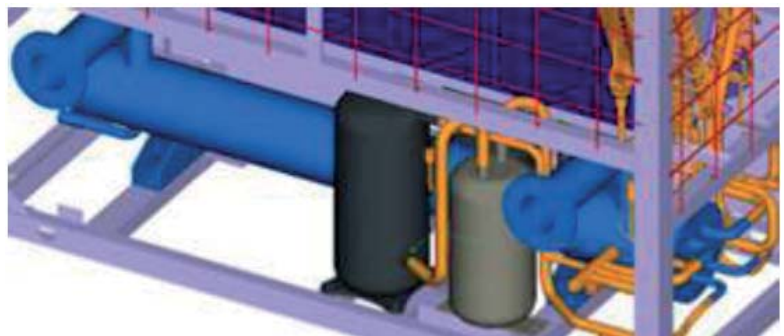


NUEVOS INTERCAMBIADORES

Sistema más fiable gracias a los nuevos intercambiadores de calor. Los módulos de 30kW incorporan un intercambiador de calor de tubos concéntricos (doble tubo), mientras que los módulos de 65 kW llevan intercambiador de carcasa y tubos.



Intercambiador doble tubo

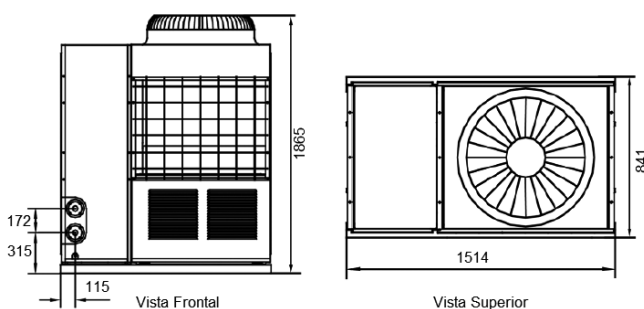


Intercambiador con carcasa y tubos

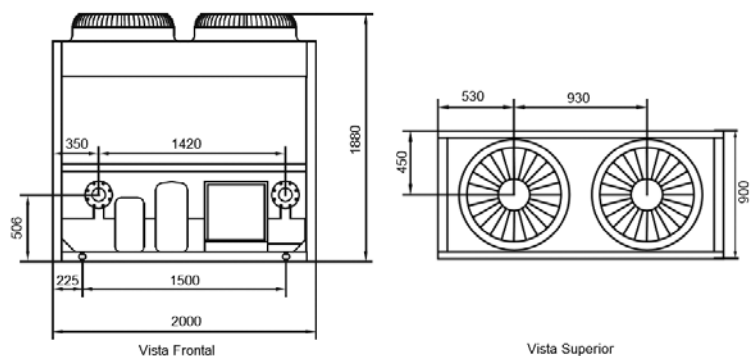
FUNCIÓN COMPROBACIÓN

Desde el display de la placa electrónica de la unidad se pueden comprobar diferentes parámetros de funcionamiento en tiempo real.

Dimensiones MUEN-30-HG



Dimensiones MUEN-65-HG



ESPECIFICACIONES

Modelo			MUEN-30-HG	MUEN-65-HG	
Código			CL 25 604	CL 25 605	
Alimentación eléctrica		F, V, Hz	3N-, 400V, 50Hz	3N, 400V, 50Hz	
Refrigeración ⁽¹⁾	Capacidad	kW	30	65	
	Potencia consumida	kW	10	20.4	
	Intensidad	A	16.3	36.5	
	Intensidad Máx.	A	24	54.5	
Calefacción ⁽²⁾	Capacidad	kW	32	69	
	Potencia consumida	kW	9,8	21.5	
	Intensidad	A	16	37.2	
	Intensidad Máx.	A	24	54.5	
Compresores	Marca		Copeland	Copeland	
	Tipo		Scroll	Scroll	
	Digital Scroll	Modelo		ZPD67KCE-TFD-532	ZPDK72CE-TFD-433
		Cantidad		1	1
		Capacidad	kW	16.2	16.9
		Potencia consumida	kW	5.26	5.75
		Intensidad Máx.	A	11.8	12.7
	Fijo	Modelo		ZP67KCE-TFD-522	ZP144KCE-TFD-522
		Cantidad		1	1
		Capacidad	kW	16.2	35.4
		Potencia consumida	kW	5.2	10.8
		Intensidad Máx.	A	10.6	21.1
	Fijo	Modelo			ZP67KCE-TFD-420
		Cantidad			1
		Capacidad	kW		16.2
		Potencia consumida	kW		5.2
Intensidad Máx.		A		11.8	
Ventilador	Cantidad		1	2	
	Caudal	m ³ /h	12,000	24,000	
	Potencia	kW	0.670	0,865 X 2	
Presión Sonora ⁽³⁾		dB	65	67	
Intercambiador Agua	Tipo		Doble tubo	Carcasa y tubo	
	Pérdida de carga	kPa	60	15	
	Volumen	L	10	42	
	Caudal Nominal	m ³ /h	5.2	11.2	
	Presión Máxima de Diseño	Mpa	1	1	
	Tipo de conexión		Embridada	Embridada	
	Conexiones Hidráulicas	mm (pulg.)	DN40 (1 1/2")	DN 100 (4")	
Dimensiones	Netas (Ancho x Alto x Profundo)		1514 x 1865 x 841	2000 x 1880 x 900	
	Brutas (Ancho x Alto x Profundo)		1590 x 2065 x 995	2090 x 2020 x 985	
Peso	Neto		Kg	340	
	Bruto		Kg	400	
Refrigerante	Tipo		R410A	R410A	
	Cantidad		Kg	7	
Conexiones eléctricas ⁽⁴⁾	Cableado de Potencia		mm ²	4 x 16 + T (L<20m)	
	Cableado de Señal		mm ²	3 x 0,75 (Apantallado)	
Temperatura ambiente funcionamiento	Refrigeración		°C	10 a 46	
	Calefacción		°C	-10 a 21	
Temperatura agua Funcionamiento ⁽⁵⁾	Refrigeración		°C	5 a 17	
	Calefacción		°C	45 a 50	

Notas:

- (1) Condiciones nominales refrigeración: Temperatura agua 12°C (Entrada), 7°C (Salida), Temperatura exterior 35°C BS. Flujo de agua 0,172 m³/(h-KW)
- (2) Condiciones nominales calefacción: Temperatura agua 40°C (Entrada), 45°C (Salida), Temperatura exterior 7°C BS y 6°C BH. Flujo de agua 0,172 m³/(h-KW)
- (3) Nivel sonoro medido a 1m de distancia.
- (4) Cableado de potencia recomendado para L < 20m, para distancias superiores se deberá calcular.
- (5) Para el modelo de 65 kW, existe la posibilidad de ajustar la temperatura del agua en refrigeración de 0 a 17°C y en calefacción de 22 a 55°C. (Referirse al manual técnico)

No se incluye el kit hidráulico