



Manual Técnico

MVD D4+

2 Tubos

R410A

03/15
Español

MUNDO  CLIMA®

Un mundo de confort...

Índice

Unidades Exteriores D4+	3
1. Especificaciones	4
2. Procedimiento de selección	6
3. Nomenclatura	10
4. Dimensiones	11
5. Esquema frigorífico	12
6. Conexiones eléctricas	14
7. Límites de operación	21
8. Nivel sonoro	22
9. Componentes electrónicos	23
10. Instalación	29
11. Puesta en marcha	40
12. Códigos de error	44
13. Despiece	67
Unidades Interiores D4+	76
1. Unidades interiores	77
1.1. Cassette 4 vías	78
1.2. Cassette 4 vías compacto	94
1.3. Cassette 2 vías	104
1.4. Cassette 1 vía	116
1.5. Conducto baja silueta (Media presión)	130
1.6. Conducto alta presión	154
1.7. Conducto 100% aire exterior	179
1.8. Suelo Techo	201
1.9. Split mural	220
1.10. Consola	238
1.11. Suelo con envolvente	248
1.12. Suelo sin envolvente	276
2. Ajuste de los micro-interruptores	293
3. Códigos de error	295
4. Accesorios	299
4.1. Caja de control AHUKZ-A	299
Anexo	314
Protocolo de puesta en marcha D4+	314

Unidades Exteriores D4+

MUNDCLIMA®

1. Especificaciones
2. Procedimiento de selección
3. Nomenclatura
4. Dimensiones
5. Esquema frigorífico
6. Conexiones eléctricas
7. Límites de operación
8. Nivel sonoro
9. Componentes electrónicos
10. Instalación
11. Puesta en marcha
12. Códigos de error
13. Despiece



8 / 10 / 12 HP



14 / 16 HP

1. Especificaciones

Modelo			MVD-D252(8)W/RN1-B	MVD-D280(10)W/RN1-B	MVD-D335(12)W/RN1-B	
Alimentación Eléctrica		F, V, Hz	3N-, 400V, 50Hz	3N-, 400V, 50Hz	3N-, 400V, 50Hz	
Refrigeración (1)	Capacidad	kW	25,2	28	33,5	
	Potencia Consumida	kW	5,87	7,11	9,15	
	Intensidad	A	9	11	15	
	Intensidad Máx.	A	28	28	28	
	EER		4,29	3,94	3,66	
Calefacción (2)	Capacidad	kW	27	31,5	37,5	
	Potencia Consumida	kW	5,87	7,08	8,52	
	Intensidad	A	9	11	14	
	Intensidad Máx.	A	28	28	28	
	COP		4,60	4,45	4,40	
Conectividad	Capacidad Conectable	%	50 – 130	50 – 130	50 – 130	
	Cantidad Máx. Ud. Int.		13	16	20	
Compresor	Marca		Copeland	Copeland	Copeland	
	Tipo		Scroll	Scroll	Scroll	
	Digital Scroll	Modelo		ZPD72KCE-TFD-433	ZPD72KCE-TFD-433	ZPD72KCE-TFD-433
		Cantidad		1	1	1
		Capacidad	kW	16,85	16,85	16,85
		Potencia Consumida	kW	5,75	5,75	5,75
		Aceite (Tipo)	ml	3.667 (POE)	3.667 (POE)	3.667 (POE)
	Fijo	Modelo		ZP57K3E-TFD-422	ZP57K3E-TFD-422	ZP67KCE-TFD-420
		Cantidad		1	1	1
		Capacidad	kW	13,92	13,92	16,20
Potencia Consumida		kW	4,61	4,61	5,20	
Aceite (Tipo)		ml	3.194 (POE)	3.194 (POE)	3.252 (POE)	
Ventilador	Marca		Panasonic	Panasonic	Panasonic	
	Tipo		DC Inverter	DC Inverter	DC Inverter	
	Cantidad		1	1	1	
	Caudal	m ³ /h	11.700	11.700	11.700	
	Potencia	kW	1	1	1	
	Presión Estática	Estándar	Pa	0 – 20	0 – 20	0 – 20
		Personalizable	Pa	20 – 40	20 – 40	20 – 40
Presión Sonora (3)		dB	57	57	58	
Dimensiones	Netas (Ancho x Alto x Profundo)		mm	960 x 1.615 x 765	960 x 1.615 x 765	
	Brutas (Ancho x Alto x Profundo)		mm	1.025 x 1.790 x 830	1.025 x 1.790 x 830	
Peso	Neto		Kg	240	242	
	Bruto		Kg	255	257	
Refrigerante	Tipo		R410A	R410A	R410A	
	Cantidad		Kg	9	9	10
Presión de Diseño	Alta	Mpa	4,40	4,40	4,40	
	Baja	Mpa	2,60	2,60	2,60	
Distancias Frigoríficas (4)	Máx. Vertical	m	70	70	70	
	Total	m	1.000	1.000	1.000	
Conexiones Frigoríficas (5)	Línea de Líquido	mm (pulg.)	9,5 (3/8")	9,5 (3/8")	12,7 (1/2")	
	Línea de Gas	mm (pulg.)	22,2 (7/8")	22,2 (7/8")	25,4 (1")	
Conexiones Eléctricas (6)	Cableado de Potencia	mm ²	4 x 10 + T (L<20m)	4 x 10 + T (L<20m)	4 x 10 + T (L<20m)	
	Cableado de Señal	mm ²	3 x 0,75 (Apantallado)	3 x 0,75 (Apantallado)	3 x 0,75 (Apantallado)	
Rango Temperaturas de Funcionamiento	Refrigeración	°C	-15 a 48	-15 a 48	-15 a 48	
	Calefacción	°C	-20 a 24	-20 a 24	-20 a 24	

Nota:

- (1) Condiciones nominales refrigeración: interior 27°C BS, 19°C BH y exterior 35°C BS, para una longitud de tubería de 7,5 m y diferencia de altura 0 m.
- (2) Condiciones nominales calefacción: interior 20°C BS, 15°C BH y exterior 7°C BS, para una longitud de tubería de 7,5 m y diferencia de altura 0 m.
- (3) Nivel sonoro medido en cámara anecoica a 1m de distancia frontal y 1,5m de altura.
- (4) Distancias frigoríficas cuando la unidad exterior esta instalada más alta que las unidades interiores. En caso contrario la distancia máxima en vertical puede alcanzar los 110m.
- (5) Diámetro de tubería frigorífica válido cuando la longitud total equivalente < 90m. Para longitudes superiores, referirse al manual de instalación. Tubería de balance de aceite de 1/4", solamente necesaria cuando se conectan 2 módulos o más.
- (6) Cableado de potencia recomendado para L < 20m, para distancias superiores se deberá calcular.

Modelo			MVD-D400(14)W/RN1-B	MVD-D450(16)W/RN1-B	
Alimentación Eléctrica		F, V, Hz	3N-, 400V, 50Hz	3N-, 400V, 50Hz	
Refrigeración (1)	Capacidad	kW	40	45	
	Potencia Consumida	kW	10,75	12,33	
	Intensidad	A	17	20	
	Intensidad Máx.	A	42	42	
	EER		3,72	3,65	
Calefacción (2)	Capacidad	kW	45	50	
	Potencia Consumida	kW	10,11	11,36	
	Intensidad	A	16	18	
	Intensidad Máx.	A	42	42	
	COP		4,45	4,40	
Conectividad	Capacidad Conectable	%	50 – 130	50 – 130	
	Cantidad Máx. Ud. Int.		23	26	
Compresor	Marca		Copeland	Copeland	
	Tipo		Scroll	Scroll	
	Digital Scroll	Modelo		ZPD72KCE-TFD-433	ZPD72KCE-TFD-433
		Cantidad		1	1
		Capacidad	kW	16,85	16,85
		Potencia Consumida	kW	5,75	5,75
		Aceite (Tipo)	ml	3.667 (POE)	3.667 (POE)
	Fijo	Modelo		ZP67KCE-TFD-420	ZP67KCE-TFD-420
		Cantidad		2	2
		Capacidad	kW	16,2 x 2	16,2 x 2
Potencia Consumida		kW	5,2 x 2	5,2 x 2	
Aceite (Tipo)		ml	3.252 x 2 (POE)	3.252 x 2 (POE)	
Ventilador	Marca		Panasonic + Broad-ocean	Panasonic + Broad-ocean	
	Tipo		DC Inverter + AC	DC Inverter + AC	
	Cantidad		1 + 1	1 + 1	
	Caudal	m ³ /h	15.600	15.600	
	Potencia	kW	0,575 + 0,670	0,575 + 0,670	
	Presión Estática	Estándar	Pa	0 – 20	0 – 20
		Personalizable	Pa	20 – 40	20 – 40
Presión Sonora (3)		dB	60	61	
Dimensiones	Netas (Ancho x Alto x Profundo)		mm	1.250 x 1.615 x 765	
	Brutas (Ancho x Alto x Profundo)		mm	1.305 x 1.790 x 820	
Peso	Neto		Kg	330	
	Bruto		Kg	345	
Refrigerante	Tipo		R410A	R410A	
	Cantidad	Kg	14	14	
Presión de Diseño	Alta	Mpa	4,40	4,40	
	Baja	Mpa	2,60	2,60	
Distancias Frigoríficas (4)	Máx. Vertical	m	70	70	
	Total	m	1.000	1.000	
Conexiones Frigoríficas (5)	Línea de Líquido	mm (pulg.)	12,7 (1/2")	12,7 (1/2")	
	Línea de Gas	mm (pulg.)	25,4 (1")	28,6 (1 1/8")	
Conexiones Eléctricas (6)	Cableado de Potencia	mm ²	4 x 16 + T (L<20m)	4 x 16 + T (L<20m)	
	Cableado de Señal	mm ²	3 x 0,75 (Apantallado)	3 x 0,75 (Apantallado)	
Rango Temperaturas de Funcionamiento	Refrigeración	°C	-15 a 48	-15 a 48	
	Calefacción	°C	-20 a 24	-20 a 24	

Nota:

- (1) Condiciones nominales refrigeración: interior 27°C BS, 19°C BH y exterior 35°C BS, para una longitud de tubería de 7,5 m y diferencia de altura 0 m.
- (2) Condiciones nominales calefacción: interior 20°C BS, 15°C BH y exterior 7°C BS, para una longitud de tubería de 7,5 m y diferencia de altura 0 m.
- (3) Nivel sonoro medido en cámara anecoica a 1m de distancia frontal y 1,5m de altura.
- (4) Distancias frigoríficas cuando la unidad exterior esta instalada más alta que las unidades interiores. En caso contrario la distancia máxima en vertical puede alcanzar los 110m.
- (5) Diámetro de tubería frigorífica válido cuando la longitud total equivalente < 90m. Para longitudes superiores, referirse al manual de instalación. Tubería de balance de aceite de 1/4", solamente necesaria cuando se conectan 2 módulos o más.
- (6) Cableado de potencia recomendado para L < 20m, para distancias superiores se deberá calcular.

2. Procedimiento de selección

2.1. Procedimiento de selección de modelo

Seleccione el modelo y calcule la capacidad de cada sistema de refrigeración conforme al proceso que se muestra a continuación.

- Cálculo de la carga de aire acondicionado interior, Calcule la carga máxima de aire acondicionado para cada habitación o zona.

Selección de un sistema de aire acondicionado

- Seleccione el sistema ideal de aire acondicionado para el acondicionamiento de cada habitación o zona

Diseño del sistema de control

- Diseñar un sistema de control apropiado para el sistema de climatización seleccionado

Selección preliminar de unidades interiores y exteriores

- Realizar selecciones preliminares que estén dentro del rango admisible para el sistema

Comprobación de la longitud del sistema de tubos y de la diferencia de altura

- Comprobar que la longitud de los tubos de refrigerante y la diferencia de altura se encuentren dentro de los rangos admisibles

Cálculo de la capacidad de la unidad exterior corregida

- Coeficiente de corrección de capacidad por modelo, condiciones térmicas exteriores, longitud de los tubos y diferencia de altura

Cálculo de la capacidad real para cada unidad interior

- Calcular la relación de capacidad interior/externo corregida en base a la capacidad corregida de la unidad exterior la capacidad corregida total de todas las unidades interiores del mismo sistema.

Nueva comprobación de la capacidad real para cada unidad interior

- Si la capacidad no es adecuada, volver a examinar las combinaciones de unidades.

2.2. Selección de la unidad interior

Entre en las TABLAS DE CAPACIDAD DE LAS UNIDADES INTERIORES con la temperatura interior y exterior dada. Seleccione la unidad cuya capacidad sea la más próxima por encima a la carga dada.

Nota:

La capacidad de una unidad interior individual puede cambiar debido a la combinación. La capacidad real se ha de calcular según la combinación utilizando la tabla de capacidad de las unidades exteriores.

2.2.1. Cálculo de la capacidad real de la unidad interior

Debido a que la capacidad de un sistema múltiple de aire acondicionado cambia según las condiciones de temperatura, la longitud de los tubos, la diferencia de altura y otros factores, seleccione el modelo correcto teniendo en cuenta los diversos valores de corrección. Al seleccionar el modelo, calcule las capacidades corregidas de la unidad exterior y de cada unidad interior. Utilice la capacidad corregida de la unidad exterior y la capacidad total corregida de todas las unidades interiores para calcular la capacidad final real de cada unidad interior.

Busque el coeficiente de corrección de la capacidad de la unidad interior para los siguientes elementos

- Corrección de la capacidad para las condiciones de temperatura de la unidad interior
A partir del gráfico de características de capacidad, utilice la temperatura interior para buscar el coeficiente de corrección de la capacidad.
- Relación de distribución de capacidad basada en la longitud de los tubos de la unidad interior y la diferencia de altura.
En primer lugar, de la misma manera que para la unidad exterior utilice la longitud de los tubos y la diferencia de altura para cada unidad interior para encontrar el coeficiente de corrección a partir del gráfico de características de cambio de capacidad

Relación de distribución de capacidad para cada unidad interior = Coeficiente de corrección para esa unidad interior / Coeficiente de corrección para esa unidad exterior

2.3. Selección de la unidad exterior

En general, la unidad exterior se puede seleccionar de la siguiente manera, aunque se pueden tener en cuenta la ubicación de la unidad, la división por zonas y el uso de las habitaciones.

La combinación de unidades exteriores e interiores la determina el hecho de que la suma de los índices de capacidad de las unidades interiores sea la más próxima por debajo al índice de capacidad con una relación de combinación del 100% de cada unidad exterior. Se pueden conectar hasta 13~26 unidades interiores a una unidad exterior. Se recomienda elegir una unidad exterior más grande si el espacio para la instalación es suficientemente grande.

Si la relación de combinación es superior a 100%, se revisará la selección de unidades interiores utilizando la capacidad real de cada unidad interior.

ÍNDICE DE CAPACIDAD TOTAL DE UNIDADES EXTERIORES

Unidad Exterior	Relación de combinación de unidades interiores (kW)								
	130%	120%	110%	100%	90%	80%	70%	60%	50%
8HP	32.8	30.2	27.7	25.2	22.7	20.1	17.6	15.1	12.6
10HP	36.4	33.6	30.8	28.0	25.2	22.4	19.6	16.8	14.0
12HP	43.6	40.2	36.9	33.5	30.2	26.8	23.5	20.2	16.8
14HP	52.0	48.0	44.0	40.0	36.0	32.0	28.0	24.0	20.0
16HP	58.5	54.0	49.5	45.0	40.5	36.0	31.5	27.0	22.5
18HP	69.2	63.8	58.5	53.2	47.9	42.6	37.2	31.9	26.6
20HP	72.8	67.2	61.6	56.0	50.4	44.8	39.2	33.6	28.0
22HP	80.0	73.8	67.7	61.5	55.4	49.2	43.1	36.9	30.8
24HP	88.4	81.6	74.8	68.0	61.2	54.4	47.6	40.8	34.0
26HP	94.9	87.6	80.3	73.0	65.7	58.4	51.1	43.8	36.5
28HP	104.0	96.0	88.0	80.0	72.0	64.0	56.0	48.0	40.0
30HP	110.5	102.0	93.5	85.0	76.5	68.0	59.5	51.0	42.5
32HP	117.0	108.0	99.0	90.0	81.0	72.0	63.0	54.0	45.0
34HP	124.8	115.2	105.6	96.0	86.4	76.8	67.2	57.6	48.0
36HP	131.3	121.2	111.1	101.0	90.9	80.8	70.7	60.6	50.5
38HP	138.5	127.8	117.2	106.5	95.9	85.2	74.6	63.9	53.3
40HP	146.9	135.6	124.3	113.0	101.7	90.4	79.1	67.8	56.5
42HP	156.0	144.0	132.0	120.0	108.0	96.0	84.0	72.0	60.0
44HP	162.5	150	137.5	125	112.5	100	87.5	75	62.5
46HP	169.0	156.0	143.0	130.0	117.0	104.0	91.0	78.0	65.0
48HP	175.5	162.0	148.5	135.0	121.5	108.0	94.5	81.0	67.5
50HP	186.2	171.8	157.5	143.2	128.9	114.6	100.2	85.9	71.6
52HP	189.8	175.2	160.6	146.0	131.4	116.8	102.2	87.6	73.0
54HP	197.0	181.8	166.7	151.5	136.4	121.2	106.1	90.9	75.8
56HP	205.4	189.6	173.8	158.0	142.2	126.4	110.6	94.8	79.0
58HP	214.5	198.0	181.5	165.0	148.5	132.0	115.5	99.0	82.5
60HP	221.0	204.0	187.0	170.0	153.0	136.0	119.0	102.0	85.0
62HP	227.5	210.0	192.5	175.0	157.5	140.0	122.5	105.0	87.5
64HP	234.0	216.0	198.0	180.0	162.0	144.0	126.0	108.0	90.0

ÍNDICE DE CAPACIDAD DE LA UNIDAD INTERIOR

Modelo	18	22	28	36	45	56	71	80	90
Índice de capacidad (kW)	1.8	2.2	2.8	3.6	4.5	5.6	7.1	8	9
Modelo	112	140	160	200	250	280	400	450	560
Índice de capacidad (kW)	11.2	14	16	20	25	28	40	45	56

2.4. Datos de rendimiento real

Utilice las TABLAS DE CAPACIDAD DE UNIDADES EXTERIORES.

Determine la tabla correcta de según el modelo de unidad exterior y la relación de combinación.

Entre en la tabla con la temperatura interior y exterior dada y busque la capacidad de la unidad exterior y la potencia de entrada. La capacidad de la unidad interior individual (potencia de entrada) se puede calcular de la siguiente manera.

$$IUC = OUC \times INX / TNX$$

Donde: IUC: Cada capacidad de unidad interior INX: Índice de cada capacidad de unidad interior
 OUC: Capacidad de la unidad exterior TNX: Índice de capacidad total

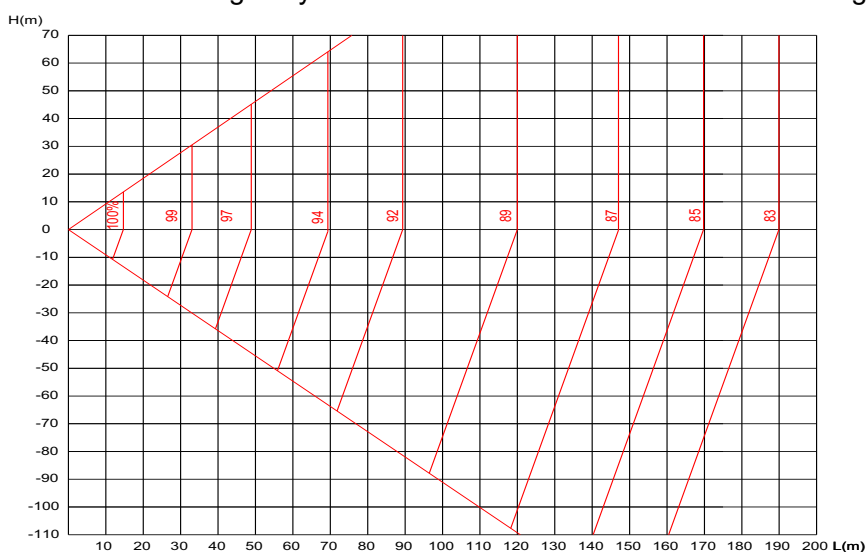
Corrija después la capacidad de la unidad interior según la longitud de las tuberías.

Si la capacidad corregida es inferior a la carga, hay que aumentar el tamaño de la unidad interior y repetir el mismo proceso de selección.

2.5. Variación de la capacidad según la longitud de la tubería del refrigerante

2.5.1. Modificación de la capacidad de refrigeración

Coefficiente de modificación de la longitud y la diferencia de altura de la tubería del refrigerante:

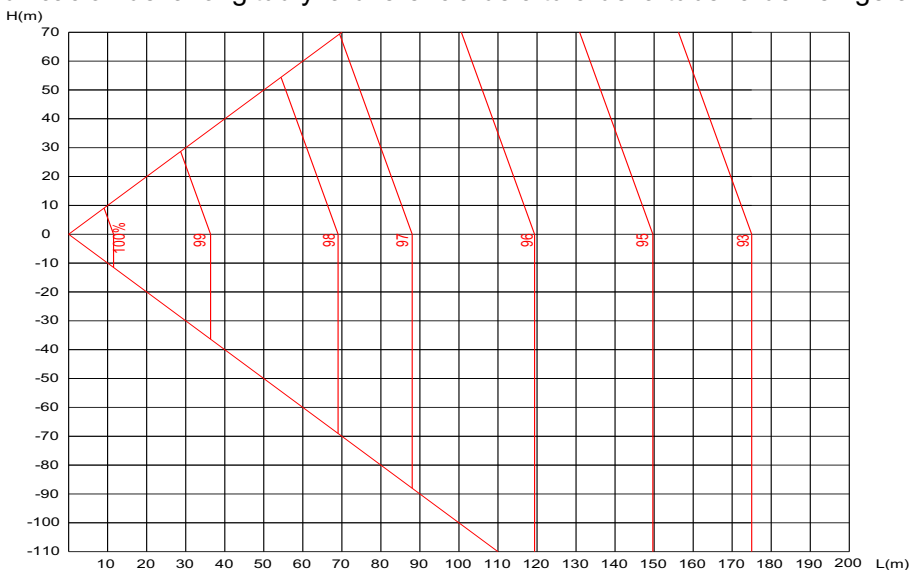


L: Longitud de tubería equivalente.

H: Diferencia de altura entre la unidad exterior y interior. El valor positivo significa que la unidad exterior esta arriba y el negativo que la unidad esta abajo.

2.5.2. Modificación de la capacidad de calefacción

Coefficiente de modificación de la longitud y la diferencia de altura de la tubería del refrigerante:



L: Longitud de tubería equivalente.

H: Diferencia de altura entre la unidad exterior y interior. El valor positivo significa que la unidad exterior esta arriba y el negativo que la unidad esta abajo.

2.6. Selección de unidad (según la carga de refrigeración)

2.6.1 Condiciones

Condición de diseño (Refrigeración: Interior 20°C (WB), Exterior 35°C (DB))

Carga de refrigeración:

Ubicación	Ambiente A	Ambiente B	Ambiente C	Ambiente D	Ambiente E	Ambiente F
Carga (kW)	2,1	2,8	3,5	4,6	5,8	7,2

Unidad de alimentación eléctrica: Exterior 380~415V-3Ph-50Hz, Interior 220~240V-1Ph-50Hz.

Longitud del tubo: 50m

Diferencia de altura: 30m

2.6.2. Selección de la unidad interior

Seleccione la capacidad apta para unas condiciones de 20°C (WB) interiores y 35°C (DB) exteriores utilizando la tabla de capacidades de las unidades interiores. El resultado seleccionado es el siguiente. (asumiendo que la unidad interior es de tipo conductos).

Ubicación	Ambiente A	Ambiente B	Ambiente C	Ambiente D	Ambiente E	Ambiente F
Carga (kW)	2,1	2,8	3,5	4,6	5,8	7,2
Tamaño de la unidad	22	28	36	45	56	71
Capacidad (kW)	2,3	2,9	3,7	4,8	6,0	7,5

2.6.3. Selección de la unidad exterior

2.6.3.1 Suponga la siguiente combinación de unidades interiores y exteriores

Calcule la capacidad nominal total de las unidades interiores de la combinación según la tabla anterior:

$$2,2 \times 1 + 2,8 \times 1 + 3,6 \times 1 + 4,5 \times 1 + 5,6 \times 1 + 7,1 \times 1 = 25,8\text{kW}$$

Seleccionar la unidad exterior: 280 que tiene la capacidad nominal de refrigeración: 28kW.

Calcular la proporción entre ① y ②: $258/280 = 92\%$

2.6.3.2 Resultado: Dado que la proporción está dentro del 50~130%, la selección es correcta.

2.6.3.3 Datos de funcionamiento real con combinación de unidades interiores

- Para la combinación de 92%, calcule la capacidad de refrigeración de la unidad exterior (280).

26,65KW ←90% (Temperatura interior: **WB 20°C**, Temperatura exterior: **DB 35°C**)

29,61KW ←100% (Temperatura interior: **WB 20°C**, Temperatura exterior: **DB 35°C**)

A continuación, calcule la capacidad exterior en el índice de combinación del 92%:

$$\text{Por tanto: } 26,65 + \{(29,61 - 26,65) / 10\} \times 2 = 27,24;$$

- Unidad exterior (280) temperatura de refrigeración: DB 35°C
- Coeficiente de modificación de capacidad con longitud de tubería (50 m) y diferencia de altura (30 m): 0,958
- Cada capacidad frigorífica de unidad interior

$$22: 27,24 \times 22/258 \times 0,958 = 2,22(\text{kW})$$

$$28: 27,24 \times 28/258 \times 0,958 = 2,83 (\text{kW})$$

$$36: 27,24 \times 36/258 \times 0,958 = 3,64 (\text{kW})$$

$$45: 27,24 \times 45/258 \times 0,958 = 4,55 (\text{kW})$$

$$56: 27,24 \times 56/258 \times 0,958 = 5,66 (\text{kW})$$

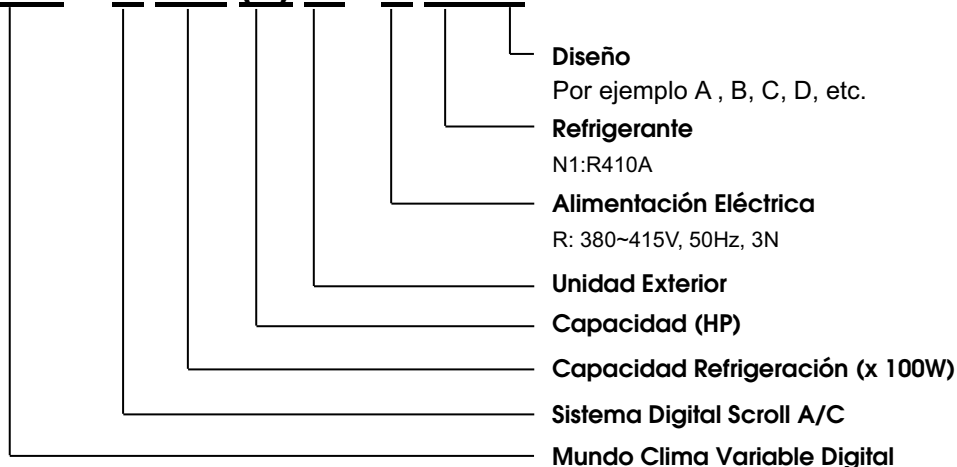
Ubicación	Ambiente A	Ambiente B	Ambiente C	Ambiente D	Ambiente E	Ambiente F
Carga (kW)	2,1	2,8	3,5	4,6	5,8	7,2
Tamaño de la unidad	22	28	36	45	56	71
Capacidad (kW)	2,22	2,83	3,64	4,55	5,66	7,18

En este ejemplo, no tenemos en cuenta el otro índice de modificación de la capacidad y asumimos que son 1,0. Para más detalles sobre el efecto de factores como el ambiente exterior/ambiente interior DB/WD, le remitimos a la tabla de rendimiento de unidades interiores y exteriores.

3. Nomenclatura

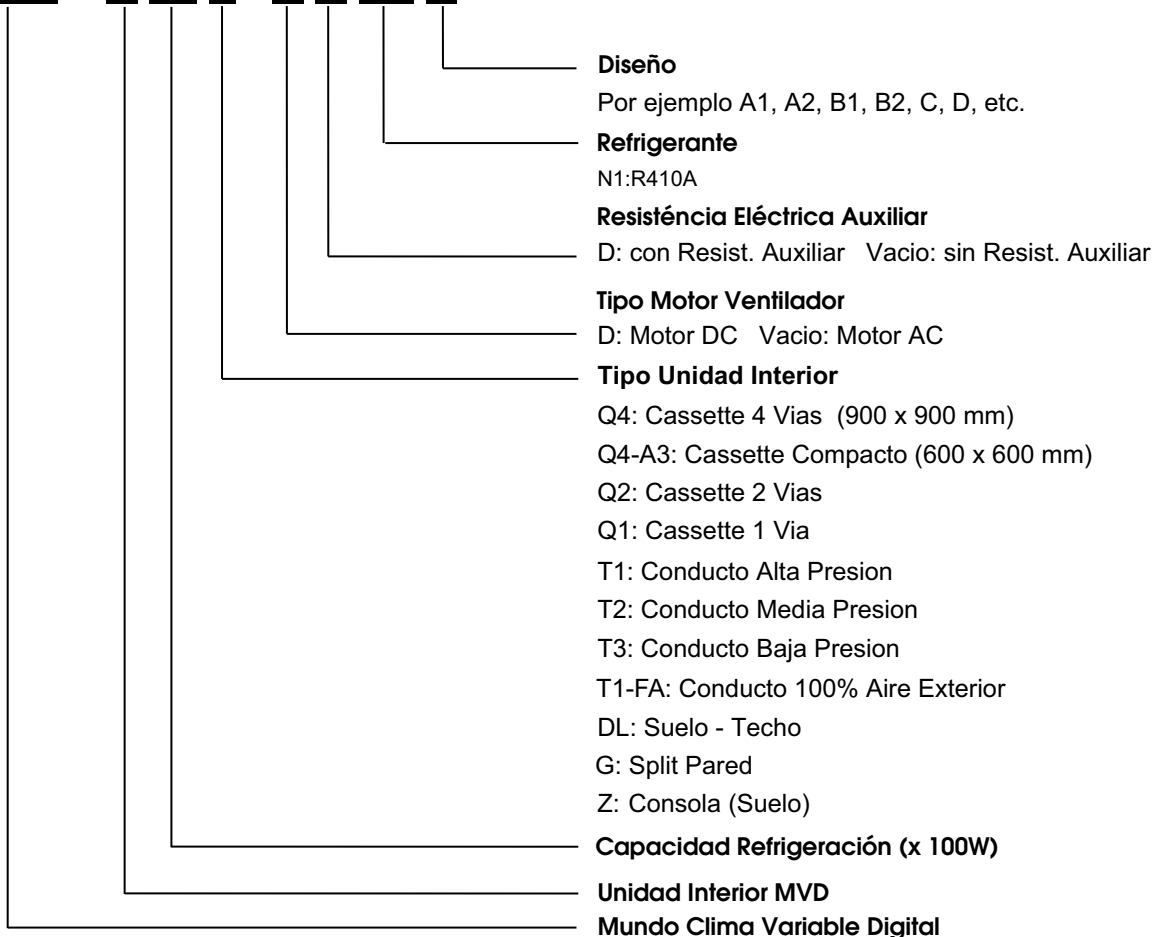
3.1. Unidad Exterior

MVD – D 252 (8) W / R N1-B



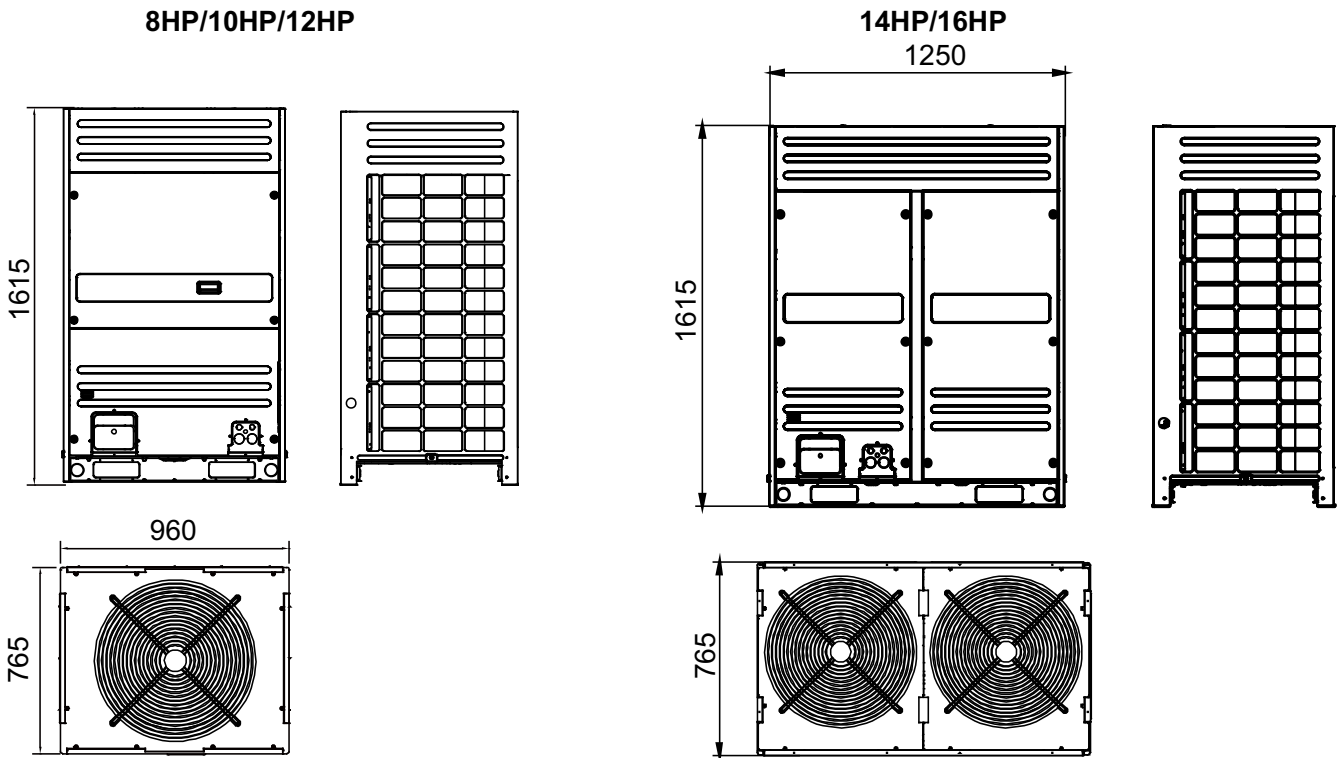
3.2. Unidad Interior

MVD – D 28 Z / D D N1 A

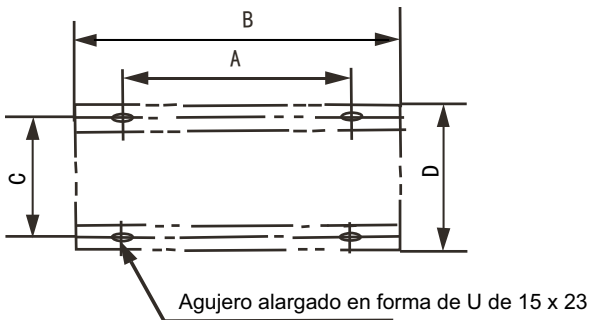


4. Dimensiones

4.1. Dimensiones equipos

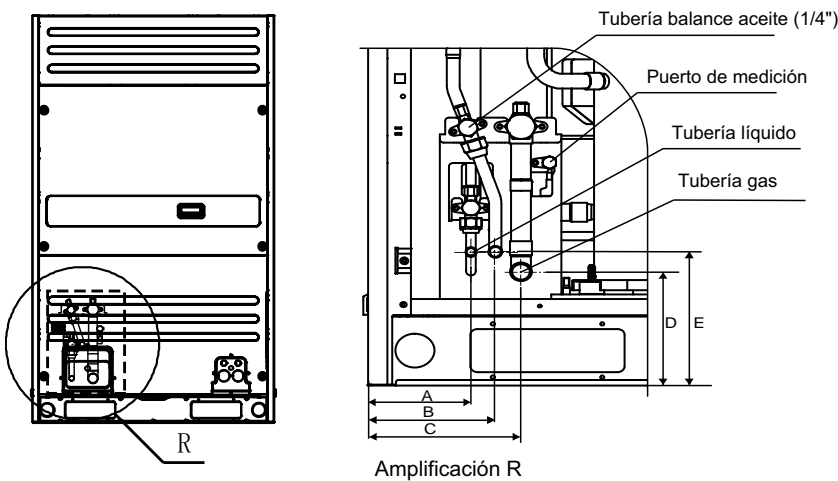


4.2. Posición de los tornillos de pie (mm)



Modelo	8/10/12HP	14/16HP
A	830	1120
B	960	1250
C	736	736
D	765	765

4.3. Ubicación de las tuberías frigoríficas (mm)

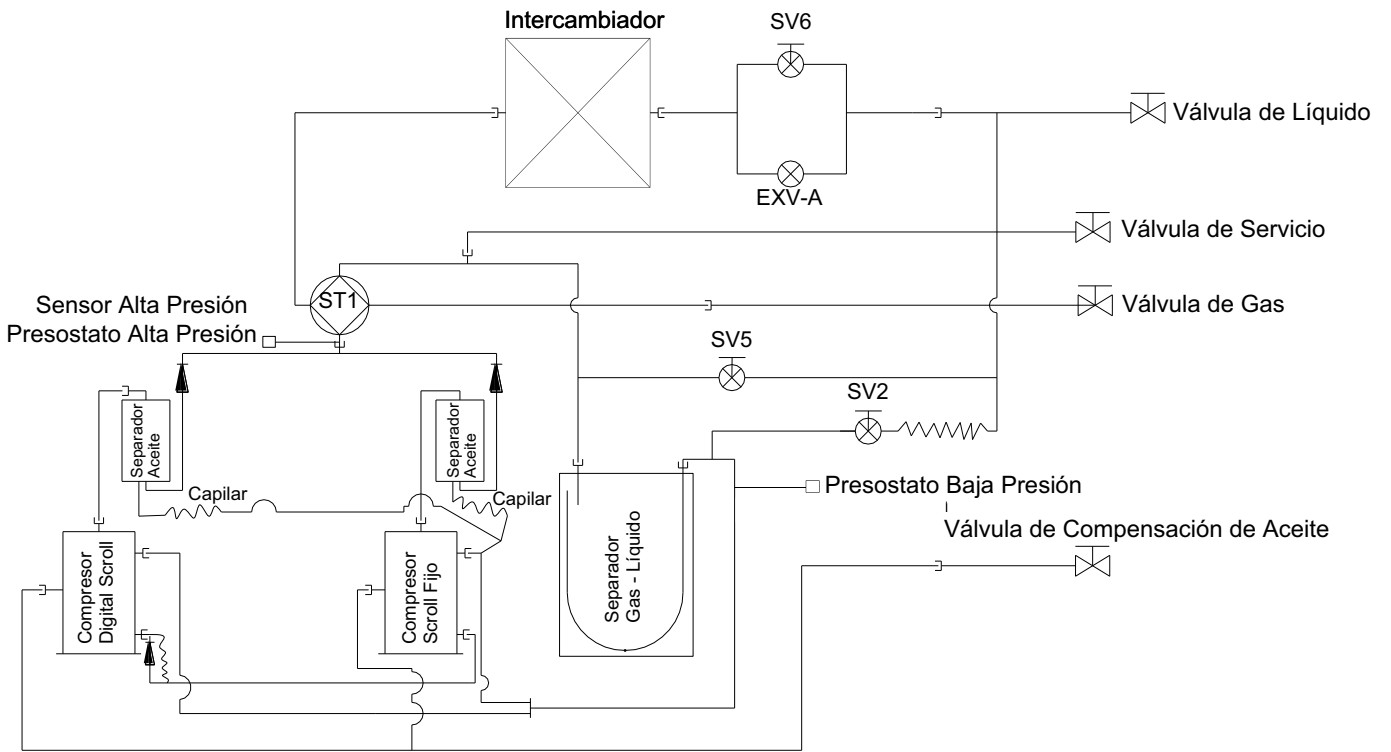


Modelo	8/10/12HP	14/16HP
A	130	165
B	160	195
C	195	230
D	170	170
E	200	200
Modelo	8/10HP	12/14/16HP
Líquido*	Φ12.7	Φ15.9
Gas*	Φ25.4	Φ31.8

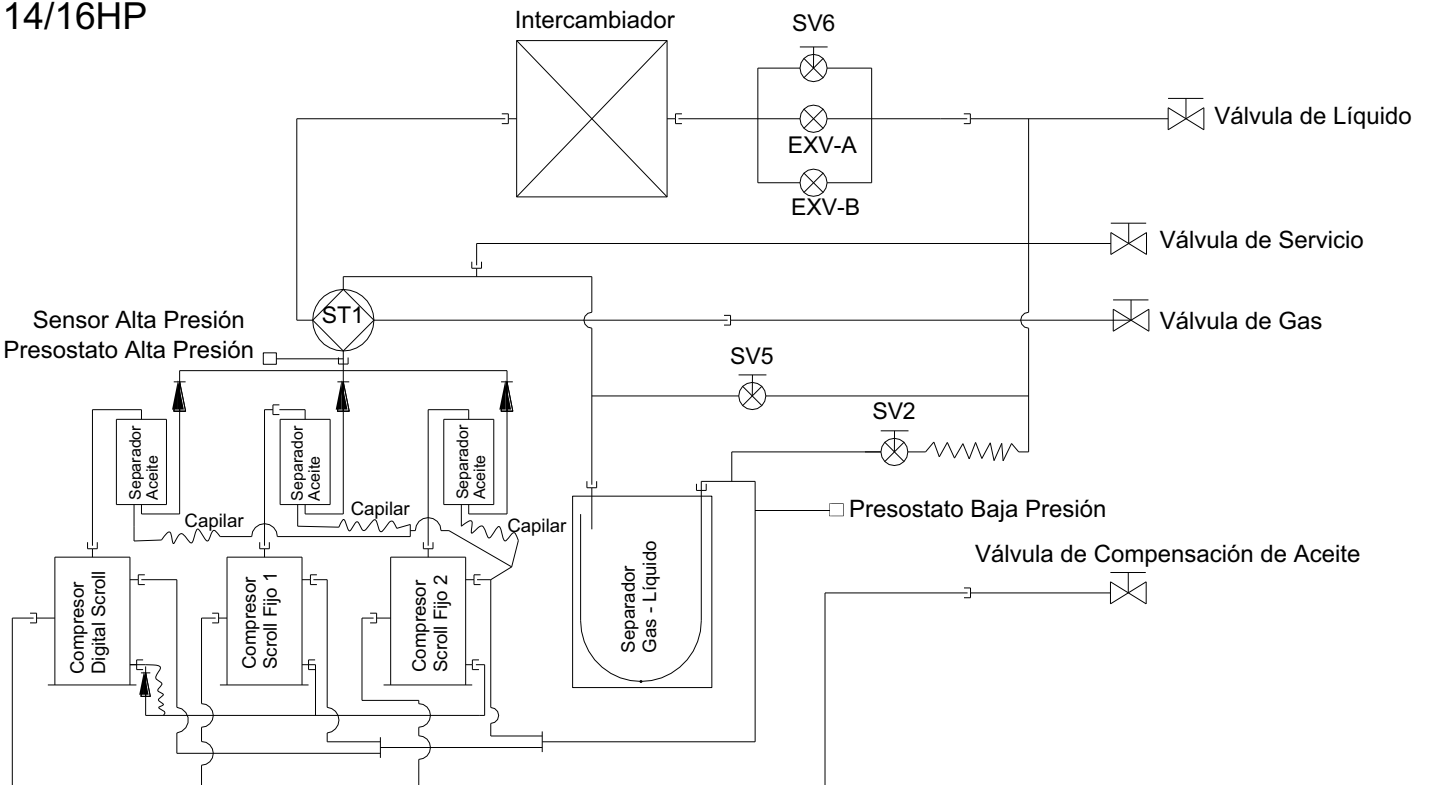
*Nota: Dimensiones de las conexiones, no implica que la tubería a conectar sea de ese diámetro.

5. Esquema frigorífico

8/10/12HP



14/16HP



Componentes clave:

ST1: Válvula de 4 Vías. Ajusta el modo de funcionamiento (frío / calor). OFF Frío y ON Calor.

EXV: Válvula de Expansión Electrónica (ajusta el flujo de refrigerante).

1) El máx. grado de apertura es 480 impulsos.

2) Cuando se activa el suministro eléctrico al equipo, la placa da la orden de cerrar completamente las EXV aplicándole 700p, de esa forma se asegura de que las EXV están completamente cerradas, seguidamente las abre hasta 350p (apertura para "Standby").

3) En funcionamiento se regula para controlar el recalentamiento del compresor.

4) Cuando una unidad exterior recibe la orden de apagado, las EXV de las unidades esclavas se cierran mientras la unidad maestra sigue en marcha. Si se paran todas las unidades exteriores, las EXV se cierran completamente y posteriormente se abren a 350p para permanecer en espera.

5) Los módulos 8HP/10HP/12HP tienen una EXV mientras que los 14/16HP tienen dos EXV (EXV-A y EXV-B).

SV2: Válvula Solenoide. Abre cuando la temperatura de descarga de cualquier compresor es superior a 100°C.

SV5: Válvula Solenoide. Abre durante el desescarche para acelerar el proceso, en cualquier otra situación esta cerrada.

SV6: Válvula Solenoide. Ajusta el flujo de refrigerante en modo frío, en modo calor esta siempre abierta.

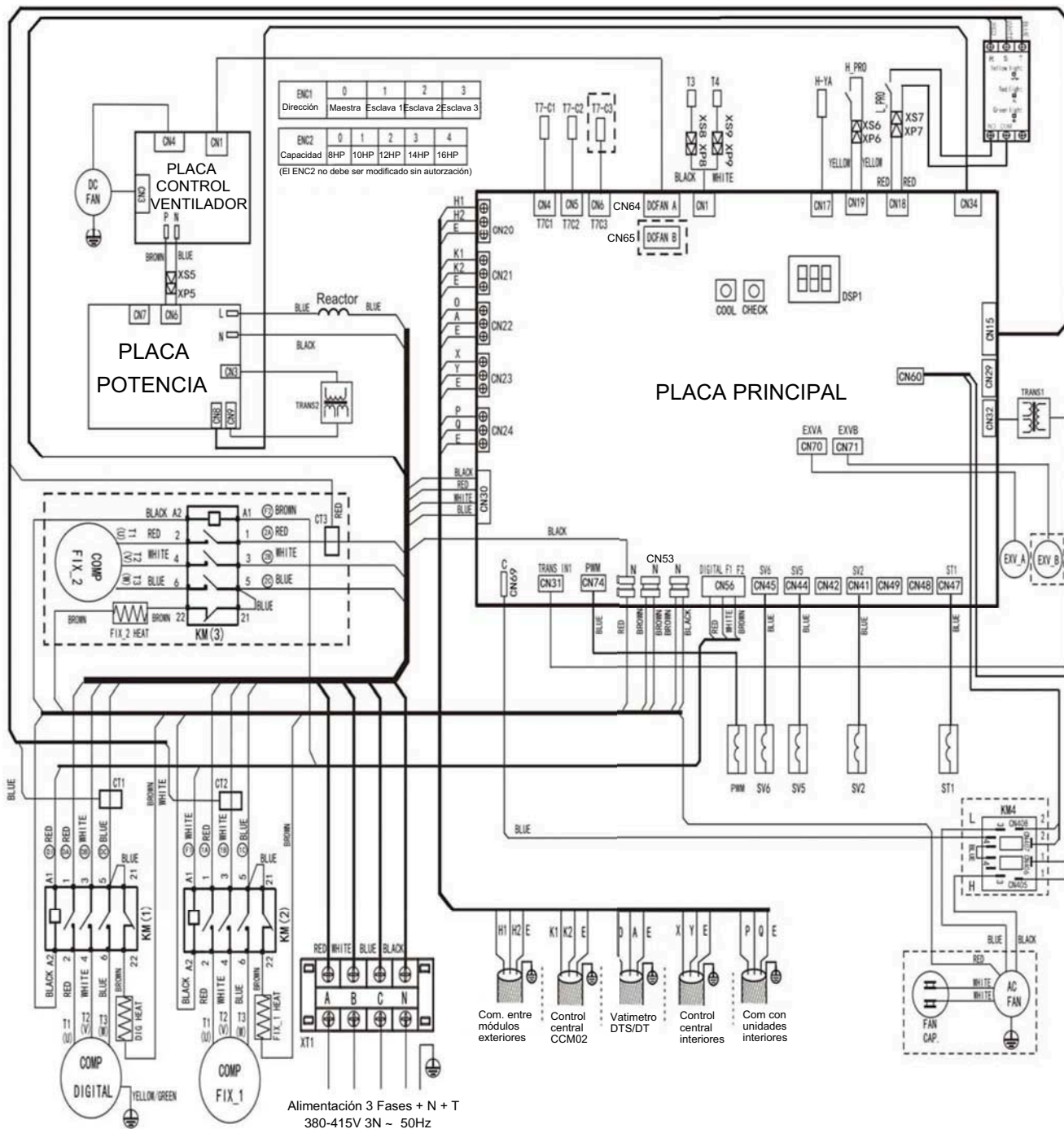
Separador de aceite: Se utiliza para separar el aceite del gas refrigerante de alta presión y temperatura que se bombea fuera del compresor. La eficiencia de la separación es de hasta el 99%, hace que el aceite retorne muy pronto a cada compresor.

Separador de gases y líquidos: Se utiliza para almacenar el refrigerante líquido y el aceite, puede proteger el compresor frente a un golpe de líquido.

Sensor de Alta Presión: Para controlar la presión de descarga del compresor y de esta forma ajustar la velocidad del ventilador DC.

6. Conexiones eléctricas

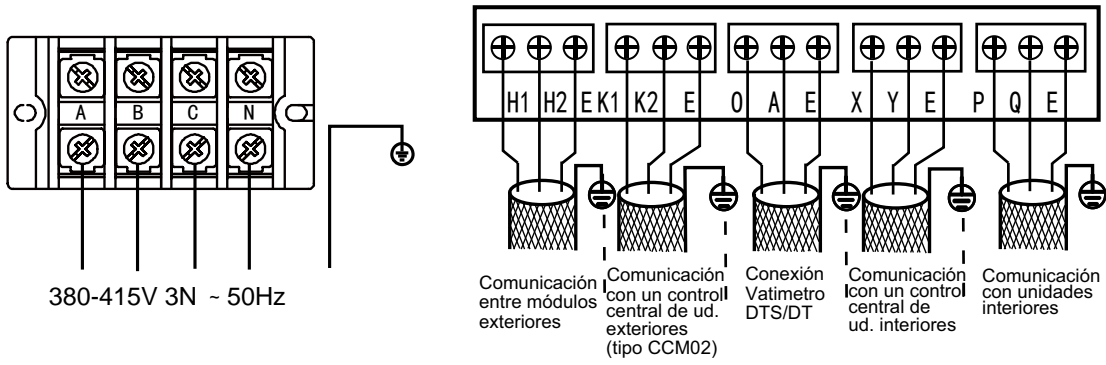
6.1 Esquema eléctrico módulos 8, 10, 12, 14 y 16 HP



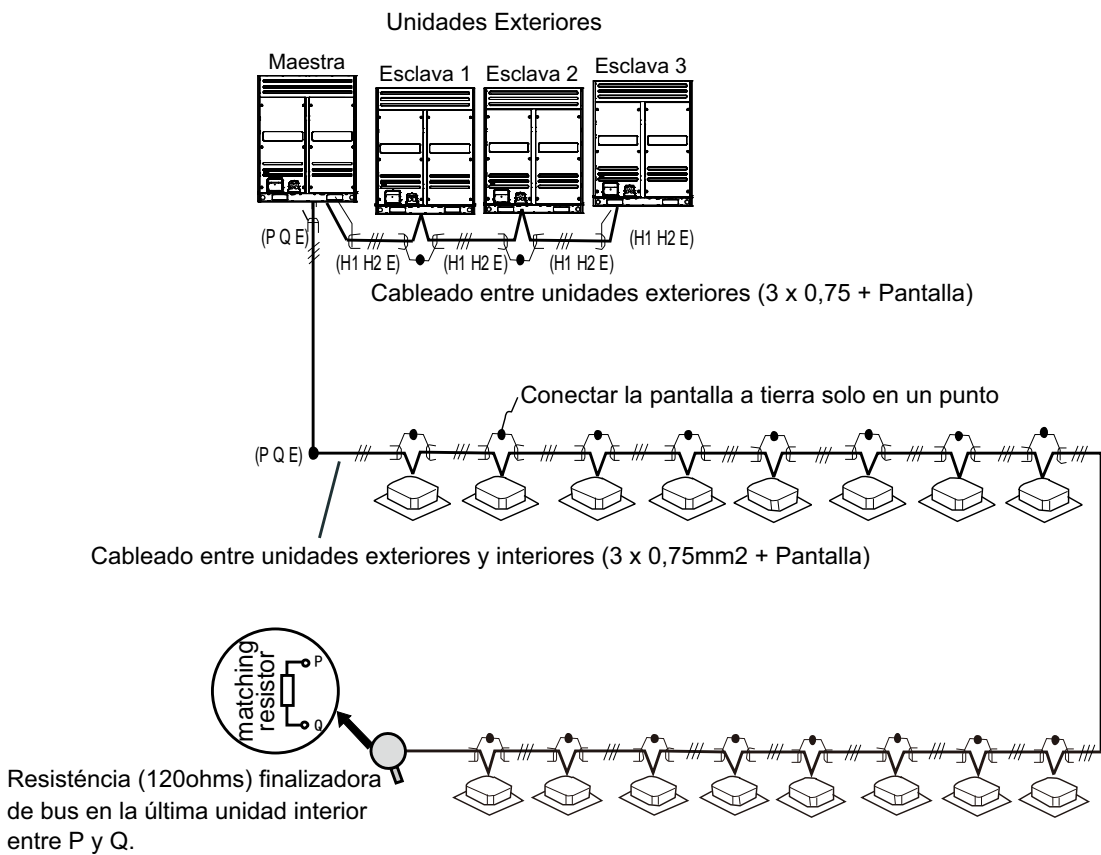
COMP (DIGITAL)	Compresor Digital Scroll
COMP FIX_1,2	Compresor Fijo
ST1	Válvula 4 vías
KM (1,2,3)	Contactador
KM4	Relé ventilador AC
L-PRO	Presostato baja presión
H-PRO	Presostato alta presión
EXV_A,B	Válvula expansión electrónica
XS1-XS9	Terminal
XP1-XP9	Terminal
T3	Sonda batería

T4	Sonda ambiente exterior
T7-C1	Sonda descarga compresor Digital Scroll
T7-C2, T7-C3	Sonda descarga compresor Fijo
CT1,2,3	Sensor de corriente
TRANS1,2	Transformador
SV2,5,6	Válvula solenoide
HEAT (DIG 1,2)	Résistencia de calentamiento
PWM	Válvula PWM
H-YA	Sensor de presión de alta
XT1	Bornero de conexiones

6.2. Borneros de conexión unidad exterior



6.3. Cableado de comunicación entre la unidad exterior y las interiores.



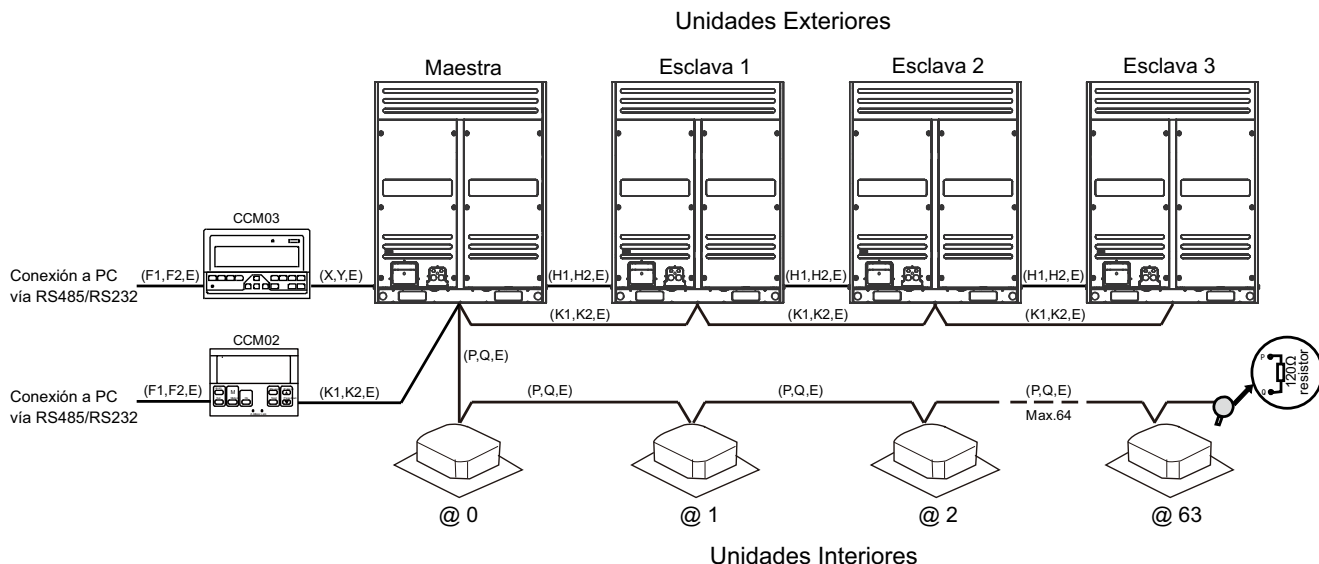
6.4. Cableado de comunicación para controles centralizados

En caso de necesitar un control centralizado (por ejemplo CCM03), si todas las unidades interiores son del tipo D4+ (V4+) es posible conectar el control central directamente a las bornas XYE de la unidad exterior, sin la necesidad de cablear el segundo bus de comunicación (XYE) entre unidades interiores.

De esta forma el control central puede controlar todas las unidades interiores que estén conectadas a la exterior.

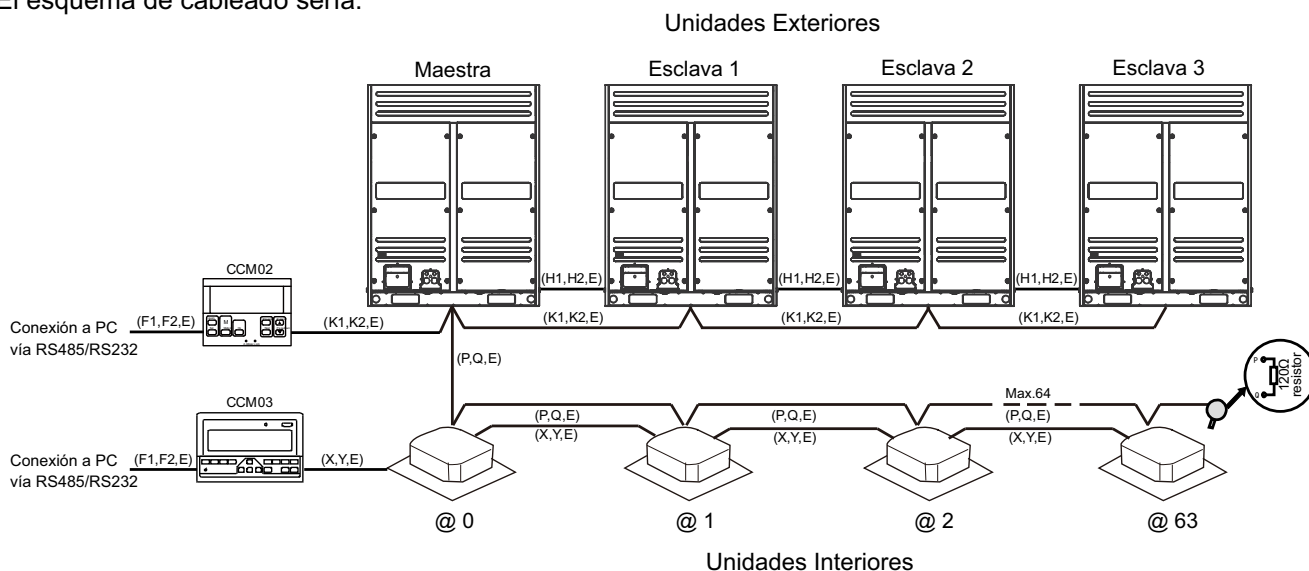
Es necesario realizar el direccionamiento automático de los equipos para que el control central reconozca todas las unidades interiores. Posteriormente es posible modificar las direcciones de las unidades interiores a través del control remoto inalámbrico (RM05) o del control remoto de pared (KJR-29B).

El esquema de cableado sería:



En caso de tener unidades interiores que no sean del tipo D4+ (V4+), el CCM03 se deberá conectar a través del bornero XYE de las unidades interiores. Por lo tanto será necesario cablear un segundo bus de comunicación.

El esquema de cableado sería:

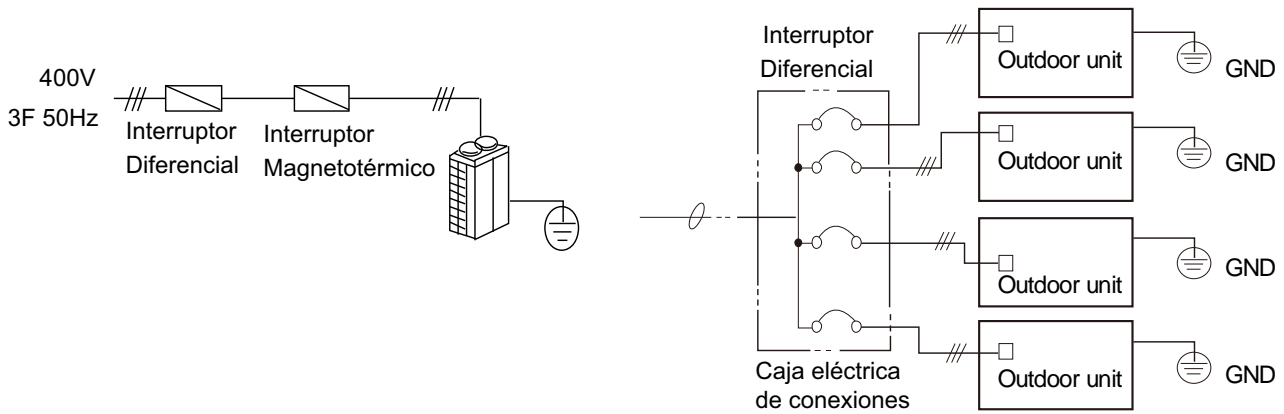


Nota:

- 1) Tanto el CCM03 (o el CCM30), como el CCM02 se pueden conectar a unidades exteriores de diferentes sistemas frigoríficos.
- 2) El CCM02 solo es necesario si se desea controlar las unidades exteriores directamente.

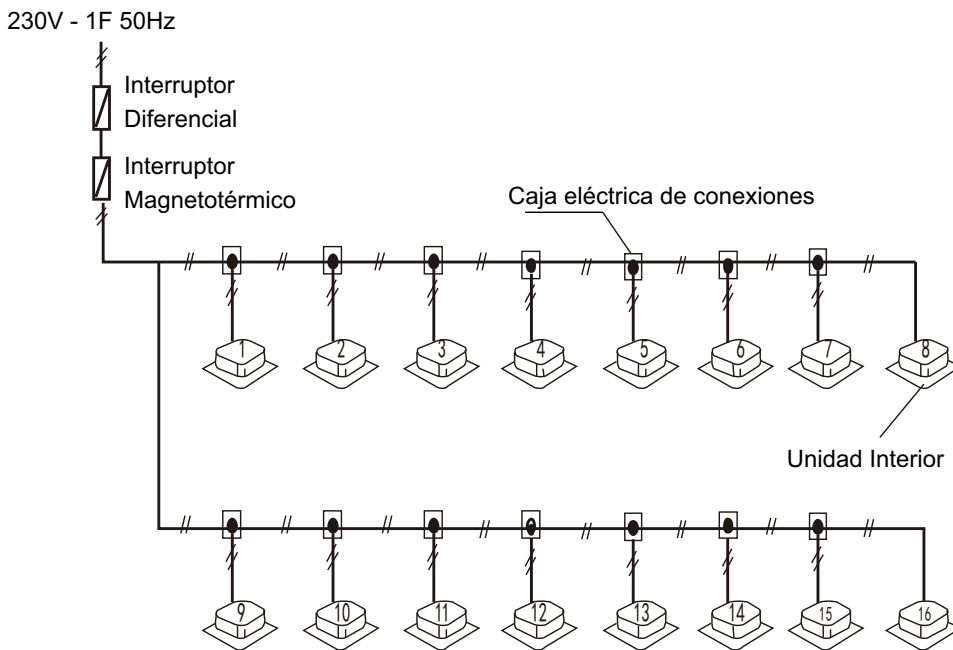
6.5. Instalación eléctrica unidad exterior

La instalación eléctrica debe realizarse según la regulación local. Este capítulo es solo para su referencia.



En el caso de disponer de varios módulos exteriores formando una unidad de mayor capacidad, cada módulo debe alimentarse de forma independiente con su propio magnetotérmico, como si se tratara de un solo módulo.

6.6. Instalación eléctrica unidades interiores





6.7. Características eléctricas

Módulo HP	Unidad Exterior				Alimentación eléctrica			Compresor		OFM	
	Hz	Voltaje	Min.	Max.	MCA	TOCA	MFA	MSC	RLA	KW	FLA
8HP	50	380~415	342	440	22.1	28	30	82.4/74.0	12.7+10.7	0.43	4.4
10HP	50	380~415	342	440	23.4	28	30	82.4/74.0	12.7+10.7	0.43	4.4
12HP	50	380~415	342	440	24.4	28	35	82.4/74.0	12.7+11.8	0.49	5.0
14HP	50	380~415	342	440	34.9	42	50	82.4/74.0/74.0	12.7+11.8×2	0.42+0.38	4.2+2.9
16HP	50	380~415	342	440	37.4	42	50	82.4/74.0/74.0	12.7+11.8×2	0.42+0.38	4.2+2.9

Comentario:

MCA: Corriente mínima en amperios (A)

TOCA: Amps. totales sobreintensidad (A)

MFA: Amperaje máximo del fusible (A)

MSC: Amperios máximos durante el arranque (A)

RLA: Amperios bloqueados nominales (A)

OFM: Motor del Ventilador Exterior.

FLA: Amperios a plena carga (A)

KW: Potencia nominal del motor (KW)

Notas:

1. RLA se basa en las siguientes condiciones, temp. interior 27° C DB/19° C WB, Temp. exterior 35° C DB.
2. TOCA significa valor total de cada módulo OC.
3. MSC significa corriente máxima durante el arranque del compresor
4. Intervalo de tensión. Las unidades son adecuadas para su uso en sistemas eléctricos en los que la tensión suministrada a los terminales de la unidad no están por encima ni por debajo de los márgenes listados.
5. La variación máxima de tensión entre fases es de 2%.
6. Seleccione el tamaño del cable en base al mayor valor de MCA o TOCA.
7. MFA se utiliza para seleccionar el interruptor del circuito y el interruptor de circuito por pérdida a tierra (interruptor del circuito de tierra).
8. En una combinación de diferentes módulos el valor de corriente total es la suma de las corrientes de cada módulo. por lo tanto, seleccione el cable de potencia por separado según la capacidad del equipo y según la normativa pertinente.

Por ejemplo:

Para una unidad de 46HP = 14 HP + (2 x 16 HP)

MCA = 34,9 + (2 x 37,4) = 109,7 A

TOCA = 42 + (2 x 42) = 126 A

MFA = 50 + (2 x 50) = 150 A

RLA = 12,7 + (2 x 11,8) + (2 x (2 x 11,8 + 12,7)) = 108,9 A

OFM: FLA = 4,2 + 2.9 + (2 x (4,2 + 2,9)) = 21,3 A

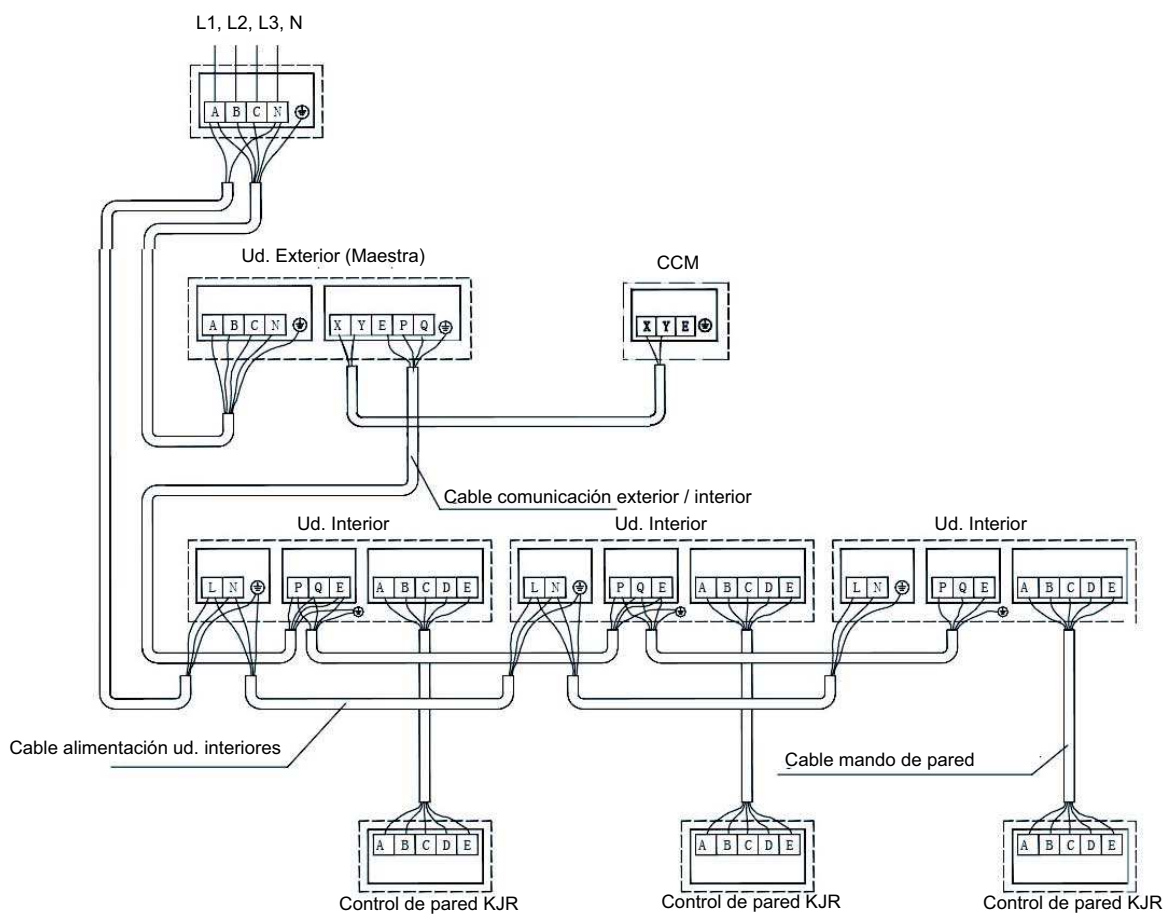


6.7.1. Tabla de referencia de la sección de cable para cada capacidad

Capacidad total (HP)	Diámetro mínimo de los cables (mm ²) desde el aislante resistente a la intemperie hasta la unidad exterior	
	Inferior a 20 m	20 a 50 m
8	10	16
10	10	16
12	10	16
14	16	25
16	16	25
18	16	25
20	25	35
22	25	35
24	25	35
26	25	35
28	25	35
30	35	50
32	35	50
34	35	50
36	35	50
38	35	50
40	35	50
42	50	70
44	50	70
46	50	70
48	50	70
50	70	95
52	70	95
54	70	95
56	70	95
58	70	95
60	70	95
62	70	95
64	70	95

Nota: La anterior selección ha de servir sólo como referencia, se debe tener en cuenta el plan de cableado, el espacio entre cable y entorno, etc, para un proyecto eléctrico real.

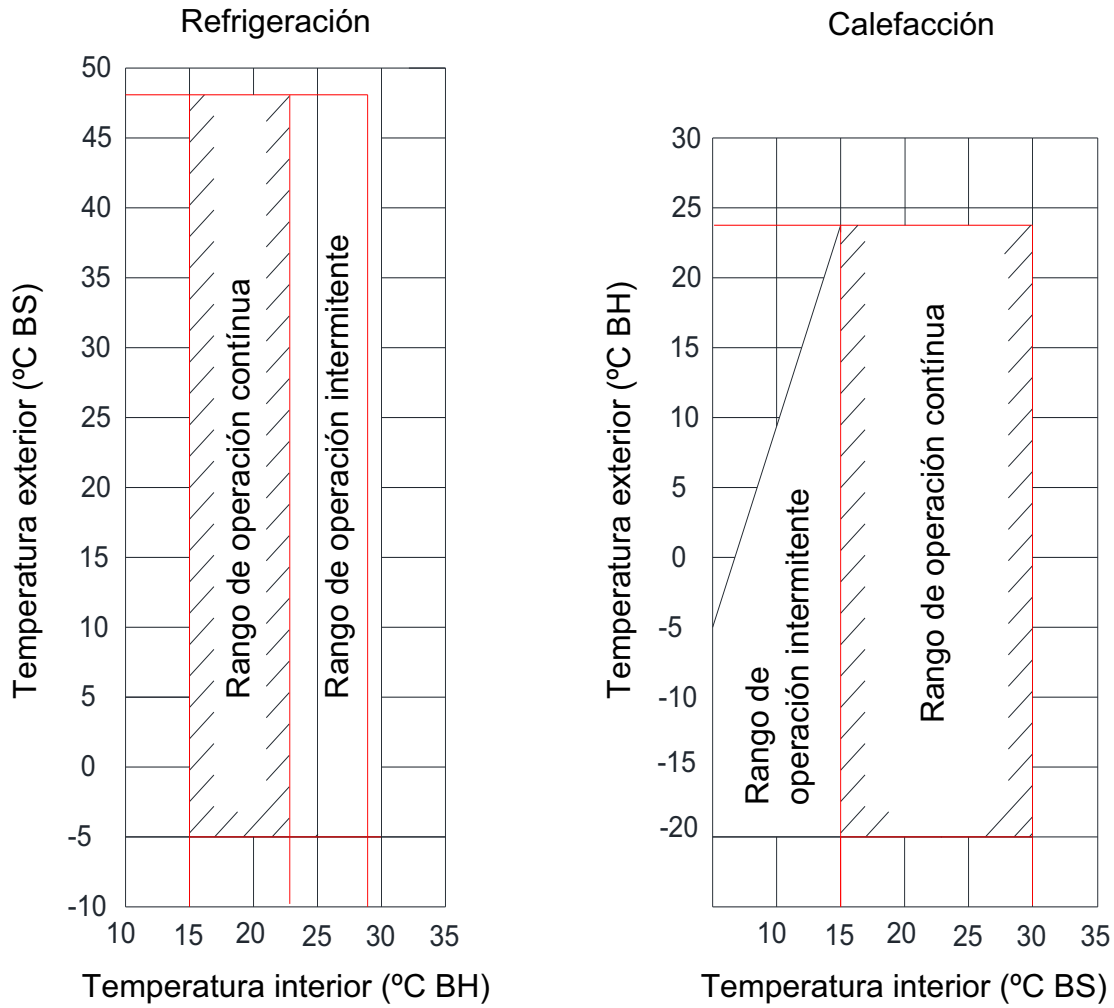
6.8. Ejemplo de conexiones



Nota:

1. La línea de señal entre unidades interiores y exteriores y unidades interiores tiene polaridad. Cuando la conecte, evite cualquier error de conexión.
2. El cable de señal es tipo blindado de tres hilos y de 0,75 mm².
3. No una con cinta la línea de señal y los tubos de cobre.

7. Limites de operación



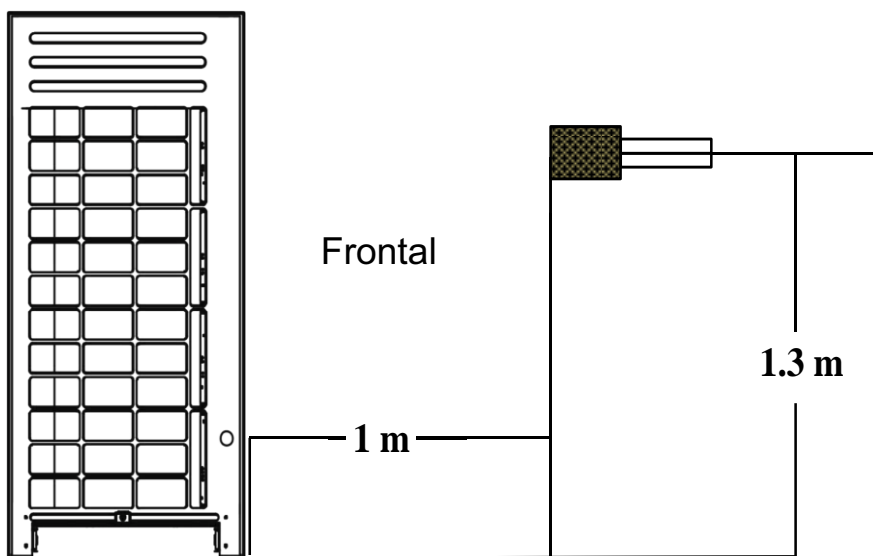
Notas:

1. Si la unidad funciona en modo refrigeración, cuando la temperatura ambiente sea inferior a -5°C o superior a 48°C , la unidad se detendrá por protección.
2. Estas figuras se basan en las condiciones de funcionamiento entre unidades interiores y unidades exteriores:
La longitud de tubería equivalente es de 5 m, y la diferencia de altura es de 0 m.

Precaución:

La humedad relativa interior debe ser inferior al 80%. Si el sistema de aire acondicionado funciona en un ambiente con una humedad relativa más alta que la mencionada antes, se puede formar condensación en la superficie del sistema de aire acondicionado. En ese caso se recomienda ajustar a "alta" la velocidad del aire en la unidad interior.

8. Nivel sonoro

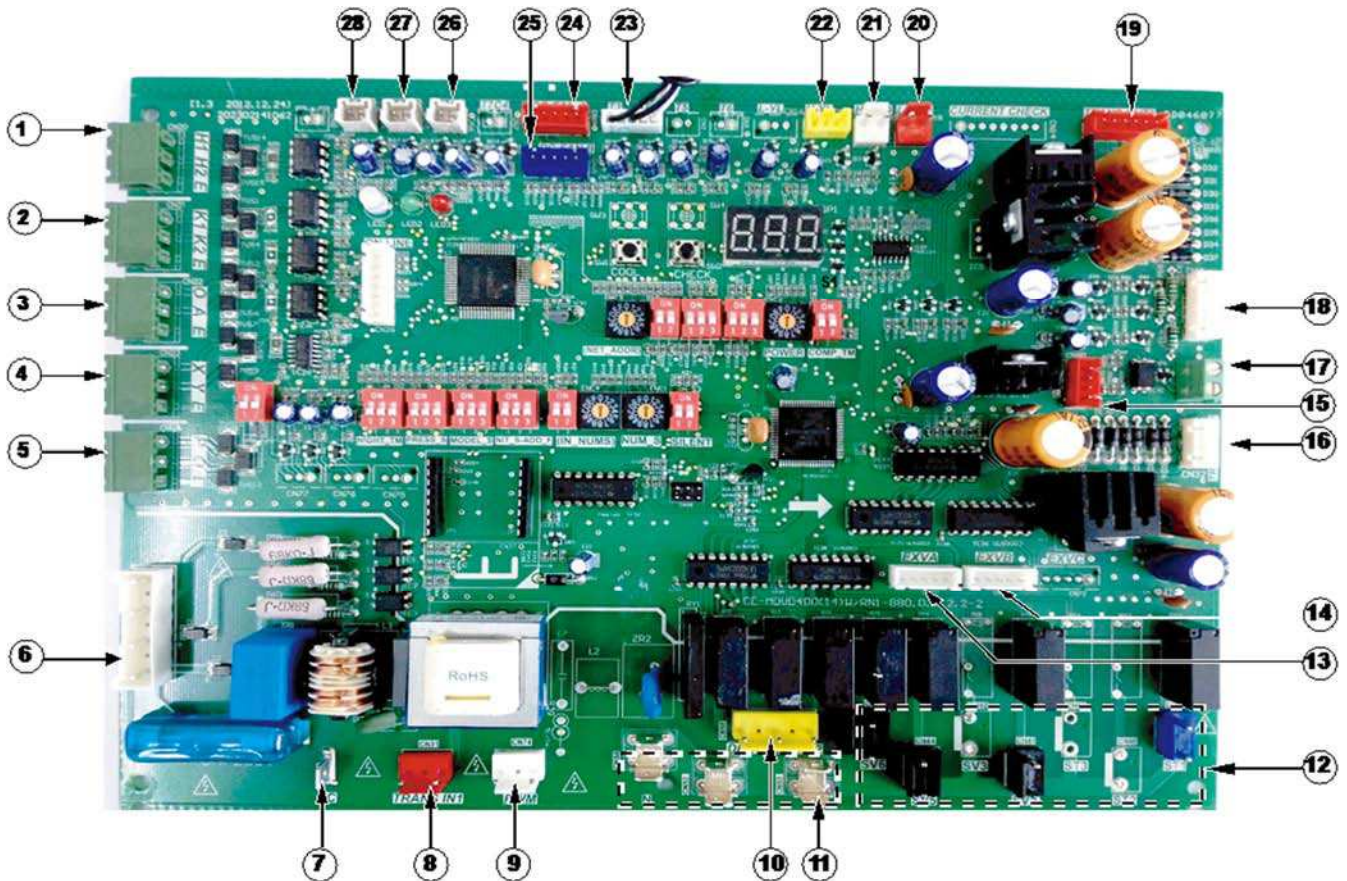


Presión sonora:

Módulo (HP)	Nivel de presión sonora (dB(A))	Módulo (HP)	Nivel de presión sonora (dB(A))
8	57	38	64
10	57	40	65
12	58	42	66
14	60	44	66
16	61	46	66
18	62	48	66
20	62	50	65
22	62	52	66
24	63	54	66
26	63	56	67
28	64	58	68
30	64	60	68
32	64	62	68
34	64	64	68
36	64	-	-

9. Componentes electrónicos

9.1. Placa principal



No.	Descripción	Voltaje
1 CN20	Puerto de comunicación entre unidades exteriores (H1, H2, E)	2.5~2.7 Vdc
2 CN21	Puerto de comunicación con control central de exteriores (K1, K2, E)	2.5~2.7 Vdc
3 CN22	Puerto de comunicación con vatímetro (O, A, E)	2.5~2.7 Vdc
4 CN23	Puerto de comunicación con control central de interiores (X, Y, E)	2.5~2.7 Vdc
5 CN24	Puerto de comunicación con las unidades interiores (P, Q E)	2.5~2.7 Vdc
6 CN30	Puerto de entrada del detector de fases	400 Vac
7 CN69	Fase C de la alimentación	230 Vac
8 CN31	Salida de alimentación al transformador 1	230 Vac
9 CN74	Señal de salida para la válvula PWM	230 Vac
10 CN56	Señal de salida activar los compresores (Digital, Fijo1 y Fijo 2)	230 Vac
11 CN53	Salida de Neutro (N)	230 Vac
12 CN41 CN44 CN45 CN47	Señal de salida para activar la válvula solenoide SV2 Señal de salida para activar la válvula solenoide SV5 Señal de salida para activar la válvula solenoide SV6 Señal de salida para activar la válvula de 4 vías (ST1)	230 Vac
13 CN70	Señal de salida para la válvula de expansión electrónica (EXV A)	12 Vdc (pulsos)
14 CN71	Señal de salida para la válvula de expansión electrónica (EXV B)	12 Vdc (pulsos)
15 CN60	Señal de salida para activar el ventilador AC	12 Vdc
16 CN32	Entrada de voltaje proveniente del transformador 1	Amarillo - Amarillo: 9 Vac Marrón - Marrón: 13.5 Vac
17 CN29	Señal de entrada para hacer un ON/OFF remoto	5 Vdc
18 CN15	Señal de entrada del sensor de consumo de compresores (Digital, Fijo 1 y Fijo 2)	0~5 Vdc (en carga dinámica)
19 CN34	Puerto de comunicación con la placa de potencia	
20 CN18	Señal de entrada del presostato de baja presión	5 Vdc
21 CN19	Señal de entrada del presostato de alta presión	5 Vdc
22 CN17	Señal de entrada del sensor de alta presión (transductor de presión)	0~5 Vdc (en carga dinámica)
23 CN1	Puerto de conexión de la sonda ambiente (T4) y la sonda de batería (T3)	0~5 Vdc (en carga dinámica)
24 CN64	Señal de salida para el control del motor A del ventilador DC	5 Vdc
25 CN65	Señal de salida para el control del motor B del ventilador DC	5 Vdc
26 CN6	Puerto de conexión de la sonda de descarga del compresor Fijo 2 (T7-C3)	0~5 Vdc (en carga dinámica)
27 CN5	Puerto de conexión de la sonda de descarga del compresor Fijo 1 (T7-C2)	0~5 Vdc (en carga dinámica)
28 CN4	Puerto de conexión de la sonda de descarga del compresor Digital (T7-C1)	0~5 Vdc (en carga dinámica)

9.1.1. Indicadores luminosos



LED1 (Verde / Rojo): Indicador de carga de refrigerante

- 1) Parpadea en verde cuando la unidad exterior no ha comprobado la carga de refrigerante.
- 2) Se ilumina en verde cuando la unidad exterior ha comprobado la carga de refrigerante y esta es correcta.
- 3) Parpadea en rojo cuando la carga de refrigerante es insuficiente.
- 4) Se ilumina en rojo cuando la carga de refrigerante es excesiva.

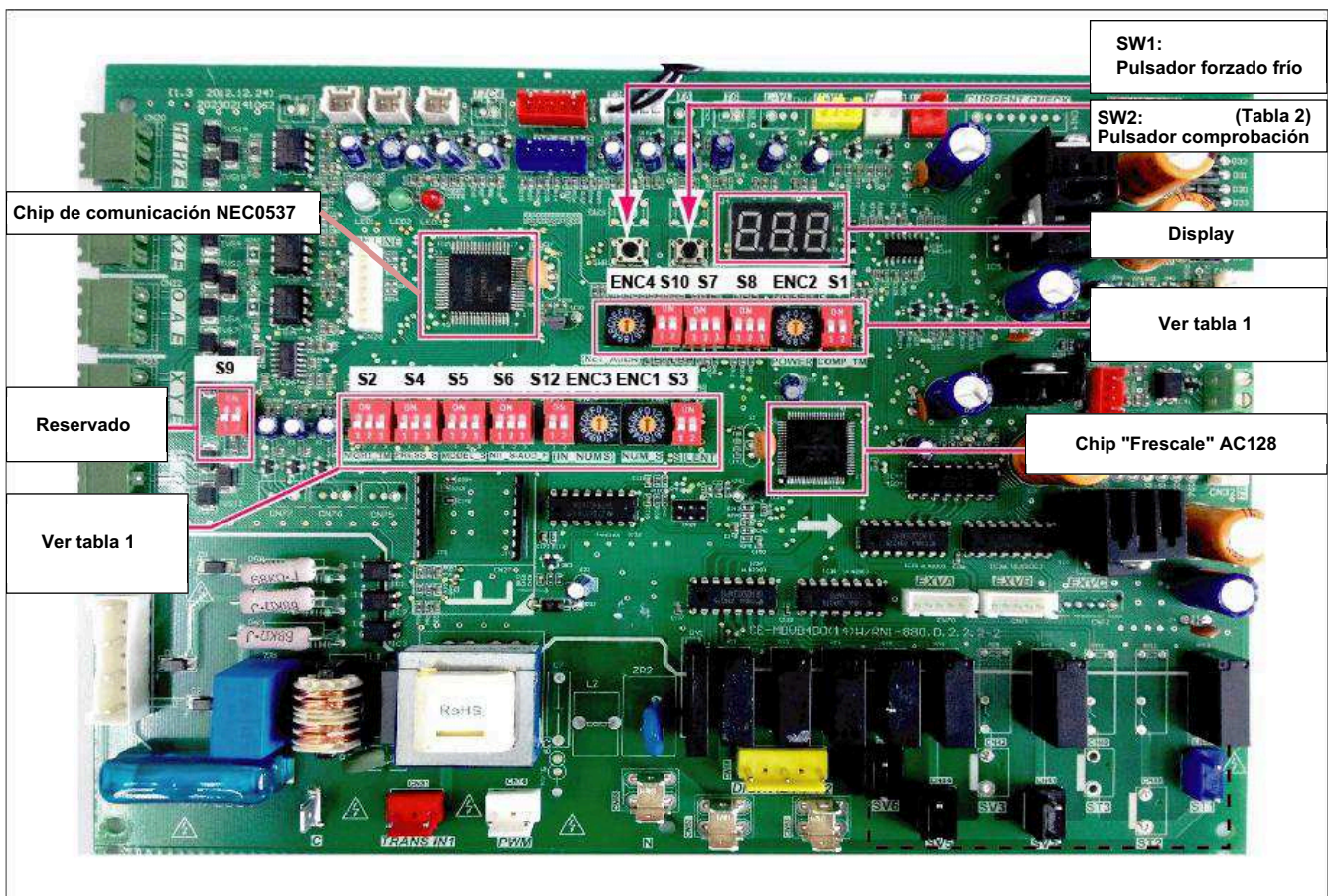
LED2 (Verde): Indicador de funcionamiento

- 1) Parpadea cuando la unidad exterior esta en reposo (Standby).
- 2) Se ilumina cuando la unidad exterior esta en funcionamiento.

LED3 (Rojo): Indicador de error

- 1) Parpadea lentamente en rojo cuando existe un problema de comunicación.
- 2) Parpadea rápido cuando se detecta cualquier otro problema.

9.1.2. Micro-interruptores



Nota:

Tablas en páginas siguiente

Tabla 1

ENC1 (Conf. Maestra - Esclava)		0	1	2	3	
ENC2 (Conf. de capacidad)		0 (8HP)	1 (10HP)	2 (12HP)	3 (14HP)	4 (16HP)
ENC4 (Dirección CCM exterior)		0	1	2	...	7
S1	S1-1	S1-2		Tiempo de Arranque		
	OFF	OFF		12 min (por defecto)		
	ON	ON		5 min		
S2	S2-1	S2-2	S2-3	Horario de selección del modo noche de:		
	OFF	OFF	OFF	22h a 6h (por defecto)		
	OFF	ON	OFF	22h a 8h		
	OFF	OFF	ON	24h a 6h		
S3	S3-1	S3-2		Modo noche		
	OFF	OFF		Modo noche silencioso (por defecto)		
	OFF	ON		Modo silencioso		
	ON	OFF		Modo super silencioso		
S4	S4-1	S4-2	S4-3	Presión Estática disponible		
	OFF	OFF	OFF	0 - 20 Pa (por defecto)		
	OFF	OFF	ON	Reservado – No modificar		
S5	S5-1	S5-2	S5-3	Prioridades y Bloqueos de modos		
	OFF	OFF	OFF	Prioridad de Calor (por defecto)		
	OFF	OFF	ON	Prioridad de Frío		
	OFF	ON	OFF	VIP (la unidad interior @ 63 fija el modo)		
	OFF	ON	ON	Solo Calor		
S6	S6-1	S6-2	S6-3	Direccionamiento		
	OFF	OFF	OFF	Direccionamiento Automático		
	OFF	OFF	ON	Direccionamiento Manual (por defecto)		
S8	S8-1	S8-2	S8-3	Tipo de ventilador		
	OFF	OFF	OFF	Ventilador DC Inverter + Ventilador AC		
	OFF	OFF	ON	Ventilador DC Inverter + Ventilador DC Inverter		
S12 + ENC3	S12-1	S12-2	ENC3	Ajuste cantidad de unidades interiores		
	OFF	OFF	0 – 9	Entre 0 y 9		
			A – F	Entre 10 y 15		
	OFF	ON	0 – 9	Entre 16 y 25		
			A – F	Entre 26 y 31		
	ON	OFF	0 – 9	Entre 32 y 41		
			A – F	Entre 42 y 47		
ON	ON	0 – 9	Entre 48 y 57			
		A – F	Entre 58 y 63			

S7 y S10 → Reservado

9.1.3. Extracción de parámetros (SW2)

Tabla 2

SW2	Descripción	Valor
	En funcionamiento – Capacidad del compresor digital scroll (%)	
1	0. Dirección de la unidad exterior (0, 1, 2 o 3)	0.
2	1. Capacidad de la unidad exterior en HP (8, 10, 12, 14 o 16)	1.
3	2. Cantidad de unidades exteriores unidas	2.
4	3. Cantidad total de unidades interiores (según ajuste de ENC3 y S12)	3.
5	4. Capacidad total de las unidades exteriores	4.
6	5. Capacidad demanda total ud. int. (Solo en Maestra)	5.
7	6. Capacidad demanda total ud. int. después corrección (Solo en Maestra)	6.
8	7. Modo funcionamiento (0 → OFF/FAN; 2 → Frío; 3 → Calor; 4 → Forzado Frío)	7.
9	8. Capacidad actual de la unidad exterior	8.
10	9. Velocidad del ventilador (0 → OFF; ...; 13 → Velocidad máxima)	9.
11	0. Temperatura media de las sondas interiores T2/T2B (°C)	0.
12	1. Temperatura sonda de batería exterior T3 (°C)	1.
13	2. Temperatura sonda de ambiente exterior T4 (°C)	2.
14	3. Temperatura de descarga del compresor digital scroll T7C1 (°C)	3.
15	4. Temperatura de descarga del compresor fijo 1 T7C2 (°C)	4.
16	5. Temperatura de descarga del compresor fijo 2 T7C3 (°C)	5.
17	6. Consumo del compresor digital scroll (A)	6.
18	7. Consumo del compresor fijo 1 (A)	7.
19	8. Consumo del compresor fijo 2 (A)	8.
20	9. Grado apertura válvula expansión EXV A (Valor real = Valor display x 8)	9.
21	0. Grado apertura válvula expansión EXV B (Valor real = Valor display x 8)	0.
22	1. Presión de alta (BAR)	1.
23	2. Cantidad total de unidades interiores	2.
24	3. Cantidad total de unidades interiores en funcionamiento	3.
25	4. Limitación modo de funcionamiento interiores (0 → Prioridad Calor; 1 → Prioridad Frío; 2 → Prioridad @63; 3 → Solo Calor; 4 → Solo Frío)	4.
26	5. Control modo noche (0 → Control modo noche; 1 → Control silencioso ; 2 → Super silencioso; 3 → Desactivado)	5.
27	6. Presión estática (0 → 0 Pa; 1 → 20Pa; 2 → 40 Pa; 3 → 60 Pa)	6.
28	7. Último código de error (E* o H*) o protección (P*)	7.
29	8. Fin de comprobación	8.

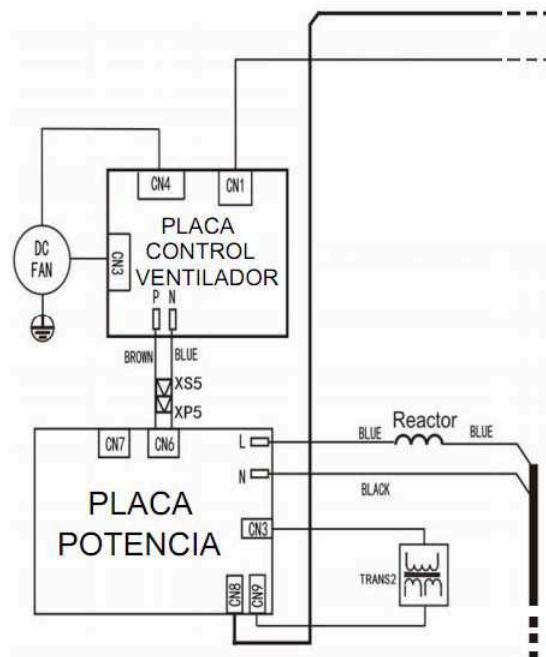
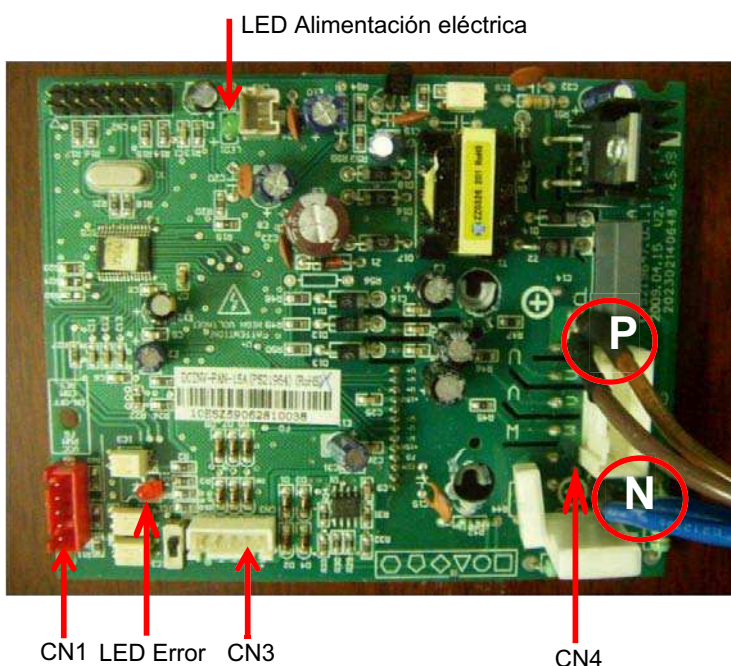
Nota:

En reposo el display muestra la cantidad de unidades interiores conectadas.

En funcionamiento el display muestra la capacidad de funcionamiento del compresor Digital Scroll (%).

9.2. Placa de potencia y placa de control del ventilador

Placa de control del ventilador:



Placa de control del ventilador:

No.	Descripción	Voltaje
CN1	Comunicación con la placa principal	PWM
CN4	Alimentación del ventilador DC inverter (W, V, U)	0~230 Vac
CN3	Señal del sensor de velocidad del motor ventilador	Ver nota 1
P	Terminal (+) entrada de alimentación para el ventilador	320 Vdc
N	Terminal (-) entrada de alimentación para el ventilador	0 Vdc

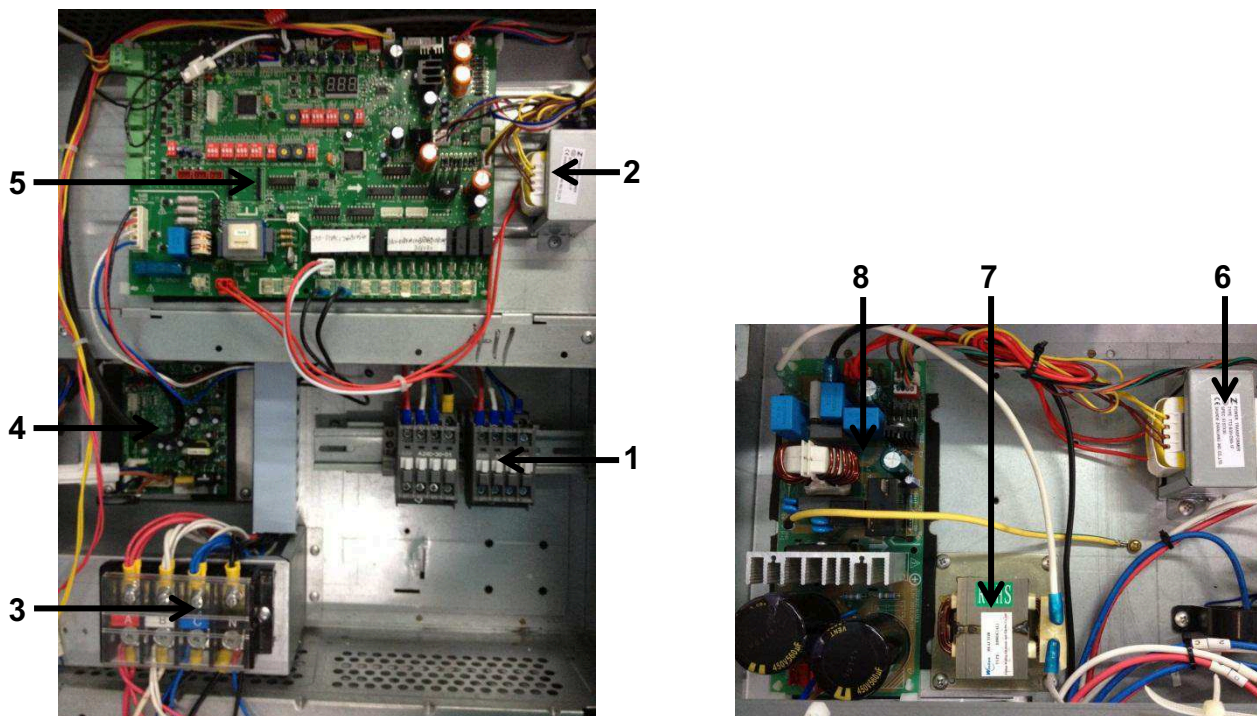
Nota 1: Detalle CN3

Pin	Descripción	Voltaje
1	Alimentación del sensor de velocidad interno del motor ventilador	5 Vdc
2	Respuesta del sensor de velocidad del motor (Bobina U)	0~5 Vdc
3	Respuesta del sensor de velocidad del motor (Bobina V)	0~5 Vdc
4	Respuesta del sensor de velocidad del motor (Bobina W)	0~5 Vdc
5	Terminal de masa	0 Vdc (GND)

Placa potencia:

No.	Descripción	Voltaje
CN3	Entrada de voltaje proveniente del transformador 2	Amarillo - Amarillo: 9 Vac Marrón - Marrón: 13.5 Vac
CN6	Alimentación de tensión continua para el ventilador	320 Vdc
CN7	Reservado	
CN8	Puerto de comunicación con la placa principal	230 Vac
CN9	Salida de alimentación al transformador 1	230 Vac
L	Fase de alimentación	0 Vac
N	Neutro de alimentación	

9.3. Conjunto de componentes eléctricos



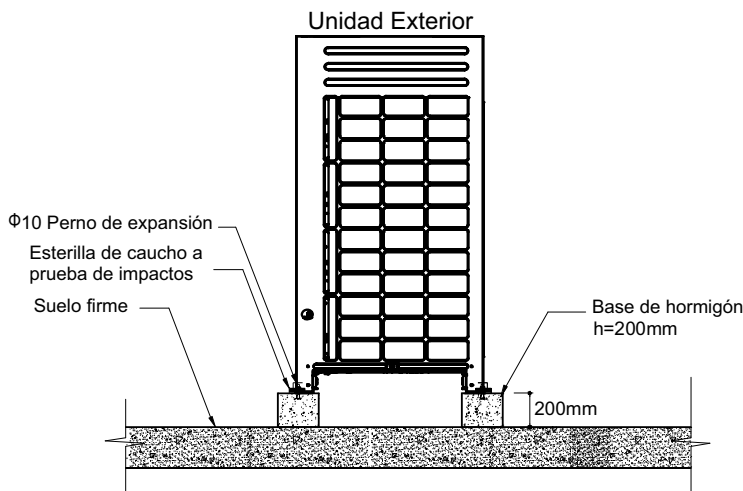
Vista frontal

No.	Descripción
1	Contactores compresores
2	Transformador 1
3	Bornero de alimentación eléctrica
4	Placa control del ventilador DC Inverter
5	Placa principal
6	Transformador 2
7	Reactor
8	Placa de potencia

10. Instalación

10.1. Ubicación

Una base sólida y correcta puede evitar que la unidad exterior se hunda y evitar el ruido por vibración. Existen diferentes tipos de bases, como la base con estructura de acero o la base de hormigón (ver la siguiente figura).



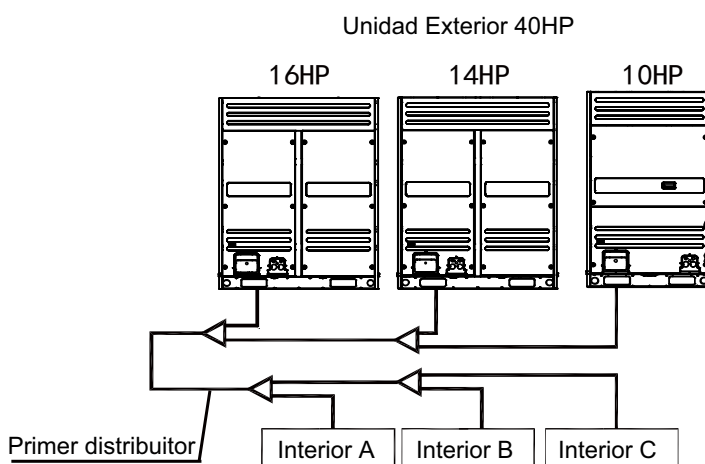
Notas:

- 1) A fin de garantizar que todos los puntos puedan estar en contacto uniformemente, la base ha de estar en una superficie completamente plana.
- 2) A fin de drenar las filtraciones en torno al equipo, hay que crear un canal de evacuación alrededor del equipo.

10.2. Ubicación de un sistema modular

En un sistema formado por varios módulos, los equipos deben ir instalados de forma secuencial desde la unidad de mayor capacidad hasta la de menor. La unidad de mayor capacidad debe ser ubicada la primera (más cercana a las unidades interiores) y debe ser configurada con la unidad Maestra, mientras que el resto serán las Esclavas. Por ejemplo, un sistema de 40HP (compuesto por 16HP + 14 HP + 10HP) se realizaría de la siguiente manera:

- 1) Ubicar el equipo de 16HP como el más cercano al primer distribuidor.
- 2) Ubicar el resto de equipos de mayor a menor capacidad.
- 3) Configurar el equipo de 16HP como Maestro y el resto como Esclavas.



10.3. Espacio de instalación de la unidad exterior

Se debe asegurar el espacio suficiente para el mantenimiento y para la correcta ventilación de los equipos (ver Fig. 1 y 2).

Los módulos del mismo sistema deben instalarse a la misma altura.

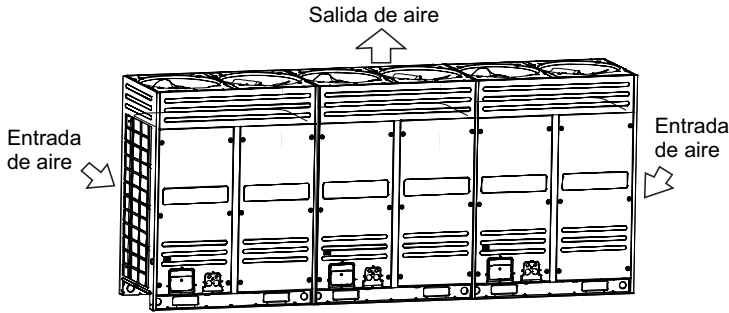


Fig.1

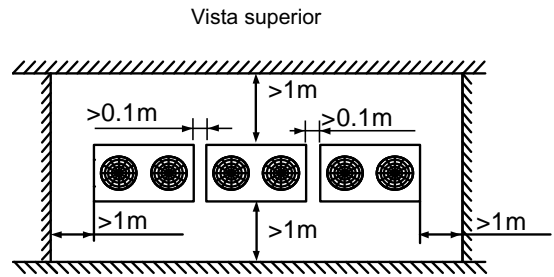
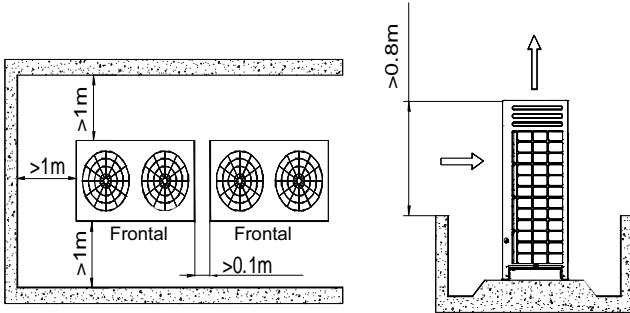


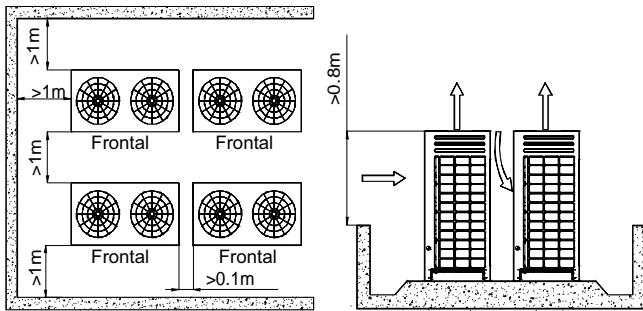
Fig.2

Cuando la unidad exterior es más alta que el obstáculo que le rodea:

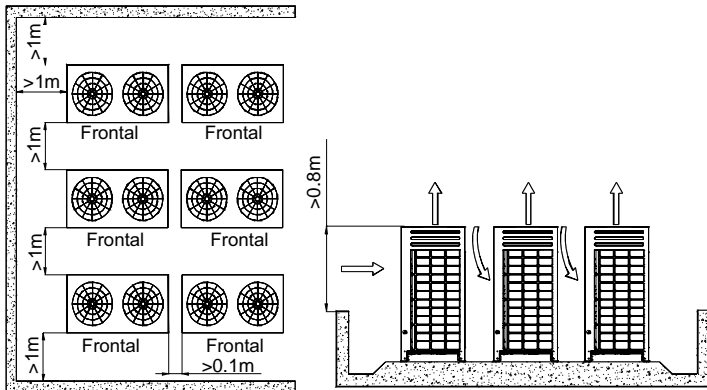
a) Una fila:



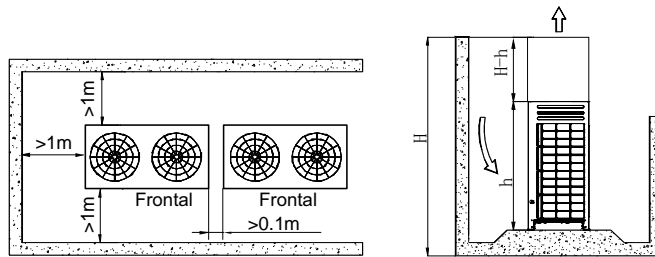
b) Dos filas:



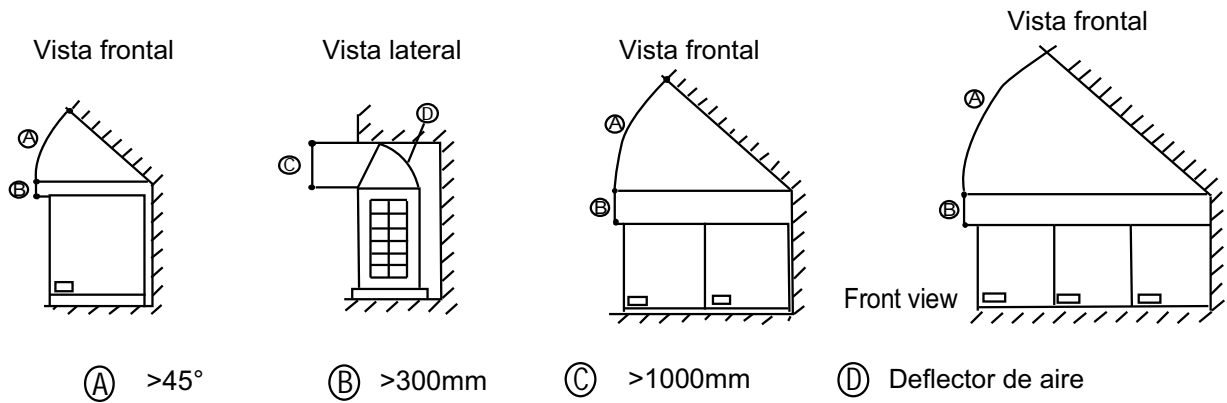
c) Más de dos filas:



Cuando la unidad exterior es más baja que el obstáculo que le rodea, para evitar que la conexión cruzada de aire caliente exterior perjudique el intercambio de calor, se deberá añadir un direccionador de aire para facilitar la disipación de calor, (ver imagen siguiente). La altura de la dirección del aire es HD (nombrado H-h).



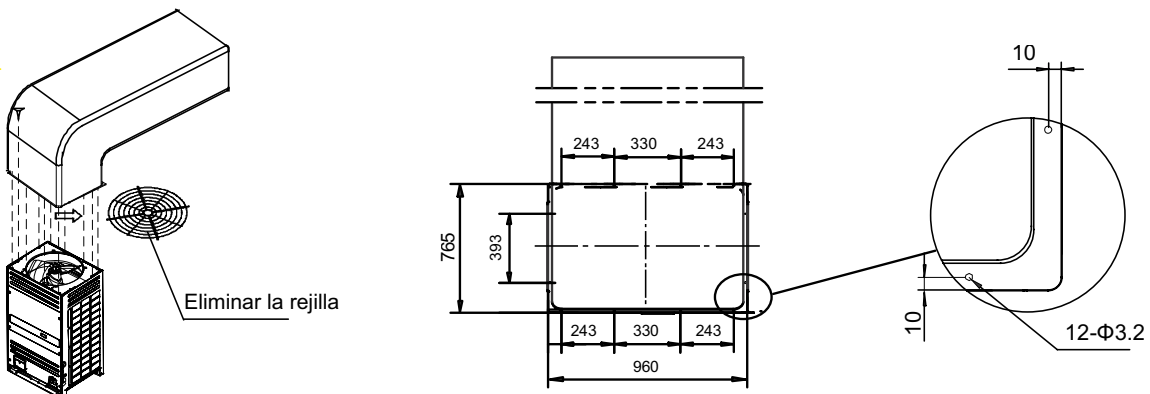
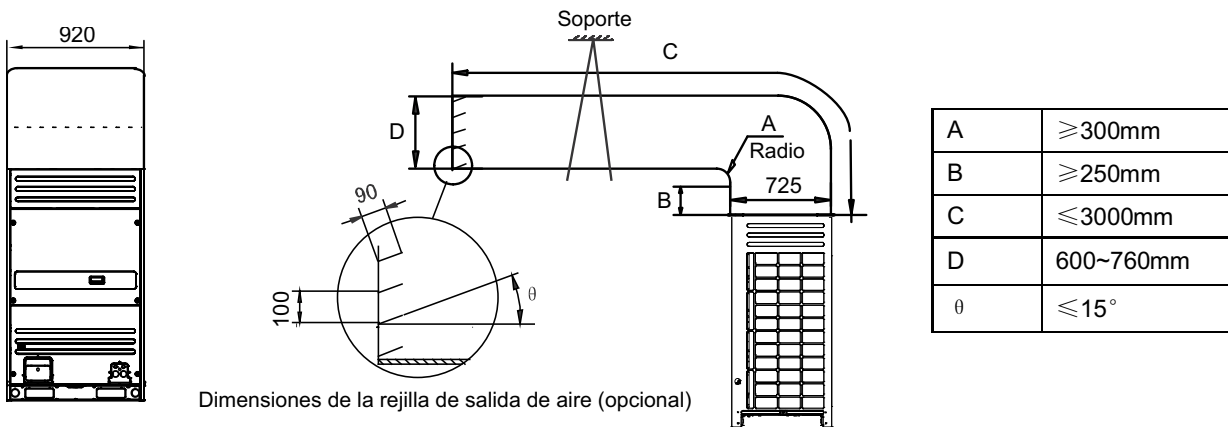
Si hay varios obstáculos alrededor de la unidad exterior, estos deberían quedar 800mm por debajo de la parte más alta de la unidad. De lo contrario, se deberá añadir un dispositivo mecánico de escape.



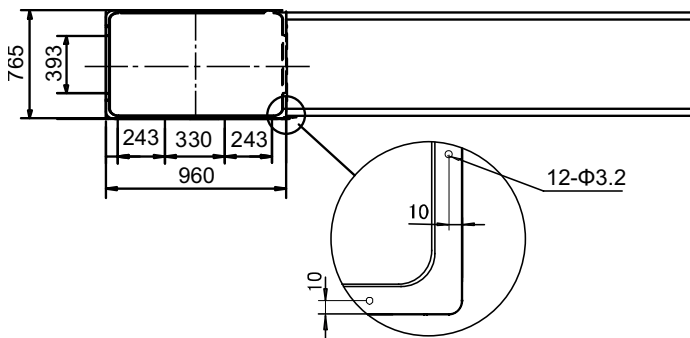
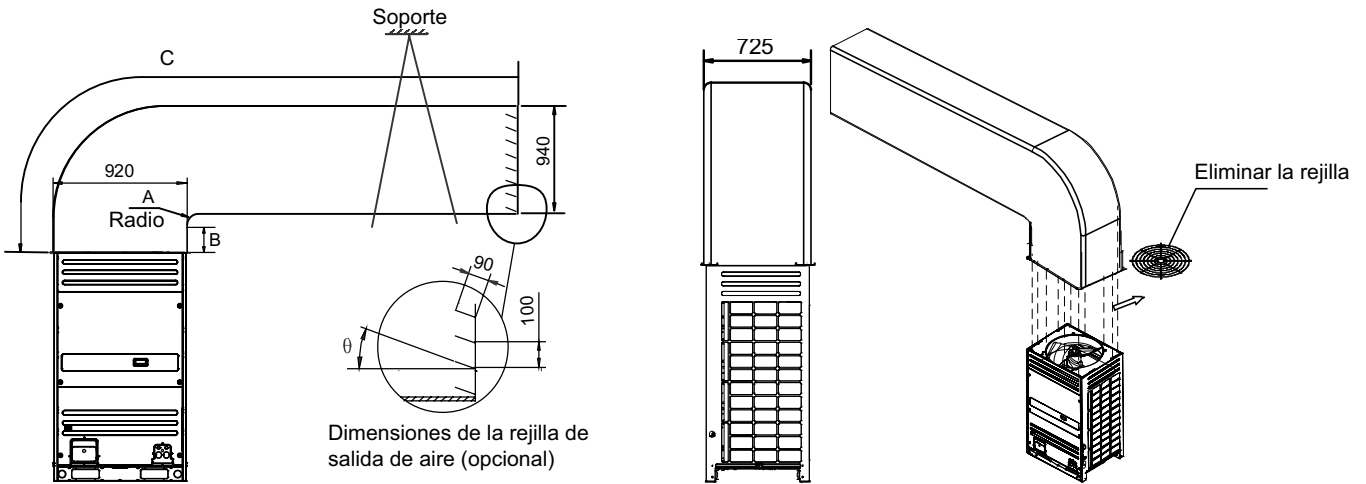
10.3.1. Instalación de los deflectores de aire

Instalación para 8, 10 y 12 HP:

Ejemplo A:



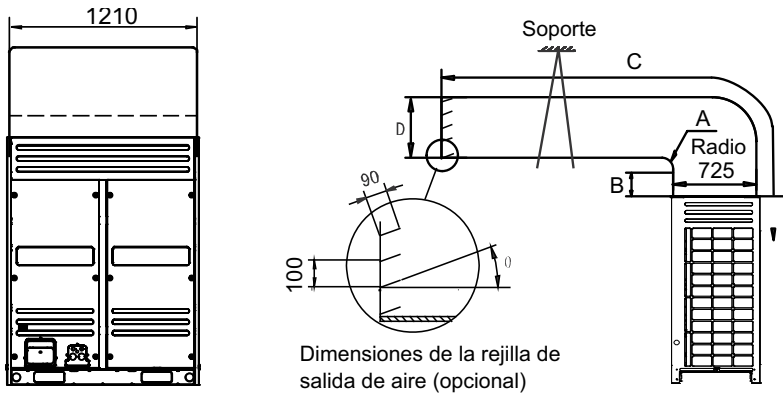
Ejemplo B:



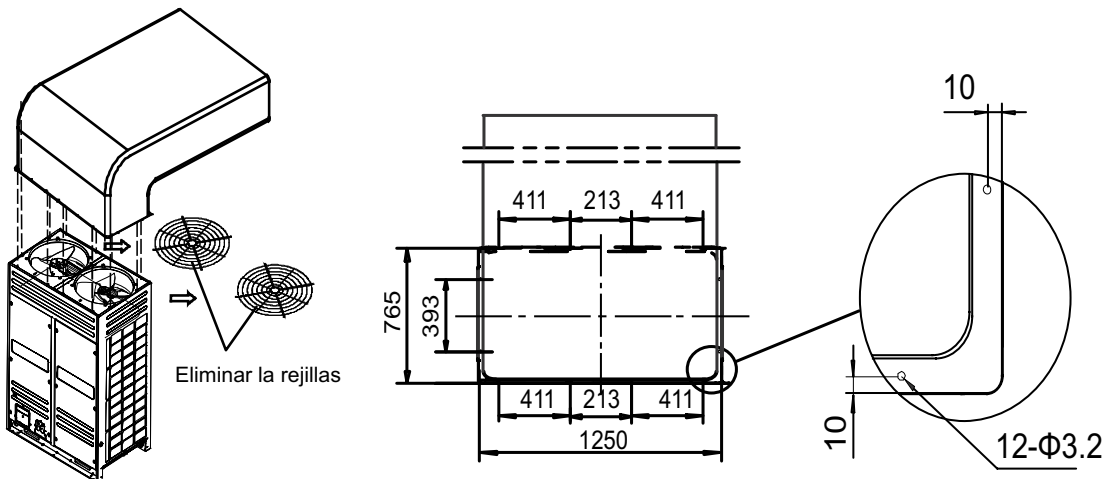
A	$\geq 300\text{mm}$
B	$\geq 250\text{mm}$
C	$\leq 3000\text{mm}$
θ	$\leq 15^\circ$

Instalación para 14 y 16 HP:

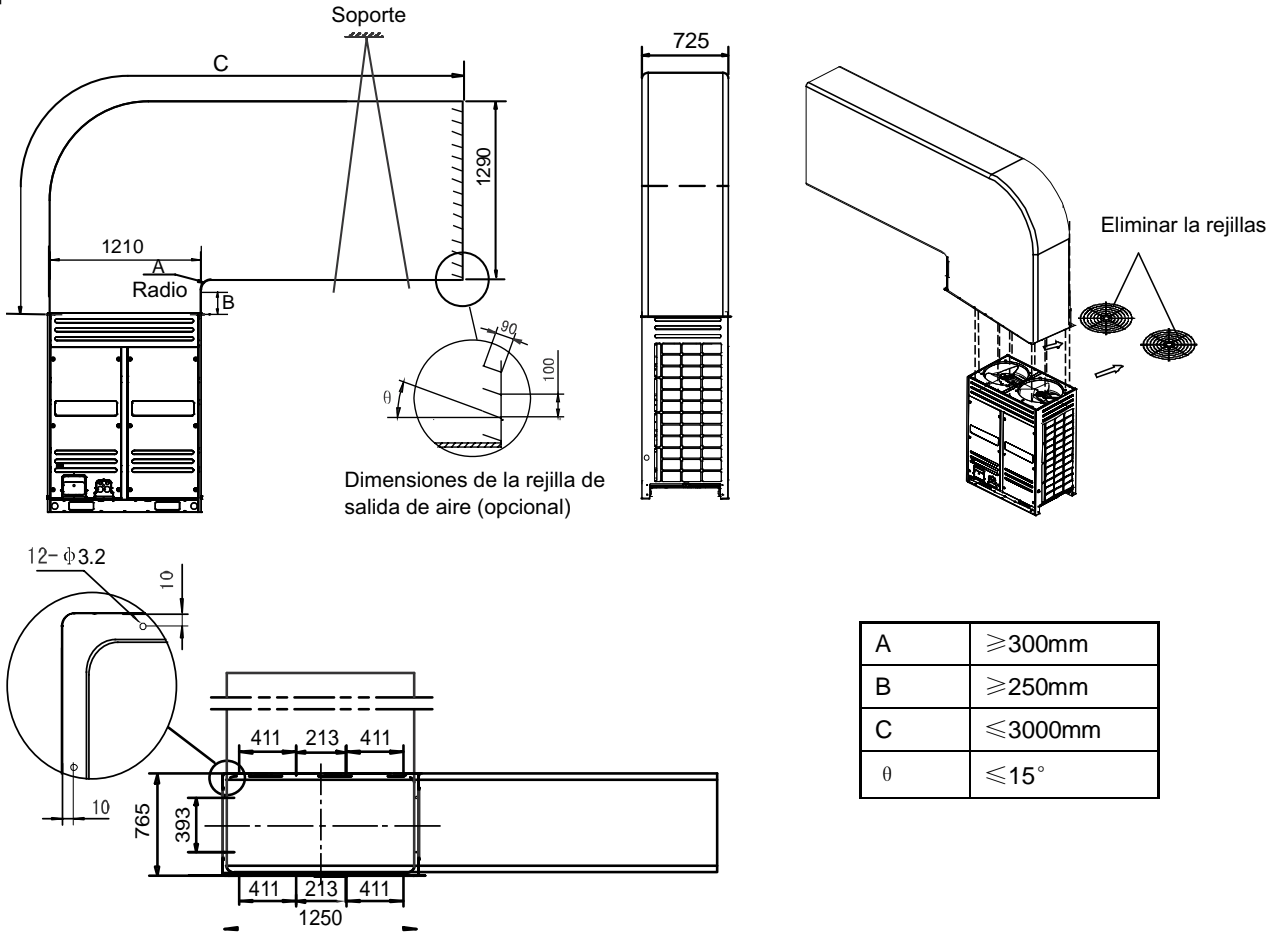
Ejemplo A:



A	$\geq 300\text{mm}$
B	$\geq 250\text{mm}$
C	$\leq 3000\text{mm}$
D	600~760mm
θ	$\leq 15^\circ$

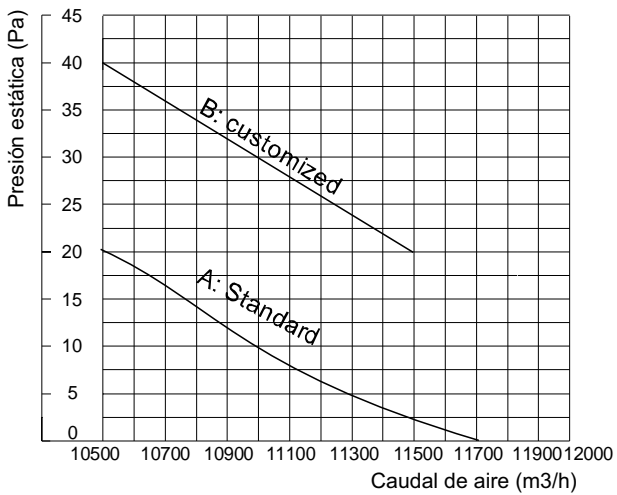


Ejemplo B:

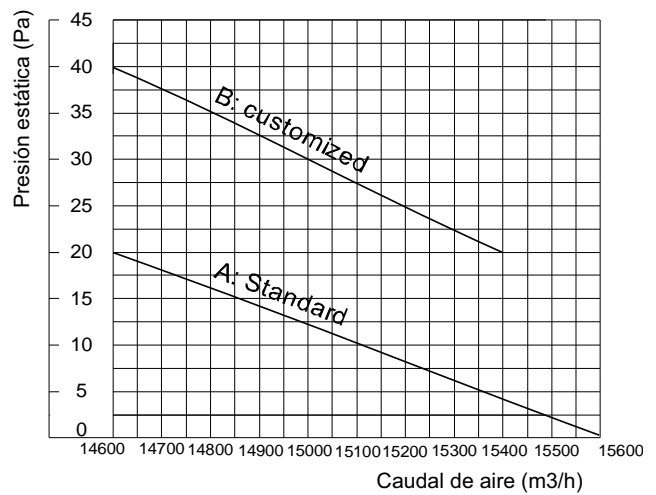


Curvas de presión estática:

8, 10 y 12HP



14 y 16HP

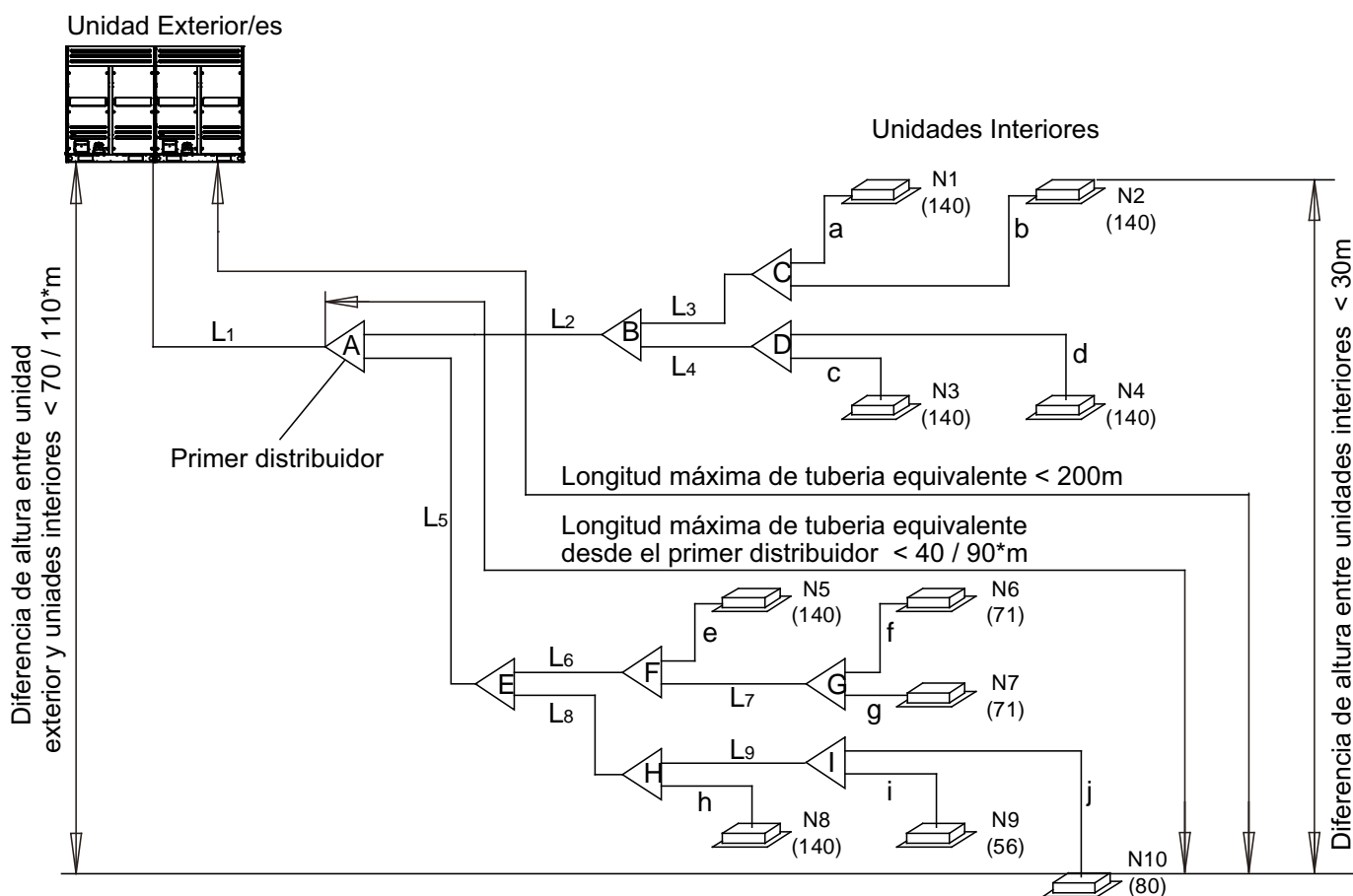


Nota:

Para la curva B, es necesario personalizar el equipo en fábrica.

10.4. Tuberías frigoríficas

10.4.1. Longitud de tubería y diferencia de altura



Longitud		Longitud máxima (m)		Tubería
Longitud	Total	1000 (ver nota 1)		$L1+(L2+L3+L4+L5+L6+L7+L8+L9) \times 2+a+b+c+d+e+f+g+h+i+j$
	Longitud max. hasta una interior	Longitud real	175	$L1+L5+L8+L9+j$
		Longitud equivalente	200 (ver nota 2)	
Longitud máx. desde el primer distribuidor a una interior		40 / 90 (ver nota 3)		$L5+L8+L9+j$
Diferencia de altura	Entre unidad interior y exterior	Exterior más alta	70 (ver nota 4)	/
		Exterior más baja	110 (ver nota 5)	/
	Diferencia de altura entre interiores		30	

Notas:

1) Al contar la longitud total, la longitud real de las tuberías de distribución anteriores (L2 a L9) debe duplicarse. (Excepto la tubería principal (L1) y las tuberías de distribución (a, b... y j)).

$$L1+(L2+L3+L4+L5+L6+L7+L8+L9) \times 2+a+b+c+d+e+f+g+h+i+j \leq 1000m$$

2) Cada derivación equivale a 0.5m de longitud equivalente.

3) La longitud máxima permitida desde el primer distribuidor hasta una unidad interior debe ser como máximo 40m pero si se cumplen las 3 siguientes condiciones, esta longitud puede llegar a alcanzar los 90m.

Condición 1: Es necesario incrementar todos los diámetros de tubería.

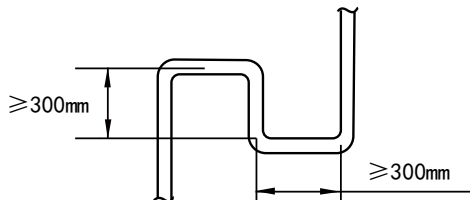
Cuando: $40m < L5 + L8 + L9 + j \leq 90m$ L2, L3, L4, L5, L6, L7, L8, L9 necesitan incrementar el diámetro de tubería del distribuidor. El incremento de tubería es:

$\Phi 9.5 \rightarrow \Phi 12.7$	$\Phi 12.7 \rightarrow \Phi 15.9$	$\Phi 15.9 \rightarrow \Phi 19.1$	$\Phi 19.1 \rightarrow \Phi 22.2$	$\Phi 22.2 \rightarrow \Phi 25.4$	$\Phi 25.4 \rightarrow \Phi 28.6$
$\Phi 28.6 \rightarrow \Phi 31.8$	$\Phi 31.8 \rightarrow \Phi 38.1$	$\Phi 38.1 \rightarrow \Phi 41.3$	$\Phi 41.3 \rightarrow \Phi 44.5$	$\Phi 44.5 \rightarrow \Phi 54.0$	

Condicion 2: La longitud desde la unidad interior al distribuidor más cercano debe ser inferior a 40 m ($a, b, c, \dots, j < 40m$)

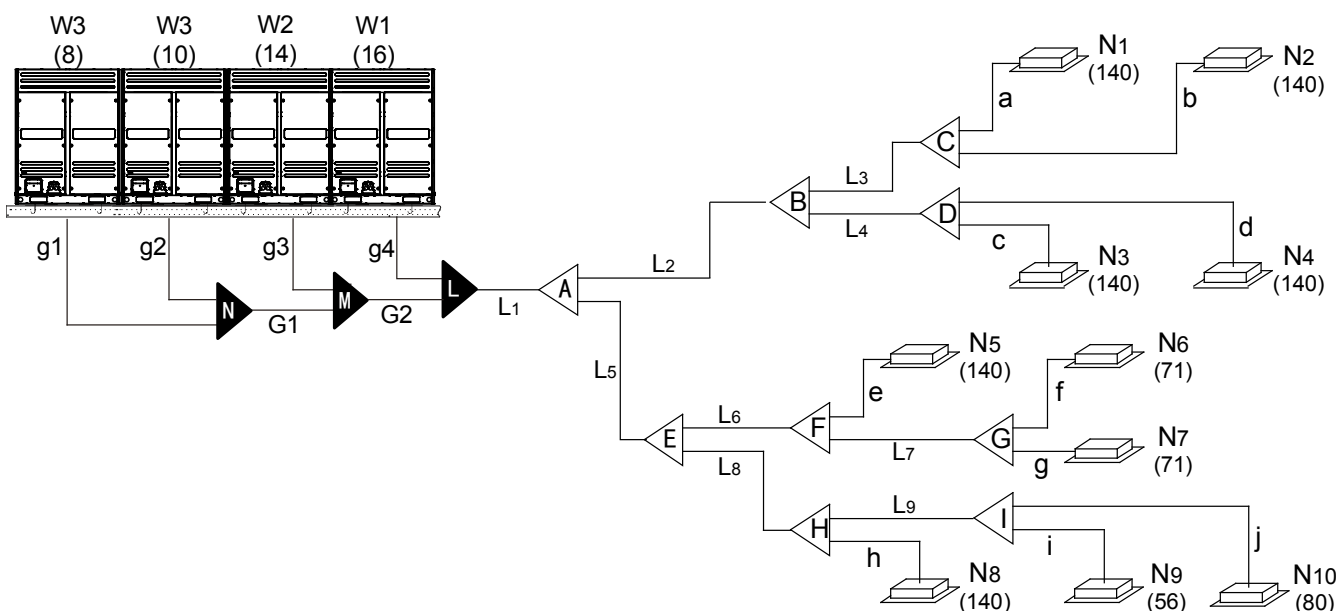
Condicion 3: La diferencia de longitud entre la unidad exterior hasta la unidad interior más lejana y la unidad exterior hasta la unidad interior más cercana debe ser inferior a 40m ($(L1 + L5 + L8 + L9 + j) - (L1 + L2 + L3 + a) \leq 40m$)

4) Cuando la unidad exterior esta instalada más alta que las unidades interiores, la diferencia de altura entre la unidades exterior y las interiores es de 70m. Cuidado, en estas condiciones cuando la diferencia de altura sea superior a 20m, se recomienda instalar una trampa de aceite en la tubería de gas cada 10m en la tubería principal. La trampa de aceite debe ser:



5) Cuando la unidad exterior esta instalada más baja que las interiores y la diferencia de altura es cercana a los 40m, la tubería de líquido de la tubería principal se deberá incrementar en una medida.

10.5. Selección de las tuberías y los distribuidores



Diámetros de la tubería principal (L1):

Capacidad Unidad Exterior (HP)	Tubería Principal (L1 < 90 m)		Tubería Principal (L1 ≥ 90 m)	
	Líquido	Gas	Líquido	Gas
8	9,5 (3/8")	22,2 (7/8")	12,7 (1/2")	22,2 (7/8")
10	9,5 (3/8")	22,2 (7/8")	12,7 (1/2")	25,4 (1")
12 ~ 14	12,7 (1/2")	25,4 (1")	15,9 (5/8")	28,6 (1 1/8")
16	12,7 (1/2")	28,6 (1 1/8")	15,9 (5/8")	31,8 (1 3/8")
18 ~ 22	15,9 (5/8")	28,6 (1 1/8")	19,1 (3/4")	31,8 (1 3/8")
24	15,9 (5/8")	28,6 (1 1/8")	19,1 (3/4")	31,8 (1 3/8")
26 ~ 32	19,1 (3/4")	31,8 (1 3/8")	22,2 (7/8")	38,1 (1 1/2")
34 ~ 48	19,1 (3/4")	38,1 (1 1/2")	22,2 (7/8")	38,1 (1 1/2")
50 ~ 64	22,2 (7/8")	41,3 (1 5/8")	25,4 (1")	44,5 (1 3/4")

Diámetros de tubería (L2 ~ L9) y distribuidores (A ~ I) para las unidades interiores:

Capacidad (kW)	Tubería		Distribuidor
	Líquido	Gas	
A < 16,6	9,5 (3/8")	15,9 (5/8")	FQZHN-01D
16,6 ≤ A < 23	9,5 (3/8")	19,1 (3/4")	FQZHN-01D
23 ≤ A < 33	9,5 (3/8")	22,2 (7/8")	FQZHN-02D
33 ≤ A < 46	12,7 (1/2")	28,6 (1 1/8")	FQZHN-03D
46 ≤ A < 66	15,9 (5/8")	28,6 (1 1/8")	FQZHN-03D
66 ≤ A < 92	19,1 (3/4")	31,8 (1 3/8")	FQZHN-03D
92 ≤ A < 135	19,1 (3/4")	38,1 (1 1/2")	FQZHN-04D
135 ≤ A < 180	22,2 (7/8")	41,3 (1 5/8")	FQZHN-05D
180 ≤ A	25,4 (1")	44,5 (1 3/4")	FQZHN-06D

A → Capacidad total (kW) de las ud. interiores conectadas a partir de ese distribuidor.

Diámetros de tubería (a ~ j) para las unidades interiores:

Capacidad (kW)	Tubería ((a ~ j) ≤ 10 m)		Tubería ((a ~ j) > 10 m)	
	Líquido	Gas	Líquido	Gas
A ≤ 4,5	6,4 (1/4")	12,7 (1/2")	9,5 (3/8")	15,9 (5/8")
A > 4,5	9,5 (3/8")	15,9 (5/8")	12,7 (1/2")	19,1 (3/4")

A → Capacidad (kW) de la ud. Interior

Diámetros de tubería (g1, g2, g3, g4, G1, G2) para las unidades exteriores:

Tubería	Líquido	Gas
g1, g2, g3, g4	8, 10 HP	25,4 (1")
	12, 14, 16 HP	31,8 (1 3/8")
G1	38,1 (1 1/2")	19,1 (3/4")
G2	38,1 (1 1/2")	22,2 (7/8")

Distribuidores (N, M, L) para las unidades exteriores:

Cantidad Unidades Exteriores	Distribuidor	Modelo Distribuidor
2	L	FQZHW-02N1D
3	L + M	FQZHW-03N1D
4	L + M + N	FQZHW-04N1D

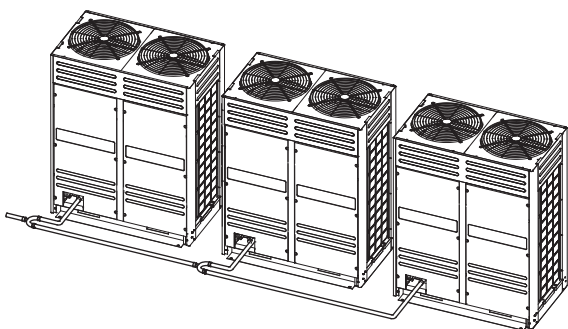
10.5. Carga adicional de refrigerante

Calcular la carga adicional de refrigerante (R410A) según la longitud y el diámetro de la tubería de líquido.

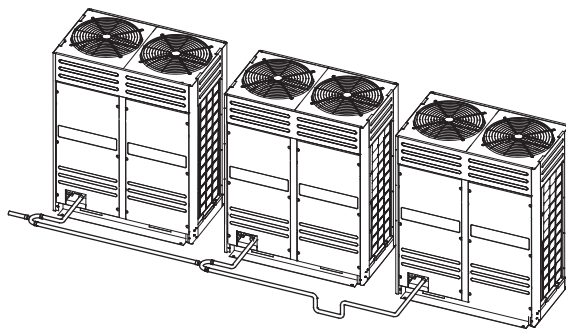
Diámetro		Longitud línea líquido (m)	Carga (Kg/m)	Total (Kg)
(inch)	(mm)			
1/4"	6,4		0,022	
3/8"	9,5		0,057	
1/2"	12,7		0,110	
5/8"	15,9		0,170	
3/4"	19,1		0,260	
7/8"	22,2		0,360	
1"	25,4		0,520	
1 1/8"	28,6		0,680	
Total Carga Adicional (Kg)				

10.6. Conexión de las unidades exteriores

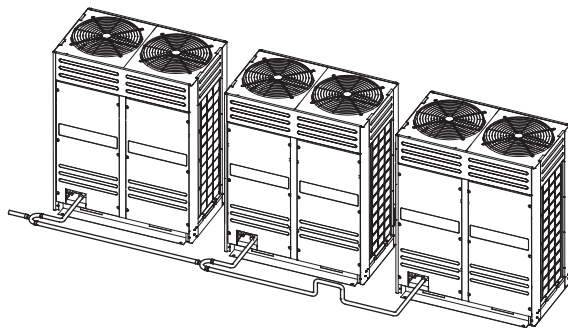
Las tuberías de unión de las unidades exteriores deben estar instaladas de forma horizontal.
 Las tuberías de unión no pueden sobrepasar en altura las conexiones de salidas del equipo.
 Para evitar una posible acumulación de aceite, por favor instale las tuberías de la forma adecuada.



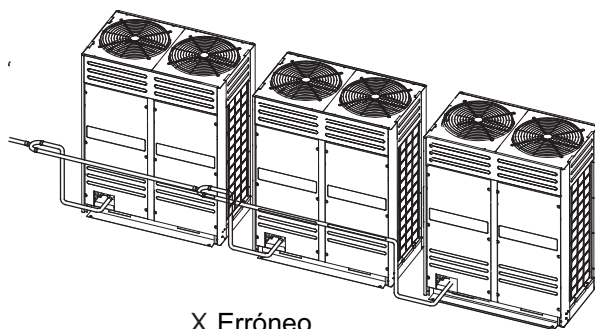
✓ Correcto



X Erróneo

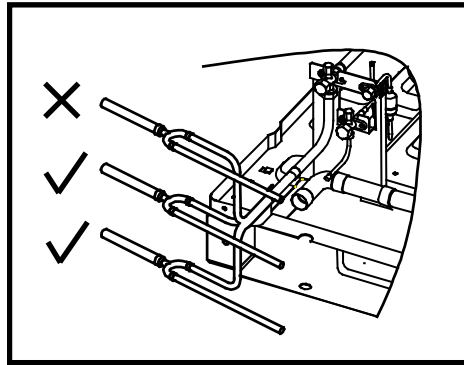
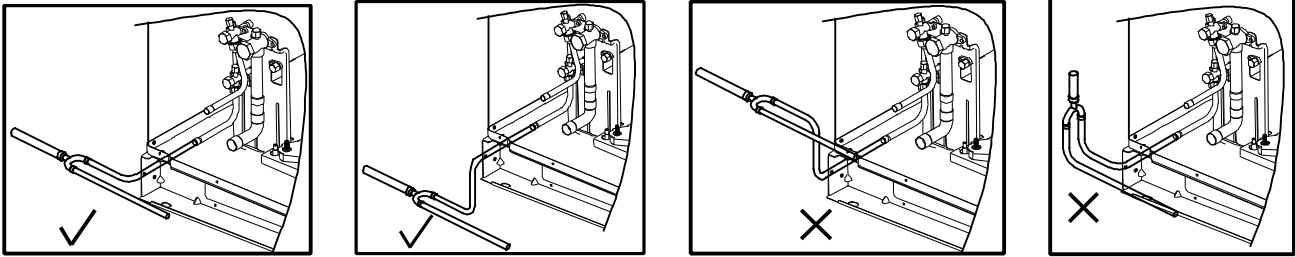


✓ Correcto

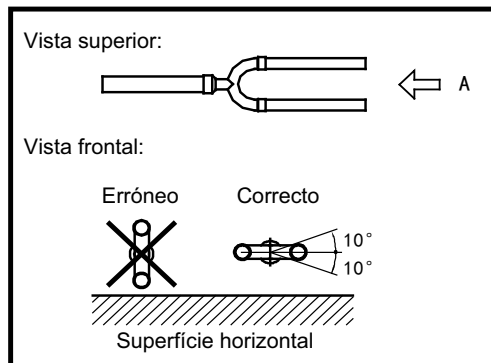


X Erróneo

Para evitar acumulaciones de aceite, se deben instalar los distribuidores en la forma correcta.

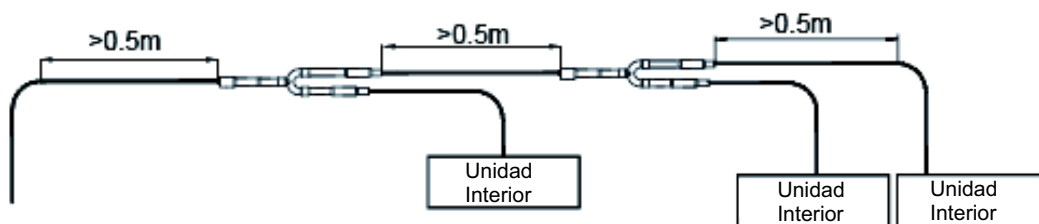


Los distribuidores deben instalarse de forma horizontal, con una variación máxima inferior a 10°.



Para asegurar una derivación homogénea del refrigerante, preste atención a la distancia entre el subconjunto de tubería de derivación y la tubería recta horizontal.

- a) Asegúrese de que la distancia entre el punto de doblado de la tubería y la sección de tubería recta horizontal de la tubería de derivación adyacente es mayor o igual a 1m.
- b) Asegúrese de que la distancia entre las secciones de tubería recta horizontal de las dos tuberías de derivación ayacentes es mayor o igual a 1m.
- c) Asegúrese de que la distancia entre la tubería de derivación y la sección de tubería recta horizontal utilizada para conectar la unidad interior es mayor o igual a 0,5 m.



10.7. Accesorios opcionales

Accesorios opcionales	Nombre del modelo	Función
Distribuidor unidad exterior	FQZHW-02N1D	Distribuye el refrigerante a las unidades interiores y equilibra la resistencia entre cada unidad exterior.
	FQZHW-03N1D	
	FQZHW-04N1D	
Distribuidor unidad interior	FQZHN-01D	
	FQZHN-02D	
	FQZHN-03D	
	FQZHN-04D	
	FQZHN-05D	
	FQZHN-06D	
Control unidad exterior	CCM02/E	Controla los parámetros de funcionamiento (unidad exterior)
Señal de alarma unidad exterior	KJR-32B	Genera una señal de 230Vac cuando se detecta un error en el equipo.
Amperímetro digital (WHM)	DTS634/DT636	Monitor de carga eléctrica

11. Puesta en marcha

11.1. Tareas previas a la puesta en marcha

11.1.1. Inspección y confirmación

1. Compruebe y confirme que las tuberías de refrigerante y el cableado de comunicación entre unidades interiores y exterior se han conectado al mismo sistema de refrigerante.
2. Compruebe que la tensión de alimentación se encuentra dentro del +/- 10% del valor nominal.
3. Compruebe que la tensión de alimentación se haya activado con 24 horas de antelación, con el fin de calentar el aceite de los compresores.
4. Compruebe y confirme que el cable de alimentación y el de control están correctamente conectados.
5. Compruebe si el control centralizado (si lo hay) o los controles cableados están correctamente conectados.
6. Antes de conectar la corriente, confirme que no existan cortocircuitos en ningún cable.
7. Compruebe que se haya realizado la prueba de estanqueidad con nitrógeno durante 24 horas a 40kg/cm².
8. Confirme que se haya realizado el vacío y la carga de refrigerante adicional.
9. Compruebe si la secuencia de fases es la correcta, si no lo es el equipos mostrará un código de error E1.
10. Compruebe que todos los micro-interruptores de la unidad exterior están ajustados tal y como especifica el fabricante que deben venir de serie.

11.1.2. Preparaciones para la puesta en marcha

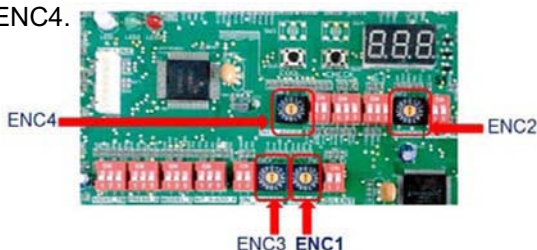
1. Disponer del plano del sistema, el diagrama de tuberías y el diagrama de cableado de comunicación.
2. Anotar en el plano del sistema las direcciones asignadas a cada unidad interior.
3. Anotar en la documentación y en la unidad exterior la cantidad de carga adicional de refrigerante realizada.
4. Abrir por completo las válvulas de paso de la tuberías de gas, la válvula de paso de la tubería de líquido y la válvula de balance de aceite (si existen varios módulos).
5. Disponer de un juego de manómetros para R410A, para poder comprobar las presiones de trabajo.
6. Disponer de un multímetro, para poder comprobar voltajes y consumos eléctricos.

Nota: Realizar y rellenar el "Protocolo de Puesta en Marcha" que encontrarán en el Anexo (pág. 326)

11.1.3. Direccionamiento del sistema

11.1.3.1. Direccionamiento unidades exteriores

1. En caso de que la unidad exterior este formada por más de un módulo, se deberán configurar los equipos de tal forma que el módulo de mayor capacidad sea el Maestro y el resto los Esclavos. El ENC1 es el micro-interruptor a configurar (ver tabla).
2. El micro-interruptor ENC2 no se debe modificar nunca sin la autorización del fabricante.
3. En el micro-interruptor ENC3 (juntamente con el S12) hay que establecer la cantidad de unidades interiores conectadas. conectadas (ver configuración micro-interruptores en la pág. 25)
4. Si queremos conectar un mismo control centralizado a sistemas frigoríficos independientes, también se deberá direccionar la unidad exterior mediante el ENC4.

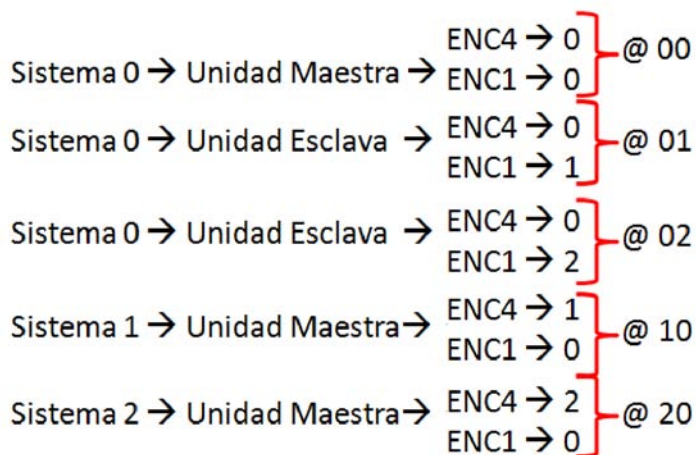


ENC1 (Conf. Maestra - Esclava)	0	1	2	3	
ENC2 (Conf. de capacidad)	0 (8HP)	1 (10HP)	2 (12HP)	3 (14HP)	4 (16HP)
ENC3 (Cantidad de interiores)	0	1	2	...	63
ENC4 (Dirección CCM exterior)	0	1	2	...	7

Nota: El ajuste de los micro-interruptores se debe realizar mientras el equipo no esta conectado al suministro eléctrico, si no es así no se efectuará la modificación.

Ejemplo de direccionamiento de las unidades exteriores:

Sistema formado por 3 módulos exteriores y dos sistemas con un único módulo cada uno.



ENC4	ENC1	Dirección
0	0	00
	1	01
	2	02
	3	03
1	0	10
	1	11
	2	12
	3	13
2	0	20
	1	21
	2	22
	3	23
3	0	30
	1	31
	2	32
	3	33
4	0	40
	1	41
	2	42
	3	43
5	0	50
	1	51
	2	52
	3	53
6	0	60
	1	61
	2	62
	3	63
7	0	70
	1	71
	2	72
	3	73

11.1.3.2. Direccionamiento unidades interiores

Existen dos formas de direccionar las unidades interiores, de forma manual mediante el control remoto inalámbrico o el control por cable de pared (KJR-29B) o de forma automática desde la unidad exterior (solo si las todas las unidades interiores instaladas son del tipo D4+ (V4+).

En el caso de tener instalado un control centralizado de unidades interiores tipo CCM y de estar conectado directamente a los terminales XYE de la unidad exterior Maestra, se deberá realizar siempre el direccionamiento automático, de lo contrario el control centralizado no reconocerá las unidades interiores conectadas.

11.1.3.2.1. Direccionamiento Automático

Con la unidad exterior sin alimentación eléctrica configurar el micro-interruptor S6 pin 3 en OFF.

Seguidamente activar la alimentación eléctrica a todo el sistema (interiores y exteriores), entonces la unidad exterior empezará a asignar direcciones a todas las unidades interiores conectadas, una vez finalizado el proceso el display de la placa principal de la unidad exterior mostrará el numero total de unidades interiores.

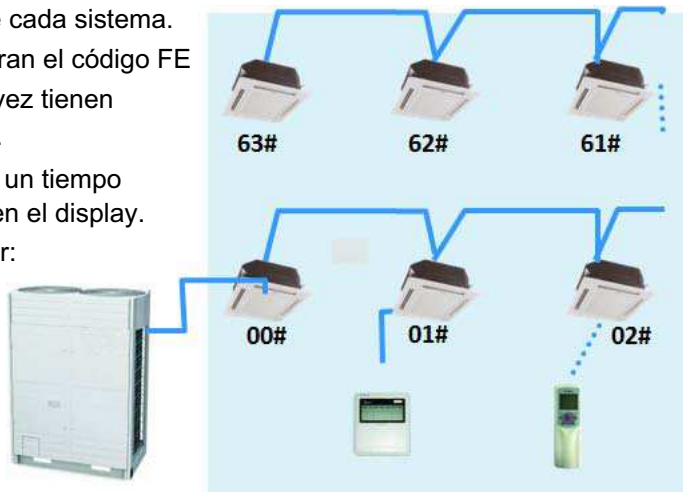
Este proceso puede durar bastante tiempo, dependerá de cada sistema.

Cuando las unidades interiores no tienen dirección muestran el código FE o parpadea el los indicadores "Operation" y "Timer", una vez tienen dirección se queda parpadeando únicamente "Operation".

Inicialmente se asignan las direcciones de las interiores y un tiempo más tarde la unidad exterior las reconoce y las muestra en el display.

Micro-interruptor de direccionamiento de la unidad exterior:

	Direccionamiento Automático
	Direccionamiento Manual (por defecto)
	Borrado de direcciones



En caso de ocurrir algún problema durante el proceso siempre se puede hacer un borrado de las direcciones y volver a empezar. Para hacer el borrado, modificar el S6-2 sin alimentación, seguidamente activar la alimentación y esperar unos 15-20min, cuando todas las unidades interiores esten sin dirección, volver el S6-2 a OFF (el cambio se debe hacer sin alimentación eléctrica)

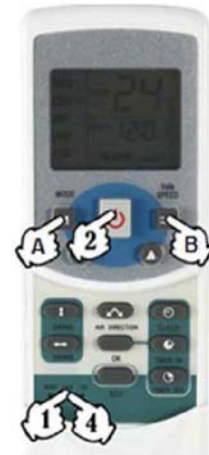
11.1.3.2.2. Direccionamiento Manual

Con el micro-interruptor de la unidad exterior S6 configurado tal y como viene por defecto (S6-2 ON), realizar el direccionamiento de las unidades interiores una por una a través de su control remoto.

Procedimiento de direccionamiento en función del tipo de control remoto:

a) Control remoto inalámbrico RM05

1. Mantener pulsado LOCK durante 5 seg.
2. Pulsar una vez ON/OFF.
3. Podemos consultar o configurar la dirección:
 - Para consultar la dirección pulsar el botón MODE.
 - Para configurar la dirección, seleccionar la dirección deseada con las teclas de subir y bajar temperatura, pulsar FAN SPEED para grabar la dirección.
4. Mantener pulsado LOCK durante 5 seg, para salir de la configuración.



b) Control remoto inalámbrico RM02A

1. Mantener pulsado FAN y ECO durante 5 seg.
2. Pulsar una vez ON/OFF.
3. Podemos consultar o configurar la dirección:
 - Para consultar la dirección pulsar el botón MODE.
 - Para configurar la dirección, seleccionar la dirección deseada con las teclas de subir y bajar temperatura, pulsar FAN SPEED para grabar la dirección.
4. Mantener pulsado FAN y ECO durante 5 seg, para salir de la configuración.



c) Control remoto cableado de pared KJR-29B

1. Mantener pulsadas las teclas de subir y bajar temperatura durante 8 seg.
2. Podemos consultar o configurar la dirección:
 - Para consultar la dirección pulsar el botón MODE, (cuidado la dirección se muestra en el receptor de la unidad no en el control remoto cableado).
 - Para configurar la dirección, seleccionar la dirección deseada con las teclas de subir y bajar temperatura, pulsar FAN SPEED para grabar la dirección.
3. Pulsado el botón OK para salir de la configuración.



Nota: Las unidades interiores tipo conducto alta presión T1N1B de 20, 25 y 28kW disponen de 2 placas electrónicas y las unidades T1N1 de 40, 45 y 56 kW disponen 4 placas electrónicas. Todas ellas requieren ser direccionadas con dirección distinta. Para ello es necesario direccionar la primera placa, cambiar el receptor de infrarrojos a las otras placas, direccionarlas y volver a conectar el receptor de infrarrojos a la primera placa.



11.2. Parámetros normales de funcionamiento

Condición 1: Asegurarse que la unidad exterior puede detectar todas las unidades interiores instaladas.

Condición 2: Asegurarse que todas las válvulas de servicio de la unidad exterior están abiertas y que todas las válvulas de expansión electrónicas están conectadas a la placa principal de cada unidad interior respectivamente.

Condición 3: El rango de unidades interiores conectadas es el 100%. Funcionando en modo refrigeración, cuando la temperatura ambiente es alta y la temperatura de consigna es 17°C. En modo calefacción, cuando la temperatura ambiente es baja y la temperatura de consigna es 30°C.

Comprobar los parámetros después de 1h de funcionamiento del sistema.

Refrigeración:

Temperatura ambiente (T4)	°C	20-27	27-33	33-38	38-45	45-48
Presión de descarga del compresor	MPa	2.2-2.5	2.6-3.0	2.9-3.4	3.3-3.8	3.5-3.9
Presión de alta en la llave de servicio	MPa	1.8-2.2	2.4-2.7	2.6-3.0	3.1-3.5	3.3-3.8
Presión de baja en la llave de servicio	MPa	0.7-0.9	0.8-1.0	0.8-1.1	1.0-1.3	1.0-1.5
Temp. de descarga del compresor	°C	50-65	70-85	70-90	80-90	80-95
Consumo del compresor Digital Scroll	A	2-7	2-8	2~11	3-12	3-13
Consumo del compresor Fijo	A	6-7	7-8	8-10	9-11	9-12
Temperatura media de evaporación (T2B) (Salida del evaporador)	°C	8-9	12-15	16-17	18~21	20-25

Calefacción:

Temperatura ambiente (T4)	°C	-15~-5	-5-5	5-12	12-18
Presión de descarga del compresor	MPa	2.0-2.2	2.2-2.7	2.5-3.0	2.6-2.7
Presión de alta en la llave de servicio	MPa	1.7-1.8	1.8-2.4	2.3-2.7	2.1-2.4
Presión de baja en la llave de servicio	MPa	2.0-2.2	2.2-2.6	2.5-3.0	2.5-2.7
Temperatura de descarga del compresor	°C	50-70	60-70	60-85	60-70
Consumo del compresor Digital Scroll	A	2-8	2-9	2-10	2-9
Consumo del compresor Fijo	A	6-8	6-8	6-9	8-9
Temperatura media de condensación (T2)	°C	33	33-40	46-50	39-41

12. Códigos de error

12.1. Listado de códigos de error unidad exterior

Código	Descripción
E0	Error de comunicación entre unidades exteriores
E1	Error de la secuencia de fases
E2	Error de comunicación entre unidad maestra y unidades interiores
E4	Error de sonda ambiente (T4) o sonda de batería (T3)
E5	Error del voltaje del suministro eléctrico
E7	Error de sonda de descarga del compresor (T7)
E8	Dirección de la unidad exterior errónea
H1	Error de comunicación entre chip 0537 y el chip principal MC9S08AC128
H2	La cantidad de unidades exteriores a disminuido
H3	La cantidad de unidades exteriores a aumentando
H5	En 30 min ha aparecido la protección P2 tres veces
H6	En 100 min ha aparecido la protección P4 tres veces
H7	La cantidad de unidades interiores ha disminuido
H8	Error del transductor de presión (No es posible leer el valor de presión o $P < 3$ Bar)
H9	En 30 min ha aparecido la protección P9 tres veces
Hd	Error en las unidades esclavas (Acceder a ellas para ver que indican en su display)
P1	Protección por alta presión
P2	Protección por baja presión (Revisar el protector de fases)
P3	Protección de consumo del compresor digital scroll
P4	Protección por alta temperatura en la descarga de algún compresor ($T7-Cn > 120^{\circ}\text{C}$)
P5	Protección de temperatura de tubería ($T3 > 65^{\circ}\text{C}$)
P7	Protección de consumo del compresor fijo nº 1
P8	Protección de consumo del compresor fijo nº 2
P9	Protección del módulo inverter del ventilador

Nota: Los códigos E* y H* són códigos de error, se debe rearmar el equipo para que desaparezcan, mientras que los códigos P* són códigos de protección, por lo tanto el equipo se rearma automáticamente, si el problema persiste aparece un código de error y se bloquea el equipo.

12.2. Resolución de errores unidad exterior

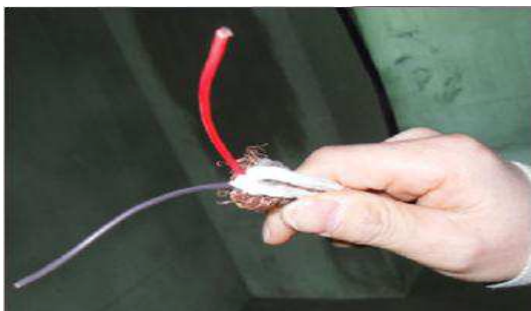
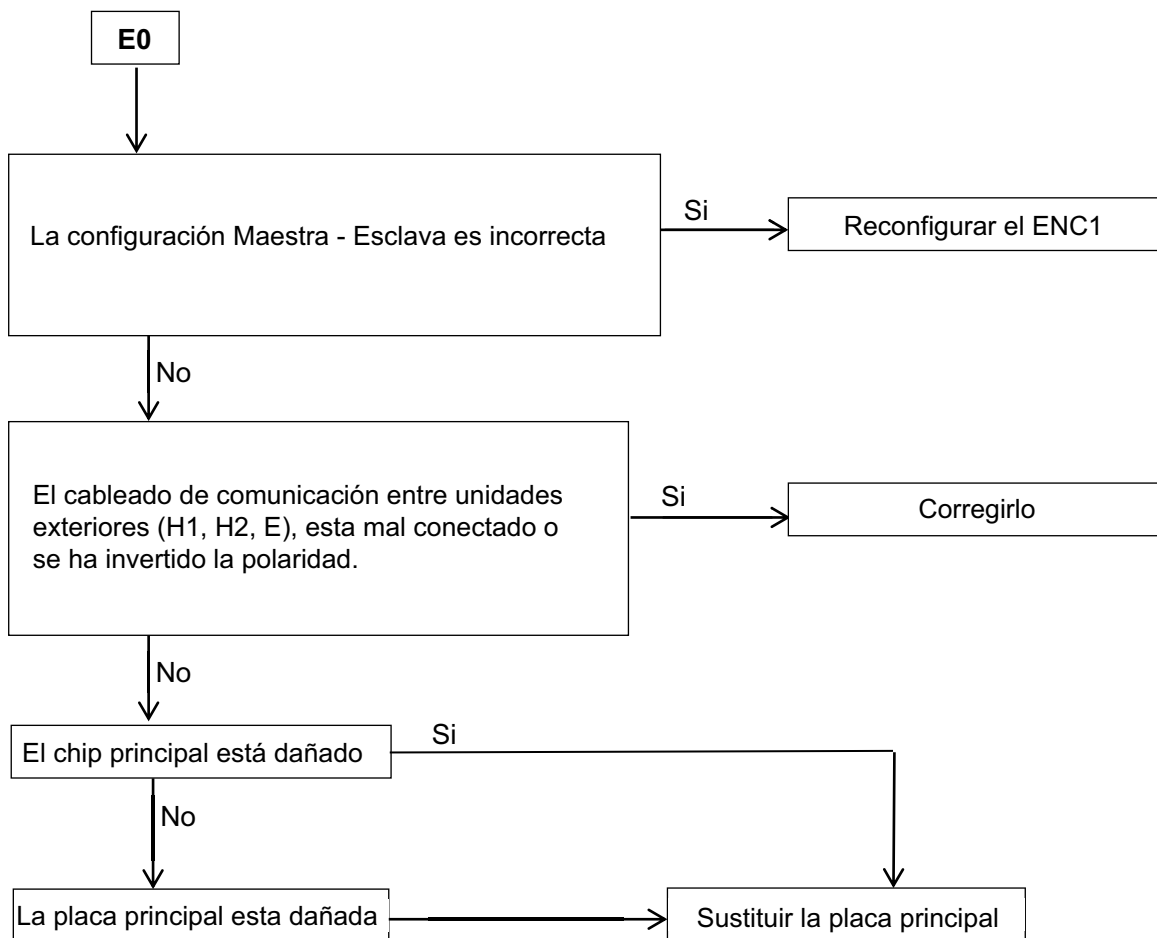
12.2.1. Error de comunicación entre unidades exteriores - E0

Pantalla de la unidad exterior **E0**
 (Solo lo muestra la unidad con el problema, el resto se mantiene en standby)

Explicación del error Las unidades exteriores no comunican entre ellas.

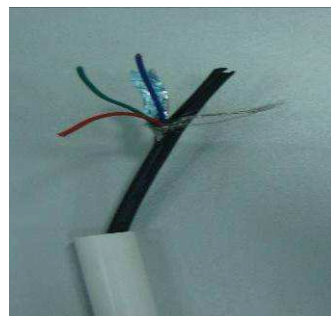
Causas probables
 1. Configuración Maestra - Esclava incorrecta.
 2. Problema en el cableado de comunicación entre unidades exteriores.
 3. Problema de la placa principal.

Resolución de problemas



✗

Cable de comunicación de 2 hilos apantallado

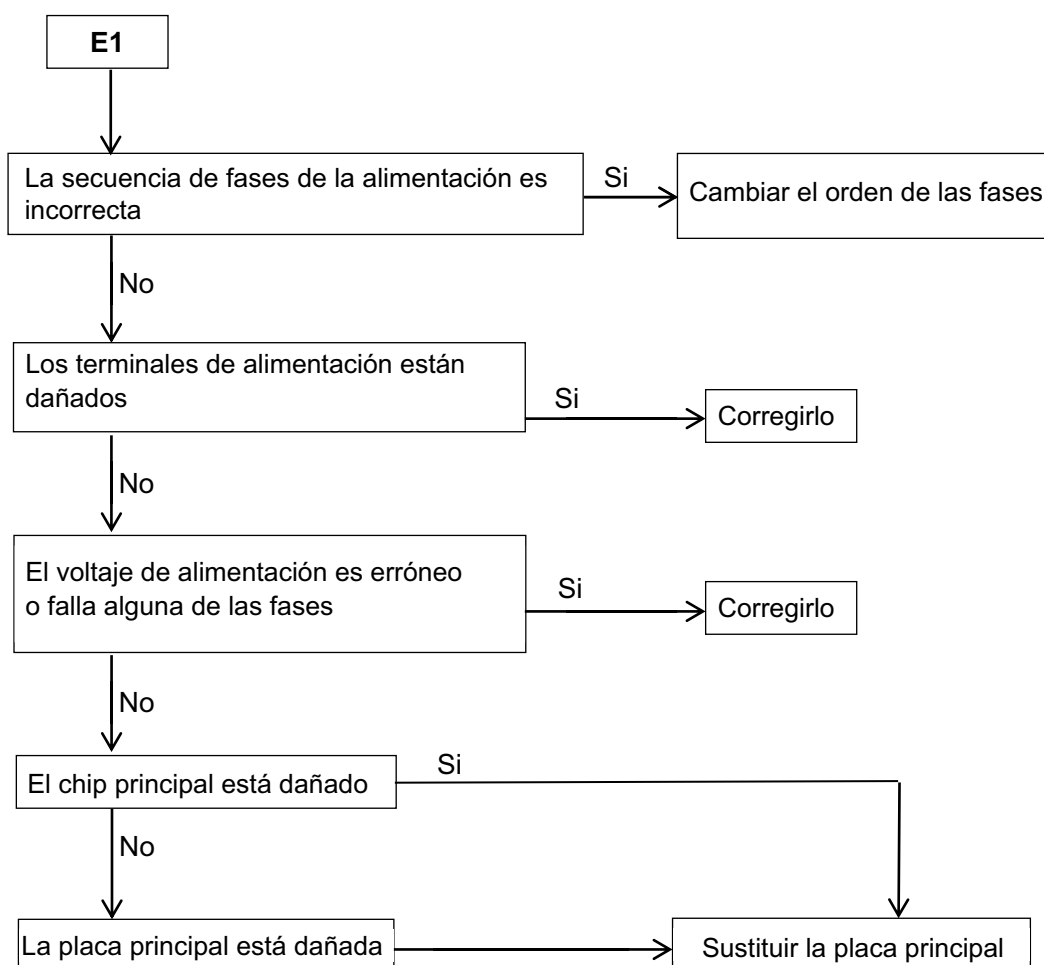


✓

Cable de comunicación de 3 hilos apantallado

12.2.2. Error de la secuencia de fases - E1

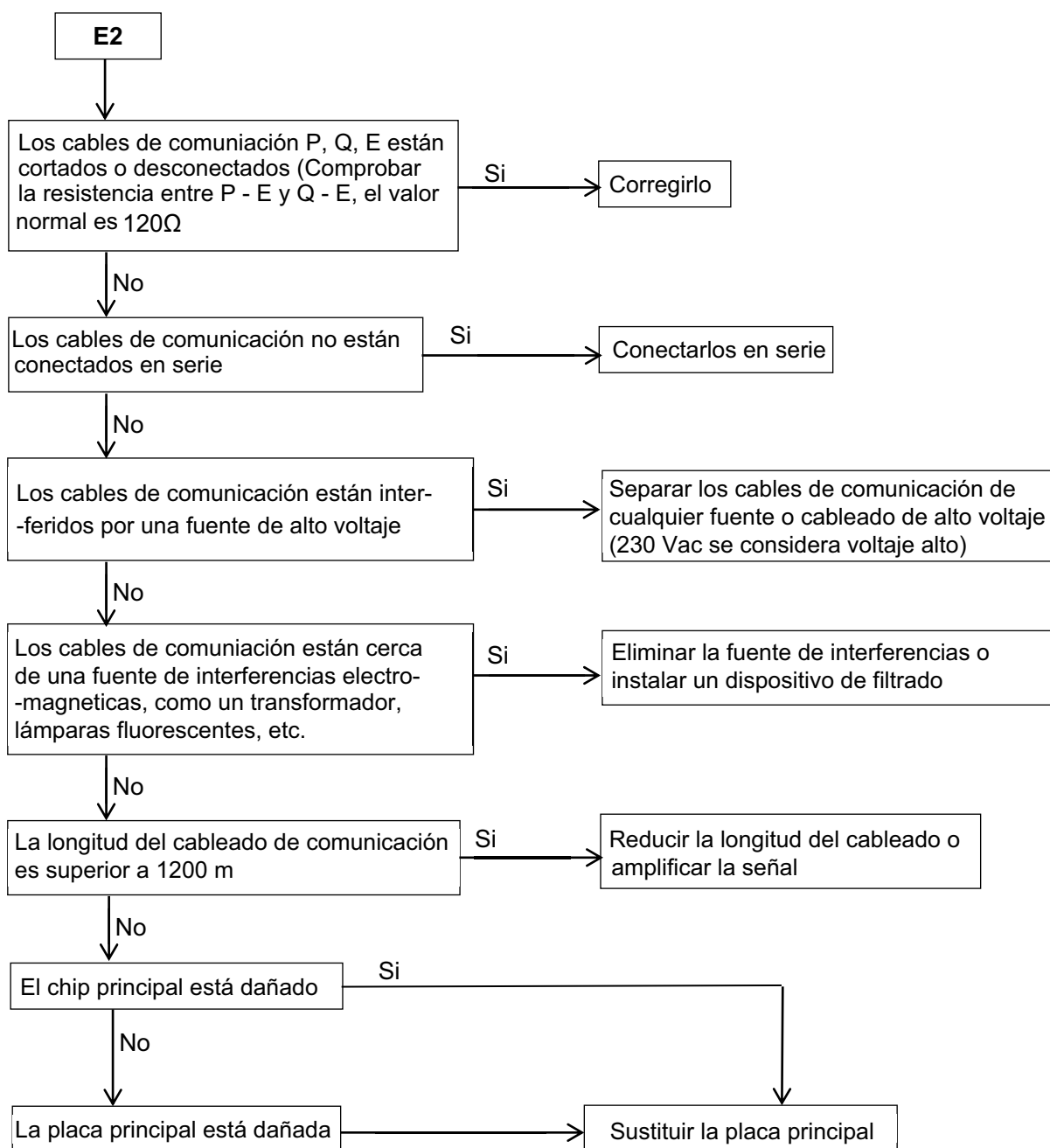
Pantalla de la unidad exterior	E1 (Solo lo muestra la unidad con el problema, el resto se mantiene en standby)
Explicación del error	Los terminales A, B, C de la alimentación eléctrica trifásica se corresponden con U, V, W del compresor. El compresor solo podrá funcionar con normalidad cuando se emparejan bien.
Causas probables	1. La secuencia de fase de la alimentación eléctrica no coincide. 2. En la mayoría de los casos el motivo es la falta de fase de alimentación.
Resolución de problemas	

**Nota:**

Cuidado: Si la conexión eléctrica de cada unidad exterior es según la secuencia A, B, C, cuando la cantidad de unidades exteriores sea grande, la diferencia de intensidad entre la fase C y las fases A, B será muy elevada debido a la carga de cada unidad exterior sobre la fase C. Entonces cuando la cantidad de unidades exteriores sea grande, la secuencia de fases deberá escalonarse con el fin de equilibrar la intensidad de todas las fases.

12.2.3. Error de comunicación entre la unidad Maestra y las interiores - E2

Pantalla de la unidad exterior	E2 (Solo lo muestra la unidad Maestra, el resto se mantiene en standby)
Explicación del error	1. El indicador "TIMER" de la unidad interior parpadea rápidamente. 2. Cambia el número de unidades interiores que detecta la unidad exterior 3. No funciona alguna de las unidades interiores, etc.
Causas probables	1. La unidad interior tiene la misma dirección o se ha configurado incorrectamente. 2. Existe un problema en el cableado de comunicación PQE. 3. El bus de comunicación PQE está cortocircuitado o cortado en algún punto.
Resolución de problemas	

**Nota:**

El voltaje habitual en el bus de comunicación es de 2.5Vdc aprox. entre P-E y Q-E.

Comentarios para los equipos que no disponen de display en el receptor:

1. Para saber la dirección de la unidad pulsar durante 5 segundos el botón "Manual" del receptor de la unidad interior.



Comprobar el código de dirección de cada unidad interior. Los códigos son los siguientes:

LED's Indicadores	Operation	Timer	DEF./FAN	Alarm
Código	8	4	2	1

Zumbador	Rango de direcciones	LED's Indicadores
OFF	00---15	Encendido
OFF	16---31	Parpadea
ON	32---47	Encendido
ON	48---63	Parpadea

Por ejemplo:

Pulsar el botón "Manual" durante 5 segundos:

- Si los indicadores "Operation", "Timer" y "DEF./FAN" se encienden y el zumbador no suena, significa que ese equipo tiene la dirección 14, ya que:

Zumbador OFF y LED's indicadores encendidos significa que la dirección esta dentro del rango 00 - 15.

Entonces, $8 + 4 + 2 = 14$, ya que:

Operation = 8

Timer = 4

DEF./FAN = 2

- Si los 4 indicadores parpadean y el zumbador no suena, significa que ese equipo tiene la dirección 31, ya que: Zumbador OFF y los LED's indicadores parpadeando significa que la dirección esta dentro del rango 16 - 31.

Entonces, $(8 + 4 + 2 + 1) + 16 = 31$.

- Si los indicadores "Operation", "Timer" y "DEF./FAN" se encienden y el zumbador suena, significa que ese equipo tiene la dirección 46, ya que:

Zumbador ON y los LED's indicadores encendidos significa que la dirección esta dentro del rango 32 - 47.

Entonces, $(8 + 4 + 2) + 32 = 46$.

- Si los 4 indicadores parpadean y el zumbador suena, significa que ese equipo tiene la dirección 63, ya que:

Zumbador ON y los LED's indicadores parpadeando significa que la dirección esta dentro del rango 48 - 63.

Entonces, $(8 + 4 + 2 + 1) + 48 = 63$.

Nota:

Cuidado, las unidades de conductos de alta presión de 20, 25 y 28 kW, disponen de 2 placas electrónicas, y cada placa dispone de una dirección diferente, por lo que para saber la dirección de la segunda placa electrónica hay que conectar el receptor a la placa secundaria.

Mientras que las unidades de conductos de alta presión de 40, 45 y 56 kW, disponen de 4 placas electrónicas, por lo que hay que ir conectando el receptor a cada placa electrónica para saber su dirección.

2. Para saber la capacidad de la unidad pulsar durante 10 segundos el botón "Manual" del receptor de la unidad interior.

Código de capacidad	Capacidad (x100W)	HP
0	22	0.8
1	28	1.0
2	36	1.2
3	45	1.6
4	56	2.0
5	71	2.5
6	80	3.0
7	90	3.2
8	112	4.0
9	140	5.0
A	160	6.0
B	160	6.0
C	160	6.0
D	160	6.0
E	160	6.0
F	160	6.0

LED's Indicadores	Operation	Timer	DEF./FAN	Alarm
Código	8	4	2	1

Por ejemplo:

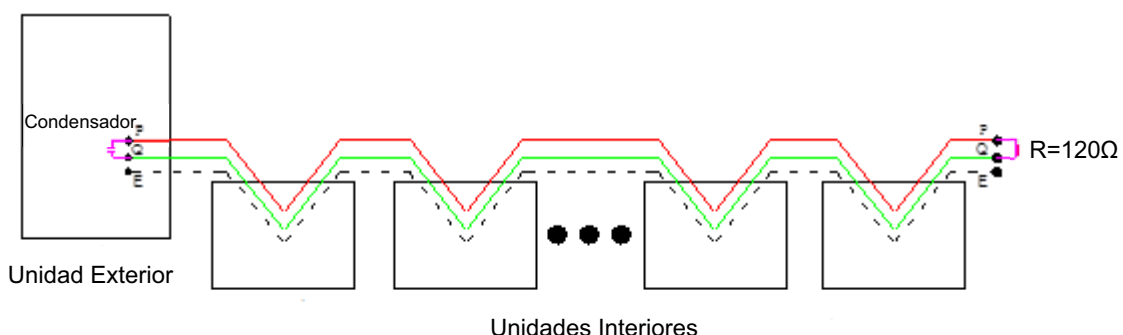
Pulsar el botón "Manual" durante 10 segundos:

- Si todos los LED's indicadores están apagados, significa que ese equipo tiene el código de capacidad 0, por lo que se trata de una unidad de 2,2 kW (22 x 100W).
- Si los LED's "Timer" y "Alarm" están encendidos, significa que ese equipo tiene el código de capacidad 5, ya que 4 (del Timer) + 1 (del Alarm) = 5, por lo que se trata de una unidad de 7,1 kW (71 x 100W).
- Si los LED's "Operation" y "Alarm" están encendidos, significa que ese equipo tiene el código de capacidad 9, ya que 8 (del Timer) + 1 (del Alarm) = 9, por lo que se trata de una unidad de 14 kW (140 x 100W).
- Si todos los LED's indicadores están encendidos, significa que ese equipo tiene el código de capacidad F, por lo que se trata de una unidad de 16 kW (16 x 100W).

Nota:

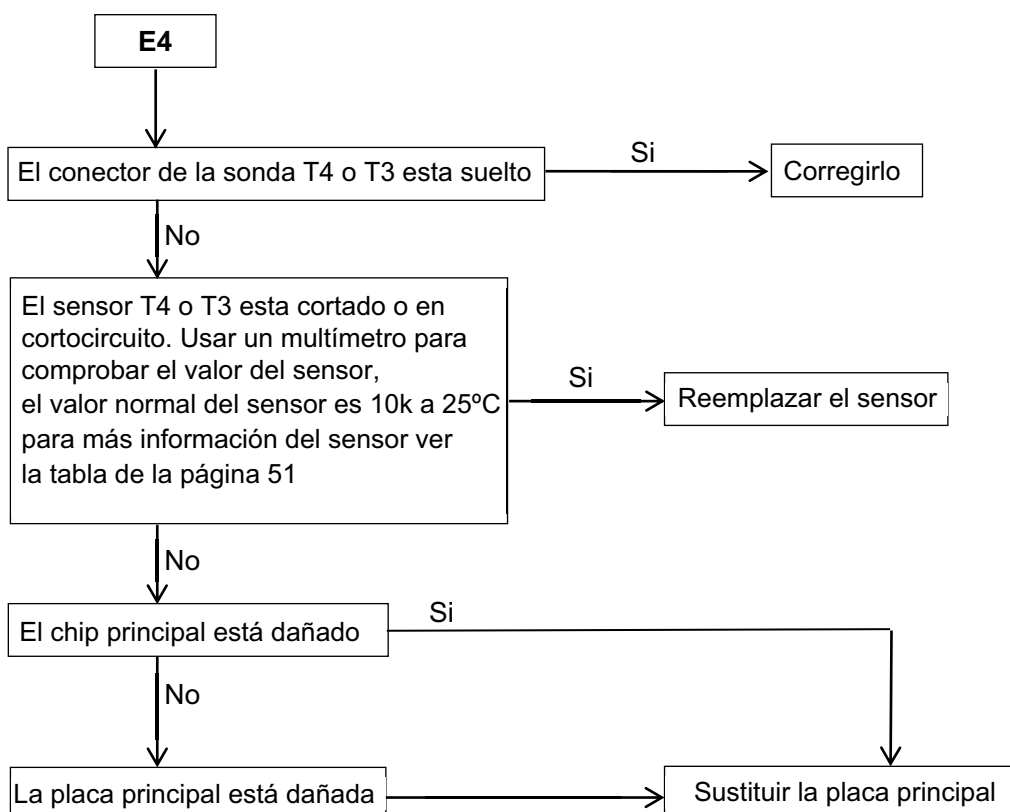
Cuidado, las unidades de conductos de alta presión de 20, 25 y 28 kW, disponen de 2 placas electrónicas, por lo en esas unidades el valor anterior hay que multiplicarlo por 2.
 Mientras que las unidades de conductos de alta presión de 40, 45 y 56 kW, disponen de 4 placas electrónicas, por lo en esas unidades el valor anterior hay que multiplicarlo por 4.

3. Si la señal de comunicación es débil, hay que instalar un resistor de 120Ω en el extremo de las líneas P y Q en la última unidad interior y instalar un condensador de 0.5 -1.5uF entre P y Q en la unidad exterior.



12.2.4. Error de sonda ambiente (T4) o sonda de batería (T3) - E4

Pantalla de la unidad exterior	E4 (Solo lo muestra la unidad con el problema, el resto se mantiene en standby)
Explicación del error	Problema de lectura de la sonda T4 y/o T3
Causas probables	<ol style="list-style-type: none"> 1. El terminal del sensor está suelto. 2. El circuito del sensor está en cortocircuito o abierto. 3. Los diodos de bloqueo de la placa de control principal están en cortocircuito o abiertos.
Resolución de problemas	





Valores de temperatura de la sonda ambiente (T4) y sonda de batería (T3):

Temperatura (°C)	Resistencia (kΩ)	Temperatura (°C)	Resistencia (kΩ)	Temperatura (°C)	Resistencia (kΩ)	Temperatura (°C)	Resistencia (kΩ)
-20	115.266	20	12.6431	60	2.35774	100	0.62973
-19	108.146	21	12.0561	61	2.27249	101	0.61148
-18	101.517	22	11.5	62	2.19073	102	0.59386
-17	96.3423	23	10.9731	63	2.11241	103	0.57683
-16	89.5865	24	10.4736	64	2.03732	104	0.56038
-15	84.219	25	10	65	1.96532	105	0.54448
-14	79.311	26	9.55074	66	1.89627	106	0.52912
-13	74.536	27	9.12445	67	1.83003	107	0.51426
-12	70.1698	28	8.71983	68	1.76647	108	0.49989
-11	66.0898	29	8.33566	69	1.70547	109	0.486
-10	62.2756	30	7.97078	70	1.64691	110	0.47256
-9	58.7079	31	7.62411	71	1.59068	111	0.45957
-8	56.3694	32	7.29464	72	1.53668	112	0.44699
-7	52.2438	33	6.98142	73	1.48481	113	0.43482
-6	49.3161	34	6.68355	74	1.43498	114	0.42304
-5	46.5725	35	6.40021	75	1.38703	115	0.41164
-4	44	36	6.13059	76	1.34105	116	0.4006
-3	41.5878	37	5.87359	77	1.29078	117	0.38991
-2	39.8239	38	5.62961	78	1.25423	118	0.37956
-1	37.1988	39	5.39689	79	1.2133	119	0.36954
0	35.2024	40	5.17519	80	1.17393	120	0.35982
1	33.3269	41	4.96392	81	1.13604	121	0.35042
2	31.5635	42	4.76253	82	1.09958	122	0.3413
3	29.9058	43	4.5705	83	1.06448	123	0.33246
4	28.3459	44	4.38736	84	1.03069	124	0.3239
5	26.8778	45	4.21263	85	0.99815	125	0.31559
6	25.4954	46	4.04589	86	0.96681	126	0.30754
7	24.1932	47	3.88673	87	0.93662	127	0.29974
8	22.5662	48	3.73476	88	0.90753	128	0.29216
9	21.8094	49	3.58962	89	0.8795	129	0.28482
10	20.7184	50	3.45097	90	0.85248	130	0.2777
11	19.6891	51	3.31847	91	0.82643	131	0.27078
12	18.7177	52	3.19183	92	0.80132	132	0.26408
13	17.8005	53	3.07075	93	0.77709	133	0.25757
14	16.9341	54	2.95896	94	0.75373	134	0.25125
15	16.1156	55	2.84421	95	0.73119	135	0.24512
16	15.3418	56	2.73823	96	0.70944	136	0.23916
17	14.6181	57	2.63682	97	0.68844	137	0.23338
18	13.918	58	2.53973	98	0.66818	138	0.22776
19	13.2631	59	2.44677	99	0.64862	139	0.22231

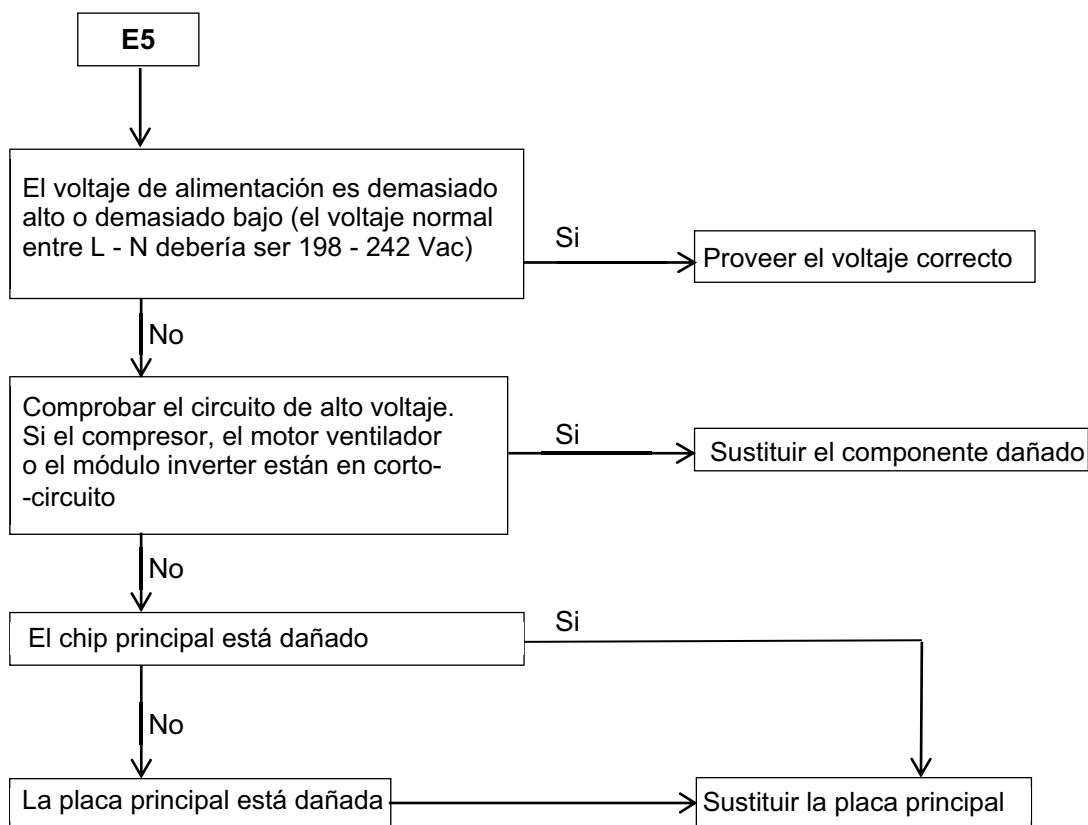
Nota:

Todas los sensores de temperatura són del tipo NTC 10kΩ a 25°C, excepto los sensores de descarga (T7-Cn)

12.2.5. Error del voltaje del suministro eléctrico - E5

Pantalla de la unidad exterior	E5 (Solo lo muestra la unidad con el problema, el resto se mantiene en standby)
Explicación del error	Problema con el suministro eléctrico
Causas probables	1. Suministro eléctrico fuera de los valores permitidos 2. La placa de control principal o algún componente electrónico está dañado.

Resolución de problemas



Nota:

1. ¿Cómo comprobar si el compresor está en cortocircuito?

La resistencia normal entre los terminales U, V, W (compresor digital scroll) es $2,27\Omega$, y infinito respecto a tierra. Si el valor de resistencia se encuentra fuera del valor normal significa que el compresor está dañado.

2. ¿Cómo comprobar si el motor ventilador está en cortocircuito?

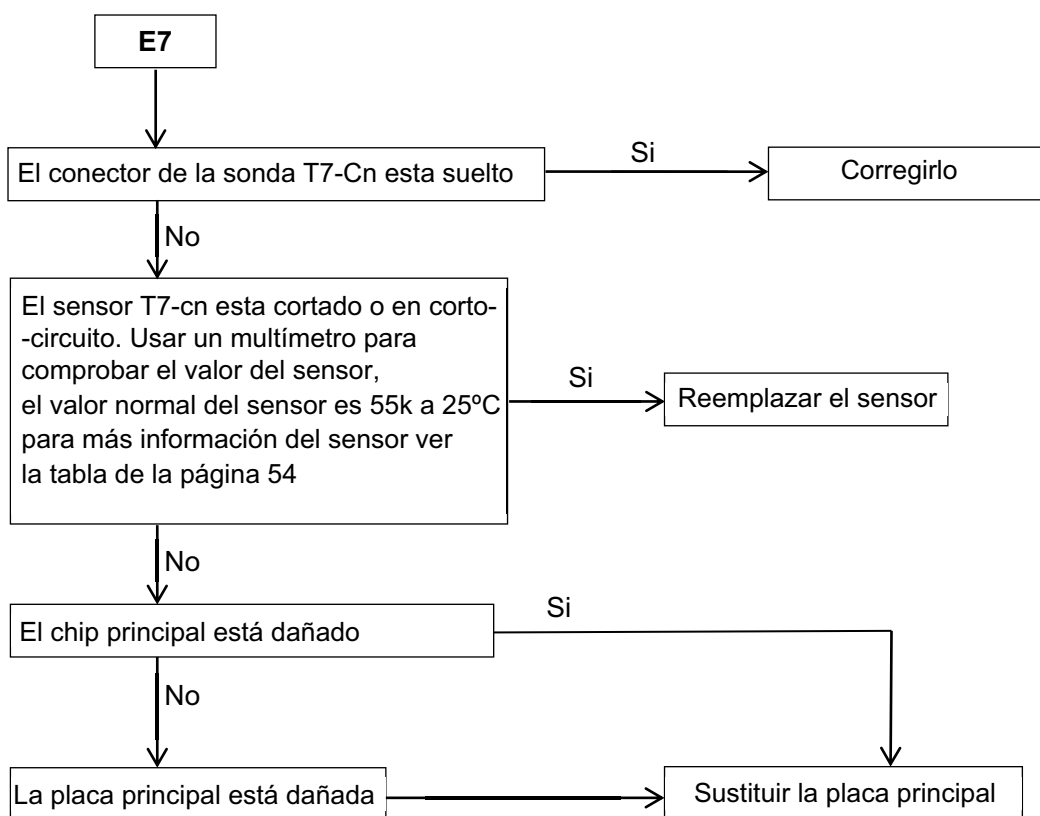
La resistencia normal entre los terminales U, V, W en el motor DC Inverter es inferior a 10Ω , y de los motores AC es desde pocos ohms hasta centenares en función del modelo. Si el valor de resistencia es 0Ω , significa que el motor está dañado.

3. ¿Cómo comprobar si el módulo inverter está en cortocircuito?

Comprobar si existe una continuidad entre los terminales P, N y U, V, W, si hay continuidad significa que el módulo inverter está dañado.

12.2.6. Error de sonda de descarga (T7-Cn) del compresor - E7

Pantalla de la unidad exterior	E7 (Solo lo muestra la unidad con el problema, el resto se mantiene en standby)
Explicación del error	Problema de lectura de la sonda T7-Cn en alguno de los compresores.
Causas probables	<ol style="list-style-type: none"> 1. El terminal del sensor está suelto. 2. El circuito del sensor está en cortocircuito o abierto. 3. Los diodos de bloqueo de la placa de control principal están en cortocircuito o abiertos.
Resolución de problemas	

**Nota:**

T7-Cn --> Donde "n" es el número de compresor. n = 1 --> Compresor Digital Scroll
 n = 2 --> Compresor Fijo 1
 n = 3 --> Compresor Fijo 2

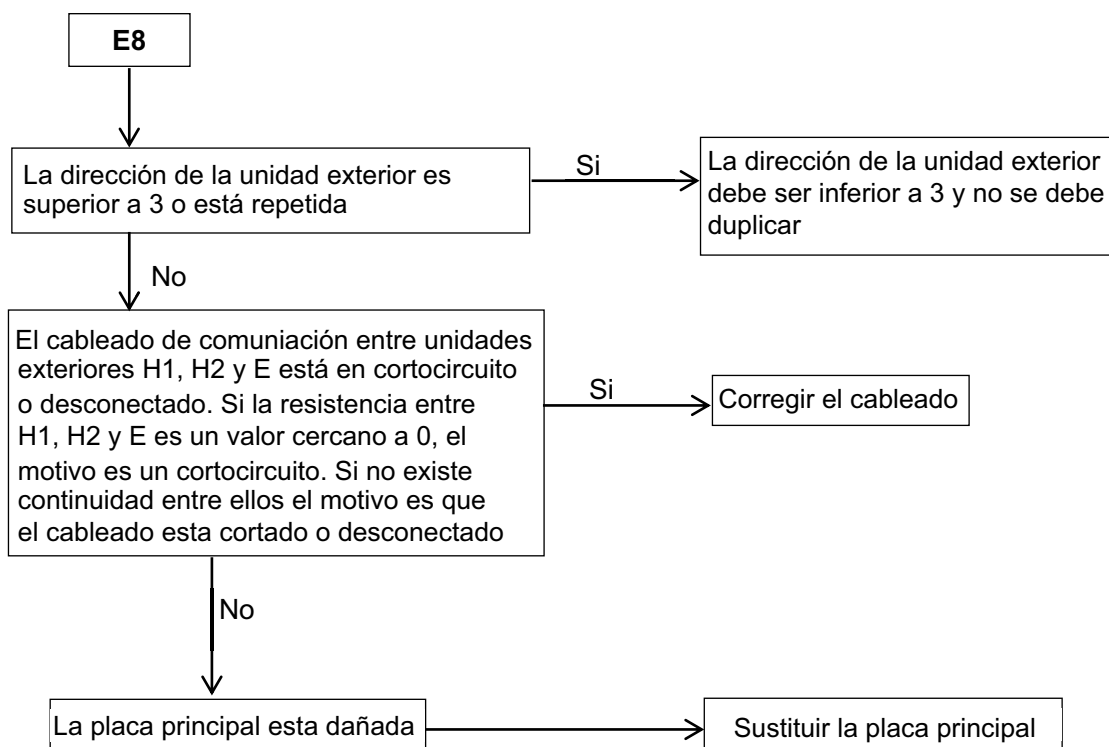


Valores de temperatura de la sonda de descarga T7-Cn:

Temperatura (°C)	Resistencia (kΩ)	Temperatura (°C)	Resistencia (kΩ)	Temperatura (°C)	Resistencia (kΩ)	Temperatura (°C)	Resistencia (kΩ)
-20	542.7	20	68.66	60	13.59	100	3.702
-19	511.9	21	65.62	61	13.11	101	3.595
-18	483	22	62.73	62	12.65	102	3.492
-17	455.9	23	59.98	63	12.21	103	3.392
-16	430.5	24	57.37	64	11.79	104	3.296
-15	406.7	25	54.89	65	11.38	105	3.203
-14	384.3	26	52.53	66	10.99	106	3.113
-13	363.3	27	50.28	67	10.61	107	3.025
-12	343.6	28	48.14	68	10.25	108	2.941
-11	325.1	29	46.11	69	9.902	109	2.86
-10	307.7	30	44.17	70	9.569	110	2.781
-9	291.3	31	42.33	71	9.248	111	2.704
-8	275.9	32	40.57	72	8.94	112	2.63
-7	261.4	33	38.89	73	8.643	113	2.559
-6	247.8	34	37.3	74	8.358	114	2.489
-5	234.9	35	35.78	75	8.084	115	2.422
-4	222.8	36	34.32	76	7.82	116	2.357
-3	211.4	37	32.94	77	7.566	117	2.294
-2	200.7	38	31.62	78	7.321	118	2.233
-1	190.5	39	30.36	79	7.086	119	2.174
0	180.9	40	29.15	80	6.859	120	2.117
1	171.9	41	28	81	6.641	121	2.061
2	163.3	42	26.9	82	6.43	122	2.007
3	155.2	43	25.86	83	6.228	123	1.955
4	147.6	44	24.85	84	6.033	124	1.905
5	140.4	45	23.89	85	5.844	125	1.856
6	133.5	46	22.89	86	5.663	126	1.808
7	127.1	47	22.1	87	5.488	127	1.762
8	121	48	21.26	88	5.32	128	1.717
9	115.2	49	20.46	89	5.157	129	1.674
10	109.8	50	19.69	90	5	130	1.632
11	104.6	51	18.96	91	4.849		
12	99.69	52	18.26	92	4.703		
13	95.05	53	17.58	93	4.562		
14	90.66	54	16.94	94	4.426		
15	86.49	55	16.32	95	4.294	B(25/50)=3950K	
16	82.54	56	15.73	96	4.167		
17	78.79	57	15.16	97	4.045	R(90°C)=5KΩ±3%	
18	75.24	58	14.62	98	3.927		
19	71.86	59	14.09	99	3.812		

12.2.7. Error de dirección de la unidad exterior - E8

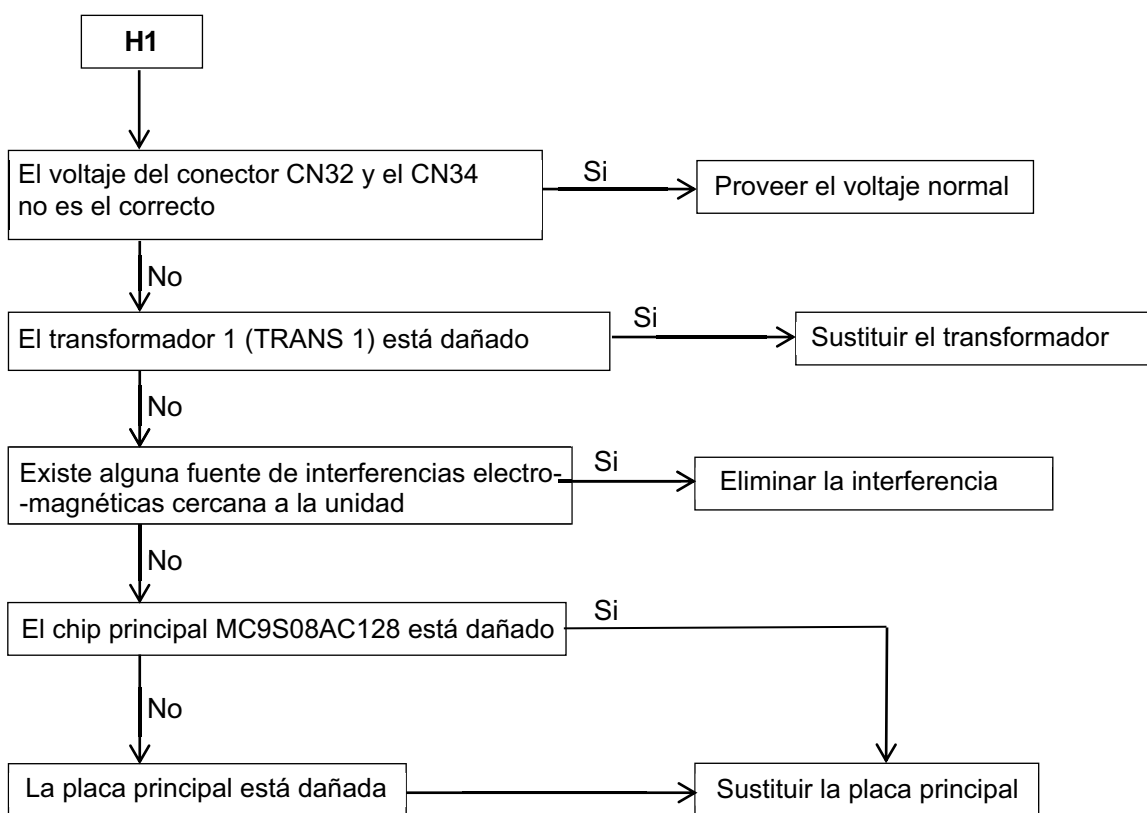
Pantalla de la unidad exterior	E8 (Solo lo muestra la unidad con el problema, el resto se mantiene en standby)
Explicación del error	Problema de lectura de la sonda T7 en alguno de los compresores.
Causas probables	<ol style="list-style-type: none"> 1. El terminal del sensor está suelto. 2. El circuito del sensor está en cortocircuito o abierto. 3. Los diodos de bloqueo de la placa de control principal están en cortocircuito o abiertos.
Resolución de problemas	



12.2.8. Error de comunicación entre el chip 0537 y el MC9S08AC128 - H1

Pantalla de la unidad exterior	H1 (Solo lo muestra la unidad con el problema, el resto se mantiene en standby)
Explicación del error	El chip 0537 se utiliza para controlar la comunicación tanto entre las unidades interiores y las exteriores, como entre las unidades exteriores. El chip MC9S08AC128 es el chip principal, se utiliza para controlar todo el sistema.
Causas probables	<ol style="list-style-type: none"> 1. La alimentación eléctrica del chip no correcta. 2. Defecto en alguno de los dos chips. 3. Desconexión de los pines de los chips. 4. Defecto de la placa electrónica principal. 5. Interferencia ambiental.

Resolución de problemas



Nota:

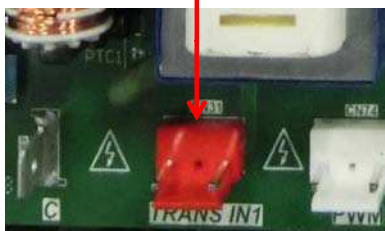
1. ¿Cómo comprobar el voltaje del conector CN32 y CN34?

El entrada de voltaje en el CN32 y CN34 es 9 Vac entre los cables amarillos y 13.5 Vac entre los cables marrones.

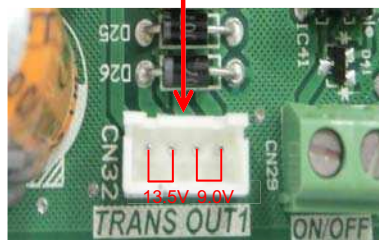
2. ¿Cómo comprobar si el transformador 1 esta dañado?

El entrada de voltaje al transformador en el CN31 es 230 Vac, mientras que la salida es 9 Vac entre los cables amarillos y 13.5 Vac entre los cables marrones. Si el voltage esta fuera de esos valores significa que el transformador esta mal.

CN31: Alimentación del TRANS1



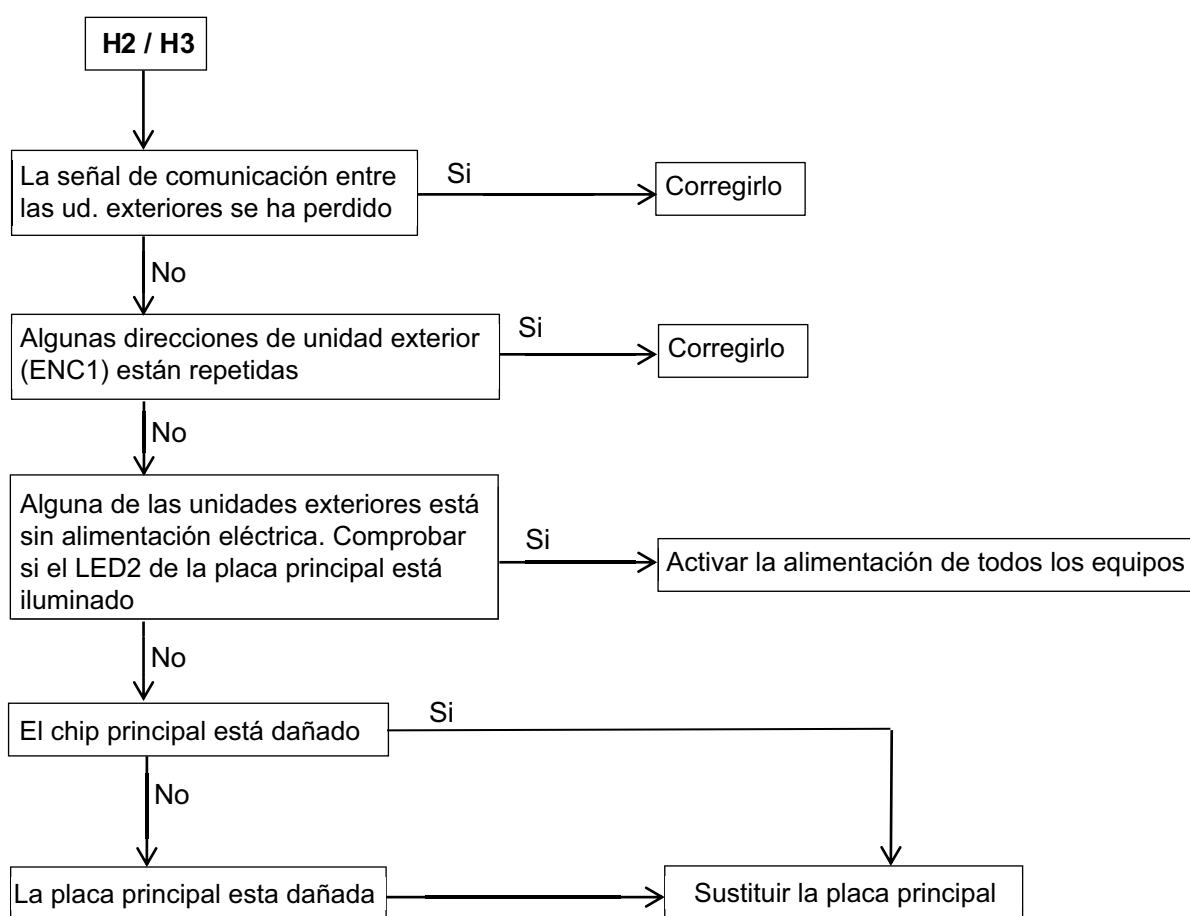
CN32: Entrada de voltaje proveniente del TRANS 1



12.2.9. Error, la cantidad de unidades exteriores ha disminuido o aumentado - H2 / H3

Pantalla de la unidad exterior	H2 / H3 (Solo lo muestra la unidad Maestra, el resto se mantiene en standby)
Explicación del error	La señal de comunicación entre unidades exteriores H1, H2 y E se ha perdido.
Causas probables	<ol style="list-style-type: none"> 1. Problema en el cableado de comunicación entre unidades exteriores. 2. Direccionamiento erróneo de las unidades exteriores. 3. Alguno de los módulos que forman la unidad exterior está sin alimentación. 4. Defecto de la placa electrónica principal.

Resolución de problemas

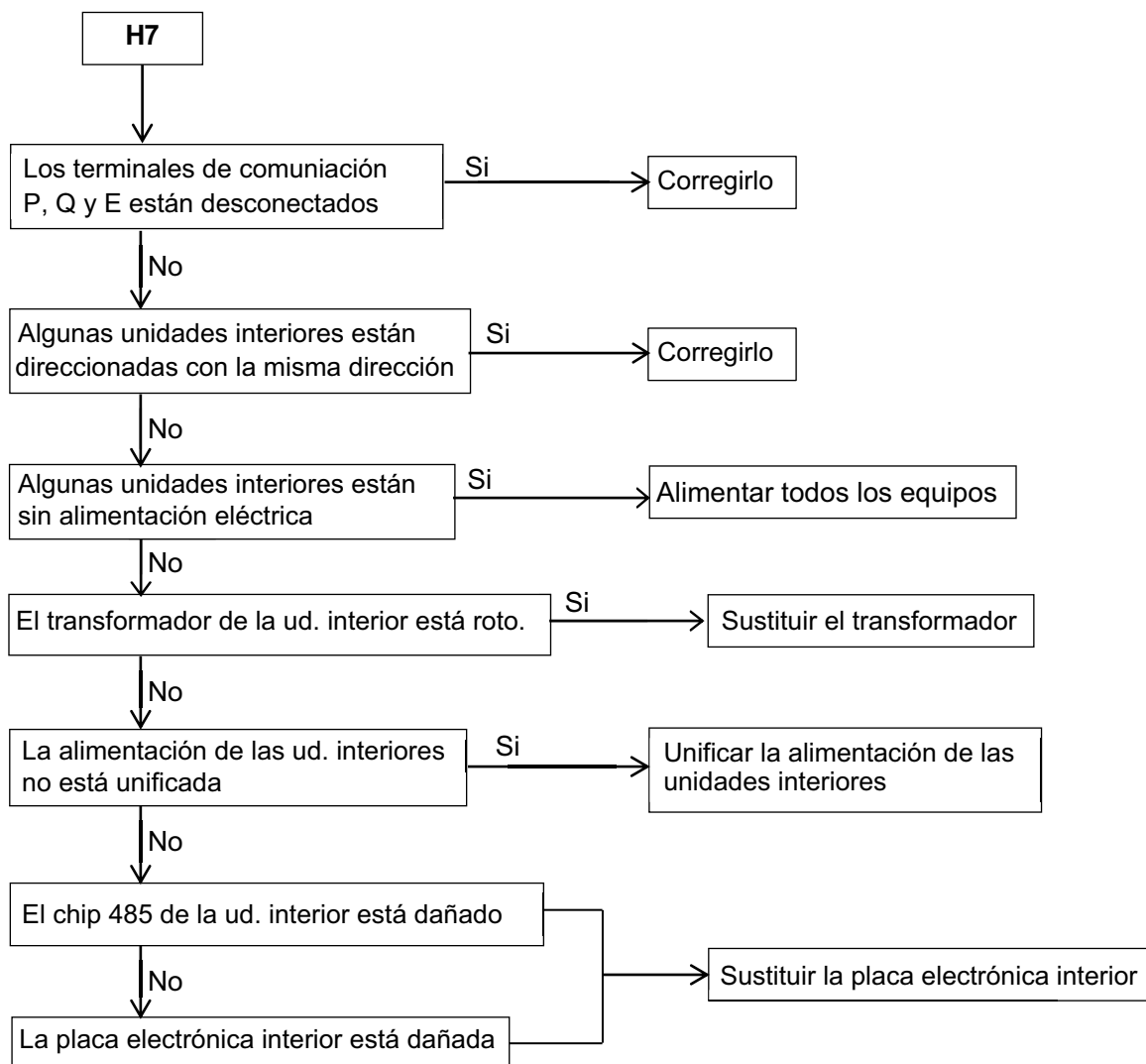
**Nota:**

Todas las unidades exteriores deben estar conectadas a la alimentación eléctrica mientras el sistema funciona con normalidad.

12.2.10. Error, la cantidad de unidades interiores ha disminuido - H7

Pantalla de la unidad exterior	H7 (Solo lo muestra la unidad Maestra, el resto se mantiene en standby)
Explicación del error	El chip 0537 se utiliza para controlar la comunicación tanto entre las unidades interiores y las exteriores, como entre las unidades exteriores. El chip MC9S08AC128 es el chip principal, se utiliza para controlar todo el sistema.
Causas probables	<ol style="list-style-type: none"> 1. El terminal de comunicación de la unidad interior o el cableado PQE está suelto. 2. El transformador de voltaje de la unidad interior es defectuoso. 3. La instalación de las unidades interiores no es estándar, no reciben una alimentación eléctrica unificada. 4. La placa de control interior está dañada.

Resolución de problemas



Nota:

1. ¿Cómo comprobar si el transformador de la unidad interior está roto?

El entrada de voltaje del transformador es 230 Vac y la salida entre 9,5 Vac entre los cables amarillos y 13.5 Vac entre los cables marrones.

2. ¿Cómo comprobar si el chip de comunicación interior 485 está dañado?

El valor normal de voltaje entre P - E y entre Q - E es 2,5 Vdc (aprox). Si el voltaje es diferente de ese valor significa que el chip 485 está dañado, por lo tanto habrá que sustituir la placa electrónica interior.

Todas las unidades interiores deben estar conectadas a la alimentación eléctrica mientras el sistema funciona con normalidad.

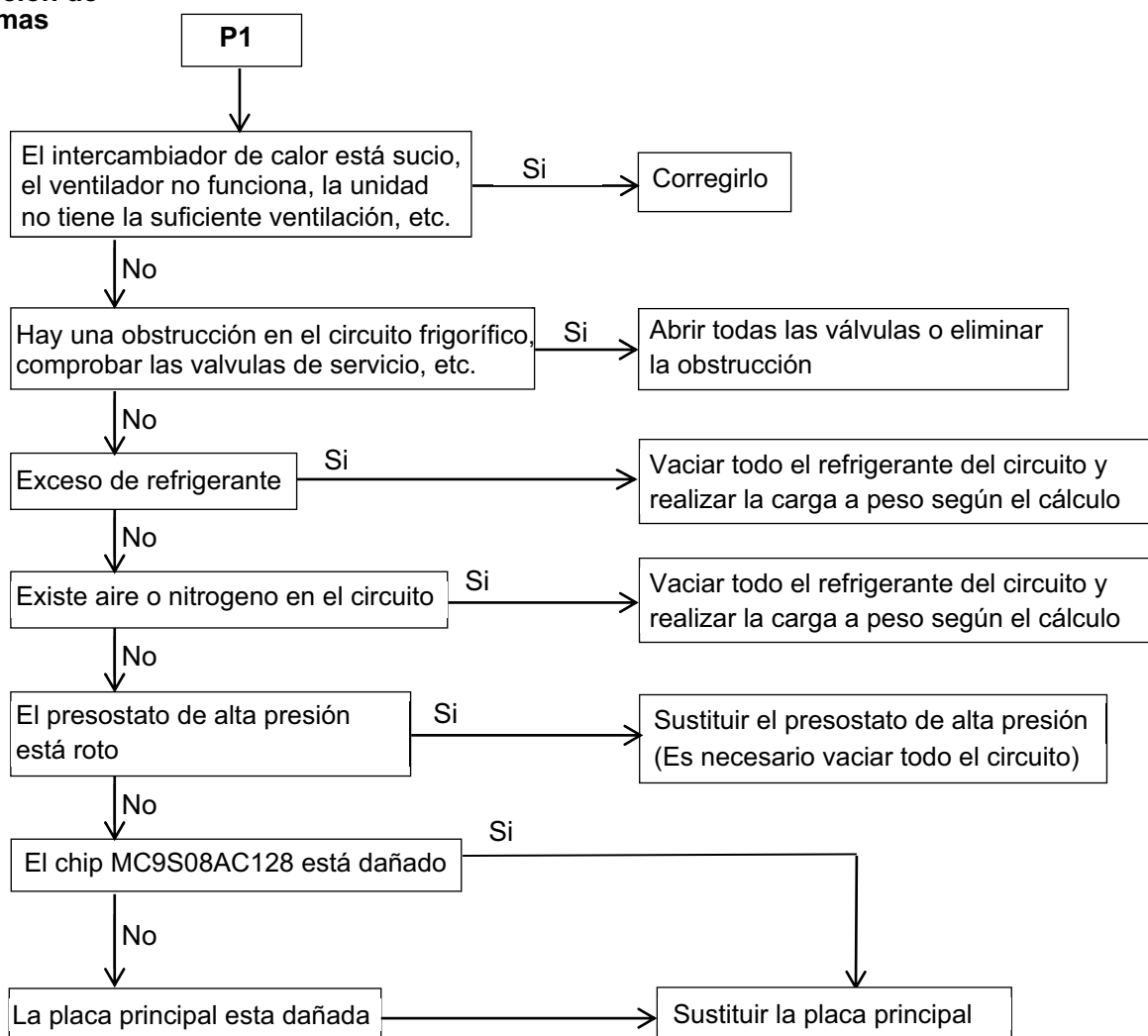
12.2.11. Protección por alta presión - P1

Pantalla de la unidad exterior **P1**
(Solo lo muestra la unidad con el problema, el resto se mantiene en standby)

Explicación del error La presión de alta está por encima de 44 Bar.
Cuando la presión sea inferior a 32 Bar la protección se eliminará.

Causas probables

1. Hay exceso de refrigerante en el circuito.
2. El refrigerante no circula con facilidad o existe una obstrucción.
3. El circuito de refrigerante contiene aire o nitrógeno.
4. El presostato de alta presión está dañado o desconectado.
5. La placa de control principal está dañada.

Resolución de problemas**Nota:****1. Síntomas del exceso de refrigerante:**

Las presiones de alta y de baja son superiores a las normales y la temperatura de descarga es inferior a la normal.

2. Síntomas de una obstrucción en el lado de alta presión:

La presión de alta es más alta de lo normal, la presión de baja es más baja de lo normal y la temperatura de descarga es más alta de lo normal.

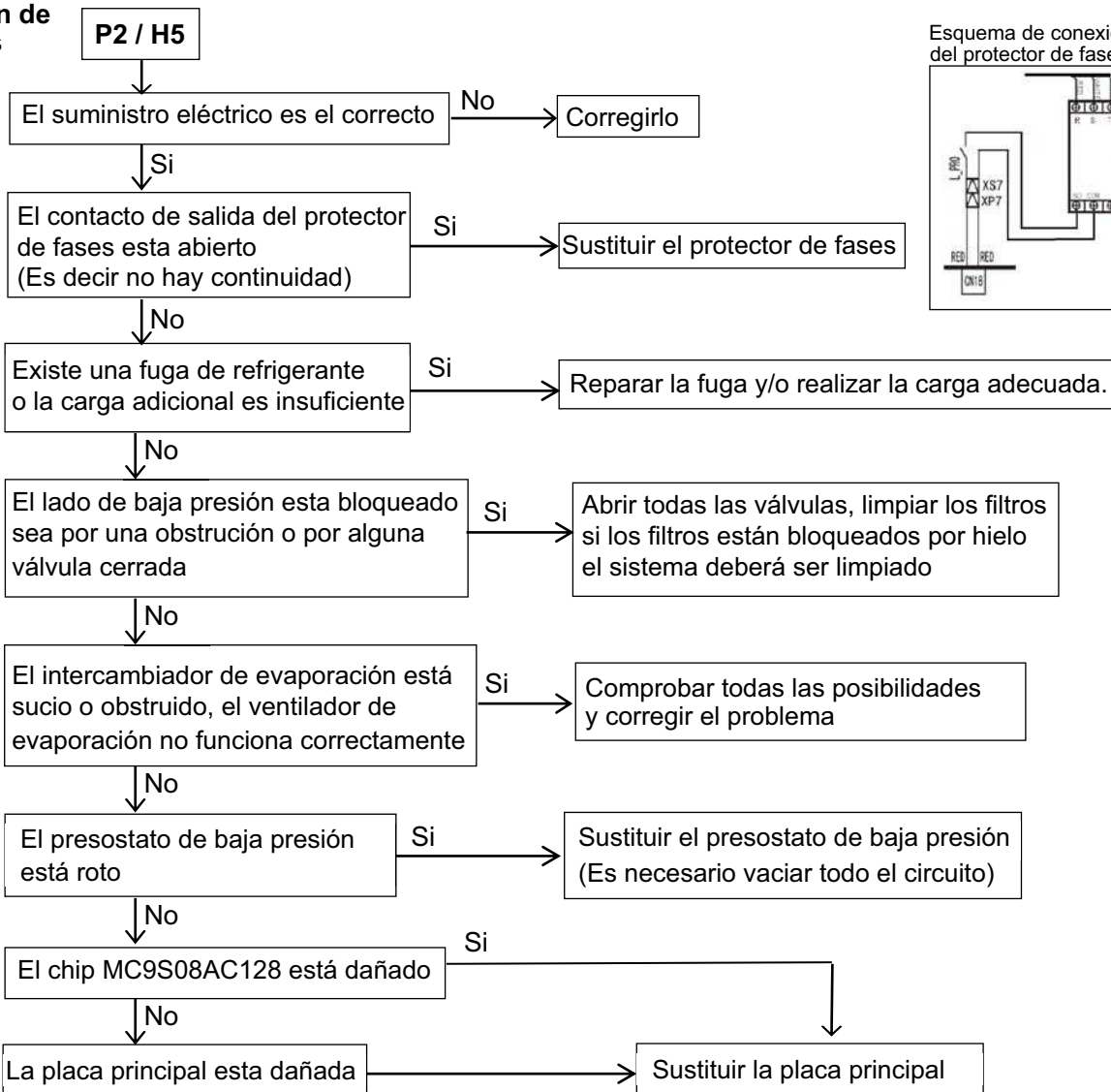
3. Síntomas de la existencia de aire o nitrógeno en el circuito frigorífico:

La presión de alta, el consumo y la temperatura de descarga son superiores al valor normal, el compresor hace más ruido de lo normal y el manómetro o el transductor de presión no leen la presión de forma estable.

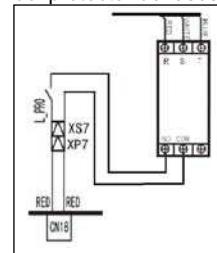
12.2.12. Protección por baja presión - P2 / H5

Pantalla de la unidad exterior	P2 / H5 (Solo lo muestra la unidad con el problema, el resto se mantiene en standby)
Explicación del error	La presión de baja está por debajo de 0 Bar. Cuando la presión sea superior a 1.5 Bar la protección se eliminará. El código H5 aparece cuando en 30 min se ha dado 3 veces la protección P2.
Causas probables	<ol style="list-style-type: none"> 1. Falta de refrigerante en el circuito o existe una fuga. 2. El refrigerante no circula con facilidad o existe una obstrucción. 3. El presostato de baja presión está dañado o desconectado. 4. La placa de control principal está dañada. 5. El protector de fases de la alimentación que va en serie con el presostato de baja está dañado, desajustado o falta alguna fase en el suministro eléctrico.

Resolución de problemas



Esquema de conexión del protector de fases:



Nota:

1. Síntomas de la falta de refrigerante:

La temperatura de la cabeza del compresor y la temperatura de descarga son más elevadas de lo normal, las presiones de descarga y la de aspiración son más bajas de lo normal, el consumo es inferior del normal y la tubería de aspiración puede congelarse.

2. Síntomas el lado de baja presión está bloqueado:

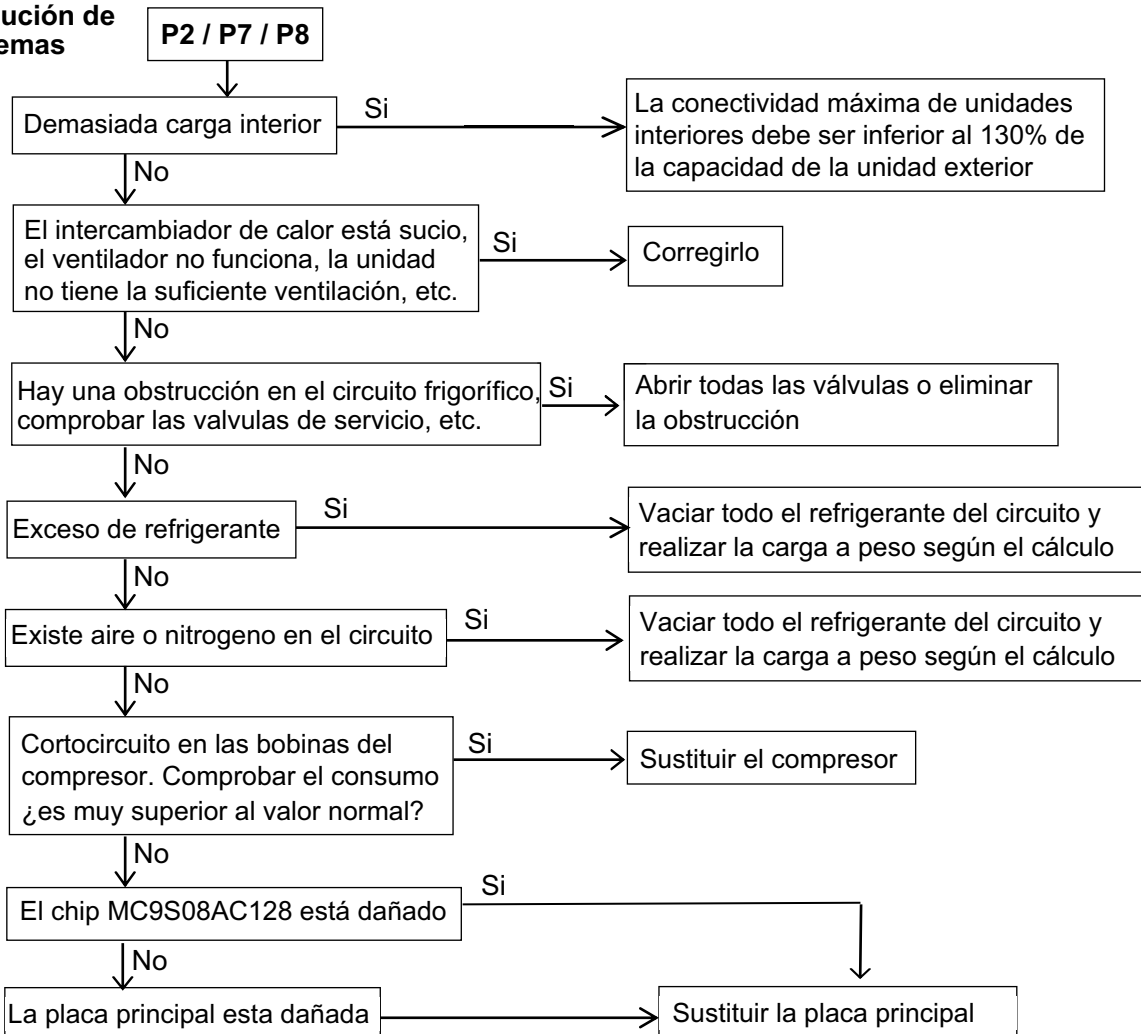
La temperatura de descarga es más elevada de lo normal, la presión de baja es más baja de lo normal, el consumo es inferior al normal y la tubería de aspiración puede congelarse.

Comentario: Cada vez que se activa el suministro eléctrico el equipo indica P2 hasta que el protector de fases verifica la presencia de todas las fases y cierra el contacto.

12.2.13. Protección de consumo del compresor - P3 / P7 / P8

Pantalla de la unidad exterior	P3 / P7 / P8 (Solo lo muestra la unidad con el problema, el resto se mantiene en standby)
Explicación del error	P3: Exceso de consumo del compresor digital scroll, se muestra cuando el consumo es superior a 12A. P7 / P8: Exceso de consumo de un compresor fijo, se muestra cuando el consumo es superior a 18A.
Causas probables	1. Carga de unidades interiores demasiado alta. 2. El intercambio de calor en el exterior no es eficiente. 3. Exceso de refrigerante. 4. Sobrecarga en el compresor o la placa electrónica principal está dañada.

Resolución de problemas



Nota:

1. Síntomas de que la carga de unidad interiores es demasiado alta:

Tanto la presión de aspiración como la temperatura de descarga son más altas de lo normal.

2. Síntomas de una obstrucción en el lado de alta presión:

La presión de alta es más alta de lo normal, la presión de baja es más bajo de lo normal y la temperatura de descarga es más alta de lo normal.

3. Síntomas del exceso de refrigerante:

Las presiones de alta y de baja son superiores a las normales y la temperatura de descarga es inferior a la normal.

4. Síntomas de la existencia de aire o nitrógeno en el circuito frigorífico:

La presión de alta, el consumo y la temperatura de descarga són superiores al valor normal, el compresor hace más más ruido de lo normal y el manómetro o el transductor de presión no leen la presión de forma estable.

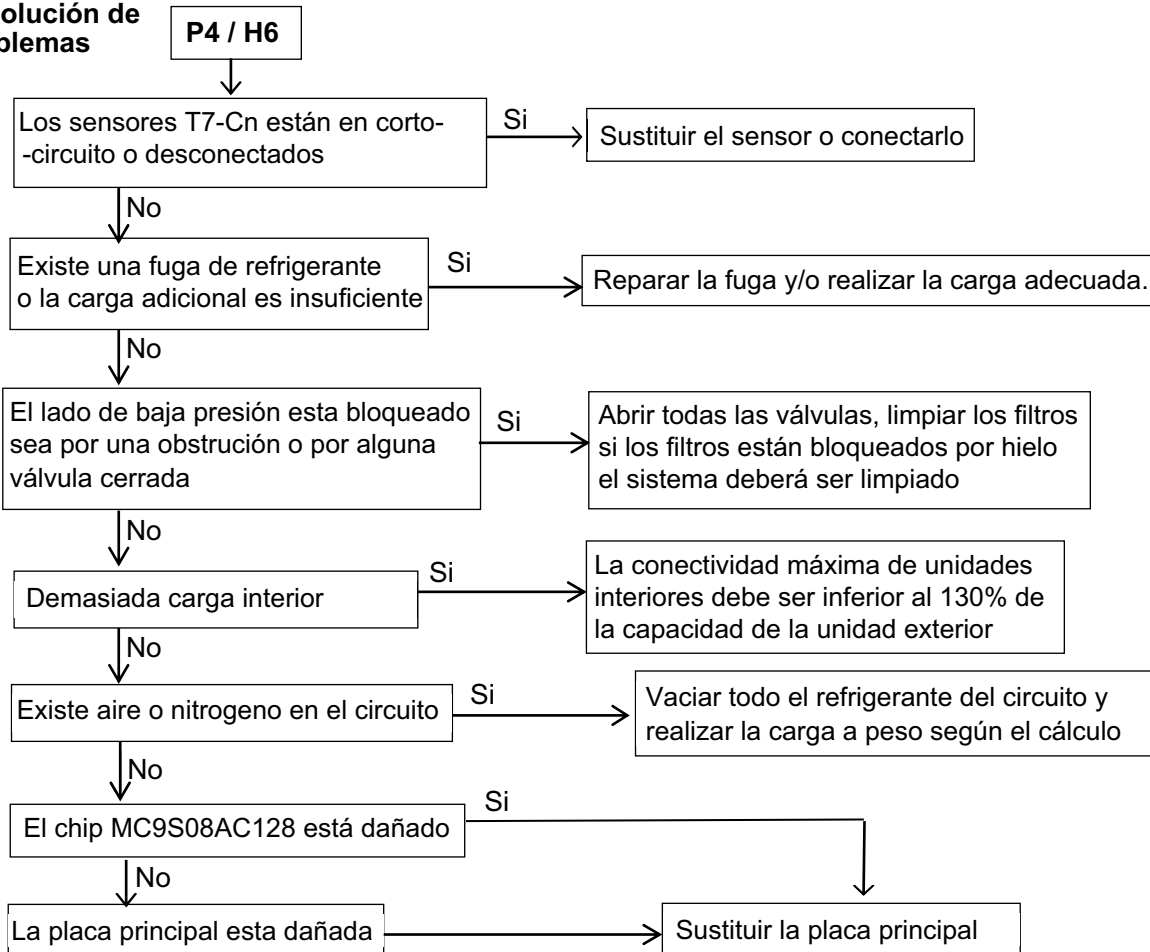
5. ¿Cómo comprobar si el compresor esta en cortocircuito?

Medir la resistencia entre los bornes U, V, W del compresor, el valor normal debe ser entre 2-5Ω y infinito respecto tierra.

12.2.14. Protección por alta temperatura de descarga - P4 / H6

Pantalla de la unidad exterior	P4 / H6 (Solo lo muestra la unidad con el problema, el resto se mantiene en standby)
Explicación del error	Alta temperatura de descarga en un compresor, la protección se activa cuando la temperatura de descarga de laguno de los compresores es superior a 120°C. El código H6 aparece cuando en 100 min se ha dado 3 veces la protección P4.
Causas probables	<ol style="list-style-type: none"> 1. No hay suficiente refrigerante. 2. El refrigerante no circula con facilidad. 3. El compresor necesita más aceite. 4. La placa electrónica principal está dañada.

Resolución de problemas



Nota:

1. ¿Cómo comprobar si los sensores T7-Cn están en cortocircuito o abiertos?

Comprobar la resistencia de los sensores según la tabla de la página 54.

2. Síntomas de la falta de refrigerante:

La temperatura de la cabeza del compresor y la temperatura de descarga son más elevadas de lo normal, las presiones de descarga y la de aspiración son más bajas de lo normal, el consumo es inferior del normal y la tubería de aspiración puede congelarse.

3. Síntomas el lado de baja presión está bloqueado:

La temperatura de descarga es más elevada de lo normal, la presión de baja es más baja de lo normal, el consumo es inferior al normal y la tubería de aspiración puede congelarse.

4. Síntomas de que la carga de unidad interiores es demasiado alta:

Tanto la presión de aspiración como la temperatura de descarga son más altas de lo normal.

5. Síntomas de la existencia de aire o nitrógeno en el circuito frigorífico:

La presión de alta, el consumo y la temperatura de descarga son superiores al valor normal, el compresor hace más ruido de lo normal y el manómetro o el transductor de presión no leen la presión de forma estable.

Casos detectados:

Se han detectado varios casos en que la protección por alta temperatura de descarga (P4) es debida a que la aspiración del compresor es insuficiente o no existe. A continuación pueden ver 4 motivos:

1. Falta de refrigerante.

Síntoma: Las temperaturas de descarga y de aspiración son ligeramente elevadas, la presión de baja y el consumo del compresor són ligeramente bajos y la tubería de aspiración puede congelarse.

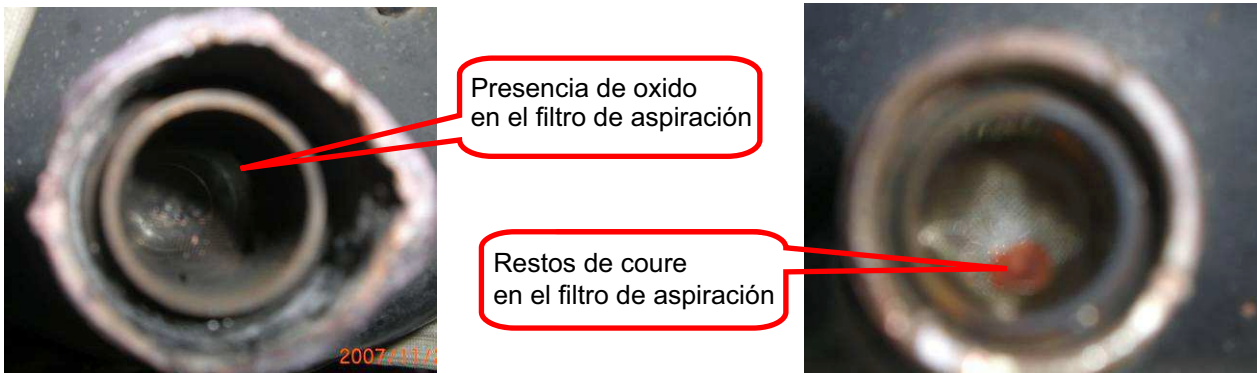
Solución: Vaciar de refrigerante el circuito y hacer la carga a peso de nuevo según el cálculo de carga adicional.

2. El filtro de malla de la aspiración del compresor está sucio y provoca una obstrucción parcial o total.

Síntoma: La temperatura de la cabeza del compresor es elevada, aparece la protección P4 con una frecuencia elevada pero la temperatura de descarga no es muy elevada y la temperatura de la cabeza de los otros compresores es baja.

El motivo es que el compresor no puede aspirar refrigerante debido a una obstrucción en el filtro, por lo que el refrigerante que no puede aspirar ese compresor lo aspira los otros compresores, entonces esos compresores aumentan su consumo ya que su aspiración es superior a lo que debería ser.

Solución: Sustituir el filtro o limpiarlo (El filtro de malla de la aspiración de compresor se suministra con el compresor).

**3. El filtro de malla de la línea de aspiración de la unidad exterior está sucio y provoca una obstrucción parcial o total.**

Síntoma: La temperatura de la cabeza del compresor en todos es muy alta en todos los compresores, mientras que la presión de descarga y la temperatura de descarga son ligeramente bajas. En modo calefacción, la válvula de 4 vías no puede trabajar, la presión de la tubería de gas y la de líquido són practicamente las mismas. La tubería de aspiración principal se congela desde el filtro hasta el compresor.

Solución: Si es una obstrucción por suciedad, limpiar el filtro, si es por hielo significa que existe humedad en el circuito por lo que se deberá usar un filtro secador para eliminarla.

4. El filtro de malla de la aspiración del compresor está obstruido por la formación de hielo (Humedad en el circuito).

Síntoma: La temperatura de la cabeza del compresor es elevada, pero la temperatura de descarga no es tan elevada, mientras que la temperatura en la cabeza de los otros compresores es muy baja (cuidado la humedad puede des-plazarse a los otros compresores).

Solución 1: Usar un filtro secador para eliminar la humedad.

Solución 2: Si existe mucha humedad (en un sistema con R410A, el aceite refrigerante tiene la capacidad de absorber facilmente la humedad, así que si hay mucha humedad disuelta entre el aceite será muy difícil eliminarla completamente con un filtro secador) se deberá sustituir el aceite de todo el sistema y usar nitrogeno seco para limpiar todo el sistema frigorífico al mismo tiempo.

12.2.15. Protección de temperatura de tubería - P5

Pantalla de la unidad exterior	P5 (Solo lo muestra la unidad con el problema, el resto se mantiene en standby)
Explicación del error	Alta temperatura en la parte baja de la batería de la unidad exterior, la protección se activa cuando $T3 > 65^{\circ}\text{C}$.
Causas probables	<ol style="list-style-type: none"> 1. La carga del sistema es excesiva. 2. El intercambio de calor no es eficiente. 3. Existe una obstrucción en el circuito frigorífico o contiene aire o nitrógeno. 4. La placa electrónica principal está dañada.
Resolución de problemas	<div style="border: 1px solid black; padding: 5px; width: fit-content; margin-bottom: 10px;">P5</div>

Nota:**1. ¿Cómo comprobar el sensor T3 están en cortocircuito o abierto?**

Comprobar la resistencia del sensor según la tabla de la página 51.

2. Síntomas de que la carga de unidad interiores es demasiado alta:

Tanto la presión de aspiración como la temperatura de descarga son más altas de lo normal.

3. Síntomas de una obstrucción en el lado de alta presión:

La presión de alta es más alta de lo normal, la presión de baja es más bajo de lo normal y la temperatura de descarga es más alta de lo normal.

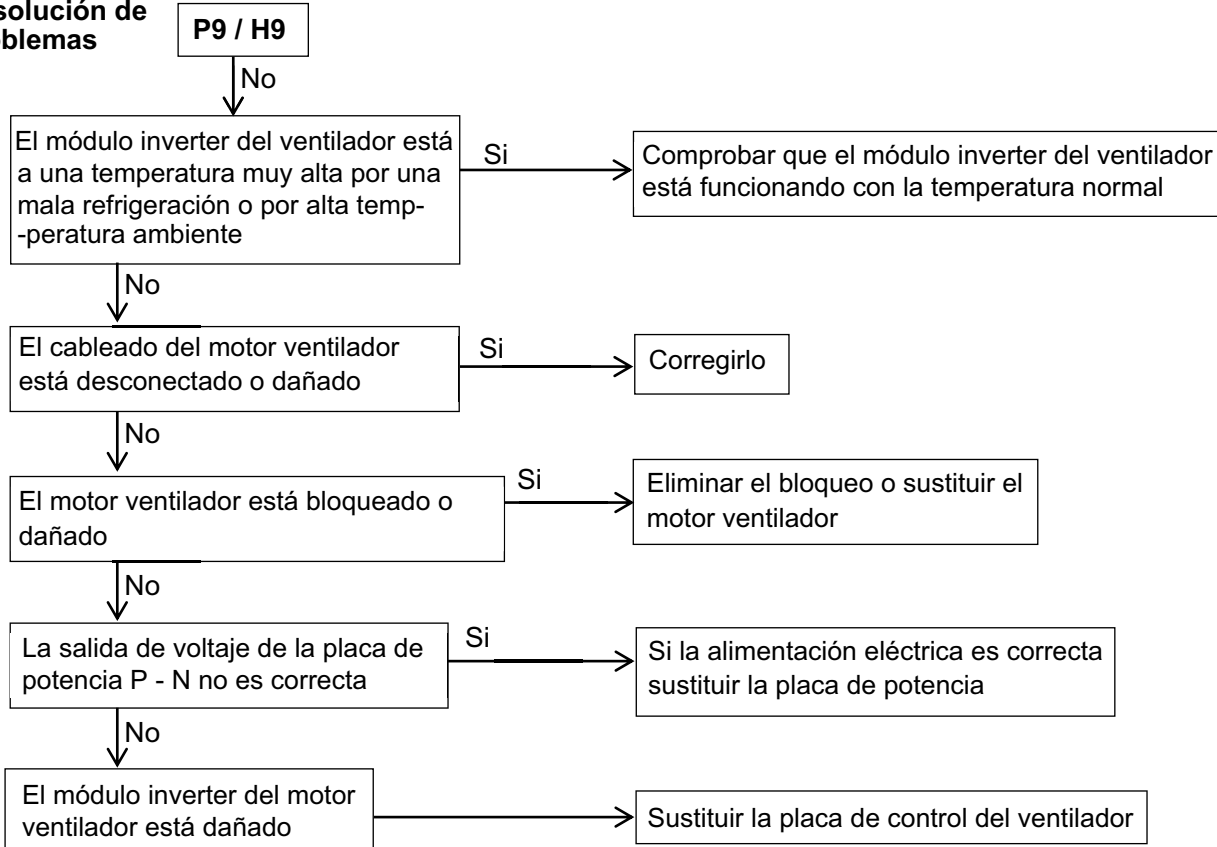
4. Síntomas de la existencia de aire o nitrógeno en el circuito frigorífico:

La presión de alta, el consumo y la temperatura de descarga son superiores al valor normal, el compresor hace más ruido de lo normal y el manómetro o el transductor de presión no leen la presión de forma estable.

12.2.16. Protección del módulo inverter del ventilador - P9 / H9

Pantalla de la unidad exterior	P9 / H9 (Solo lo muestra la unidad con el problema, el resto se mantiene en standby)
Explicación del error	Alta temperatura en la parte baja de la batería de la unidad exterior, la protección se activa cuando $T3 > 65^{\circ}\text{C}$. El código H9 aparece cuando en 30 min se ha dado 3 veces la protección P9.
Causas probables	<ol style="list-style-type: none"> 1. La caja de control está demasiado caliente. 2. El ventilador está bloqueado, está dañado o no recibe una correcta alimentación. 3. El cable de señal está suelto. 4. El módulo del ventilador está dañado.

Resolución de problemas



Nota:

1. ¿Cómo comprobar la placa de control del ventilador (incluye módulo inverter del ventilador)?

Comprobar los diferentes puntos de comprobación, ver páginas 27 y 66.



Significado de los LED's de la placa de control del ventilador:

Condición	LED (Rojo) Error	LED (Verde) Alimentación Eléctrica	Display	Descripción
Con alimentación eléctrica	OFF	OFF	Cantidad interiores o los Hz del compresor	Comprobar el circuito de alimentación de la placa de control del ventilador. Comprobar si existe alimentación para iluminar el LED (Verde), si la protección está rota, si el puente rectificador está dañado, etc.
Con alimentación eléctrica	OFF	Parpadeo	Cantidad interiores o los Hz del compresor	El módulo inverter del ventilador está dañado, es necesario sustituir la placa de control del ventilador.
Cuando el motor ventilador arranca	Inicialmente el LED está ON después se apaga	ON	P9/H9	Comprobar si el conector CN3 y el CN4 están desconectados, si el motor ventilador y las aspas están instalados firmemente. Si no es ninguno de los casos anteriores, será necesario sustituir la placa de control del ventilador.
Cuando el motor ventilador arranca	Inicialmente el LED está ON después se parpadea	ON	P9/H9	Comprobar si el transformador 2 está dañado, si el relé está dañado. Sustituir el elemento dañado. Sinó posible problema de la placa de potencia.
Motor ventilador lleva varios minutos en marcha	ON	ON	P9/H9	Comprobar si el ENC1 de la placa principal está configurado según la capacidad del equipo. Sinó sustituir la placa principal.

13. Despiece

13.1. Vista explosionada unidades 8, 10 y 12 HP

MVD-D252(8)W/DRN1(B)

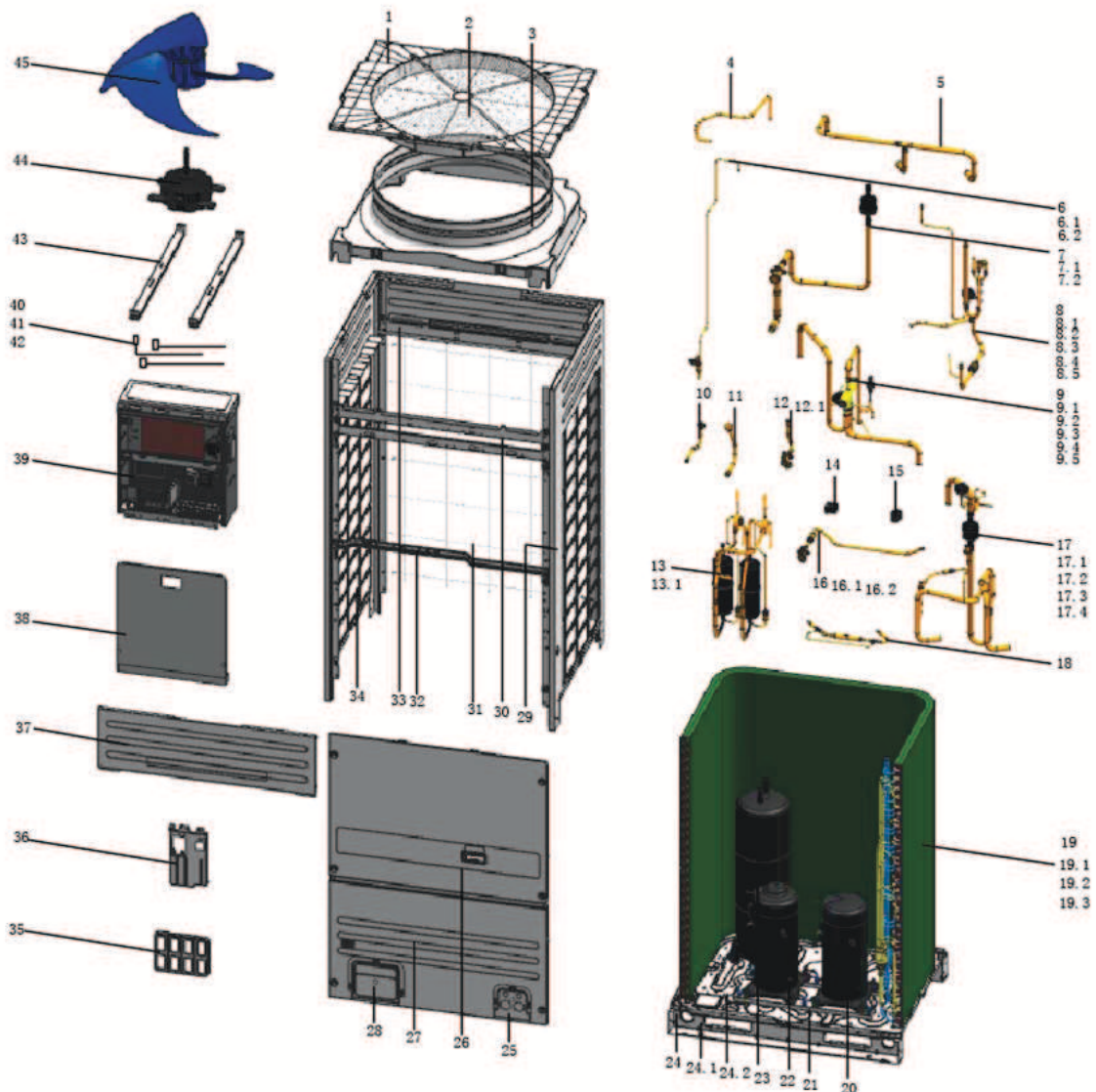
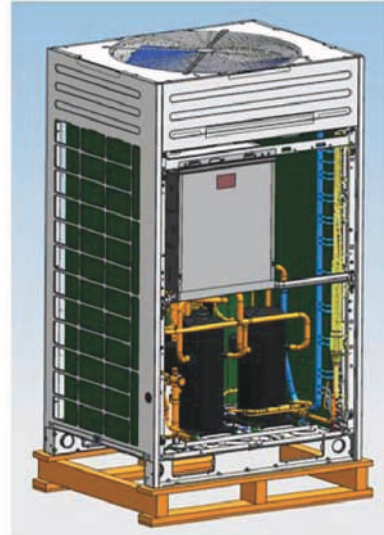
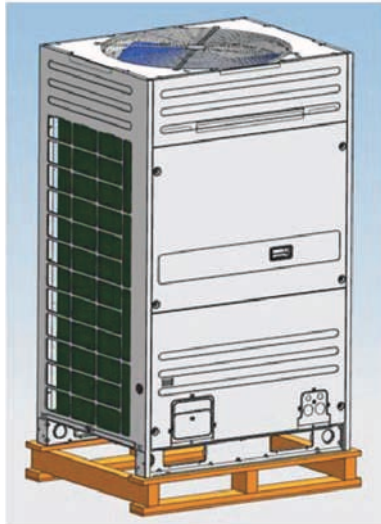
CL23110

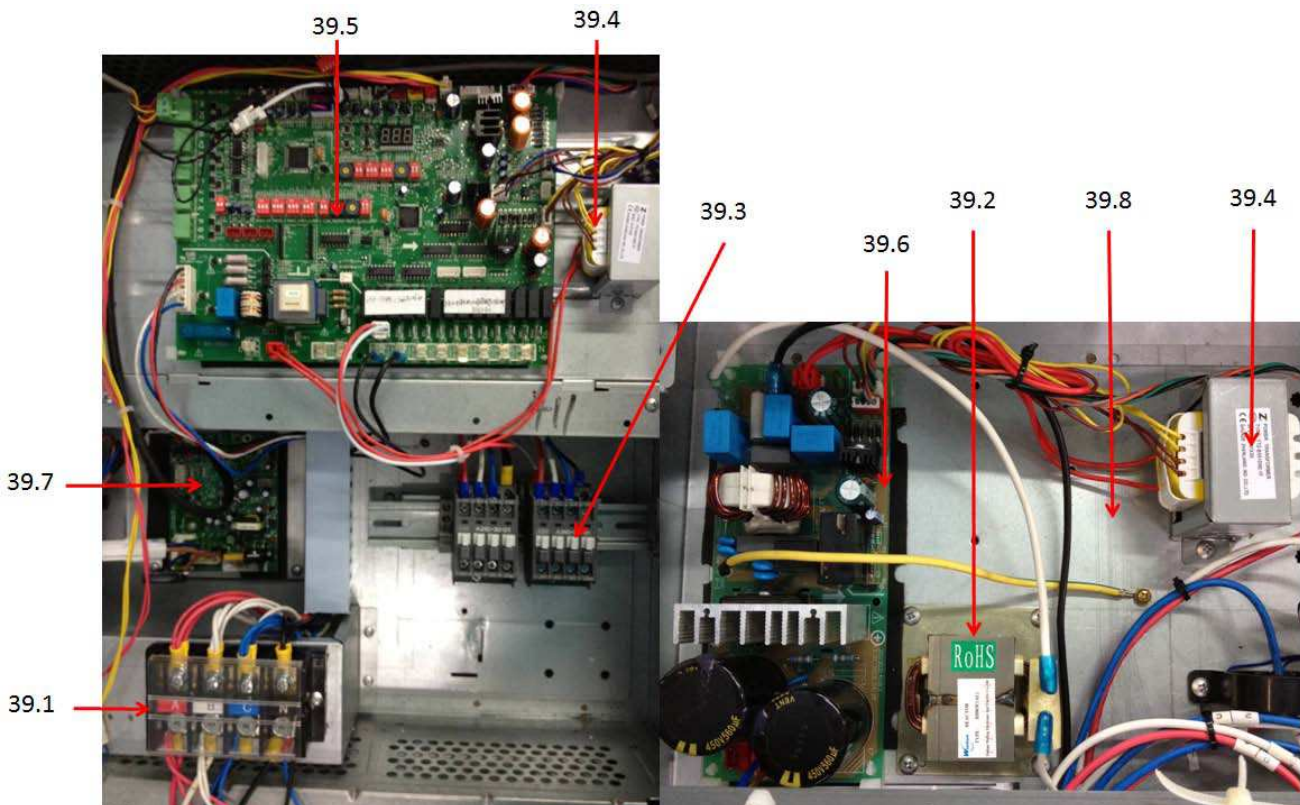
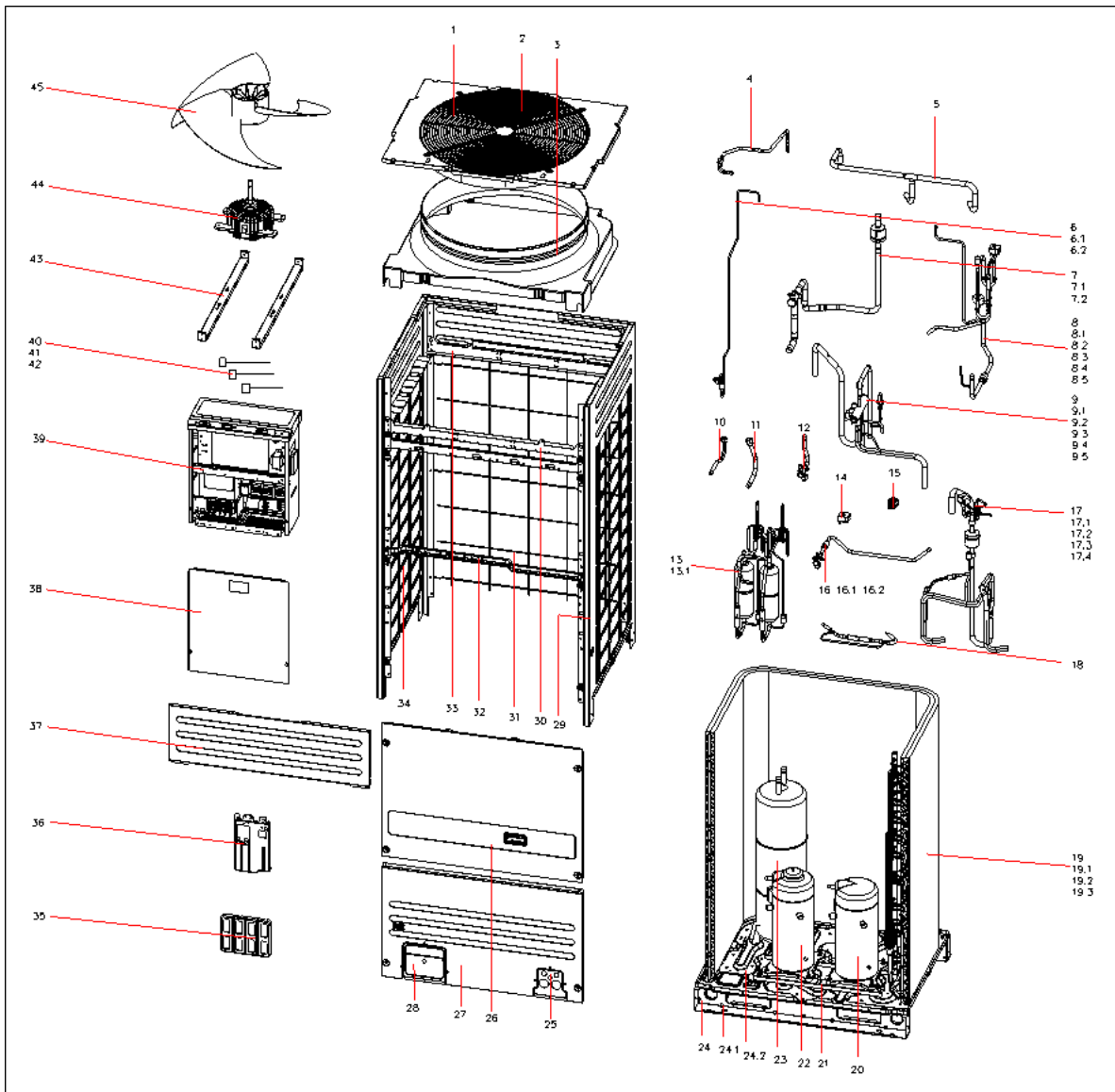
MVD-D280(10)W/DRN1(B)

CL23111

MVD-D335(12)W/DRN1(B)

CL23112





13.2. Listado de piezas 8HP - MVD-D252(8)W/DRN1(B)

Nº	Descripción	Ud.	Ref. Proveedor	Código
1	Cubierta de plástico	1	201195100015	
2	Rejilla de salida de aire	1	201295100199	
3	Collar de guía del viento	1	201195100014	
4	Tubería de descarga completa	1	201695590403	
5	Tubería de balance de aceite	1	201695590400	
6	Conjunto de tubería obús	1	201695590405	
6.1	Tubería de obús	1	201601200003	
6.2	Filtro	1	201600900853	
7	Conjunto válvula de baja presión	1	201695590407	
7.1	Válvula de baja presión	1	201600700080	
7.2	Filtro de malla	1	201600900123	
8	Conjunto válvula de expansión electrónica (EXV)	1	201695590427	
8.1	Válvula de expansión electrónica (EXV)	1	201601300571	CL92282
8.2	Distribuidor en forma de "T"	1	201600500315	
8.3	Filtro	1	201600900854	
8.4	Válvula de retención	1	201600800027	
8.5	Conjunto válvula solenoide	2	201600630637	
9	Conjunto válvula de 4 vías	1	201695590413	
9.1	Unión de tuberías	1	201601200212	
9.2	Presostato de alta presión	1	202301820042	CL92283
9.3	Sensor de presión de alta (Transductor de presión)	1	202301300714	CL92284
9.4	Tubo de procesamiento	1	201695100722	
9.5	Válvula de 4 vías	1	201600630623	CL92285
10	Conjunto de tubería de conexión de accesorios	1	201695590396	
11	Conjunto de tubería de conexión de accesorios	1	201695590394	
12	Conjunto válvula de balance de aceite	1	201695590398	
12.1	Válvula de balance de aceite	1	201600710615	
13	Conjunto tubería de descarga	1	201695590409	
13.1	Separador de aceite	2	201601100187	
14	Bobina válvula de equilibrado	1	201600641500	
15	Cabezal válvula de expansión electrónica (EXV)	1	201601300572	CL92287
16	Conjunto válvula de alta presión	1	201695590439	
16.1	Válvula de alta presión	1	201600720193	
16.2	Filtro	1	201600900856	
17	Conjunto tubería de aspiración	1	201695590419	
17.1	Válvula de equilibrado de presión	1	201600600501	
17.2	Conjunto válvula solenoide	1	201600630557	
17.3	Filtro	1	201600900852	
17.4	Presostato de baja presión	1	202301820028	CL92288
18	Conjunto tubería de balance de aceite	1	201695590435	
19	Conjunto intercambiador de calor	1	201595590022	
19.1	Intercambiador de calor	1	201595100172	
19.2	Tubería de salida del intercambiador	1	201695101201	
19.3	Tubería de entrada del intercambiador	1	201695590441	
20	Compresor scroll fijo (ZP57K3E-TFD-422)	1	201401400840	CL92255
21	Piezas de chapa de soporte del compresor	2	201295590160	
22	Compresor digital scroll (ZPD72KCE-TFD-433)	1	201401400660	CL92239
23	Acumulador de líquido	1	201601100173	
24	Base	1	201295590161	
24.1	Placa de soporte	2	201295100399	
24.2	Soldadura de piezas de la base	1	P0001518736	
25	Clip de alambre	1	201295100350	
26	Panel superior	1	201295100353	
27	Panel inferior	1	201295100352	
28	Chapa entrada tuberías	1	201295100351	
29	Conjunto panel derecho	1	201295100359	
30	Placa de soporte de la viga	1	201295100384	
31	Rejilla posterior	1	201295100363	
32	Viga de soporte inferior al conjunto eléctrico	1	201295100362	
33	Vigas de motor	1	201295100356	
34	Conjunto panel izquierdo	1	201295100357	
35	Placa de instalación del separador de aceite	1	201295590159	
36	Placa de válvulas	1	201295590158	
37	Placa componentes de la cubierta frontal	2	201295100354	
38	Panel del conjunto de componentes electricos	1	201295500534	
39	Canaleta del conjunto de componentes electricos	1	203395590046	
39.1	Bornero de conexiones de alimentación eléctrica (4P)	1	202301400420	
39.2	Reactor	1	202301000897	
39.3	Contacto compresor	2	202300850043	CL92289
39.4	Transformador	2	202300900109	CL92290
39.5	Placa electrónica principal	1	201395590029	CL92291
39.6	Placa de potencia	1	201395100459	CL92292
39.7	Placa control del ventilador inverter	1	201395500510	CL92293
39.8	Placa de soporte de los componentes	1	201295500533	
40	Sensor de temperatura ambiente (T4)	1	202301300198	CL92294
41	Sensor de temperatura de descarga (T7-Cn)	2	202301300709	CL92295
42	Sensor de temperatura de batería (T3)	1	202301300710	CL92296
43	Viga de soporte del motor ventilador	2	201295100355	
44	Motor ventilador DC Inverter	1	202400300026	CL92297
45	Aspas ventilador	1	201100300029	CL92299
	Protector de fases	1	202300800224	CL92308

13.3. Listado de piezas 10HP - MVD-D280(10)W/DRN1(B)

Nº	Descripción	Ud.	Ref. Proveedor	Código
1	Cubierta de plástico	1	201195100015	
2	Rejilla de salida de aire	1	201295100199	
3	Collar de guía del viento	1	201195100014	
4	Tubería de descarga completa	1	201695590403	
5	Tubería de balance de aceite	1	201695590400	
6	Conjunto de tubería obús	1	201695590405	
6.1	Tubería de obús	1	201601200003	
6.2	Filtro	1	201600900853	
7	Conjunto válvula de baja presión	1	201695590407	
7.1	Válvula de baja presión	1	201600700080	
7.2	Filtro de malla	1	201600900123	
8	Conjunto válvula de expansión electrónica (EXV)	1	201695590427	
8.1	Válvula de expansión electrónica (EXV)	1	201601300571	CL92282
8.2	Distribuidor en forma de "T"	1	201600500315	
8.3	Filtro	1	201600900854	
8.4	Válvula de retención	1	201600800027	
8.5	Conjunto válvula solenoide	2	201600630637	
9	Conjunto válvula de 4 vías	1	201695590413	
9.1	Unión de tuberías	1	201601200212	
9.2	Presostato de alta presión	1	202301820042	CL92283
9.3	Sensor de presión de alta (Transductor de presión)	1	202301300714	CL92284
9.4	Tubo de procesamiento	1	201695100722	
9.5	Válvula de 4 vías	1	201600630623	CL92285
10	Conjunto de tubería de conexión de accesorios	1	201695590396	
11	Conjunto de tubería de conexión de accesorios	1	201695590394	
12	Conjunto válvula de balance de aceite	1	201695590398	
12.1	Válvula de balance de aceite	1	201600710615	
13	Conjunto tubería de descarga	1	201695590409	
13.1	Separador de aceite	2	201601100187	
14	Bobina válvula de equilibrado	1	201600641500	
15	Cabezal válvula de expansión electrónica (EXV)	1	201601300572	CL92287
16	Conjunto válvula de alta presión	1	201695590439	
16.1	Válvula de alta presión	1	201600720193	
16.2	Filtro	1	201600900856	
17	Conjunto tubería de aspiración	1	201695590419	
17.1	Válvula de equilibrado de presión	1	201600600501	
17.2	Conjunto válvula solenoide	1	201600630557	
17.3	Filtro	1	201600900852	
17.4	Presostato de baja presión	1	202301820028	CL92288
18	Conjunto tubería de balance de aceite	1	201695590435	
19	Conjunto intercambiador de calor	1	201595590022	
19.1	Intercambiador de calor	1	201595100172	
19.2	Tubería de salida del intercambiador	1	201695101201	
19.3	Tubería de entrada del intercambiador	1	201695590441	
20	Compresor scroll fijo (ZP57K3E-TFD-422)	1	201401400840	CL92255
21	Piezas de chapa de soporte del compresor	2	201295590160	
22	Compresor digital scroll (ZPD72KCE-TFD-433)	1	201401400660	CL92239
23	Acumulador de líquido	1	201601100173	
24	Base	1	201295590161	
24.1	Placa de soporte	2	201295100399	
24.2	Soldadura de piezas de la base	1	P0001518736	
25	Clip de alambre	1	201295100350	
26	Panel superior	1	201295100353	
27	Panel inferior	1	201295100352	
28	Chapa entrada tuberías	1	201295100351	
29	Conjunto panel derecho	1	201295100359	
30	Placa de soporte de la viga	1	201295100384	
31	Rejilla posterior	1	201295100363	
32	Viga de soporte inferior al conjunto eléctrico	1	201295100362	
33	Vigas de motor	1	201295100356	
34	Conjunto panel izquierdo	1	201295100357	
35	Placa de instalación del separador de aceite	1	201295590159	
36	Placa de válvulas	1	201295590158	
37	Placa componentes de la cubierta frontal	2	201295100354	
38	Panel del conjunto de componentes electricos	1	201295500534	
39	Canaleta del conjunto de componentes electricos	1	203395590046	
39.1	Bornero de conexiones de alimentación eléctrica (4P)	1	202301400420	
39.2	Reactor	1	202301000897	
39.3	Contacto compresor	2	202300850043	CL92289
39.4	Transformador	2	202300900109	CL92290
39.5	Placa electrónica principal	1	201395590029	CL92291
39.6	Placa de potencia	1	201395100459	CL92292
39.7	Placa control del ventilador inverter	1	201395500510	CL92293
39.8	Placa de soporte de los componentes	1	201295500533	
40	Sensor de temperatura ambiente (T4)	1	202301300198	CL92294
41	Sensor de temperatura de descarga (T7-Cn)	2	202301300709	CL92295
42	Sensor de temperatura de batería (T3)	1	202301300710	CL92296
43	Viga de soporte del motor ventilador	2	201295100355	
44	Motor ventilador DC Inverter	1	202400300026	CL92297
45	Aspas ventilador	1	201100300029	CL92299
	Protector de fases	1	202300800224	CL92308

13.4. Listado de piezas 12HP - MVD-D335(12)W/DRN1(B)

Nº	Descripción	Ud.	Ref. Proveedor	Código
1	Cubierta de plástico	1	201195100015	
2	Rejilla de salida de aire	1	201295100199	
3	Collar de guía del viento	1	201195100014	
4	Tubería de descarga completa	1	201695590403	
5	Tubería de balance de aceite	1	201695590400	
6	Conjunto de tubería obús	1	201695590405	
6.1	Tubería de obús	1	201601200003	
6.2	Filtro	1	201600900855	
7	Conjunto válvula de baja presión	1	201695590447	
7.1	Válvula de baja presión	1	201600700080	
7.2	Filtro de malla	1	201600900123	
8	Conjunto válvula de expansión electrónica (EXV)	1	201695590445	
8.1	Válvula de expansión electrónica (EXV)	1	201601300571	CL92282
8.2	Filtro	1	201600900854	
8.3	Distribuidor en forma de "T"	1	201600500315	
8.4	Válvula de retención	1	201600800027	
8.5	Conjunto válvula solenoide	2	201600630637	
9	Conjunto válvula de 4 vías	1	201695590413	
9.1	Unión de tuberías	1	201601200212	
9.2	Presostato de alta presión	1	202301820042	CL92283
9.3	Sensor de presión de alta (Transductor de presión)	1	202301300714	CL92284
9.4	Tubo de procesamiento	1	201695100722	
9.5	Válvula de 4 vías	1	201600630623	CL92285
10	Conjunto de tubería de conexión de accesorios	1	201695590448	
11	Conjunto de tubería de conexión de accesorios	1	201695590394	
12	Conjunto válvula de balance de aceite	1	201695590398	
12.1	Válvula de balance de aceite	1	201600710615	
13	Conjunto tubería de descarga	1	201695590409	
13.1	Separador de aceite	2	201601100187	
14	Bobina válvula de equilibrado	1	201600641500	
15	Cabezal válvula de expansión electrónica (EXV)	1	201601300572	CL92287
16	Conjunto válvula de alta presión	1	201695590443	
16.1	Filtro	1	201600900853	
16.2	Válvula de alta presión	1	201600710615	
17	Conjunto tubería de aspiración	1	201695590419	
17.1	Válvula de equilibrado de presión	1	201600600501	
17.2	Conjunto válvula solenoide	1	201600630557	
17.3	Filtro	1	201600900852	
17.4	Presostato de baja presión	1	202301820028	CL92288
18	Conjunto tubería de balance de aceite	1	201695590435	
19	Conjunto intercambiador de calor	1	201595590022	
19.1	Intercambiador de calor	1	201595100172	
19.2	Tubería de salida del intercambiador	1	201695101201	
19.3	Tubería de entrada del intercambiador	1	201695590441	
20	Compresor scroll fijo (ZPD67KCE-TFD-420)	1	201401400830	CL92240
21	Piezas de chapa de soporte del compresor	2	201295590160	
22	Compresor digital scroll (ZPD72KCE-TFD-433)	1	201401400660	CL92239
23	Acumulador de líquido	1	201601100173	
24	Base	1	201295590161	
24.1	Placa de soporte	2	201295100399	
24.2	Soldadura de piezas de la base	1	P0001518736	
25	Clip de alambre	1	201295100350	
26	Panel superior	1	201295100353	
27	Panel inferior	1	201295100352	
28	Chapa entrada tuberías	1	201295100351	
29	Conjunto panel derecho	1	201295100359	
30	Placa de soporte de la viga	1	201295100384	
31	Rejilla posterior	1	201295100363	
32	Viga de soporte inferior al conjunto eléctrico	1	201295100362	
33	Vigas de motor	1	201295100356	
34	Conjunto panel izquierdo	1	201295100357	
35	Placa de instalación del separador de aceite	1	201295590159	
36	Placa de válvulas	1	201295590158	
37	Placa componentes de la cubierta frontal	2	201295100354	
38	Panel del conjunto de componentes electricos	1	201295500534	
39	Canaleta del conjunto de componentes electricos	1	203395590046	
39.1	Bornero de conexiones de alimentación eléctrica (4P)	1	202301400420	
39.2	Reactor	1	202301000897	
39.3	Contacto compresor	2	202300850043	CL92289
39.4	Transformador	2	202300900109	CL92290
39.5	Placa electrónica principal	1	201395590029	CL92291
39.6	Placa de potencia	1	201395100459	CL92292
39.7	Placa control del ventilador inverter	1	201395500510	CL92293
39.8	Placa de soporte de los componentes	1	201295500533	
40	Sensor de temperatura ambiente (T4)	1	202301300198	CL92294
41	Sensor de temperatura de descarga (T7-Cn)	2	202301300709	CL92295
42	Sensor de temperatura de batería (T3)	1	202301300710	CL92296
43	Viga de soporte del motor ventilador	2	201295100355	
44	Motor ventilador DC Inverter	1	202400300026	CL92297
45	Aspas ventilador	1	201100300029	CL92299
	Protector de fases	1	202300800224	CL92308

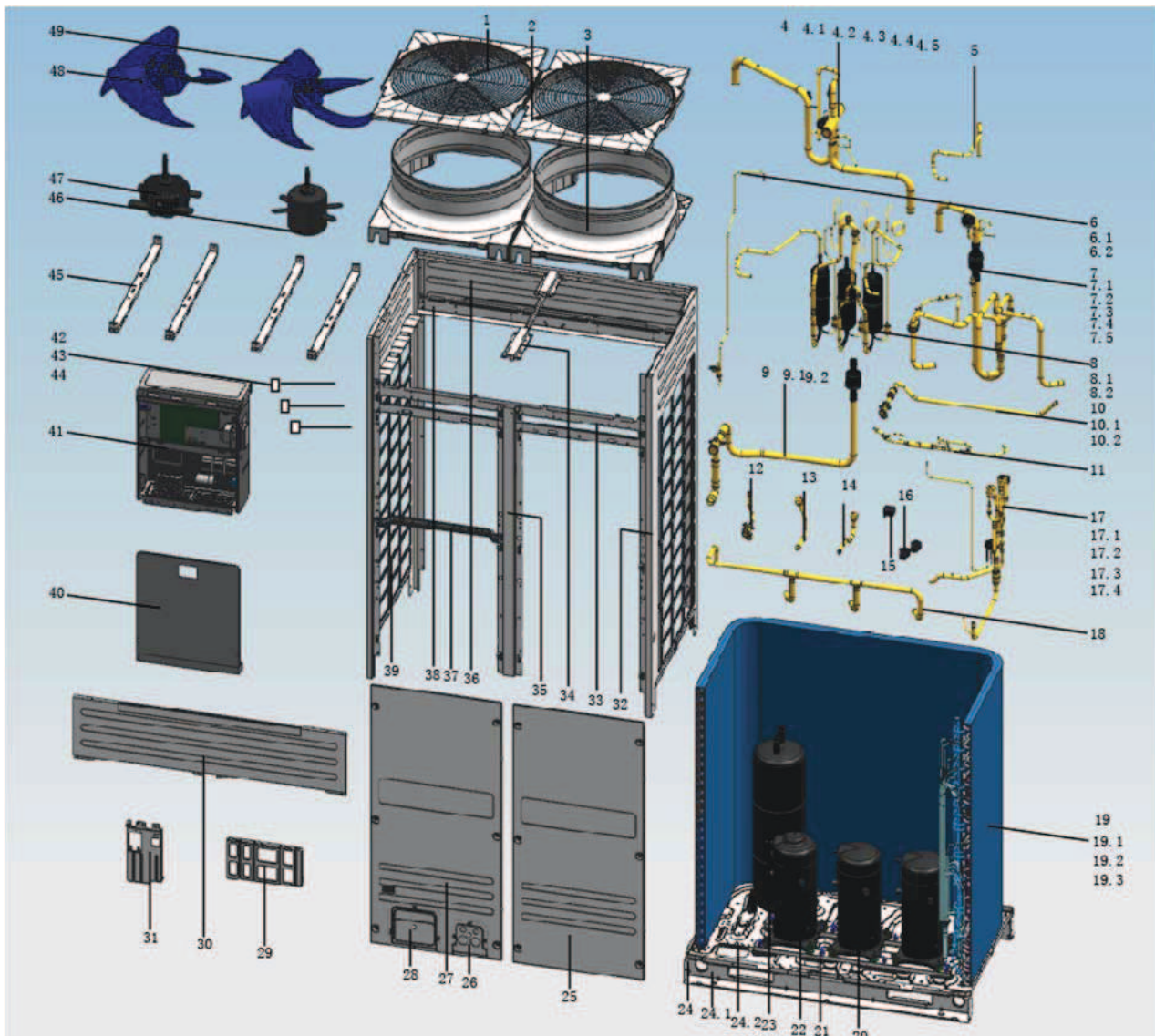
13.5. Vista explosionada unidades 14 y 16 HP

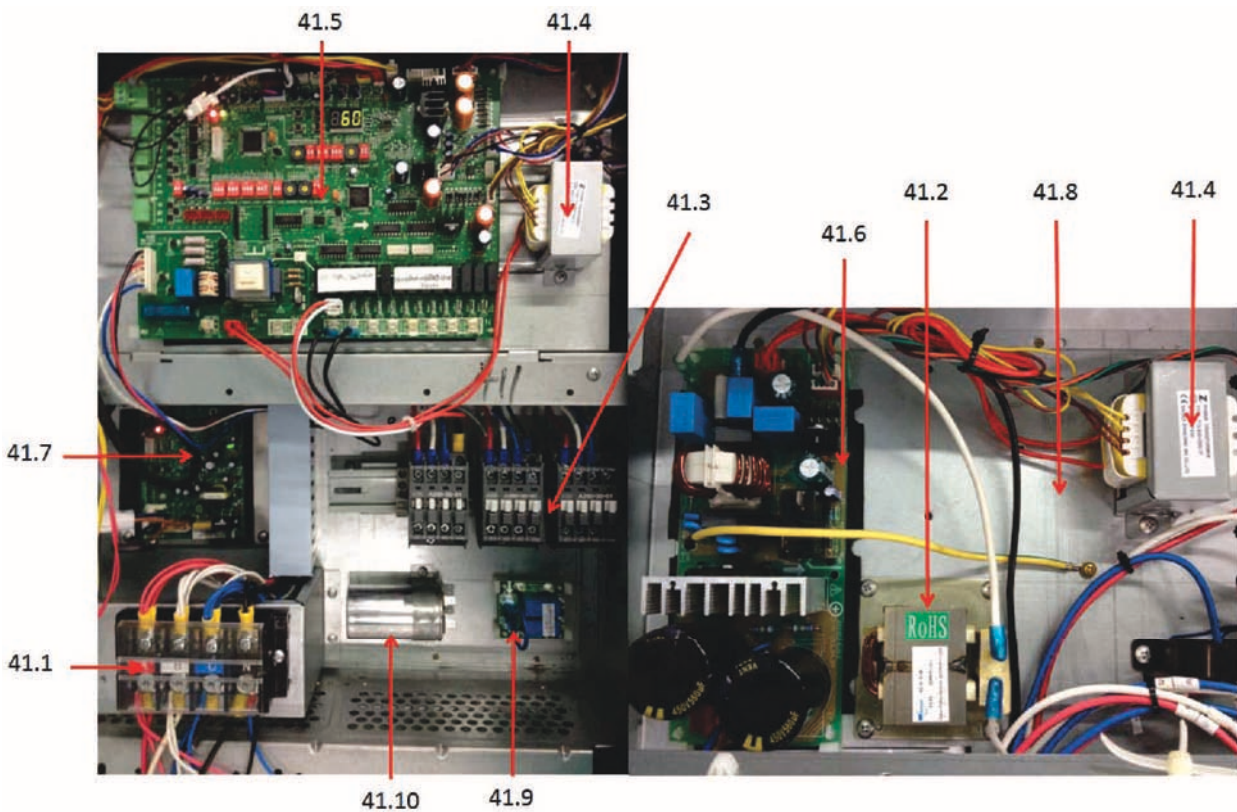
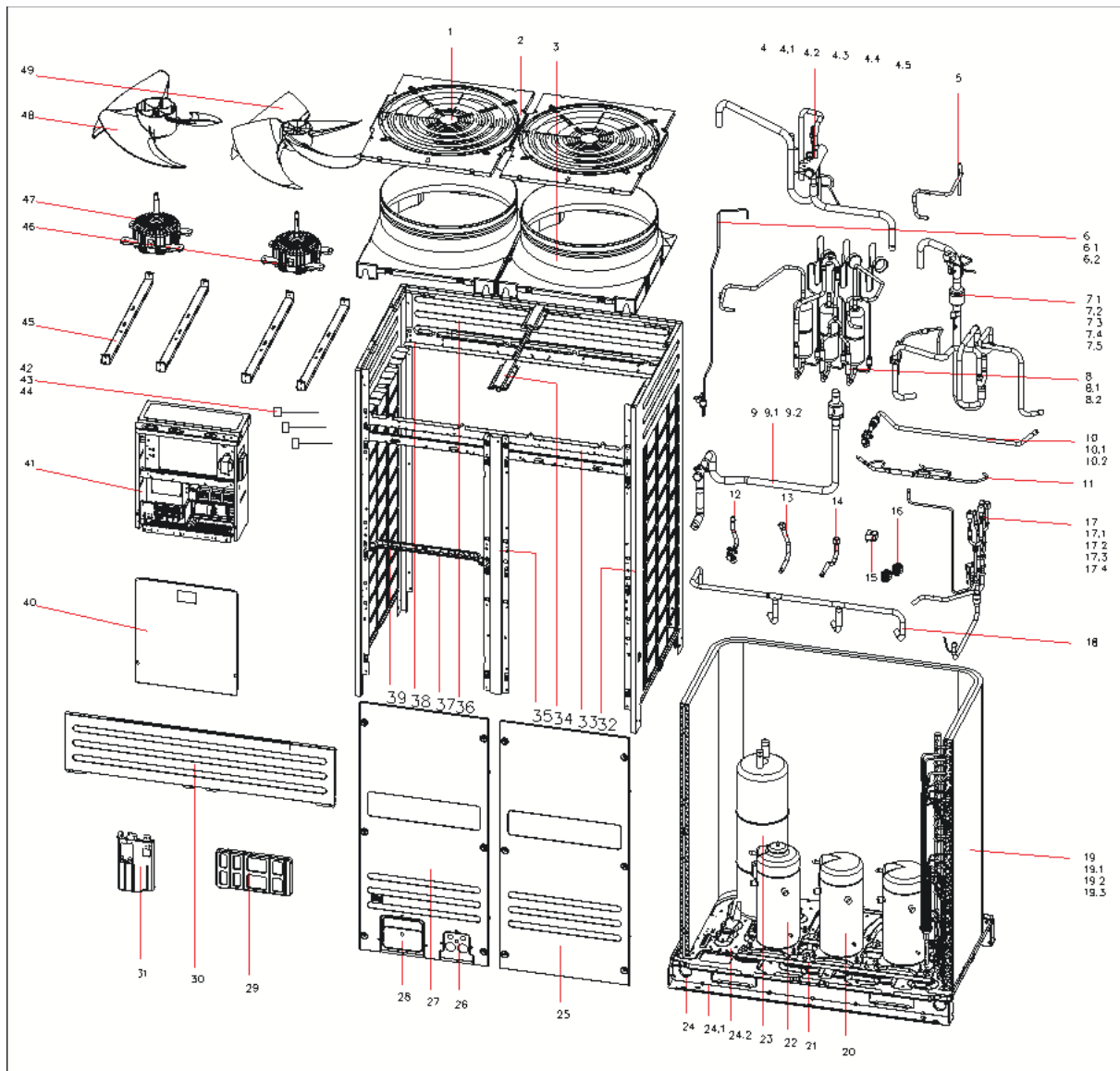
MVD-D400(14)W/DRN1(B)

CL23113

MVD-D450(16)W/DRN1(B)

CL23114





13.6. Listado de piezas 14HP - MVD-D400(14)W/DRN1(B)

Nº	Descripción	Ud.	Ref. Proveedor	Código
1	Rejilla de salida de aire	2	201295100244	
2	Cubierta de plástico	2	201195100013	
3	Collar de guía del viento	2	201195100390	
4	Conjunto válvula de 4 vías	1	201695590460	
4.1	Unión de tuberías	1	201601200212	
4.2	Sensor de presión de alta (Transductor de presión)	1	202301300714	CL92284
4.3	Presostato de alta presión	1	202301820042	CL92283
4.4	Válvula de 4 vías	1	201600630592	CL92286
5	Tubería de descarga completa 2	1	201695590453	
6	Conjunto de tubería obús	1	201695590482	
6.1	Tubería de obús	1	201601200003	
6.2	Filtro	1	201600900853	
7	Conjunto tubería de aspiración	1	201695590476	
7.1	Válvula de equilibrado de presión	1	201600600501	
7.2	Filtro	1	201600900852	
7.3	Conjunto válvula solenoide	1	201600630557	
7.4	Presostato de baja presión	1	202301820028	CL92288
7.5	Filtro de malla	1	201600900101	
8	Tubería de descarga completa 1	1	201695590455	
8.1	Válvula de retención	3	201600800027	
8.2	Separador de aceite	3	201601100187	
9	Conjunto válvula de baja presión	1	201695590484	
9.1	Válvula de baja presión	1	201600700082	
9.2	Filtro de malla	1	201600900101	
10	Conjunto válvula de alta presión	1	201695590486	
10.1	Válvula de alta presión	1	201600710615	
10.2	Filtro	1	201600900855	
11	Conjunto tubería de balance de aceite	1	201695590472	
12	Conjunto válvula de balance de aceite	1	201695590398	
13	Conjunto de tubería de conexión de accesorios	1	201695590394	
14	Conjunto de tubería de conexión de accesorios	1	201695590448	
15	Bobina válvula de equilibrado	1	201600641500	
16	Cabezal válvula de expansión electrónica (EXV)	2	201601300572	CL92287
17	Conjunto válvula de expansión electrónica (EXV)	1	201695590465	
17.1	Válvula de expansión electrónica (EXV)	2	201601300571	CL92282
17.2	Filtro	1	201600900854	
17.3	Válvula de retención	1	201600800027	
17.4	Conjunto válvula solenoide	2	201600630565	
18	Tubería de balance de aceite	1	201695590450	
19	Conjunto intercambiador de calor	1	201595590023	
19.1	Intercambiador de calor	1	201595100174	
19.2	Tubería de salida del intercambiador	1	201695100785	
19.3	Tubería de entrada del intercambiador	1	201695590488	
20	Compresor scroll fijo (ZPD67KCE-TFD-420)	2	201401400830	CL92240
21	Piezas de chapa de soporte del compresor	2	201295590163	
22	Compresor digital scroll (ZPD72KCE-TFD-433)	1	201401400660	CL92239
23	Acumulador de líquido	1	201601100172	
24	Base	1	201295590164	
24.1	Placa de soporte	2	201295100407	
24.2	Soldadura de piezas de la base	1	P0001527101	
25	Panel frontal derecho	1	201295100377	
26	Clip de alambre	1	201295100350	
27	Panel frontal izquierdo	1	201295100376	
28	Chapa entrada tuberías	1	201295100351	
29	Placa de instalación del separador de aceite	1	201295590162	
30	Panel frontal superior	1	201295100372	
31	Placa de válvulas	1	201295590158	
32	Conjunto panel derecho	1	201295100359	
33	Viga soporte superior	1	201295100383	
34	Viga soporte superior central	1	201295100368	
35	Columna soporte central	1	201295100375	
36	Panel trasera superior	1	201295100371	
37	Viga de soporte inferior al conjunto eléctrico	1	201295100373	
38	Vigas de motor	1	201295100369	
39	Conjunto panel izquierdo	1	201295100357	
40	Panel del conjunto de componentes electricos	1	201295500534	
41	Conjunto componentes electricos	1	203395590047	
41.1	Bornero de conexiones de alimentación eléctrica (4P)	1	202301400420	
41.2	Reactor	1	202301000897	
41.3	Contacto compresor	3	202300850043	CL92289
41.4	Transformador	2	202300900109	CL92290
41.5	Placa electrónica principal	1	201395590029	CL92291
41.6	Placa de potencia	1	201395100459	CL92292
41.7	Placa control del ventilador inverter	1	201395500510	CL92293
41.8	Placa de soporte de los componentes	1	201295500533	
41.9	Placa de relés ventilador AC	1	201395100183	CL92309
41.10	Condensador motor ventilador AC	1	202401000303	CL92314
42	Sensor de temperatura ambiente (T4)	1	202301300198	CL92294
43	Sensor de temperatura de descarga (T7-Cn)	3	202301300709	CL92295
44	Sensor de temperatura de batería (T3)	1	202301300710	CL92296
45	Viga de soporte del motor ventilador	4	201295100574	
46	Motor ventilador AC	1	202400401090	CL92315
47	Motor ventilador DC Inverter	1	202400300438	CL92298
48	Aspas ventilador Inverter	1	201100300518	CL92307
49	Aspas ventilador AC	1	201100300522	CL92316
	Protector de fases	1	202300800224	CL92308

13.7. Listado de piezas 16HP - MVD-D450(16)W/DRN1(B)

Nº	Descripción	Ud.	Ref. Proveedor	Código
1	Rejilla de salida de aire	2	201295100244	
2	Cubierta de plástico	2	201195100013	
3	Collar de guía del viento	2	201195100390	
4	Conjunto válvula de 4 vías	1	201695590460	
4.1	Unión de tuberías	1	201601200212	
4.2	Sensor de presión de alta (Transductor de presión)	1	202301300714	CL92284
4.3	Presostato de alta presión	1	202301820042	CL92283
4.4	Válvula de 4 vías	1	201600630592	CL92286
5	Tubería de descarga completa 2	1	201695590453	
6	Conjunto de tubería obús	1	201695590482	
6.1	Tubería de obús	1	201601200003	
6.2	Filtro	1	201600900853	
7	Conjunto tubería de aspiración	1	201695590476	
7.1	Válvula de equilibrado de presión	1	201600600501	
7.2	Filtro	1	201600900852	
7.3	Conjunto válvula solenoide	1	201600630557	
7.4	Presostato de baja presión	1	202301820028	CL92288
7.5	Filtro de malla	1	201600900101	
8	Tubería de descarga completa 1	1	201695590455	
8.1	Válvula de retención	3	201600800027	
8.2	Separador de aceite	3	201601100187	
9	Conjunto válvula de baja presión	1	201695590484	
9.1	Válvula de baja presión	1	201600700082	
9.2	Filtro de malla	1	201600900101	
10	Conjunto válvula de alta presión	1	201695590486	
10.1	Válvula de alta presión	1	201600710615	
10.2	Filtro	1	201600900855	
11	Conjunto tubería de balance de aceite	1	201695590472	
12	Conjunto válvula de balance de aceite	1	201695590398	
13	Conjunto de tubería de conexión de accesorios	1	201695590394	
14	Conjunto de tubería de conexión de accesorios	1	201695590448	
15	Bobina válvula de equilibrado	1	201600641500	
16	Cabezal válvula de expansión electrónica (EXV)	2	201601300572	CL92287
17	Conjunto válvula de expansión electrónica (EXV)	1	201695590465	
17.1	Válvula de expansión electrónica (EXV)	2	201601300571	CL92282
17.2	Filtro	1	201600900854	
17.3	Válvula de retención	1	201600800027	
17.4	Conjunto válvula solenoide	2	201600630565	
18	Tubería de balance de aceite	1	201695590450	
19	Conjunto intercambiador de calor	1	201595590023	
19.1	Intercambiador de calor	1	201595100174	
19.2	Tubería de salida del intercambiador	1	201695100785	
19.3	Tubería de entrada del intercambiador	1	201695590488	
20	Compresor scroll fijo (ZPD67KCE-TFD-420)	2	201401400830	CL92240
21	Piezas de chapa de soporte del compresor	2	201295590163	
22	Compresor digital scroll (ZPD72KCE-TFD-433)	1	201401400660	CL92239
23	Acumulador de líquido	1	201601100172	
24	Base	1	201295590164	
24.1	Placa de soporte	2	201295100407	
24.2	Soldadura de piezas de la base	1	P0001527101	
25	Panel frontal derecho	1	201295100377	
26	Clip de alambre	1	201295100350	
27	Panel frontal izquierdo	1	201295100376	
28	Chapa entrada tuberías	1	201295100351	
29	Placa de instalación del separador de aceite	1	201295590162	
30	Panel frontal superior	1	201295100372	
31	Placa de válvulas	1	201295590158	
32	Conjunto panel derecho	1	201295100359	
33	Viga soporte superior	1	201295100383	
34	Viga soporte superior central	1	201295100368	
35	Columna soporte central	1	201295100375	
36	Panel trasera superior	1	201295100371	
37	Viga de soporte inferior al conjunto eléctrico	1	201295100373	
38	Vigas de motor	1	201295100369	
39	Conjunto panel izquierdo	1	201295100357	
40	Panel del conjunto de componentes electricos	1	201295500534	
41	Conjunto componentes electricos	1	203395590047	
41.1	Bornero de conexiones de alimentación eléctrica (4P)	1	202301400420	
41.2	Reactor	1	202301000897	
41.3	Contacto compresor	3	202300850043	CL92289
41.4	Transformador	2	202300900109	CL92290
41.5	Placa electrónica principal	1	201395590029	CL92291
41.6	Placa de potencia	1	201395100459	CL92292
41.7	Placa control del ventilador inverter	1	201395500510	CL92293
41.8	Placa de soporte de los componentes	1	201295500533	
41.9	Placa de relés ventilador AC	1	201395100183	CL92309
41.10	Condensador motor ventilador AC	1	202401000303	CL92314
42	Sensor de temperatura ambiente (T4)	1	202301300198	CL92294
43	Sensor de temperatura de descarga (T7-Cn)	3	202301300709	CL92295
44	Sensor de temperatura de batería (T3)	1	202301300710	CL92296
45	Viga de soporte del motor ventilador	4	201295100574	
46	Motor ventilador AC	1	202400401090	CL92315
47	Motor ventilador DC Inverter	1	202400300438	CL92298
48	Aspas ventilador Inverter	1	201100300518	CL92307
49	Aspas ventilador AC	1	201100300522	CL92316
	Protector de fases	1	202300800224	CL92308



Unidades Interiores D4+

MUND  CLIMA®

1. Unidades interiores

- 1.1. Cassette 4 vías
- 1.2. Cassette 4 vías compacto
- 1.3. Cassette 2 vías
- 1.4. Cassette 1 vía
- 1.5. Conducto baja silueta (Media presión)
- 1.6. Conducto alta presión
- 1.7. Conducto 100% aire exterior
- 1.8. Suelo Techo
- 1.9. Split mural
- 1.10. Consola
- 1.11. Suelo con envolvente
- 1.12. Suelo sin envolvente

2. Ajuste de los micro-interruptores

3. Códigos de error

4. Accesorios

- 4.1. Caja de control AHUKZ-A



1. Unidades interiores

Tipo		Modelo	Capacidad (x100 W)																	
			22	28	36	45	56	71	80	90	112	125	140	160	200	250	280	400	450	560
Cassette	4 Vías		MVD-D**Q4/N1-D																	
	4 Vías – Compacto		MVD-D**Q4/N1-A3																	
	2 Vías		MVD-D**Q2/N1																	
	1 Vía		MVD-D**Q1/N1-C/D																	
Conducto	Baja Silueta (Media P.)		MVD-D**T2/N1-BA5																	
	Alta Presión		MVD-D**T1/N1-B																	
	100 % Aire Exterior		MVD-D**T1/N1-FA																	
Suelo-Techo		MVD-D**DL/N1-C																		
Split Mural	Baja Capacidad		MVD-D**G/N1-YB																	
	Alta Capacidad		MVD-D**G-R3/N1Y																	
Consola		MVD-D**Z/DN1-B																		
Suelo	Con Envolverte	Aspiración Frontal	MVD-D**Z/N1-F4																	
		Aspiración Inferior	MVD-D**Z/N1-F5																	
	Sin Envolverte		MVD-D**Z/N1-F3B																	

Nota:

** Corresponde a cada capacidad.

1.1. Cassette 4 vías

1.1.1. Especificaciones

Modelo			MVD-D28Q4/N1-D	MVD-D36Q4/N1-D	MVD-D45Q4/N1-D	
Alimentación Eléctrica			F, V, Hz	1N-, 220-240V, 50Hz	1N-, 220-240V, 50Hz	
Refrigeración (1)	Capacidad	kW	2,8	3,6	4,5	
	Potencia Consumida	W	65	65	75	
	Intensidad	A	0,4	0,4	0,4	
Calefacción (2)	Capacidad	kW	3,2	4	5	
	Potencia Consumida	W	65	65	75	
	Intensidad	A	0,4	0,4	0,4	
Ventilador	Marca		Welling	Welling	Welling	
	Tipo		AC	AC	AC	
	Modelo		YDK60-6F	YDK60-6F	YDK60-6F	
	Caudal (Super Alto / Alta / Medio / Bajo)	m3/h	1187 / 847 / 766 / 640	1187 / 847 / 766 / 640	1221 / 864 / 755 / 658	
	Nivel Sonoro (Alto / Medio / Bajo) (3)		dB(A)	42 / 38 / 35	42 / 38 / 35	42 / 38 / 35
Unidad Interior (Cuerpo)	Dimensiones	Netas (An x Al x Pr)	mm	904 x 230 x 840	904 x 230 x 840	
		Brutas (An x Al x Pr)	mm	955 x 260 x 955	955 x 260 x 955	
	Peso	Neto	Kg	24	24	26
		Bruto	Kg	28	28	30
Panel	Modelo		T-MBQ4-02B1	T-MBQ4-02B1	T-MBQ4-02B1	
	Dimensiones	Netas (An x Al x Pr)	mm	950 x 54,5 x 950	950 x 54,5 x 950	
		Brutas (An x Al x Pr)	mm	1035 x 90 x 1035	1035 x 90 x 1035	
	Peso	Neto	Kg	6	6	6
		Bruto	Kg	9	9	9
Drenaje	Conexión		mm	Φ32	Φ32	
	Altura de Achique (4)		mm	750	750	
Refrigerante	Tipo		R410A	R410A	R410A	
Presión de Diseño	Alta	Mpa	4,4	4,4	4,4	
	Baja	Mpa	2,6	2,6	2,6	
Conexiones Frigoríficas	Línea de Líquido	mm (pulg.)	6,35 (1/4")	6,35 (1/4")	6,35 (1/4")	
	Línea de Gas	mm (pulg.)	12,7 (1/2")	12,7 (1/2")	12,7 (1/2")	
Conexiones Eléctricas (5)	Cableado de Potencia	mm ²	2 x 2,5 + T (L<20m)	2 x 2,5 + T (L<20m)	2 x 2,5 + T (L<20m)	
	Cableado de Señal	mm ²	3 x 0,75 (Apantallado)	3 x 0,75 (Apantallado)	3 x 0,75 (Apantallado)	
Control Remoto	Modelo		RM05 / RM02	RM05 / RM02	RM05 / RM02	
	Tipo		Inalámbrico	Inalámbrico	Inalámbrico	

Nota:

- (1) Condiciones nominales refrigeración: interior 27°C BS, 19°C BH y exterior 35°C BS, para una longitud de tubería equivalente de 8 m y una diferencia de altura de 0 m.
- (2) Condiciones nominales calefacción: interior 20°C BS, 15°C BH y exterior 7°C, para una longitud de tubería equivalente de 8 m y una diferencia de altura de 0 m.
- (3) Nivel sonoro medido en cámara anecoica a 1m de distancia frontal y 1.4 m de altura.
- (5) Cableado de potencia recomendado para L < 20m, para distancias superiores se deberá calcular.



Modelo			MVD-D56Q4/N1-D	MVD-D71Q4/N1-D	MVD-D80Q4/N1-D
Alimentación Eléctrica			F, V, Hz	1N-, 220-240V, 50Hz	1N-, 220-240V, 50Hz
Refrigeración (1)	Capacidad		kW	5,6	7,1
	Potencia Consumida		W	75	82
	Intensidad		A	0,4	0,5
Calefacción (2)	Capacidad		kW	6,3	8
	Potencia Consumida		W	75	82
	Intensidad		A	0,4	0,5
Ventilador	Marca			Welling	Welling
	Tipo			AC	AC
	Modelo			YDK60-6F	YDK80-6E
	Caudal (Super Alto / Alta / Medio / Bajo)		m3/h	1221 / 864 / 755 / 658	1385 / 1557 / 955 / 749
	Nivel Sonoro (Alto / Medio / Bajo) (3)		dB(A)	42 / 38 / 35	45 / 42 / 39
Unidad Interior (Cuerpo)	Dimensiones	Netas (An x Al x Pr)	mm	904 x 230 x 840	904 x 230 x 840
		Brutas (An x Al x Pr)	mm	955 x 260 x 955	955 x 260 x 955
	Peso	Neto	Kg	26	26
		Bruto	Kg	30	30
Panel	Modelo			T-MBQ4-02B1	T-MBQ4-02B1
	Dimensiones	Netas (An x Al x Pr)	mm	950 x 54,5 x 950	950 x 54,5 x 950
		Brutas (An x Al x Pr)	mm	1035 x 90 x 1035	1035 x 90 x 1035
	Peso	Neto	Kg	6	6
		Bruto	Kg	9	9
Drenaje	Conexión		mm	Φ32	Φ32
	Altura de Achique (4)		mm	750	750
Refrigerante	Tipo			R410A	R410A
Presión de Diseño	Alta		Mpa	4,4	4,4
	Baja		Mpa	2,6	2,6
Conexiones Frigoríficas	Línea de Líquido		mm (pulg.)	9,52 (3/8")	9,52 (3/8")
	Línea de Gas		mm (pulg.)	15,9 (5/8")	15,9 (5/8")
Conexiones Eléctricas (5)	Cableado de Potencia		mm ²	2 x 2,5 + T (L<20m)	2 x 2,5 + T (L<20m)
	Cableado de Señal		mm ²	3 x 0,75 (Apantallado)	3 x 0,75 (Apantallado)
Control Remoto	Modelo			RM05 / RM02	RM05 / RM02
	Tipo			Inalámbrico	Inalámbrico

Nota:

(1) Condiciones nominales refrigeración: interior 27°C BS, 19°C BH y exterior 35°C BS, para una longitud de tubería equivalente de 8 m y una diferencia de altura de 0 m.

(2) Condiciones nominales calefacción: interior 20°C BS, 15°C BH y exterior 7°C, para una longitud de tubería equivalente de 8 m y una diferencia de altura de 0 m.

(3) Nivel sonoro medido en cámara anecoica a 1m de distancia frontal y 1.4 m de altura.

(5) Cableado de potencia recomendado para L < 20m, para distancias superiores se deberá calcular.



Modelo			MVD-D90Q4/N1-D	MVD-D112Q4/N1-D	MVD-D140Q4/N1-D
Alimentación Eléctrica			F, V, Hz	1N-, 220-240V, 50Hz	1N-, 220-240V, 50Hz
Refrigeración (1)	Capacidad	kW	9	11,2	14
	Potencia Consumida	W	160	160	170
	Intensidad	A	0,7	0,7	0,8
Calefacción (2)	Capacidad	kW	10	12,5	15
	Potencia Consumida	W	160	160	170
	Intensidad	A	0,7	0,7	0,8
Ventilador	Marca		Welling	Welling	Welling
	Tipo		AC	AC	AC
	Modelo		YDK90-6E	YDK90-6E	YDK90-6E-1
	Caudal (Super Alto / Alta / Medio / Bajo)	m3/h	1758 / 1540 / 1300 / 1120	1758 / 1540 / 1300 / 1120	1843 / 1800 / 1500 / 1280
	Nivel Sonoro (Alto / Medio / Bajo) (3)		dB(A)	48 / 45 / 43	48 / 45 / 43
Unidad Interior (Cuerpo)	Dimensiones	Netas (An x Al x Pr)	mm	904 x 300 x 840	904 x 300 x 840
		Brutas (An x Al x Pr)	mm	955 x 330 x 955	955 x 330 x 955
	Peso	Neto	Kg	32	32
		Bruto	Kg	37	37
Panel	Modelo		T-MBQ4-02B1	T-MBQ4-02B1	T-MBQ4-02B1
	Dimensiones	Netas (An x Al x Pr)	mm	950 x 54,5 x 950	950 x 54,5 x 950
		Brutas (An x Al x Pr)	mm	1035 x 90 x 1035	1035 x 90 x 1035
	Peso	Neto	Kg	6	6
Bruto		Kg	9	9	
Drenaje	Conexión		mm	Φ32	Φ32
	Altura de Achique (4)		mm	750	750
Refrigerante	Tipo		R410A	R410A	R410A
Presión de Diseño	Alta	Mpa	4,4	4,4	4,4
	Baja	Mpa	2,6	2,6	2,6
Conexiones Frigoríficas	Línea de Líquido	mm (pulg.)	9,52 (3/8")	9,52 (3/8")	9,52 (3/8")
	Línea de Gas	mm (pulg.)	15,9 (5/8")	15,9 (5/8")	15,9 (5/8")
Conexiones Eléctricas (5)	Cableado de Potencia	mm ²	2 x 2,5 + T (L<20m)	2 x 2,5 + T (L<20m)	2 x 2,5 + T (L<20m)
	Cableado de Señal	mm ²	3 x 0,75 (Apantallado)	3 x 0,75 (Apantallado)	3 x 0,75 (Apantallado)
Control Remoto	Modelo		RM05 / RM02	RM05 / RM02	RM05 / RM02
	Tipo		Inalámbrico	Inalámbrico	Inalámbrico

Nota:

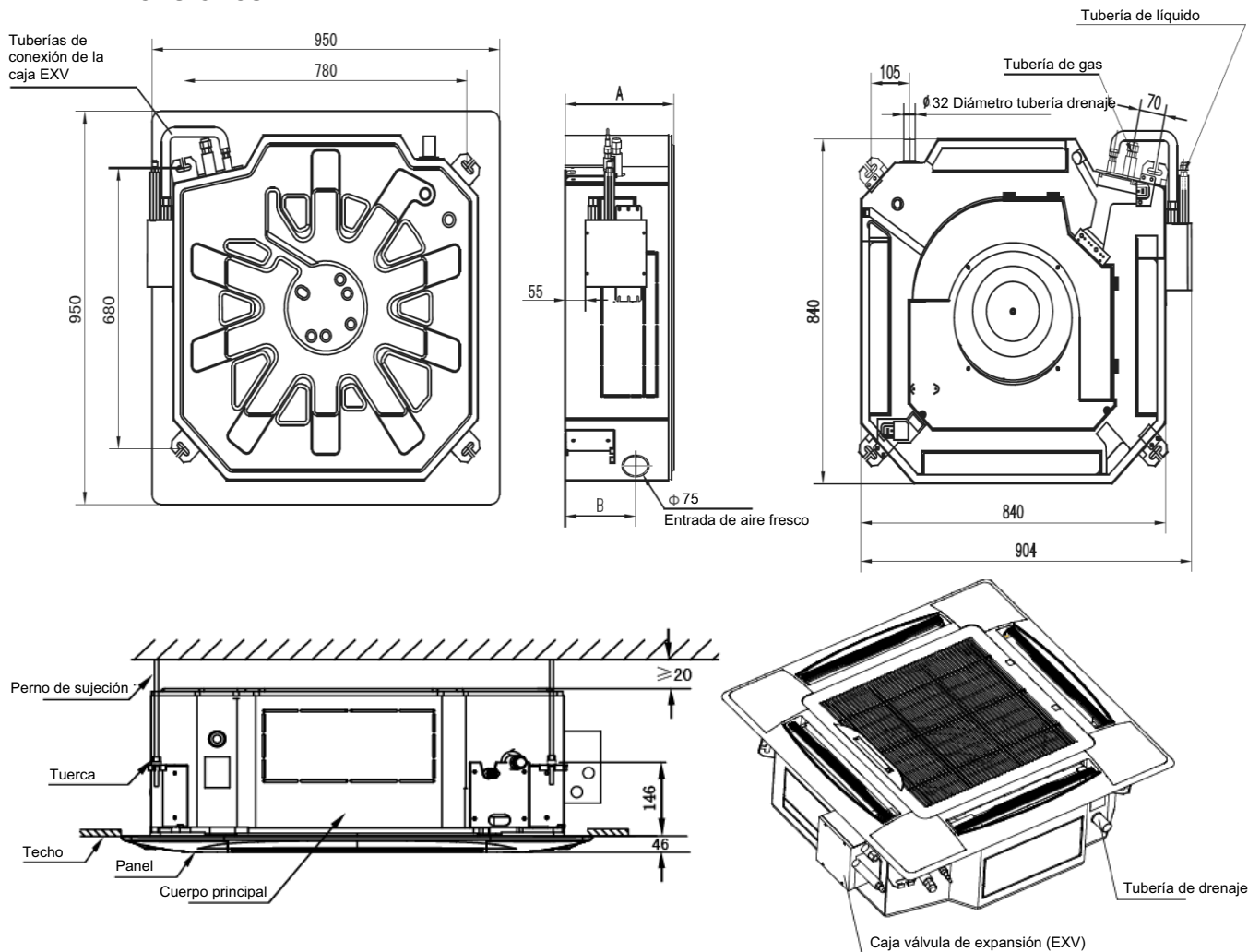
(1) Condiciones nominales refrigeración: interior 27°C BS, 19°C BH y exterior 35°C BS, para una longitud de tubería equivalente de 8 m y una diferencia de altura de 0 m.

(2) Condiciones nominales calefacción: interior 20°C BS, 15°C BH y exterior 7°C, para una longitud de tubería equivalente de 8 m y una diferencia de altura de 0 m.

(3) Nivel sonoro medido en cámara anecoica a 1m de distancia frontal y 1.4 m de altura.

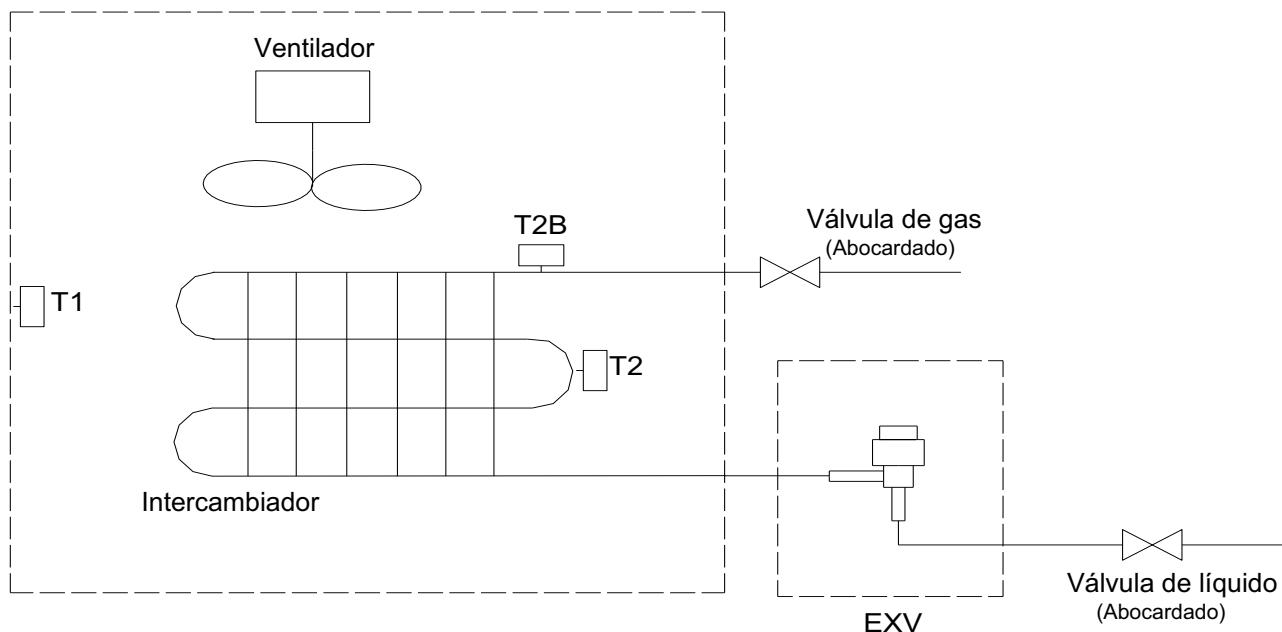
(5) Cableado de potencia recomendado para L < 20m, para distancias superiores se deberá calcular.

1.1.2. Dimensiones



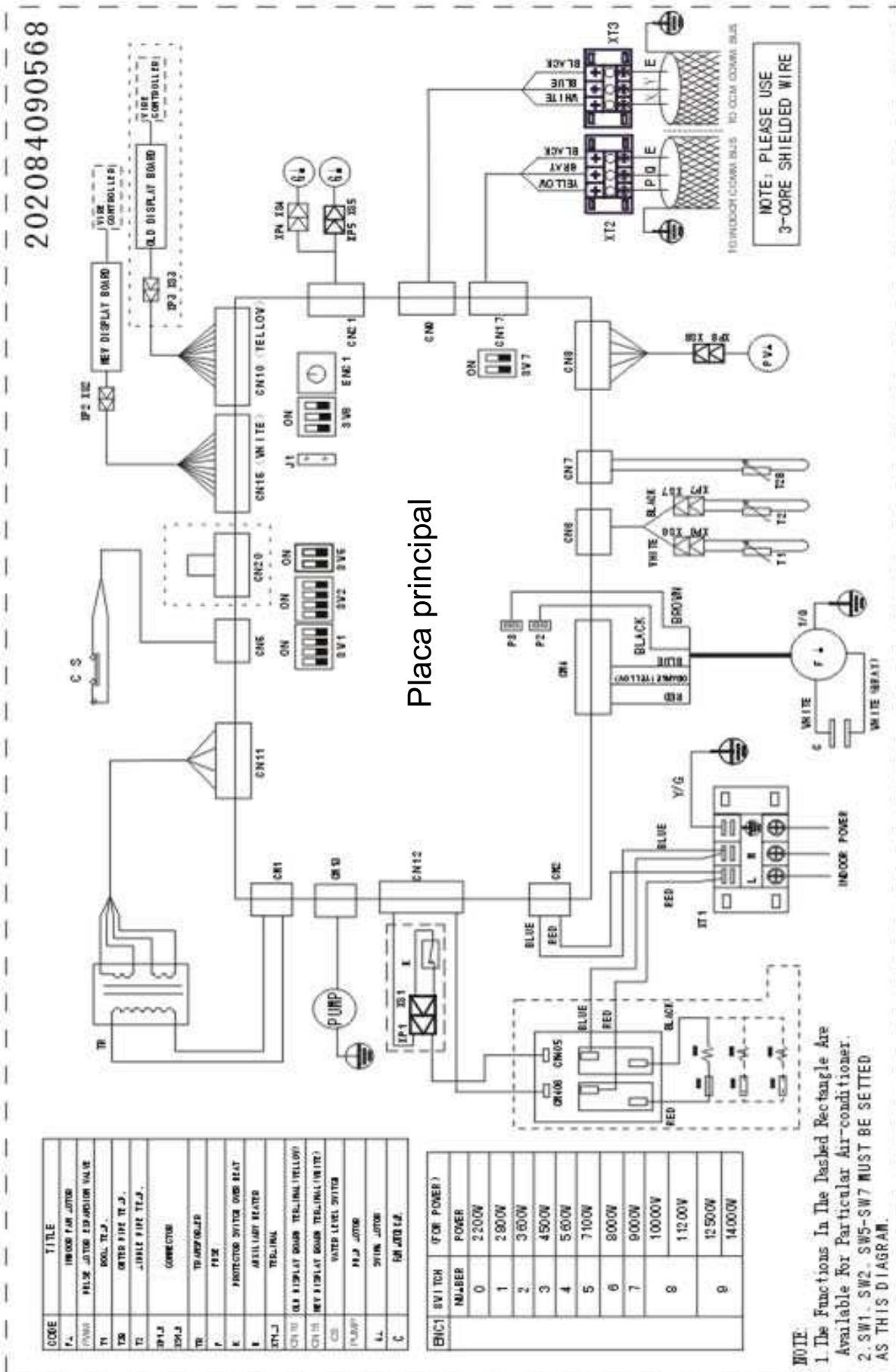
Modelo	A(mm)	B(mm)	C(mm)	D(mm)
MVD-D28Q4/N1-D ~ MVD-D45Q4/N1-D	230	170	$\Phi 6.4$	$\Phi 12.7$
MVD-D56Q4/N1-D ~ MVD-D80Q4/N1-D	230	170	$\Phi 9.5$	$\Phi 15.9$
MVD-D90Q4/N1-D ~ MVD-D140Q4/N1-D	300	190	$\Phi 9.5$	$\Phi 15.9$

1.1.3. Esquema frigorífico



1.1.4. Esquema eléctrico

MVD-D28 ~140Q4/N1-D



1.1.5. Características eléctricas

Modelo	Unidad Interior				Alimentación Eléctrica		Ventilador Interior	
	Hz	Voltaje	Min.	Max.	MCA	MFA	kW	FLA
MVD-D28Q4/N1-D	50Hz	220-240V	198V	254V	0.5	15A	0.06	0.38
MVD-D36Q4/N1-D	50Hz	220-240V	198V	254V	0.5	15A	0.06	0.38
MVD-D45Q4/N1-D	50Hz	220-240V	198V	254V	0.5	15A	0.06	0.38
MVD-D56Q4/N1-D	50Hz	220-240V	198V	254V	0.5	15A	0.06	0.38
MVD-D71Q4/N1-D	50Hz	220-240V	198V	254V	0.65	15A	0.080	0.5
MVD-D80Q4/N1-D	50Hz	220-240V	198V	254V	0.65	15A	0.080	0.5
MVD-D90Q4/N1-D	50Hz	220-240V	198V	254V	0.85	15A	0.09	0.67
MVD-D100Q4/N1-D	50Hz	220-240V	198V	254V	0.85	15A	0.09	0.67
MVD-D112Q4/N1-D	50Hz	220-240V	198V	254V	0.85	15A	0.09	0.67
MVD-D140Q4/N1-D	50Hz	220-240V	198V	254V	0.85	15A	0.09	0.67

Nota:

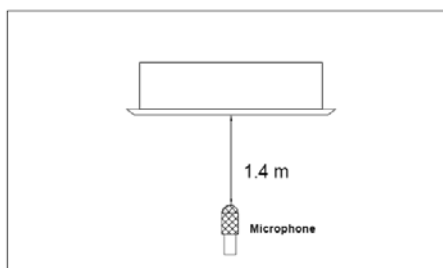
MCA: Intensidad mínima (A)

MFA: Intensidad máxima (A)

FLA: Carga máxima (A)

1.1.6. Nivel sonoro

Model	Nivel sonoro para las tres velocidades del ventilador (dB(A))		
	Alta	Media	Baja
MVD-D28Q4/N1-D	42	38	35
MVD-D36Q4/N1-D	42	38	35
MVD-D45Q4/N1-D	42	38	35
MVD-D56Q4/N1-D	42	38	35
MVD-D71Q4/N1-D	45	42	39
MVD-D80Q4/N1-D	45	42	39
MVD-D90Q4/N1-D	48	45	43
MVD-D100Q4/N1-D	48	45	43
MVD-D112Q4/N1-D	48	45	43
MVD-D140Q4/N1-D	50	47	44



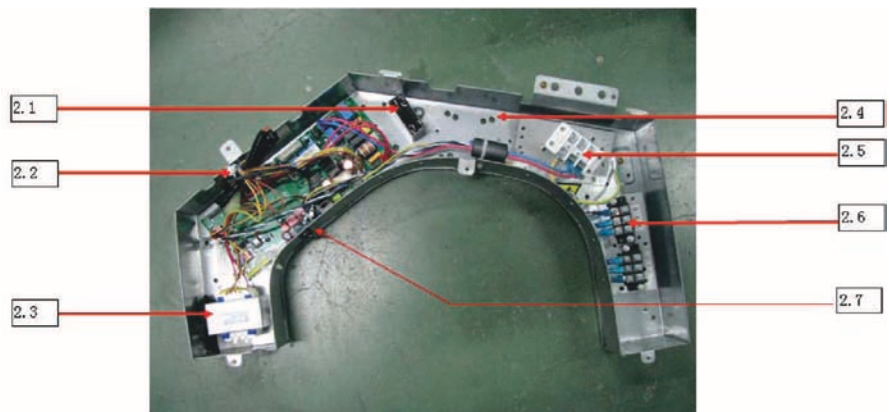
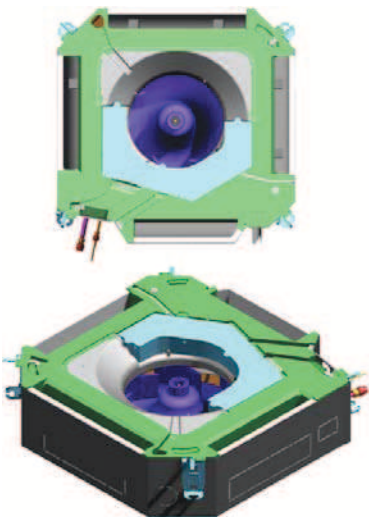
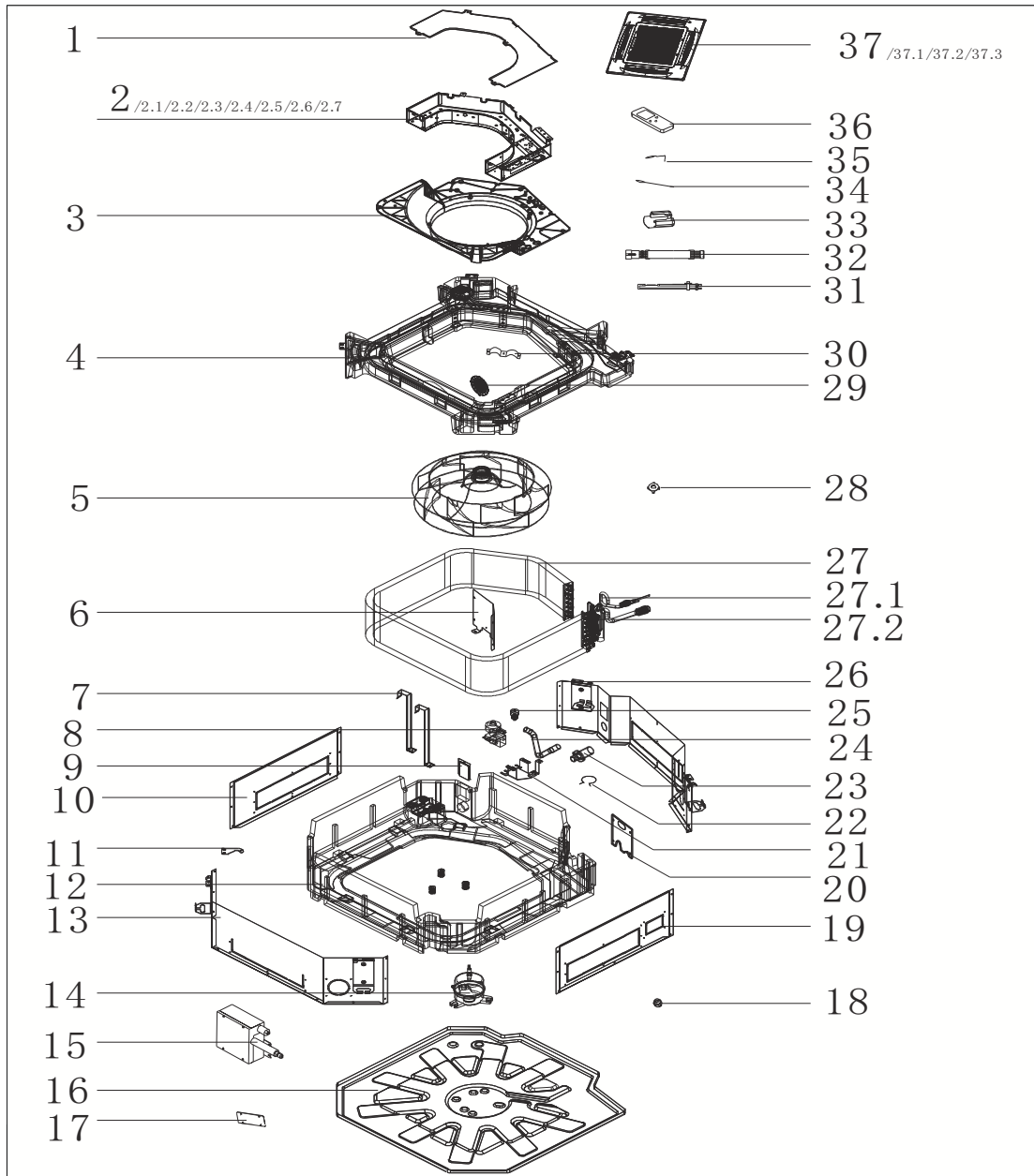
Nota:

1. Durante el funcionamiento real, estos valores son normalmente más altos como resultado de las condiciones ambientales.
2. Valores tomados en cámara anecoica, a 1 m de frontal y a 1.4 m de altura.

1.1.7. Despiece

1.1.7.1 Vista explosionada

MVD-D28~140Q4/N1-D





1.1.7.2. Listado de piezas

MVD-D28Q4/N1-D

CL23120

Nº	Descripción	Ud.	Ref. Proveedor	Código
1	Tapa conjunto electrico	1	201242990004	
2	Conjunto componentes electricos completo	1	203384290011	
2.1	Condensador del motor ventilador	1	202401190019	
2.2	Placa electrónica principal	1	201385090015	CL94600
2.3	Transformador	1	202300900109	CL94601
2.4	Caja conjunto electrico	1	201242990001	
2.5	Bornero de conexiones 3p	1	202301400224	
2.6	Bornero de conexiones 3p	2	202301450044	
2.7	Sensor de temperatura ambiente (T1)	1	202301300194	CL94602
3	Anillo de plástico	1	201142990001	
4	Bandeja de condensados	1	202284000051	
5	Ventilador centrífugo	1	201100100802	CL94603
6	Placa de conexión del intercambiador	1	201242500128	
7	Gancho fijo del intercambiador	2	201242500103	
8	Bomba de condensados	1	202400600200	CL94605
9	Cubierta de agua	1	201242990015	
10	Tapa lateral	1	201284000060	
11	Gancho bandeja de agua	1	201242990010	
12	Piezas de espuma de la base	1	202284000052	
13	Tapa lateral	1	201284000064	
14	Motor ventilador	1	202400400565	CL94606
15	Conjunto válvula de expansión electrónica completo (EXV)	1	201609891564	CL94609
16	Base	1	201284000063	
17	Abrazadera del cable	1	201242500081	
18	Almohadilla de goma de la bomba	3	202742500003	
19	Tapa lateral	1	201284000058	
20	Tapa de sellado	1	201142590001	
21	Soporte de instalación de la bomba de agua	1	201242990003	
22	Abrazadera del tubo de agua	1	201242000013	
23	Conexión tubo de desagüe	1	201142500032	
24	Tubería de desagüe	1	202784400009	
25	Interruptor de nivel de condensados	1	202301800806	CL94612
26	Tapa lateral	1	201284000065	
27	Intercambiador	1	201584000509	
27.1	Tubería de entrada del intercambiador	1	201684000078	
27.2	Tubería de salida del intercambiador	1	201684000095	
28	Clip del ventilador	1	201242000008	
29	Abrazadera del cable	3	201120000010	
30	Abrazadera del cable	1	201242800082	
31	Resistencia finalizadora de bus (120Ω)	1	202402200387	
32	Cableado de conexión entre PCB y display	1	202455100080	
33	Soporte control remoto	1	201155060909	
34	Sensor de temperatura de batería (T2)	1	202301300753	CL94613
35	Sensor de temperatura de tubería (T2B)	1	202301300218	CL94614
36	Control remoto	1	203355091418	
37	Panel completo	1	201109990000	CL92691
37.1	Panel	1	P0000194898	
37.2	Motor lamas	2	202400100007	CL94615
37.3	Display	1	203342890005	CL92692



MVD-D36Q4/N1-D
CL23121

Nº	Descripción	Ud.	Ref. Proveedor	Código
1	Tapa conjunto electrico	1	201242990004	
2	Conjunto componentes electricos completo	1	203384290011	
2.1	Condensador del motor ventilador	1	202401190019	
2.2	Placa electrónica principal	1	201385090015	CL94600
2.3	Transformador	1	202300900109	CL94601
2.4	Caja conjunto electrico	1	201242990001	
2.5	Bornero de conexiones 3p	1	202301400224	
2.6	Bornero de conexiones 3p	2	202301450044	
2.7	Sensor de temperatura ambiente (T1)	1	202301300194	CL94602
3	Anillo de plástico	1	201142990001	
4	Bandeja de condensados	1	202284000051	
5	Ventilador centrífugo	1	201100100802	CL94603
6	Placa de conexión del intercambiador	1	201242500128	
7	Gancho fijo del intercambiador	2	201242500103	
8	Bomba de condensados	1	202400600200	CL94605
9	Cubierta de agua	1	201242990015	
10	Tapa lateral	1	201284000060	
11	Gancho bandeja de agua	1	201242990010	
12	Piezas de espuma de la base	1	202284000052	
13	Tapa lateral	1	201284000064	
14	Motor ventilador	1	202400400565	CL94606
15	Conjunto válvula de expansión electrónica completo (EXV)	1	201609891564	CL94609
16	Base	1	201284000063	
17	Abrazadera del cable	1	201242500081	
18	Almohadilla de goma de la bomba	3	202742500003	
19	Tapa lateral	1	201284000058	
20	Tapa de sellado	1	201142590001	
21	Soporte de instalación de la bomba de agua	1	201242990003	
22	Abrazadera del tubo de agua	1	201242000013	
23	Conexión tubo de desagüe	1	201142500032	
24	Tubería de desagüe	1	202784400009	
25	Interruptor de nivel de condensados	1	202301800806	CL94612
26	Tapa lateral	1	201284000065	
27	Intercambiador	1	201584000509	
27.1	Tubería de entrada del intercambiador	1	201684000078	
27.2	Tubería de salida del intercambiador	1	201684000095	
28	Clip del ventilador	1	201242000008	
29	Abrazadera del cable	3	201120000010	
30	Abrazadera del cable	1	201242800082	
31	Resistencia finalizadora de bus (120Ω)	1	202402200387	
32	Cableado de conexión entre PCB y display	1	202455100080	
33	Soporte control remoto	1	201155060909	
34	Sensor de temperatura de batería (T2)	1	202301300753	CL94613
35	Sensor de temperatura de tubería (T2B)	1	202301300218	CL94614
36	Control remoto	1	203355091418	
37	Panel completo	1	201109990000	CL92691
37.1	Panel	1	P0000194898	
37.2	Motor lamas	2	202400100007	CL94615
37.3	Display	1	203342890005	CL92692



MVD-D45Q4/N1-D
CL23122

Nº	Descripción	Ud.	Ref. Proveedor	Código
1	Tapa conjunto electrico	1	201242990004	
2	Conjunto componentes electricos completo	1	203384390001	
2.1	Condensador del motor ventilador	1	202401100353	
2.2	Placa electrónica principal	1	201385090015	CL94600
2.3	Transformador	1	202300900109	CL94601
2.4	Caja conjunto electrico	1	201242990001	
2.5	Bornero de conexiones 3p	1	202301400224	
2.6	Bornero de conexiones 3p	2	202301450044	
2.7	Sensor de temperatura ambiente (T1)	1	202301300194	CL94602
3	Anillo de plástico	1	201142990001	
4	Bandeja de condensados	1	202284000051	
5	Ventilador centrífugo	1	201100100802	CL94603
6	Placa de conexión del intercambiador	1	201242500128	
7	Gancho fijo del intercambiador	2	201242500103	
8	Bomba de condensados	1	202400600200	CL94605
9	Cubierta de agua	1	201242990015	
10	Tapa lateral	1	201284000060	
11	Gancho bandeja de agua	1	201242990010	
12	Piezas de espuma de la base	1	202284000052	
13	Tapa lateral	1	201284000064	
14	Motor ventilador	1	202400400565	CL94606
15	Conjunto válvula de expansión electrónica completo (EXV)	1	201609891564	CL94609
16	Base	1	201284000063	
17	Abrazadera del cable	1	201242500081	
18	Almohadilla de goma de la bomba	3	202742500003	
19	Tapa lateral	1	201284000058	
20	Tapa de sellado	1	201142590001	
21	Soporte de instalación de la bomba de agua	1	201242990003	
22	Abrazadera del tubo de agua	1	201242000013	
23	Conexión tubo de desagüe	1	201142500032	
24	Tubería de desagüe	1	202784400009	
25	Interruptor de nivel de condensados	1	202301800806	CL94612
26	Tapa lateral	1	201284000065	
27	Intercambiador	1	201584200437	
27.1	Tubería de entrada del intercambiador	1	201684200433	
27.2	Tubería de salida del intercambiador	1	201684200454	
28	Clip del ventilador	1	201242000008	
29	Abrazadera del cable	1	201180490350	
30	Abrazadera del cable	1	201242800082	
31	Resistencia finalizadora de bus (120Ω)	1	202402200387	
32	Cableado de conexión entre PCB y display	1	202455100080	
33	Soporte control remoto	1	201155060909	
34	Sensor de temperatura de batería (T2)	1	202301300753	CL94613
35	Sensor de temperatura de tubería (T2B)	1	202301300218	CL94614
36	Control remoto	1	203355091418	
37	Panel completo	1	201109990000	CL92691
37.1	Panel	1	P0000194898	
37.2	Motor lamas	2	202400100007	CL94615
37.3	Display	1	203342890005	CL92692



MVD-D56Q4/N1-D
CL23123

Nº	Descripción	Ud.	Ref. Proveedor	Código
1	Tapa conjunto electrico	1	201242990004	
2	Conjunto componentes electricos completo	1	203384390001	
2.1	Condensador del motor ventilador	1	202401100353	
2.2	Placa electrónica principal	1	201385090015	CL94600
2.3	Transformador	1	202300900109	CL94601
2.4	Caja conjunto electrico	1	201242990001	
2.5	Bornero de conexiones 3p	1	202301400224	
2.6	Bornero de conexiones 3p	2	202301450044	
2.7	Sensor de temperatura ambiente (T1)	1	202301300194	CL94602
3	Anillo de plástico	1	201142990001	
4	Bandeja de condensados	1	202284000051	
5	Ventilador centrífugo	1	201100100802	CL94603
6	Placa de conexión del intercambiador	1	201242500128	
7	Gancho fijo del intercambiador	2	201242500103	
8	Bomba de condensados	1	202400600200	CL94605
9	Cubierta de agua	1	201242990015	
10	Tapa lateral	1	201284000060	
11	Gancho bandeja de agua	1	201242990010	
12	Piezas de espuma de la base	1	202284000052	
13	Tapa lateral	1	201284000064	
14	Motor ventilador	1	202400400565	CL94606
15	Conjunto válvula de expansión electrónica completo (EXV)	1	201609891566	CL94610
16	Base	1	201284000063	
17	Abrazadera del cable	1	201242500081	
18	Almohadilla de goma de la bomba	3	202742500003	
19	Tapa lateral	1	201284000058	
20	Tapa de sellado	1	201142590001	
21	Soporte de instalación de la bomba de agua	1	201242990003	
22	Abrazadera del tubo de agua	1	201242000013	
23	Conexión tubo de desagüe	1	201142500032	
24	Tubería de desagüe	1	202784400009	
25	Interruptor de nivel de condensados	1	202301800806	CL94612
26	Tapa lateral	1	201284000065	
27	Intercambiador	1	201584300273	
27.1	Tubería de entrada del intercambiador	1	201684200433	
27.2	Tubería de salida del intercambiador	1	201684300144	
28	Clip del ventilador	1	201242000008	
29	Abrazadera del cable	1	201180490350	
30	Abrazadera del cable	1	201242800082	
31	Resistencia finalizadora de bus (120Ω)	1	202402200387	
32	Cableado de conexión entre PCB y display	1	202455100080	
33	Soporte control remoto	1	201155060909	
34	Sensor de temperatura de batería (T2)	1	202301300753	CL94613
35	Sensor de temperatura de tubería (T2B)	1	202301300218	CL94614
36	Control remoto	1	203355091418	
37	Panel completo	1	201109990000	CL92691
37.1	Panel	1	P0000194898	
37.2	Motor lamas	2	202400100007	CL94615
37.3	Display	1	203342890005	CL92692



MVD-D71Q4/N1-D
CL23124

Nº	Descripción	Ud.	Ref. Proveedor	Código
1	Tapa conjunto electrico	1	201242990004	
2	Conjunto componentes electricos completo	1	203384390001	
2.1	Condensador del motor ventilador	1	202401100353	
2.2	Placa electrónica principal	1	201385090015	CL94600
2.3	Transformador	1	202300900109	CL94601
2.4	Caja conjunto electrico	1	201242990001	
2.5	Bornero de conexiones 3p	1	202301400224	
2.6	Bornero de conexiones 3p	2	202301450044	
2.7	Sensor de temperatura ambiente (T1)	1	202301300194	CL94602
3	Anillo de plástico	1	201142990001	
4	Bandeja de condensados	1	202284000051	
5	Ventilador centrífugo	1	201100100802	CL94603
6	Placa de conexión del intercambiador	1	201242500128	
7	Gancho fijo del intercambiador	2	201242500103	
8	Bomba de condensados	1	202400600200	CL94605
9	Cubierta de agua	1	201242990015	
10	Tapa lateral	1	201284000060	
11	Gancho bandeja de agua	1	201242990010	
12	Piezas de espuma de la base	1	202284000052	
13	Tapa lateral	1	201284000064	
14	Motor ventilador	1	202400400649	CL94607
15	Conjunto válvula de expansión electrónica completo (EXV)	1	201609891566	CL94610
16	Base	1	201284000063	
17	Abrazadera del cable	1	201242500081	
18	Almohadilla de goma de la bomba	3	202742500003	
19	Tapa lateral	1	201284000058	
20	Tapa de sellado	1	201142590001	
21	Soporte de instalación de la bomba de agua	1	201242990003	
22	Abrazadera del tubo de agua	1	201242000013	
23	Conexión tubo de desagüe	1	201142500032	
24	Tubería de desagüe	1	202784400009	
25	Interruptor de nivel de condensados	1	202301800806	CL94612
26	Tapa lateral	1	201284000065	
27	Intercambiador	1	201584300273	
27.1	Tubería de entrada del intercambiador	1	201684200433	
27.2	Tubería de salida del intercambiador	1	201684300144	
28	Clip del ventilador	1	201242000008	
29	Abrazadera del cable	1	201180490350	
30	Abrazadera del cable	1	201242800082	
31	Resistencia finalizadora de bus (120Ω)	1	202402200387	
32	Cableado de conexión entre PCB y display	1	202455100080	
33	Soporte control remoto	1	201155060909	
34	Sensor de temperatura de batería (T2)	1	202301300753	CL94613
35	Sensor de temperatura de tubería (T2B)	1	202301300218	CL94614
36	Control remoto	1	203355091418	
37	Panel completo	1	201109990000	CL92691
37.1	Panel	1	P0000194898	
37.2	Motor lamas	2	202400100007	CL94615
37.3	Display	1	203342890005	CL92692



MVD-D80Q4/N1-D
CL23125

Nº	Descripción	Ud.	Ref. Proveedor	Código
1	Tapa conjunto electrico	1	201242990004	
2	Conjunto componentes electricos completo	1	203384590001	
2.1	Condensador del motor ventilador	1	202401100354	
2.2	Placa electrónica principal	1	201385090015	CL94600
2.3	Transformador	1	202300900109	CL94601
2.4	Caja conjunto electrico	1	201242990001	
2.5	Bornero de conexiones 3p	1	202301400224	
2.6	Bornero de conexiones 3p	2	202301450044	
2.7	Sensor de temperatura ambiente (T1)	1	202301300194	CL94602
3	Anillo de plástico	1	201142990001	
4	Bandeja de condensados	1	202284000051	
5	Ventilador centrífugo	1	201100100802	CL94603
6	Placa de conexión del intercambiador	1	201242500128	
7	Gancho fijo del intercambiador	2	201242500103	
8	Bomba de condensados	1	202400600200	CL94605
9	Cubierta de agua	1	201242990015	
10	Tapa lateral	1	201284000060	
11	Gancho bandeja de agua	1	201242990010	
12	Piezas de espuma de la base	1	202284000052	
13	Tapa lateral	1	201284000064	
14	Motor ventilador	1	202400400649	CL94607
15	Conjunto válvula de expansión electrónica completo (EXV)	1	201609891566	CL94610
16	Base	1	201284000063	
17	Abrazadera del cable	1	201242500081	
18	Almohadilla de goma de la bomba	3	202742500003	
19	Tapa lateral	1	201284000058	
20	Tapa de sellado	1	201142590001	
21	Soporte de instalación de la bomba de agua	1	201242990003	
22	Abrazadera del tubo de agua	1	201242000013	
23	Conexión tubo de desagüe	1	201142500032	
24	Tubería de desagüe	1	202784400009	
25	Interruptor de nivel de condensados	1	202301800806	CL94612
26	Tapa lateral	1	201284000065	
27	Intercambiador	1	201584300273	
27.1	Tubería de entrada del intercambiador	1	201684200433	
27.2	Tubería de salida del intercambiador	1	201684300144	
28	Clip del ventilador	1	201242000008	
29	Abrazadera del cable	3	201120000010	
30	Abrazadera del cable	1	201242800082	
31	Resistencia finalizadora de bus (120Ω)	1	202402200387	
32	Cableado de conexión entre PCB y display	1	202455100080	
33	Soporte control remoto	1	201155060909	
34	Sensor de temperatura de batería (T2)	1	202301300753	CL94613
35	Sensor de temperatura de tubería (T2B)	1	202301300218	CL94614
36	Control remoto	1	203355091418	
37	Panel completo	1	201109990000	CL92691
37.1	Panel	1	P0000194898	
37.2	Motor lamas	2	202400100007	CL94615
37.3	Display	1	203342890005	CL92692



MVD-D90Q4/N1-D
CL23126

Nº	Descripción	Ud.	Ref. Proveedor	Código
1	Tapa conjunto electrico	1	201242990004	
2	Conjunto componentes electricos completo	1	203384590001	
2.1	Condensador del motor ventilador	1	202401100354	
2.2	Placa electrónica principal	1	201385090015	CL94600
2.3	Transformador	1	202300900109	CL94601
2.4	Caja conjunto electrico	1	201242990001	
2.5	Bornero de conexiones 3p	1	202301400224	
2.6	Bornero de conexiones 3p	2	202301450044	
2.7	Sensor de temperatura ambiente (T1)	1	202301300194	CL94602
3	Anillo de plástico	1	201142990001	
4	Bandeja de condensados	1	202284500002	
5	Ventilador centrífugo	1	201147800002	CL94604
6	Placa de conexión del intercambiador	1	201242800132	
7	Gancho fijo del intercambiador	2	201242800117	
8	Bomba de condensados	1	202400600200	CL94605
9	Cubierta de agua	1	201242990015	
10	Tapa lateral	1	201284600016	
11	Gancho bandeja de agua	1	201242990010	
12	Piezas de espuma de la base	1	202284500001	
13	Tapa lateral	1	201284600011	
14	Motor ventilador	1	202400400275	CL94608
15	Conjunto válvula de expansión electrónica completo (EXV)	1	201609891566	CL94610
16	Base	1	201284600010	
17	Abrazadera del cable	1	201242500081	
18	Almohadilla de goma de la bomba	3	202742500003	
19	Tapa lateral	1	201284600015	
20	Tapa de sellado	1	201142590001	
21	Soporte de instalación de la bomba de agua	1	201242990003	
22	Abrazadera del tubo de agua	1	201242000013	
23	Conexión tubo de desagüe	1	201142500032	
24	Tubería de desagüe	1	202742990003	
25	Interruptor de nivel de condensados	1	202301800806	CL94612
26	Tapa lateral	1	201284600012	
27	Intercambiador	1	201584500183	
27.1	Tubería de entrada del intercambiador	1	201684500008	
27.2	Tubería de salida del intercambiador	1	201684500022	
28	Clip del ventilador	1	201242000008	
29	Abrazadera del cable	0	201120000010	
30	Abrazadera del cable	1	201242800082	
31	Resistencia finalizadora de bus (120Ω)	1	202402200387	
32	Cableado de conexión entre PCB y display	1	202455100080	
33	Soporte control remoto	1	201155060909	
34	Sensor de temperatura de batería (T2)	1	202301300753	CL94613
35	Sensor de temperatura de tubería (T2B)	1	202301300218	CL94614
36	Control remoto	1	203355091418	
37	Panel completo	1	201109990000	CL92691
37.1	Panel	1	P0000194898	
37.2	Motor lamas	2	202400100007	CL94615
37.3	Display	1	203342890005	CL92692



MVD-D112Q4/N1-D
CL23127

Nº	Descripción	Ud.	Ref. Proveedor	Código
1	Tapa conjunto electrico	1	201242990004	
2	Conjunto componentes electricos completo	1	203384590001	
2.1	Condensador del motor ventilador	1	202401100354	
2.2	Placa electrónica principal	1	201385090015	CL94600
2.3	Transformador	1	202300900109	CL94601
2.4	Caja conjunto electrico	1	201242990001	
2.5	Bornero de conexiones 3p	1	202301400224	
2.6	Bornero de conexiones 3p	2	202301450044	
2.7	Sensor de temperatura ambiente (T1)	1	202301300194	CL94602
3	Anillo de plástico	1	201142990001	
4	Bandeja de condensados	1	202284500002	
5	Ventilador centrífugo	1	201147800002	CL94604
6	Placa de conexión del intercambiador	1	201242800132	
7	Gancho fijo del intercambiador	2	201242800117	
8	Bomba de condensados	1	202400600200	CL94605
9	Cubierta de agua	1	201242990015	
10	Tapa lateral	1	201284600016	
11	Gancho bandeja de agua	1	201242990010	
12	Piezas de espuma de la base	1	202284500001	
13	Tapa lateral	1	201284600011	
14	Motor ventilador	1	202400400275	CL94608
15	Conjunto válvula de expansión electrónica completo (EXV)	1	201609891566	CL94610
16	Base	1	201284600010	
17	Abrazadera del cable	1	201242500081	
18	Almohadilla de goma de la bomba	3	202742500003	
19	Tapa lateral	1	201284600015	
20	Tapa de sellado	1	201142590001	
21	Soporte de instalación de la bomba de agua	1	201242990003	
22	Abrazadera del tubo de agua	1	201242000013	
23	Conexión tubo de desagüe	1	201142500032	
24	Tubería de desagüe	1	202742990003	
25	Interruptor de nivel de condensados	1	202301800806	CL94612
26	Tapa lateral	1	201284600012	
27	Intercambiador	1	201584500183	
27.1	Tubería de entrada del intercambiador	1	201684500008	
27.2	Tubería de salida del intercambiador	1	201684500022	
28	Clip del ventilador	1	201242000008	
29	Abrazadera del cable	0	201120000010	
30	Abrazadera del cable	1	201242800082	
31	Resistencia finalizadora de bus (120Ω)	1	202402200387	
32	Cableado de conexión entre PCB y display	1	202455100080	
33	Soporte control remoto	1	201155060909	
34	Sensor de temperatura de batería (T2)	1	202301300753	CL94613
35	Sensor de temperatura de tubería (T2B)	1	202301300218	CL94614
36	Control remoto	1	203355091418	
37	Panel completo	1	201109990000	CL92691
37.1	Panel	1	P0000194898	
37.2	Motor lamas	2	202400100007	CL94615
37.3	Display	1	203342890005	CL92692



MVD-D140Q4/N1-D
CL23128

Nº	Descripción	Ud.	Ref. Proveedor	Código
1	Tapa conjunto electrico	1	201242990004	
2	Conjunto componentes electricos completo	1	203384790001	
2.1	Condensador del motor ventilador	1	202401100407	
2.2	Placa electrónica principal	1	201385090015	CL94600
2.3	Transformador	1	202300900109	CL94601
2.4	Caja conjunto electrico	1	201242990001	
2.5	Bornero de conexiones 3p	1	202301400224	
2.6	Bornero de conexiones 3p	2	202301450044	
2.7	Sensor de temperatura ambiente (T1)	1	202301300194	CL94602
3	Anillo de plástico	1	201142990001	
4	Bandeja de condensados	1	202284500002	
5	Ventilador centrífugo	1	201147800002	CL94604
6	Placa de conexión del intercambiador	1	201242990029	
7	Gancho fijo del intercambiador	3	201242990005	
8	Bomba de condensados	1	202400600200	CL94605
9	Cubierta de agua	1	201242990015	
10	Tapa lateral	1	201284600016	
11	Gancho bandeja de agua	1	201242990010	
12	Piezas de espuma de la base	1	202284500001	
13	Tapa lateral	1	201284600011	
14	Motor ventilador	1	202400400275	CL94608
15	Conjunto válvula de expansión electrónica completo (EXV)	1	201609891568	CL94611
16	Base	1	201284600010	
17	Abrazadera del cable	1	201242500081	
18	Almohadilla de goma de la bomba	3	202742500003	
19	Tapa lateral	1	201284600015	
20	Tapa de sellado	1	201142590001	
21	Soporte de instalación de la bomba de agua	1	201242990003	
22	Abrazadera del tubo de agua	1	201242000013	
23	Conexión tubo de desagüe	1	201142500032	
24	Tubería de desagüe	1	202742990003	
25	Interruptor de nivel de condensados	1	202301800806	CL94612
26	Tapa lateral	1	201284600012	
27	Intercambiador	1	201584700003	
27.1	Tubería de entrada del intercambiador	1	201684700001	
27.2	Tubería de salida del intercambiador	1	201642990052	
28	Clip del ventilador	1	201242000008	
29	Abrazadera del cable	0	201120000010	
30	Abrazadera del cable	1	201242800082	
31	Resistencia finalizadora de bus (120Ω)	1	202402200387	
32	Cableado de conexión entre PCB y display	1	202455100080	
33	Soporte control remoto	1	201155060909	
34	Sensor de temperatura de batería (T2)	1	202301300753	CL94613
35	Sensor de temperatura de tubería (T2B)	1	202301300218	CL94614
36	Control remoto	1	203355091418	
37	Panel completo	1	201109990000	CL92691
37.1	Panel	1	P0000194898	
37.2	Motor lamas	2	202400100007	CL94615
37.3	Display	1	203342890005	CL92692

1.2. Cassette 4 vías compacto

1.2.1. Especificaciones

Modelo			MVD-D22Q4/N1-A3	MVD-D28Q4/N1-A3
Alimentación Eléctrica			F, V, Hz	1N-, 220-240V, 50Hz
Refrigeración (1)	Capacidad	kW	2,2	2,8
	Potencia Consumida	W	50	50
	Intensidad	A	0,22	0,22
Calefacción (2)	Capacidad	kW	2,4	3,2
	Potencia Consumida	W	50	50
	Intensidad	A	0,22	0,22
Ventilador	Marca		Welling	Welling
	Tipo		AC	AC
	Modelo		YDK15-6M	YDK15-6M
	Caudal (Super Alto / Alta / Medio / Bajo)		m3/h	522 / 414 / 313 / 238
	Nivel Sonoro (Alto / Medio / Bajo) (3)		dB(A)	35,8 / 33,4 / 23,4
Unidad Interior	Dimensiones	Netas (An x Al x Pr)	mm	630 x 265 x 570
		Brutas (An x Al x Pr)	mm	675 x 285 x 675
	Peso	Neto	Kg	16
		Bruto	Kg	20
Panel	Modelo		T-MBQ4-03B1	T-MBQ4-03B1
	Dimensiones	Netas (An x Al x Pr)	mm	647 x 50 x 647
		Brutas (An x Al x Pr)	mm	715 x 113 x 715
	Peso	Neto	Kg	2,4
		Bruto	Kg	4,5
Drenaje	Conexión		mm	Φ25
	Altura de Achique (4)		mm	750
Refrigerante	Tipo		R410A	R410A
Presión de Diseño	Alta		Mpa	4,4
	Baja		Mpa	2,6
Conexiones Frigoríficas	Línea de Líquido		mm (pulg.)	6,35 (1/4")
	Línea de Gas		mm (pulg.)	12,7 (1/2")
Conexiones Eléctricas (5)	Cableado de Potencia		mm ²	2 x 2,5 + T (L<20m)
	Cableado de Señal		mm ²	3 x 0,75 (Apantallado)
Control Remoto	Modelo		RM05 / RM02	RM05 / RM02
	Tipo		Inalámbrico	Inalámbrico

Nota:

(1) Condiciones nominales refrigeración: interior 27°C BS, 19°C BH y exterior 35°C BS, para una longitud de tubería equivalente de 8 m y una diferencia de altura de 0 m.

(2) Condiciones nominales calefacción: interior 20°C BS, 15°C BH y exterior 7°C, para una longitud de tubería equivalente de 8 m y una diferencia de altura de 0 m.

(3) Nivel sonoro medido en cámara anecoica a 1m de distancia frontal y 1.4 m de altura.

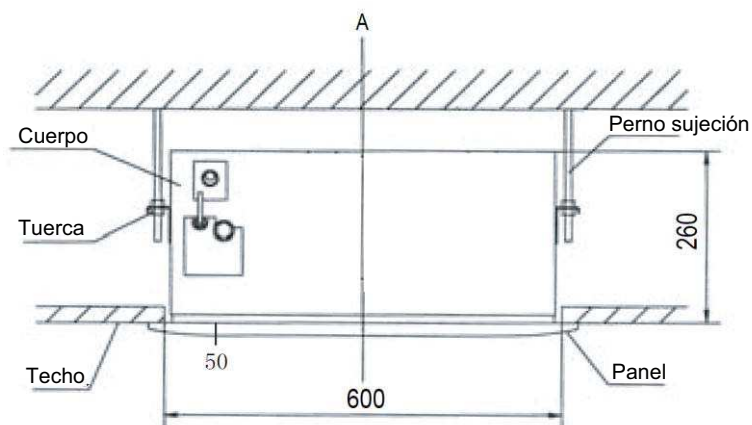
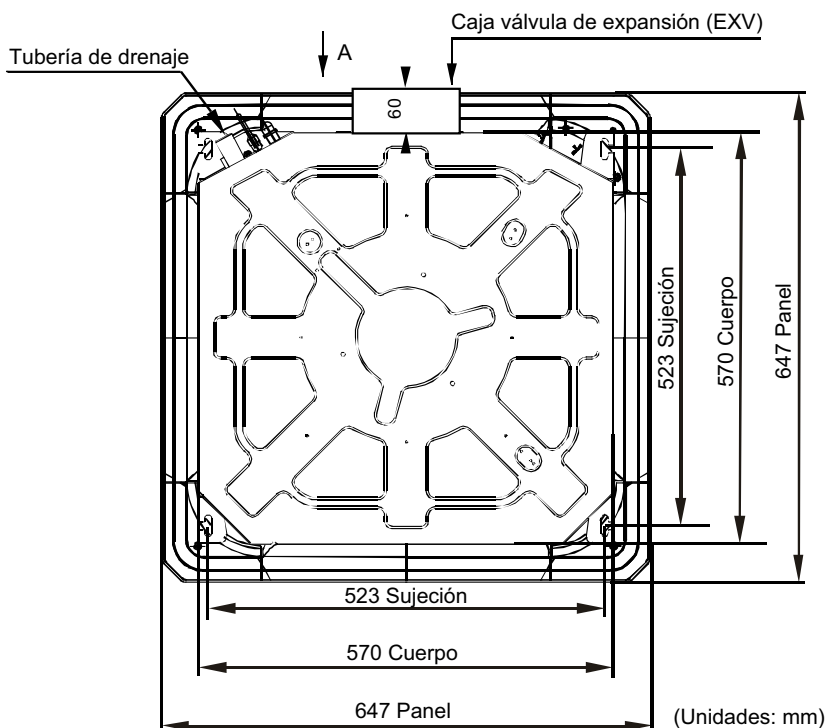
(5) Cableado de potencia recomendado para L < 20m, para distancias superiores se deberá calcular.

Modelo			MVD-D36Q4/N1-A3	MVD-D45Q4/N1-A3
Alimentación Eléctrica		F, V, Hz	1N-, 220-240V, 50Hz	1N-, 220-240V, 50Hz
Refrigeración (1)	Capacidad	kW	3,6	4,5
	Potencia Consumida	W	56	56
	Intensidad	A	0,25	0,25
Calefacción (2)	Capacidad	kW	4	5
	Potencia Consumida	W	56	56
	Intensidad	A	0,25	0,25
Ventilador	Marca		Welling	Welling
	Tipo		AC	AC
	Modelo		YDK15-6P	YDK15-6P
	Caudal (Super Alto / Alta / Medio / Bajo)	m3/h	610 / 521 / 409 / 314	610 / 521 / 409 / 314
	Nivel Sonoro (Alto / Medio / Bajo) (3)	dB(A)	41,5 / 35,6 / 28,8	41,5 / 35,6 / 28,8
Unidad Interior	Dimensiones	Netas (An x Al x Pr)	mm	630 x 265 x 570
		Brutas (An x Al x Pr)	mm	675 x 285 x 675
	Peso	Neto	Kg	18
		Bruto	Kg	22
Panel	Modelo		T-MBQ4-03B1	T-MBQ4-03B1
	Dimensiones	Netas (An x Al x Pr)	mm	647 x 50 x 647
		Brutas (An x Al x Pr)	mm	715 x 113 x 715
	Peso	Neto	Kg	2,4
		Bruto	Kg	4,5
Drenaje	Conexión	mm	Φ25	
	Altura de Achique (4)	mm	750	
Refrigerante	Tipo		R410A	R410A
Presión de Diseño	Alta	Mpa	4,4	
	Baja	Mpa	2,6	
Conexiones Frigoríficas	Línea de Líquido	mm (pulg.)	6,35 (1/4")	
	Línea de Gas	mm (pulg.)	12,7 (1/2")	
Conexiones Eléctricas (5)	Cableado de Potencia	mm ²	2 x 2,5 + T (L<20m)	
	Cableado de Señal	mm ²	3 x 0,75 (Apantallado)	
Control Remoto	Modelo		RM05 / RM02	
	Tipo		Inalámbrico	

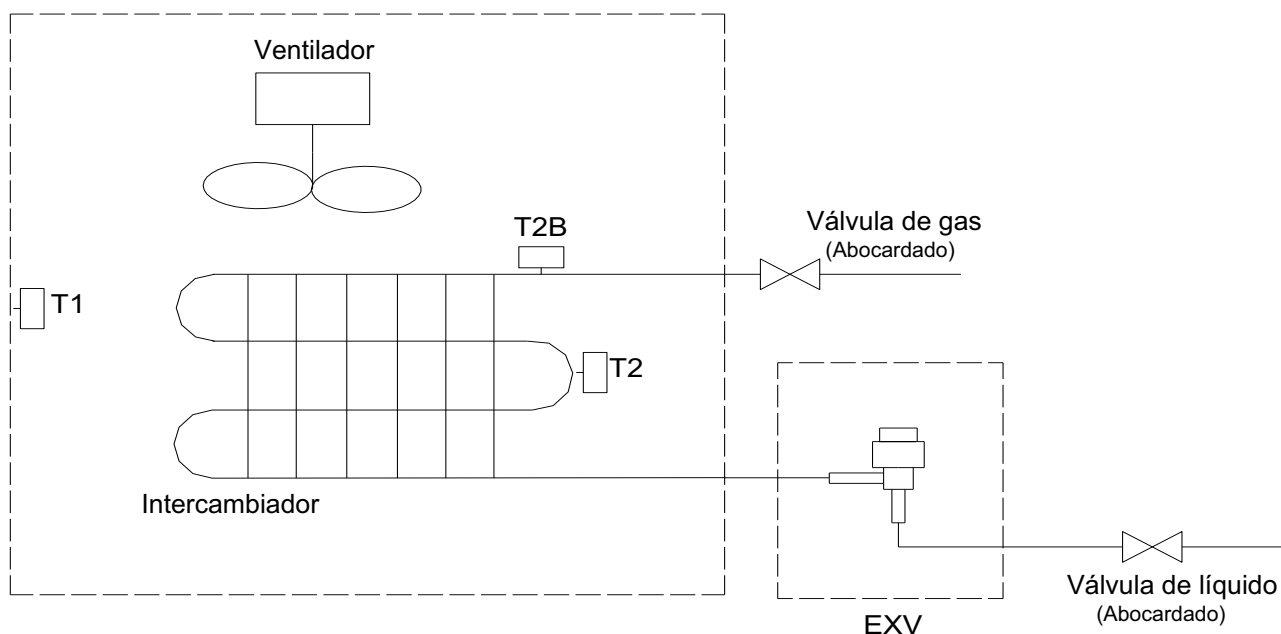
Nota:

- (1) Condiciones nominales refrigeración: interior 27°C BS, 19°C BH y exterior 35°C BS, para una longitud de tubería equivalente de 8 m y una diferencia de altura de 0 m.
- (2) Condiciones nominales calefacción: interior 20°C BS, 15°C BH y exterior 7°C, para una longitud de tubería equivalente de 8 m y una diferencia de altura de 0 m.
- (3) Nivel sonoro medido en cámara anecoica a 1m de distancia frontal y 1.4 m de altura.
- (5) Cableado de potencia recomendado para L < 20m, para distancias superiores se deberá calcular.

1.2.2. Dimensiones

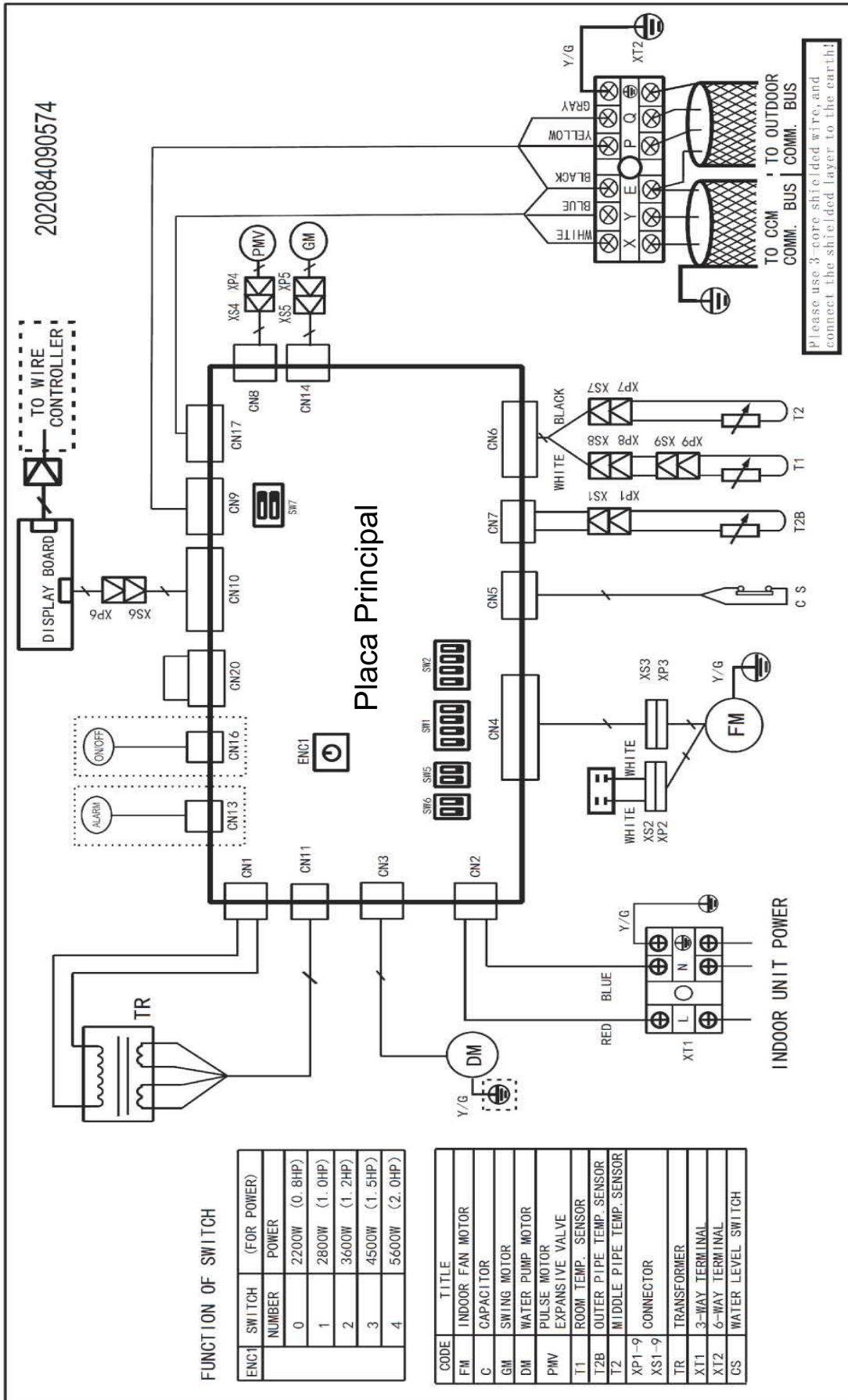


1.2.3. Esquema frigorífico



1.2.4. Esquema eléctrico

MVD-D22 ~ 45Q4/N1-A3



1.2.5. Características eléctricas

Modelo	Unidad Interior				Alimentación Eléctrica	Ventilador Interior	
	Hz	Voltaje	Min.	Max.	MFA	kW	FLA
MVD-D22Q4/N1-A3	50	220-240	198	254	15	0.039	0.175
MVD-D28Q4/N1-A3	50	220-240	198	254	15	0.039	0.175
MVD-D36Q4/N1-A3	50	220-240	198	254	15	0.049	0.21
MVD-D45Q4/N1-A3	50	220-240	198	254	15	0.049	0.21

Nota:

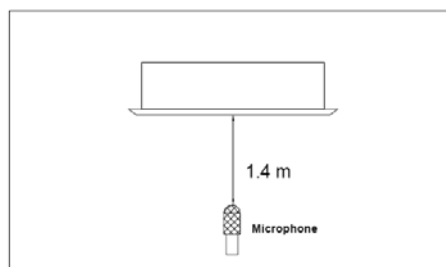
MCA: Intensidad mínima (A)

MFA: Intensidad máxima (A)

FLA: Carga máxima (A)

1.2.6. Nivel sonoro

Modelo	Nivel sonoro para las tres velocidades del ventilador (dB(A))		
	Alta	Media	Baja
MVD-D22Q4/N1-A3	38.1	33.4	23.4
MVD-D28Q4/N1-A3	38.1	33.4	23.4
MVD-D36Q4/N1-A3	41.5	35.6	28.8
MVD-D45Q4/N1-A3	41.5	35.6	28.8



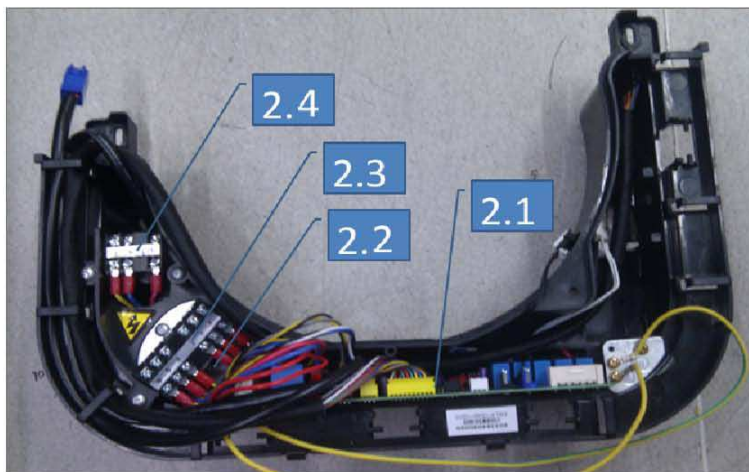
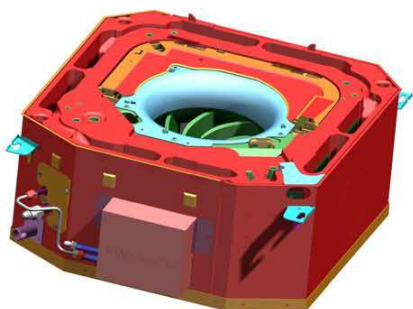
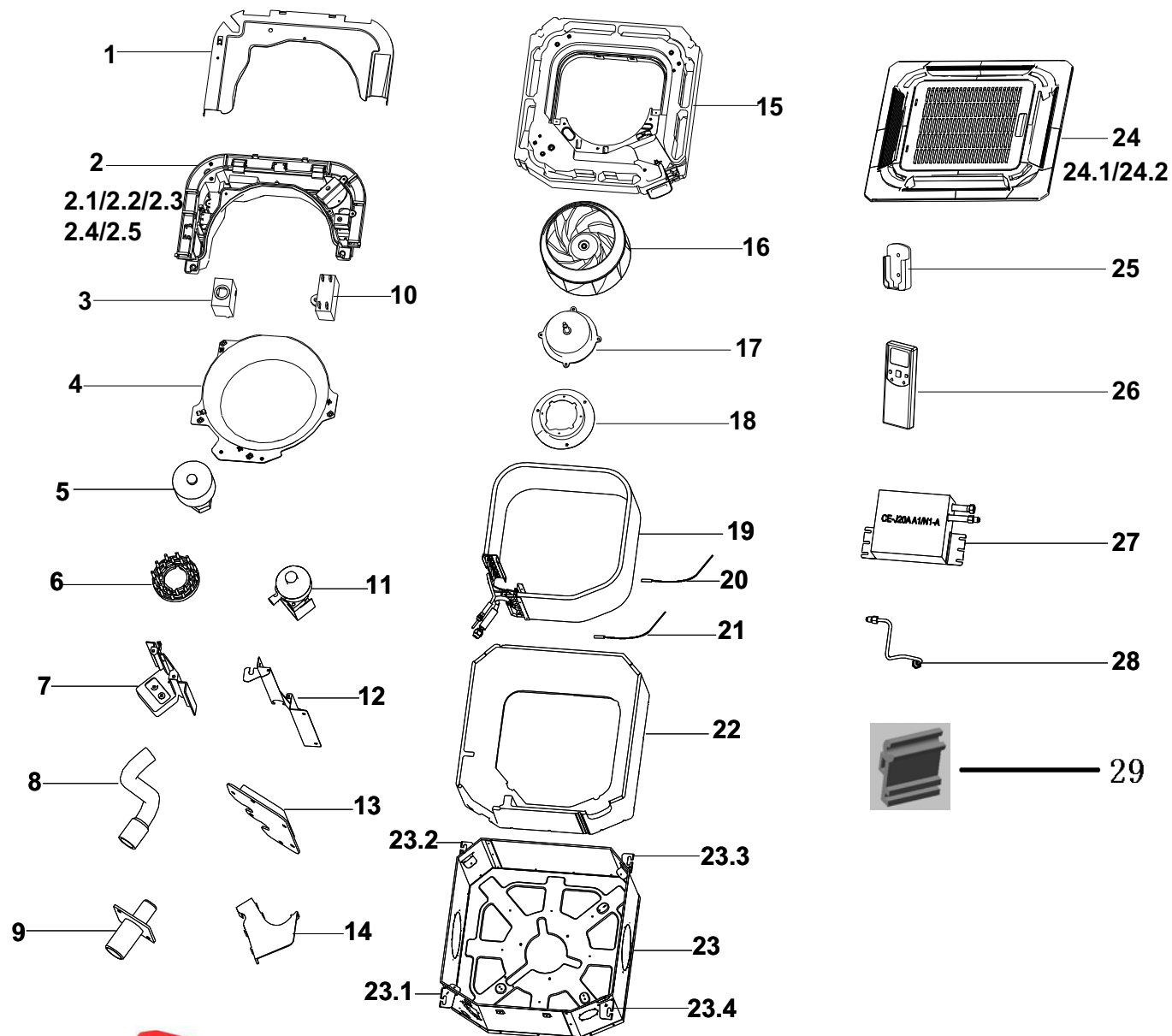
Nota:

1. Durante el funcionamiento real, estos valores son normalmente más altos como resultado de las condiciones ambientales.
2. Valores tomados en cámara anecoica, a 1 m de frontal y a 1.4 m de altura.

1.2.7. Despiece

1.2.7.1 Vista explosionada

MVD-D22 ~ 45Q4/N1-A3





1.2.7.2. Listado de piezas

MVD-D22Q4/N1-A3

CL23130

Nº	Descripción	Ud.	Ref. Proveedor	Código
1	Tapa conjunto eléctrico	1	201280490527	
2	Conjunto componentes eléctricos completo	1	203384090020	
2.1	Placa electrónica principal	1	201384090015	CL94617
2.2	Transformador	1	202300900204	CL94618
2.3	Bornero de conexiones 6p	1	202301400219	
2.4	Bornero de conexiones 3p	1	202301400235	
3	Caja condensador	1	201280490335	
4	Anillo de plástico	1	201142390003	
5	Interruptor de nivel de condensados	1	202301320001	CL94619
6	Anillo antibloqueo bomba condensados	1	201180490041	
7	Soporte de instalación de la bomba de agua	1	201180490049	
8	Tubería de desagüe	1	202742390002	
9	Conexión tubo de desagüe	1	201101030002	
10	Condensador del motor ventilador	1	202401100006	
11	Bomba de condensados	1	202400600831	CL94620
12	Gancho fijado del intercambiador	1	201280490337	
13	Tapa de sellado	1	201142390001	
14	Tapa cableado	1	201180490047	
15	Bandeja de condensados	1	202280490006	
16	Ventilador centrífugo	1	201100100804	CL94621
17	Motor ventilador	1	202400401452	CL94623
18	Base de instalación del motor ventilador	1	201280490338	
19	Intercambiador	1	201584090015	
20	Sensor de temperatura de batería (T2)	1	202301300753	CL94613
21	Sensor de temperatura de tubería (T2B)	1	202301300443	CL94625
22	Base de espuma	1	202280490005	
23	Base	1	201284090216	
24	Panel	1	201109990018	
24.1	Motor lamas	1	202400280001	CL94626
24.2	Display	1	203342090008	CL94627
25	Soporte control remoto	1	201155060909	
26	Control remoto	1	203355091418	
27	Conjunto válvula de expansión electrónica completo (EXV)	1	201609891560	CL94628
28	Tuberías de conexión de la caja válvula de expansión	1	201684090304	
29	Clip de fijado	3	201180490045	
	Sensor de temperatura ambiente (T1)	1	202301300196	CL94629



MVD-D28Q4/N1-A3
CL23131

Nº	Descripción	Ud.	Ref. Proveedor	Código
1	Tapa conjunto electrico	1	201280490527	
2	Conjunto componentes electricos completo	1	203384090020	
2.1	Placa electrónica principal	1	201384090015	CL94617
2.2	Transformador	1	202300900204	CL94618
2.3	Bornero de conexiones 6p	1	202301400219	
2.4	Bornero de conexiones 3p	1	202301400235	
3	Caja condensador	1	201280490335	
4	Anillo de plástico	1	201142390003	
5	Interruptor de nivel de condensados	1	202301320001	CL94619
6	Anillo antibloqueo bomba condensados	1	201180490041	
7	Soporte de instalación de la bomba de agua	1	201180490049	
8	Tuberia de desagüe	1	202742390002	
9	Conexión tubo de desagüe	1	201101030002	
10	Condensador del motor ventilador	1	202401100006	
11	Bomba de condensados	1	202400600831	CL94620
12	Gancho fijado del intercambiador	1	201280490337	
13	Tapa de sellado	1	201142390001	
14	Tapa cableado	1	201180490047	
15	Bandeja de condensados	1	202280490006	
16	Ventilador centrifugo	1	201100100804	CL94621
17	Motor ventilador	1	202400401452	CL94623
18	Base de instalación del motor ventilador	1	201280490338	
19	Intercambiador	1	201584090015	
20	Sensor de temperatura de batería (T2)	1	202301300753	CL94613
21	Sensor de temperatura de tubería (T2B)	1	202301300443	CL94625
22	Base de espuma	1	202280490005	
23	Base	1	201284090216	
24	Panel	1	201109990018	
24.1	Motor lamas	1	202400280001	CL94626
24.2	Display	1	203342090008	CL94627
25	Soporte control remoto	1	201155060909	
26	Control remoto	1	203355091418	
27	Conjunto válvula de expansión electrónica completo (EXV)	1	201609891560	CL94628
28	Tuberías de conexión de la caja válvula de expansión	1	201684090304	
29	Clip de fijado	3	201180490045	
	Sensor de temperatura ambiente (T1)	1	202301300196	CL94629



MVD-D36Q4/N1-A3
CL23132

Nº	Descripción	Ud.	Ref. Proveedor	Código
1	Tapa conjunto electrico	1	201280490527	
2	Conjunto componentes electricos completo	1	203384090020	
2.1	Placa electrónica principal	1	201384090015	CL94617
2.2	Transformador	1	202300900204	CL94618
2.3	Bornero de conexiones 6p	1	202301400219	
2.4	Bornero de conexiones 3p	1	202301400235	
3	Caja condensador	1	201280490335	
4	Anillo de plástico	1	201142390003	
5	Interruptor de nivel de condensados	1	202301320001	CL94619
6	Anillo antibloqueo bomba condensados	1	201180490041	
7	Soporte de instalación de la bomba de agua	1	201180490049	
8	Tuberia de desagüe	1	202742390002	
9	Conexión tubo de desagüe	1	201101030002	
10	Condensador del motor ventilador	1	202401190047	
11	Bomba de condensados	1	202400600831	CL94620
12	Gancho fijado del intercambiador	1	201280490337	
13	Tapa de sellado	1	201142390001	
14	Tapa cableado	1	201180490047	
15	Bandeja de condensados	1	202280490006	
16	Ventilador centrifugo	1	201100100804	CL94621
17	Motor ventilador	1	202400401453	CL94624
18	Base de instalación del motor ventilador	1	201280490338	
19	Intercambiador	1	201584290007	
20	Sensor de temperatura de batería (T2)	1	202301300753	CL94613
21	Sensor de temperatura de tubería (T2B)	1	202301300443	CL94625
22	Base de espuma	1	202280490005	
23	Base	1	201284090216	
24	Panel	1	201109990018	
24.1	Motor lamas	1	202400280001	CL94626
24.2	Display	1	203342090008	CL94627
25	Soporte control remoto	1	201155060909	
26	Control remoto	1	203355091418	
27	Conjunto válvula de expansión electrónica completo (EXV)	1	201609891560	CL94628
28	Tuberías de conexión de la caja válvula de expansión	1	201684090304	
29	Clip de fijado	3	201180490045	
	Sensor de temperatura ambiente (T1)	1	202301300196	CL94629

MVD-D45Q4/N1-A3
CL23133

Nº	Descripción	Ud.	Ref. Proveedor	Código
1	Tapa conjunto electrico	1	201280490527	
2	Conjunto componentes electricos completo	1	203384090020	
2.1	Placa electrónica principal	1	201384090015	CL94617
2.2	Transformador	1	202300900204	CL94618
2.3	Bornero de conexiones 6p	1	202301400219	
2.4	Bornero de conexiones 3p	1	202301400235	
3	Caja condensador	1	201280490335	
4	Anillo de plástico	1	201142390003	
5	Interruptor de nivel de condensados	1	202301320001	CL94619
6	Anillo antibloqueo bomba condensados	1	201180490041	
7	Soporte de instalación de la bomba de agua	1	201180490049	
8	Tuberia de desagüe	1	202742390002	
9	Conexión tubo de desagüe	1	201101030002	
10	Condensador del motor ventilador	1	202401190047	
11	Bomba de condensados	1	202400600831	CL94620
12	Gancho fijado del intercambiador	1	201280490337	
13	Tapa de sellado	1	201142390001	
14	Tapa cableado	1	201180490047	
15	Bandeja de condensados	1	202280490006	
16	Ventilador centrifugo	1	201100100804	CL94621
17	Motor ventilador	1	202400401453	CL94624
18	Base de instalación del motor ventilador	1	201280490338	
19	Intercambiador	1	201584290007	
20	Sensor de temperatura de batería (T2)	1	202301300753	CL94613
21	Sensor de temperatura de tubería (T2B)	1	202301300443	CL94625
22	Base de espuma	1	202280490005	
23	Base	1	201284090216	
24	Panel	1	201109990018	
24.1	Motor lamas	1	202400280001	CL94626
24.2	Display	1	203342090008	CL94627
25	Soporte control remoto	1	201155060909	
26	Control remoto	1	203355091418	
27	Conjunto válvula de expansión electrónica completo (EXV)	1	201609891560	CL94628
28	Tuberías de conexión de la caja válvula de expansión	1	201684090304	
29	Clip de fijado	3	201180490045	
	Sensor de temperatura ambiente (T1)	1	202301300196	CL94629

1.3. Cassette 2 vías

1.3.1. Especificaciones

Modelo			MVD-D22Q2/N1	MVD-D28Q2/N1	MVD-D36Q2/N1	
Alimentación Eléctrica		F, V, Hz	1N-, 220-240V, 50Hz	1N-, 220-240V, 50Hz	1N-, 220-240V, 50Hz	
Refrigeración (1)	Capacidad	kW	2,2	2,8	3,6	
	Potencia Consumida	W	57	57	60	
	Intensidad	A	0,35	0,45	0,45	
Calefacción (2)	Capacidad	kW	2,6	3,2	4	
	Potencia Consumida	W	70	90	90	
	Intensidad	A	0,35	0,45	0,45	
Ventilador	Marca		Welling	Welling	Welling	
	Tipo		AC	AC	AC	
	Modelo		YSK31-6-1	YSK31-6-1	YSK31-6	
	Caudal (Alto / Medio / Bajo)		m3/h	654 / 530 / 410	654 / 530 / 410	725 / 591 / 458
	Nivel Sonoro (Alto / Medio / Bajo) (3)		dB(A)	33 / 29 / 24	36 / 32 / 29	36 / 32 / 29
Unidad Interior	Dimensiones	Netas (An x Al x Pr)	mm	1272 × 299 × 591	1272 × 299 × 591	1272 × 299 × 591
		Brutas (An x Al x Pr)	mm	1355 × 400 × 675	1355 × 400 × 675	1355 × 400 × 675
	Peso	Neto	Kg	34	34	34
		Bruto	Kg	42,5	42,5	42,5
Panel	Modelo		MBQ2-01	MBQ2-01	MBQ2-01	
	Dimensiones	Netas (An x Al x Pr)	mm	1430 × 53 × 680	1430 × 53 × 680	1430 × 53 × 680
		Brutas (An x Al x Pr)	mm	1525 × 130 × 765	1525 × 130 × 765	1525 × 130 × 765
	Peso	Neto	Kg	10,5	10,5	10,5
Bruto		Kg	15	15	15	
Drenaje	Conexión		mm	Φ32	Φ32	Φ32
	Altura de Achique (4)		mm	750	750	750
Refrigerante	Tipo		R410A	R410A	R410A	
Presión de Diseño	Alta	Mpa	4,4	4,4	4,4	
	Baja	Mpa	2,6	2,6	2,6	
Conexiones Frigoríficas	Línea de Líquido	mm (pulg.)	6,35 (1/4")	6,35 (1/4")	6,35 (1/4")	
	Línea de Gas	mm (pulg.)	12,7 (1/2")	12,7 (1/2")	12,7 (1/2")	
Conexiones Eléctricas (5)	Cableado de Potencia	mm ²	2 x 2,5 + T (L<20m)	2 x 2,5 + T (L<20m)	2 x 2,5 + T (L<20m)	
	Cableado de Señal	mm ²	3 x 0,75 (Apantallado)	3 x 0,75 (Apantallado)	3 x 0,75 (Apantallado)	
Control Remoto	Modelo		RM05 / RM02	RM05 / RM02	RM05 / RM02	
	Tipo		Inalámbrico	Inalámbrico	Inalámbrico	

Nota:

(1) Condiciones nominales refrigeración: interior 27°C BS, 19°C BH y exterior 35°C BS, para una longitud de tubería equivalente de 8 m y una diferencia de altura de 0 m.

(2) Condiciones nominales calefacción: interior 20°C BS, 15°C BH y exterior 7°C, para una longitud de tubería equivalente de 8 m y una diferencia de altura de 0 m.

(3) Nivel sonoro medido en cámara anecoica a 1m de distancia frontal y 1.4 m de altura.

(5) Cableado de potencia recomendado para L < 20m, para distancias superiores se deberá calcular.

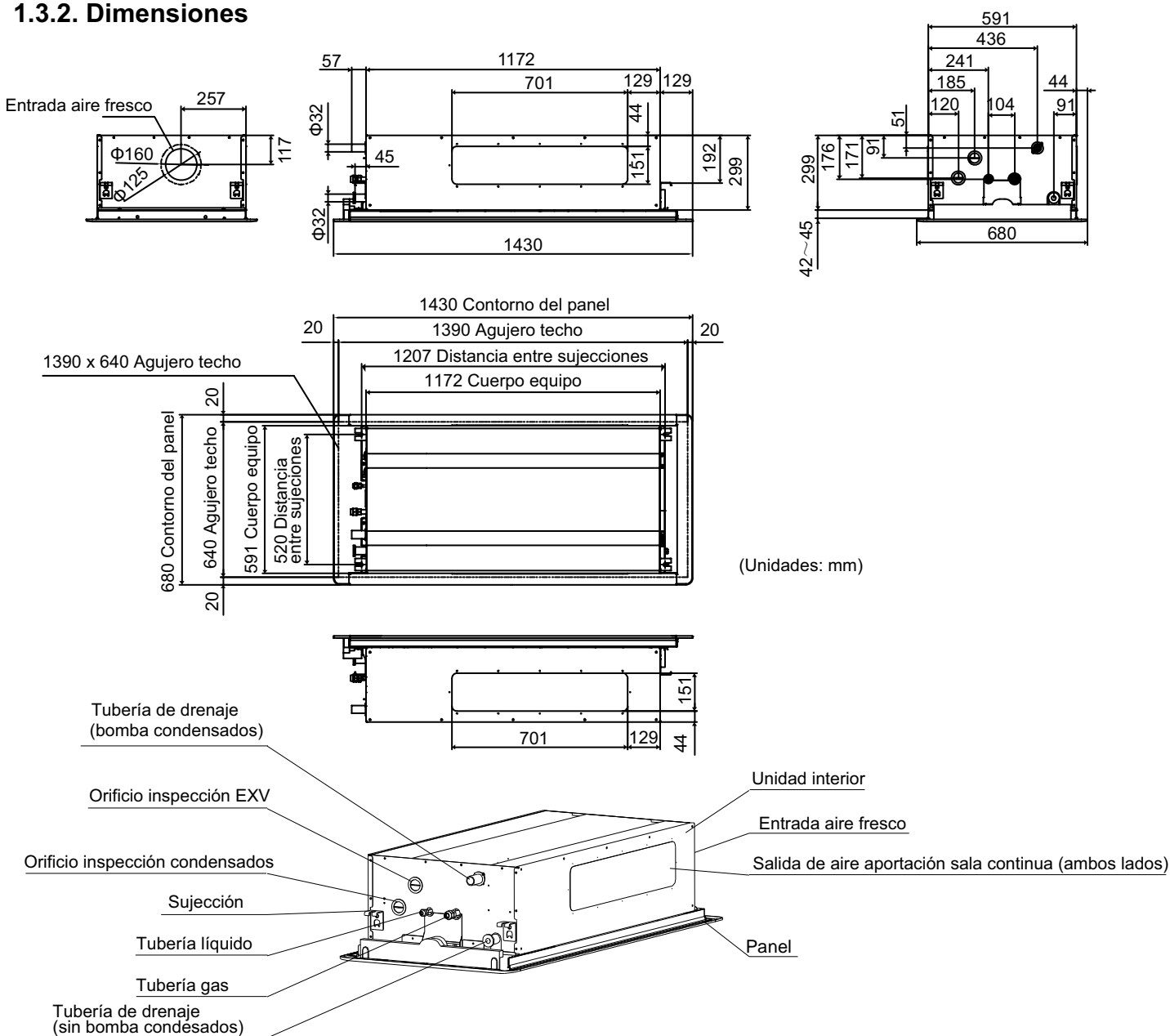


Modelo			MVD-D45Q2/N1	MVD-D56Q2/N1	MVD-D71Q2/N1	
Alimentación Eléctrica		F, V, Hz	1N-, 220-240V, 50Hz	1N-, 220-240V, 50Hz	1N-, 220-240V, 50Hz	
Refrigeración (1)	Capacidad	kW	4,5	5,6	7,1	
	Potencia Consumida	W	92	108	154	
	Intensidad	A	0,55	0,55	0,75	
Calefacción (2)	Capacidad	kW	5	6,3	8	
	Potencia Consumida	W	110	110	155	
	Intensidad	A	0,55	0,55	0,75	
Ventilador	Marca		Welling	Welling	Welling	
	Tipo		AC	AC	AC	
	Modelo		YSK58-4-1	YSK58-4	YSK91-4	
	Caudal (Alto / Medio / Bajo)		m3/h	850 / 670 / 550	980 / 800 / 670	1200 / 1000 / 770
	Nivel Sonoro (Alto / Medio / Bajo) (3)		dB(A)	39 / 35 / 30	39 / 35 / 30	44 / 40 / 34
Unidad Interior	Dimensiones	Netas (An x Al x Pr)	mm	1272 × 299 × 591	1272 × 299 × 591	1272 × 299 × 591
		Brutas (An x Al x Pr)	mm	1355 × 400 × 675	1355 × 400 × 675	1355 × 400 × 675
	Peso	Neto	Kg	36,5	36,5	36,5
		Bruto	Kg	45	45	45
Panel	Modelo		MBQ2-01	MBQ2-01	MBQ2-01	
	Dimensiones	Netas (An x Al x Pr)	mm	1430 × 53 × 680	1430 × 53 × 680	1430 × 53 × 680
		Brutas (An x Al x Pr)	mm	1525 × 130 × 765	1525 × 130 × 765	1525 × 130 × 765
	Peso	Neto	Kg	10,5	10,5	10,5
Bruto		Kg	15	15	15	
Drenaje	Conexión		mm	Φ32	Φ32	
	Altura de Achique (4)		mm	750	750	750
Refrigerante	Tipo		R410A	R410A	R410A	
Presión de Diseño	Alta	Mpa	4,4	4,4	4,4	
	Baja	Mpa	2,6	2,6	2,6	
Conexiones Frigoríficas	Línea de Líquido	mm (pulg.)	6,35 (1/4")	9,52 (3/8")	9,52 (3/8")	
	Línea de Gas	mm (pulg.)	12,7 (1/2")	15,9 (5/8")	15,9 (5/8")	
Conexiones Eléctricas (5)	Cableado de Potencia	mm ²	2 x 2,5 + T (L<20m)	2 x 2,5 + T (L<20m)	2 x 2,5 + T (L<20m)	
	Cableado de Señal	mm ²	3 x 0,75 (Apantallado)	3 x 0,75 (Apantallado)	3 x 0,75 (Apantallado)	
Control Remoto	Modelo		RM05 / RM02	RM05 / RM02	RM05 / RM02	
	Tipo		Inalámbrico	Inalámbrico	Inalámbrico	

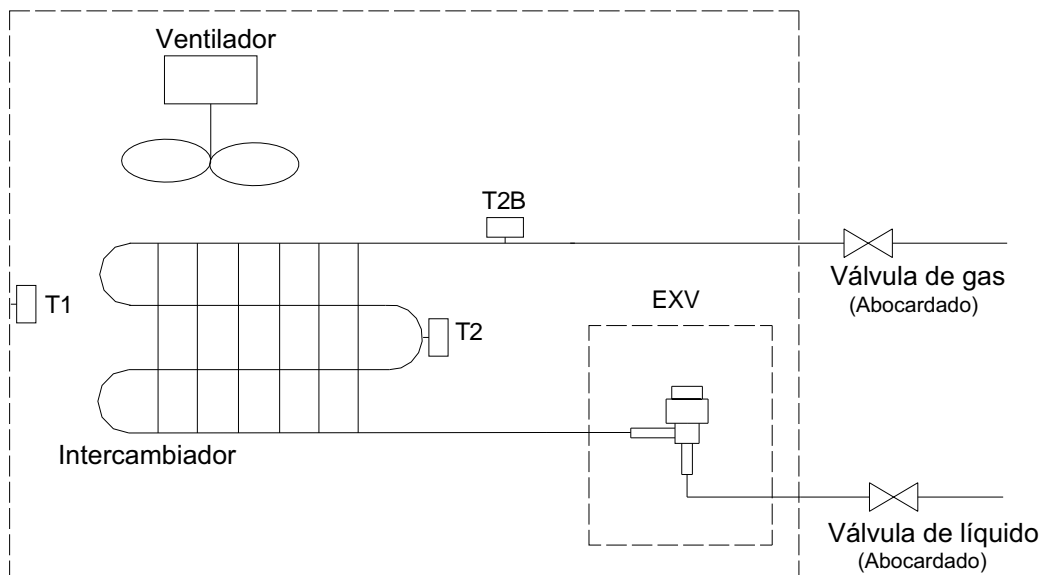
Nota:

- (1) Condiciones nominales refrigeración: interior 27°C BS, 19°C BH y exterior 35°C BS, para una longitud de tubería equivalente de 8 m y una diferencia de altura de 0 m.
- (2) Condiciones nominales calefacción: interior 20°C BS, 15°C BH y exterior 7°C, para una longitud de tubería equivalente de 8 m y una diferencia de altura de 0 m.
- (3) Nivel sonoro medido en cámara anecoica a 1m de distancia frontal y 1.4 m de altura.
- (5) Cableado de potencia recomendado para L < 20m, para distancias superiores se deberá calcular.

1.3.2. Dimensiones

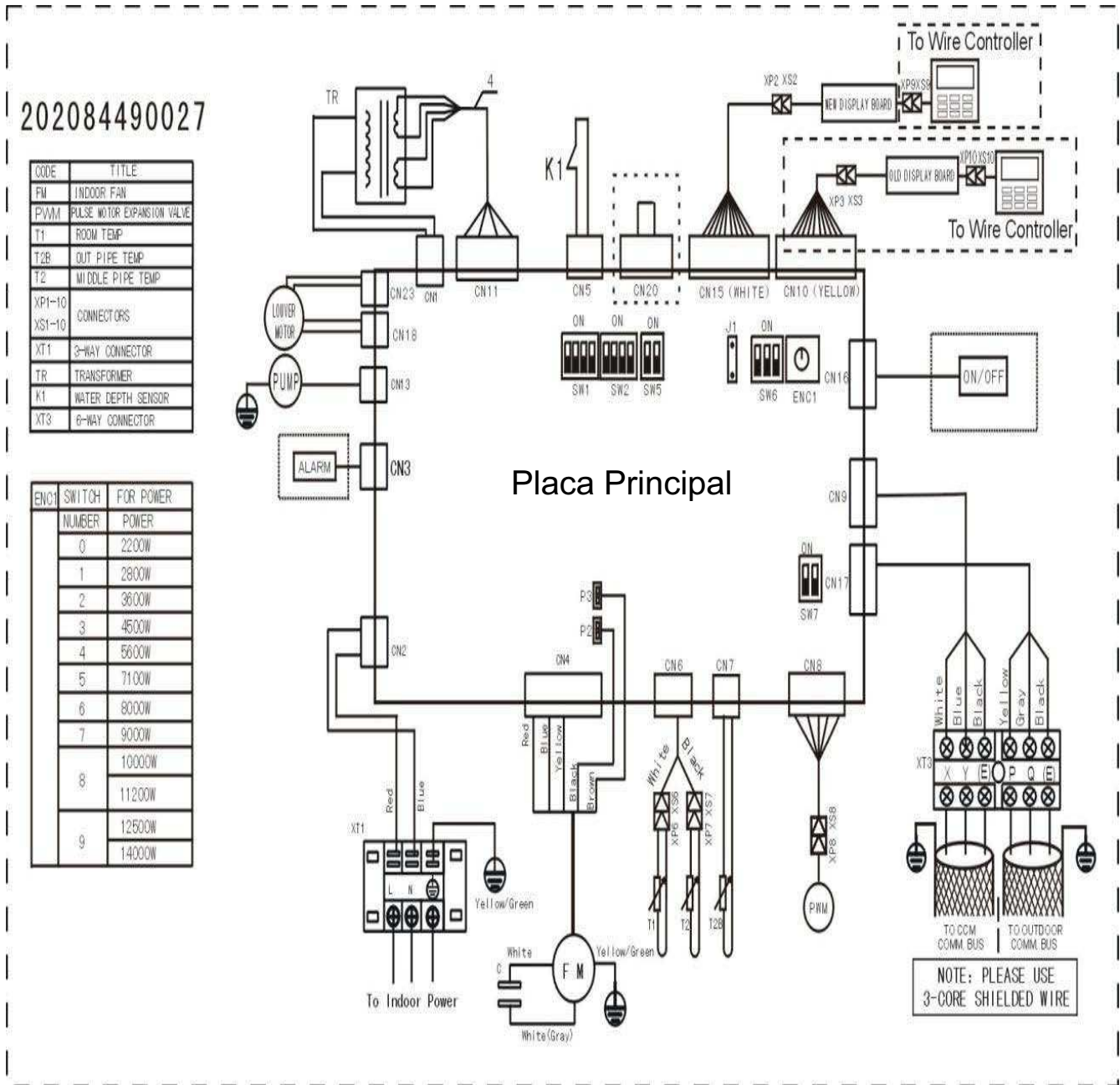


1.3.3. Esquema frigorífico



1.3.4. Esquema eléctrico

MVD-D22~71Q2/N1



Nota:

1. La señal de alarma es 230 Vac.
2. La entrada de ON/OFF remoto, no necesita aportación de corriente, es una señal libre de potencial. Con el contacto abierto el equipo funciona con normalidad y con el contacto cerrado el equipo se detiene y no puede ser controlado con el control habitual. El contacto (relé) debe estar ubicado a menos de 1m del equipo.

1.3.5. Características eléctricas

Modelo	Unidad Interior				Alimentación Eléctrica		Ventilador Interior	
	Hz	Voltaje	Min.	Max.	MCA	MFA	KW	FLA
MVD-D22Q2/N1	50	220-240	198	254	0.28	5	0.025	0.35
MVD-D28Q2/N1	50	220-240	198	254	0.36	5	0.025	0.45
MVD-D36Q2/N1	50	220-240	198	254	0.36	5	0.03	0.45
MVD-D45Q2/N1	50	220-240	198	254	0.44	5	0.038	0.55
MVD-D56Q2/N1	50	220-240	198	254	0.44	5	0.058	0.55
MVD-D71Q2/N1	50	220-240	198	254	0.60	5	0.091	0.75

Nota:

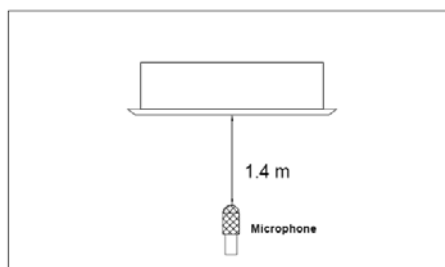
MCA: Intensidad mínima (A)

MFA: Intensidad máxima (A)

FLA: Carga máxima (A)

1.3.6. Nivel sonoro

Modelo	Nivel sonoro para las tres velocidades del ventilador (dB(A))		
	Alta	Media	Baja
MVD-D22Q2/N1	33	29	24
MVD-D28Q2/N1	36	32	29
MVD-D36Q2/N1	36	32	29
MVD-D45Q2/N1	39	35	30
MVD-D56Q2/N1	39	35	30
MVD-D71Q2/N1	44	40	34



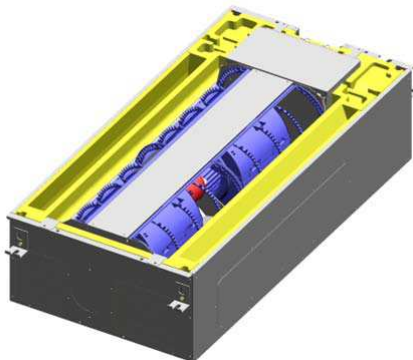
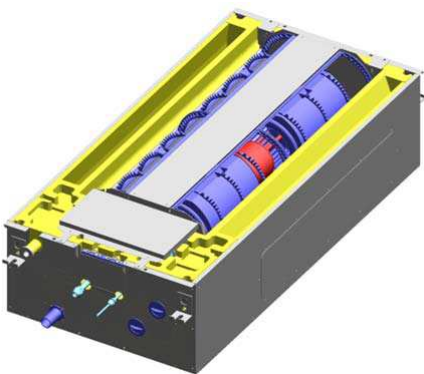
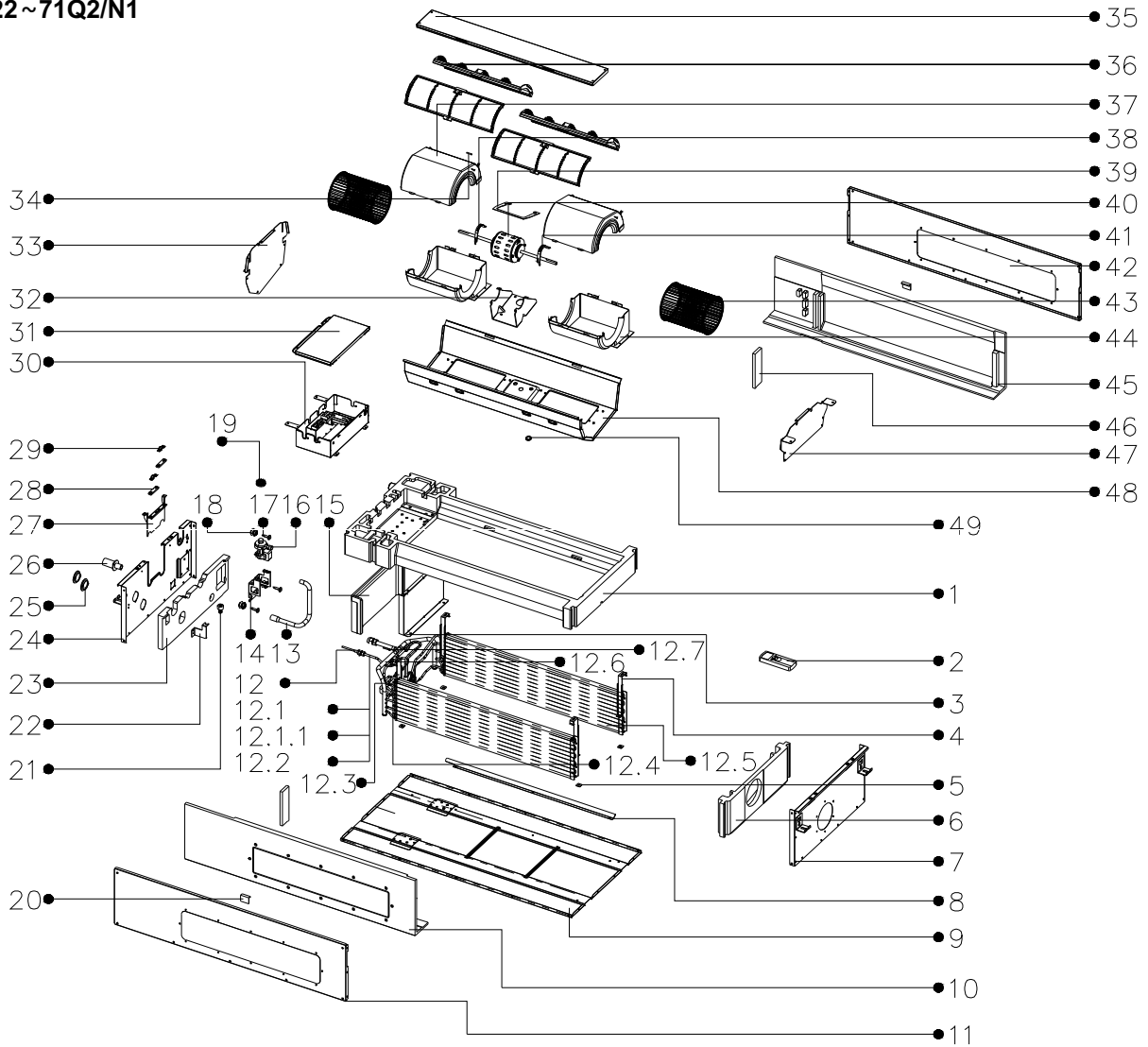
Nota:

1. Durante el funcionamiento real, estos valores son normalmente más altos como resultado de las condiciones ambientales.
2. Valores tomados en cámara anecoica, a 1 m de frontal y a 1.4 m de altura.

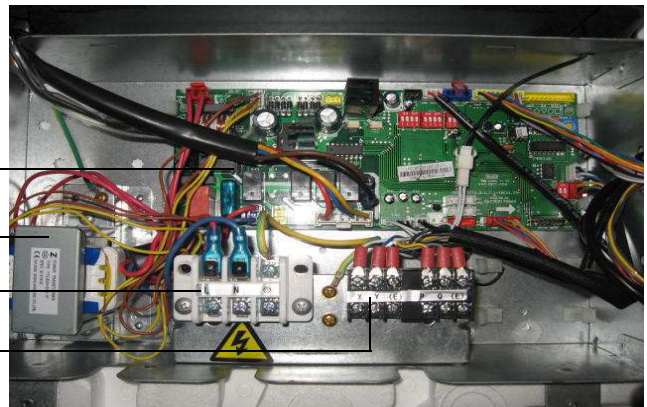
1.3.7. Despiece

1.3.7.1 Vista explosionada

MVD-D22~71Q2/N1



- 30.4 ●
- 30.1 ●
- 30.2 ●
- 30.3 ●





1.3.7.2. Listado de piezas

MVD-D22Q2/N1

CL23140

Nº	Descripción	Ud.	Ref. Proveedor	Código
1	Bandeja de condensados	1	202284400018	
2	Control remoto	1	203355091418	
3	Placa separación aire	1	201284400017	
4	Placa del evaporador	4	201284400016	
5	Pad de aislamiento	4	202784400005	
6	Placa	1	202284400006	
7	Tapa lateral	1	201284400012	
8	Balance del viento	1	201284400024	
9	Componentes de panel posterior	1	201284400009	
10	Lateral de espuma	1	202284400002	
11	Lateral de espuma	1	201284400015	
12	Intercambiador completo	1	201584100724	
12.1	Tubería de entrada del intercambiador	1	201684100833	
12.1.1	Cuerpo de la válvula de expansión electrónica (EXV)	1	201601300531	
12.2	Bobina de la válvula de expansión electrónica (EXV)	1	201600600231	
12.3	Intercambiador	1	201584100722	
12.4	Sensor de temperatura de tubería (T2B)	1	202301300436	
12.5	Intercambiador	1	201584100723	
12.6	Tubería de salida del intercambiador	1	201684100830	
12.7	Sensor de temperatura de batería (T2)	1	202301300218	
13	Tubería de desagüe	1	202784400008	
14	Soporte de instalación de la bomba de agua	1	201284400026	
15	Placa	1	202284400004	
16	Bomba de condensados	1	202400600816	
17	Piezas de la bomba tornillos de montaje	3	202500300026	
18	Arandela de goma de la bomba	3	202742000002	
19	Anillo antibloqueo bomba condensados	1	201180490041	
20	Placa de espuma fijo	2	201284400030	
21	Interruptor de nivel de condensados	1	202301310051	
22	Soporte interruptor de nivel de condensados	1	201284400025	
23	Placa de espuma fijo	1	202284400003	
24	Tapa lateral	1	201284400013	
25	Tapa bomba condensados	2	201170290006	
26	Conexión tubo de desagüe	1	201142000002	
27	Tapa de tuberías	1	201284400027	
28	Tapa sujeción cables	2	201135000004	
29	Abrazadera del cable	2	201219900001	
30	Conjunto componentes electricos completo	1	203384490001	
30.1	Transformador	1	202300900109	
30.2	Bornero de conexiones 3p	1	202301450116	
30.3	Bornero de conexiones 6p	1	202301400240	
30.4	Placa electrónica principal	1	201384090014	
31	Tapa conjunto electrico	1	201284400010	
32	Tapa motor	1	201284400011	
33	Tapa	1	201284400028	
34	Sensor de temperatura ambiente (T1)	1	202301300196	
35	Tapa superior	1	201284400021	
36	Filtro	4	201184400005	
37	Cubierta superior turbina ventilador	2	201184400007	
38	Abrazadera del motor	1	201280200005	
39	Guía motor	1	201280200007	
40	Motor ventilador	1	202400400590	
41	Abrazadera del motor	1	201280200006	
42	Tapa lateral	1	201284400014	
43	Ventilador centrífugo	2	201100100810	
44	Cubierta inferior turbina ventilador	2	201184400006	
45	Tapa lateral	1	202284400001	
46	Tapa	2	202284400005	
47	Placa	1	201284400020	
48	Placa partición	1	201284400019	
49	Junta protectora de goma	1	202786000620	



MVD-D28Q2/N1
CL23141

Nº	Descripción	Ud.	Ref. Proveedor	Código
1	Bandeja de condensados	1	202284400018	
2	Control remoto	1	203355091418	
3	Placa separación aire	1	201284400017	
4	Placa del evaporador	4	201284400016	
5	Pad de aislamiento	4	202784400005	
6	Placa	1	202284400006	
7	Tapa lateral	1	201284400012	
8	Balance del viento	1	201284400024	
9	Componentes de panel posterior	1	201284400009	
10	Lateral de espuma	1	202284400002	
11	Lateral de espuma	1	201284400015	
12	Intercambiador completo	1	201584100724	
12.1	Tubería de entrada del intercambiador	1	201684100833	
12.1.1	Cuerpo de la válvula de expansión electrónica (EXV)	1	201601300531	
12.2	Bobina de la válvula de expansión electrónica (EXV)	1	201600600231	
12.3	Intercambiador	1	201584100722	
12.4	Sensor de temperatura de tubería (T2B)	1	202301300436	
12.5	Intercambiador	1	201584100723	
12.6	Tubería de salida del intercambiador	1	201684100830	
12.7	Sensor de temperatura de batería (T2)	1	202301300218	
13	Tubería de desagüe	1	202784400008	
14	Soporte de instalación de la bomba de agua	1	201284400026	
15	Placa	1	202284400004	
16	Bomba de condensados	1	202400600816	
17	Piezas de la bomba tornillos de montaje	3	202500300026	
18	Arandela de goma de la bomba	3	202742000002	
19	Anillo antibloqueo bomba condensados	1	201180490041	
20	Placa de espuma fijo	2	201284400030	
21	Interruptor de nivel de condensados	1	202301310051	
22	Soporte interruptor de nivel de condensados	1	201284400025	
23	Placa de espuma fijo	1	202284400003	
24	Tapa lateral	1	201284400013	
25	Tapa bomba condensados	2	201170290006	
26	Conexión tubo de desagüe	1	201142000002	
27	Tapa de tuberías	1	201284400027	
28	Tapa sujeción cables	2	201135000004	
29	Abrazadera del cable	2	201219900001	
30	Conjunto componentes electricos completo	1	203384490001	
30.1	Transformador	1	202300900109	
30.2	Bornero de conexiones 3p	1	202301450116	
30.3	Bornero de conexiones 6p	1	202301400240	
30.4	Placa electrónica principal	1	201384090014	
31	Tapa conjunto electrico	1	201284400010	
32	Tapa motor	1	201284400011	
33	Tapa	1	201284400028	
34	Sensor de temperatura ambiente (T1)	1	202301300196	
35	Tapa superior	1	201284400021	
36	Filtro	4	201184400005	
37	Cubierta superior turbina ventilador	2	201184400007	
38	Abrazadera del motor	1	201280200005	
39	Guia motor	1	201280200007	
40	Motor ventilador	1	202400400590	
41	Abrazadera del motor	1	201280200006	
42	Tapa lateral	1	201284400014	
43	Ventilador centrifugo	2	201100100810	
44	Cubierta inferior turbina ventilador	2	201184400006	
45	Tapa lateral	1	202284400001	
46	Tapa	2	202284400005	
47	Placa	1	201284400020	
48	Placa partición	1	201284400019	
49	Junta protectora de goma	1	202786000620	



MVD-D36Q2/N1
CL23142

Nº	Descripción	Ud.	Ref. Proveedor	Código
1	Bandeja de condensados	1	202284400018	
2	Control remoto	1	203355091418	
3	Placa separación aire	1	201284400017	
4	Placa del evaporador	4	201284400016	
5	Pad de aislamiento	4	202784400005	
6	Placa	1	202284400006	
7	Tapa lateral	1	201284400012	
8	Balance del viento	1	201284400024	
9	Componentes de panel posterior	1	201284400009	
10	Lateral de espuma	1	202284400002	
11	Lateral de espuma	1	201284400015	
12	Intercambiador completo	1	201584100724	
12.1	Tubería de entrada del intercambiador	1	201684100833	
12.1.1	Cuerpo de la válvula de expansión electrónica (EXV)	1	201601300531	
12.2	Bobina de la válvula de expansión electrónica (EXV)	1	201600600231	
12.3	Intercambiador	1	201584100722	
12.4	Sensor de temperatura de tubería (T2B)	1	202301300436	
12.5	Intercambiador	1	201584100723	
12.6	Tubería de salida del intercambiador	1	201684100830	
12.7	Sensor de temperatura de batería (T2)	1	202301300218	
13	Tubería de desagüe	1	202784400008	
14	Soporte de instalación de la bomba de agua	1	201284400026	
15	Placa	1	202284400004	
16	Bomba de condensados	1	202400600816	
17	Piezas de la bomba tornillos de montaje	3	202500300026	
18	Arandela de goma de la bomba	3	202742000002	
19	Anillo antibloqueo bomba condensados	1	201180490041	
20	Placa de espuma fijo	2	201284400030	
21	Interruptor de nivel de condensados	1	202301310051	
22	Soporte interruptor de nivel de condensados	1	201284400025	
23	Placa de espuma fijo	1	202284400003	
24	Tapa lateral	1	201284400013	
25	Tapa bomba condensados	2	201170290006	
26	Conexión tubo de desagüe	1	201142000002	
27	Tapa de tuberías	1	201284400027	
28	Tapa sujeción cables	2	201135000004	
29	Abrazadera del cable	2	201219900001	
30	Conjunto componentes electricos completo	1	203384490001	
30.1	Transformador	1	202300900109	
30.2	Bornero de conexiones 3p	1	202301450116	
30.3	Bornero de conexiones 6p	1	202301400240	
30.4	Placa electrónica principal	1	201384090014	
31	Tapa conjunto electrico	1	201284400010	
32	Tapa motor	1	201284400011	
33	Tapa	1	201284400028	
34	Sensor de temperatura ambiente (T1)	1	202301300196	
35	Tapa superior	1	201284400021	
36	Filtro	4	201184400005	
37	Cubierta superior turbina ventilador	2	201184400007	
38	Abrazadera del motor	1	201280200005	
39	Guia motor	1	201280200007	
40	Motor ventilador	1	202400400746	
41	Abrazadera del motor	1	201280200006	
42	Tapa lateral	1	201284400014	
43	Ventilador centrifugo	2	201100100810	
44	Cubierta inferior turbina ventilador	2	201184400006	
45	Tapa lateral	1	202284400001	
46	Tapa	2	202284400005	
47	Placa	1	201284400020	
48	Placa partición	1	201284400019	
49	Junta protectora de goma	1	202786000620	



MVD-D45Q2/N1
CL23143

Nº	Descripción	Ud.	Ref. Proveedor	Código
1	Bandeja de condensados	1	202284400018	
2	Control remoto	1	203355091418	
3	Placa separación aire	1	201284400017	
4	Placa del evaporador	4	201284400016	
5	Pad de aislamiento	4	202784400005	
6	Placa	1	202284400006	
7	Tapa lateral	1	201284400012	
8	Balance del viento	1	201284400024	
9	Componentes de panel posterior	1	201284400009	
10	Lateral de espuma	1	202284400002	
11	Lateral de espuma	1	201284400015	
12	Intercambiador completo	1	201584200434	
12.1	Tubería de entrada del intercambiador	1	201684200450	
12.1.1	Cuerpo de la válvula de expansión electrónica (EXV)	1	201601300531	
12.2	Bobina de la válvula de expansión electrónica (EXV)	1	201600600231	
12.3	Intercambiador	1	201584400002	
12.4	Sensor de temperatura de tubería (T2B)	1	202301300436	
12.5	Intercambiador	1	201584400003	
12.6	Tubería de salida del intercambiador	1	201684200446	
12.7	Sensor de temperatura de batería (T2)	1	202301300218	
13	Tubería de desagüe	1	202784400008	
14	Soporte de instalación de la bomba de agua	1	201284400026	
15	Placa	1	202284400004	
16	Bomba de condensados	1	202400600816	
17	Piezas de la bomba tornillos de montaje	3	202500300026	
18	Arandela de goma de la bomba	3	202742000002	
19	Anillo antibloqueo bomba condensados	1	201180490041	
20	Placa de espuma fijo	2	201284400030	
21	Interruptor de nivel de condensados	1	202301310051	
22	Soporte interruptor de nivel de condensados	1	201284400025	
23	Placa de espuma fijo	1	202284400003	
24	Tapa lateral	1	201284400013	
25	Tapa bomba condensados	2	201170290006	
26	Conexión tubo de desagüe	1	201142000002	
27	Tapa de tuberías	1	201284400027	
28	Tapa sujeción cables	2	201135000004	
29	Abrazadera del cable	2	201219900001	
30	Conjunto componentes electricos completo	1	203384490001	
30.1	Transformador	1	202300900109	
30.2	Bornero de conexiones 3p	1	202301450116	
30.3	Bornero de conexiones 6p	1	202301400240	
30.4	Placa electrónica principal	1	201384090014	
31	Tapa conjunto electrico	1	201284400010	
32	Tapa motor	1	201284400011	
33	Tapa	1	201284400028	
34	Sensor de temperatura ambiente (T1)	1	202301300196	
35	Tapa superior	1	201284400021	
36	Filtro	4	201184400005	
37	Cubierta superior turbina ventilador	2	201184400007	
38	Abrazadera del motor	1	201280200005	
39	Guia motor	1	201280200007	
40	Motor ventilador	1	202400401066	
41	Abrazadera del motor	1	201280200006	
42	Tapa lateral	1	201284400014	
43	Ventilador centrifugo	2	201100100810	
44	Cubierta inferior turbina ventilador	2	201184400006	
45	Tapa lateral	1	202284400001	
46	Tapa	2	202284400005	
47	Placa	1	201284400020	
48	Placa partición	1	201284400019	
49	Junta protectora de goma	1	202786000620	



MVD-D56Q2/N1
CL23144

Nº	Descripción	Ud.	Ref. Proveedor	Código
1	Bandeja de condensados	1	202284400018	
2	Control remoto	1	203355091418	
3	Placa separación aire	1	201284400017	
4	Placa del evaporador	4	201284400016	
5	Pad de aislamiento	4	202784400005	
6	Placa	1	202284400006	
7	Tapa lateral	1	201284400012	
8	Balance del viento	1	201284400024	
9	Componentes de panel posterior	1	201284400009	
10	Lateral de espuma	1	202284400002	
11	Lateral de espuma	1	201284400015	
12	Intercambiador completo	1	201584400004	
12.1	Tubería de entrada del intercambiador	1	201684400029	
12.1.1	Cuerpo de la válvula de expansión electrónica (EXV)	1	201601300531	
12.2	Bobina de la válvula de expansión electrónica (EXV)	1	201600600231	
12.3	Intercambiador	1	201584400002	
12.4	Sensor de temperatura de tubería (T2B)	1	202301300436	
12.5	Intercambiador	1	201584400003	
12.6	Tubería de salida del intercambiador	1	201684400012	
12.7	Sensor de temperatura de batería (T2)	1	202301300218	
13	Tubería de desagüe	1	202784400008	
14	Soporte de instalación de la bomba de agua	1	201284400026	
15	Placa	1	202284400004	
16	Bomba de condensados	1	202400600816	
17	Piezas de la bomba tornillos de montaje	3	202500300026	
18	Arandela de goma de la bomba	3	202742000002	
19	Anillo antibloqueo bomba condensados	1	201180490041	
20	Placa de espuma fijo	2	201284400030	
21	Interruptor de nivel de condensados	1	202301310051	
22	Soporte interruptor de nivel de condensados	1	201284400025	
23	Placa de espuma fijo	1	202284400003	
24	Tapa lateral	1	201284400013	
25	Tapa bomba condensados	2	201170290006	
26	Conexión tubo de desagüe	1	201142000002	
27	Tapa de tuberías	1	201284400027	
28	Tapa sujeción cables	2	201135000004	
29	Abrazadera del cable	2	201219900001	
30	Conjunto componentes electricos completo	1	203384490001	
30.1	Transformador	1	202300900109	
30.2	Bornero de conexiones 3p	1	202301450116	
30.3	Bornero de conexiones 6p	1	202301400240	
30.4	Placa electrónica principal	1	201384090014	
31	Tapa conjunto electrico	1	201284400010	
32	Tapa motor	1	201284400011	
33	Tapa	1	201284400028	
34	Sensor de temperatura ambiente (T1)	1	202301300196	
35	Tapa superior	1	201284400021	
36	Filtro	4	201184400005	
37	Cubierta superior turbina ventilador	2	201184400007	
38	Abrazadera del motor	1	201280200005	
39	Guía motor	1	201280200007	
40	Motor ventilador	1	202400411607	
41	Abrazadera del motor	1	201280200006	
42	Tapa lateral	1	201284400014	
43	Ventilador centrifugo	2	201100100810	
44	Cubierta inferior turbina ventilador	2	201184400006	
45	Tapa lateral	1	202284400001	
46	Tapa	2	202284400005	
47	Placa	1	201284400020	
48	Placa partición	1	201284400019	
49	Junta protectora de goma	1	202786000620	



MVD-D71Q2/N1
CL23145

Nº	Descripción	Ud.	Ref. Proveedor	Código
1	Bandeja de condensados	1	202284400018	
2	Control remoto	1	203355091418	
3	Placa separación aire	1	201284400017	
4	Placa del evaporador	4	201284400016	
5	Pad de aislamiento	4	202784400005	
6	Placa	1	202284400006	
7	Tapa lateral	1	201284400012	
8	Balance del viento	1	201284400024	
9	Componentes de panel posterior	1	201284400009	
10	Lateral de espuma	1	202284400002	
11	Lateral de espuma	1	201284400015	
12	Intercambiador completo	1	201584400004	
12.1	Tubería de entrada del intercambiador	1	201684400029	
12.1.1	Cuerpo de la válvula de expansión electrónica (EXV)	1	201601300531	
12.2	Bobina de la válvula de expansión electrónica (EXV)	1	201600600231	
12.3	Intercambiador	1	201584400002	
12.4	Sensor de temperatura de tubería (T2B)	1	202301300436	
12.5	Intercambiador	1	201584400003	
12.6	Tubería de salida del intercambiador	1	201684400012	
12.7	Sensor de temperatura de batería (T2)	1	202301300218	
13	Tubería de desagüe	1	202784400008	
14	Soporte de instalación de la bomba de agua	1	201284400026	
15	Placa	1	202284400004	
16	Bomba de condensados	1	202400600816	
17	Piezas de la bomba tornillos de montaje	3	202500300026	
18	Arandela de goma de la bomba	3	202742000002	
19	Anillo antibloqueo bomba condensados	1	201180490041	
20	Placa de espuma fijo	2	201284400030	
21	Interruptor de nivel de condensados	1	202301310051	
22	Soporte interruptor de nivel de condensados	1	201284400025	
23	Placa de espuma fijo	1	202284400003	
24	Tapa lateral	1	201284400013	
25	Tapa bomba condensados	2	201170290006	
26	Conexión tubo de desagüe	1	201142000002	
27	Tapa de tuberías	1	201284400027	
28	Tapa sujeción cables	2	201135000004	
29	Abrazadera del cable	2	201219900001	
30	Conjunto componentes electricos completo	1	203384490001	
30.1	Transformador	1	202300900109	
30.2	Bornero de conexiones 3p	1	202301450116	
30.3	Bornero de conexiones 6p	1	202301400240	
30.4	Placa electrónica principal	1	201384090014	
31	Tapa conjunto electrico	1	201284400010	
32	Tapa motor	1	201284400011	
33	Tapa	1	201284400028	
34	Sensor de temperatura ambiente (T1)	1	202301300196	
35	Tapa superior	1	201284400021	
36	Filtro	4	201184400005	
37	Cubierta superior turbina ventilador	2	201184400007	
38	Abrazadera del motor	1	201280200005	
39	Guia motor	1	201280200007	
40	Motor ventilador	1	202400401065	
41	Abrazadera del motor	1	201280200006	
42	Tapa lateral	1	201284400014	
43	Ventilador centrifugo	2	201100100810	
44	Cubierta inferior turbina ventilador	2	201184400006	
45	Tapa lateral	1	202284400001	
46	Tapa	2	202284400005	
47	Placa	1	201284400020	
48	Placa partición	1	201284400019	
49	Junta protectora de goma	1	202786000620	

1.4. Cassette 1 vía

1.4.1. Especificaciones

Modelo			MVD-D28Q1/N1-D	MVD-D36Q1/N1-D
Alimentación Eléctrica			F, V, Hz	1N-, 220-240V, 50Hz
Refrigeración (1)	Capacidad		kW	2,8
	Potencia Consumida		W	41
	Intensidad		A	0,25
Calefacción (2)	Capacidad		kW	3,2
	Potencia Consumida		W	41
	Intensidad		A	0,25
Ventilador	Marca		Welling	Welling
	Tipo		AC	AC
	Modelo		RPS12N	RPS12N
	Caudal (Alto / Medio / Bajo)		m3/h	573 / 456 / 315
	Nivel Sonoro (Alto / Medio / Bajo) (3)		dB(A)	39 / 37 / 34
Unidad Interior	Dimensiones	Netas (Ancho x Alto x Profundo)	mm	1054 x 169 x 425
		Brutas (Ancho x Alto x Profundo)	mm	1155 x 255 x 490
	Peso	Neto	Kg	13
		Bruto	Kg	16,5
Panel	Modelo		MBQ1-02D	MBQ1-02D
	Dimensiones	Netas (Ancho x Alto x Profundo)	mm	1180 x 36,5 x 465
		Brutas (Ancho x Alto x Profundo)	mm	1232 x 107 x 517
	Peso	Neto	Kg	3,5
		Bruto	Kg	5,2
Drenaje	Conexión		mm	Φ25
	Altura de Achique (4)		mm	750
Refrigerante	Tipo		R410A	R410A
Presión de Diseño	Alta		Mpa	4,4
	Baja		Mpa	2,6
Conexiones Frigoríficas	Línea de Líquido		mm (pulg.)	6,35 (1/4")
	Línea de Gas		mm (pulg.)	12,7 (1/2")
Conexiones Eléctricas (5)	Cableado de Potencia		mm ²	2 x 2,5 + T (L<20m)
	Cableado de Señal		mm ²	3 x 0,75 (Apantallado)
Control Remoto	Modelo		RM05 / RM02	RM05 / RM02
	Tipo		Inalámbrico	Inalámbrico

Nota:

- (1) Condiciones nominales refrigeración: interior 27°C BS, 19°C BH y exterior 35°C BS, para una longitud de tubería equivalente de 8 m y una diferencia de altura de 0 m.
- (2) Condiciones nominales calefacción: interior 20°C BS, 15°C BH y exterior 7°C, para una longitud de tubería equivalente de 8 m y una diferencia de altura de 0 m.
- (3) Nivel sonoro medido en cámara anecoica a 1m de distancia frontal y 1.4 m de altura.
- (5) Cableado de potencia recomendado para L < 20m, para distancias superiores se deberá calcular.

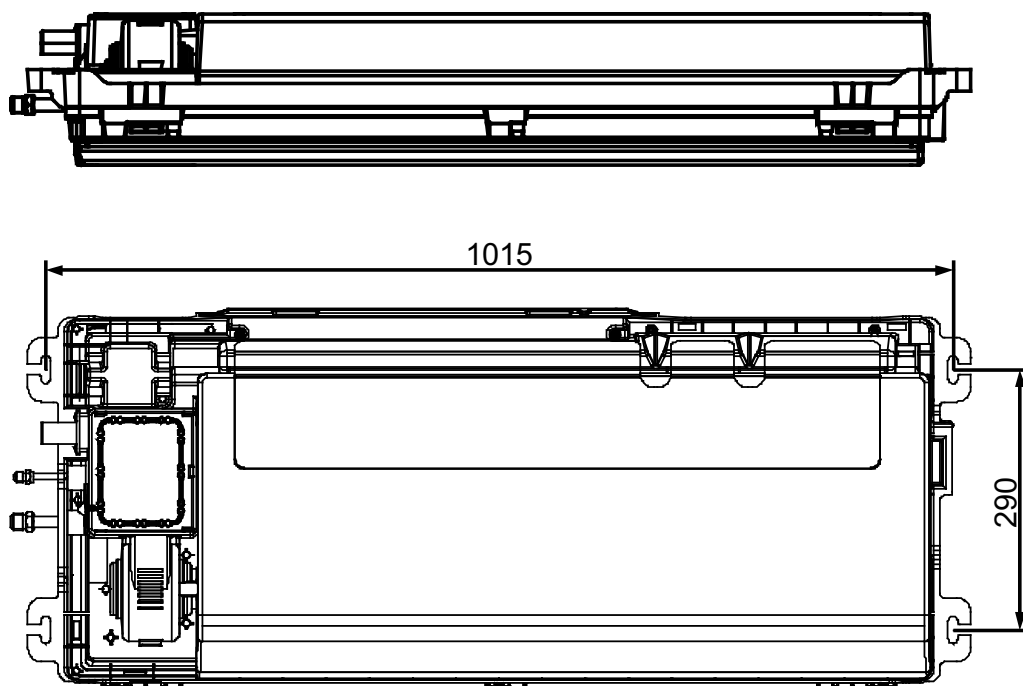
Modelo			MVD-D45Q1/N1-C	MVD-D56Q1/N1-C	
Alimentación Eléctrica		F, V, Hz	1N-, 220-240V, 50Hz	1N-, 220-240V, 50Hz	
Refrigeración (1)	Capacidad	kW	4,5	5,6	
	Potencia Consumida	W	80	85	
	Intensidad	A	0,37	0,39	
Calefacción (2)	Capacidad	kW	5	6,3	
	Potencia Consumida	W	80	85	
	Intensidad	A	0,37	0,39	
Ventilador	Marca		Welling	Welling	
	Tipo		AC	AC	
	Modelo		YSK-55-4	YSK-55-4	
	Caudal (Alto / Medio / Bajo)		m3/h	704 / 630 / 503	860 / 810 / 702
	Nivel Sonoro (Alto / Medio / Bajo) (3)		dB(A)	41 / 39 / 35	42 / 40 / 36
Unidad Interior	Dimensiones	Netas (Ancho x Alto x Profundo)	mm	1147 x 200 x 640	1147 x 200 x 640
		Brutas (Ancho x Alto x Profundo)	mm	1380 x 265 x 775	1380 x 265 x 775
	Peso	Neto	Kg	31,5	31,5
		Bruto	Kg	37,2	37,2
Panel	Modelo		T-MBQ1-03A	T-MBQ1-03A	
	Dimensiones	Netas (Ancho x Alto x Profundo)	mm	1425 x 10 x 755	1425 x 10 x 755
		Brutas (Ancho x Alto x Profundo)	mm	1500 x 110 x 870	1500 x 110 x 870
	Peso	Neto	Kg	9	9
		Bruto	Kg	12	12
Drenaje	Conexión		mm	Φ25	Φ25
	Altura de Achique (4)		mm	750	750
Refrigerante	Tipo		R410A	R410A	
Presión de Diseño	Alta	Mpa	4,4	4,4	
	Baja	Mpa	2,6	2,6	
Conexiones Frigoríficas	Línea de Líquido		mm (pulg.)	6,35 (1/4")	9,52 (3/8")
	Línea de Gas		mm (pulg.)	12,7 (1/2")	15,9 (5/8")
Conexiones Eléctricas (5)	Cableado de Potencia		mm ²	2 x 2,5 + T (L<20m)	2 x 2,5 + T (L<20m)
	Cableado de Señal		mm ²	3 x 0,75 (Apantallado)	3 x 0,75 (Apantallado)
Control Remoto	Modelo		RM05 / RM02	RM05 / RM02	
	Tipo		Inalámbrico	Inalámbrico	

Nota:

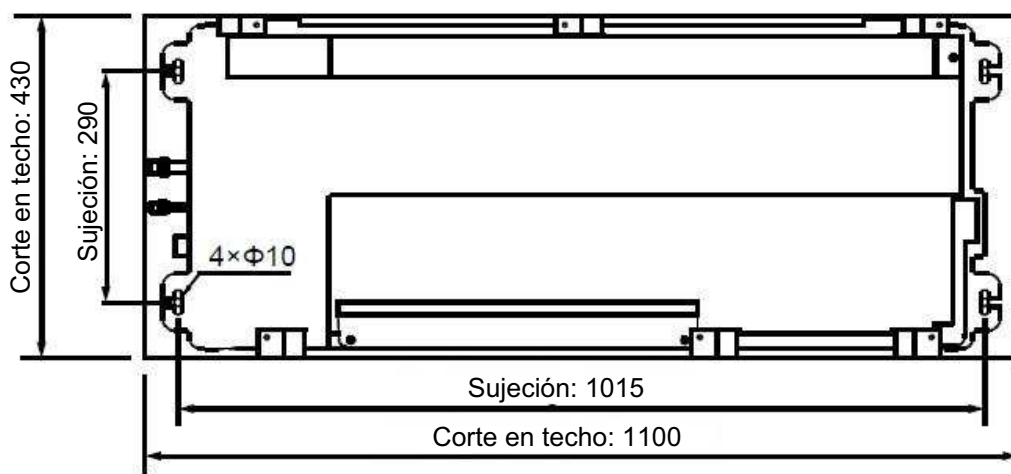
- (1) Condiciones nominales refrigeración: interior 27°C BS, 19°C BH y exterior 35°C BS, para una longitud de tubería equivalente de 8 m y una diferencia de altura de 0 m.
- (2) Condiciones nominales calefacción: interior 20°C BS, 15°C BH y exterior 7°C, para una longitud de tubería equivalente de 8 m y una diferencia de altura de 0 m.
- (3) Nivel sonoro medido en cámara anecoica a 1m de distancia frontal y 1.4 m de altura.
- (5) Cableado de potencia recomendado para L < 20m, para distancias superiores se deberá calcular.

1.3.2. Dimensiones

MVD-D28~36Q1/N1-D



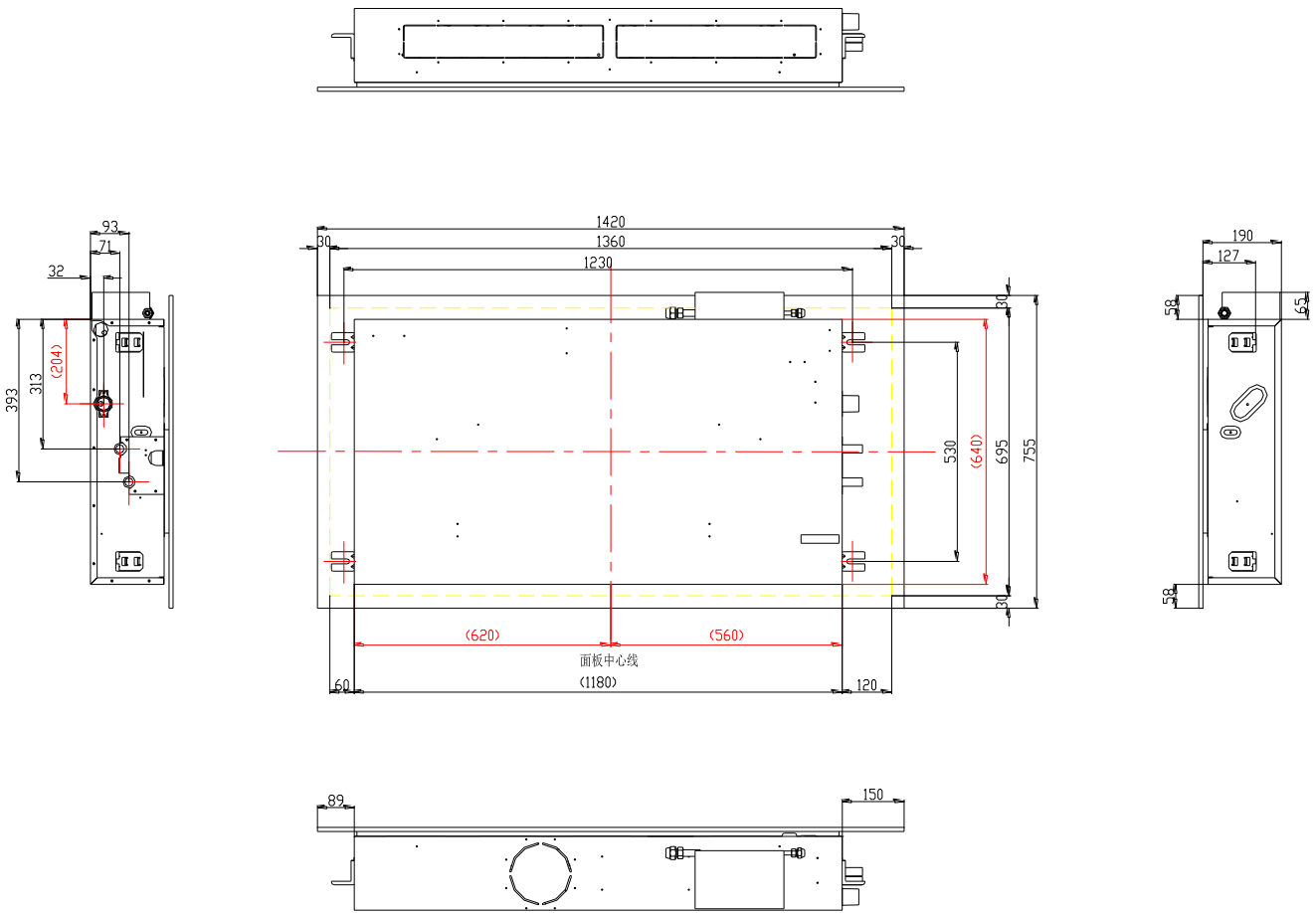
Por favor, usar el patrón de instalación para realizar el correcto posicionamiento de la unidad.



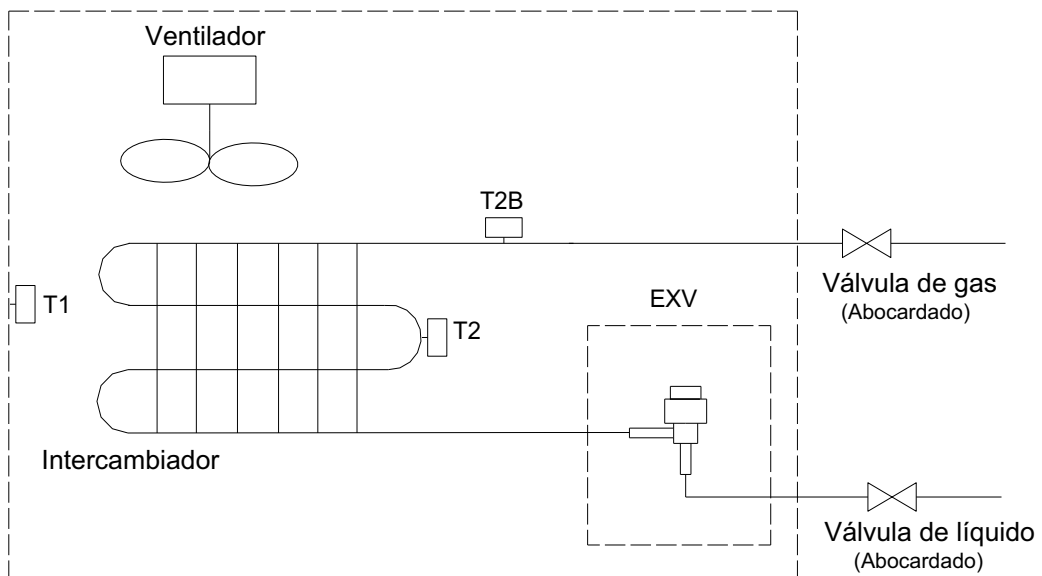
Unidad: mm



MVD-D45~56Q1/N1-C

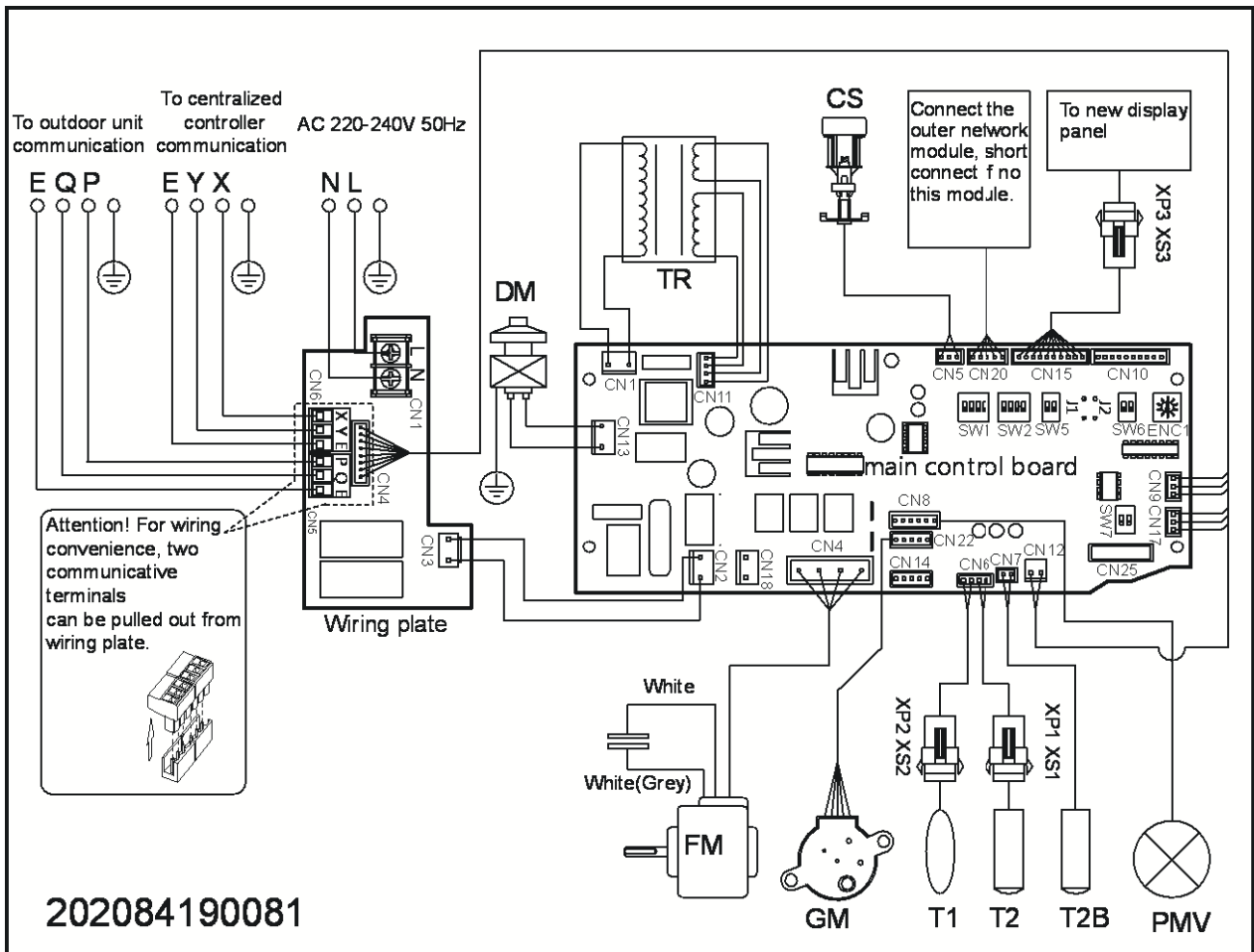


1.3.3. Esquema frigorífico



1.4.4. Esquema eléctrico

MVD-D28 ~36Q1/N1-D



HP set switch ENC1 definition list		Code	Name
Code	Indoor Unit Capacity Value	FM	Fan motor
0	1800W(0.6HP)	GM	Swinging motor
0	2200W(0.8HP)	DM	Water drainage pump
1	2800W(1.0HP)	CS	Water level switch
2	3600W(1.2HP)	PMV	Electronic expansion valve
3	4500W(1.5HP)	T1	Indoor temp. sensor
4	5600W(2.0HP)	T2	Mid-pipe temp. sensor of evaporator
5	7100W(2.5HP)	T2B	Outlet temp. sensor of evaporator
6	8000W(3.0HP)	XP1-3	Butt connection socket
7	9000W(3.2HP)	XS1-3	Butt connection socket
8	11200W(4.0HP)	TR	Power transformer
9	14000W(5.0HP)		

CAUTION

1	The E-heating component is optional, not for all models.
2	All dial code switches (include HP switch) cannot be adjusted by the user!
3	Power wire fixed screw must be fastened, otherwise may cause fire!
4	After air-conditioner installation and maintenance, put back the electric control box cover, otherwise may cause fire and electric shock!

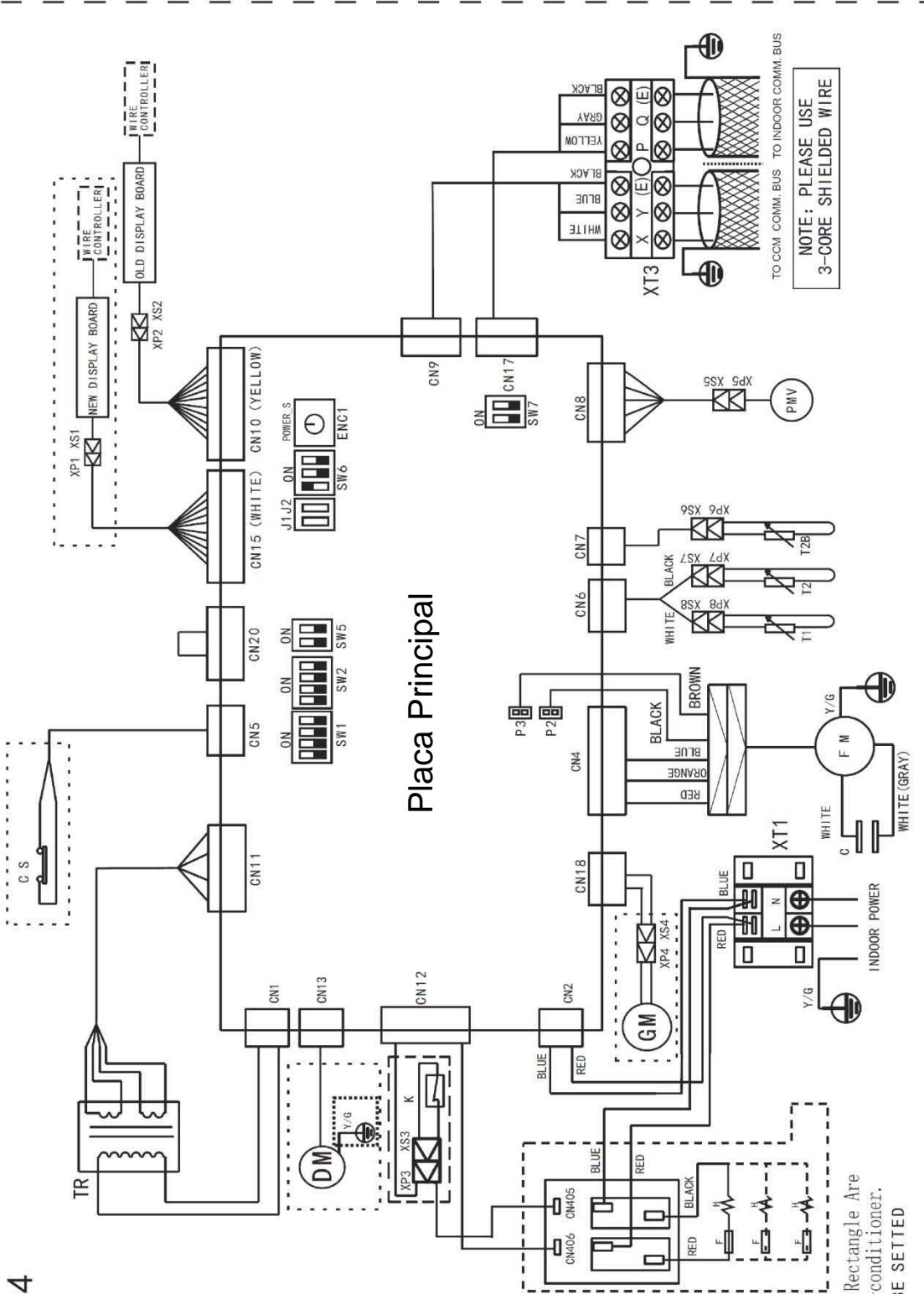
MVD-D45 ~56Q1/N1-C

202084290534

CODE	TITLE
FM	INDOOR FAN MOTOR
PMV	PULSE MOTOR- EXPANSION VALVE
T1	ROOM TEMP.
T2B	OUTER PIPE TEMP.
T2	MIDDLE PIPE TEMP.
XP1-8	CONNECTOR
XS1-8	PUMP MOTOR
DM	2-WAY TERMINAL
XT1	6-WAY TERMINAL
XT3	FUSE
F	PROTECTOR SWITCH OVER HEAT
K	AUXILIARY HEATER
H	TRANSFORMER
TR	SWING MOTOR
GM	NEW DISPLAY BOARD TERMINAL (WHITE)
CN15	OLD DISPLAY BOARD TERMINAL (YELLOW)
CN10	WATER LEVEL SWITCH
CS	FAN MOTOR-OP.
C	

SWITCH NUMBER	POWER
0	2200W (0.8HP)
1	2800W (1.0HP)
2	3600W (1.2HP)
3	4500W (1.5P)
4	5600W (2.0HP)
5	7100W (2.5HP)
6	8000W (3.0HP)
7	9000W (3.2HP)
8	11200W (4.0HP)
9	14000W (5.0HP)

Placa Principal



NOTE:
 1. The Functions In The Dashed Rectangle Are Available For Particular Air-conditioner.
 2. SW1, SW2, SW5-SW7 MUST BE SETTED AS THIS DIAGRAM.

Nota:
 1. La señal de alarma es 230 Vac.
 2. La entrada de ON/OFF remoto, no necesita aportación de corriente, es una señal libre de potencial. Con el contacto abierto el equipo funciona con normalidad y con el contacto cerrado el equipo se detiene y no puede ser controlado con el control habitual. El contacto (relé) debe estar ubicado a menos de 1m del equipo.

1.4.5. Características eléctricas

Modelo	Unidad Interior				Alimentación Eléctrica		Ventilador Interior	
	Hz	Voltaje	Min.	Max.	MCA	MFA	KW	FLA
MVD-D28Q1/N1-D	50	220-240	198	242	0.178	15	0.012	0.142
MVD-D36Q1/N1-D	50	220-240	198	242	0.178	15	0.012	0.142
MVD-D45Q1/N1-C	50	220-240	198	242	0.56	15	0.055	0.45
MVD-D56Q1/N1-C	50	220-240	198	242	0.51	15	0.055	0.41

Nota:

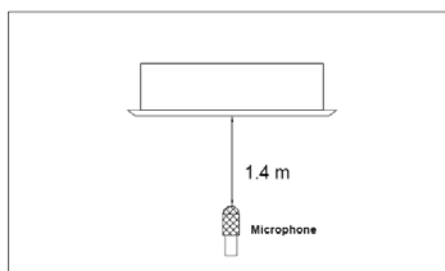
MCA: Intensidad mínima (A)

MFA: Intensidad máxima (A)

FLA: Carga máxima (A)

1.4.6. Nivel sonoro

Modelo	Nivel sonoro para las tres velocidades del ventilador (dB(A))		
	Alta	Media	Baja
MVD-D28Q1/N1-D	39	37	34
MVD-D36Q1/N1-D	40	38	34
MVD-D45Q1/N1-C	41	38	35
MVD-D56Q1/N1-C	41	38	35



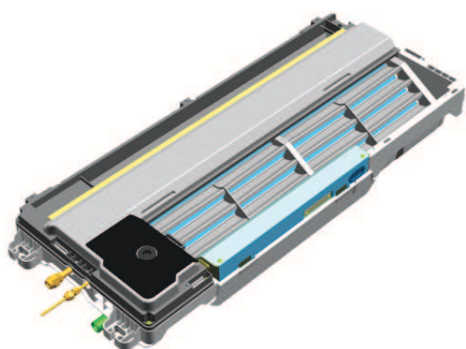
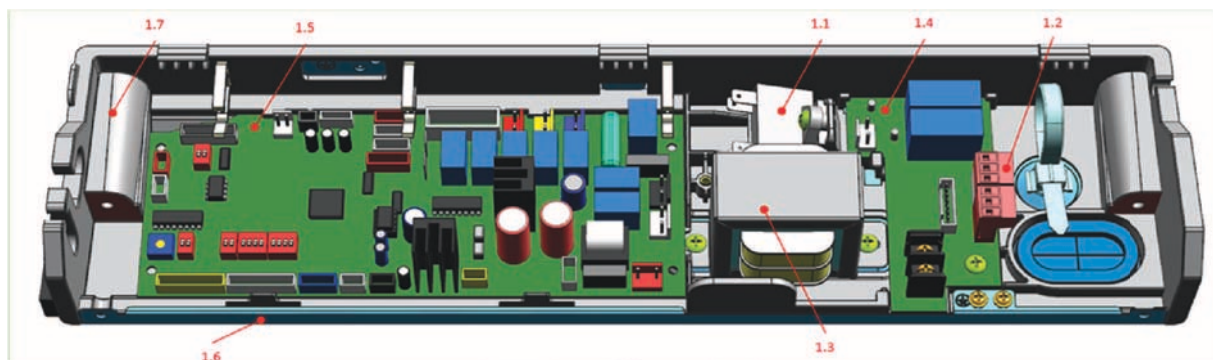
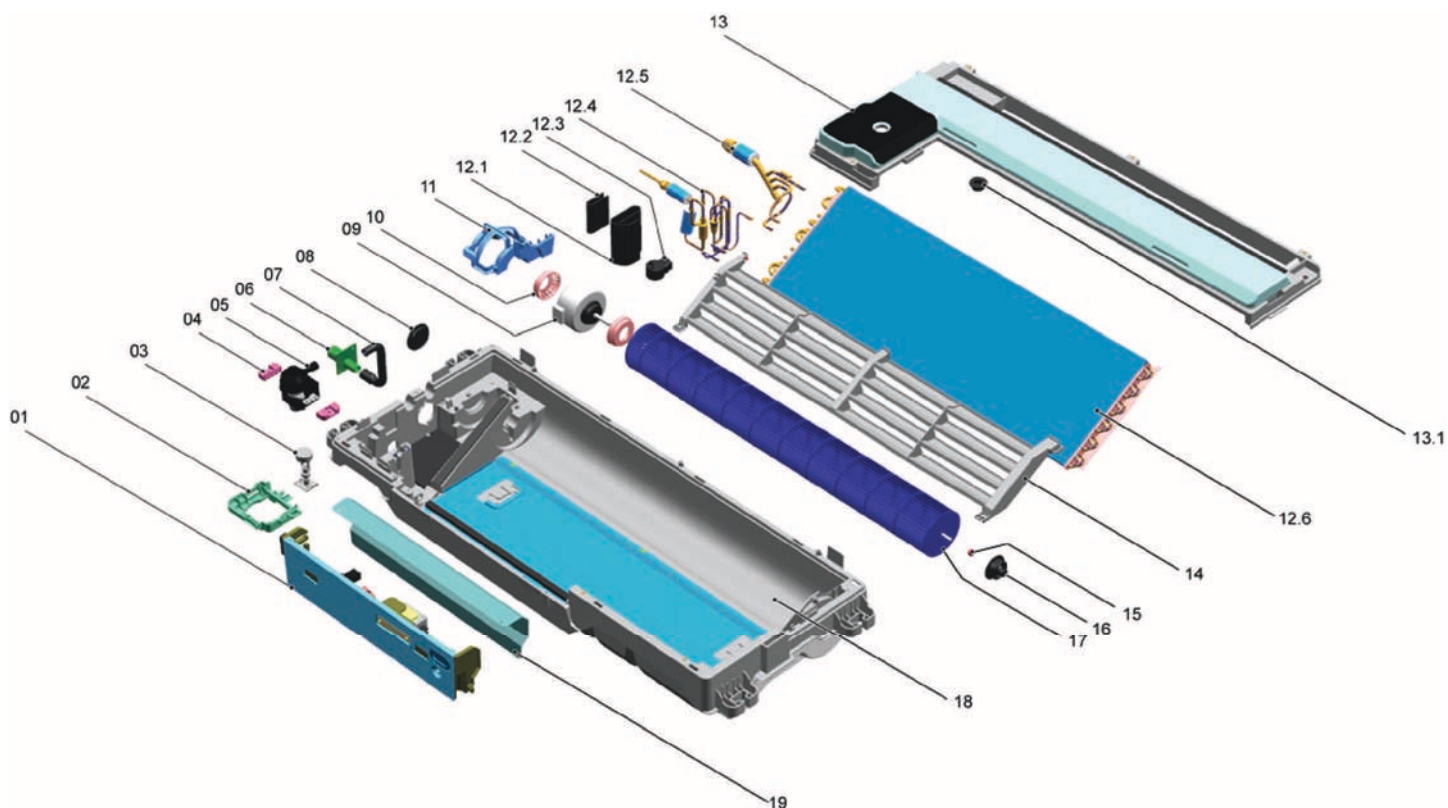
Nota:

1. Durante el funcionamiento real, estos valores son normalmente más altos como resultado de las condiciones ambientales.
2. Valores tomados en cámara anecoica, a 1 m de frontal y a 1.4 m de altura.

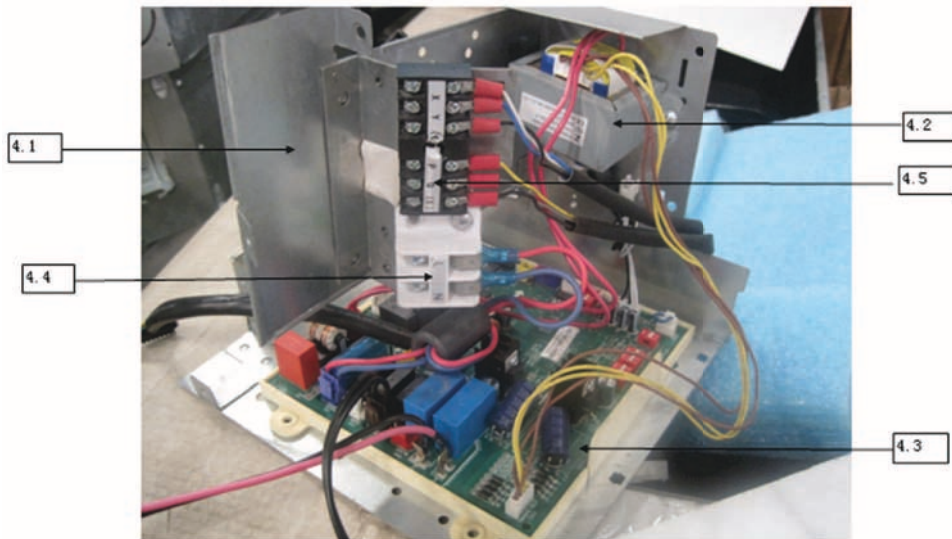
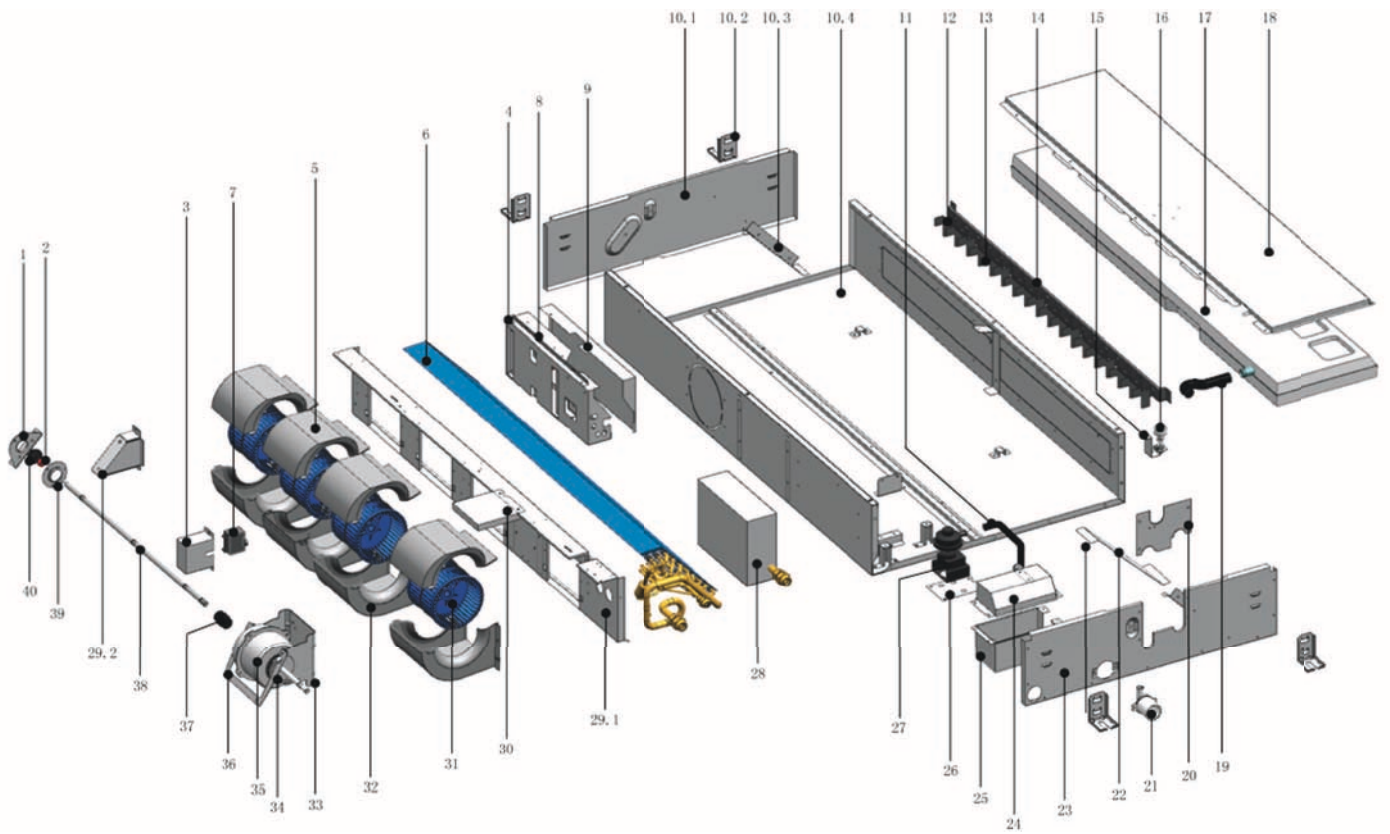
1.4.7. Despiece

1.4.7.1 Vista explosionada

MVD-D28~36Q1/N1-D

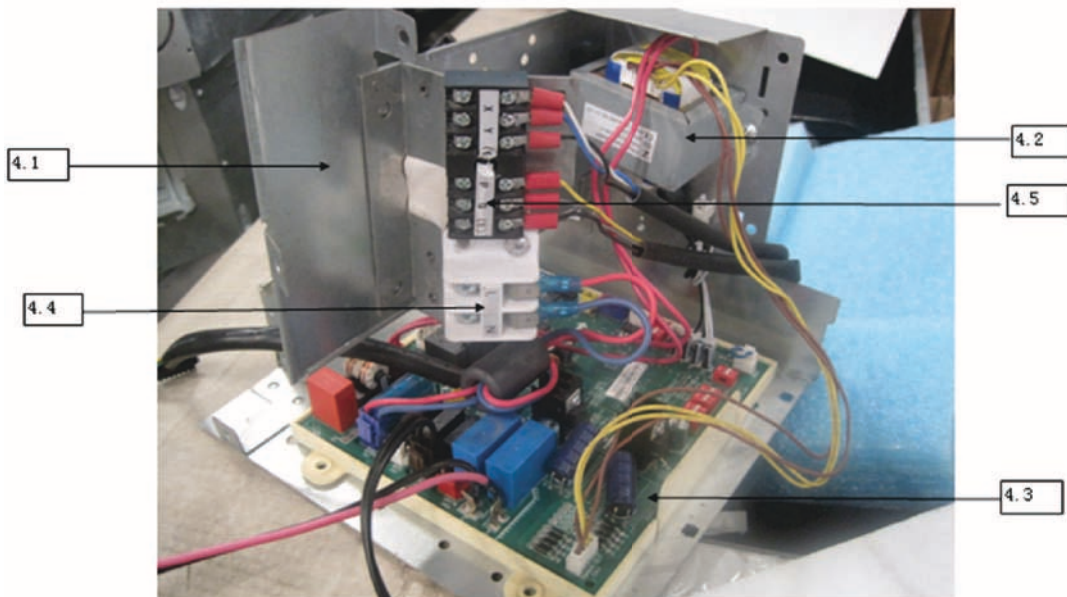
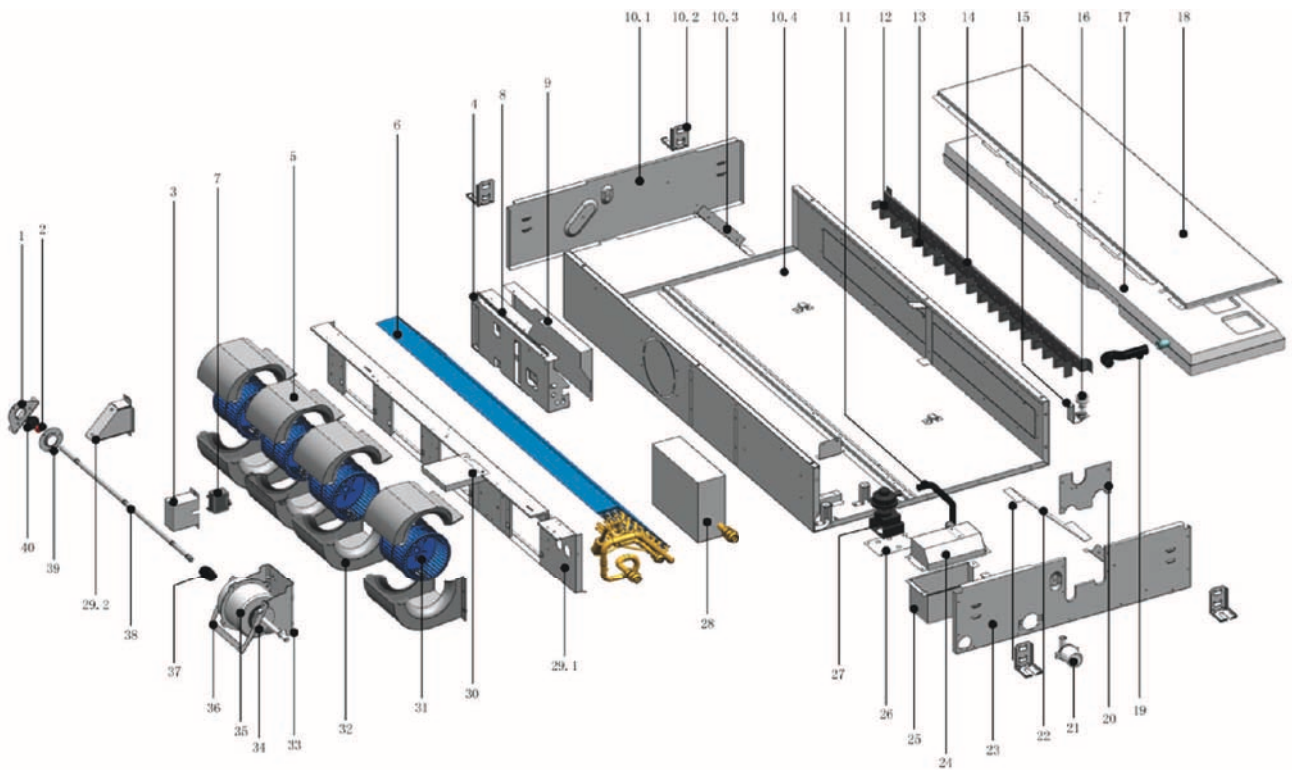


MVD-D45Q1/N1-C





MVD-D56Q1/N1-C





1.4.7.2. Listado de piezas

MVD-D28Q2/N1-D

CL23150

Nº	Descripción	Ud.	Ref. Proveedor	Código
1	Indoor unit electric control box ass'y	1	203384090025	
1.1	Motor capacitor	1	202401100004	
1.3	Power transformer	1	202300930237	
1.4	Wiring board ass'y	1	201384090023	
1.5	Main controller ass'y	1	201384090022	
1.6	Electronic control box	1	201184100513	
1.7	Electric control box of fire protection shell welded pieces	1	201284100160	
2	Drainage pump bracket	1	201184100510	
3	Water Level Switch	1	202301801010	
4	Drainage pump shock pad	2	202784100007	
5	Drainage pump	1	202400600826	
6	Connecting pipe	1	201101030002	
7	Drain pipe	1	202784100005	
8	Water cover ass'y	1	201170290006	
9	Asynchronous motor	1	202400300140	
10	AC motor reducing sleeve	2	201184100509	
11	Motor bracket	1	201184100511	
12	Evaporator ass'y	1	201584100728	
12.1	Antivibration rubber	1	202700200001	
12.2	Antivibration rubber	1	20278DH00012	
12.3	EXV coil	1	201600630531	
12.4	Input pipe ass'y	1	201684100835	
12.5	Output pipe ass'y	1	201684100849	
12.6	Evaporator	1	201584100726	
12.7	Temp sensor ass'y	1	202301300226	
13	Drain tray	1	201184100514	
13.1	Drain plug	1	P0001696856	
14	Auxiliary drainage pan	1	201184100512	
15	Bearing ball	1	201130000004	
16	Bearing base	1	202784100006	
17	Cross fan	1	201100200324	
18	Chassis Parts	1	201184100515	
19	E-Part box cover	1	201284100158	
20	Pipe temp. sensor	1	202301300216	
21	Room temp sensor ass'y	1	202402210189	



MVD-D36Q2/N1-D
CL23151

Nº	Descripción	Ud.	Ref. Proveedor	Código
1	Indoor unit electric control box ass'y	1	203384090025	
1.1	Motor capacitor	1	202401100004	
1.3	Power transformer	1	202300930237	
1.4	Wiring board ass'y	1	201384090023	
1.5	Main controller ass'y	1	201384090022	
1.6	Electronic control box	1	201184100513	
1.7	Electric control box of fire protection shell welded pieces	1	201284100160	
2	Drainage pump bracket	1	201184100510	
3	Water Level Switch	1	202301801010	
4	Drainage pump shock pad	2	202784100007	
5	Drainage pump	1	202400600826	
6	Connecting pipe	1	201101030002	
7	Drain pipe	1	202784100005	
8	Water cover ass'y	1	201170290006	
9	Asynchronous motor	1	202400300140	
10	AC motor reducing sleeve	2	201184100509	
11	Motor bracket	1	201184100511	
12	Evaporator ass'y	1	201584100728	
12.1	Antivibration rubber	1	202700200001	
12.2	Antivibration rubber	1	20278DH00012	
12.3	EXV coil	1	201600630531	
12.4	Input pipe ass'y	1	201684100835	
12.5	Output pipe ass'y	1	201684100849	
12.6	Evaporator	1	201584100726	
12.7	Temp sensor ass'y	1	202301300226	
13	Drain tray	1	201184100514	
13.1		1	202784100008	
14	Auxiliary drainage pan	1	201184100512	
15	Bearing ball	1	201130000004	
16	Bearing base	1	202784100006	
17	Cross fan	1	201100200324	
18	Chassis Parts	1	201184100515	
19	E-Part box cover	1	201284100158	
20	Pipe temp. sensor	1	202301300216	
21	Room temp sensor ass'y	1	202402210189	



MVD-D45Q2/N1-C
CL23152

Nº	Descripción	Ud.	Ref. Proveedor	Código
1	Bearing supporting board	1	201284400003	
2	Bearing ball	1	201130000004	
3	Capacitor box	1	201280000024	
4	Indoor E-part box ass'y	1	203384290010	
4.1	E-part box	1	201280200311	
4.2	Transformer	1	202300900109	
4.3	Indoor control board assembly	1	201385090015	
4.4	Wire joint, 2p	1	202301450042	
4.5	Six Terminal Block	1	202301400240	
5	Volute shell ass'y	4	201180200056	
6	Evaporator ass'y	1	201584200436	
6.1	Evaporator	1	201580200001	
6.2	Input pipe ass'y	1	201684210230	
6.3	output pipe ass'y	1	201684200453	
6.4	Condenser pipe temp.sensor ass'y	1	202301300753	
7	Motor capacitor	1	202401100004	
8	E-part box joint board	1	201280200013	
9	E-part box cover	1	201280200310	
10	Left clapboard ass'y	1	201284400007	
11	Water outlet	1	202784400007	
12	Connection bar	6	201180200004	
13	Louver	18	201180200008	
14	Louver base ass'y	1	201280200053	
15	Water level switch Supporter	1	201280200018	
16	Water level sensor ass'y	1	202301310051	
17	Drainage pan ass'y	1	202280200050	
18	Drainage pan cover ass'y	1	201280200060	
19	Drainage pump inlet pipe	1	202784400006	
20	Cover board ass'y	1	201280200032	
21	Drainage pipes components	1	201184400002	
22	Evaporate connect board	1	201280200309	
23	Right cover ass'y	1	201280200061	
24	Drainage pan ass'y	1	201280200059	
25	Pump box	1	201280200058	
26	Installation board	1	201280200012	
27	Drain pump	1	202480200054	
28	Electric throttle ass'y	1	201609891556	
29	Middle supporting board	1	201280200353	
30	Motor cover ass'y	1	201280200055	
31	Centrifugal fan	4	201184400004	
32	Volute shell	4	201180200002	
33	Motor bracket	1	201284400004	
34	Motor clamp	1	201280200006	
35	Fan motor	1	202480200050	
36	Board	1	201280200007	
37	Coupling	1	202984400002	
38	Connecting shaft	1	201280200504	
39	Bearing Fixing board	1	201287000011	
40	Bearing base	1	202732400001	
41	Room temp sensor ass'y	1	202301300196	
42	Pipe temp. sensor ass'y	1	202301300218	



MVD-D56Q2/N1-C
CL23153

Nº	Descripción	Ud.	Ref. Proveedor	Código
1	Bearing supporting board	1	201284400003	
2	Bearing ball	1	201130000004	
3	Capacitor box	1	201280000024	
4	Indoor E-part box ass'y	1	203384290010	
4.1	E-part box	1	201280200311	
4.2	Transformer	1	202300900109	
4.3	Indoor control board assembly	1	201385090015	
4.4	Wire joint, 2p	1	202301450042	
4.5	Six Terminal Block	1	202301400240	
5	Volute shell ass'y	4	201180200056	
6	Evaporator ass'y	1	201584300272	
6.1	Evaporator	1	201580200001	
6.2	Input pipe ass'y	1	201684300140	
6.3	output pipe ass'y	1	201684400031	
7	Motor capacitor	1	202401100004	
8	E-part box joint board	1	201280200013	
9	E-part box cover	1	201280200310	
10	Left clapboard ass'y	1	201284400007	
11	Water outlet	1	202784400007	
12	Connection bar	6	201180200004	
13	Louver	18	201180200008	
14	Louver base ass'y	1	201280200053	
15	Water level switch Supporter	1	201280200018	
16	Water level sensor ass'y	1	202301310051	
17	Drainage pan ass'y	1	202280200050	
18	Drainage pan cover ass'y	1	201280200060	
19	Drainage pump inlet pipe	1	202784400006	
20	Cover board ass'y	1	201280200032	
21	Drainage pipes components	1	201184400002	
22	Evaporate connect board	1	201280200309	
23	Right cover ass'y	1	201280200061	
24	Drainage pan ass'y	1	201280200059	
25	Pump box	1	201280200058	
26	Installation board	1	201280200012	
27	Drain pump	1	202480200054	
28	Electronic Throttle Parts	1	201609891566	
29	Middle supporting board	1	201280200353	
30	Motor cover ass'y	1	201280200055	
31	Centrifugal fan	4	201184400004	
32	Volute shell	4	201180200002	
33	Motor bracket	1	201284400004	
34	Motor clamp	1	201280200006	
35	Fan motor	1	202480200050	
36	Motor protective plate	1	201284400032	
37	Coupling	1	202984400002	
38	Connecting shaft	1	201280200504	
39	Bearing Fixing board	1	201287000011	
40	Bearing base	1	202732400001	

1.5. Conducto baja silueta (Media presión)

1.5.1 Especificaciones

Modelo			MVD-D22T2/N1-B5	MVD-D28T2/N1-B5	MVD-D36T2/N1-B5	
Alimentación Eléctrica			F, V, Hz	1N-, 220-240V, 50Hz	1N-, 220-240V, 50Hz	
Refrigeración (1)	Capacidad	kW	2,2	2,8	3,6	
	Potencia Consumida	W	62	62	67	
	Intensidad	A	0,31	0,31	0,34	
Calefacción (2)	Capacidad	kW	2,6	3,2	4	
	Potencia Consumida	W	62	62	67	
	Intensidad	A	0,31	0,31	0,34	
Ventilador	Marca		Welling	Welling	Welling	
	Tipo		AC	AC	AC	
	Modelo		YSK27-4C	YSK27-4C	YSK27-4C	
	Caudal (Super Alto / Alto / Medio / Bajo)	m3/h	570 / 530 / 410 / 320	570 / 530 / 410 / 320	570 / 530 / 410 / 320	
	Nivel Sonoro (Super Alto / Alto / Medio)	dB(A)	570 / 530 / 410 / 320	570 / 530 / 410 / 320	570 / 530 / 410 / 320	
	Presión Estática		Pa	10 (10 – 30)	10 (10 – 30)	10 (10 – 30)
	Potencia		W	62	62	67
Unidad Interior	Dimensiones	Netas (An x Al x Pr)	mm	700 x 210 x 635	700 x 210 x 635	
		Brutas (An x Al x Pr)	mm	915 x 290 x 655	915 x 290 x 655	
	Peso	Netas (An x Al x Pr)	Kg	21,5	21,5	22
		Brutas (An x Al x Pr)	Kg	26	26	26,5
Pre-Entrada Aire Exterior			mm	Φ125	Φ125	
Drenaje	Conexión		mm	Φ32	Φ32	
	Altura de Achique (4)		mm	750	750	
Refrigerante	Tipo		R410A	R410A	R410A	
Presión de Diseño	Alta	Mpa	4,4	4,4	4,4	
	Baja	Mpa	2,6	2,6	2,6	
Conexiones Frigoríficas	Línea de Líquido	mm (pulg.)	6,35 (1/4")	6,35 (1/4")	6,35 (1/4")	
	Línea de Gas	mm (pulg.)	12,7 (1/2")	12,7 (1/2")	12,7 (1/2")	
Conexiones Eléctricas (5)	Cableado de Potencia	mm ²	2 x 2,5 + T (L<20m)	2 x 2,5 + T (L<20m)	2 x 2,5 + T (L<20m)	
	Cableado de Señal	mm ²	3 x 0,75 (Apantallado)	3 x 0,75 (Apantallado)	3 x 0,75 (Apantallado)	
Control Remoto	Modelo		KJR-12B / KJR-29B	KJR-12B / KJR-29B	KJR-12B / KJR-29B	
	Tipo		Cableado	Cableado	Cableado	

Nota:

- (1) Condiciones nominales refrigeración: interior 27°C BS, 19°C BH y exterior 35°C BS, para una longitud de tubería equivalente de 8 m y una diferencia de altura de 0 m.
- (2) Condiciones nominales calefacción: interior 20°C BS, 15°C BH y exterior 7°C, para una longitud de tubería equivalente de 8 m y una diferencia de altura de 0 m.
- (3) Nivel sonoro medido en cámara anecoica a 1m de distancia frontal y 1.4 m de altura.
- (5) Cableado de potencia recomendado para L < 20m, para distancias superiores se deberá calcular.

Modelo			MVD-D45T2/N1-B5	MVD-D56T2/N1-B5	MVD-D71T2/N1-B5
Alimentación Eléctrica			F, V, Hz	1N-, 220-240V, 50Hz	1N-, 220-240V, 50Hz
Refrigeración (1)	Capacidad		kW	4,5	5,6
	Potencia Consumida		W	115	115
	Intensidad		A	0,58	0,58
Calefacción (2)	Capacidad		kW	5	6,3
	Potencia Consumida		W	115	115
	Intensidad		A	0,58	0,58
Ventilador	Marca			Welling	Welling
	Tipo			AC	AC
	Modelo			YSK68-4P	YSK68-4P
	Caudal (Super Alto / Alto / Medio / Bajo)		m3/h	958 / 850 / 667 / 583	958 / 850 / 667 / 583
	Nivel Sonoro (Super Alto / Alto / Medio)		dB(A)	958 / 850 / 667 / 583	958 / 850 / 667 / 583
	Presión Estática		Pa	10 (10 – 30)	10 (10 – 30)
	Potencia		W	107	107
Unidad Interior	Dimensiones	Netas (An x Al x Pr)	mm	920 x 210 x 635	920 x 210 x 635
		Brutas (An x Al x Pr)	mm	1135 x 290 x 655	1135 x 290 x 655
	Peso	Netas (An x Al x Pr)	Kg	27	27
		Brutas (An x Al x Pr)	Kg	32	32
Pre-Entrada Aire Exterior			mm	Φ125	Φ125
Drenaje	Conexión		mm	Φ32	Φ32
	Altura de Achique (4)		mm	750	750
Refrigerante	Tipo			R410A	R410A
Presión de Diseño	Alta		Mpa	4,4	4,4
	Baja		Mpa	2,6	2,6
Conexiones Frigoríficas	Línea de Líquido		mm (pulg.)	6,35 (1/4")	9,52 (3/8")
	Línea de Gas		mm (pulg.)	12,7 (1/2")	15,9 (5/8")
Conexiones Eléctricas (5)	Cableado de Potencia		mm ²	2 x 2,5 + T (L<20m)	2 x 2,5 + T (L<20m)
	Cableado de Señal		mm ²	3 x 0,75 (Apantallado)	3 x 0,75 (Apantallado)
Control Remoto	Modelo			KJR-12B / KJR-29B	KJR-12B / KJR-29B
	Tipo			Cableado	Cableado

Nota:

- (1) Condiciones nominales refrigeración: interior 27°C BS, 19°C BH y exterior 35°C BS, para una longitud de tubería equivalente de 8 m y una diferencia de altura de 0 m.
- (2) Condiciones nominales calefacción: interior 20°C BS, 15°C BH y exterior 7°C, para una longitud de tubería equivalente de 8 m y una diferencia de altura de 0 m.
- (3) Nivel sonoro medido en cámara anecoica a 1m de distancia frontal y 1.4 m de altura.
- (5) Cableado de potencia recomendado para L < 20m, para distancias superiores se deberá calcular.



Modelo			MVD-D80T2/N1-B5	MVD-D90T2/N1-B5	
Alimentación Eléctrica		F, V, Hz	1N-, 220-240V, 50Hz	1N-, 220-240V, 50Hz	
Refrigeración (1)	Capacidad	kW	8	9	
	Potencia Consumida	W	231	231	
	Intensidad	A	1,16	1,16	
Calefacción (2)	Capacidad	kW	9	10	
	Potencia Consumida	W	231	231	
	Intensidad	A	1,16	1,16	
Ventilador	Marca		Welling	Welling	
	Tipo		AC	AC	
	Modelo		YSK100-4P	YSK100-4P	
	Caudal (Super Alto / Alto / Medio / Bajo)		m3/h	1558 / 1350 / 1167 / 1033	1558 / 1350 / 1167 / 1033
	Nivel Sonoro (Super Alto / Alto / Medio)		dB(A)	1558 / 1350 / 1167 / 1033	1558 / 1350 / 1167 / 1033
	Presión Estática		Pa	20 (10 – 50)	20 (10 – 50)
	Potencia		W	227	227
Unidad Interior	Dimensiones	Netas (An x Al x Pr)	mm	1140 x 270 x 775	1140 x 270 x 775
		Brutas (An x Al x Pr)	mm	1355 x 350 x 795	1355 x 350 x 795
	Peso	Netas (An x Al x Pr)	Kg	40	42
		Brutas (An x Al x Pr)	Kg	48,5	50
Pre-Entrada Aire Exterior		mm	Φ125	Φ125	
Drenaje	Conexión	mm	Φ32	Φ32	
	Altura de Achique (4)	mm	750	750	
Refrigerante	Tipo		R410A	R410A	
Presión de Diseño	Alta	Mpa	4,4	4,4	
	Baja	Mpa	2,6	2,6	
Conexiones Frigoríficas	Línea de Líquido	mm (pulg.)	9,52 (3/8")	9,52 (3/8")	
	Línea de Gas	mm (pulg.)	15,9 (5/8")	15,9 (5/8")	
Conexiones Eléctricas (5)	Cableado de Potencia	mm ²	2 x 2,5 + T (L<20m)	2 x 2,5 + T (L<20m)	
	Cableado de Señal	mm ²	3 x 0,75 (Apantallado)	3 x 0,75 (Apantallado)	
Control Remoto	Modelo		KJR-12B / KJR-29B	KJR-12B / KJR-29B	
	Tipo		Cableado	Cableado	

Nota:

(1) Condiciones nominales refrigeración: interior 27°C BS, 19°C BH y exterior 35°C BS, para una longitud de tubería equivalente de 8 m y una diferencia de altura de 0 m.

(2) Condiciones nominales calefacción: interior 20°C BS, 15°C BH y exterior 7°C, para una longitud de tubería equivalente de 8 m y una diferencia de altura de 0 m.

(3) Nivel sonoro medido en cámara anecoica a 1m de distancia frontal y 1.4 m de altura.

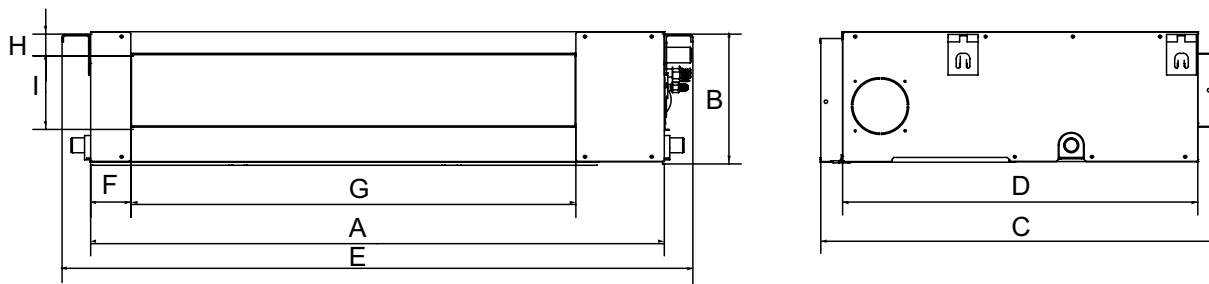
(5) Cableado de potencia recomendado para L < 20m, para distancias superiores se deberá calcular.

Modelo			MVD-D112T2/N1-B5	MVD-D140T2/N1-B5	
Alimentación Eléctrica		F, V, Hz	1N-, 220-240V, 50Hz	1N-, 220-240V, 50Hz	
Refrigeración (1)	Capacidad	kW	11,2	14	
	Potencia Consumida	W	327	357	
	Intensidad	A	1,65	1,8	
Calefacción (2)	Capacidad	kW	12,5	15,5	
	Potencia Consumida	W	327	357	
	Intensidad	A	1,65	1,8	
Ventilador	Marca		Welling	Welling	
	Tipo		AC	AC	
	Modelo		YSK200-4P	YSK180-4P	
	Caudal (Super Alto / Alto / Medio / Bajo)		m3/h	2036 / 1800 / 1564 / 1400	2138 / 1900 / 1643 / 1405
	Nivel Sonoro (Super Alto / Alto / Medio)		dB(A)	2036 / 1800 / 1564 / 1400	2138 / 1900 / 1643 / 1405
	Presión Estática		Pa	40 (10 – 80)	40 (10 - 100)
	Potencia		W	393	355
Unidad Interior	Dimensiones	Netas (An x Al x Pr)	mm	1140 x 270 x 775	1200 x 300 x 865
		Brutas (An x Al x Pr)	mm	1355 x 350 x 795	1400 x 375 x 920
	Peso	Netas (An x Al x Pr)	Kg	42	50
		Brutas (An x Al x Pr)	Kg	50	59,5
Pre-Entrada Aire Exterior		mm	Φ125	Φ125	
Drenaje	Conexión		mm	Φ32	Φ32
	Altura de Achique (4)		mm	750	750
Refrigerante	Tipo		R410A	R410A	
Presión de Diseño	Alta	Mpa	4,4	4,4	
	Baja	Mpa	2,6	2,6	
Conexiones Frigoríficas	Línea de Líquido	mm (pulg.)	9,52 (3/8")	9,52 (3/8")	
	Línea de Gas	mm (pulg.)	15,9 (5/8")	15,9 (5/8")	
Conexiones Eléctricas (5)	Cableado de Potencia	mm ²	2 x 2,5 + T (L<20m)	2 x 2,5 + T (L<20m)	
	Cableado de Señal	mm ²	3 x 0,75 (Apantallado)	3 x 0,75 (Apantallado)	
Control Remoto	Modelo		KJR-12B / KJR-29B	KJR-12B / KJR-29B	
	Tipo		Cableado	Cableado	

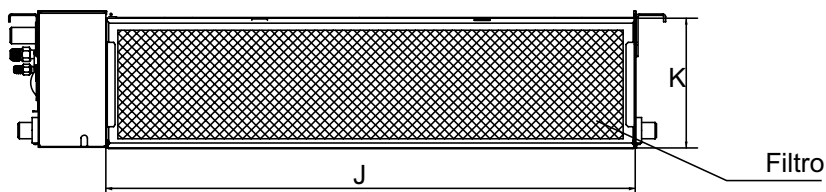
Nota:

- (1) Condiciones nominales refrigeración: interior 27°C BS, 19°C BH y exterior 35°C BS, para una longitud de tubería equivalente de 8 m y una diferencia de altura de 0 m.
- (2) Condiciones nominales calefacción: interior 20°C BS, 15°C BH y exterior 7°C, para una longitud de tubería equivalente de 8 m y una diferencia de altura de 0 m.
- (3) Nivel sonoro medido en cámara anecoica a 1m de distancia frontal y 1.4 m de altura.
- (5) Cableado de potencia recomendado para L < 20m, para distancias superiores se deberá calcular.

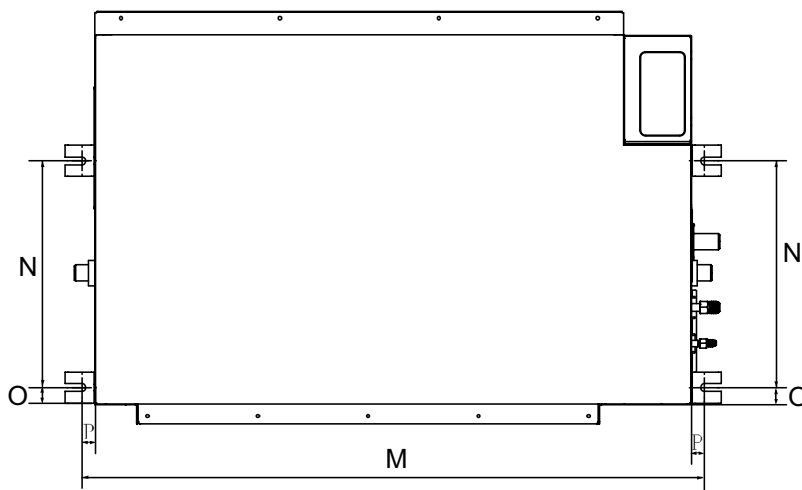
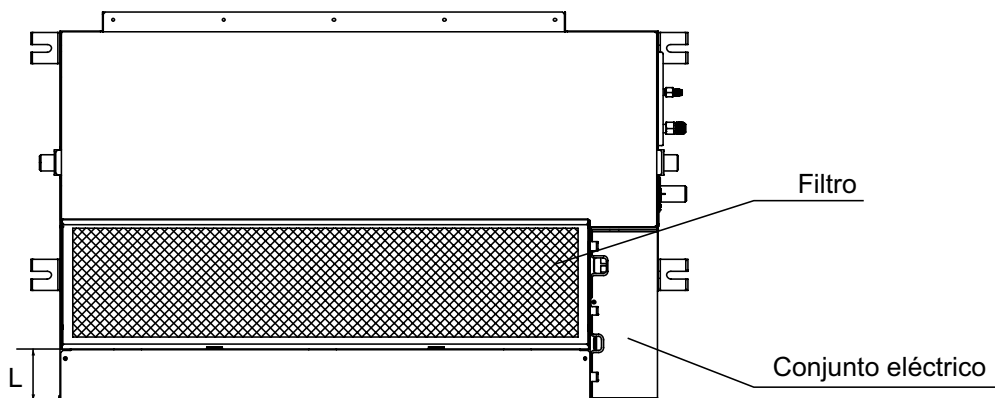
1.5.2. Dimensiones



a) Retorno por la parte trasera:

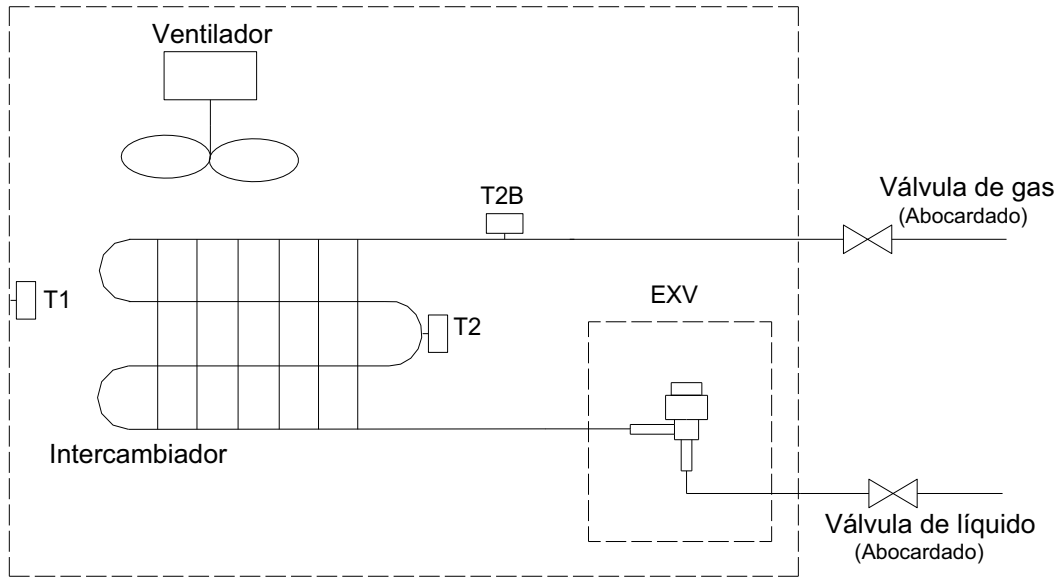


b) Retorno por la parte inferior



Modelo (MVD-D**T2/N1-B)	Dimensiones exteriores					Impulsión de aire			Retorno de aire				Montaje			
	A	B	C	D	E	F	G	H	I	J	K	L	M	N	O	P
22 ~ 36	700	210	635	570	790	65	493	35	119	595	200	80	740	350	26	20
45 ~ 56	920	210	635	570	1010	65	713	35	119	815	200	80	960	350	26	20
71	920	210	635	570	1010	65	713	35	179	815	260	20	960	350	26	20
80 ~ 112	1140	270	775	710	1230	65	933	35	179	1035	260	20	1180	490	26	20
140	1200	300	865	800	1290	80	968	40	204	1094	288	45	1240	500	26	20

1.5.3. Esquema frigorífico



1.5.4. Esquema eléctrico

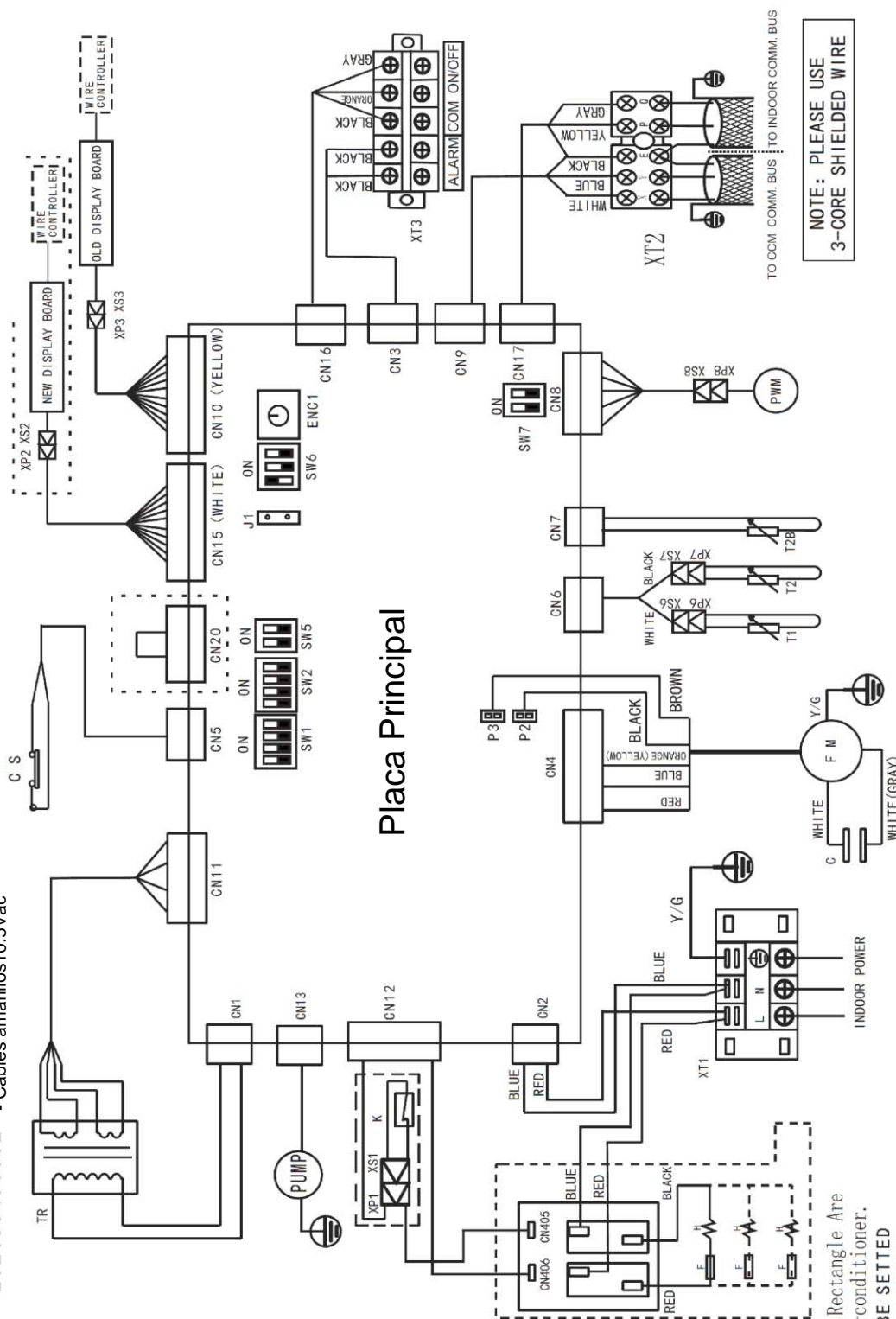
MVD-D22 ~140T2/N1-BA5

Nota: Salida transformador:
 - Cables marrones 14.5Vac
 - Cables amarillos 10.5Vac

202085490032

CODE	TITLE
FM	INDOOR FAN MOTOR
PWM	PULSE MOTOR EXPANSION VALVE
T1	ROOM TEMP.
T2B	OUTER PIPE TEMP.
T2	MIDDLE PIPE TEMP.
XP1-8	CONNECTOR
XP1-8	TRANSFORMER
F	FUSE
K	PROTECTOR SWITCH OVER HEAT
H	AUXILIARY HEATER
XT1-3	TERMINAL
CN10	OLD DISPLAY BOARD TERMINAL (YELLOW)
CN15	NEW DISPLAY BOARD TERMINAL (WHITE)
CS	WATER LEVEL SWITCH
PUMP	PUMP MOTOR
GM	SWING MOTOR
C	FAN MOTOR CAP.

ENC1 SWITCH NUMBER	(FOR POWER) POWER
0	2200W
1	2800W
2	3600W
3	4500W
4	5600W
5	7100W
6	8000W
7	9000W
8	10000W
	11200W
	12500W
9	14000W



Placa Principal

NOTE: PLEASE USE 3-CORE SHIELDED WIRE

NOTE:
 1. The Functions In The Dashed Rectangle Are Available For Particular Air-conditioner.
 2. SW1, SW2, SW5-SW7 MUST BE SETTED AS THIS DIAGRAM.

Nota:

1. La señal de alarma es 230 Vac.
2. La entrada de ON/OFF remoto, no necesita aportación de corriente, es una señal libre de potencial. Con el contacto abierto el equipo funciona con normalidad y con el contacto cerrado el equipo se detiene y no puede ser controlado con el control habitual. El contacto (relé) debe estar ubicado a menos de 1m del equipo.

1.5.5. Características eléctricas

Modelo	Unidad Interior				Alimentación Eléctrica		Ventilador Interior	
	Hz	Voltaje	Min.	Max.	MCA	MFA	KW	FLA
MVD-D22T2/N1-BA5	50	220-240	198	264	0.28	15	0.027	0.28
MVD-D28T2/N1-BA5	50	220-240	198	264	0.28	15	0.027	0.28
MVD-D36T2/N1-BA5	50	220-240	198	264	0.28	15	0.027	0.28
MVD-D45T2/N1-BA5	50	220-240	198	264	0.6	15	0.107	0.48
MVD-D56T2/N1-BA5	50	220-240	198	264	0.6	15	0.107	0.48
MVD-D71T2/N1-BA5	50	220-240	198	264	0.92	15	0.163	0.73
MVD-D80T2/N1-BA5	50	220-240	198	264	1.25	15	0.227	1
MVD-D90T2/N1-BA5	50	220-240	198	264	1.25	15	0.227	1
MVD-D112T2/N1-BA5	50	220-240	198	264	1.9	15	0.393	1.51
MVD-D140T2/N1-BA5	50	220-240	198	264	2	15	0.355	1.55

Nota:

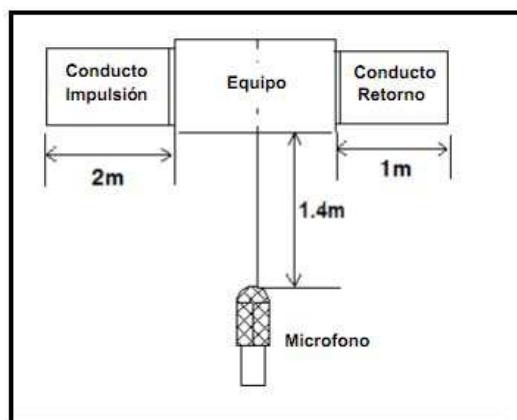
MCA: Intensidad mínima (A)

MFA: Intensidad máxima (A)

FLA: Carga máxima (A)

1.5.6. Nivel sonoro

Modelo	Nivel sonoro para las tres velocidades del ventilador (dB(A))		
	Alta	Media	Baja
MVD-D22T2/N1-BA5	38	35	32
MVD-D28T2/N1-BA5	38	35	32
MVD-D36T2/N1-BA5	40	38	36
MVD-D45T2/N1-BA5	41	38.9	36
MVD-D56T2/N1-BA5	41	38.9	36
MVD-D71T2/N1-BA5	43.4	40	36
MVD-D80T2/N1-BA5	45.4	39.8	37
MVD-D90T2/N1-BA5	45.4	39.8	37
MVD-D112T2/N1-BA5	48.0	41.9	38
MVD-D140T2/N1-BA5	47.7	43.2	39

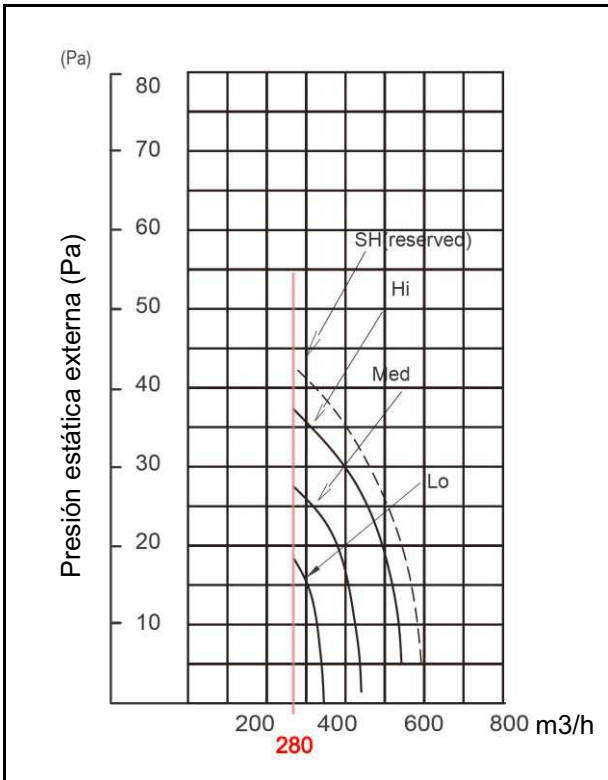


Nota:

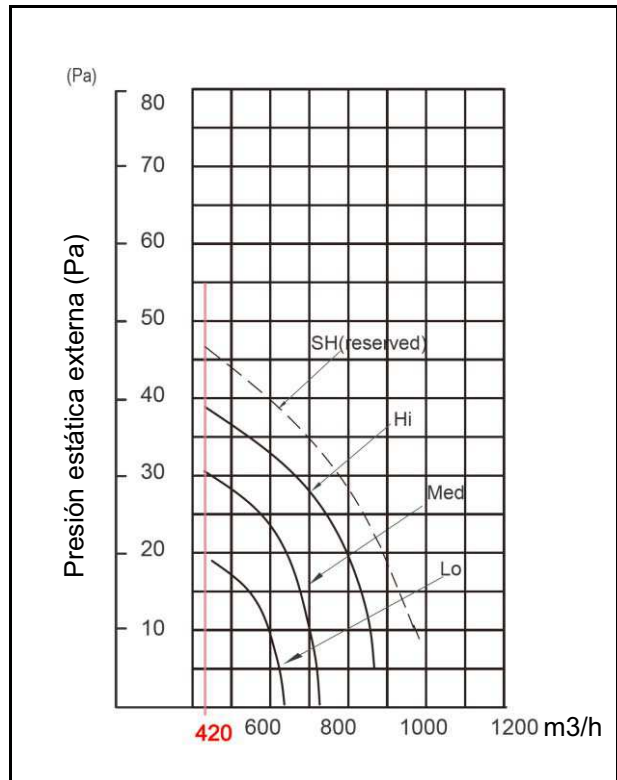
1. Durante el funcionamiento real, estos valores son normalmente más altos como resultado de las condiciones ambientales.
2. Valores tomados en cámara anecoica, a 1 m de frontal y a 1.4 m de altura.

1.5.7. Curvas del ventilador

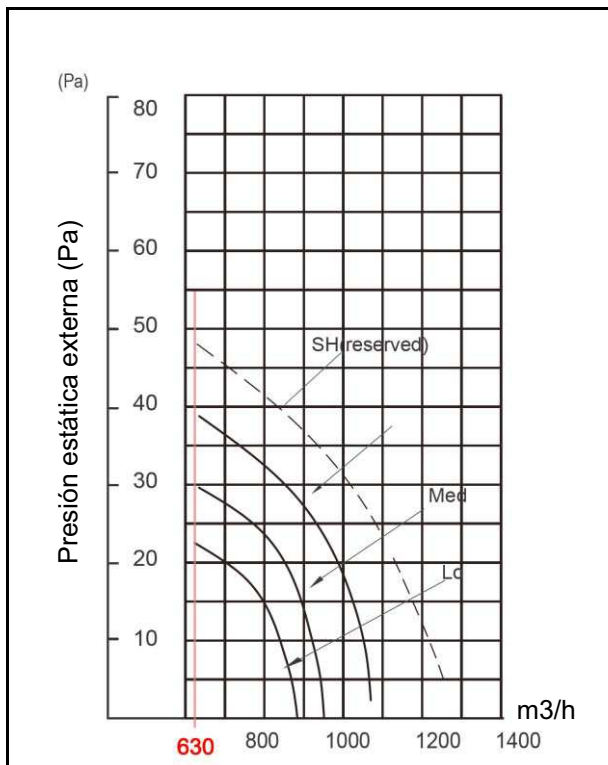
MVD-D22 ~36T2/N1-BA5



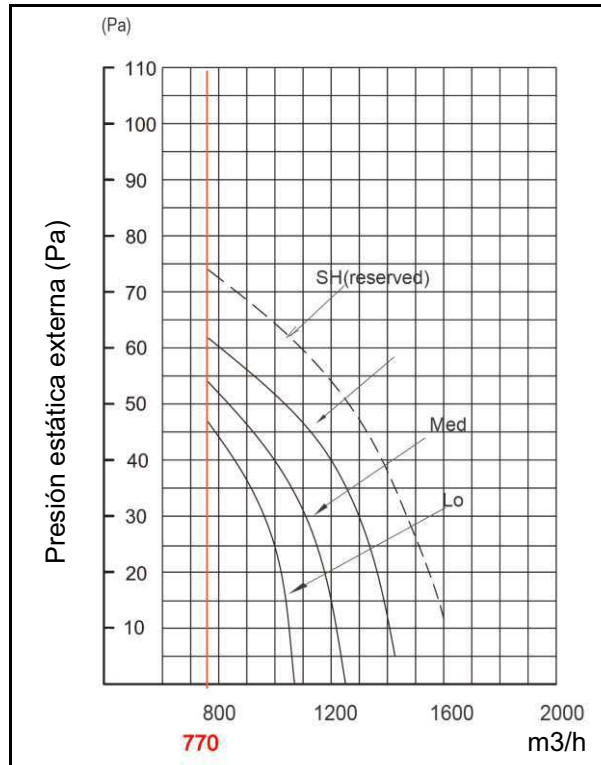
MVD-D45 ~56T2/N1-BA5



MVD-D71T2/N1-BA5

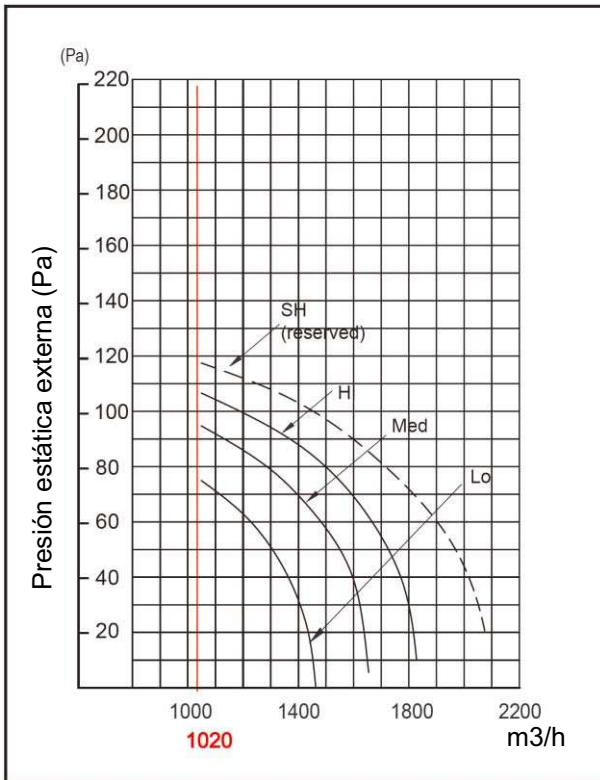


MVD-D80 ~90T2/N1-BA5

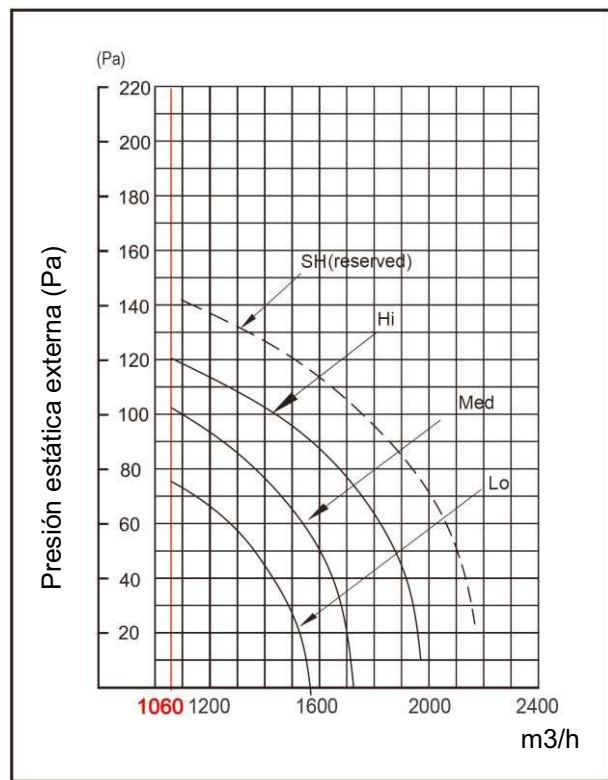




MVD-D112T2/N1-BA5



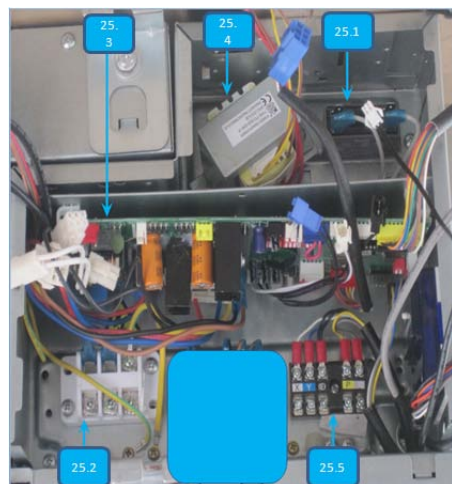
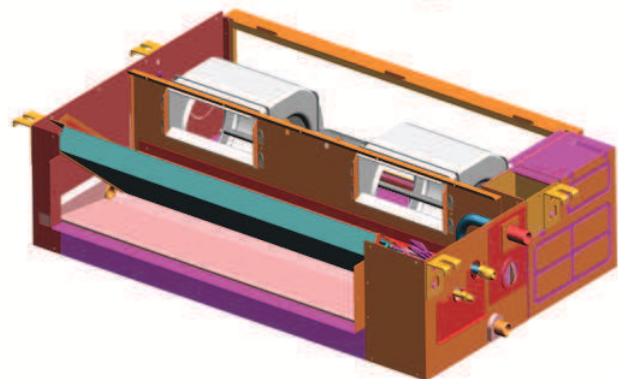
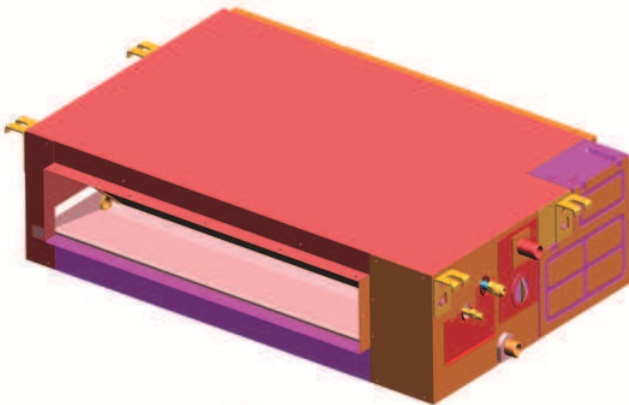
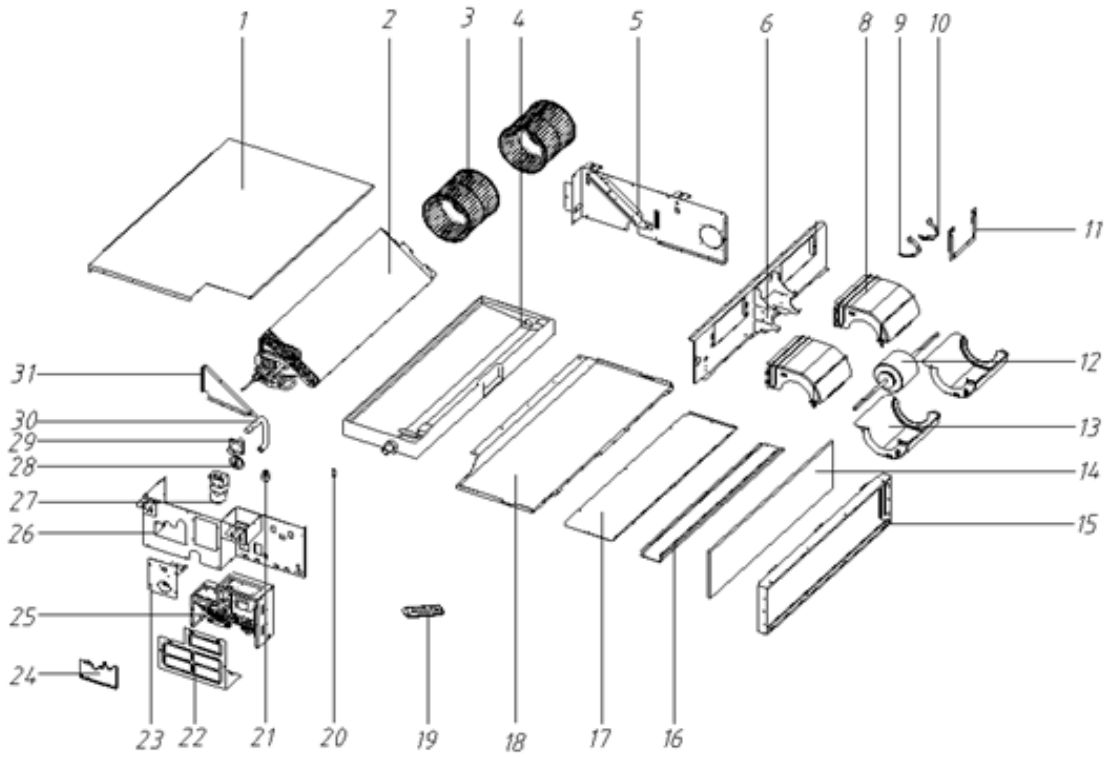
MVD-D140T2/N1-BA5



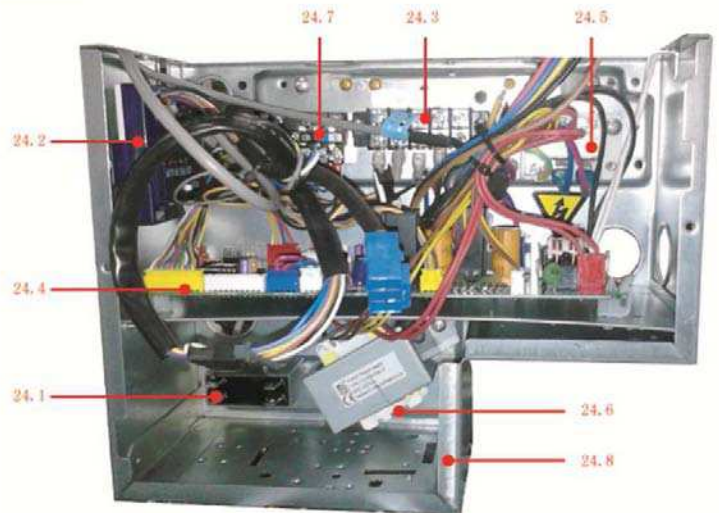
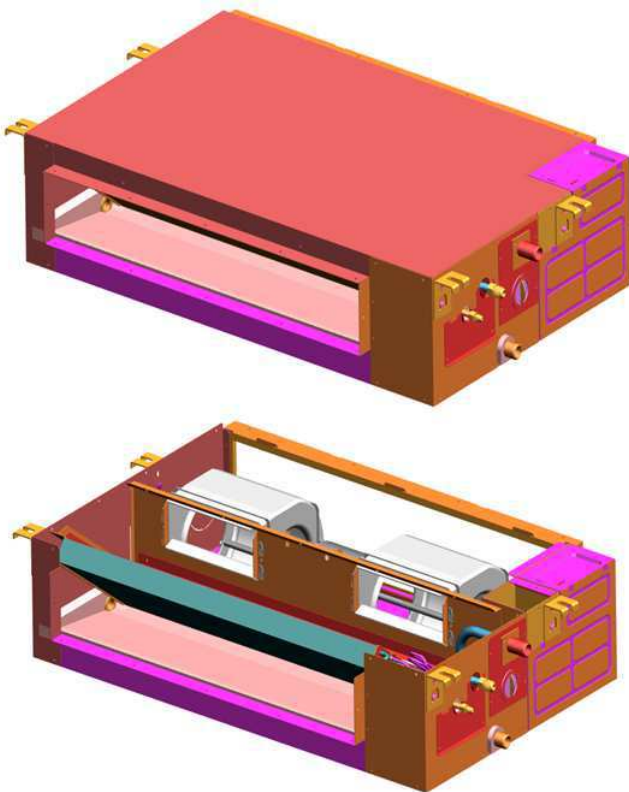
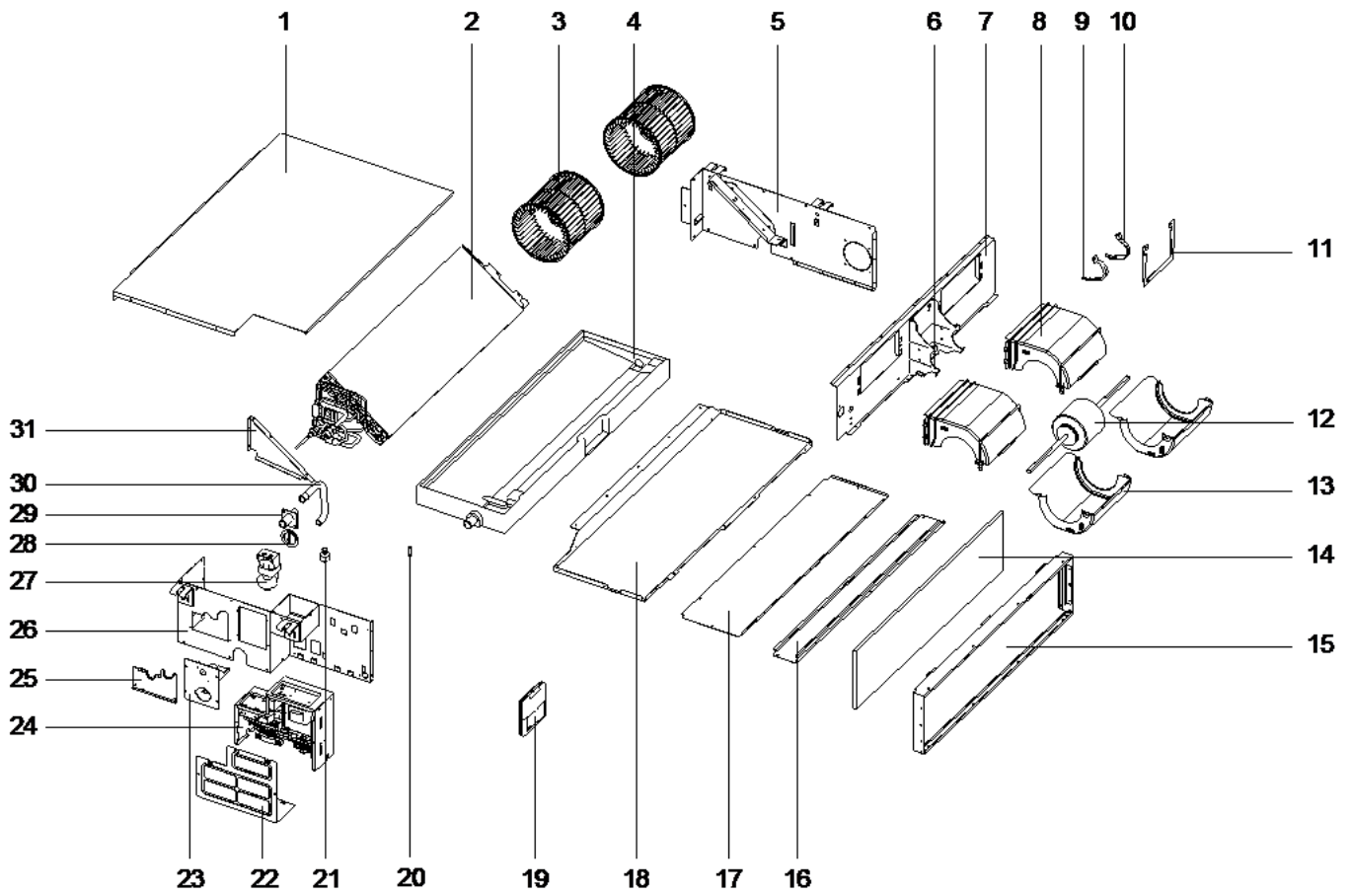
1.5.8. Despiece

1.5.8.1 Vista explosionada

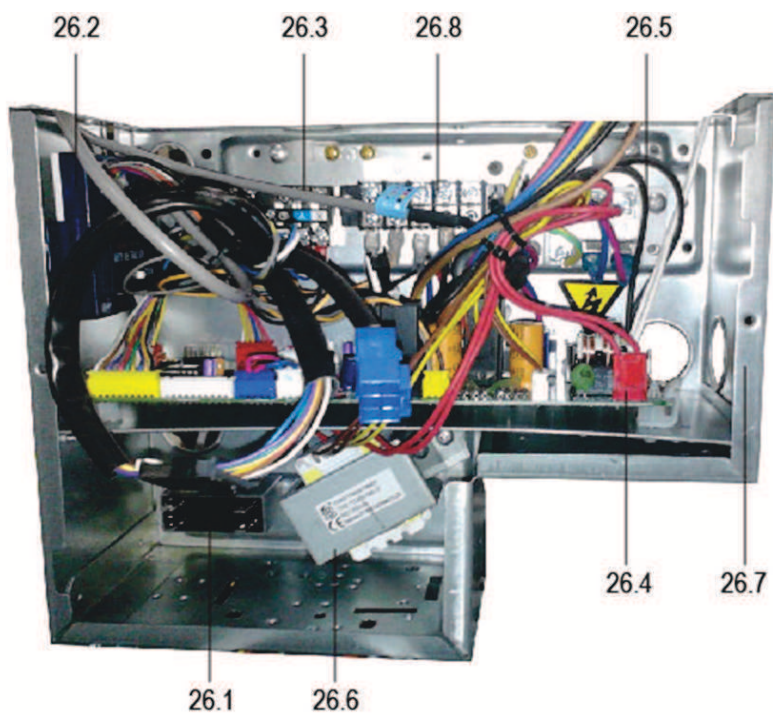
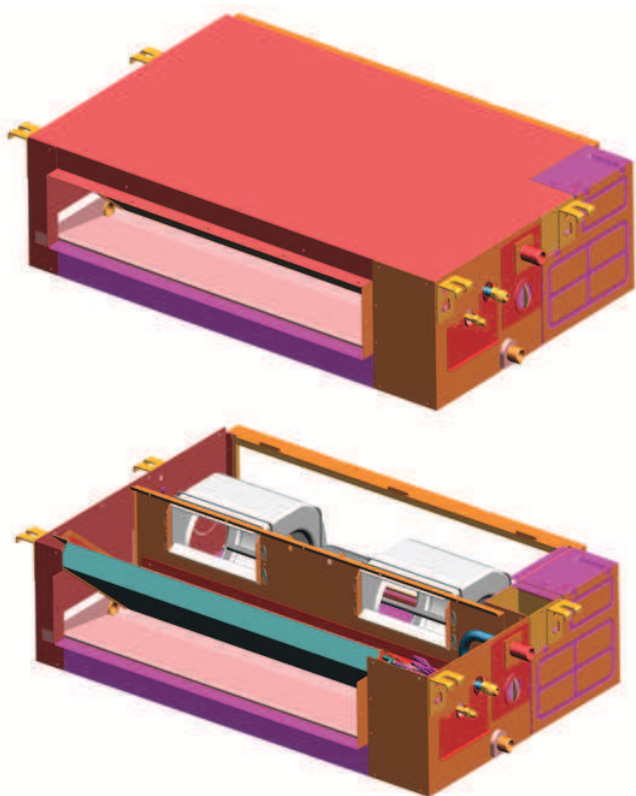
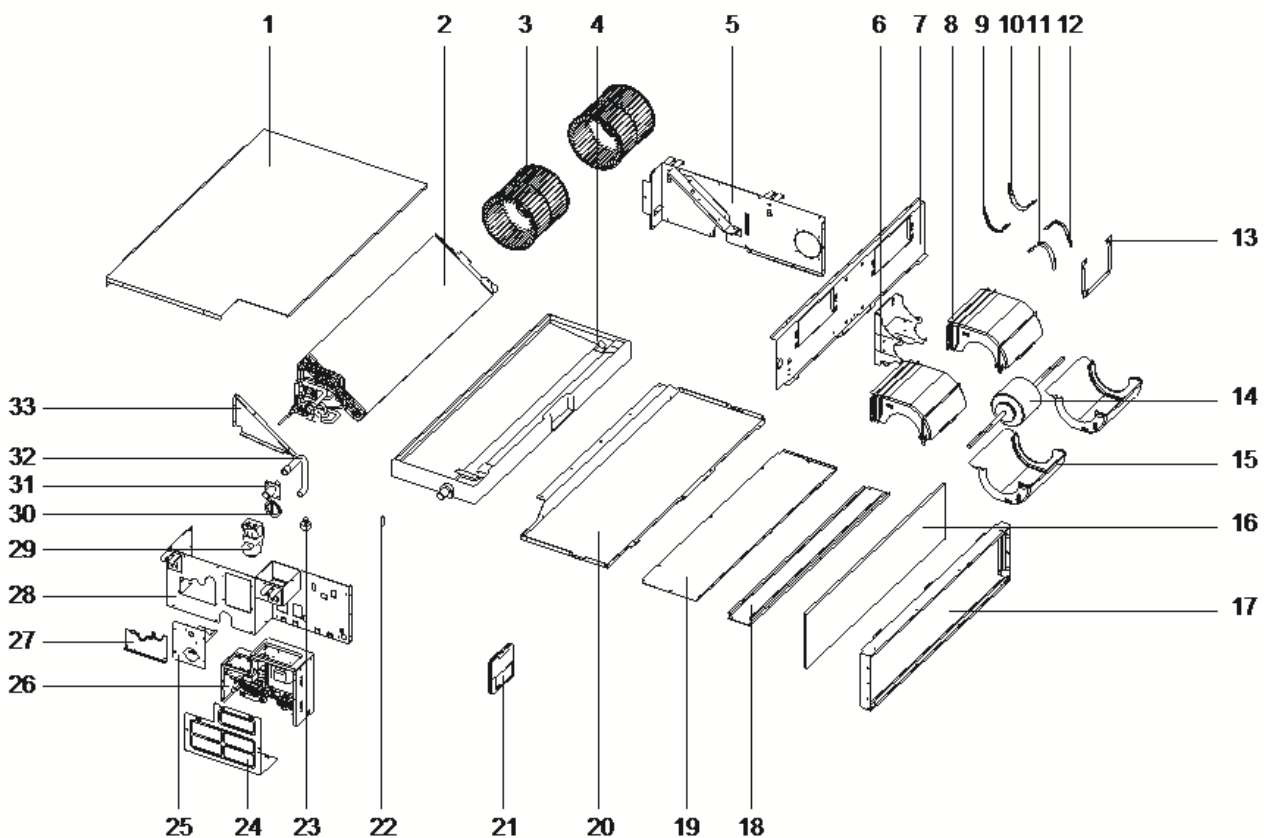
MVD-D22~36T2/N1-BA5



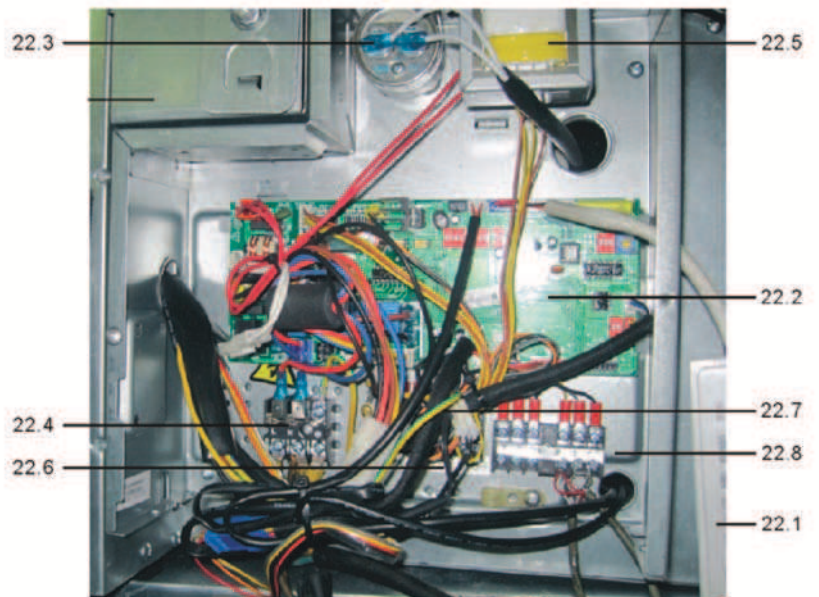
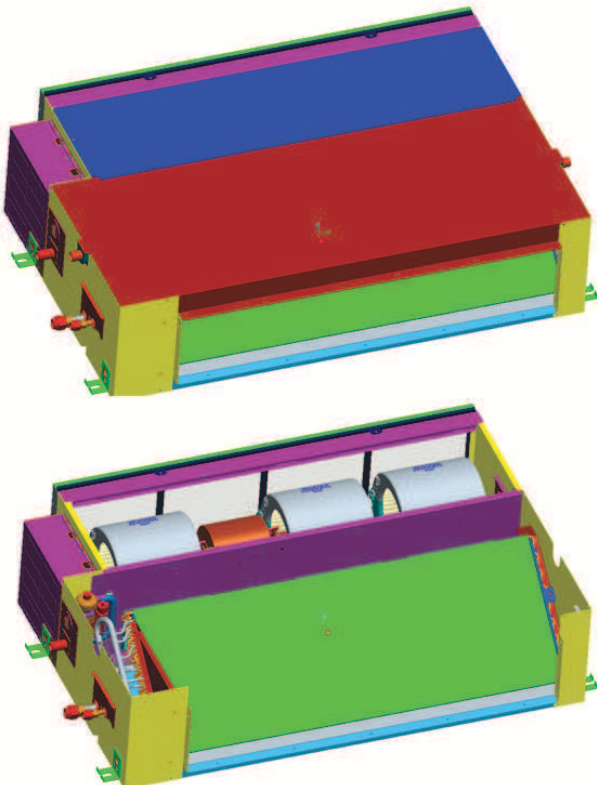
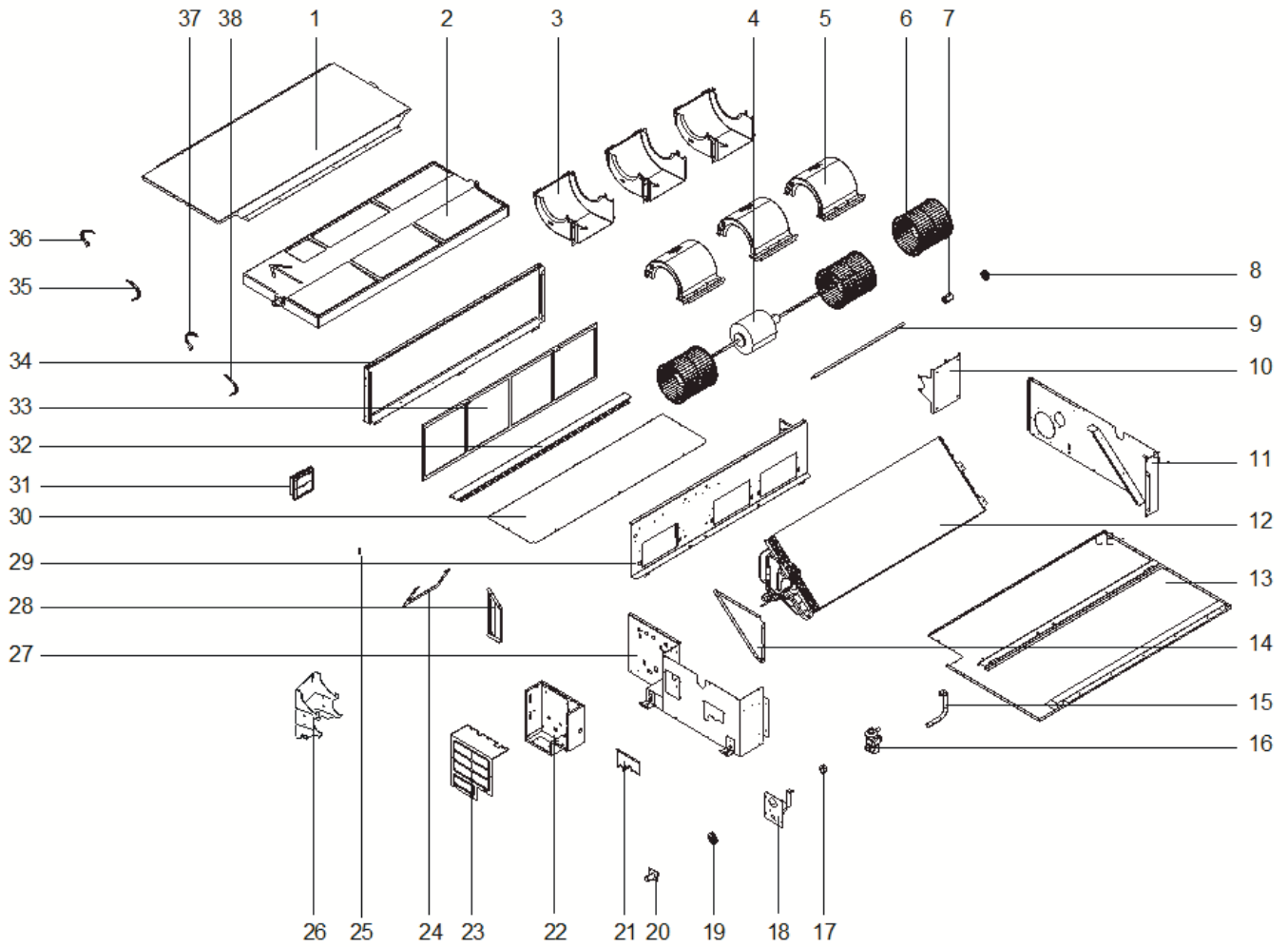
MVD-D45~71T2/N1-BA5



MVD-D80~112T2/N1-BA5



MVD-D140T2/N1-BA5





1.5.8.2. Listado de piezas

MVD-D22T2/N1-BA5

CL23170

Nº	Descripción	Ud.	Ref. Proveedor	Código
1	Base	1	201285190007	
2	Intercambiador completo	1	201585090033	
3	Ventilador centrífugo	2	201100100809	CL94641
4	Bandeja de condensados	1	202285190003	
5	Panel lateral izquierdo	1	201270290032	
6	Panel interior	1	201285190013	
8	Cubierta superior turbina ventilador	2	201185190001	
9	Abrazadera motor	1	201280200005	
10	Abrazadera motor	1	201280200006	
11	Protección motor	1	201285090016	
12	Motor ventilador	1	202400401424	CL94644
13	Cubierta inferior turbina ventilador	2	201185190004	
14	Filtro	1	201185190003	
15	Pre-marco conexión conducto	1	201285190005	
16	Placa	1	201285190003	
17	Placa inferior	1	201285190004	
18	Placa superior	1	201285190008	
19	Control remoto cableado KJR-29B	1	203355100749	CL92869
20	Sensor temperatura de tubería (T2B)	1	202301300219	CL94630
21	Interruptor de nivel de condensados	1	202301300645	CL94650
22	Tapa conjunto eléctrico	1	201270290015	
23	Soporte bomba condensados	1	201270290039	
24	Tapa	1	201270290082	
25	Conjunto componentes eléctricos completo	1	203385090510	
25.1	Condensador motor	1	202401190047	
25.2	Bornero de conexiones 3p	1	202301400224	
25.3	Placa electrónica principal	1	201385090015	CL94600
25.4	Transformador	1	202300900109	CL94601
25.5	Bornero de conexiones 5p	1	202301400247	
25.6	Display	1	203380090003	CL94651
26	Placa lateral derecha	1	201270290031	
27	Bomba de condensados	1	202400600836	CL94653
28	Tapa bomba condensados	1	201170290006	
29	Conexión desagüe	1	201101030002	
30	Tubería desagüe	1	202770290004	
31	Soporte intercambiador	1	201270290034	
	Sensor temperatura de batería (T2)	1	202301300753	CL94613
	Sensor temperatura ambiente (T1)	1	202402210189	CL94640
	Cuerpo válvula de expansión electrónica completo (EXV)	1	201685190007	CL94654



MVD-D28T2/N1-BA5
CL23171

Nº	Descripción	Ud.	Ref. Proveedor	Código
1	Base	1	201285190007	
2	Intercambiador completo	1	201585090035	
3	Ventilador centrífugo	2	201100100809	CL94641
4	Bandeja de condensados	1	202285190003	
5	Panel lateral izquierdo	1	201270290032	
6	Panel interior	1	201285190013	
8	Cubierta superior turbina ventilador	2	201185190001	
9	Abrazadera motor	1	201280200005	
10	Abrazadera motor	1	201280200006	
11	Protección motor	1	201285090016	
12	Motor ventilador	1	202400401424	CL94644
13	Cubierta inferior turbina ventilador	2	201185190004	
14	Filtro	1	201185190003	
15	Pre-marco conexión conducto	1	201285190005	
16	Placa	1	201285190003	
17	Placa inferior	1	201285190004	
18	Placa superior	1	201285190008	
19	Control remoto cableado KJR-29B	1	203355100749	CL92869
20	Sensor temperatura de tubería (T2B)	1	202301300219	CL94630
21	Interruptor de nivel de condensados	1	202301300645	CL94650
22	Tapa conjunto electrico	1	201270290015	
23	Soporte bomba condensados	1	201270290039	
24	Tapa	1	201270290082	
25	Conjunto componentes electricos completo	1	203385090510	
25.1	Condensador motor	1	202401190047	
25.2	Bornero de conexiones 3p	1	202301400224	
25.3	Placa electrónica principal	1	201385090015	CL94600
25.4	Transformador	1	202300900109	CL94601
25.5	Bornero de conexiones 5p	1	202301400247	
25.6	Display	1	203380090003	CL94651
26	Placa lateral derecha	1	201270290031	
27	Bomba de condensados	1	202400600836	CL94653
28	Tapa bomba condenados	1	201170290006	
29	Conexión desagüe	1	201101030002	
30	Tubería desagüe	1	202770290004	
31	Soporte intercambiador	1	201270290034	
	Sensor temperatura de batería (T2)	1	202301300753	CL94613
	Sensor temperatura ambiente (T1)	1	202402210189	CL94640
	Cuerpo válvula de expansión electrónica completo (EXV)	1	201685190007	CL94654



MVD-D36T2/N1-BA5
CL23172

Nº	Descripción	Ud.	Ref. Proveedor	Código
1	Base	1	201285190007	
2	Intercambiador completo	1	201585190003	
3	Ventilador centrífugo	2	201100100809	CL94641
4	Bandeja de condensados	1	202285190003	
5	Panel lateral izquierdo	1	201270290032	
6	Panel interior	1	201285190013	
8	Cubierta superior turbina ventilador	2	201185190001	
9	Abrazadera motor	1	201280200005	
10	Abrazadera motor	1	201280200006	
11	Protección motor	1	201285090016	
12	Motor ventilador	1	202400401424	CL94644
13	Cubierta inferior turbina ventilador	2	201185190004	
14	Filtro	1	201185190003	
15	Pre-marco conexión conducto	1	201285190005	
16	Placa	1	201285190003	
17	Placa inferior	1	201285190004	
18	Placa superior	1	201285190008	
19	Control remoto cableado KJR-29B	1	203355100749	CL92869
20	Sensor temperatura de tubería (T2B)	1	202301300219	CL94630
21	Interruptor de nivel de condensados	1	202301300645	CL94650
22	Tapa conjunto eléctrico	1	201270290015	
23	Soporte bomba condensados	1	201270290039	
24	Tapa	1	201270290082	
25	Conjunto componentes eléctricos completo	1	203385190004	
25.1	Condensador motor	1	202401190048	
25.2	Bornero de conexiones 3p	1	202301400224	
25.3	Placa electrónica principal	1	201385090015	CL94600
25.4	Transformador	1	202300900109	CL94601
25.5	Bornero de conexiones 5p	1	202301400247	
25.6	Display	1	203380090003	CL94651
26	Placa lateral derecha	1	201270290031	
27	Bomba de condensados	1	202400600836	CL94653
28	Tapa bomba condensados	1	201170290006	
29	Conexión desagüe	1	201101030002	
30	Tubería desagüe	1	202770290004	
31	Soporte intercambiador	1	201270290034	
	Sensor temperatura de batería (T2)	1	202301300753	CL94613
	Sensor temperatura ambiente (T1)	1	202402210189	CL94640
	Cuerpo válvula de expansión electrónica completo (EXV)	1	201685190007	CL94654

MVD-D45T2/N1-BA5
CL23173

Nº	Descripción	Ud.	Ref. Proveedor	Código
1	Base	1	201270290030	
2	Intercambiador completo	1	201585290003	
3	Ventilador centrífugo	2	201100100833	CL94642
4	Bandeja de condensados	1	202270290004	
5	Panel lateral izquierdo	1	201270290032	
6	Soporte del motor	1	201270290093	
7	Placa interior	1	201270290033	
8	Cubierta superior turbina ventilador	2	201170290008	
9	Abrazadera motor	1	201280200005	
10	Abrazadera motor	1	201280200006	
11	Protección motor	1	201280200007	
12	Motor ventilador	1	202400401390	CL94645
13	Cubierta inferior turbina ventilador	2	201170290007	
14	Filtro	1	201170290012	
15	Pre-marco conexión conducto	1	201270290038	
16	Placa	1	201270290036	
17	Placa inferior	1	201270290037	
18	Placa superior	1	201270290078	
19	Control remoto cableado KJR-29B	1	203355100749	CL92869
20	Sensor temperatura de tubería (T2B)	1	202301300219	CL94630
21	Interruptor de nivel de condensados	1	202301300645	CL94650
22	Tapa conjunto electrico	1	201270290015	
23	Soporte bomba condensados	1	201270290039	
24	Conjunto componentes electricos completo	1	203385290009	
24.1	Condensador motor	1	202401100354	
24.2	Display	1	203380090003	CL94651
24.3	Bornero de conexiones 5p	1	202301450037	
24.4	Placa electrónica principal	1	201385090015	CL94600
24.5	Bornero de conexiones 3p	1	202301400224	
24.6	Transformador	1	202300900109	CL94601
24.7	Bornero de conexiones 5p	1	202301400247	
24.8	Tapa conjunto componentes	1	201285300055	
25	Pipe clamp board ass'y	1	201270290082	
26	Placa lateral derecha	1	201270290031	
27	Bomba de condensados	1	202400600836	CL94653
28	Tapa bomba condenados	1	201170290006	
29	Conexión desagüe	1	201101030002	
30	Tubería desagüe	1	202770290004	
31	Soporte intercambiador	1	201270290034	
	Sensor temperatura de batería (T2)	1	202301300753	CL94613
	Sensor temperatura ambiente (T1)	1	202402210189	CL94640
	Cuerpo válvula de expansión electrónica completo (EXV)	1	201685190007	CL94654



MVD-D56T2/N1-BA5
CL23174

Nº	Descripción	Ud.	Ref. Proveedor	Código
1	Base	1	201270290030	
2	Intercambiador completo	1	201585390001	
3	Ventilador centrífugo	2	201100100833	CL94642
4	Bandeja de condensados	1	202270290004	
5	Panel lateral izquierdo	1	201270290032	
6	Soporte del motor	1	201270290093	
7	Placa interior	1	201270290033	
8	Cubierta superior turbina ventilador	2	201170290008	
9	Abrazadera motor	1	201280200005	
10	Abrazadera motor	1	201280200006	
11	Protección motor	1	201280200007	
12	Motor ventilador	1	202400401390	CL94645
13	Cubierta inferior turbina ventilador	2	201170290007	
14	Filtro	1	201170290012	
15	Pre-marco conexión conducto	1	201270290038	
16	Placa	1	201270290036	
17	Placa inferior	1	201270290037	
18	Placa superior	1	201270290078	
19	Control remoto cableado KJR-29B	1	203355100749	CL92869
20	Sensor temperatura de tubería (T2B)	1	202301300219	CL94630
21	Interruptor de nivel de condensados	1	202301300645	CL94650
22	Tapa conjunto electrico	1	201270290015	
23	Soporte bomba condensados	1	201270290039	
24	Conjunto componentes electricos completo	1	203385290009	
24.1	Condensador motor	1	202401100354	
24.2	Display	1	203380090003	CL94651
24.3	Bornero de conexiones 5p	1	202301450037	
24.4	Placa electrónica principal	1	201385090015	CL94600
24.5	Bornero de conexiones 3p	1	202301400224	
24.6	Transformador	1	202300900109	CL94601
24.7	Bornero de conexiones 5p	1	202301400247	
24.8	Tapa conjunto componentes	1	201285300055	
25	Pipe clamp board ass'y	1	201270290082	
26	Placa lateral derecha	1	201270290031	
27	Bomba de condensados	1	202400600836	CL94653
28	Tapa bomba condenados	1	201170290006	
29	Conexión desagüe	1	201101030002	
30	Tubería desagüe	1	202770290004	
31	Soporte intercambiador	1	201270290034	
	Sensor temperatura de batería (T2)	1	202301300753	CL94613
	Sensor temperatura ambiente (T1)	1	202402210189	CL94640
	Cuerpo válvula de expansión electrónica completo (EXV)	1	201685390001	CL94655

MVD-D71T2/N1-BA5
CL23175

Nº	Descripción	Ud.	Ref. Proveedor	Código
1	Base	1	201270390309	
2	Intercambiador completo	1	201585490001	
3	Ventilador centrífugo	2	201100100807	CL94643
4	Bandeja de condensados	1	202270290004	
5	Panel lateral izquierdo	1	201270390311	
6	Soporte del motor	1	201270290093	
7	Placa interior	1	201270390312	
8	Cubierta superior turbina ventilador	2	201170590004	
9	Abrazadera motor	1	201280200005	
10	Abrazadera motor	1	201280200006	
11	Protección motor	1	201280200007	
12	Motor ventilador	1	202400401391	CL94646
13	Cubierta inferior turbina ventilador	2	201170590003	
14	Filtro	1	201170290011	
15	Pre-marco conexión conducto	1	201270390316	
16	Placa	1	201270390314	
17	Placa inferior	1	201270390315	
18	Placa superior	1	201270290078	
19	Control remoto cableado KJR-29B	1	203355100749	CL92869
20	Sensor temperatura de tubería (T2B)	1	202301300219	CL94630
21	Interruptor de nivel de condensados	1	202301300645	CL94650
22	Tapa conjunto electrico	1	201270590100	
23	Soporte bomba condensados	1	201270290039	
24	Conjunto componentes electricos completo	1	203385490004	
24.1	Condensador motor	1	202401100354	
24.2	Display	1	203370190008	CL94652
24.3	Bornero de conexiones 5p	1	202301400247	
24.4	Placa electrónica principal	1	201385090015	CL94600
24.5	Bornero de conexiones 3p	1	202301400224	
24.6	Transformador	1	202300900109	CL94601
24.7	Bornero de conexiones 5p	1	202301450037	
24.8	Tapa conjunto componentes	1	201285400182	
25	Pipe clamp board ass'y	1	201270290082	
26	Placa lateral derecha	1	201270390310	
27	Bomba de condensados	1	202400600836	CL94653
28	Tapa bomba condenados	1	201170290006	
29	Conexión desagüe	1	201101030002	
30	Tubería desagüe	1	202770290004	
31	Soporte intercambiador	1	201270390313	
	Sensor temperatura de batería (T2)	1	202301300753	CL94613
	Sensor temperatura ambiente (T1)	1	202402210189	CL94640
	Cuerpo válvula de expansión electrónica completo (EXV)	1	201685390001	CL94655



MVD-D80T2/N1-BA5
CL23176

Nº	Descripción	Ud.	Ref. Proveedor	Código
1	Chasis	1	201270590177	
2	Intercambiador completo	1	201585590004	
3	Ventilador centrífugo	2	201100100807	CL94643
4	Bandeja de condensados	1	202270590004	
5	Panel lateral izquierdo	1	201270590179	
6	Soporte del motor	1	201285700059	
7	Placa interior	1	201270590180	
8	Cubierta superior turbina ventilador	2	201170590004	
9	Abrazadera inferior motor	1	201286000052	
10	Abrazadera inferior motor	1	201286000053	
11	Abrazadera superior motor	1	201286000007	
12	Abrazadera superior motor	1	201286000008	
13	Protección motor	1	201270790169	
14	Motor ventilador	1	202400401392	CL94647
15	Cubierta inferior turbina ventilador	2	201170590003	
16	Filtro	1	201170590006	
17	Pre-marco conexión conducto	1	201270590185	
18	Placa	1	201270590183	
19	Placa inferior	1	201270590184	
20	Placa superior	1	201270590272	
21	Control remoto cableado KJR-29B	1	203355100749	CL92869
22	Sensor temperatura de tubería (T2B)	1	202301300219	CL94630
23	Interruptor de nivel de condensados	1	202301300645	CL94650
24	Tapa conjunto eléctrico	1	201270590100	
25	Soporte bomba condensados	1	201270290039	
26	Conjunto componentes electricos completo	1	203385590004	
26.1	Condensador motor	1	202300320025	
26.2	Display	1	203370190008	CL94652
26.3	Bornero de conexiones 5p	1	202301450037	
26.4	Placa electrónica principal	1	201385090015	CL94600
26.5	Bornero de conexiones 3p	1	202301400224	
26.6	Transformador	1	202300900109	CL94601
26.7	Caja conjunto electrico	1	201285400182	
26.8	Bornero de conexiones 5p	1	202301400247	
27	Pipe clamp board ass'y	1	201270290082	
28	Placa lateral derecha	1	201270590178	
29	Bomba de condensados	1	202400600836	CL94653
30	Tapa bomba condensados	1	201170290006	
31	Conexión desagüe	1	201101030002	
32	Tubería desagüe	1	202770290004	
33	Soporte intercambiador	1	201270590181	
	Sensor temperatura de batería (T2)	1	202301300753	CL94613
	Sensor temperatura ambiente (T1)	1	202402210189	CL94640
	Cuerpo válvula de expansión electrónica completo (EXV)	1	201685590014	CL94656

MVD-D90T2/N1-BA5
CL23177

Nº	Descripción	Ud.	Ref. Proveedor	Código
1	Chasis	1	201270590177	
2	Intercambiador completo	1	201585590003	
3	Ventilador centrífugo	2	201100100807	CL94643
4	Bandeja de condensados	1	202270590004	
5	Panel lateral izquierdo	1	201270590179	
6	Soporte del motor	1	201285700059	
7	Placa interior	1	201270590180	
8	Cubierta superior turbina ventilador	2	201170590004	
9	Abrazadera inferior motor	1	201286000052	
10	Abrazadera inferior motor	1	201286000053	
11	Abrazadera superior motor	1	201286000007	
12	Abrazadera superior motor	1	201286000008	
13	Protección motor	1	201270790169	
14	Motor ventilador	1	202400401392	CL94647
15	Cubierta inferior turbina ventilador	2	201170590003	
16	Filtro	1	201170590006	
17	Pre-marco conexión conducto	1	201270590185	
18	Placa	1	201270590183	
19	Placa inferior	1	201270590184	
20	Placa superior	1	201270590272	
21	Control remoto cableado KJR-29B	1	203355100749	CL92869
22	Sensor temperatura de tubería (T2B)	1	202301300219	CL94630
23	Interruptor de nivel de condensados	1	202301300645	CL94650
24	Tapa conjunto eléctrico	1	201270590100	
25	Soporte bomba condensados	1	201270290039	
26	Conjunto componentes electricos completo	1	203385590004	
26.1	Condensador motor	1	202300320025	
26.2	Display	1	203370190008	CL94652
26.3	Bornero de conexiones 5p	1	202301450037	
26.4	Placa electrónica principal	1	201385090015	CL94600
26.5	Bornero de conexiones 3p	1	202301400224	
26.6	Transformador	1	202300900109	CL94601
26.7	Caja conjunto electrico	1	201285400182	
26.8	Bornero de conexiones 5p	1	202301400247	
27	Placa	1	201270290082	
28	Placa lateral derecha	1	201270590178	
29	Bomba de condensados	1	202400600836	CL94653
30	Tapa bomba condensados	1	201170290006	
31	Conexión desagüe	1	201101030002	
32	Tubería desagüe	1	202770290004	
33	Soporte intercambiador	1	201270590181	
	Sensor temperatura de batería (T2)	1	202301300753	CL94613
	Sensor temperatura ambiente (T1)	1	202402210189	CL94640
	Cuerpo válvula de expansión electrónica completo (EXV)	1	201685590014	CL94656



MVD-D112T2/N1-BA5
CL23178

Nº	Descripción	Ud.	Ref. Proveedor	Código
1	Chasis	1	201270590177	
2	Intercambiador completo	1	201585590003	
3	Ventilador centrífugo	2	201100100807	CL94643
4	Bandeja de condensados	1	202270590004	
5	Panel lateral izquierdo	1	201270590179	
6	Soporte del motor	1	201285700059	
7	Placa interior	1	201285690001	
8	Cubierta superior turbina ventilador	2	201170590004	
9	Abrazadera inferior motor	1	201286000052	
10	Abrazadera inferior motor	1	201286000053	
11	Abrazadera superior motor	1	201286000007	
12	Abrazadera superior motor	1	201286000008	
13	Protección motor	1	201270790169	
14	Motor ventilador	1	202400401395	CL94648
15	Cubierta inferior turbina ventilador	2	201170590003	
16	Filtro	1	201170590006	
17	Pre-marco conexión conducto	1	201270590185	
18	Placa	1	201270590183	
19	Placa inferior	1	201270590184	
20	Placa superior	1	201270590272	
21	Control remoto cableado KJR-29B	1	203355100749	CL92869
22	Sensor temperatura de tubería (T2B)	1	202301300219	CL94630
23	Interruptor de nivel de condensados	1	202301300645	CL94650
24	Tapa conjunto eléctrico	1	201270590100	
25	Soporte bomba condensados	1	201270290039	
26	Conjunto componentes electricos completo	1	203385590004	
26.1	Condensador motor	1	202300320025	
26.2	Display	1	203370190008	CL94652
26.3	Bornero de conexiones 5p	1	202301450037	
26.4	Placa electrónica principal	1	201385090015	CL94600
26.5	Bornero de conexiones 3p	1	202301400224	
26.6	Transformador	1	202300900109	CL94601
26.7	Caja conjunto electrico	1	201285400182	
26.8	Bornero de conexiones 5p	1	202301400247	
27	Placa	1	201270290082	
28	Placa lateral derecha	1	201270590178	
29	Bomba de condensados	1	202400600836	CL94653
30	Tapa bomba condensados	1	201170290006	
31	Conexión desagüe	1	201101030002	
32	Tubería desagüe	1	202770290004	
33	Soporte intercambiador	1	201270590181	
	Sensor temperatura de batería (T2)	1	202301300753	CL94613
	Sensor temperatura ambiente (T1)	1	202402210189	CL94640
	Cuerpo válvula de expansión electrónica completo (EXV)	1	201685590014	CL94656

MVD-D140T2/N1-BA5
CL23179

Nº	Descripción	Ud.	Ref. Proveedor	Código
1	Tapa superior	1	201270790135	
2	Bandeja de condensados	1	202270990001	
3	Cubierta inferior turbina ventilador	3	201170590004	
4	Motor ventilador	1	202400401394	CL94649
5	Cubierta superior turbina ventilador	3	201170590003	
6	Ventilador centrífugo	3	201100100807	CL94643
7	Manguito	1	202984400002	
8	Bloque rodamiento	1	202732400001	
9	Eje ventilador	1	201270790223	
10	Fijación rodamiento	1	201287000011	
11	Panel lateral izquierdo	1	201270790131	
12	Intercambiador completo	1	201585790003	
13	Chasis	1	201270790129	
14	Soporte intercambiador	1	201270790134	
15	Tubería desagüe	1	202770290004	
16	Bomba de condensados	1	202400600836	CL94653
17	Interruptor de nivel de condensados	1	202301300645	CL94650
18	Soporte bomba condensados	1	201270290039	
19	Tapa bomba condensados	1	201170290006	
20	Conexión desagüe	1	201101030002	
21	Tapa	1	201270290082	
22	Conjunto componentes electricos completo	1	203385590004	
22.1	Display	1	203370190008	CL94652
22.2	Placa electrónica principal	1	201385090015	CL94600
22.3	Condensador motor	1	202300320025	
22.4	Bornero de conexiones 3p	1	202301400224	
22.5	Transformador	1	202300900109	CL94601
22.6	Unión piezas conjunto eléctrico	1	201285400182	
22.7	Bornero de conexiones 5p	1	202301400247	
22.8	Bornero de conexiones 5p	1	202301450037	
23	Caja conjunto electrico	1	201270590100	
24	Protección motor	1	201270790169	
25	Sensor temperatura de tubería (T2B)	1	202301300219	CL94630
26	Soporte del motor	1	201285700059	
27	Panel lateral derecho	1	201270790130	
28	Panel lateral derecho	1	201270790042	
29	Panel posterior	1	201270790133	
30	Panel inferior	1	201270790136	
31	Control remoto cableado KJR-29B	1	203355100749	CL92869
32	Guia	1	201270790139	
33	Filtro	1	201170790007	
34	Pre-marco conexión conducto	1	201270790137	
35	Abrazadera superior motor	1	201286000007	
36	Abrazadera superior motor	1	201286000008	
37	Abrazadera inferior motor	1	201286000052	
38	Abrazadera inferior motor	1	201286000053	
	Sensor temperatura de batería (T2)	1	202301300753	CL94613
	Sensor temperatura ambiente (T1)	1	202402210189	CL94640
	Cuerpo válvula de expansión electrónica completo (EXV)	1	201685790004	CL94657

1.6. Conducto alta presión

1.6.1. Especificaciones

Modelo			MVD-D160T1/N1-B	MVD-D200T1/N1-B	MVD-D250T1/N1-B
Alimentación Eléctrica			F, V, Hz	1N-, 220-240V, 50Hz	1N-, 220-240V, 50Hz
Refrigeración (1)	Capacidad	kW	16	20	25
	Potencia Consumida	W	940	1516	1516
	Intensidad	A	4,77	8,6	8,6
Calefacción (2)	Capacidad	kW	17	22,5	26
	Potencia Consumida	W	940	1516	1516
	Intensidad	A	4,77	8,6	8,6
Ventilador	Marca		YongAn	Man Qi Wei	Man Qi Wei
	Tipo		AC	AC	AC
	Cantidad		1	2	2
	Modelo		YSK400-4C-2	YDK550-4X	YDK550-4X
	Caudal (Alto / Medio / Bajo)	m3/h	3620 / 3044 / 2744	4700 / 4100 / 3599	4700 / 4100 / 3599
	Nivel Sonoro (Alto / Medio / Bajo) (3)	dB(A)	54 / 52 / 50	59 / 55 / 52	59 / 55 / 52
	Presión Estática	Pa	50 (50 – 196)	200 (50 – 280)	200 (50 – 280)
	Potencia	W	930	916	916
Unidad Interior	Dimensiones	Netas (An x Al x Pr)	mm	1300 x 420 x 691	1443 x 470 x 810
		Brutas (An x Al x Pr)	mm	1436 x 450 x 768	1509 x 550 x 990
	Peso	Neto	Kg	70	115
		Bruto	Kg	77,5	129
Drenaje	Conexión		mm	Φ32	Φ32
Refrigerante	Tipo		R410A	R410A	R410A
Presión de Diseño	Alta	Mpa	4,4	4,4	4,4
	Baja	Mpa	2,6	2,6	2,6
Conexiones Frigoríficas	Línea de Líquido	mm (pulg.)	9,52 (3/8")	9,52 (3/8") x 2	9,52 (3/8") x 2
	Línea de Gas	mm (pulg.)	15,9 (5/8")	15,9 (5/8") x 2	15,9 (5/8") x 2
Conexiones Eléctricas (4)	Cableado de Potencia	mm ²	2 x 2,5 + T (L<20m)	2 x 2,5 + T (L<20m)	2 x 2,5 + T (L<20m)
	Cableado de Señal	mm ²	3 x 0,75 (Apantallado)	3 x 0,75 (Apantallado)	3 x 0,75 (Apantallado)
Control Remoto	Modelo		KJR-12B / KJR-29B	KJR-12B / KJR-29B	KJR-12B / KJR-29B
	Tipo		Cableado	Cableado	Cableado

Nota:

- (1) Condiciones nominales refrigeración: interior 27°C BS, 19°C BH y exterior 35°C BS, para una longitud de tubería equivalente de 8 m y una diferencia de altura de 0 m.
- (2) Condiciones nominales calefacción: interior 20°C BS, 15°C BH y exterior 7°C, para una longitud de tubería equivalente de 8 m y una diferencia de altura de 0 m.
- (3) Nivel sonoro medido en cámara anecoica a 1m de distancia frontal y 1.4 m de altura.
- (5) Cableado de potencia recomendado para L < 20m, para distancias superiores se deberá calcular.



Modelo			MVD-D280T1/N1-B	MVD-D400T1/N1	
Alimentación Eléctrica		F, V, Hz	1N-, 220-240V, 50Hz	1N-, 220-240V, 50Hz	
Refrigeración (1)	Capacidad	kW	28	40	
	Potencia Consumida	W	1516	2700	
	Intensidad	A	8,6	12,5	
Calefacción (2)	Capacidad	kW	31,5	45	
	Potencia Consumida	W	1516	2700	
	Intensidad	A	8,6	12,5	
Ventilador	Marca		Man Qi Wei	Man Qi Wei	
	Tipo		AC	AC	
	Cantidad		2	3	
	Modelo		YDK550-4X	YDK550-4X	
	Caudal (Alto / Medio / Bajo)		m3/h	4700 / 4100 / 3599	7474 / 6072 / 4995
	Nivel Sonoro (Alto / Medio / Bajo) (3)		dB(A)	59 / 55 / 52	61 / 59 / 56
	Presión Estática		Pa	200 (50 – 280)	200 (50 – 280)
	Potencia		W	916	916
Unidad Interior	Dimensiones	Netas (An x Al x Pr)	mm	1443 x 470 x 810	1970 x 668 x 902,5
		Brutas (An x Al x Pr)	mm	1509 x 550 x 990	2095 x 800 x 964
	Peso	Neto	Kg	115	232
		Bruto	Kg	129	245
Drenaje	Conexión		mm	Φ32	Φ32
Refrigerante	Tipo		R410A	R410A	
Presión de Diseño	Alta	Mpa	4,4	4,4	
	Baja	Mpa	2,6	2,6	
Conexiones Frigoríficas	Línea de Líquido	mm (pulg.)	9,52 (3/8") x 2	12,7 (1/2") x 2	
	Línea de Gas	mm (pulg.)	15,9 (5/8") x 2	22,2 (7/8") x 2	
Conexiones Eléctricas (4)	Cableado de Potencia	mm ²	2 x 2,5 + T (L<20m)	2 x 2,5 + T (L<20m)	
	Cableado de Señal	mm ²	3 x 0,75 (Apantallado)	3 x 0,75 (Apantallado)	
Control Remoto	Modelo		KJR-12B / KJR-29B	KJR-12B / KJR-29B	
	Tipo		Cableado	Cableado	

Nota:

- (1) Condiciones nominales refrigeración: interior 27°C BS, 19°C BH y exterior 35°C BS, para una longitud de tubería equivalente de 8 m y una diferencia de altura de 0 m.
- (2) Condiciones nominales calefacción: interior 20°C BS, 15°C BH y exterior 7°C, para una longitud de tubería equivalente de 8 m y una diferencia de altura de 0 m.
- (3) Nivel sonoro medido en cámara anecoica a 1m de distancia frontal y 1.4 m de altura.
- (5) Cableado de potencia recomendado para L < 20m, para distancias superiores se deberá calcular.

Modelo			MVD-D450T1/N1	MVD-D560T1/N1	
Alimentación Eléctrica		F, V, Hz	1N-, 220-240V, 50Hz	1N-, 220-240V, 50Hz	
Refrigeración (1)	Capacidad	kW	45	56	
	Potencia Consumida	W	2700	3400	
	Intensidad	A	12,5	15,5	
Calefacción (2)	Capacidad	kW	50	63	
	Potencia Consumida	W	2700	3400	
	Intensidad	A	12,5	15,5	
Ventilador	Marca		Man Qi Wei	Man Qi Wei	
	Tipo		AC	AC	
	Cantidad		3	3	
	Modelo		YDK550-4X	YDK550-4X	
	Caudal (Alto / Medio / Bajo)		m3/h	7474 / 6072 / 4995	9550 / 7950 / 6600
	Nivel Sonoro (Alto / Medio / Bajo) (3)		dB(A)	61 / 59 / 56	63 / 60 / 57
	Presión Estática		Pa	200 (50 – 280)	200 (50 – 280)
	Potencia		W	916	1130
Unidad Interior	Dimensiones	Netas (An x Al x Pr)	mm	1970 x 668 x 902,5	1970 x 668 x 902,5
		Brutas (An x Al x Pr)	mm	2095 x 800 x 964	2095 x 800 x 964
	Peso	Neto	Kg	232	232
		Bruto	Kg	245	245
Drenaje	Conexión		mm	Φ32	Φ32
Refrigerante	Tipo		R410A	R410A	
Presión de Diseño	Alta	Mpa	4,4	4,4	
	Baja	Mpa	2,6	2,6	
Conexiones Frigoríficas	Línea de Líquido	mm (pulg.)	12,7 (1/2") x 2	12,7 (1/2") x 2	
	Línea de Gas	mm (pulg.)	22,2 (7/8") x 2	22,2 (7/8") x 2	
Conexiones Eléctricas (4)	Cableado de Potencia	mm ²	2 x 2,5 + T (L<20m)	2 x 2,5 + T (L<20m)	
	Cableado de Señal	mm ²	3 x 0,75 (Apantallado)	3 x 0,75 (Apantallado)	
Control Remoto	Modelo		KJR-12B / KJR-29B	KJR-12B / KJR-29B	
	Tipo		Cableado	Cableado	

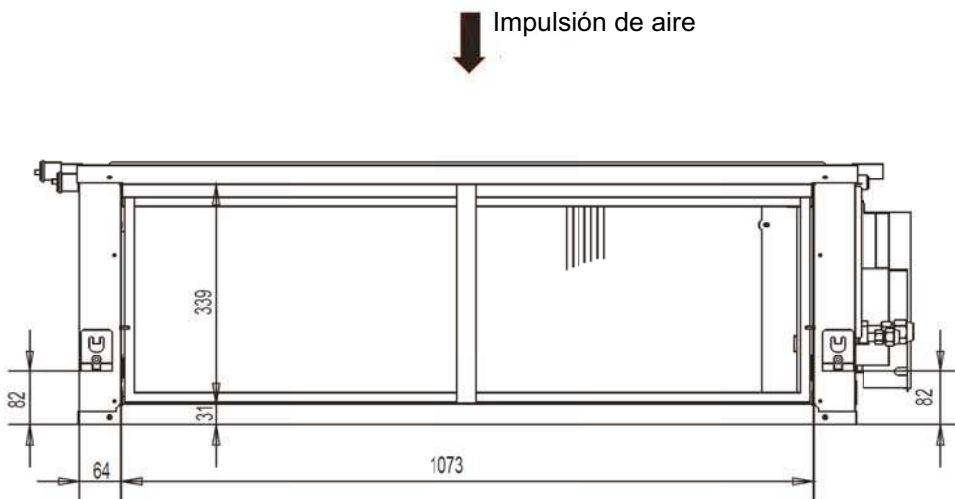
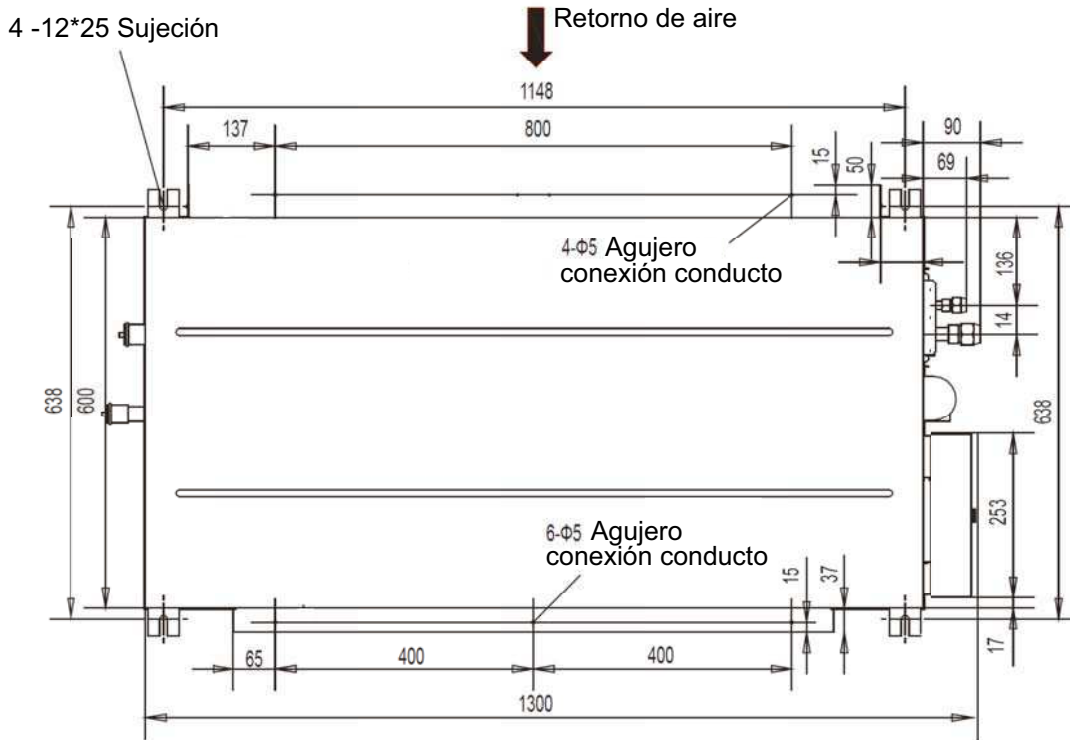
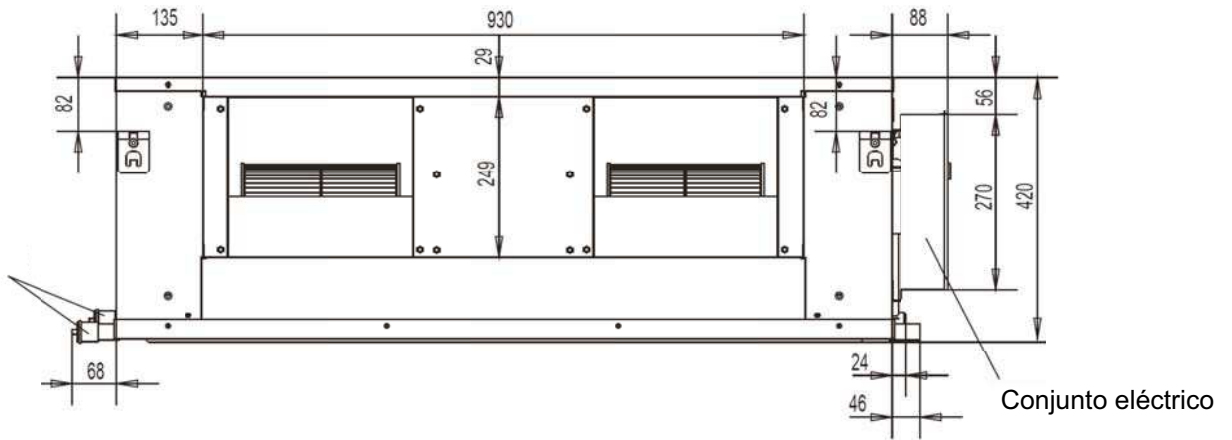
Nota:

- (1) Condiciones nominales refrigeración: interior 27°C BS, 19°C BH y exterior 35°C BS, para una longitud de tubería equivalente de 8 m y una diferencia de altura de 0 m.
- (2) Condiciones nominales calefacción: interior 20°C BS, 15°C BH y exterior 7°C, para una longitud de tubería equivalente de 8 m y una diferencia de altura de 0 m.
- (3) Nivel sonoro medido en cámara anecoica a 1m de distancia frontal y 1.4 m de altura.
- (5) Cableado de potencia recomendado para L < 20m, para distancias superiores se deberá calcular.

1.6.2. Dimensiones

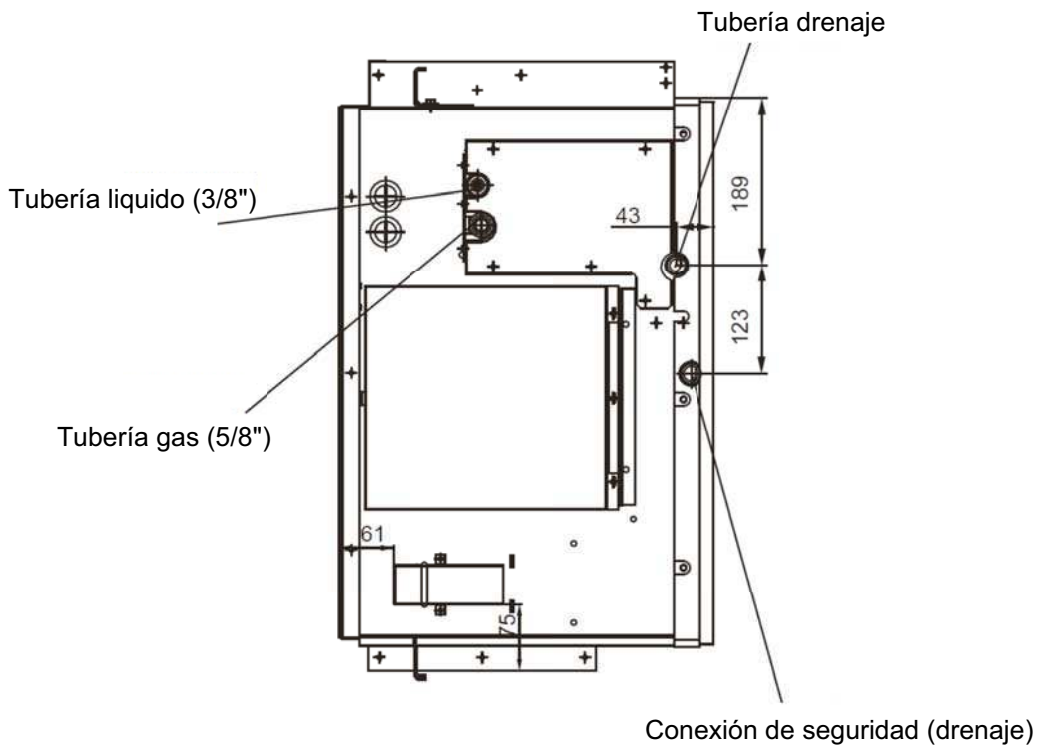
MVD-D160T1/N1-B

Vistas frontal, superior e inferior:

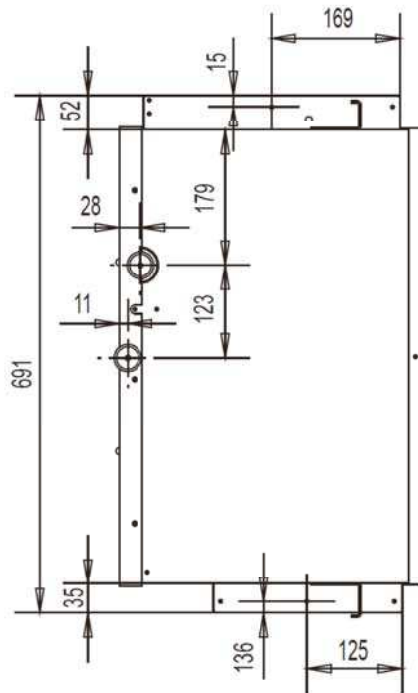


Vistas laterales:

a) Izquierda

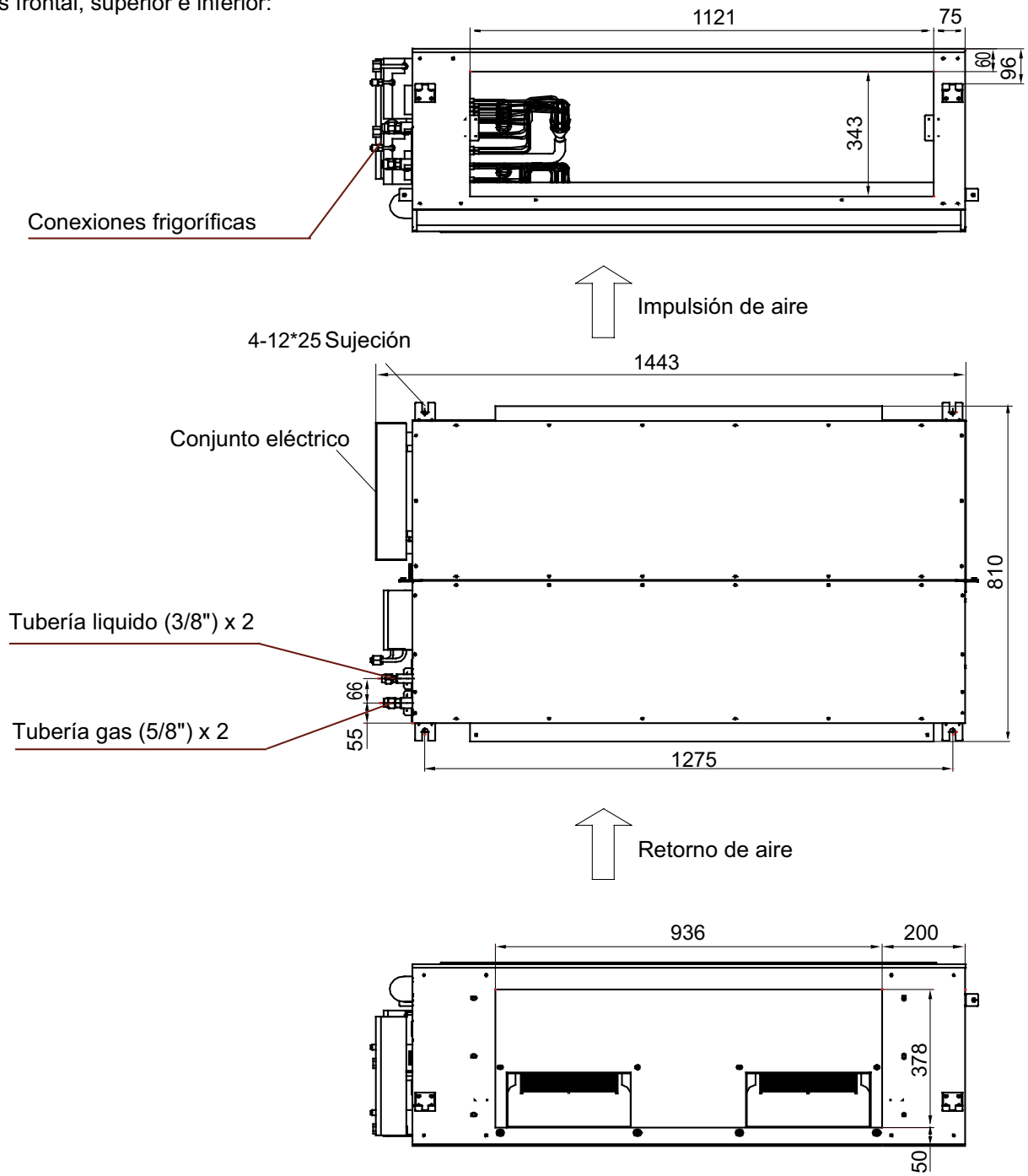


b) Derecha

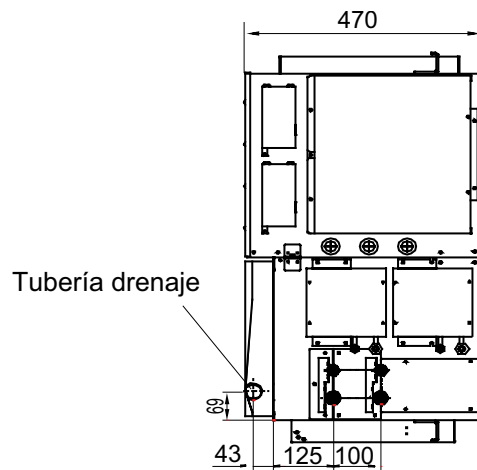


MVD-D200 ~ 280T1/N1-B

Vistas frontal, superior e inferior:

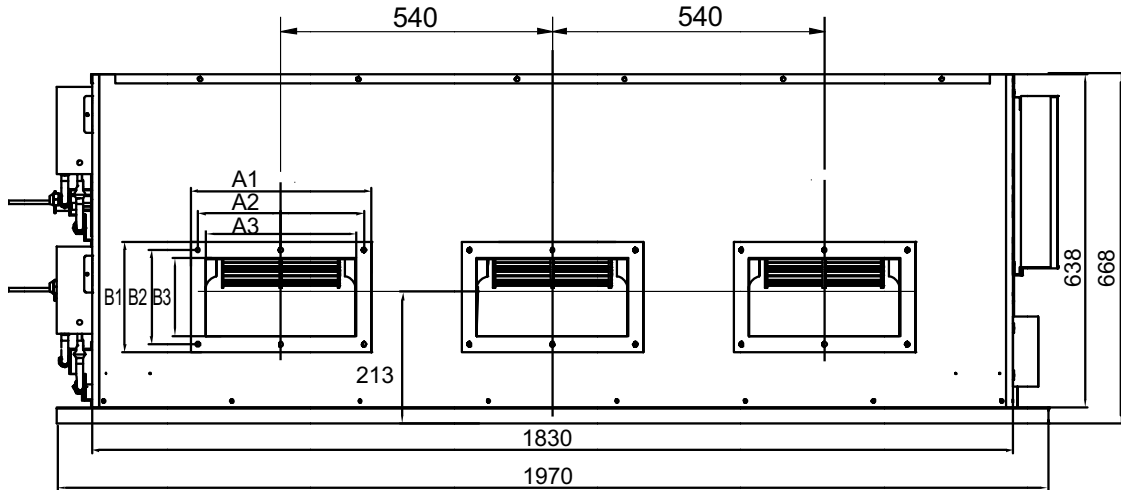


Vista lateral:



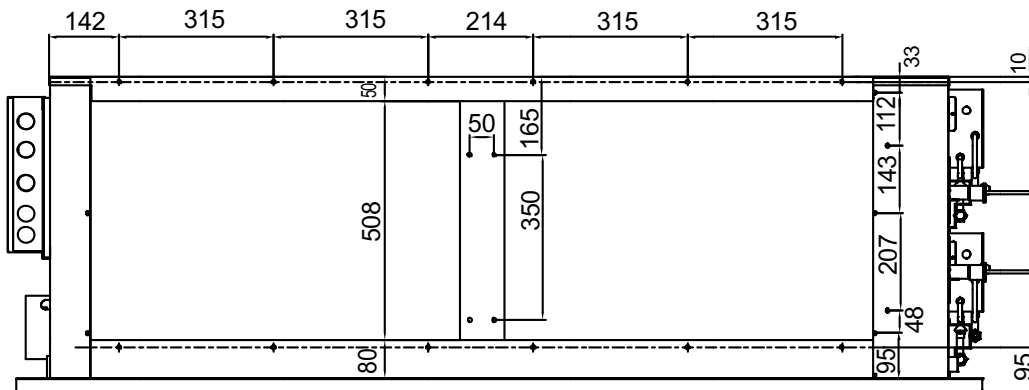
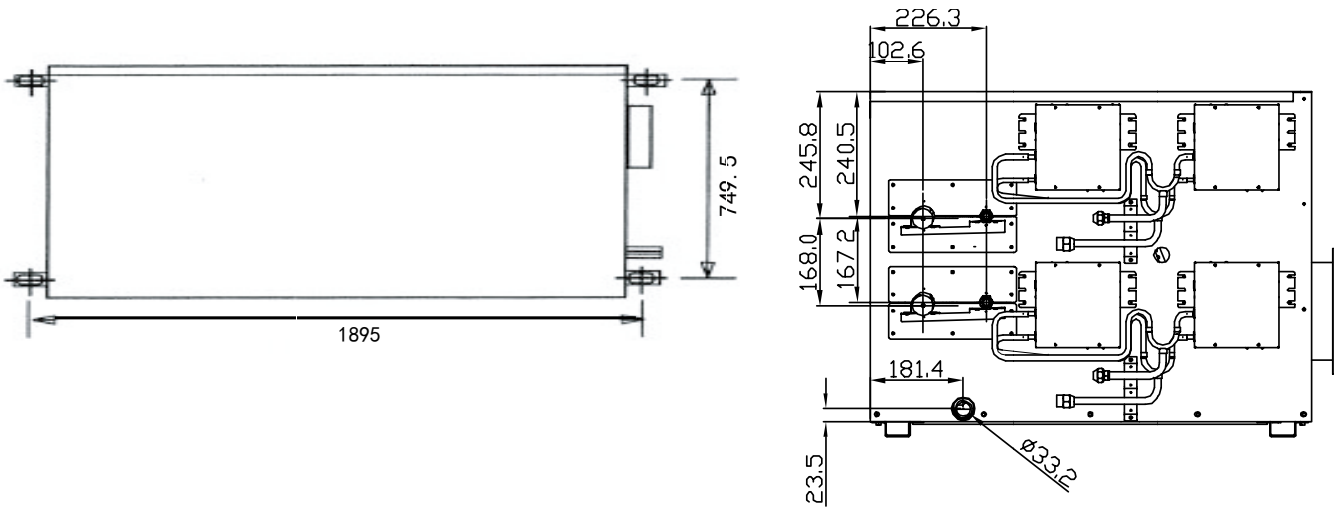
MVD-D400~560T1/N1

Vistas frontal, lateral y trasera:



↓ Impulsión de aire

Modelo (MVD-D**T1/N1)	A1	A2	A3	B1	B2	B3
400	360	330	300	210	180	150
450	360	330	300	210	180	150
560	394	364	334	247	217	187

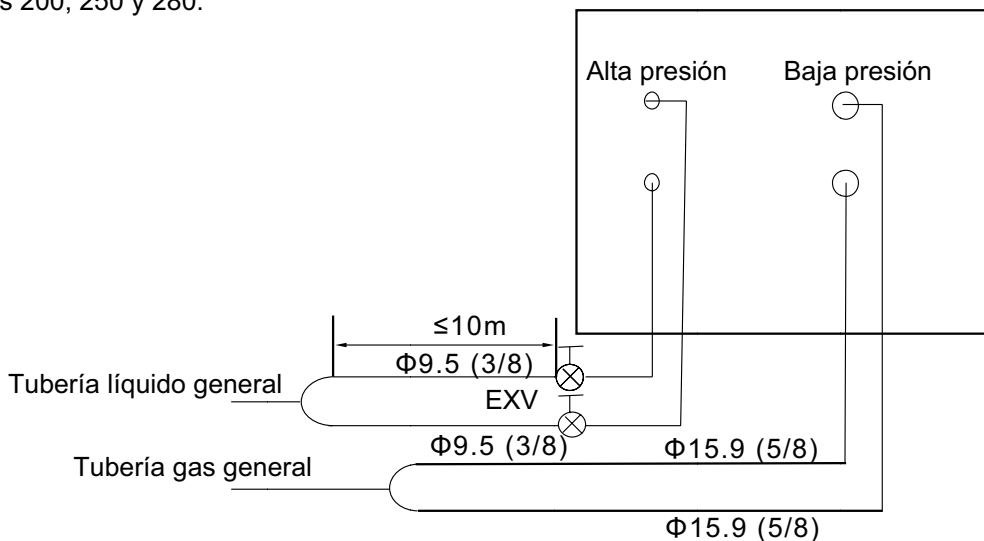


↑ Retorno de aire

Puntos clave de los equipos 200, 250, 280, 400, 450 y 560:

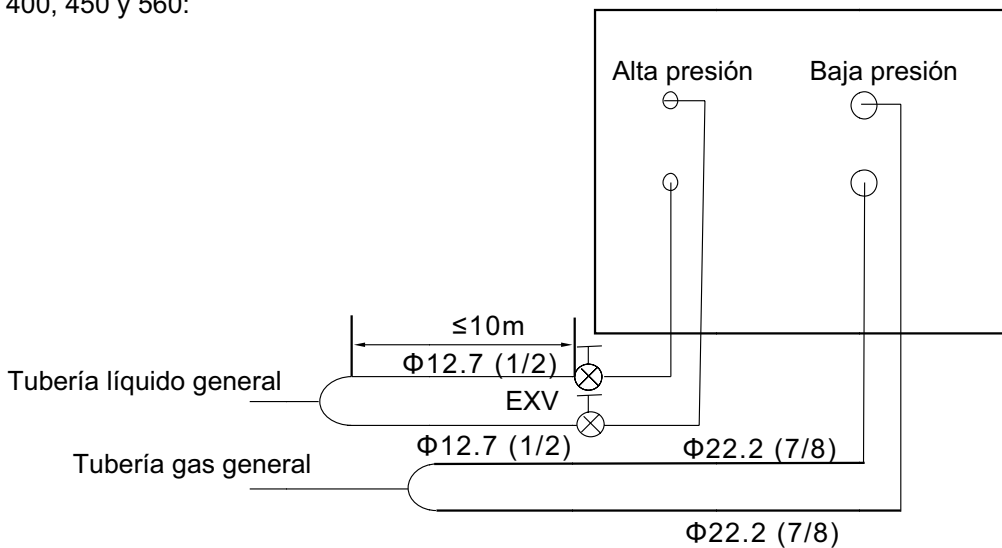
Los equipos 200, 250 y 280 disponen de dos cajas con una válvula de expansión electrónica (exv), es decir, tienen dos conexiones de líquido y dos conexiones de gas. Por otro lado, los equipos 400, 450 y 560 disponen de cuatro cajas con válvula de expansión electrónica, pero solo es necesario realizar dos conexiones de líquido y dos de gas.

Para los modelos 200, 250 y 280:



Modelo	Tubería gas general	Tubería líquido general
MVD-D200T1/N1-B	Φ22.2 (7/8)	Φ12.7 (1/2)
MVD-D250T1/N1-B	Φ22.2 (7/8)	Φ12.7 (1/2)
MVD-D280T1/N1-B	Φ22.2 (7/8)	Φ12.7 (1/2)

Para los modelos 400, 450 y 560:



Modelo	Tubería gas general	Tubería líquido general
MDV-D400T1/N1	Φ28.6 (1 1/8)	Φ12.7 (1/2)
MDV-D450T1/N1	Φ28.6 (1 1/8)	Φ12.7 (1/2)
MDV-D560T1/N1	Φ28.6 (1 1/8)	Φ15.9 (5/8)

Nota:

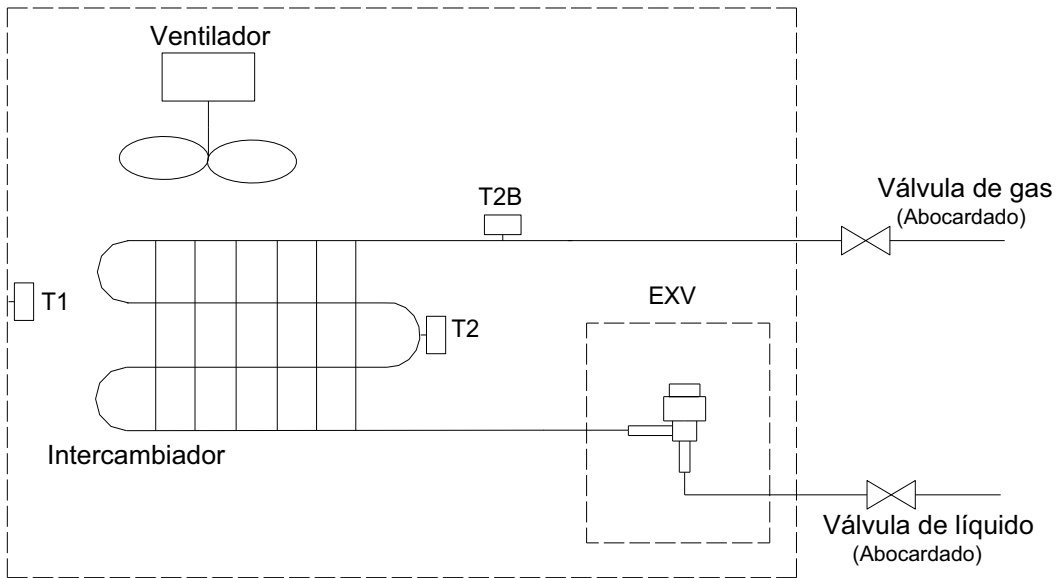
Los diámetros de la tubería general son orientativos ya que pueden variar en función de la combinación de unidades.

El distribuidor para conectar las dos conexiones (dos de líquido y dos de gas) de la unidad interior a la tubería general es el modelo BY101N1 (se incorpora de serie con el equipo):

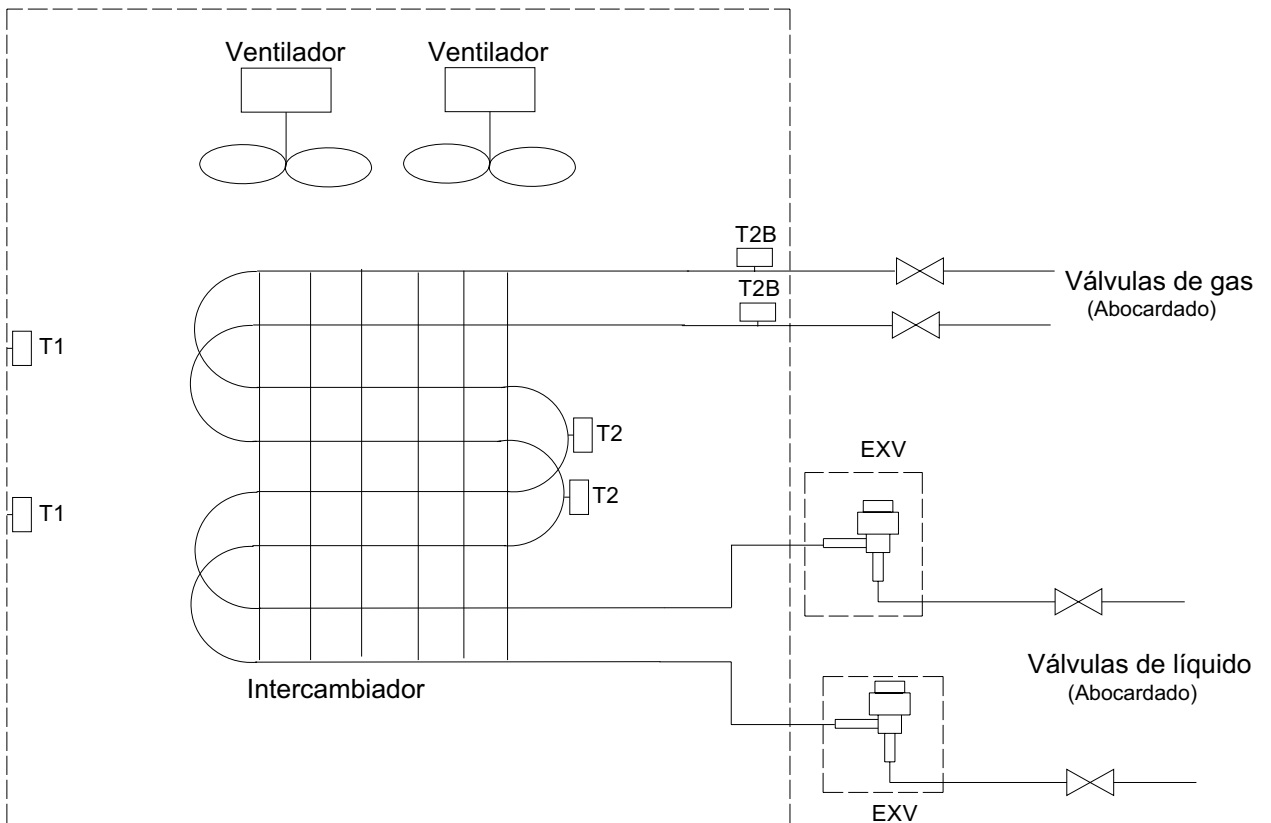


1.6.3. Esquema frigorífico

MVD-D160T1/N1-B

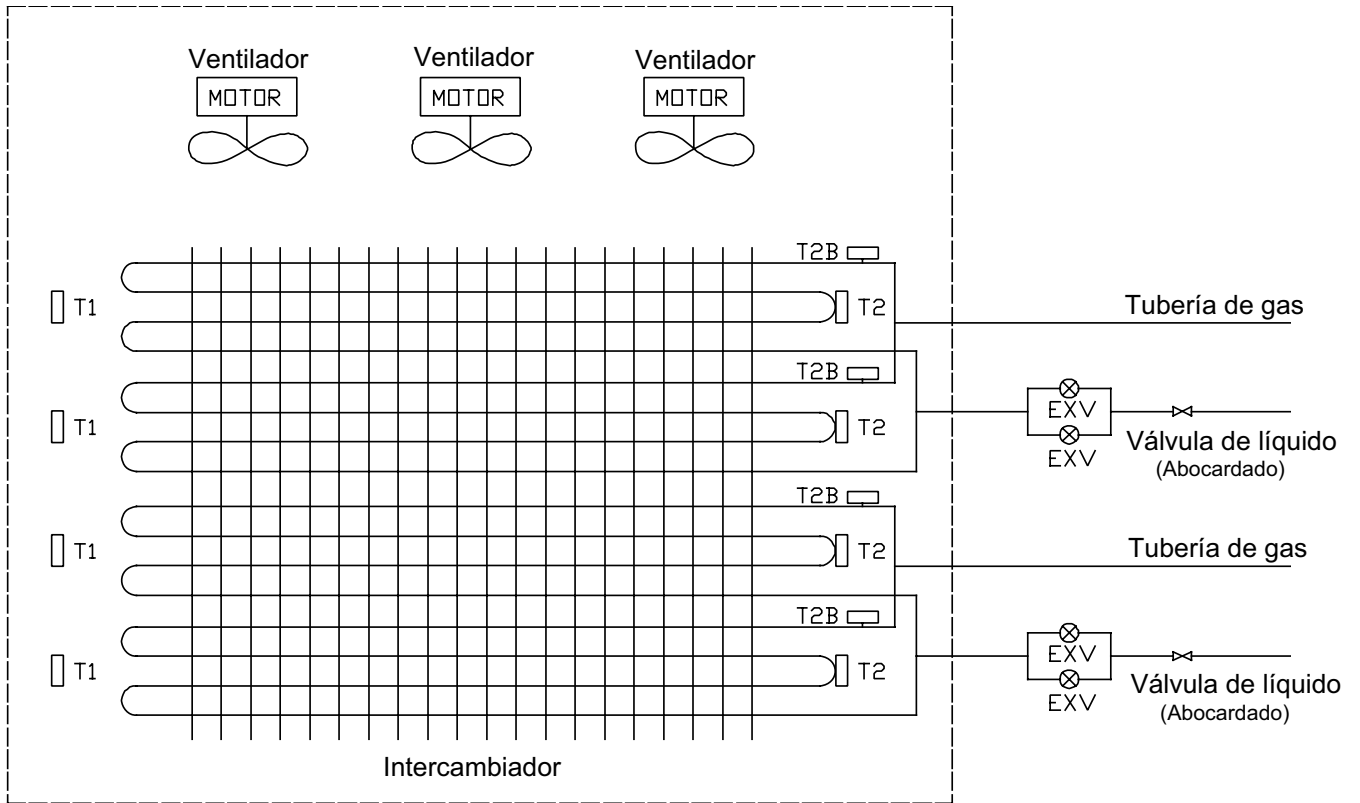


MVD-D200~280T1/N1-B





MVD-D400 ~ 560T1/N1

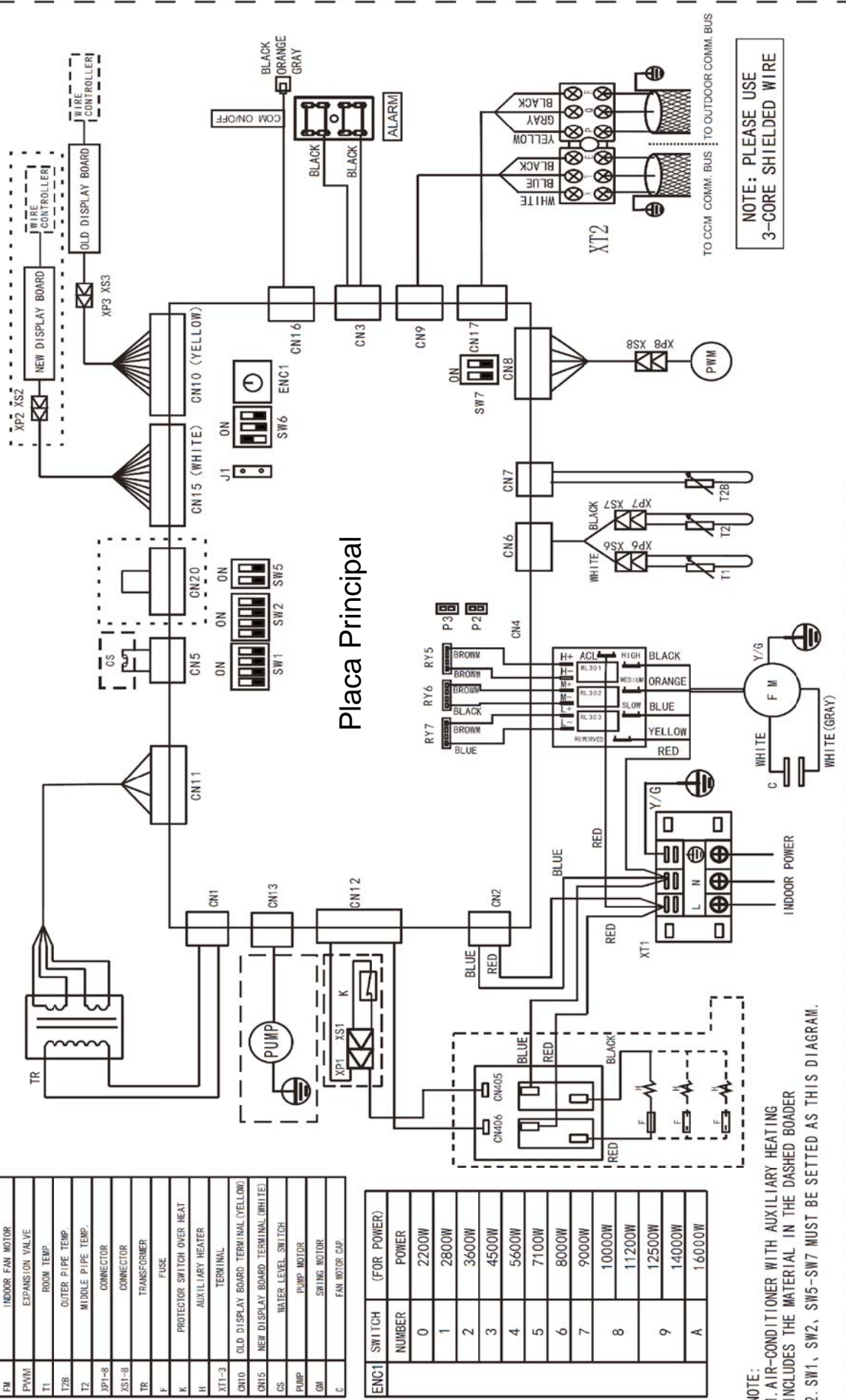


1.6.4. Esquema eléctrico

MVD-D160T1/N1-B

202085790015

Nota: Salida transformador:
- Cables marrones 14.5Vac
- Cables amarillos 10.5Vac



Placa Principal

CODE	TITLE
FM	INDOOR FAN MOTOR
PWM	EXPANSION VALVE
T1	ROOM TEMP.
T2B	OUTER PIPE TEMP.
T2	MIDDLE PIPE TEMP.
XP1-8	CONNECTOR
XP1-8	CONNECTOR
TR	TRANSFORMER
F	FUSE
K	PROTECTOR SWITCH OVER HEAT
H	AUXILIARY HEATER
XT1-3	TERMINAL
CN10	OLD DISPLAY BOARD TERMINAL (YELLOW)
CN15	NEW DISPLAY BOARD TERMINAL (WHITE)
CS	WATER LEVEL SWITCH
PUMP	PUMP MOTOR
GM	SWING MOTOR
C	FAN MOTOR CAP

SWITCH NUMBER	(FOR POWER)	POWER
0		2200W
1		2800W
2		3600W
3		4500W
4		5600W
5		7100W
6		8000W
7		9000W
8		10000W
9		11200W
		12500W
		14000W
A		16000W

NOTE:
1. AIR-CONDITIONER WITH AUXILIARY HEATING INCLUDES THE MATERIAL IN THE DASHED BORDER
2. SW1, SW2, SW5-SW7 MUST BE SETTED AS THIS DIAGRAM.

Nota:

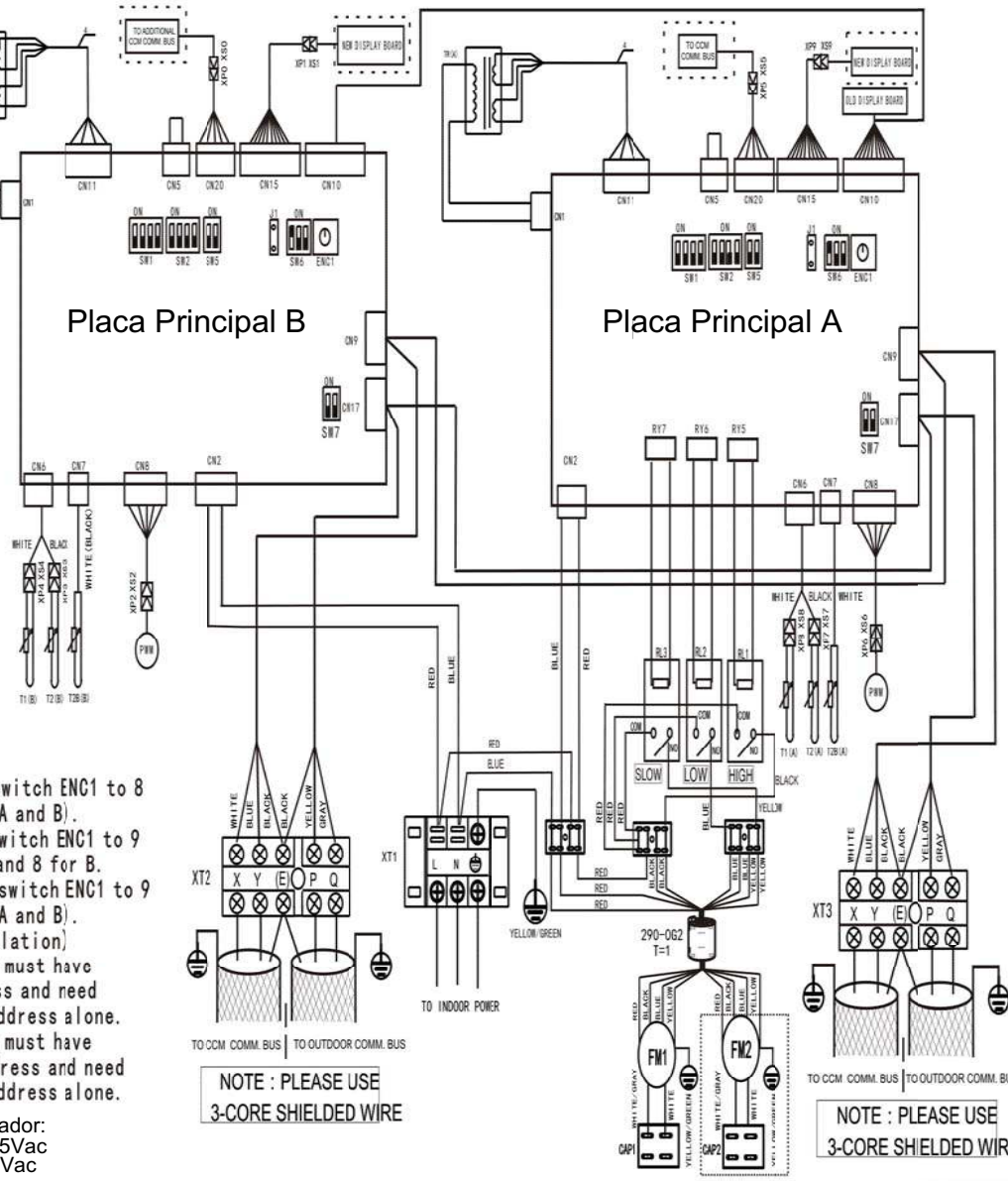
1. La señal de alarma es 230 Vac.
2. La entrada de ON/OFF remoto, no necesita aportación de corriente, es una señal libre de potencial. Con el contacto abierto el equipo funciona con normalidad y con el contacto cerrado el equipo se detiene y no puede ser controlado con el control habitual. El contacto (relé) debe estar ubicado a menos de 1m del equipo.

MVD-D200 ~ 280T1/N1-B

202085890069

ENC1 SWITCH (FOR POWER)	NUMBER	POWER
	0	2200W (0.8HP)
	1	2800W (1.0HP)
	2	3600W (1.2HP)
	3	4500W (1.5HP)
	4	5600W (2.0HP)
	5	7100W (2.5HP)
	6	8000W (3.0HP)
	7	9000W (3.2HP)
	8	11200W (4.0HP)
	9	14000W (5.0HP)

CODE	PART NAME
FM1 (FM2)	INDOOR FAN
PWM	PULSE MOTOR EXPANSION VALVE
T1(A), T1(B)	ROOM TEMP
T2(A), T2(B)	OUTER PIPE TEMP
T2(U), T2(S)	MIDDLE PIPE TEMP
XPO-9	CONNECTOR
XT1	3-WAY TERMINAL
TR(A), TR(B)	TRANSFORMER
XT2, XT3	5-WAY TERMINAL
RL1-3	RELAY
CAP1 (CAP2)	FAN CAP
290-0G2	FERRITE BEAD



NOTICE: (for factory)

- For 8HP: Please dial switch ENC1 to 8 (both system A and B).
For 9HP: Please dial switch ENC1 to 9 for system A and 8 for B.
For 10HP: Please dial switch ENC1 to 9 (both system A and B).

IMPORTANTANCE: (for installation)

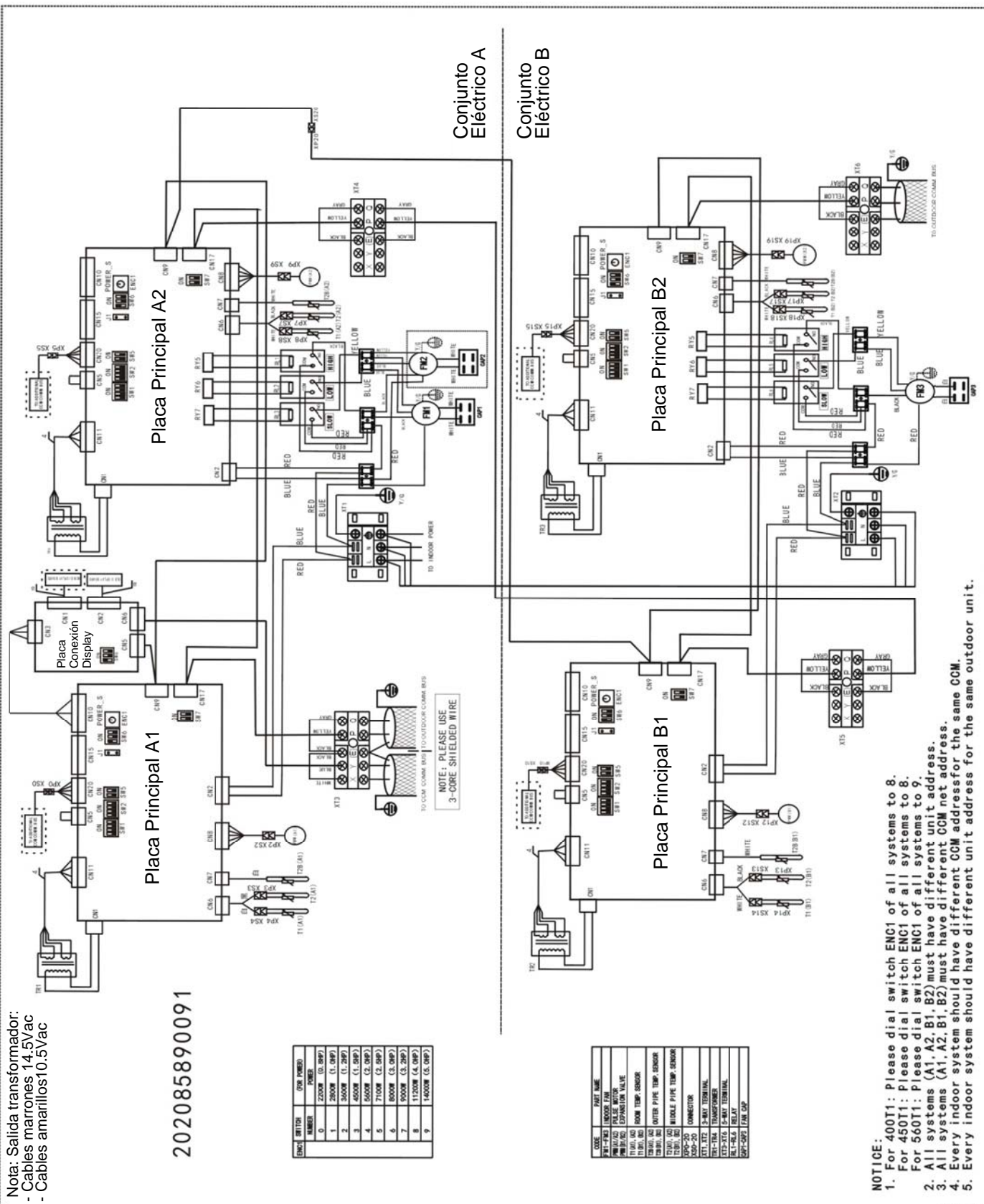
- System A and system B must have different unit address and need to be set different address alone.
- System A and system B must have different CCM net address and need to be set different address alone.

Nota: Salida transformador:
- Cables marrones 14.5Vac
- Cables amarillos 10.5Vac

NOTE : PLEASE USE
3-CORE SHIELDED WIRE

NOTE : PLEASE USE
3-CORE SHIELDED WIRE

MVD-D400 ~ 560T1/N1



Conjunto Eléctrico A

Conjunto Eléctrico B

Nota: Salida transformador:
- Cables marrones 14.5Vac
- Cables amarillos 0.5Vac

202085890091

ENC1 SWITCH NUMBER	CODE NUMBER
0	2200W (0.08P)
1	2800W (1.08P)
2	3600W (1.28P)
3	4600W (1.68P)
4	5600W (2.08P)
5	7100W (2.68P)
6	8000W (3.08P)
7	9000W (3.28P)
8	11000W (4.08P)
9	14000W (5.08P)

CODE	SWITCH NAME
S1-S4	INDOOR FAN
ENC1-ENC9	RELAYED FUSE MONITOR
TI (A1)	EXPANSION VALVE
TI (A2)	ROOM TEMP. SENSOR
TI (B1)	OUTER PIPE TEMP. SENSOR
TI (B2)	MIDDLE PIPE TEMP. SENSOR
TI (B3)	INDOOR PIPE TEMP. SENSOR
TI (B4)	ROOM TEMP. SENSOR
TI (B5)	INDOOR PIPE TEMP. SENSOR
TI (B6)	ROOM TEMP. SENSOR
TI (B7)	INDOOR PIPE TEMP. SENSOR
TI (B8)	ROOM TEMP. SENSOR
TI (B9)	INDOOR PIPE TEMP. SENSOR
TI (B10)	ROOM TEMP. SENSOR
TI (B11)	INDOOR PIPE TEMP. SENSOR
TI (B12)	ROOM TEMP. SENSOR
TI (B13)	INDOOR PIPE TEMP. SENSOR
TI (B14)	ROOM TEMP. SENSOR
TI (B15)	INDOOR PIPE TEMP. SENSOR
TI (B16)	ROOM TEMP. SENSOR
TI (B17)	INDOOR PIPE TEMP. SENSOR
TI (B18)	ROOM TEMP. SENSOR
TI (B19)	INDOOR PIPE TEMP. SENSOR
TI (B20)	ROOM TEMP. SENSOR

NOTICE:
 1. For 400T1: Please dial switch ENC1 of all systems to 8.
 2. For 450T1: Please dial switch ENC1 of all systems to 9.
 3. For 500T1: Please dial switch ENC1 of all systems to 9.
 4. All systems (A1, A2, B1, B2) must have different unit address.
 5. All systems (A1, A2, B1, B2) must have different CGM net address.
 6. Every indoor system should have different CGM address for the same CGM.
 7. Every indoor system should have different unit address for the same outdoor unit.

1.6.5. Características eléctricas

Modelo	Unidad Interior				Alimentación Eléctrica		Ventilador Interior	
	Hz	Voltage	Min.	Max.	MCA	MFA	KW	FLA
MVD-D160T1/N1-B	50	220-240V	198V	254V	4.77	6	0.4	3.52
MVD-D200T1/N1-B	50	220-240V	198V	254V	8.6	10	0.55(*2)	3.1(*2)
MVD-D250T1/N1-B	50	220-240V	198V	254V	8.6	10	0.55(*2)	3.1(*2)
MVD-D280T1/N1-B	50	220-240V	198V	254V	8.6	10	0.55(*2)	3.25(*2)
MVD-D400T1/N1	50	220-240V	198V	254V	18.75	25	0.55(*3)	5(*3)
MVD-D450T1/N1	50	220-240V	198V	254V	18.75	25	0.55(*3)	5(*3)
MVD-D560T1/N1	50	220-240V	198V	254V	23.1	30	0.6(*3)	6.2(*3)

Nota:

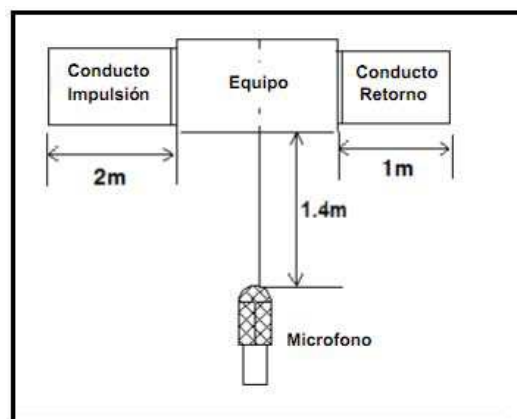
MCA: Intensidad mínima (A)

MFA: Intensidad máxima (A)

FLA: Carga máxima (A)

1.6.6. Nivel sonoro

Modelo	Nivel sonoro para las tres velocidades del ventilador (dB(A))		
	Alta	Media	Baja
MVD-D160T1/N1-B	54	52	50
MVD-D200T1/N1-B	58	55	52
MVD-D250T1/N1-B	58	55	52
MVD-D280T1/N1-B	58	55	52
MVD-D400T1/N1	61	59	56
MVD-D450T1/N1	61	59	56
MVD-D560T1/N1	63	60	57

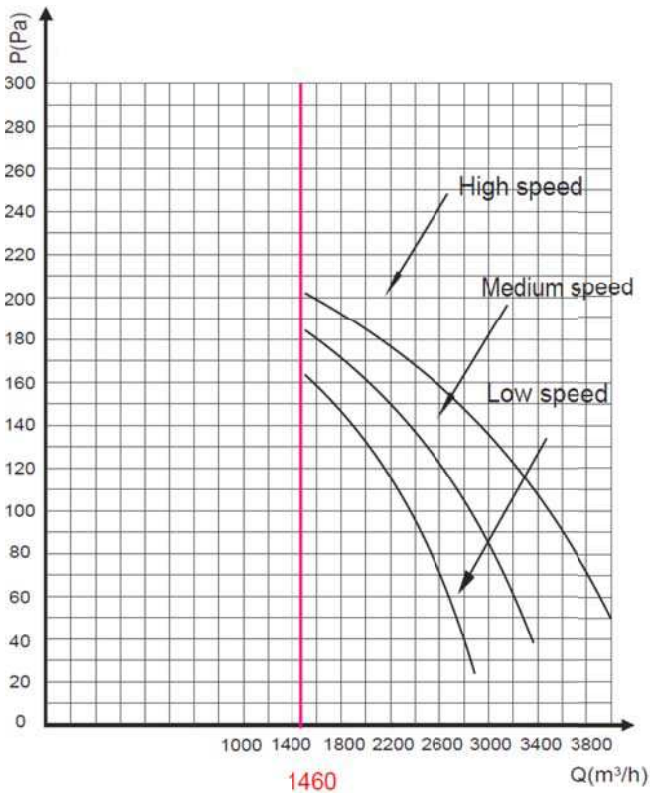


Nota:

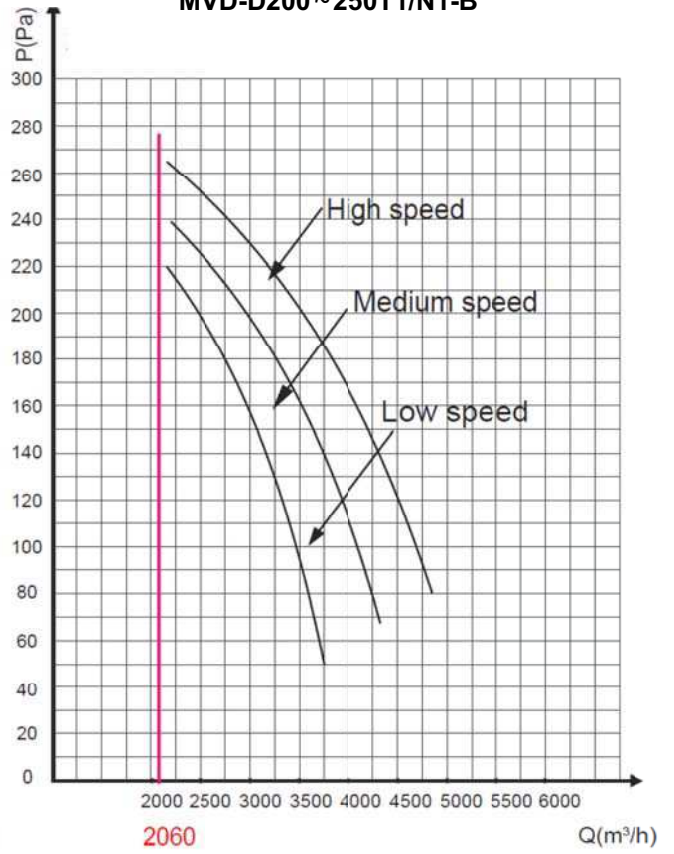
1. Durante el funcionamiento real, estos valores son normalmente más altos como resultado de las condiciones ambientales.
2. Valores tomados en cámara anecoica, a 1 m de frontal y a 1.4 m de altura.

1.6.7. Curvas del ventilador

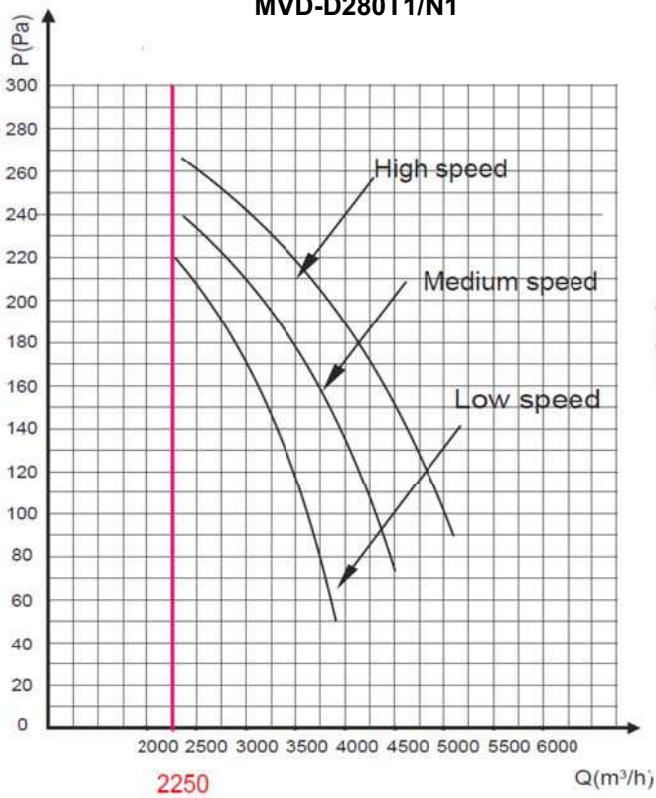
MVD-D160T1/N1



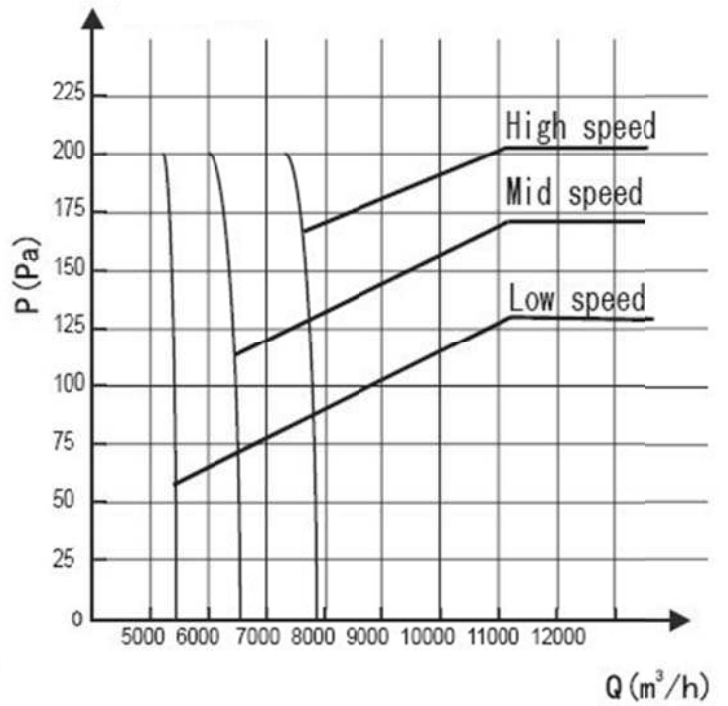
MVD-D200 ~ 250T1/N1-B



MVD-D280T1/N1



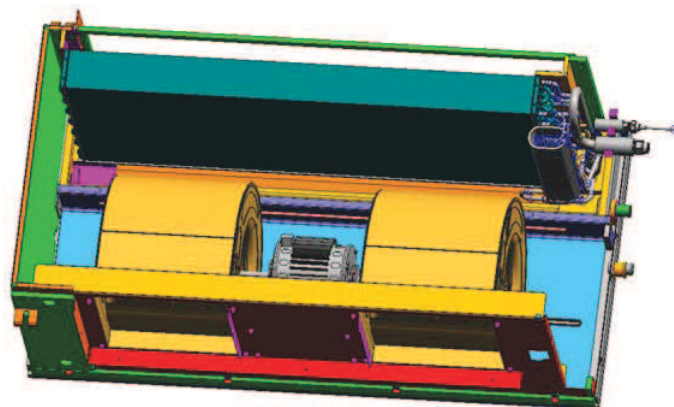
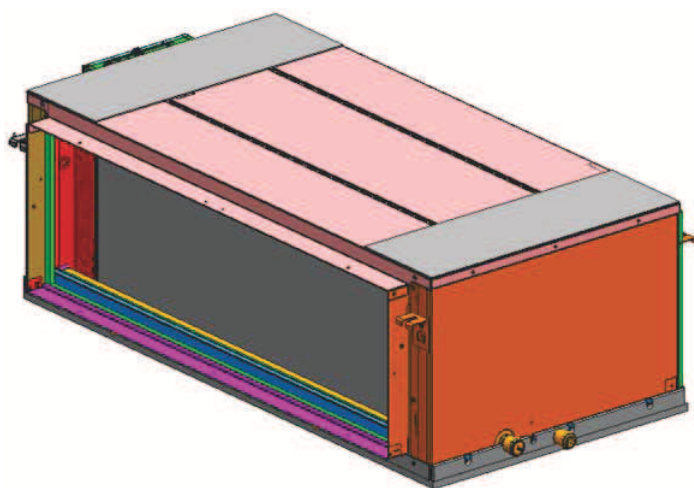
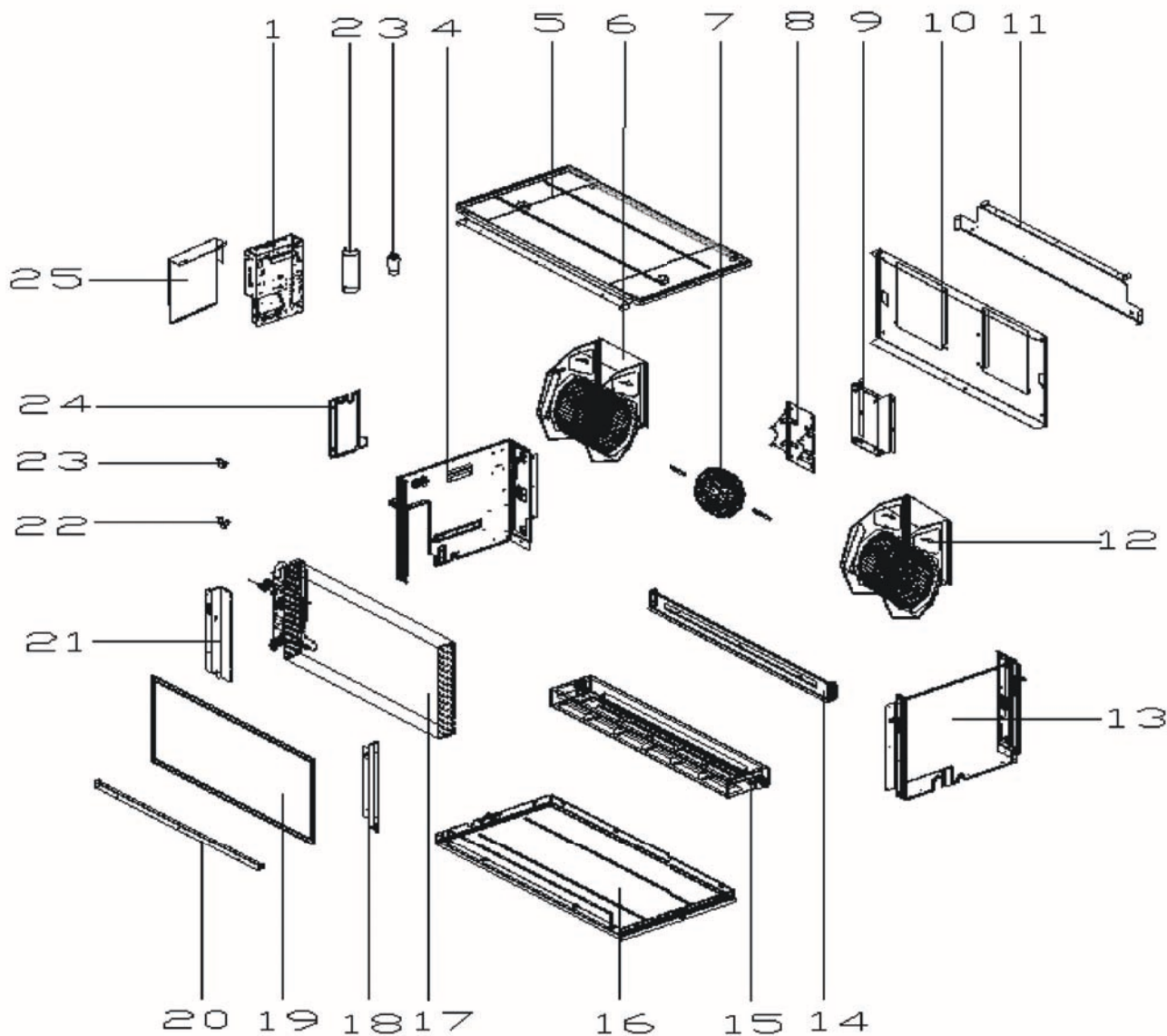
MVD-D400 ~ 560T1/N1



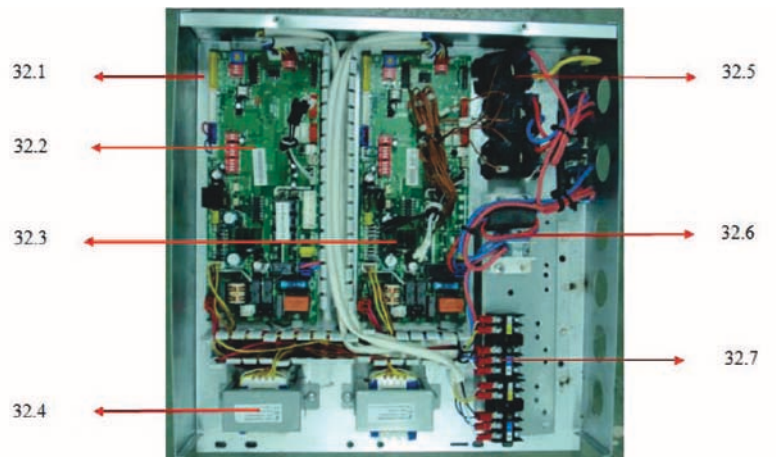
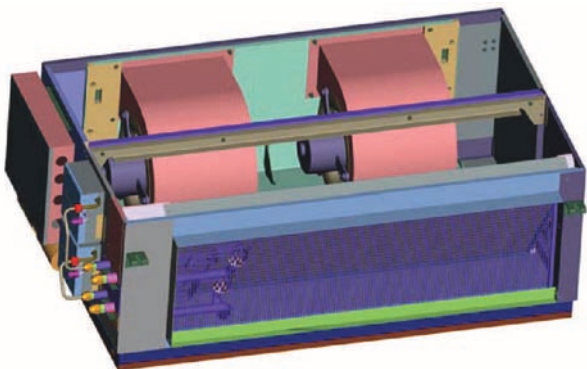
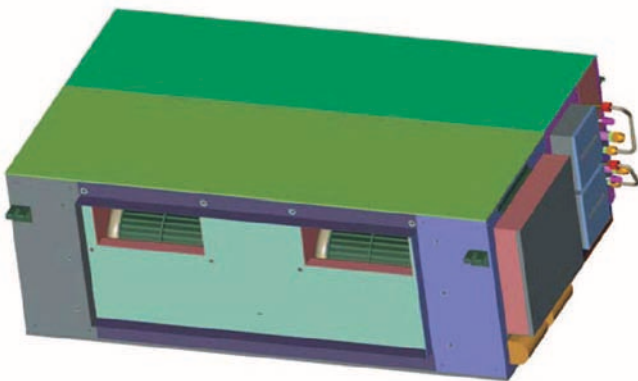
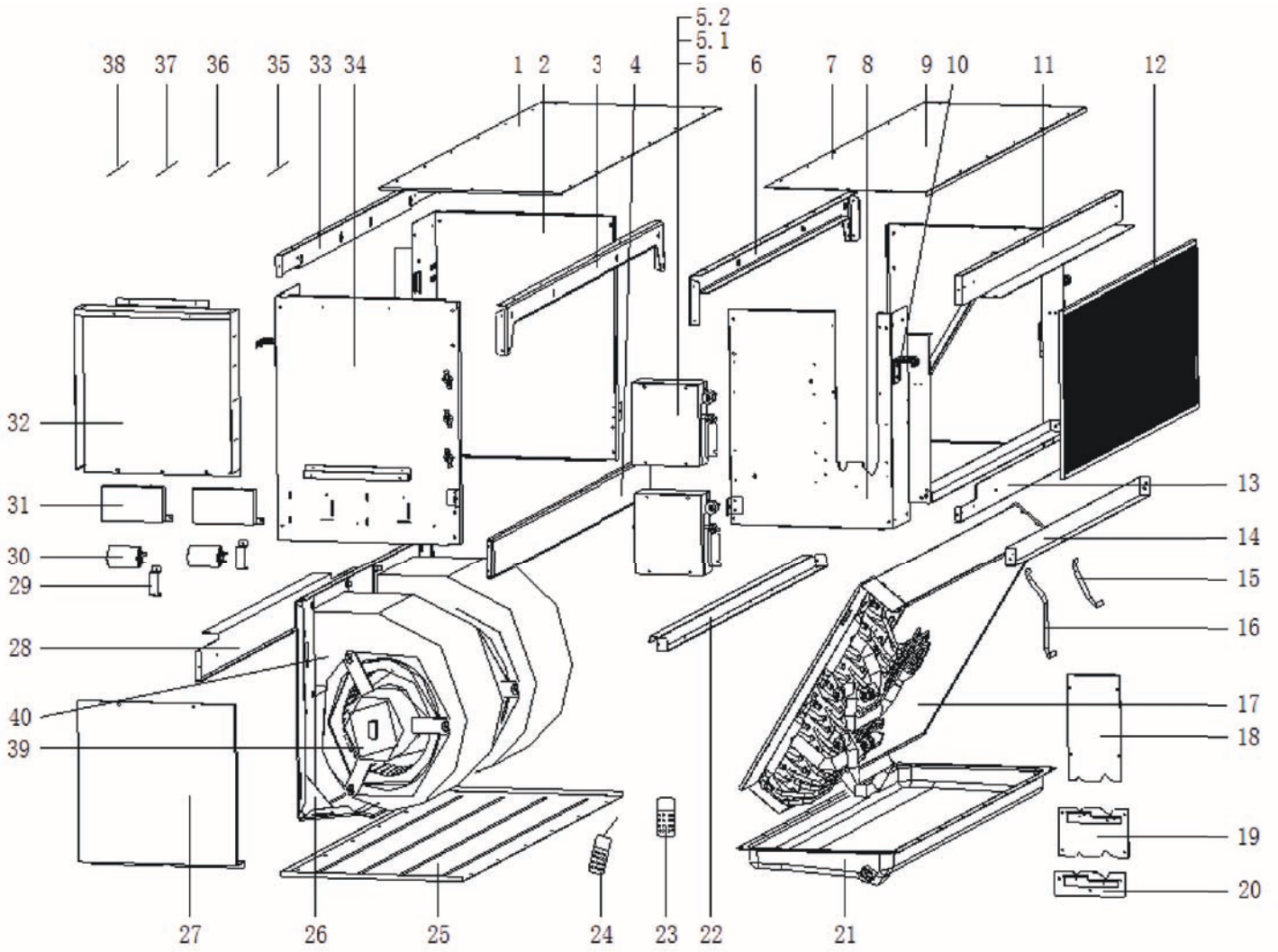
1.6.8. Despiece

1.6.8.1 Vista explosionada

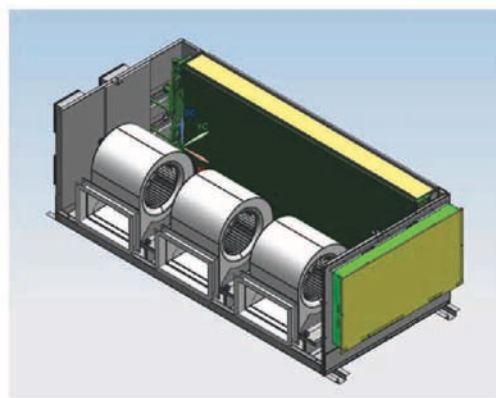
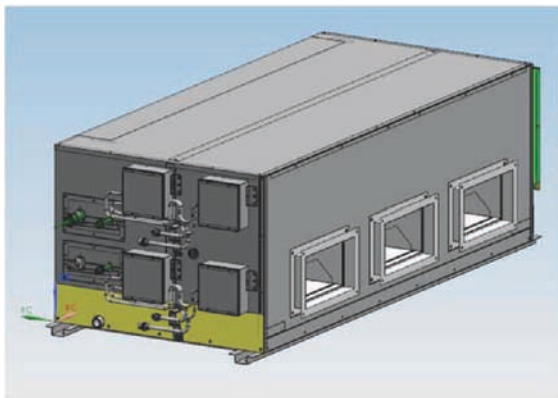
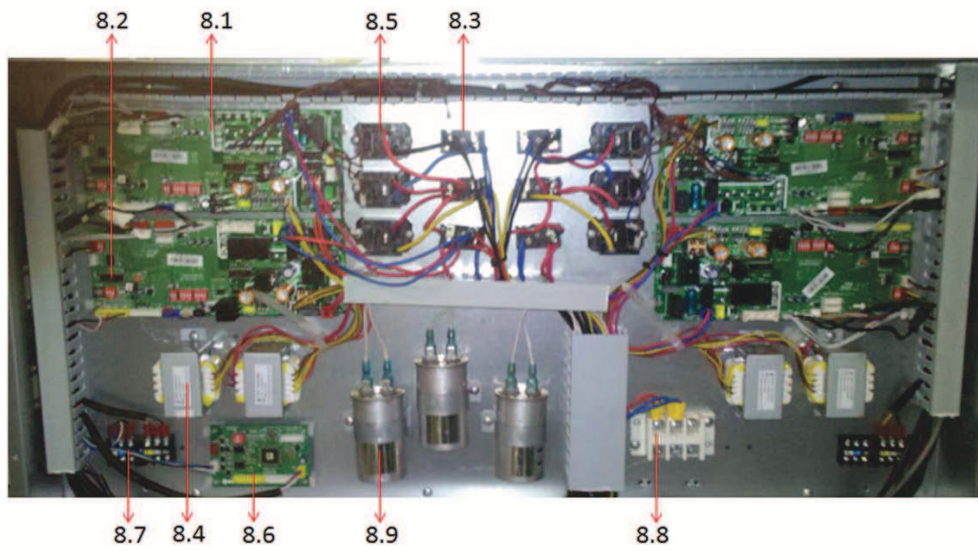
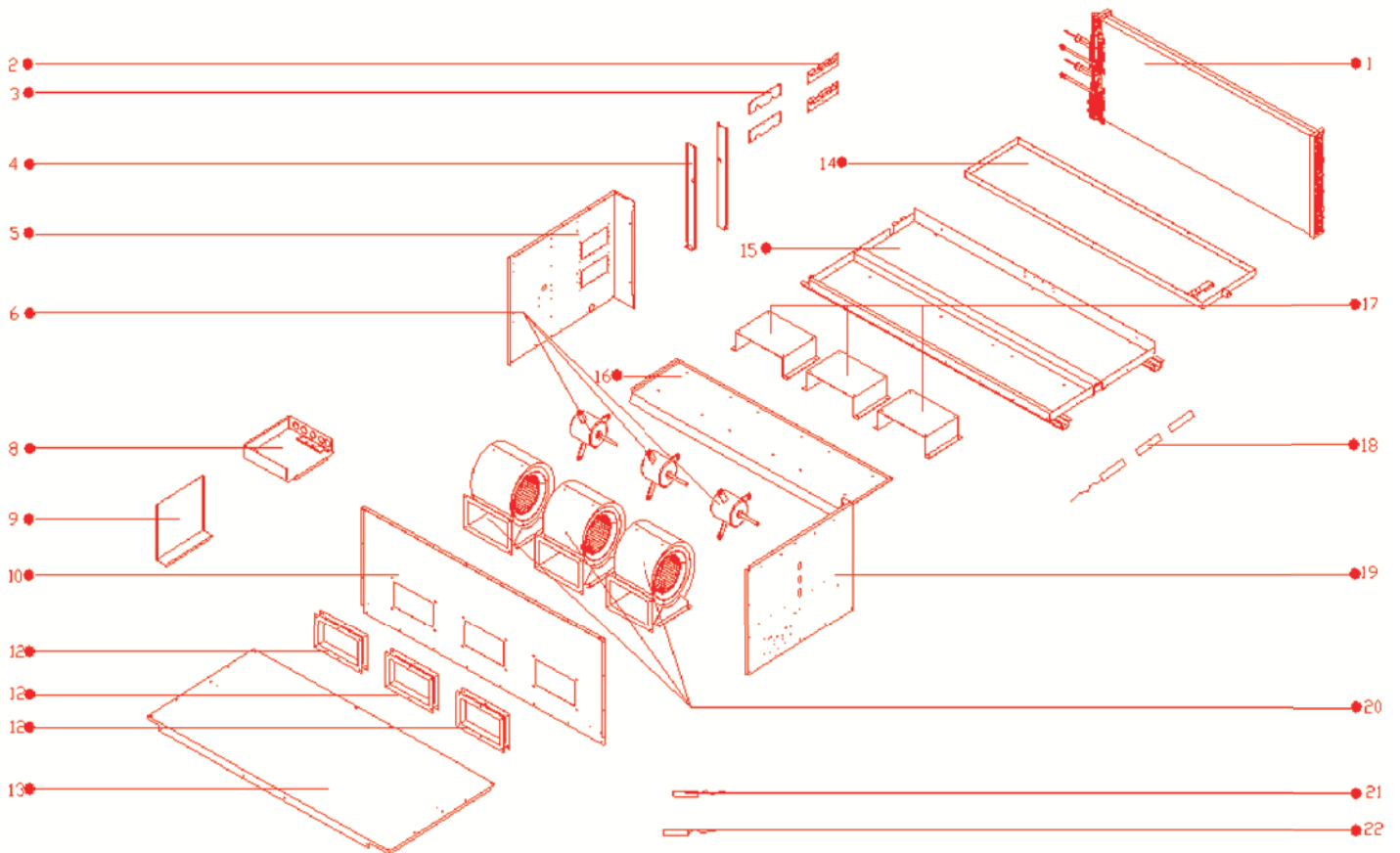
MVD-D160T1/N1-B



MVD-D200~280T1/N1-B



MVD-D400~560T1/N1-B





1.6.8.2. Listado de piezas

MVD-D160T1/N1-B
CL23180

Nº	Descripción	Ud.	Ref. Proveedor	Código
1	Conjunto componentes electricos completo	1	203385790001	
1.1	Bornero de conexiones	1	202301450122	
1.2	Caja conjunto de componentes	1	201109900006	
1.3	Placa electrónica principal	1	201385890004	CL94659
1.4	Placa relés	1	201319990018	CL94660
1.5	Transformador	1	202300900109	CL94601
1.6	Bornero de conexiones 6p	1	202301400219	
1.7	Bornero de conexiones	1	202301450116	
1.8	Display	1	203342090023	CL94633
1.9	Unión piezas conjunto eléctrico	1	201285600073	
2	Condensador	1	201226190015	
3	Condensador motor ventilador	1	202401000058	
4	Panel derecho	1	201285790006	
5	Panel superior	1	201285790009	
6	Ventilador centrífugo completo	1	201200300018	CL94661
7	Motor ventilador	1	202400401124	CL94666
8	Soporte del motor	1	201285000306	
9	Soporte rodamientos	1	201270890061	
10	Panel impulsaión aire	1	201270890040	
11	Panel frontal	1	201270890046	
12	Ventilador centrífugo completo	1	201200300017	CL94665
13	Panel izquierdo	1	201270890281	
14	Guia horizontal	1	201285790003	
15	Bandeja de condensados	1	202285790001	
16	Base	1	201285790011	
18	Soporte izquierdo del intercambiador	1	201270890208	
19	Filtro	1	201101100044	
20	Guia trasera	1	201270890045	
21	Soporte derecho del intercambiador	1	201270890210	
22	Abrazadera del motor	1	201286900309	
23	Abrazadera del motor	1	201286900514	
24	Placa montaje conexión de la tubería	1	201285790001	
25	Tapa conjunto electrico	1	201285700031	
	Sensor de temperatura de tubería (T2B)	1	202301300218	CL94614
	Sensor de temperatura de batería (T2)	1	202301300753	CL94613
	Sensor de temperatura ambiente (T1)	1	202301300197	CL94671
	Válvula de expansión electrónica completo (EXV)	1	201685790043	CL94672
	Control remoto cableado KJR-29B	1	203355100749	CL92869

MVD-D200T1/N1-B
CL23181

Nº	Descripción	Ud.	Ref. Proveedor	Código
1	Panel superior delantero	1	201285890058	
2	Panel lateral izquierdo	1	201285890098	
3	Panel intermedio superior	1	201285890066	
4	Panel trasero inferior	1	201285890062	
5	Conjunto válvula de expansión electrónica completo (EXV)	2	201609891569	CL94673
5.1	Cuerpo válvula de expansión electrónica (EXV)	1	201609891570	
5.2	Cabezal válvula de expansión electrónica (EXV)	1	201600600231	
6	Panel intermedio superior	1	201285890101	
7	Panel superior trasero	1	201285890053	
8	Panel lateral izquierdo trasero	1	201285890068	
9	Panel lateral derecho trasero	1	201285890075	
10	Sujeción	4	201285890104	
11	Panel trasero superior	1	201285890064	
12	Filtro	1	201101100012	
13	Placa fijación	1	201285890083	
14	Guía inferior trasera	1	201285890105	
15	Tubería de conexión	1	201685890044	
16	Tubería de conexión	1	201685890045	
17	Intercambiador completo	1	201585890002	
18	Placa de tuberías	1	201285890049	
19	Placa	1	201286900301	
20	Placa	1	201286900302	
21	Bandeja de condensados	1	201285890080	
22	Placa	1	201285890051	
23	Control remoto cableado KJR-29B	1	203355100749	CL92869
24	Display	1	203342090023	CL94633
25	Base	1	201285890055	
26	Soporte placa turbina	1	201285890086	
27	Tapa conjunto electrico	1	201285800018	
28	Placa frontal inferior	1	201285890092	
29	Abrazadera del condensador	2	201200100005	
30	Condensador del motor	2	202401010101	
31	Caja del condensador	2	201226190015	
32	Conjunto componentes electricos completo	1	203385890007	
32.1	Caja conjunto de componentes	1	201285800017	
32.2	Placa electrónica principal B (izquierda)	1	201385090015	CL94600
32.3	Placa electrónica principal A (derecha)	1	201385890004	CL94659
32.4	Transformador	2	202300900109	CL94601
32.5	Relé	3	202300800071	
32.6	Bornero de conexiones 3p	1	202301400224	
32.7	Bornero de conexiones 5p	2	202301400247	
33	Panel frontal superior	1	201285890060	
34	Panel lateral derecho	1	201285890094	
37	Cableado	2	202485890002	
38	Sensor temperatura ambiente (T1)	2	202301300197	CL94671
39	Motor ventilador	2	202400401311	CL94667
40	Ventilador centrifugo completo	2	201200300202	CL94662
	Sensor de temperatura de tubería (T2B)	2	202301300219	CL94630
	Sensor de temperatura de batería (T2)	2	202301300437	CL94639

MVD-D250T1/N1-B
CL23182

Nº	Descripción	Ud.	Ref. Proveedor	Código
1	Panel superior delantero	1	201285890058	
2	Panel lateral izquierdo	1	201285890098	
3	Panel intermedio superior	1	201285890066	
4	Panel trasero inferior	1	201285890062	
5	Conjunto válvula de expansión electrónica completo (EXV)	2	201609891569	CL94673
5.1	Cuerpo válvula de expansión electrónica (EXV)	1	201609891570	
5.2	Cabezal válvula de expansión electrónica (EXV)	1	201600600231	
6	Panel intermedio superior	1	201285890101	
7	Panel superior trasero	1	201285890053	
8	Panel lateral izquierdo trasero	1	201285890068	
9	Panel lateral derecho trasero	1	201285890075	
10	Sujeción	4	201285890104	
11	Panel trasero superior	1	201285890064	
12	Filtro	1	201101100012	
13	Placa fijación	1	201285890083	
14	Guía inferior trasera	1	201285890105	
15	Tubería de conexión	1	201685890044	
16	Tubería de conexión	1	201685890045	
17	Intercambiador completo	1	201585890002	
18	Placa de tuberías	1	201285890049	
19	Placa	1	201286900301	
20	Placa	1	201286900302	
21	Bandeja de condensados	1	201285890080	
22	Placa	1	201285890051	
23	Control remoto cableado KJR-29B	1	203355100749	CL92869
24	Display	1	203342090023	CL94633
25	Base	1	201285890055	
26	Soporte placa turbina	1	201285890086	
27	Tapa conjunto electrico	1	201285800018	
28	Placa frontal inferior	1	201285890092	
29	Abrazadera del condensador	2	201200100005	
30	Condensador del motor	2	202401010101	
31	Caja del condensador	2	201226190015	
32	Conjunto componentes electricos completo	1	203385890007	
32.1	Caja conjunto de componentes	1	201285800017	
32.2	Placa electrónica principal B (izquierda)	1	201385090015	CL94600
32.3	Placa electrónica principal A (derecha)	1	201385890004	CL94659
32.4	Transformador	2	202300900109	CL94601
32.5	Relé	3	202300800071	
32.6	Bornero de conexiones 3p	1	202301400224	
32.7	Bornero de conexiones 5p	2	202301400247	
33	Panel frontal superior	1	201285890060	
34	Panel lateral derecho	1	201285890094	
37	Cableado	2	202485890002	
38	Sensor temperatura ambiente (T1)	2	202301300197	CL94671
39	Motor ventilador	2	202400401311	CL94667
40	Ventilador centrífugo completo	2	201200300202	CL94662
	Sensor de temperatura de tubería (T2B)	2	202301300219	CL94630
	Sensor de temperatura de batería (T2)	2	202301300437	CL94639

MVD-D280T1/N1-B
CL23183

Nº	Descripción	Ud.	Ref. Proveedor	Código
1	Panel superior delantero	1	201285890058	
2	Panel lateral izquierdo	1	201285890098	
3	Panel intermedio superior	1	201285890066	
4	Panel trasero inferior	1	201285890062	
5	Conjunto válvula de expansión electrónica completo (EXV)	2	201609891569	CL94673
5.1	Cuerpo válvula de expansión electrónica (EXV)	1	201609891570	
5.2	Cabezal válvula de expansión electrónica (EXV)	1	201600600231	
6	Panel intermedio superior	1	201285890101	
7	Panel superior trasero	1	201285890053	
8	Panel lateral izquierdo trasero	1	201285890068	
9	Panel lateral derecho trasero	1	201285890075	
10	Sujeción	4	201285890104	
11	Panel trasero superior	1	201285890064	
12	Filtro	1	201101100012	
13	Placa fijación	1	201285890083	
14	Guía inferior trasera	1	201285890105	
15	Tubería de conexión	1	201685890044	
16	Tubería de conexión	1	201685890045	
17	Intercambiador completo	1	201585890002	
18	Placa de tuberías	1	201285890049	
19	Placa	1	201286900301	
20	Placa	1	201286900302	
21	Bandeja de condensados	1	201285890080	
22	Placa	1	201285890051	
23	Control remoto cableado KJR-29B	1	203355100749	CL92869
24	Display	1	203342090023	CL94633
25	Base	1	201285890055	
26	Soporte placa turbina	1	201285890086	
27	Tapa conjunto electrico	1	201285800018	
28	Placa frontal inferior	1	201285890092	
29	Abrazadera del condensador	2	201200100005	
30	Condensador del motor	2	202401000058	
31	Caja del condensador	2	201226190015	
32	Conjunto componentes electricos completo	1	203385890007	
32.1	Caja conjunto de componentes	1	201285800017	
32.2	Placa electrónica principal B (izquierda)	1	201385090015	CL94600
32.3	Placa electrónica principal A (derecha)	1	201385890004	CL94659
32.4	Transformador	2	202300900109	CL94601
32.5	Relé	3	202300800071	
32.6	Bornero de conexiones 3p	1	202301400224	
32.7	Bornero de conexiones 5p	2	202301400247	
33	Panel frontal superior	1	201285890060	
34	Panel lateral derecho	1	201285890094	
37	Cableado	2	202485890002	
38	Sensor temperatura ambiente (T1)	2	202301300197	CL94671
39	Motor ventilador	2	202400401311	CL94667
40	Ventilador centrífugo completo	2	201200300202	CL94662
	Sensor de temperatura de tubería (T2B)	2	202301300219	CL94630
	Sensor de temperatura de batería (T2)	2	202301300437	CL94639

MVD-D400T1/N1-B
CL23184

Nº	Descripción	Ud.	Ref. Proveedor	Código
1	Intercambiador completo	1	201585800003	
2	Junta abrazadera de tubo	2	201286900505	
3	Abrazadera	2	201286900524	
4	Soporte izquierdo intercambiador	2	201252600012	
5	Panel lateral izquierdo	1	201285800006	
6	Motor ventilador	3	202400401311	CL94667
8	Conjunto componentes electricos completo	1	203385890013	
8.1	Placa electrónica principal A2 y B2 (superiores)	2	201385890004	CL94659
8.2	Placa electrónica principal A1 y B1 (inferiores)	2	201384090018	CL94658
8.3	Bornero de conexiones	6	202301450122	
8.4	Transformador	4	202300900109	CL94601
8.5	Relé	6	202300800071	
8.6	Placa conexión display	1	201385800003	
8.7	Bornero de conexiones 6p	2	202301400242	
8.8	Bornero de conexiones 3p	1	202301450115	
8.9	Condensador del motor	3	202401010101	
9	Tapa conjunto electrico	1	201285890132	
10	Panel frontal	1	201286910001	
12	Guia de conexión del conducto	3	201285000612	
13	Panel superior	1	201286900504	
14	Bandeja de goteo	1	201252600036	
15	Base	1	201286910002	
16	Bandeja de condensados	1	201252600023	
17	Placa de instalación del motor	3	201286910000	
18	Display	1	203342090023	CL94633
19	Panel lateral derecho	1	201285800025	
20	Ventilador centrífugo	3	201200300201	CL94663
21	Sensor temperatura ambiente (T1)	2	202301300197	CL94671
22	Sensor temperatura de tubería (T2B)	4	202301300736	CL94669
23	Sensor temperatura de batería (T2)	4	202301300438	CL94670
24	Sensor temperatura ambiente (T1)	2	202301300198	CL92294
	Conjunto válvula de expansión electrónica completo (EXV)	2	201685890053	CL94674
	Control remoto cableado KJR-29B	1	203355100749	CL92869

MVD-D450T1/N1-B
CL23185

Nº	Descripción	Ud.	Ref. Proveedor	Código
1	Intercambiador completo	1	201585800003	
2	Junta abrazadera de tubo	2	201286900505	
3	Abrazadera	2	201286900524	
4	Soporte izquierdo intercambiador	2	201252600012	
5	Panel lateral izquierdo	1	201285800006	
6	Motor ventilador	3	202400401311	CL94667
8	Conjunto componentes electricos completo	1	203385890013	
8.1	Placa electrónica principal A2 y B2 (superiores)	2	201385890004	CL94659
8.2	Placa electrónica principal A1 y B1 (inferiores)	2	201384090018	CL94658
8.3	Bornero de conexiones	6	202301450122	
8.4	Transformador	4	202300900109	CL94601
8.5	Relé	6	202300800071	
8.6	Placa conexión display	1	201385800003	
8.7	Bornero de conexiones 6p	2	202301400242	
8.8	Bornero de conexiones 3p	1	202301450115	
8.9	Condensador del motor	3	202401010101	
9	Tapa conjunto electrico	1	201285890132	
10	Panel frontal	1	201286910001	
12	Guia de conexión del conducto	3	201285000612	
13	Panel superior	1	201286900504	
14	Bandeja de goteo	1	201252600036	
15	Base	1	201286910002	
16	Bandeja de condensados	1	201252600023	
17	Placa de instalación del motor	3	201286910000	
18	Display	1	203342090023	CL94633
19	Panel lateral derecho	1	201285800025	
20	Ventilador centrífugo	3	201200300201	CL94663
21	Sensor temperatura ambiente (T1)	2	202301300197	CL94671
22	Sensor temperatura de tubería (T2B)	4	202301300736	CL94669
23	Sensor temperatura de batería (T2)	4	202301300438	CL94670
24	Sensor temperatura ambiente (T1)	2	202301300198	CL92294
	Conjunto válvula de expansión electrónica completo (EXV)	2	201685890053	CL94674
	Control remoto cableado KJR-29B	1	203355100749	CL92869



MVD-D560T1/N1-B
CL23186

Nº	Descripción	Ud.	Ref. Proveedor	Código
1	Intercambiador completo	1	201585800003	
2	Junta abrazadera de tubo	2	201286900505	
3	Abrazadera	2	201286900524	
4	Soporte izquierdo intercambiador	2	201252600012	
5	Panel lateral izquierdo	1	201285800023	
6	Motor ventilador	3	202400401339	CL94668
8	Conjunto componentes electricos completo	1	203385890014	
8.1	Placa electrónica principal A2 y B2 (superiores)	2	201385890004	CL94659
8.2	Placa electrónica principal A1 y B1 (inferiores)	2	201384090018	CL94658
8.3	Bornero de conexiones	6	202301450122	
8.4	Transformador	4	202300900109	CL94601
8.5	Relé	6	202300800071	
8.6	Placa conexión display	1	201385800003	
8.7	Bornero de conexiones 6p	2	202301400242	
8.8	Bornero de conexiones 3p	1	202301450115	
8.9	Condensador del motor	3	202401000303	
9	Tapa conjunto electrico	1	201285890132	
10	Panel frontal	1	201285890119	
12	Guia de conexión del conducto	3	201285890006	
13	Panel superior	1	201286900504	
14	Bandeja de goteo	1	201252600036	
15	Base	1	201285890122	
16	Bandeja de condensados	1	201285890125	
17	Placa de instalación del motor	3	201285890128	
18	Display	1	203342090023	CL94633
19	Panel lateral derecho	1	201285800025	
20	Ventilador centrífugo	3	201200300831	CL94664
21	Sensor temperatura ambiente (T1)	2	202301300197	CL94671
22	Sensor temperatura de tubería (T2B)	4	202301300736	CL94669
23	Sensor temperatura de batería (T2)	4	202301300438	CL94670
24	Sensor temperatura ambiente (T1)	2	202301300198	CL92294
	Conjunto válvula de expansión electrónica completo (EXV)	2	201685890053	CL94674
	Control remoto cableado KJR-29B	1	203355100749	CL92869

1.7. Conducto 100% aire exterior

1.7.1. Especificaciones

Modelo			MVD-D125T1/N1-FA	MVD-D140T1/N1-FA	MVD-D200T1/N1-FA	
Alimentación Eléctrica		F, V, Hz	1N-, 220-240V, 50Hz	1N-, 220-240V, 50Hz	1N-, 220-240V, 50Hz	
Refrigeración (1)	Capacidad	kW	12,5	14	20	
	Potencia Consumida	W	430	430	2000	
	Intensidad	A	2,4	2,4	5,3	
Calefacción (2)	Capacidad	kW	10,5	12	18	
	Potencia Consumida	W	430	430	2000	
	Intensidad	A	2,4	2,4	5,3	
Ventilador	Marca		Yong An	Yong An	Yong An	
	Tipo		AC	AC	AC	
	Cantidad		1	1	2	
	Modelo		YSK300-4C-1	YSK300-4C-1	YDK250-4X	
	Caudal (Alto / Medio / Bajo)		m3/h	2142 / 1870 / 1611	2142 / 1870 / 1611	2870 / 2620 / 2150
	Nivel Sonoro (Alto / Medio / Bajo) (3)		dB(A)	54 / 52 / 50	54 / 52 / 50	54 / 53 / 51
	Presión Estática		Pa	50 (50 – 196)	50 (50 – 196)	200 (50 – 280)
	Potencia		W	430	430	1000
Unidad Interior	Dimensiones	Netas (An x Al x Pr)	mm	1300 x 420 x 690	1300 x 420 x 690	1443 x 470 x 810
		Brutas (An x Al x Pr)	mm	1436 x 450 x 768	1436 x 450 x 768	1509 x 550 x 990
	Peso	Neto	Kg	69,5	69,5	115
		Bruto	Kg	76	76	125
Drenaje	Conexión		mm	Φ32	Φ32	Φ32
Refrigerante	Tipo			R410A	R410A	R410A
Presión de Diseño	Alta	Mpa	4,4	4,4	4,4	
	Baja	Mpa	2,6	2,6	2,6	
Conexiones Frigoríficas	Línea de Líquido	mm (pulg.)	9,52 (3/8")	9,52 (3/8")	9,52 (3/8") x 2	
	Línea de Gas	mm (pulg.)	15,9 (5/8")	15,9 (5/8")	15,9 (5/8") x 2	
Conexiones Eléctricas (4)	Cableado de Potencia	mm ²	2 x 2,5 + T (L<20m)	2 x 2,5 + T (L<20m)	2 x 2,5 + T (L<20m)	
	Cableado de Señal	mm ²	3 x 0,75 (Apantallado)	3 x 0,75 (Apantallado)	3 x 0,75 (Apantallado)	
Control Remoto	Modelo		KJR-12B / KJR-29B	KJR-12B / KJR-29B	KJR-12B / KJR-29B	
	Tipo		Cableado	Cableado	Cableado	

Nota:

- (1) Condiciones nominales refrigeración: exterior 33°C BS y 24°C BH, para una longitud de tubería equivalente de 8 m y diferencia de altura 0 m.
- (2) Condiciones nominales calefacción: exterior 0°C BS y -1°C BH, para una longitud de tubería equivalente de 8 m y diferencia de altura 0 m.
- (3) Nivel sonoro medido en cámara anecoica a 1m de distancia frontal y 1,4m de altura.
- (4) Cableado de potencia recomendado para L < 20m, para distancias superiores se deberá calcular.

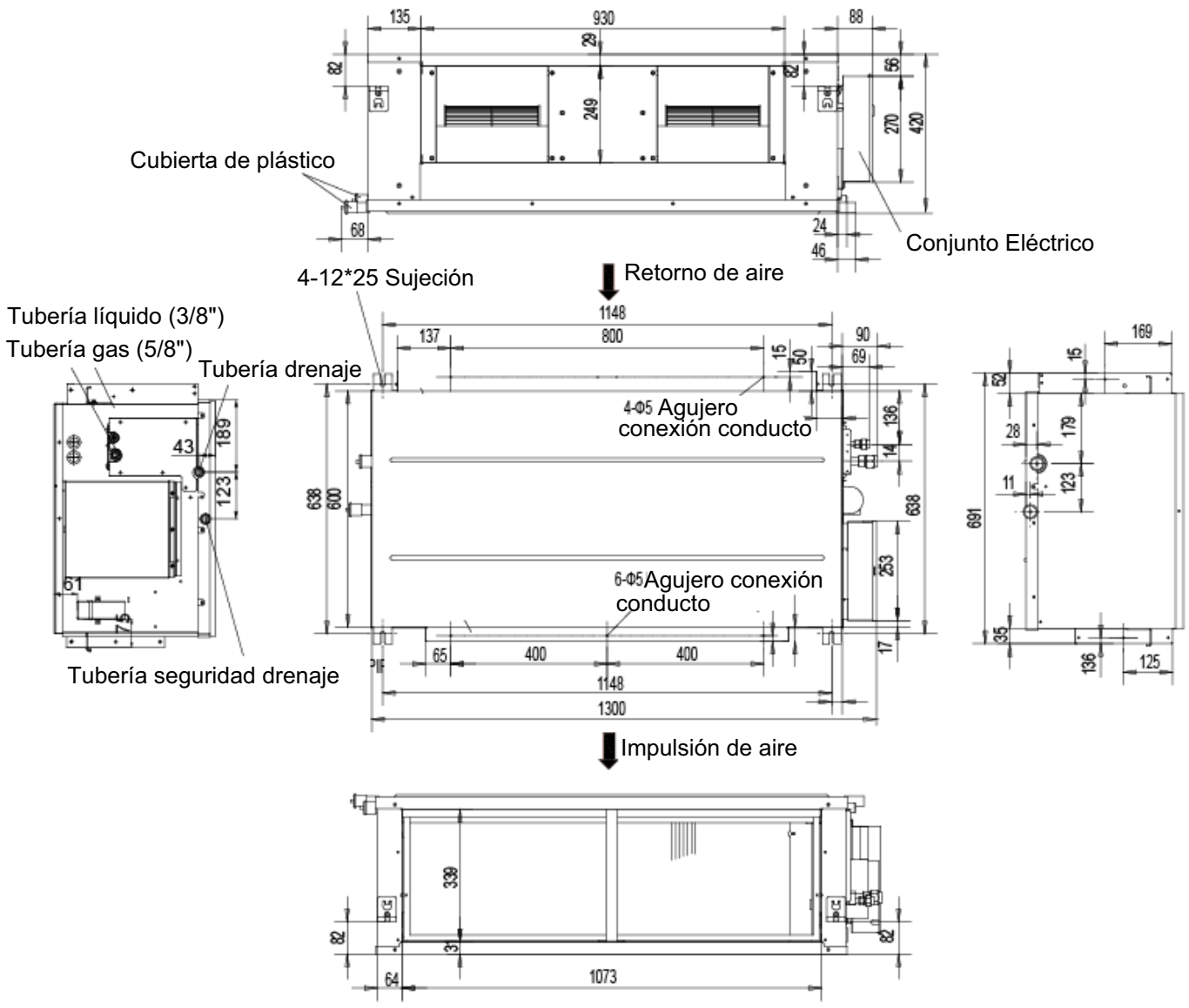
Modelo			MVD-D250T1/N1-FA	MVD-D280T1/N1-FA	
Alimentación Eléctrica		F, V, Hz	1N-, 220-240V, 50Hz	1N-, 220-240V, 50Hz	
Refrigeración (1)	Capacidad	kW	25	28	
	Potencia Consumida	W	2126	2126	
	Intensidad	A	5,6	5,6	
Calefacción (2)	Capacidad	kW	20	22	
	Potencia Consumida	W	2126	2126	
	Intensidad	A	5,6	5,6	
Ventilador	Marca		Yong An	Yong An	
	Tipo		AC	AC	
	Cantidad		2	2	
	Modelo		YDK250-4X	YDK250-4X	
	Caudal (Alto / Medio / Bajo)		m3/h	3005 / 2700 / 2250	3005 / 2700 / 2250
	Nivel Sonoro (Alto / Medio / Bajo) (3)		dB(A)	55 / 54 / 52	55 / 54 / 52
	Presión Estática		Pa	200 (50 – 280)	200 (50 – 280)
	Potencia		W	1063	1063
Unidad Interior	Dimensiones	Netas (An x Al x Pr)	mm	1443 x 470 x 810	1443 x 470 x 810
		Brutas (An x Al x Pr)	mm	1509 x 550 x 990	1509 x 550 x 990
	Peso	Neto	Kg	115	115
		Bruto	Kg	125	125
Drenaje	Conexión		mm	Φ32	Φ32
Refrigerante	Tipo		R410A	R410A	
Presión de Diseño	Alta	Mpa	4,4	4,4	
	Baja	Mpa	2,6	2,6	
Conexiones Frigoríficas	Línea de Líquido	mm (pulg.)	9,52 (3/8") x 2	9,52 (3/8") x 2	
	Línea de Gas	mm (pulg.)	15,9 (5/8") x 2	15,9 (5/8") x 2	
Conexiones Eléctricas (4)	Cableado de Potencia	mm ²	2 x 2,5 + T (L<20m)	2 x 2,5 + T (L<20m)	
	Cableado de Señal	mm ²	3 x 0,75 (Apantallado)	3 x 0,75 (Apantallado)	
Control Remoto	Modelo		KJR-12B / KJR-29B	KJR-12B / KJR-29B	
	Tipo		Cableado	Cableado	

Nota:

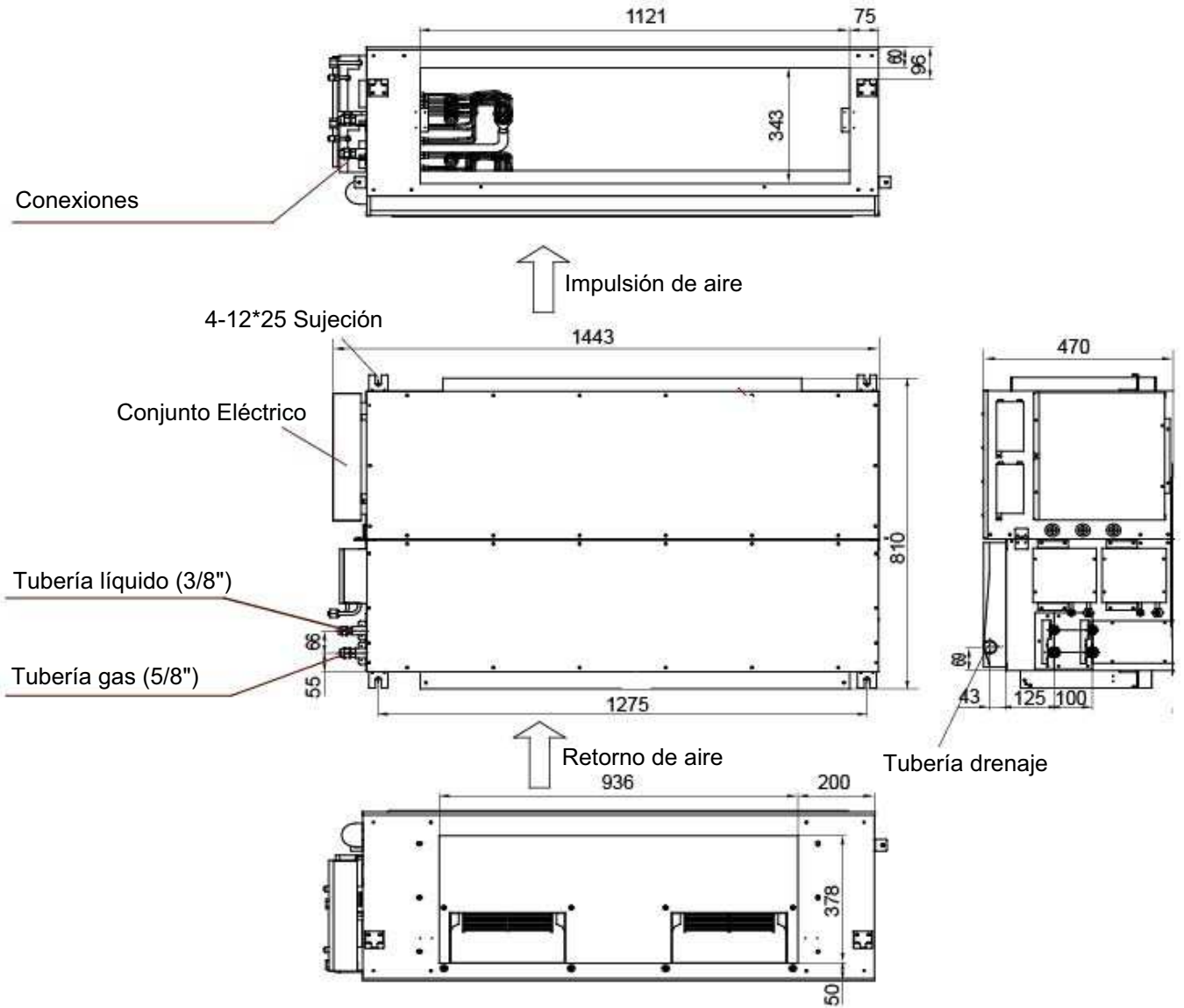
- (1) Condiciones nominales refrigeración: exterior 33°C BS y 24°C BH, para una longitud de tubería equivalente de 8 m y diferencia de altura 0 m.
- (2) Condiciones nominales calefacción: exterior 0°C BS y -1°C BH, para una longitud de tubería equivalente de 8 m y diferencia de altura 0 m.
- (3) Nivel sonoro medido en cámara anecoica a 1m de distancia frontal y 1,4m de altura.
- (4) Cableado de potencia recomendado para L < 20m, para distancias superiores se deberá calcular.

1.7.2. Dimensiones

MVD-D125 ~140T1/N1-FA

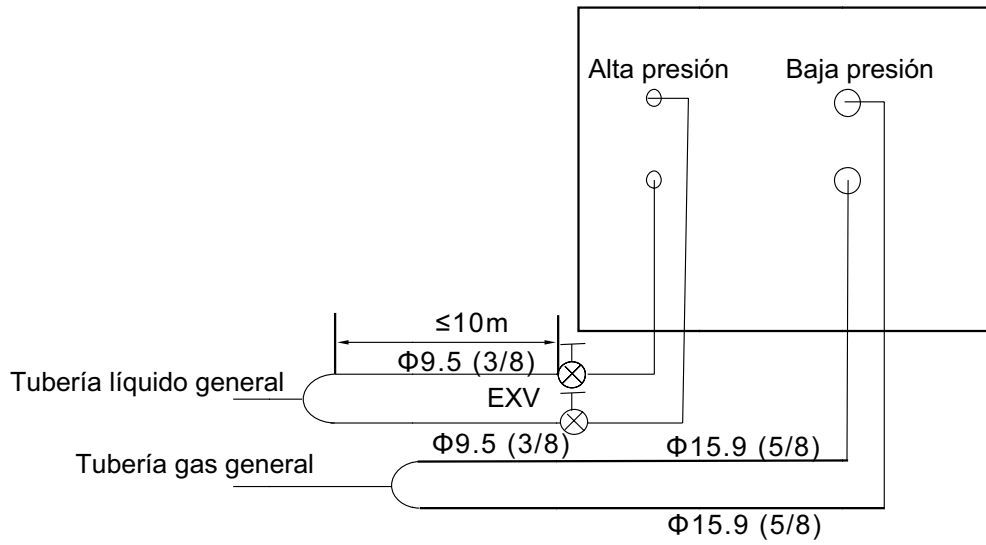


MVD-D200 ~280T1/N1-FA



Puntos clave de los equipos 200, 250 y 280:

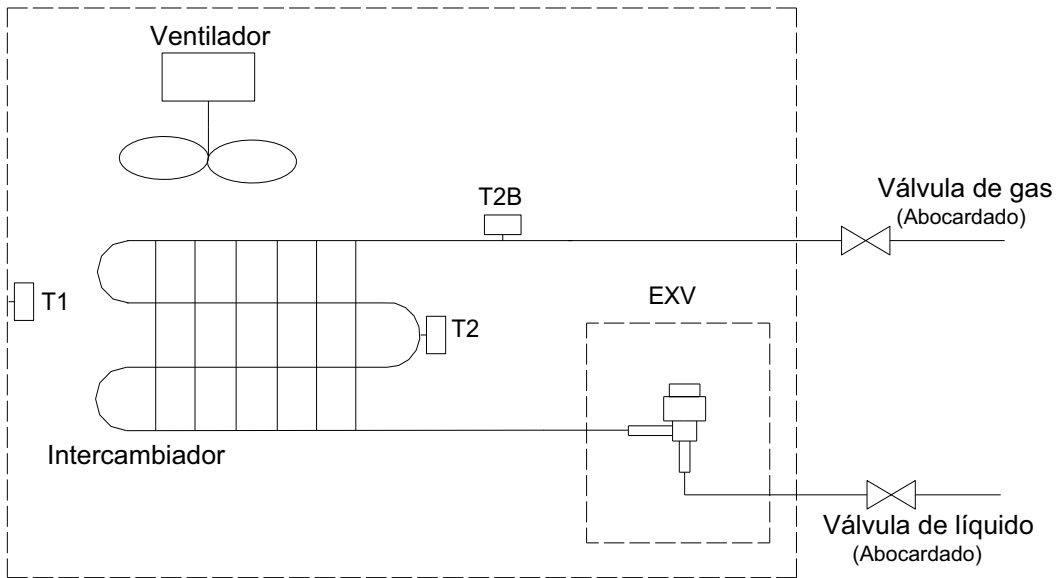
Los equipos 200, 250 y 280 disponen de dos cajas con una válvula de expansión electrónica (exv), es decir, tienen dos conexiones de líquido y dos conexiones de gas.



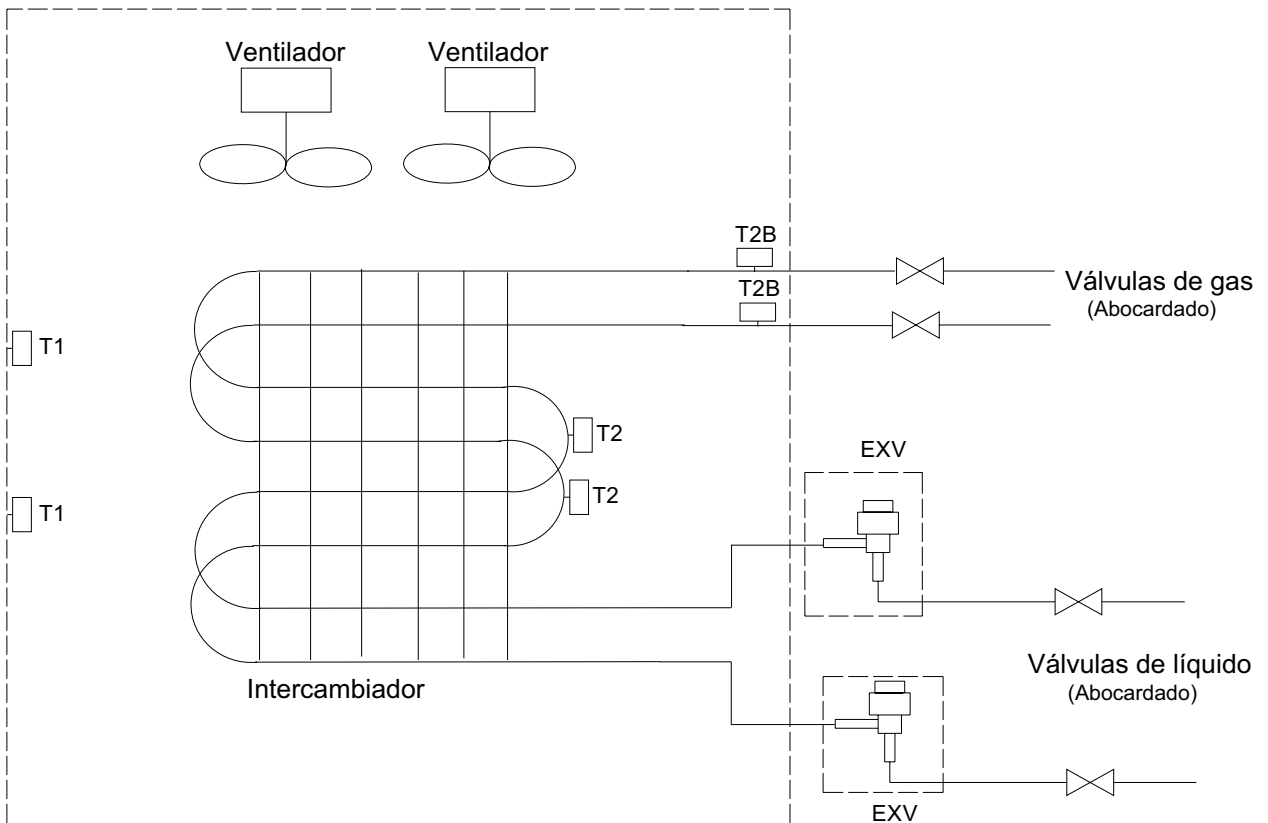
Modelo	Tubería gas general	Tubería líquido general
MVD-D200T1/N1-FA	Φ25.1 (1)	Φ12.7 (1/2)
MVD-D250T1/N1-FA	Φ25.1 (1)	Φ12.7 (1/2)
MVD-D280T1/N1-FA	Φ25.1 (1)	Φ12.7 (1/2)

1.7.3. Esquema frigorífico

MVD-D125 ~140T1/N1-FA



MVD-D200 ~280T1/N1-FA



1.7.4. Esquema eléctrico

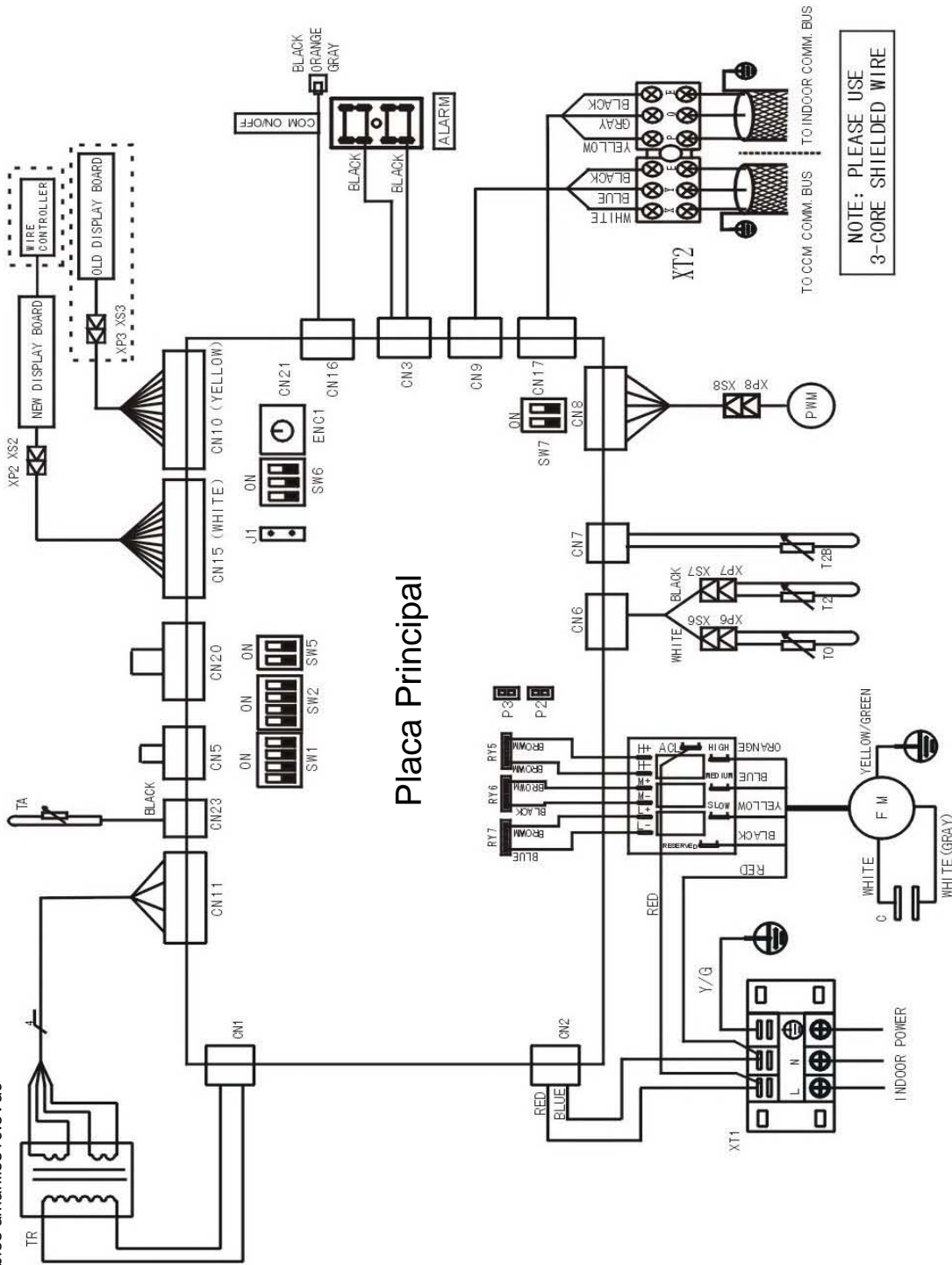
MVD-D125 ~140T1/N1-FA

202085790026

Nota: Salida transformador:
 - Cables marrones 14.5Vac
 - Cables amarillos 10.5Vac

CODE	TITLE
FM	INDOOR FAN MOTOR
PWM	PULSE MOTOR EXPANSION VALVE
TA	OUTLET AIR TEMP.
TO	INLET AIR TEMP.
T2B	OUTER PIPE TEMP.
T2	MIDDLE PIPE TEMP.
XP1-9	CONNECTOR
XP1-8	CONNECTOR
TR	TRANSFORMER
F	FUSE
K	PROTECTOR SWITCH OVER HEAT
H	AUXILIARY HEATER
XT1-3	TERMINAL
CN10	OLD DISPLAY BOARD TERMINAL (YELLOW)
CN15	NEW DISPLAY BOARD TERMINAL (WHITE)
CS	WATER LEVEL SWITCH
PLMP	PUMP MOTOR
GM	SWING MOTOR
C	FAN MOTOR CAP

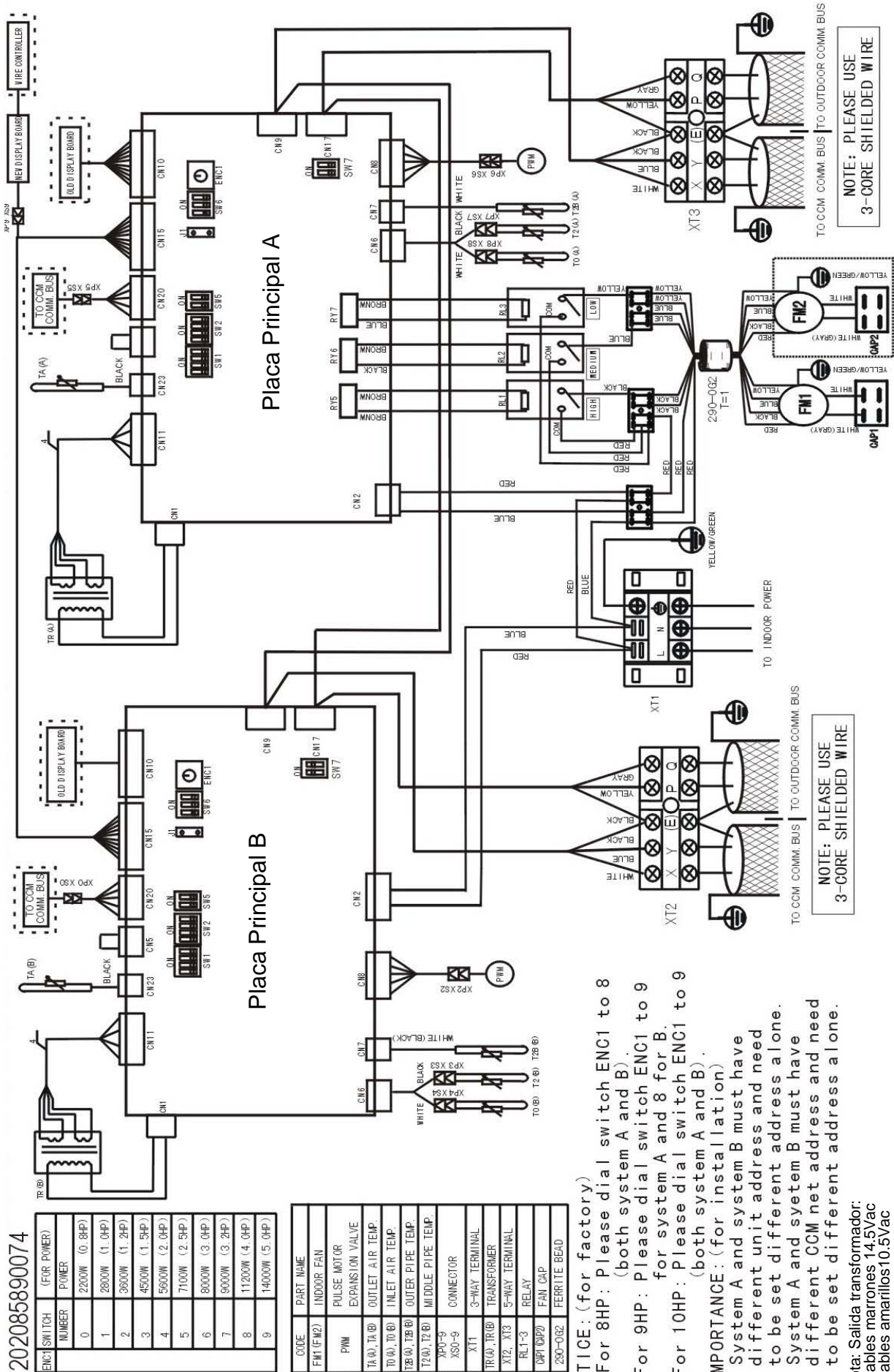
ENC1 SWITCH NUMBER	(FOR POWER)	POWER
0	2200W	(0.8HP)
1	2800W	(1.0HP)
2	3600W	(1.2HP)
3	4500W	(1.5HP)
4	5600W	(2.0HP)
5	7100W	(2.5HP)
6	8000W	(3.0HP)
7	9000W	(3.2HP)
8	11200W	(4.0HP)
9	14000W	(5.0HP)



Nota:

1. La señal de alarma es 230 Vac.
2. La entrada de ON/OFF remoto, no necesita aportación de corriente, es una señal libre de potencial. Con el contacto abierto el equipo funciona con normalidad y con el contacto cerrado el equipo se detiene y no puede ser controlado con el control habitual. El contacto (relé) debe estar ubicado a menos de 1m del equipo.

MVD-D200 ~280T1/N1-FA



202085890074

ENC1 SWITCH NUMBER	(FOR POWER)	POWER
0	2200W (0.8HP)	
1	2800W (1.0HP)	
2	3600W (1.2HP)	
3	4500W (1.5HP)	
4	5600W (2.0HP)	
5	7100W (2.5HP)	
6	8000W (3.0HP)	
7	9000W (3.2HP)	
8	11200W (4.0HP)	
9	14000W (5.0HP)	

CODE	PART NAME
FM1(FM2)	INDOOR FAN
PMW	PULSE MOTOR
TA(A), TA(B)	EXPANSION VALVE
TO(A), TO(B)	OUTLET AIR TEMP.
T2(A), T2(B)	INLET AIR TEMP.
T2(A), T2(B)	OUTER PIPE TEMP.
T2(A), T2(B)	MIDDLE PIPE TEMP.
XPO-9	CONNECTOR
XSO-9	3-WAY TERMINAL
XT1	TRANSFORMER
XT2, XT3	5-WAY TERMINAL
RL1-3	RELAY
CNP1(CNP2)	FAN CAP
230-032	FERRITE BEAD

NOTICE: (for factory)

- For 8HP: Please dial switch ENC1 to 8 (both system A and B).
- For 9HP: Please dial switch ENC1 to 9 for system A and 8 for B.
- For 10HP: Please dial switch ENC1 to 9 (both system A and B).

IMPORTANT: (for installation)

- System A and system B must have different unit address and need to be set different address alone.
- System A and system B must have different CCM net address and need to be set different address alone.

Nota: Salida transformador:
 - Cables marrones 14.5Vac
 - Cables amarillos 10.5Vac

NOTE: PLEASE USE 3-CORE SHIELDED WIRE

NOTE: PLEASE USE 3-CORE SHIELDED WIRE

1.7.5. Características eléctricas

Modelo	Unidad Interior				Alimentación Eléctrica		Ventilador Interior	
	Hz	Voltaje	Min.	Max.	MCA	MFA	KW	FLA
MVD-D125T1/N1-FA	50	220-240V	198V	254V	2.4	5	0.3	2
MVD-D140T1/N1-FA	50	220-240V	198V	254V	2.4	5	0.3	2
MVD-D200T1/N1-FA	50	220-240V	198V	254V	5.3	5	0.25 (×2)	4.8
MVD-D250T1/N1-FA	50	220-240V	198V	254V	5.6	5	0.25 (×2)	4.8
MVD-D280T1/N1-FA	50	220-240V	198V	254V	5.6	5	0.25 (×2)	4.8

Nota:

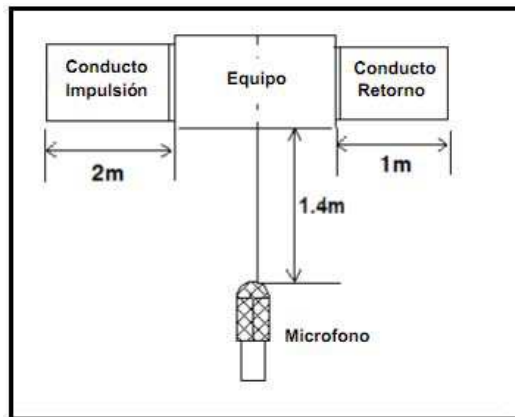
MCA: Intensidad mínima (A)

MFA: Intensidad máxima (A)

FLA: Carga máxima (A)

1.7.6. Nivel sonoro

Nº Unidad	Modelo	Nivel sonoro para las tres velocidades del ventilador (dB(A))		
		Alta	Media	Baja
1	MVD-D125T1/N1-FA	54	52	50
2	MVD-D140T1/N1-B	54	52	50
3	MVD-D200T1/N1-FA	54	53	51
4	MVD-D250T1/N1-FA	55	54	52
5	MVD-D280T1/N1-FA	55	54	52

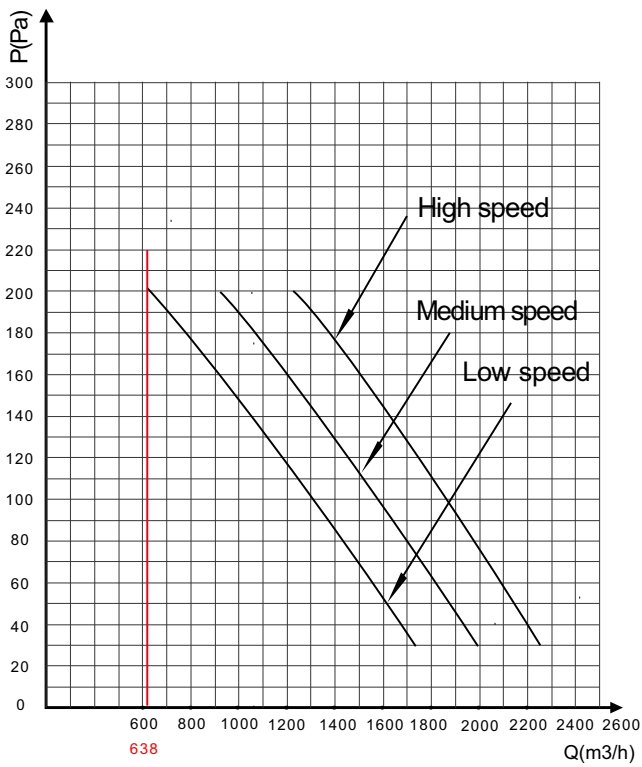


Nota:

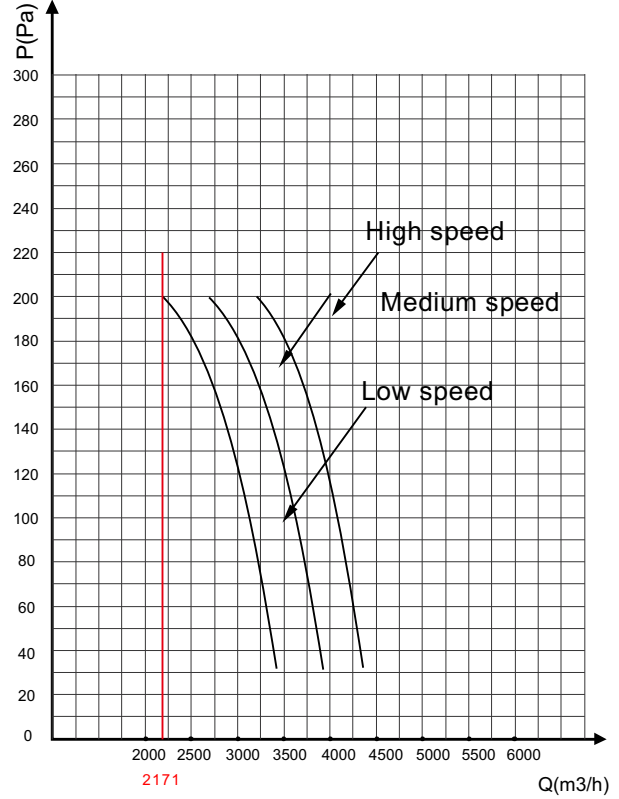
1. Durante el funcionamiento real, estos valores son normalmente más altos como resultado de las condiciones ambientales.
2. Valores tomados en cámara anecoica, a 1 m de frontal y a 1.4 m de altura.

1.7.7. Curvas del ventilador

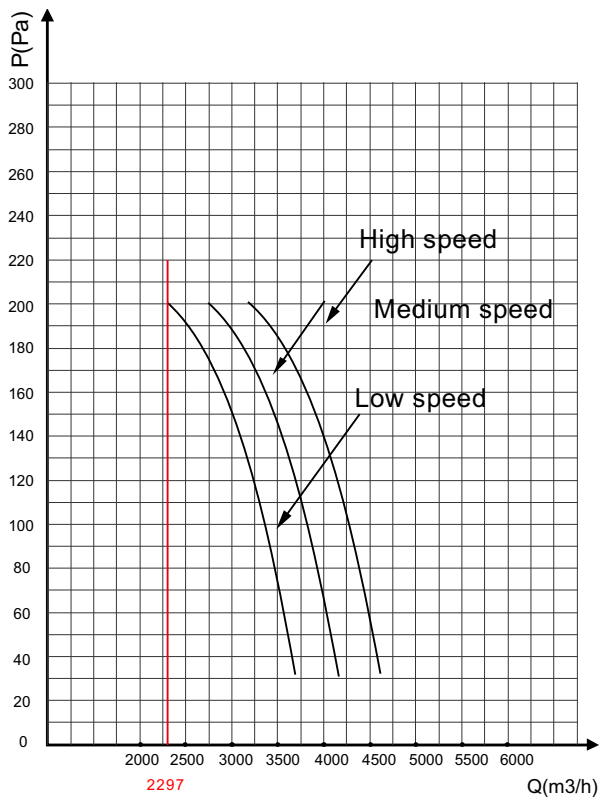
MVD-D125 ~140T1/N1-FA (50Hz)



MVD-D200T1/N1-FA (50Hz)



MVD-D250 ~280T1/N1-FA (50Hz)



1.7.8. Tablas de capacidad

MVD-D125T1/N1-FA

TC: Capacidad Total SC: Capacidad sensible WB: Temperatura bulbo humedo DB: Temperatura bulbo seco

Refrigeración		Temperatura seca exterior					
Condiciones Interiores		20°C DB 15°C WB	24°C DB 18°C WB	27°C DB 19°C WB	33°C DB 24°C WB	38°C DB 26°C WB	43°C DB 26°C WB
20°C DB 15°C WB	TC kW	14.75					
	SC kW	11.51					
24°C DB 18°C WB	TC kW		14.38				
	SC kW		10.06				
27°C DB 19°C WB	TC kW			13.75			
	SC kW			9.08			
33°C DB 24°C WB	TC kW				12.50		
	SC kW				7.50		
38°C DB 26°C WB	TC kW					10.63	
	SC kW					5.74	
43°C DB 26°C WB	TC kW						9.38
	SC kW						4.50

Calefacción		Temperatura exterior					
Condiciones Interiores		16°C DB 12°C WB	12°C DB 10°C WB	7°C DB 6°C WB	4°C DB 3°C WB	0°C DB -1°C WB	-5°C DB -6°C WB
16°C DB 12°C WB	Capacidad kW	14.18					
12°C DB 10°C WB	Capacidad kW		13.13				
7°C DB 6°C WB	Capacidad kW			12.08			
4°C DB 3°C WB	Capacidad kW				11.34		
0°C DB -1°C WB	Capacidad kW					10.50	
-5°C DB -6°C WB	Capacidad kW						8.93

MVD-D140T1/N1-FA

TC: Capacidad Total SC: Capacidad sensible WB: Temperatura bulbo humedo DB: Temperatura bulbo seco

Refrigeración		Temperatura seca exterior					
Condiciones Interiores		20°C DB 15°C WB	24°C DB 18°C WB	27°C DB 19°C WB	33°C DB 24°C WB	38°C DB 26°C WB	43°C DB 26°C WB
20°C DB 15°C WB	TC kW	16.52					
	SC kW	12.89					
24°C DB 18°C WB	TC kW		16.10				
	SC kW		11.27				
27°C DB 19°C WB	TC kW			15.40			
	SC kW			10.16			
33°C DB 24°C WB	TC kW				14.00		
	SC kW				8.40		
38°C DB 26°C WB	TC kW					11.90	
	SC kW					6.43	
43°C DB 26°C WB	TC kW						10.50
	SC kW						5.04

Calefacción		Temperatura exterior					
Condiciones Interiores		16°C DB 12°C WB	12°C DB 10°C WB	7°C DB 6°C WB	4°C DB 3°C WB	0°C DB -1°C WB	-5°C DB -6°C WB
16°C DB 12°C WB	Capacidad kW	16.20					
12°C DB 10°C WB	Capacidad kW		15.00				
7°C DB 6°C WB	Capacidad kW			13.80			
4°C DB 3°C WB	Capacidad kW				12.96		
0°C DB -1°C WB	Capacidad kW					12.00	
-5°C DB -6°C WB	Capacidad kW						10.20

MVD-D200T1/N1-FA

TC: Capacidad Total SC: Capacidad sensible WB: Temperatura bulbo humedo DB: Temperatura bulbo seco

Refrigeración		Temperatura seca exterior					
Condiciones Interiores		20°C DB 15°C WB	24°C DB 18°C WB	27°C DB 19°C WB	33°C DB 24°C WB	38°C DB 26°C WB	43°C DB 26°C WB
20°C DB 15°C WB	TC kW	23.60					
	SC kW	18.41					
24°C DB 18°C WB	TC kW		23.00				
	SC kW		16.10				
27°C DB 19°C WB	TC kW			22.00			
	SC kW			14.52			
33°C DB 24°C WB	TC kW				20.00		
	SC kW				12.00		
38°C DB 26°C WB	TC kW					17.00	
	SC kW					9.18	
43°C DB 26°C WB	TC kW						15.00
	SC kW						7.20

Calefacción		Temperatura exterior					
Condiciones Interiores		16°C DB 12°C WB	12°C DB 10°C WB	7°C DB 6°C WB	4°C DB 3°C WB	0°C DB -1°C WB	-5°C DB -6°C WB
16°C DB 12°C WB	Capacidad kW	24.30					
12°C DB 10°C WB	Capacidad kW		22.50				
7°C DB 6°C WB	Capacidad kW			20.70			
4°C DB 3°C WB	Capacidad kW				19.44		
0°C DB -1°C WB	Capacidad kW					18.00	
-5°C DB -6°C WB	Capacidad kW						15.30

MVD-D250T1/N1-FA

TC: Capacidad Total SC: Capacidad sensible WB: Temperatura bulbo humedo DB: Temperatura bulbo seco

Refrigeración		Temperatura seca exterior					
Condiciones Interiores		20°C DB 15°C WB	24°C DB 18°C WB	27°C DB 19°C WB	33°C DB 24°C WB	38°C DB 26°C WB	43°C DB 26°C WB
20°C DB 15°C WB	TC kW	29.50					
	SC kW	23.01					
24°C DB 18°C WB	TC kW		28.75				
	SC kW		20.13				
27°C DB 19°C WB	TC kW			27.50			
	SC kW			18.15			
33°C DB 24°C WB	TC kW				25.00		
	SC kW				15.00		
38°C DB 26°C WB	TC kW					21.25	
	SC kW					11.48	
43°C DB 26°C WB	TC kW						18.75
	SC kW						9.00

Calefacción		Temperatura exterior					
Condiciones Interiores		16°C DB 12°C WB	12°C DB 10°C WB	7°C DB 6°C WB	4°C DB 3°C WB	0°C DB -1°C WB	-5°C DB -6°C WB
16°C DB 12°C WB	Capacidad kW	27.00					
12°C DB 10°C WB	Capacidad kW		25.00				
7°C DB 6°C WB	Capacidad kW			23.00			
4°C DB 3°C WB	Capacidad kW				21.60		
0°C DB -1°C WB	Capacidad kW					20.00	
-5°C DB -6°C WB	Capacidad kW						17.00

MVD-D280T1/N1-FA

TC: Capacidad Total SC: Capacidad sensible WB: Temperatura bulbo humedo DB: Temperatura bulbo seco

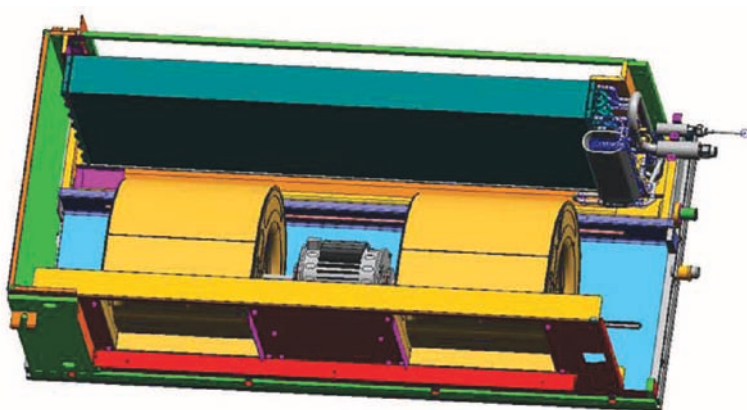
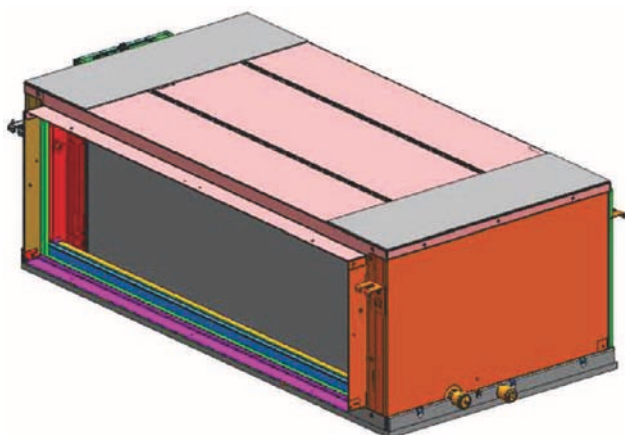
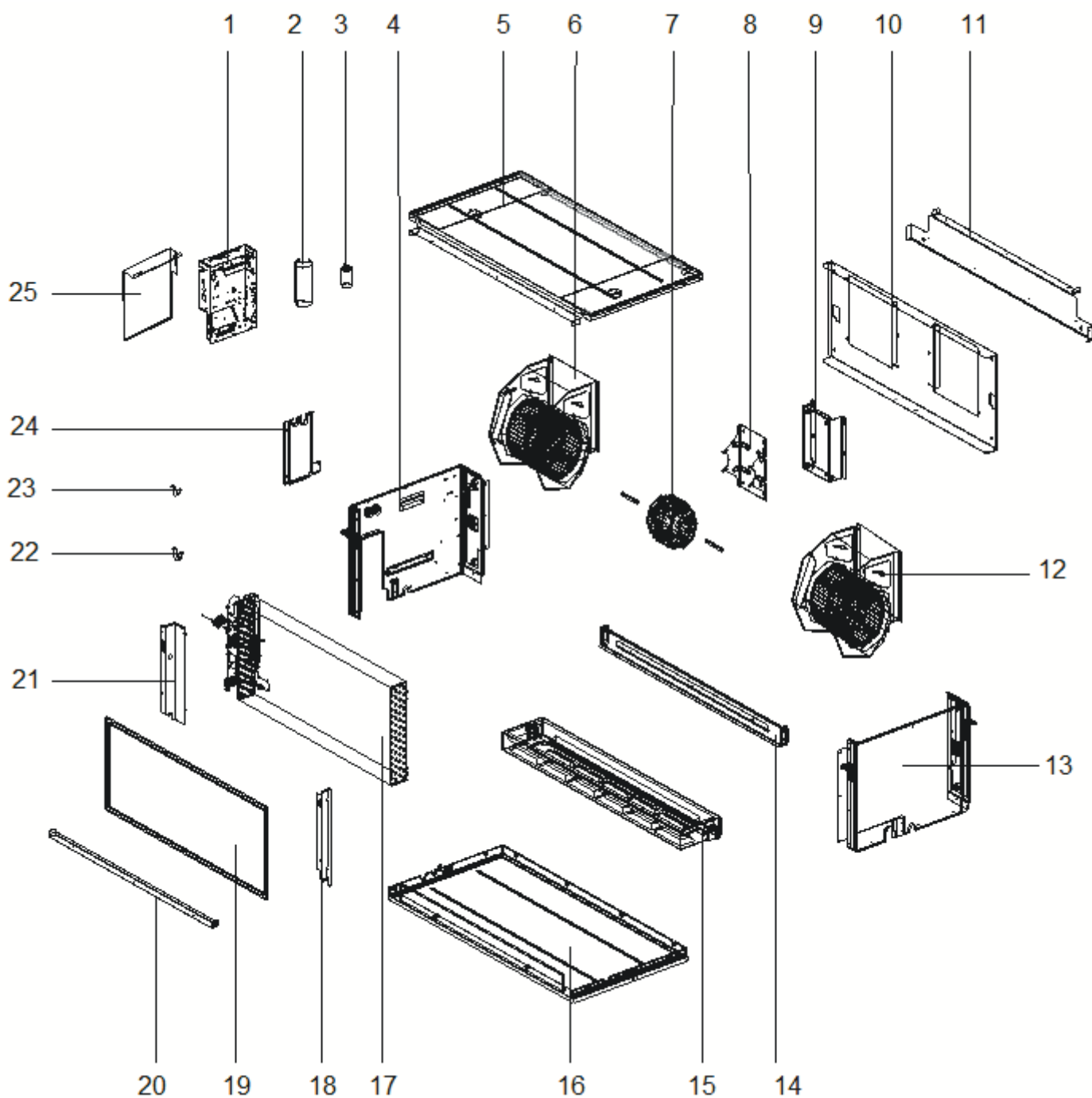
Refrigeración		Temperatura seca exterior					
Condiciones Interiores		20°C DB 15°C WB	24°C DB 18°C WB	27°C DB 19°C WB	33°C DB 24°C WB	38°C DB 26°C WB	43°C DB 26°C WB
20°C DB 15°C WB	TC kW	33.04					
	SC kW	25.77					
24°C DB 18°C WB	TC kW		32.20				
	SC kW		22.54				
27°C DB 19°C WB	TC kW			30.80			
	SC kW			20.33			
33°C DB 24°C WB	TC kW				28.00		
	SC kW				16.80		
38°C DB 26°C WB	TC kW					23.80	
	SC kW					12.85	
43°C DB 26°C WB	TC kW						21.00
	SC kW						10.08

Calefacción		Temperatura exterior					
Condiciones Interiores		16°C DB 12°C WB	12°C DB 10°C WB	7°C DB 6°C WB	4°C DB 3°C WB	0°C DB -1°C WB	-5°C DB -6°C WB
16°C DB 12°C WB	Capacidad kW	29.70					
12°C DB 10°C WB	Capacidad kW		27.50				
7°C DB 6°C WB	Capacidad kW			25.30			
4°C DB 3°C WB	Capacidad kW				23.76		
0°C DB -1°C WB	Capacidad kW					22.00	
-5°C DB -6°C WB	Capacidad kW						18.70

1.7.9. Despiece

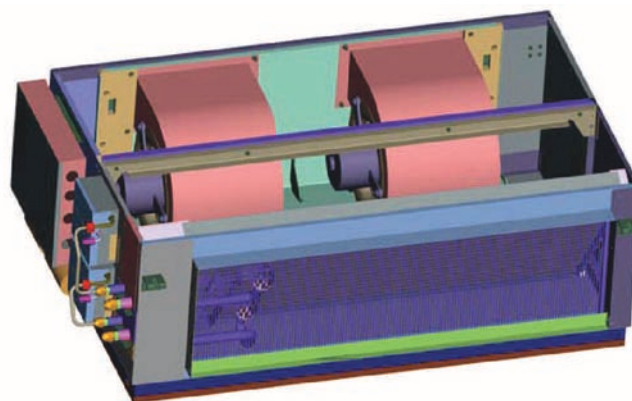
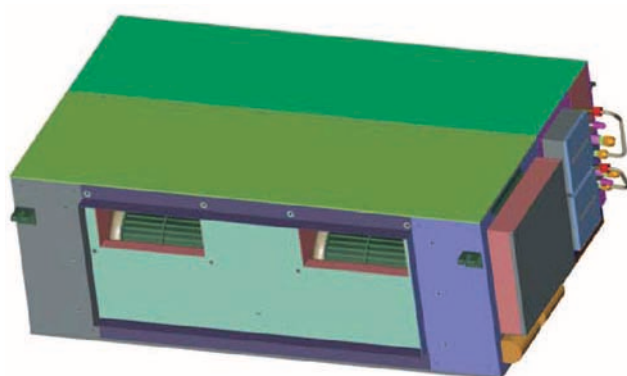
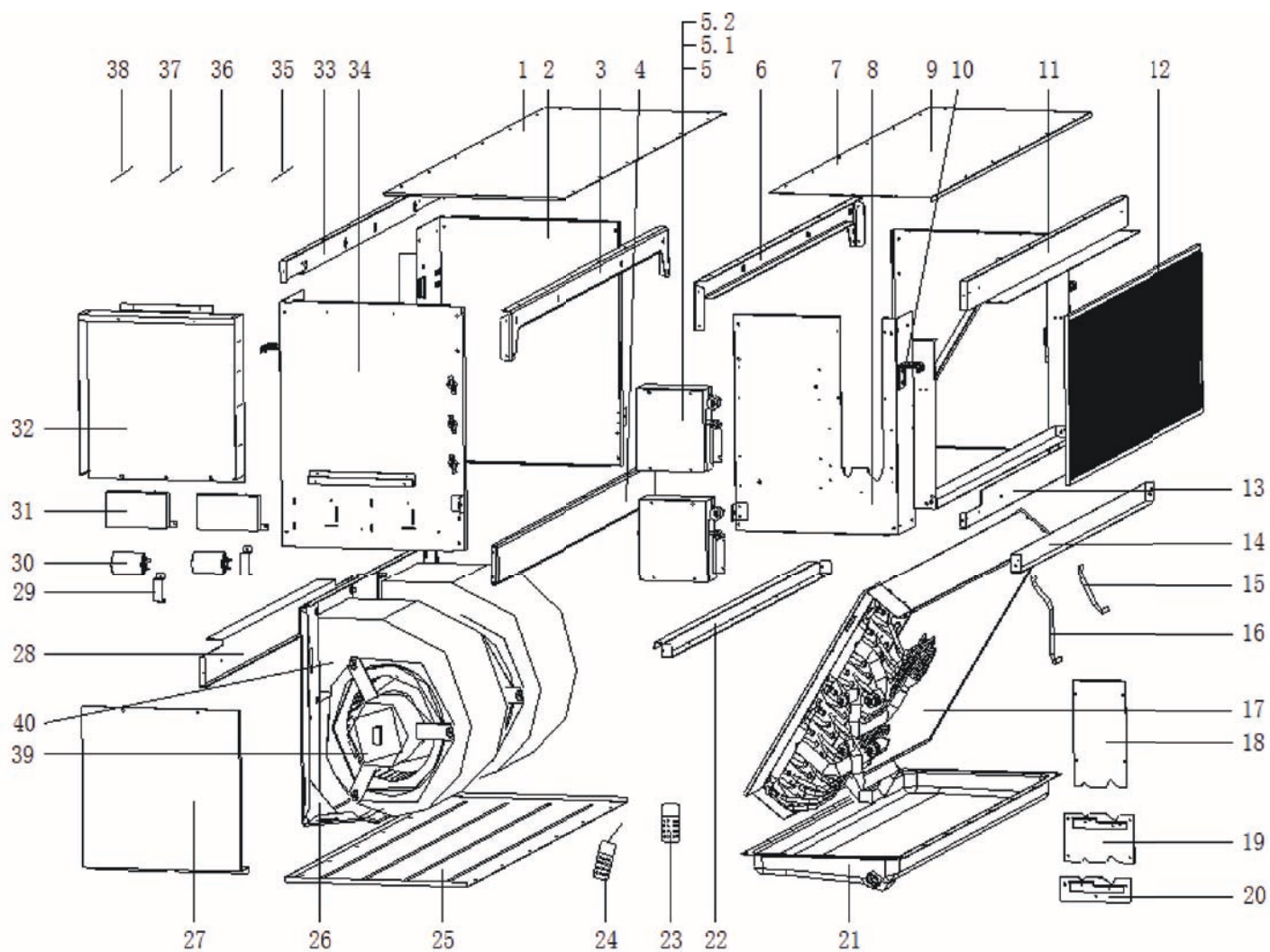
1.7.9.1 Vista explosionada

MVD-D125 ~140T1/N1-FA





MVD-D200 ~280T1/N1-FA



1.7.9.2. Listado de piezas

MVD-D125T1/N1-FA

CL23190

Nº	Descripción	Ud.	Ref. Proveedor	Código
1	Conjunto componentes electricos completo	1	203385790002	
1.1	Bornero de conexiones	1	202301450122	
1.2	Display	1	203370190008	CL94652
1.3	Abrazadera cableado	2	201120700053	
1.4	Placa electrónica principal	1	201385890005	CL94713
1.5	Placa relés auxiliar	1	201319990018	
1.6	Transformador	1	202300900109	CL94601
1.7	Bornero de conexiones 6p	1	202301400219	
1.8	Bornero de conexiones	1	202301450116	
1.9	Unión piezas conjunto electrico	1	201285600073	
2	Caja condensador	1	201226190015	
3	Condensador	1	202300320025	
4	Panel derecho	1	201285790006	
5	Panel superior	1	201285790009	
6	Ventilador centrifugo izquierdo completo	1	201200300249	CL94715
7	Motor ventilador	1	202400401125	CL94718
8	Soporte motor ventilador	1	201285000306	
9	Placa motor	1	201270890061	
10	Panel frontal	1	201270890040	
11	Panel frontal superior	1	201270890046	
12	Ventilador centrifugo derecho completo	1	201200300250	CL94717
13	Panel lateral izquierdo	1	201270890281	
14	Guia horizontal	1	201285790003	
15	Bandeja de condensados	1	202285790001	
16	Base	1	201285790011	
17	Intercambiador completo	1	201585790006	
18	Soporte izquierdo intercambiador	1	201270890208	
19	Filtro	1	201101100044	
20	Guia inferior	1	201270890045	
21	Soporte derecho intercambiador	1	201270890210	
22	Abrazadera motor	1	201286900309	
23	Abrazadera motor	1	201286900514	
24	Placa conexiones	1	201285790001	
25	Tapa conjunto electrico	1	201285700031	
	Sensor de temperatura de tubería (T2B)	1	202301300218	CL94614
	Sensor de temperatura de batería (T2)	1	202301300753	CL94613
	Sensor de temperatura aire exterior (TA)	1	202301300556	CL94720
	Sensor de temperatura aire interior - ambiente (T0)	1	202301300197	CL94671
	Válvula de expansión electrónica completo (EXV)	1	201685790043	CL94672
	Control remoto cableado KJR-29B	1	203355100749	CL92869

MVD-D140T1/N1-FA
CL23191

Nº	Descripción	Ud.	Ref. Proveedor	Código
1	Conjunto componentes electricos completo	1	203385790002	
1.1	Bornero de conexiones	1	202301450122	
1.2	Display	1	203370190008	CL94652
1.3	Abrazadera cableado	2	201120700053	
1.4	Placa electrónica principal	1	201385890005	CL94713
1.5	Placa relés auxiliar	1	201319990018	
1.6	Transformador	1	202300900109	CL94601
1.7	Bornero de conexiones 6p	1	202301400219	
1.8	Bornero de conexiones	1	202301450116	
1.9	Unión piezas conjunto electrico	1	201285600073	
2	Caja condensador	1	201226190015	
3	Condensador	1	202300320025	
4	Panel derecho	1	201285790006	
5	Panel superior	1	201285790009	
6	Ventilador centrifugo izquierdo completo	1	201200300249	CL94715
7	Motor ventilador	1	202400401125	CL94718
8	Soporte motor ventilador	1	201285000306	
9	Placa motor	1	201270890061	
10	Panel frontal	1	201270890040	
11	Panel frontal superior	1	201270890046	
12	Ventilador centrifugo derecho completo	1	201200300250	CL94717
13	Panel lateral izquierdo	1	201270890281	
14	Guia horizontal	1	201285790003	
15	Bandeja de condensados	1	202285790001	
16	Base	1	201285790011	
17	Intercambiador completo	1	201585790006	
18	Soporte izquierdo intercambiador	1	201270890208	
19	Filtro	1	201101100044	
20	Guia inferior	1	201270890045	
21	Soporte derecho intercambiador	1	201270890210	
22	Abrazadera motor	1	201286900309	
23	Abrazadera motor	1	201286900514	
24	Placa conexiones	1	201285790001	
25	Tapa conjunto electrico	1	201285700031	
	Sensor de temperatura de tubería (T2B)	1	202301300218	CL94614
	Sensor de temperatura de batería (T2)	1	202301300753	CL94613
	Sensor de temperatura aire exterior (TA)	1	202301300556	CL94720
	Sensor de temperatura aire interior - ambiente (T0)	1	202301300197	CL94671
	Válvula de expansión electrónica completo (EXV)	1	201685790043	CL94672
	Control remoto cableado KJR-29B	1	203355100749	CL92869

MVD-D200T1/N1-FA
CL23192

Nº	Descripción	Ud.	Ref. Proveedor	Código
1	Panel superior delantero	1	201285890058	
2	Panel lateral delantero izquierdo	1	201285890098	
3	Guia superior intermedia	1	201285890066	
4	Guia inferior intermedia	1	201285890062	
5	Conjunto válvula de expansión electrónica completo (EXV)	2	201609891569	
5.1	Cuerpo válvula de expansión electrónica (EXV)	1	201609891570	CL94721
5.2	Cabezal válvula de expansión electrónica (EXV)	1	201600600231	
6	Guia superior intermedia	1	201285890101	
7	Panel superior trasero	1	201285890053	
8	Panel lateral trasero derecho	1	201285890068	
9	Panel superior trasero	1	201285890075	
10	Sujeción	4	201285890104	
11	Panel trasero superior	1	201285890064	
12	Filtro	1	201101100012	
13	Panel trasero inferior	1	201285890083	
14	Guia	1	201285890105	
15	Tubería de conexión	1	201685890044	
16	Tubería de conexión	1	201685890045	
17	Intercambiador completo	1	201585890002	
18	Placa	1	201285890049	
19	Placa	1	201286900301	
20	Placa	1	201286900302	
21	Bandeja de condensados	1	201285890080	
22	Guia inferior	1	201285890051	
23	Control remoto cableado KJR-29B	1	203355100749	CL92869
24	Display	1	203370190008	CL94652
25	Base	1	201285890055	
26	Soporte control remoto	1	201285890086	
27	Tapa conunto electrico	1	201285800018	
28	Panel frontal superior	1	201285890092	
29	Abrazadera condensador	2	201200100001	
30	Condensador	2	202300320025	
31	Caja del condensador	2	201226190015	
32	Conjunto componentes electricos completo	1	203385890008	
32.1	Placa electrónica principal A	1	201385890005	CL94713
32.2	Placa electrónica principal B	1	201385890006	CL94714
32.3	Bornero de conexiones 5p	2	202301400247	
32.4	Abrazadera	1	201219900001	
32.5	Transformador	2	202300900109	CL94601
32.6	Bornero de conexiones 3p	1	202301400224	
32.7	Bloque de terminales	3	202301450122	
32.8	Relé	3	202300800071	
32.9	Caja conjunto electrico	1	201285800017	
32.11	Abrazadera cableado	2	201120700053	
33	Guia superior frontal	1	201285890060	
34	Panel lateral delantero derecho	1	201285890094	
35	Sensor de temperatura de tubería (T2B)	2	202301300219	CL94630
36	Sensor de temperatura de batería (T2)	2	202301300437	CL94639
37	Sensor de temperatura aire exterior (TA)	2	202301300556	CL94720
38	Sensor de temperatura aire interior - ambiente (T0)	2	202301300197	CL94671
39	Motor ventilador	2	202400400641	CL94719
40	Ventilador centrifugo completo	2	201200300251	CL94716



MVD-D250T1/N1-FA
CL23193

Nº	Descripción	Ud.	Ref. Proveedor	Código
1	Panel superior delantero	1	201285890058	
2	Panel lateral delantero izquierdo	1	201285890098	
3	Guia superior intermedia	1	201285890066	
4	Guia inferior intermedia	1	201285890062	
5	Conjunto válvula de expansión electrónica completo (EXV)	2	201609891569	
5.1	Cuerpo válvula de expansión electrónica (EXV)	1	201609891570	CL94721
5.2	Cabezal válvula de expansión electrónica (EXV)	1	201600600231	
6	Guia superior intermedia	1	201285890101	
7	Panel superior trasero	1	201285890053	
8	Panel lateral trasero derecho	1	201285890068	
9	Panel superior trasero	1	201285890075	
10	Sujeción	4	201285890104	
11	Panel trasero superior	1	201285890064	
12	Filtro	1	201101100012	
13	Panel trasero inferior	1	201285890083	
14	Guia	1	201285890105	
15	Tubería de conexión	1	201685890044	
16	Tubería de conexión	1	201685890045	
17	Intercambiador completo	1	201585890002	
18	Placa	1	201285890049	
19	Placa	1	201286900301	
20	Placa	1	201286900302	
21	Bandeja de condensados	1	201285890080	
22	Guia inferior	1	201285890051	
23	Control remoto cableado KJR-29B	1	203355100749	CL92869
24	Display	1	203370190008	CL94652
25	Base	1	201285890055	
26	Soporte control remoto	1	201285890086	
27	Tapa conunto electrico	1	201285800018	
28	Panel frontal superior	1	201285890092	
29	Abrazadera condensador	2	201200100005	
30	Condensador	2	202401010101	
31	Caja del condensador	2	201226190015	
32	Conjunto componentes electricos completo	1	203385890008	
32.1	Placa electrónica principal A	1	201385890005	CL94713
32.2	Placa electrónica principal B	1	201385890006	CL94714
32.3	Bornero de conexiones 5p	2	202301400247	
32.4	Abrazadera	1	201219900001	
32.5	Transformador	2	202300900109	CL94601
32.6	Bornero de conexiones 3p	1	202301400224	
32.7	Bloque de terminales	3	202301450122	
32.8	Relé	3	202300800071	
32.9	Caja conjunto electrico	1	201135000004	
32.11	Abrazadera cableado	1	201285800017	
33	Guia superior frontal	1	201285890060	
34	Panel lateral delantero derecho	1	201285890094	
35	Sensor de temperatura de tubería (T2B)	2	202301300219	CL94630
36	Sensor de temperatura de batería (T2)	2	202301300437	CL94639
37	Sensor de temperatura aire exterior (TA)	2	202301300556	CL94720
38	Sensor de temperatura aire interior - ambiente (T0)	2	202301300197	CL94671
39	Motor ventilador	2	202400400641	CL94719
40	Ventilador centrifugo completo	2	201200300251	CL94716

MVD-D280T1/N1-FA
CL23194

Nº	Descripción	Ud.	Ref. Proveedor	Código
1	Panel superior delantero	1	201285890058	
2	Panel lateral delantero izquierdo	1	201285890098	
3	Guia superior intermedia	1	201285890066	
4	Guia inferior intermedia	1	201285890062	
5	Conjunto válvula de expansión electrónica completo (EXV)	2	201609891569	
5.1	Cuerpo válvula de expansión electrónica (EXV)	1	201609891570	CL94721
5.2	Cabezal válvula de expansión electrónica (EXV)	1	201600600231	
6	Guia superior intermedia	1	201285890101	
7	Panel superior trasero	1	201285890053	
8	Panel lateral trasero derecho	1	201285890068	
9	Panel superior trasero	1	201285890075	
10	Sujeción	4	201285890104	
11	Panel trasero superior	1	201285890064	
12	Filtro	1	201101100012	
13	Panel trasero inferior	1	201285890083	
14	Guia	1	201285890105	
15	Tubería de conexión	1	201685890044	
16	Tubería de conexión	1	201685890045	
17	Intercambiador completo	1	201585890002	
18	Placa	1	201285890049	
19	Placa	1	201286900301	
20	Placa	1	201286900302	
21	Bandeja de condensados	1	201285890080	
22	Guia inferior	1	201285890051	
23	Control remoto cableado KJR-29B	1	203355100749	CL92869
24	Display	1	203370190008	CL94652
25	Base	1	201285890055	
26	Soporte control remoto	1	201285890086	
27	Tapa conunto electrico	1	201285800018	
28	Panel frontal superior	1	201285890092	
29	Abrazadera condensador	2	201200100005	
30	Condensador	2	202401010101	
31	Caja del condensador	2	201226190015	
32	Conjunto componentes electricos completo	1	203385890008	
32.1	Placa electrónica principal A	1	201385890005	CL94713
32.2	Placa electrónica principal B	1	201385890006	CL94714
32.3	Bornero de conexiones 5p	2	202301400247	
32.4	Abrazadera	1	201219900001	
32.5	Transformador	2	202300900109	CL94601
32.6	Bornero de conexiones 3p	1	202301400224	
32.7	Bloque de terminales	3	202301450122	
32.8	Relé	3	202300800071	
32.9	Caja conjunto electrico	1	201135000004	
32.11	Abrazadera cableado	1	201285800017	
33	Guia superior frontal	2	201120700053	
34	Panel lateral delantero derecho	1	201285890060	
35	Sensor de temperatura de tubería (T2B)	2	202301300219	CL94630
36	Sensor de temperatura de batería (T2)	2	202301300437	CL94639
37	Sensor de temperatura aire exterior (TA)	2	202301300556	CL94720
38	Sensor de temperatura aire interior - ambiente (T0)	2	202301300197	CL94671
39	Motor ventilador	2	202400400641	CL94719
40	Ventilador centrifugo completo	2	201200300251	CL94716

1.8. Suelo techo

1.8.1. Especificaciones

Modelo			MVD-D36DL/N1-C	MVD-D45DL/N1-C	MVD-D56DL/N1-C	
Alimentación Eléctrica		F, V, Hz	1N-, 220-240V, 50Hz	1N-, 220-240V, 50Hz	1N-, 220-240V, 50Hz	
Refrigeración (1)	Capacidad	kW	3,6	4,5	5,6	
	Potencia Consumida	W	49	120	122	
	Intensidad	A	0,23	0,67	0,67	
Calefacción (2)	Capacidad	kW	4	5	6,3	
	Potencia Consumida	W	49	120	122	
	Intensidad	A	0,23	0,67	0,67	
Ventilador	Marca		Welling	Welling	Welling	
	Tipo		AC	AC	AC	
	Modelo		YSK25-6L	YSK55-4L	YSK55-4L	
	Caudal (Alto / Medio / Bajo)		m3/h	650 / 570 / 500	800 / 600 / 500	800 / 600 / 500
	Nivel Sonoro (Alto / Medio / Bajo) (3)		dB(A)	40 / 38 / 36	43 / 41 / 38	43 / 41 / 38
	Potencia		W	33,4	125	125
Unidad Interior	Dimensiones	Netas (An x Al x Pr)	mm	990 x 203 x 660	990 x 203 x 660	990 x 203 x 660
		Brutas (An x Al x Pr)	mm	1089 x 296 x 744	1089 x 296 x 744	1089 x 296 x 744
	Peso	Neto	Kg	26	28	28
		Bruto	Kg	32	34	34
Drenaje	Conexión		mm	Φ16	Φ16	Φ16
Refrigerante	Tipo		R410A	R410A	R410A	
Presión de Diseño	Alta	Mpa	4,4	4,4	4,4	
	Baja	Mpa	2,6	2,6	2,6	
Conexiones Frigoríficas	Línea de Líquido	mm (pulg.)	6,35 (1/4")	6,35 (1/4")	6,35 (1/4")	
	Línea de Gas	mm (pulg.)	12,7 (1/2")	12,7 (1/2")	12,7 (1/2")	
Conexiones Eléctricas (4)	Cableado de Potencia	mm ²	2 x 2,5 + T (L<20m)	2 x 2,5 + T (L<20m)	2 x 2,5 + T (L<20m)	
	Cableado de Señal	mm ²	3 x 0,75 (Apantallado)	3 x 0,75 (Apantallado)	3 x 0,75 (Apantallado)	
Control Remoto	Modelo		RM05 / RM02	RM05 / RM02	RM05 / RM02	
	Tipo		Inalámbrico	Inalámbrico	Inalámbrico	

Nota:

- (1) Condiciones nominales refrigeración: interior 27°C BS, 19°C BH y exterior 35°C BS, para una longitud de tubería equivalente de 8 m y diferencia de altura 0 m.
- (2) Condiciones nominales calefacción: interior 20°C BS, 15°C BH y exterior 7°C BS, para una longitud de tubería equivalente de 8 m y diferencia de altura 0 m.
- (3) Nivel sonoro medido en cámara anecoica a 1m de distancia frontal y 1,5m de altura.
- (4) Cableado de potencia recomendado para L < 20m, para distancias superiores se deberá calcular.

Modelo			MVD-D71DL/N1-C	MVD-D80DL/N1-C	MVD-D90DL/N1-C	
Alimentación Eléctrica		F, V, Hz	1N-, 220-240V, 50Hz	1N-, 220-240V, 50Hz	1N-, 220-240V, 50Hz	
Refrigeración (1)	Capacidad	kW	7,1	8	9	
	Potencia Consumida	W	125	130	130	
	Intensidad	A	0,67	0,83	0,83	
Calefacción (2)	Capacidad	kW	8	9	10	
	Potencia Consumida	W	125	130	130	
	Intensidad	A	0,67	0,83	0,83	
Ventilador	Marca		Welling	Welling	Welling	
	Tipo		AC	AC	AC	
	Modelo		YSK55-4L	YSK80-4A	YSK80-4A	
	Caudal (Alto / Medio / Bajo)		m3/h	800 / 600 / 500	1200 / 900 / 700	1200 / 900 / 700
	Nivel Sonoro (Alto / Medio / Bajo) (3)		dB(A)	43 / 41 / 38	45 / 43 / 40	45 / 43 / 40
	Potencia		W	125	143	143
Unidad Interior	Dimensiones	Netas (An x Al x Pr)	mm	990 x 203 x 660	1280 x 203 x 660	1280 x 203 x 660
		Brutas (An x Al x Pr)	mm	1089 x 296 x 744	1379 x 296 x 744	1379 x 296 x 744
	Peso	Neto	Kg	28	34,5	34,5
		Bruto	Kg	34	41	41
Drenaje	Conexión		mm	Φ16	Φ16	Φ16
Refrigerante	Tipo			R410A	R410A	R410A
Presión de Diseño	Alta	Mpa	4,4	4,4	4,4	
	Baja	Mpa	2,6	2,6	2,6	
Conexiones Frigoríficas	Línea de Líquido	mm (pulg.)	6,35 (1/4")	6,35 (1/4")	6,35 (1/4")	
	Línea de Gas	mm (pulg.)	12,7 (1/2")	12,7 (1/2")	12,7 (1/2")	
Conexiones Eléctricas (4)	Cableado de Potencia	mm ²	2 x 2,5 + T (L<20m)	2 x 2,5 + T (L<20m)	2 x 2,5 + T (L<20m)	
	Cableado de Señal	mm ²	3 x 0,75 (Apantallado)	3 x 0,75 (Apantallado)	3 x 0,75 (Apantallado)	
Control Remoto	Modelo		RM05 / RM02	RM05 / RM02	RM05 / RM02	
	Tipo		Inalámbrico	Inalámbrico	Inalámbrico	

Nota:

- (1) Condiciones nominales refrigeración: interior 27°C BS, 19°C BH y exterior 35°C BS, para una longitud de tubería equivalente de 8 m y diferencia de altura 0 m.
- (2) Condiciones nominales calefacción: interior 20°C BS, 15°C BH y exterior 7°C BS, para una longitud de tubería equivalente de 8 m y diferencia de altura 0 m.
- (3) Nivel sonoro medido en cámara anecoica a 1m de distancia frontal y 1,5m de altura.
- (4) Cableado de potencia recomendado para L < 20m, para distancias superiores se deberá calcular.

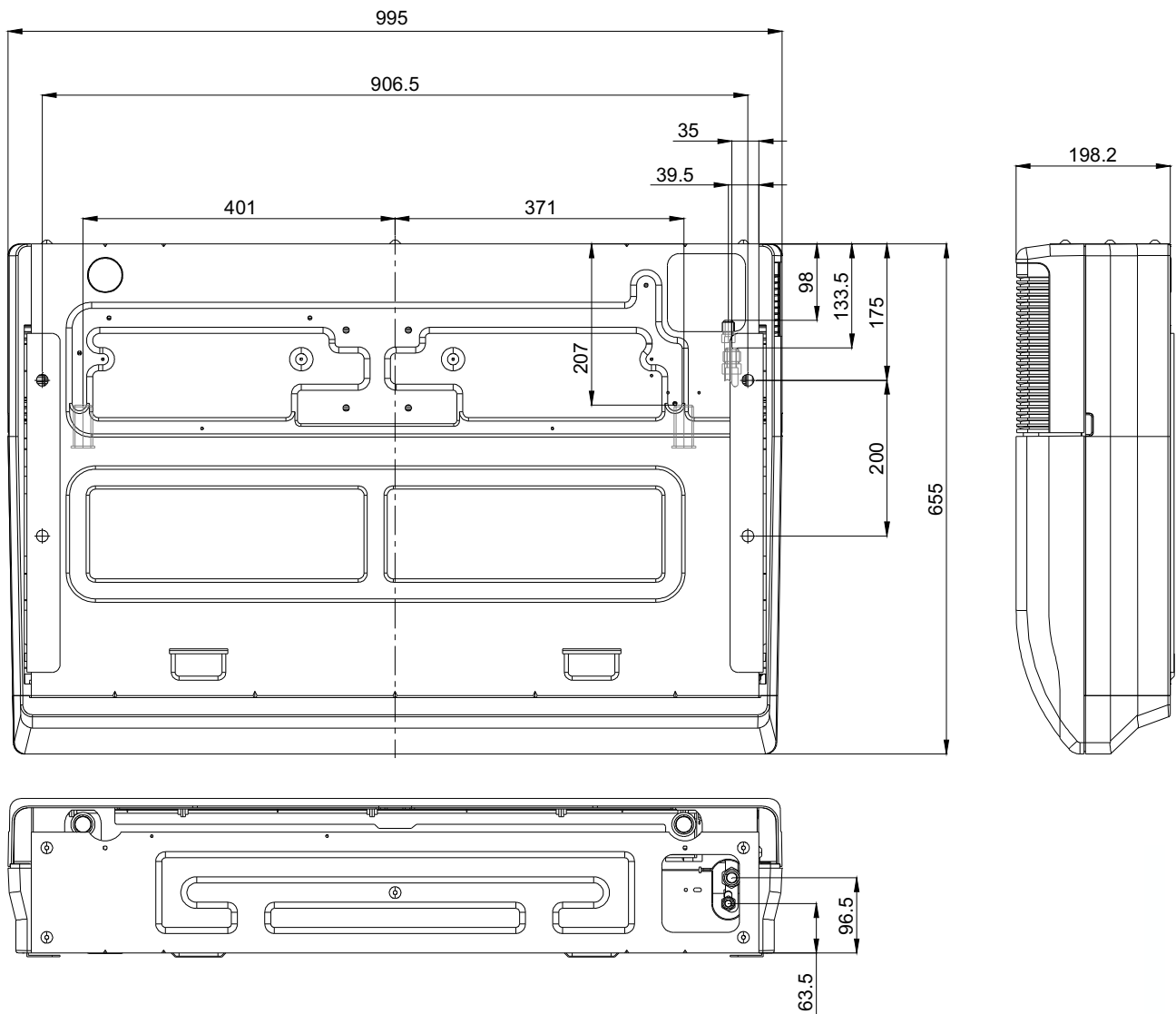
Modelo			MVD-D112DL/N1-C	MVD-D140DL/N1-C
Alimentación Eléctrica			F, V, Hz	1N-, 220-240V, 50Hz
Refrigeración (1)	Capacidad		kW	11,2
	Potencia Consumida		W	182
	Intensidad		A	1,11
Calefacción (2)	Capacidad		kW	12,5
	Potencia Consumida		W	182
	Intensidad		A	1,11
Ventilador	Marca		Welling	
	Tipo		AC	
	Modelo		YSK59-4D x 2	
	Caudal (Alto / Medio / Bajo)		m3/h	1980 / 1860 / 1730
	Nivel Sonoro (Alto / Medio / Bajo) (3)		dB(A)	47 / 45 / 42
	Potencia		W	89,5 x 2
Unidad Interior	Dimensiones	Netas (An x Al x Pr)	mm	1670 x 244 x 680
		Brutas (An x Al x Pr)	mm	1764 x 329 x 760
	Peso	Neto	Kg	54
		Bruto	Kg	59
Drenaje	Conexión		mm	Φ16
Refrigerante	Tipo		R410A	
Presión de Diseño	Alta		Mpa	4,4
	Baja		Mpa	2,6
Conexiones Frigoríficas	Línea de Líquido		mm (pulg.)	6,35 (1/4")
	Línea de Gas		mm (pulg.)	12,7 (1/2")
Conexiones Eléctricas (4)	Cableado de Potencia		mm ²	2 x 2,5 + T (L<20m)
	Cableado de Señal		mm ²	3 x 0,75 (Apantallado)
Control Remoto	Modelo		RM05 / RM02	
	Tipo		Inalámbrico	

Nota:

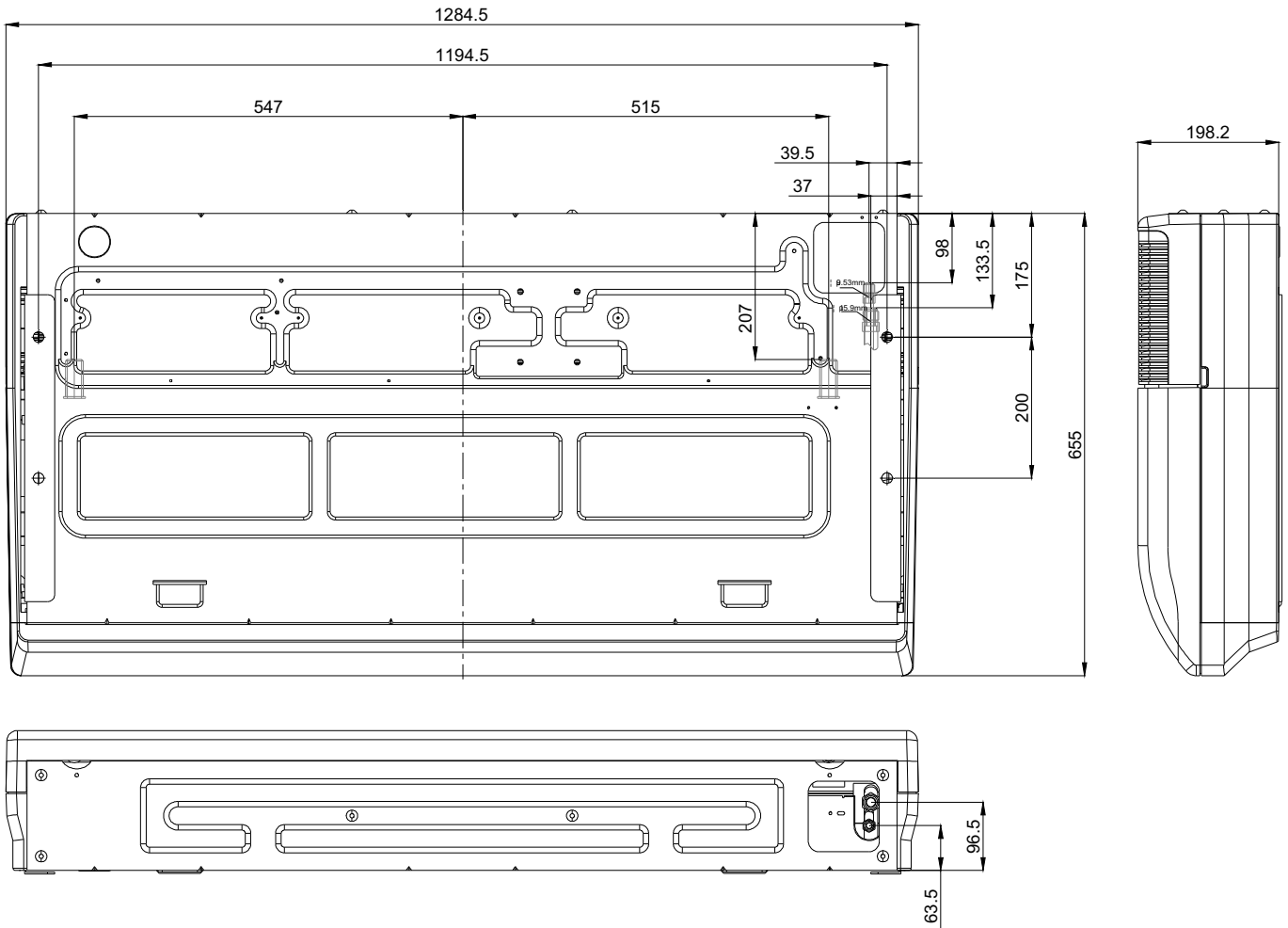
- (1) Condiciones nominales refrigeración: interior 27°C BS, 19°C BH y exterior 35°C BS, para una longitud de tubería equivalente de 8 m y diferencia de altura 0 m.
- (2) Condiciones nominales calefacción: interior 20°C BS, 15°C BH y exterior 7°C BS, para una longitud de tubería equivalente de 8 m y diferencia de altura 0 m.
- (3) Nivel sonoro medido en cámara anecoica a 1m de distancia frontal y 1,5m de altura.
- (4) Cableado de potencia recomendado para L < 20m, para distancias superiores se deberá calcular.

1.8.2. Dimensiones

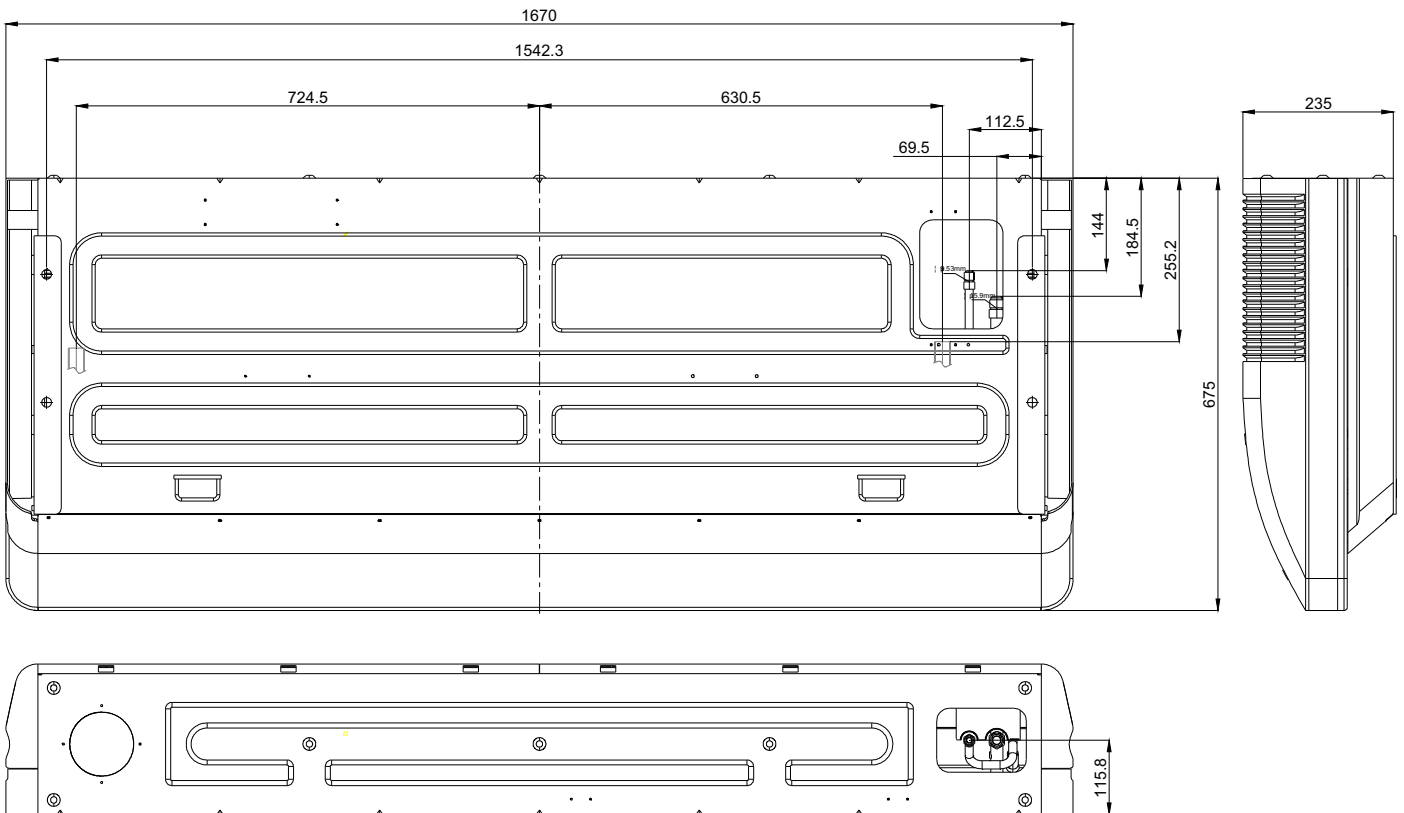
MVD-D36 ~ 71DL/N1-C



MVD-D80 ~ 90DL/N1-C

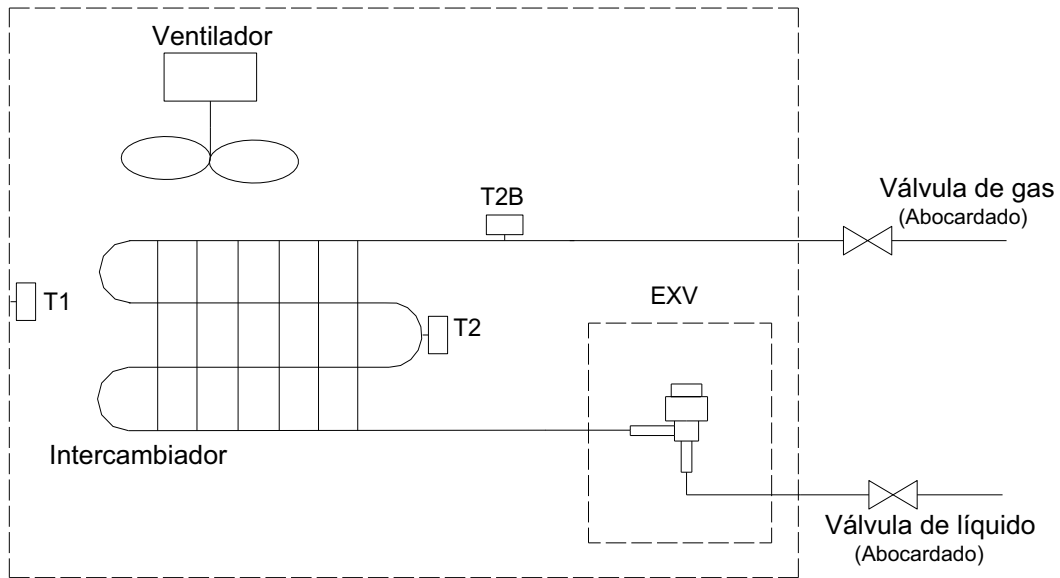


MVD-D112 ~ 140DL/N1-C



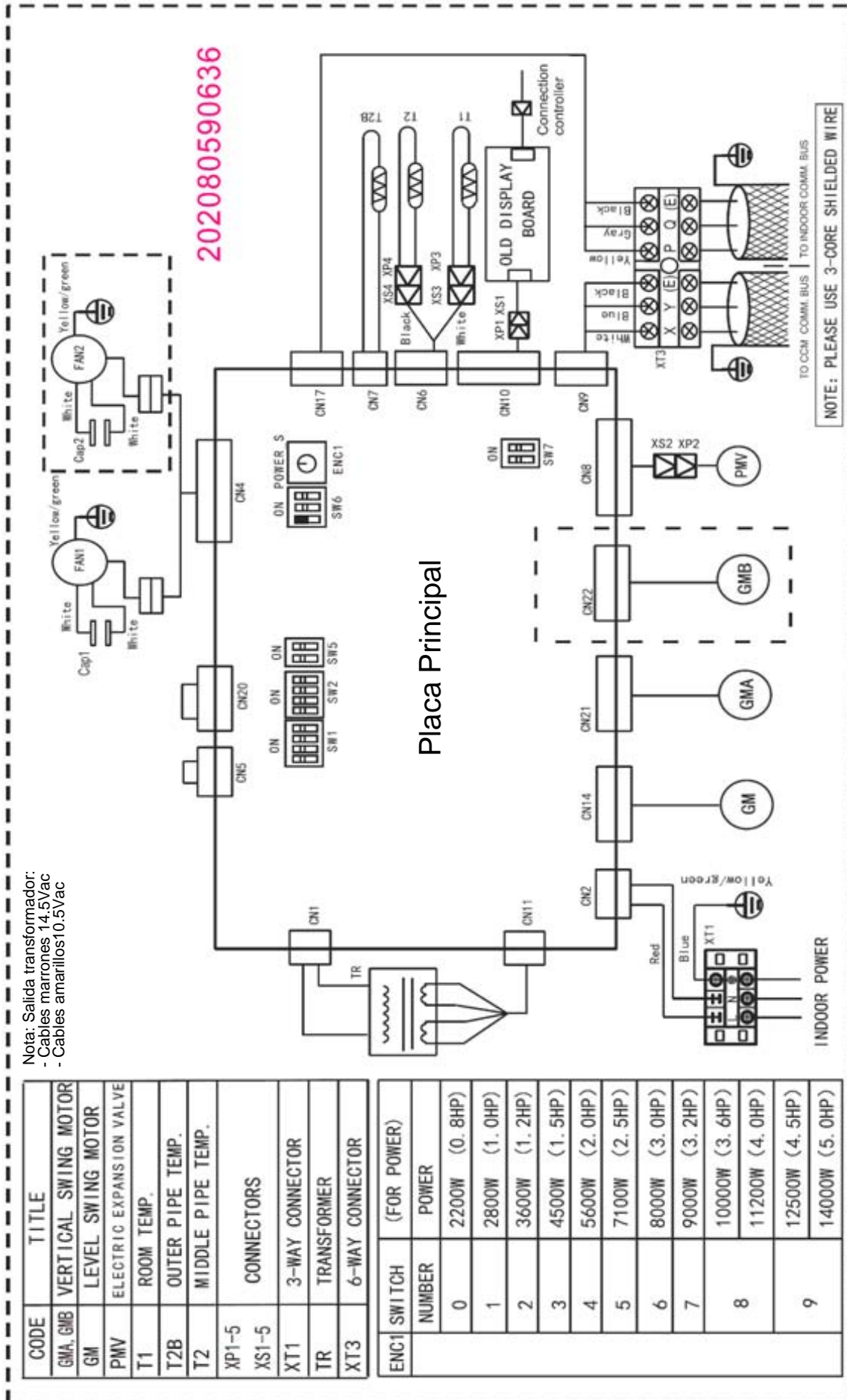
1.8.3. Esquema frigorífico

MVD-D36 ~140DL/N1-C



1.8.4. Esquema eléctrico

MVD-D36 ~140DL/N1-C



1.8.5. Características eléctricas

Modelo	Unidad Interior				Alimentación Eléctrica		Ventilador Interior	
	Hz	Voltaje	Min.	Max.	MCA	MFA	KW	FLA
MVD-D36DL/N1-C	50	220-240V	198	254	0.21	15	0.025	0.15
MVD-D45DL/N1-C	50	220-240V	198	254	0.64	15	0.055	0.57
MVD-D56DL/N1-C	50	220-240V	198	254	0.64	15	0.055	0.57
MVD-D71DL/N1-C	50	220-240V	198	254	0.64	15	0.055	0.57
MVD-D80DL/N1-C	50	220-240V	198	254	0.8	15	0.08	0.63
MVD-D90DL/N1-C	50	220-240V	198	254	0.8	15	0.08	0.63
MVD-D112DL/N1-C	50	220-240V	198	254	1.05	15	0.059*2	0.39*2
MVD-D140DL/N1-C	50	220-240V	198	254	1.05	15	0.059*2	0.39*2

Nota:

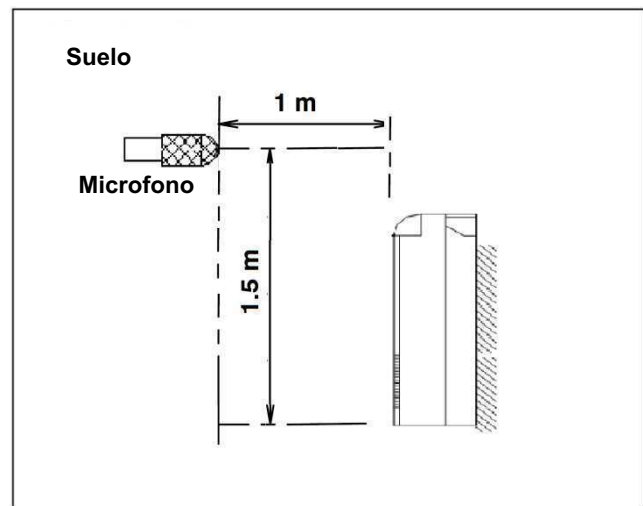
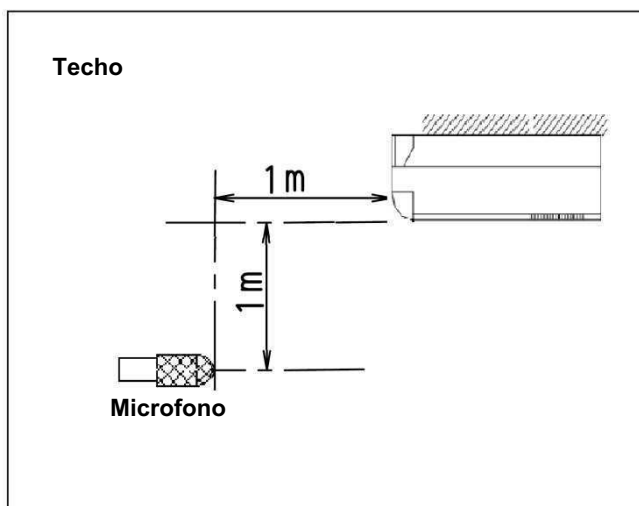
MCA: Intensidad mínima (A)

MFA: Intensidad máxima (A)

FLA: Carga máxima (A)

1.8.6. Nivel sonoro

Modelo	Nivel sonoro para las tres velocidades del ventilador (dB(A))		
	Alta	Media	Baja
MVD-D36DL/N1-C	40	38	36
MVD-D45DL/N1-C	43	41	38
MVD-D56DL/N1-C	43	41	38
MVD-D71DL/N1-C	43	41	38
MVD-D80DL/N1-C	45	43	40
MVD-D90DL/N1-C	45	43	40
MVD-D112DL/N1-C	47	45	42
MVD-D140DL/N1-C	47	45	42



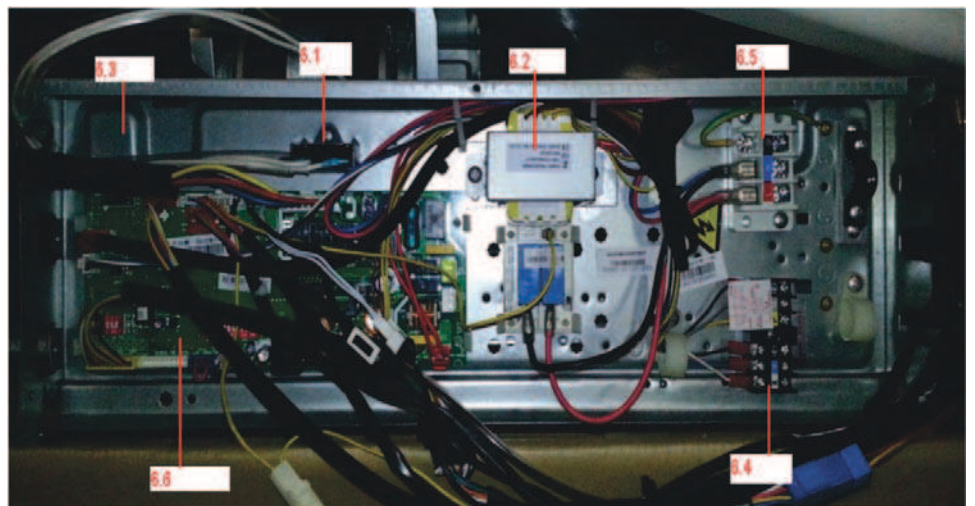
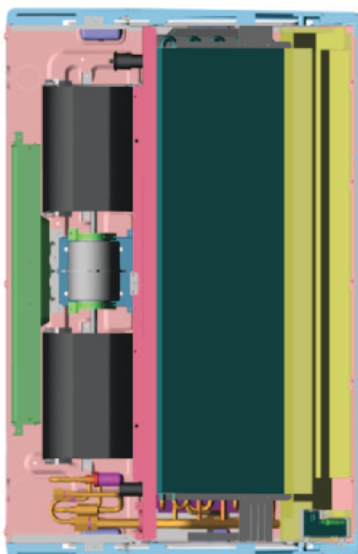
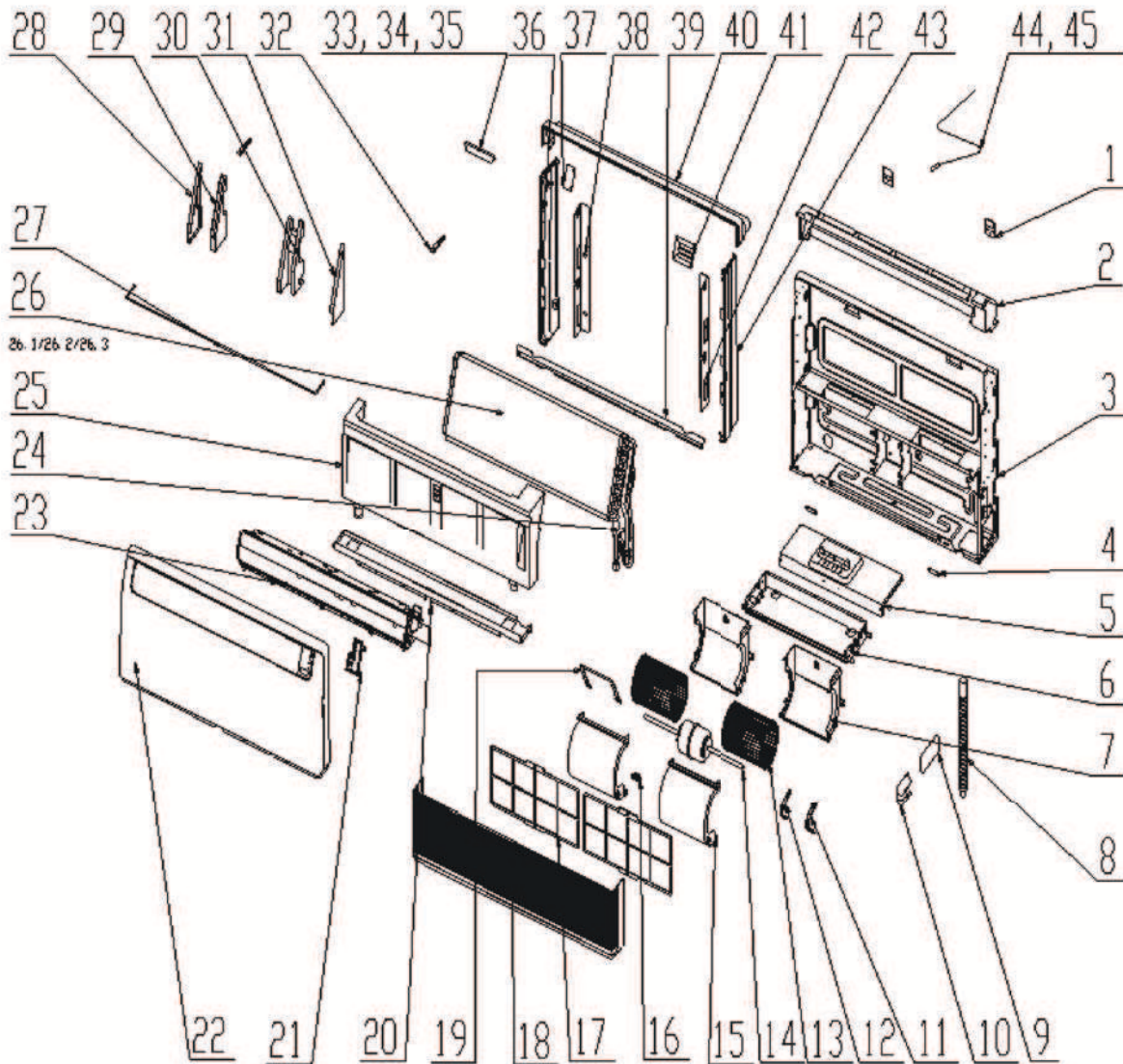
Nota:

1. Durante el funcionamiento real, estos valores son normalmente más altos como resultado de las condiciones ambientales.
2. Valores tomados en cámara anecoica, a 1 m de frontal y a 1.5 m de altura.

1.8.7. Despiece

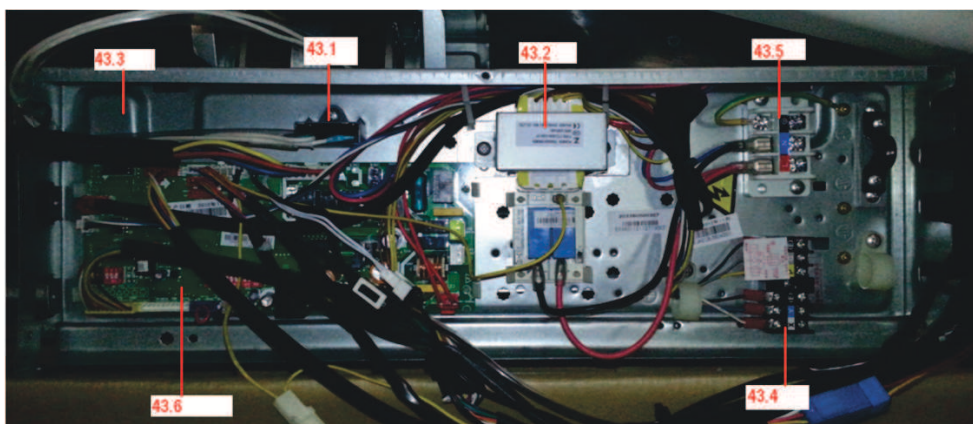
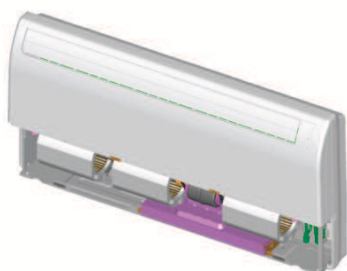
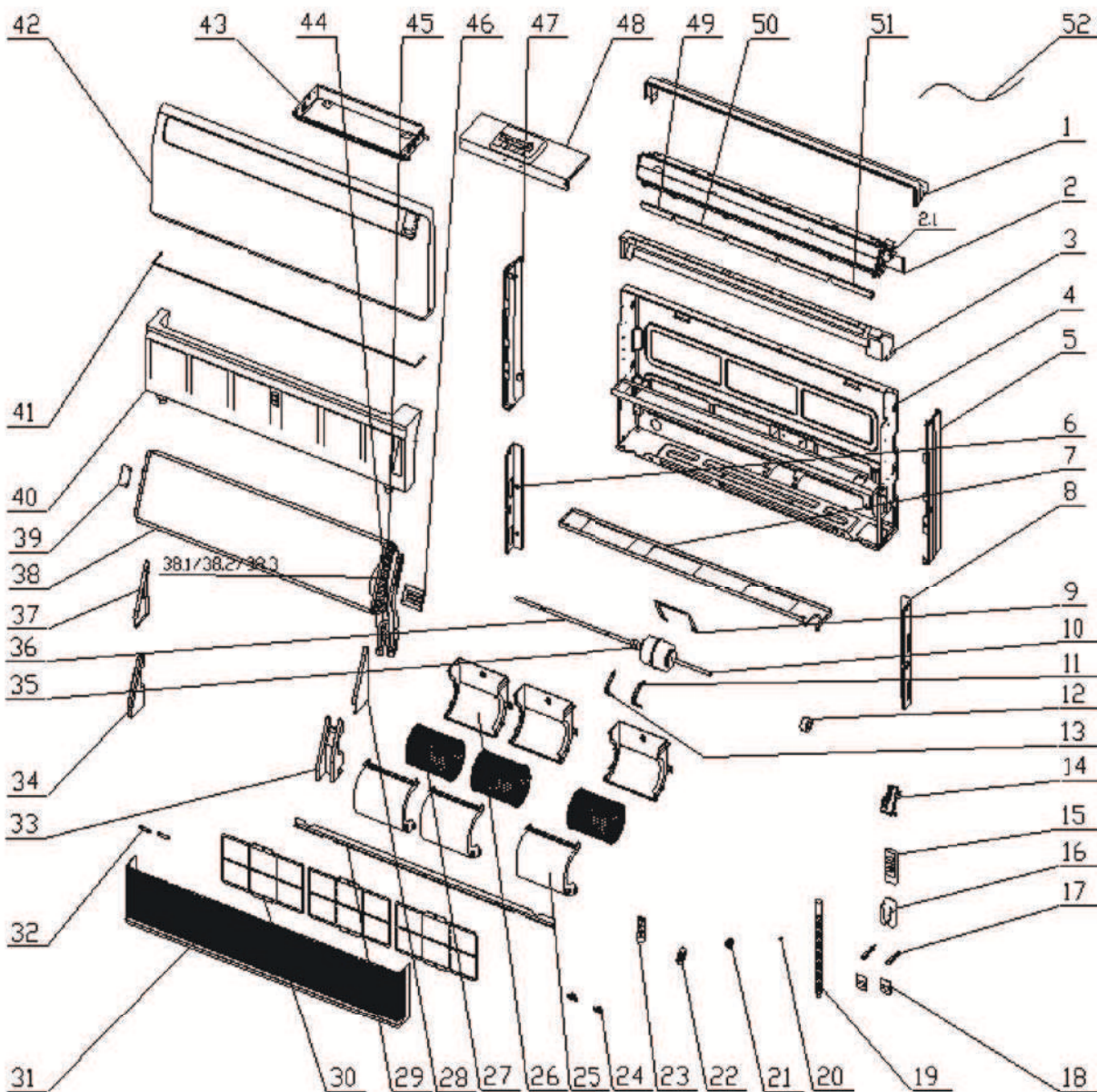
1.8.7.1 Vista explosionada

MVD-D36 ~ 71DL/N1-C

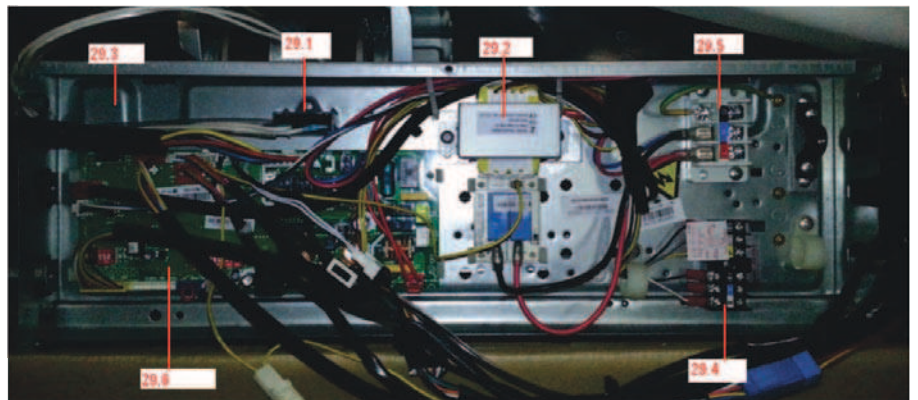
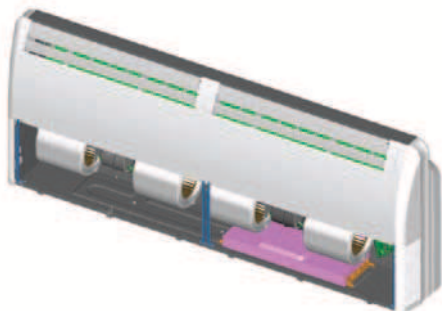
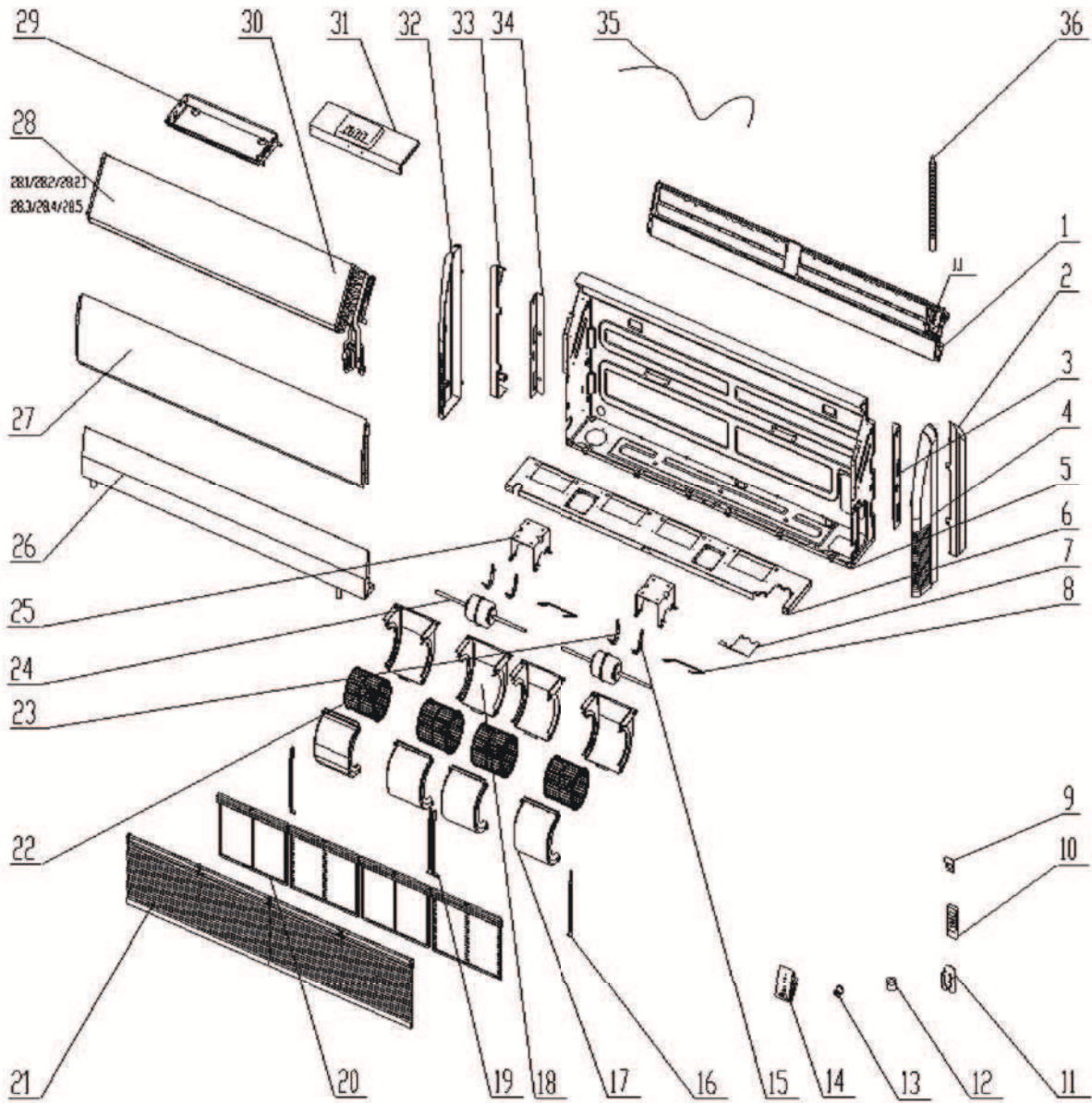




MVD-D80 ~ 90DL/N1-C



MVD-D112~ 140DL/N1-C





1.8.7.2. Listado de piezas

MVD-D36DL/N1-C

CL23200

Nº	Descripción	Ud.	Ref. Proveedor	Código
1	Abrazadera de instalación	2	201244290015	
2	Espuma	1	202244290003	
3	Base	1	201244290024	
4	Abrazadera	2	201244290001	
5	Tapa conjunto eléctrico	1	201244290010	
6	Conjunto componentes eléctricos completo	1	203380590025	
6.1	Condensador motor ventilador	1	202401100006	
6.2	Transformador	1	202300900109	CL94601
6.3	Caja conjunto eléctrico	1	201280500001	
6.4	Bornero de conexiones 6p	1	202301400240	
6.5	Bornero de conexiones 3p	1	202301400464	
6.6	Placa electrónica principal	1	201385090016	CL94675
7	Cubierta inferior turbina ventilador	2	201144290032	
8	Tubería de desagüe	1	201184100516	
9	Control remoto	1	203355091418	
10	Soporte control remoto	1	201155060909	
11	Abrazadera del motor	1	201280200005	
12	Abrazadera del motor	1	201280200006	
13	Ventilador centrífugo	2	201144290043	CL94676
14	Motor ventilador	1	202400440209	CL94678
15	Cubierta superior turbina ventilador	2	201144290033	
16	Bloqueador rejilla	1	201144290007	
17	Filtro	2	201144290004	
18	Rejilla frontal	1	201144290003	
19	Protección motor	1	201280200007	
20	Placa intermedia	1	201244290011	
21	Display	1	201344290002	CL94682
22	Panel frontal	1	201144290001	
23	Conjunto salida de aire	1	201180500871	
24	Cabezal válvula de expansión electrónica (EXV)	1	201600600231	CL94683
25	Bandeja de condensados	1	202244290009	
26	Intercambiador completo	1	201580590056	
26.1	Tubería de salida del intercambiador	1	201644090055	
26.2	Tubería de entrada del intercambiador	1	201680590173	
26.3	Sensor de temperatura de batería (T2)	1	202301300437	CL94639
27	Soporte bandeja de condensados	2	201244290023	
28	Soporte derecho intercambiador	1	201244290018	
29	Espuma	1	202244290004	
30	Espuma	1	202244290005	
31	Soporte izquierdo intercambiador	1	201244290017	
32	Abrazadera de la rejilla	2	201144290012	
33	Espuma	1	202244290002	
34	Espuma	2	202244290001	
35	Espuma	1	202244290007	
36	Panel lateral izquierdo	1	201144290008	
37	Placa	1	201244290003	
38	Tapa de válvulas	1	201244290037	
39	Rejilla inferior	1	201244290000	
40	Panel	1	201144290005	
41	Soporte	1	201244290004	
42	Tapa de válvulas	1	201244290036	
43	Panel lateral derecho	1	201144290009	
44	Sensor de temperatura ambiente (T1)	1	202301300198	CL92294/CL94684
45	Sensor de temperatura de tubería (T2B)	1	202301300219	CL94630
46	Motor lamas	1	202400200064	CL94685
	Cuerpo válvula de expansión electrónica (EXV)	1	201601300533	CL94688

MVD-D45DL/N1-C
CL23201

Nº	Descripción	Ud.	Ref. Proveedor	Código
1	Abrazadera de instalación	2	201244290015	
2	Espuma	1	202244290003	
3	Base	1	201244290024	
4	Abrazadera	2	201244290001	
5	Tapa conjunto electrico	1	201244290010	
6	Conjunto componentes electricos completo	1	203380590026	
6.1	Condensador motor ventilador	1	202401190048	
6.2	Transformador	1	202300900109	CL94601
6.3	Caja conjunto electrico	1	201280500001	
6.4	Bornero de conexiones 6p	1	202301400240	
6.5	Bornero de conexiones 3p	1	202301400464	
6.6	Placa electrónica principal	1	201385090016	CL94675
7	Cubierta inferior turbina ventilador	2	201144290032	
8	Tubería de desagüe	1	201184100516	
9	Control remoto	1	203355091418	
10	Soporte control remoto	1	201155060909	
11	Abrazadera del motor	1	201280200005	
12	Abrazadera del motor	1	201280200006	
13	Ventiladro centrífugo	2	201144290043	CL94676
14	Motor ventilador	1	202400400651	CL94679
15	Cubierta superior turbina ventilador	2	201144290033	
16	Bloqueador rejilla	1	201144290007	
17	Filtro	2	201144290004	
18	Rejilla frontal	1	201144290003	
19	Protección motor	1	201280200007	
20	Placa intermedia	1	201244290011	
21	Display	1	201344290002	CL94682
22	Panel frontal	1	201144290001	
23	Conjunto salida de aire	1	201180500871	
24	Cabezal válvula de expansión electrónica (EXV)	1	201600600231	CL94683
25	Bandeja de condensados	1	202244290009	
26	Intercambiador completo	1	201580590055	
26.1	Tubería de salida del intercambiador	1	201680590091	
26.2	Tubería de entrada del intercambiador	1	201680590172	
26.3	Sensor de temperatura de batería (T2)	1	202301300437	CL94639
27	Soporte bandeja de condensados	2	201244290023	
28	Soporte derecho intercambiador	1	201244290018	
29	Espuma	1	202244290004	
30	Espuma	1	202244290005	
31	Soporte izquierdo intercambiador	1	201244290017	
32	Abrazadera de la rejilla	2	201144290012	
33	Espuma	1	202244290002	
34	Espuma	2	202244290001	
35	Espuma	1	202244290007	
36	Panel lateral izquierdo	1	201144290008	
37	Placa	1	201244290003	
38	Tapa de válvulas	1	201244290037	
39	Rejilla inferior	1	201244290000	
40	Panel	1	201144290005	
41	Soporte	1	201244290004	
42	Tapa de válvulas	1	201244290036	
43	Panel lateral derecho	1	201144290009	
44	Sensor de temperatura ambiente (T1)	1	202301300198	CL92294/CL94684
45	Sensor de temperatura de tubería (T2B)	1	202301300219	CL94630
46	Motor lamas	1	202400200064	CL94685
	Cuerpo válvula de expansión electrónica (EXV)	1	201601300533	CL94688



MVD-D56DL/N1-C
CL23202

Nº	Descripción	Ud.	Ref. Proveedor	Código
1	Abrazadera de instalación	2	201244290015	
2	Espuma	1	202244290003	
3	Base	1	201244290024	
4	Abrazadera	2	201244290001	
5	Tapa conjunto electrico	1	201244290010	
6	Conjunto componentes electricos completo	1	203380590027	
6.1	Condensador motor ventilador	1	202401190019	
6.2	Transformador	1	202300900109	CL94601
6.3	Caja conjunto electrico	1	201280500001	
6.4	Bornero de conexiones 6p	1	202301400240	
6.5	Bornero de conexiones 3p	1	202301400464	
6.6	Placa electrónica principal	1	201385090016	CL94675
7	Cubierta inferior turbina ventilador	2	201144290032	
8	Tubería de desagüe	1	201184100516	
9	Control remoto	1	203355091418	
10	Soporte control remoto	1	201155060909	
11	Abrazadera del motor	1	201280200005	
12	Abrazadera del motor	1	201280200006	
13	Ventiladro centrífugo	2	201144290043	CL94676
14	Motor ventilador	1	202400400651	CL94679
15	Cubierta superior turbina ventilador	2	201144290033	
16	Bloqueador rejilla	1	201144290007	
17	Filtro	2	201144290004	
18	Rejilla frontal	1	201144290003	
19	Protección motor		201280200007	
20	Placa intermedia	1	201244290011	
21	Display	1	201344290002	CL94682
22	Panel frontal	1	201144290001	
23	Conjunto salida de aire	1	201180500871	
24	Cabezal válvula de expansión electrónica (EXV)	1	201600600231	CL94683
25	Bandeja de condensados	1	202244290009	
26	Intercambiador completo	1	201580590054	
26.1	Tubería de salida del intercambiador	1	201644290211	
26.2	Tubería de entrada del intercambiador	1	201680590174	
26.3	Sensor de temperatura de batería (T2)	1	202301300437	CL94639
27	Soporte bandeja de condensados	2	201244290023	
28	Soporte derecho intercambiador	1	201244290018	
29	Espuma	1	202244290004	
30	Espuma	1	202244290005	
31	Soporte izquierdo intercambiador	1	201244290017	
32	Abrazadera de la rejilla	2	201144290012	
33	Espuma	1	202244290002	
34	Espuma	2	202244290001	
35	Espuma	1	202244290007	
36	Panel lateral izquierdo	1	201144290008	
37	Placa	1	201244290003	
38	Tapa de válvulas	1	201244290037	
39	Rejilla inferior	1	201244290000	
40	Panel		201144290005	
41	Soporte	1	201244290004	
42	Tapa de válvulas	1	201244290036	
43	Panel lateral derecho	1	201144290009	
44	Sensor de temperatura ambiente (T1)	1	202301300198	CL92294/CL94684
45	Sensor de temperatura de tubería (T2B)	1	202301300219	CL94630
46	Motor lamas	1	202400200064	CL94685
	Cuerpo válvula de expansión electrónica (EXV)	1	201601300533	CL94688



MVD-D71DL/N1-C
CL23203

Nº	Descripción	Ud.	Ref. Proveedor	Código
1	Abrazadera de instalación	2	201244290015	
2	Espuma	1	202244290003	
3	Base	1	201244290024	
4	Abrazadera	2	201244290001	
5	Tapa conjunto electrico	1	201244290010	
6	Conjunto componentes electricos completo	1	203380590027	
6.1	Condensador motor ventilador	1	202401190019	
6.2	Transformador	1	202300900109	CL94601
6.3	Caja conjunto electrico	1	201280500001	
6.4	Bornero de conexiones 6p	1	202301400240	
6.5	Bornero de conexiones 3p	1	202301400464	
6.6	Placa electrónica principal	1	201385090016	CL94675
7	Cubierta inferior turbina ventilador	2	201144290032	
8	Tubería de desagüe	1	201184100516	
9	Control remoto	1	203355091418	
10	Soporte control remoto	1	201155060909	
11	Abrazadera del motor	1	201280200005	
12	Abrazadera del motor	1	201280200006	
13	Ventiladro centrífugo	2	201144290043	CL94676
14	Motor ventilador	1	202400400651	CL94679
15	Cubierta superior turbina ventilador	2	201144290033	
16	Bloqueador rejilla	1	201144290007	
17	Filtro	2	201144290004	
18	Rejilla frontal	1	201144290003	
19	Protección motor	1	201284400032	
20	Placa intermedia	1	201244290011	
21	Display	1	201344290002	CL94682
22	Panel frontal	1	201144290001	
23	Conjunto salida de aire	1	201180500871	
24	Cabezal válvula de expansión electrónica (EXV)	1	201600600231	CL94683
25	Bandeja de condensados	1	202244290009	
26	Intercambiador completo	1	201580590054	
26.1	Tubería de salida del intercambiador	1	201644290211	
26.2	Tubería de entrada del intercambiador	1	201680590174	
26.3	Sensor de temperatura de batería (T2)	1	202301300437	CL94639
27	Soporte bandeja de condensados	2	201244290023	
28	Soporte derecho intercambiador	1	201244290018	
29	Espuma	1	202244290004	
30	Espuma	1	202244290005	
31	Soporte izquierdo intercambiador	1	201244290017	
32	Abrazadera de la rejilla	2	201144290012	
33	Espuma	1	202244290002	
34	Espuma	2	202244290001	
35	Espuma	1	202244290007	
36	Panel lateral izquierdo	1	201144290008	
37	Placa	1	201244290003	
38	Tapa de válvulas	1	201244290037	
39	Rejilla inferior	1	201244290000	
40	Panel	1	201144290005	
41	Soporte	1	201244290004	
42	Tapa de válvulas	1	201244290036	
43	Panel lateral derecho	1	201144290009	
44	Sensor de temperatura ambiente (T1)	1	202301300198	CL92294/CL94684
45	Sensor de temperatura de tubería (T2B)	1	202301300219	CL94630
46	Motor lamas	1	202400200064	CL94685
	Cuerpo válvula de expansión electrónica (EXV)	1	201601300533	CL94688

MVD-D80DL/N1-C
CL23204

Nº	Descripción	Ud.	Ref. Proveedor	Código
1	Panel	1	201144490001	
2	Conjunto salida de aire	1	201180500872	
2.1	Motor lamas vertical	1	202400200100	CL94686
3	Espuma	1	202244490003	
4	Base	1	201244490006	
5	Panel lateral izquierdo	1	201144290009	
6	Placa de válvulas	1	201244290037	
7	Placa intermedia	1	201244490001	
8	Placa de válvulas	1	201244290036	
9	Protección motor	1	201280200007	
10	Motor ventilador	1	202400400390	CL94680
11	Abrazadera del motor	1	201280200005	
12	Cabezal válvula de expansión electrónica (EXV)	1	201600600231	CL94683
13	Abrazadera del motor	1	201280200006	
14	Display	1	201344290002	CL94682
15	Control remoto	1	203355091418	
16	Soporte control remoto	1	201155060909	
17	Abrazadera	2	201144290012	
18	Abrazadera de instalación	2	201244290015	
19	Tubería de desagüe	1	201184100516	
20	Cojinete de bolas	1	201130000004	
21	Base cojinete	1	202732400001	
22	Placa fijación cojinete	1	201287000011	
23	Placa soporte cojinete	1	201284400003	
24	Bloqueador rejilla	2	201144290007	
25	Cubierta turbina ventilador	3	201144290033	
26	Cubierta turbina ventilador	3	201144290032	
27	Ventilador centrífugo	3	201144290043	CL94676
28	Soporte izquierdo del intercambiador	1	201244290017	
29	Rejilla fortalecimiento	1	201244490004	
30	Filtro	3	201144490004	
31	Rejilla	1	201144490006	
32	Abrazadera de la rejilla	2	201244290001	
33	Espuma	1	202244290005	
34	Espuma	1	202244290004	
35	Manguito	1	202984400002	
36	Eje ventilador	1	201244490053	
37	Soporte	1	201244290018	
38	Intercambiador completo	1	201580590053	
38.1	Tubería de salida del intercambiador	1	201680590168	
38.2	Tubería de entrada del intercambiador	1	201680590170	
38.3	Sensor de temperatura de batería (T2)	1	202301300437	CL94639
39	Clip intercambiador	1	201244290003	
40	Bandeja de condensados	1	202244490006	
41	Fijación bandeja de condensados	2	201244290023	
42	Panel frontal	1	201144490003	
43	Conjunto componentes electricos completo	1	203380590028	
43.1	Condensador motor ventilador	1	202401100354	
43.2	Transformador	1	202300900109	CL94601
43.3	Caja conjunto electrico	1	201280500001	
43.4	Bornero de conexiones 6p	1	202301400240	
43.5	Bornero de conexiones	1	202301400464	
43.6	Placa electrónica principal	1	201385090016	CL94675
44	Sensor de temperatura ambiente (T1)	1	202301300198	CL92294/CL94684
45	Sensor de temperatura de tubería (T2B)	1	202301300219	CL94630
46	Clip izquierdo del intercambiador	1	201244290004	
47	Tapa	1	201144290008	
48	Tapa conjunto electrico	1	201244290010	
49	Espuma	1	202244290002	
50	Espuma	3	202244290001	
51	Espuma	1	202244490001	
52	Resistencia finalizadora de bus	1	202455100509	
	Cuerpo válvula de expansión electrónica (EXV)	1	201601300533	CL94688

MVD-D90DL/N1-C
CL23205

Nº	Descripción	Ud.	Ref. Proveedor	Código
1	Panel	1	201144490001	
2	Conjunto salida de aire	1	201180500872	
2.1	Motor lamas vertical	1	202400200100	CL94686
3	Espuma	1	202244490003	
4	Base	1	201244490006	
5	Panel lateral izquierdo	1	201144290009	
6	Placa de válvulas	1	201244290037	
7	Placa intermedia	1	201244490001	
8	Placa de válvulas	1	201244290036	
9	Protección motor	1	201280200007	
10	Motor ventilador	1	202400400390	CL94680
11	Abrazadera del motor	1	201280200005	
12	Cabezal válvula de expansión electrónica (EXV)	1	201600600231	CL94683
13	Abrazadera del motor	1	201280200006	
14	Display	1	201344290002	CL94682
15	Control remoto	1	203355091418	
16	Soporte control remoto	1	201155060909	
17	Abrazadera	2	201144290012	
18	Abrazadera de instalación	2	201244290015	
19	Tubería de desagüe	1	201184100516	
20	Cojinete de bolas	1	201130000004	
21	Base cojinete	1	202732400001	
22	Placa fijación cojinete	1	201287000011	
23	Placa soporte cojinete	1	201284400003	
24	Bloqueador rejilla	2	201144290007	
25	Cubierta turbina ventilador	3	201144290033	
26	Cubierta turbina ventilador	3	201144290032	
27	Ventilador centrífugo	3	201144290043	CL94676
28	Soporte izquierdo del intercambiador	1	201244290017	
29	Rejilla fortalecimiento	1	201244490004	
30	Filtro	3	201144490004	
31	Rejilla	1	201144490006	
32	Abrazadera de la rejilla	2	201244290001	
33	Espuma	1	202244290005	
34	Espuma	1	202244290004	
35	Manguito	1	202984400002	
36	Eje ventilador	1	201244490053	
37	Soporte	1	201244290018	
38	Intercambiador completo	1	201580590053	
38.1	Tubería de salida del intercambiador	1	201680590170	
38.2	Tubería de entrada del intercambiador	1	201680590168	
38.3	Sensor de temperatura de batería (T2)	1	202301300437	CL94639
39	Clip intercambiador	1	201244290003	
40	Bandeja de condensados	1	202244490006	
41	Fijación bandeja de condensados	2	201244290023	
42	Panel frontal	1	201144490003	
43	Conjunto componentes electricos completo	1	203380590028	
43.1	Condensador motor ventilador	1	202401100354	
43.2	Transformador	1	202300900109	CL94601
43.3	Caja conjunto electrico	1	201280500001	
43.4	Bornero de conexiones 6p	1	202301400240	
43.5	Bornero de conexiones	1	202301400464	
43.6	Placa electrónica principal	1	201385090016	CL94675
44	Sensor de temperatura ambiente (T1)	1	202301300198	CL92294/CL94684
45	Sensor de temperatura de tubería (T2B)	1	202301300219	CL94630
46	Clip izquierdo del intercambiador	1	201244290004	
47	Tapa	1	201144290008	
48	Tapa conjunto electrico	1	201244290010	
49	Espuma	1	202244290002	
50	Espuma	3	202244290001	
51	Espuma	1	202244490001	
52	Resistencia finalizadora de bus	1	202455100509	
	Cuerpo válvula de expansión electrónica (EXV)	1	201601300533	CL94688



MVD-D112DL/N1-C
CL23206

Nº	Descripción	Ud.	Ref. Proveedor	Código
1	Conjunto salida de aire	1	201180590004	
1.1	Motor lamas vertical	1	202400200103	CL94687
2	Panel lateral inferior izquierdo	1	201144690068	
3	Placa de válvulas	1	201244290036	
4	Panel lateral superior izquierdo	1	201144690066	
5	Base	1	201244690006	
6	Placa intermedia	1	201244690009	
7	Tapa	1	201244690002	
8	Placa	2	201280200007	
9	Abrazadera de instalación	2	201244290015	
10	Control remoto	1	203355091418	
11	Soporte control remoto	1	201155060909	
12	Cabezal válvula de expansión electrónica (EXV)	1	201600600231	CL94683
13	Tapa de plástico	1	201144290018	
14	Caja instalación display	1	201144690001	
15	Abrazadera del motor	2	201280200006	
16	Soporte del filtro	2	201244690004	
17	Cubierta turbina ventilador	4	201144690032	
18	Cubierta turbina ventilador	4	201144690033	
19	Soporte del filtro	2	201244690003	
20	Filtro	4	201144690007	
21	Rejilla	2	201144690080	
22	Ventilador centrífugo	4	201144690083	CL94677
23	Abrazadera del motor	2	201280200005	
24	Motor ventilador	2	202400410844	CL94681
25	Soporte del motor	2	201244290021	
26	Bandeja de condensados	1	201244690016	
27	Panel frontal	1	201244690010	
28	Intercambiador completo	1	201580590052	
28.1	Intercambiador	1	201544690001	
28.2	Tubería de entrada del intercambiador	1	201680590176	
28.2.1	Cuerpo válvula de expansión electrónica (EXV)	1	201601300532	CL94689
28.3	Tubería de salida del intercambiador	1	201680590169	
28.4	Sensor de temperatura de tubería (T2B)	1	202301300219	CL94630
28.5	Sensor de temperatura de batería (T2)	1	202301300437	CL94639
29	Conjunto de componetes electricos completo	1	203380590029	
29.1	Condensador motor ventilador	2	202401190019	
29.2	Transformador	1	202300900109	CL94601
29.3	Caja conjunto electrico	1	201280500001	
29.4	Bornero de conexiones 6p	1	202301400240	
29.5	Bornero de conexiones	1	202301400464	
29.6	Placa electrónica principal	1	201385090016	CL94675
30	Sensor de temperatura ambiente (T1)	1	202301300198	CL92294/CL94684
31	Tapa conjunto electrico	1	201244290022	
32	Panel lateral superior derecho	1	201144690067	
33	Panel lateral inferior derecho	1	201144690069	
34	Placa de válvulas	1	201244290037	
35	Resistencia finalizadora de bus	1	202455100509	
36	Tubería de desagüe	1	201184100516	
	Display	1	201344290002	CL94682



MVD-D140DL/N1-C
CL23207

Nº	Descripción	Ud.	Ref. Proveedor	Código
1	Conjunto salida de aire	1	201180590004	
1.1	Motor lamas vertical	1	202400200103	CL94687
2	Panel lateral inferior izquierdo	1	201144690068	
3	Placa de válvulas	1	201244290036	
4	Panel lateral superior izquierdo	1	201144690066	
5	Base	1	201244690006	
6	Placa intermedia	1	201244690009	
7	Tapa	1	201244690002	
8	Placa	2	201280200007	
9	Abrazadera de instalación	2	201244290015	
10	Control remoto	1	203355091418	
11	Soporte control remoto	1	201155060909	
12	Cabezal válvula de expansión electrónica (EXV)	1	201600600231	CL94683
13	Tapa de plástico	1	201144290018	
14	Caja instalación display	1	201144690001	
15	Abrazadera del motor	2	201280200006	
16	Soporte del filtro	2	201244690004	
17	Cubierta turbina ventilador	4	201144690032	
18	Cubierta turbina ventilador	4	201144690033	
19	Soporte del filtro	2	201244690003	
20	Filtro	4	201144690007	
21	Rejilla	2	201144690080	
22	Ventilador centrífugo	4	201144690083	CL94677
23	Abrazadera del motor	2	201280200005	
24	Motor ventilador	2	202400410844	CL94681
25	Soporte del motor	2	201244290021	
26	Bandeja de condensados	1	201244690016	
27	Panel frontal	1	201244690010	
28	Intercambiador completo	1	201580590052	
28.1	Intercambiador	1	201544690001	
28.2	Tubería de entrada del intercambiador	1	201680590176	
28.2.1	Cuerpo válvula de expansión electrónica (EXV)	1	201601300532	CL94689
28.3	Tubería de salida del intercambiador	1	201680590169	
28.4	Sensor de temperatura de tubería (T2B)	1	202301300219	CL94630
28.5	Sensor de temperatura de batería (T2)	1	202301300437	CL94639
29	Conjunto de componetes electricos completo	1	203380590030	
29.1	Condensador motor ventilador	2	202401190019	
29.2	Transformador	1	202300900109	CL94601
29.3	Caja conjunto electrico	1	201280500001	
29.4	Bornero de conexiones 6p	1	202301400240	
29.5	Bornero de conexiones	1	202301400464	
29.6	Placa electrónica principal	1	201385090017	CL94622
30	Sensor de temperatura ambiente (T1)	1	202301300198	CL92294/CL94684
31	Tapa conjunto electrico	1	201244290022	
32	Panel lateral superior derecho	1	201144690067	
33	Panel lateral inferior derecho	1	201144690069	
34	Placa de válvulas	1	201244290037	
35	Resistencia finalizadora de bus	1	202455100509	
36	Tubería de desagüe	1	201184100516	
	Display	1	201344290002	CL94682

1.9. Split mural

1.9.1. Especificaciones

Modelo			MVD-D22G/N1YB	MVD-D28G/N1YB	MVD-D36G/N1YB	
Alimentación Eléctrica			F, V, Hz	1N-, 220-240V, 50Hz	1N-, 220-240V, 50Hz	1N-, 220-240V, 50Hz
Refrigeración (1)	Capacidad		kW	2,2	2,8	3,6
	Potencia Consumida		W	28	28	28
	Intensidad		A	0,14	0,14	0,14
Calefacción (2)	Capacidad		kW	2,6	3,2	4
	Potencia Consumida		W	28	28	28
	Intensidad		A	0,14	0,14	0,14
Ventilador	Marca			Welling	Welling	Welling
	Tipo			AC	AC	AC
	Modelo			YDK15-6	YDK15-6	YDK15-6
	Caudal (Alto / Medio / Bajo)		m3/h	520 / 480 / 430	520 / 480 / 430	520 / 480 / 430
	Nivel Sonoro (Alto / Medio / Bajo) (3)		dB(A)	35 / 32 / 29	35 / 32 / 29	35 / 32 / 29
	Potencia		W	30	30	30
Unidad Interior	Dimensiones	Netas (An x Al x Pr)	mm	915 x 290 x 210	915 x 290 x 210	915 x 290 x 210
		Brutas (An x Al x Pr)	mm	1020 x 385 x 300	1020 x 385 x 300	1020 x 385 x 300
	Peso	Neto	Kg	12	12	12
		Bruto	Kg	17,5	17,5	17,5
Drenaje	Conexión		mm	Φ16	Φ16	Φ16
Refrigerante	Tipo			R410A	R410A	R410A
Presión de Diseño	Alta	Mpa	4,4	4,4	4,4	
	Baja	Mpa	2,6	2,6	2,6	
Conexiones Frigoríficas	Línea de Líquido		mm (pulg.)	6,35 (1/4")	6,35 (1/4")	6,35 (1/4")
	Línea de Gas		mm (pulg.)	12,7 (1/2")	12,7 (1/2")	12,7 (1/2")
Conexiones Eléctricas (4)	Cableado de Potencia		mm ²	2 x 2,5 + T (L<20m)	2 x 2,5 + T (L<20m)	2 x 2,5 + T (L<20m)
	Cableado de Señal		mm ²	3 x 0,75 (Apantallado)	3 x 0,75 (Apantallado)	3 x 0,75 (Apantallado)
Control Remoto	Modelo			RM05 / RM02	RM05 / RM02	RM05 / RM02
	Tipo			Inalámbrico	Inalámbrico	Inalámbrico

Nota:

- (1) Condiciones nominales refrigeración: interior 27°C BS, 19°C BH y exterior 35°C BS, para una longitud de tubería equivalente de 8 m y diferencia de altura 0 m.
- (2) Condiciones nominales calefacción: interior 20°C BS, 15°C BH y exterior 7°C BS, para una longitud de tubería equivalente de 8 m y diferencia de altura 0 m.
- (3) Nivel sonoro medido en cámara anecoica a 1m de distancia frontal y 1,4m de altura.
- (4) Cableado de potencia recomendado para L < 20m, para distancias superiores se deberá calcular.

Modelo			MVD-D45G/N1YB	MVD-D56G/N1YB
Alimentación Eléctrica			F, V, Hz	1N-, 220-240V, 50Hz
Refrigeración (1)	Capacidad		kW	4,5
	Potencia Consumida		W	45
	Intensidad		A	0,2
Calefacción (2)	Capacidad		kW	5
	Potencia Consumida		W	45
	Intensidad		A	0,2
Ventilador	Marca			Welling
	Tipo			AC
	Modelo			YDK18-4
	Caudal (Alto / Medio / Bajo)		m3/h	860 / 755 / 630
	Nivel Sonoro (Alto / Medio / Bajo) (3)		dB(A)	40 / 38 / 34
	Potencia		W	44
Unidad Interior	Dimensiones	Netas (An x Al x Pr)	mm	1070 x 315 x 210
		Brutas (An x Al x Pr)	mm	1180 x 410 x 300
	Peso	Neto	Kg	16
		Bruto	Kg	19
Drenaje	Conexión		mm	Φ16
Refrigerante	Tipo			R410A
Presión de Diseño	Alta		Mpa	4,4
	Baja		Mpa	2,6
Conexiones Frigoríficas	Línea de Líquido		mm (pulg.)	6,35 (1/4")
	Línea de Gas		mm (pulg.)	12,7 (1/2")
Conexiones Eléctricas (4)	Cableado de Potencia		mm ²	2 x 2,5 + T (L<20m)
	Cableado de Señal		mm ²	3 x 0,75 (Apantallado)
Control Remoto	Modelo			RM05 / RM02
	Tipo			Inalámbrico

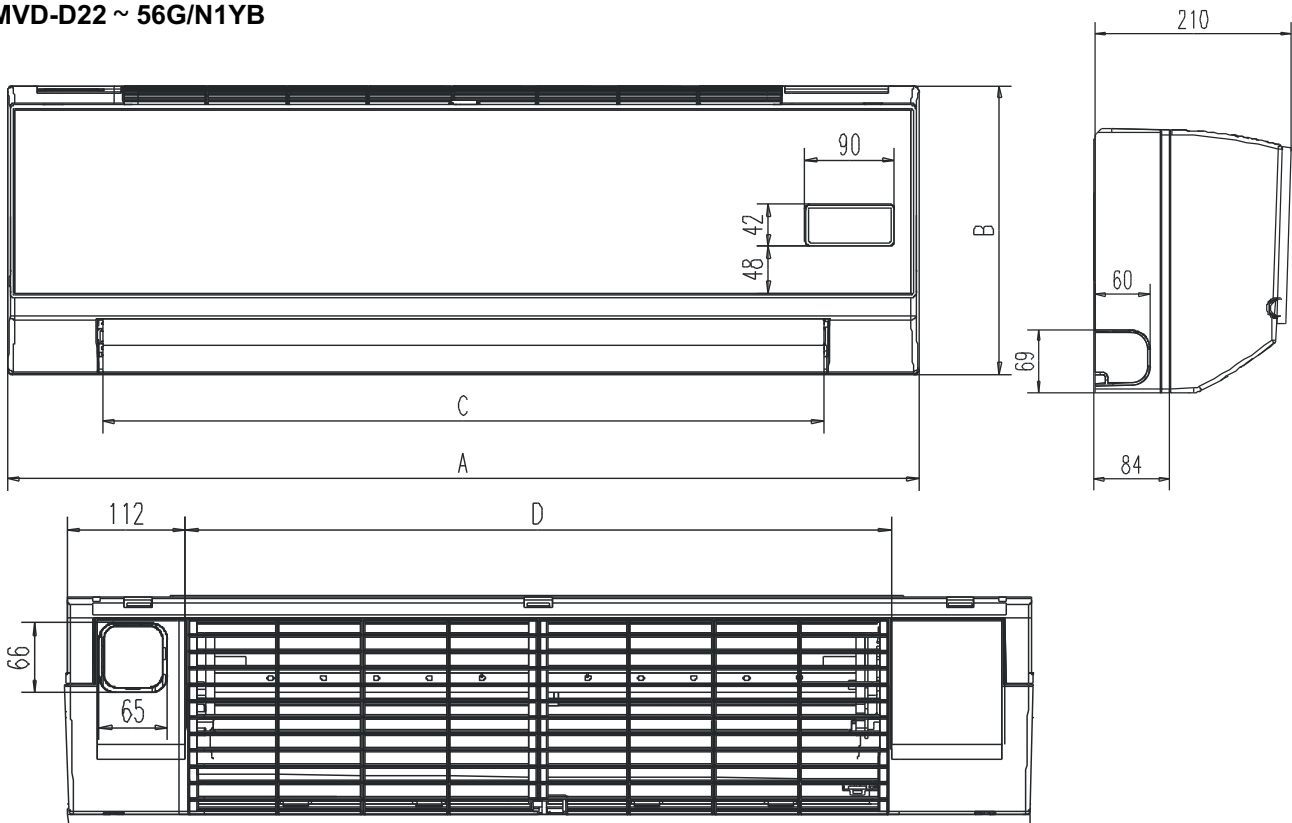
Nota:

- (1) Condiciones nominales refrigeración: interior 27°C BS, 19°C BH y exterior 35°C BS, para una longitud de tubería equivalente de 8 m y diferencia de altura 0 m.
- (2) Condiciones nominales calefacción: interior 20°C BS, 15°C BH y exterior 7°C BS, para una longitud de tubería equivalente de 8 m y diferencia de altura 0 m.
- (3) Nivel sonoro medido en cámara anecoica a 1m de distancia frontal y 1,4m de altura.
- (4) Cableado de potencia recomendado para L < 20m, para distancias superiores se deberá calcular.

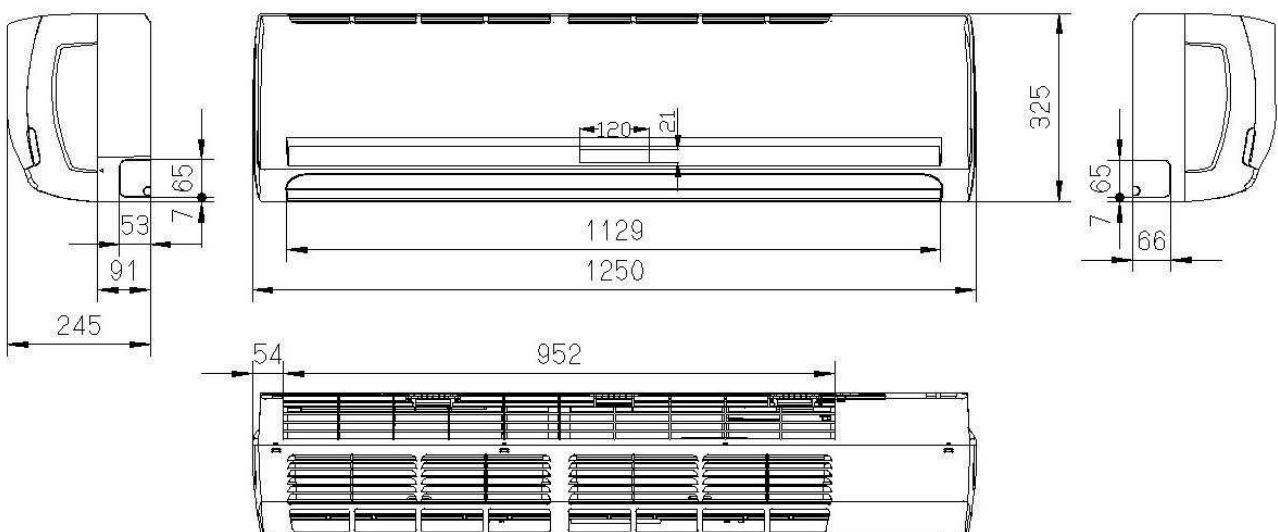
Modelo			MVD-D71G-R3/N1Y	MVD-D80G-R3/N1Y	MVD-D90G-R3/N1Y	
Alimentación Eléctrica		F, V, Hz	1N-, 220-240V, 50Hz	1N-, 220-240V, 50Hz	1N-, 220-240V, 50Hz	
Refrigeración (1)	Capacidad	kW	71	8	9	
	Potencia Consumida	W	75	86	86	
	Intensidad	A	0,33	0,39	0,39	
Calefacción (2)	Capacidad	kW	8	9	10	
	Potencia Consumida	W	75	86	86	
	Intensidad	A	0,33	0,39	0,39	
Ventilador	Marca		Da Yang	Da Yang	Da Yang	
	Tipo		AC	AC	AC	
	Modelo		YDK50-4S	YDK50-4S	YDK50-4S	
	Caudal (Alto / Medio / Bajo)	m3/h	1190 / 780 / 580	1320 / 840 / 640	1320 / 840 / 640	
	Nivel Sonoro (Alto / Medio / Bajo) (3)	dB(A)	47 / 43 / 42	48 / 43 / 38	49 / 43 / 38	
	Potencia	W	99	99	99	
Unidad Interior	Dimensiones	Netas (An x Al x Pr)	mm	1250 x 325 x 245	1250 x 325 x 245	1250 x 325 x 245
		Brutas (An x Al x Pr)	mm	1345 x 430 x 335	1345 x 430 x 335	1345 x 430 x 335
	Peso	Neto	Kg	19,9	19,9	19,9
		Bruto	Kg	25	25	25
Drenaje	Conexión		mm	Φ16	Φ16	Φ16
Refrigerante	Tipo			R410A	R410A	R410A
Presión de Diseño	Alta	Mpa	4,4	4,4	4,4	
	Baja	Mpa	2,6	2,6	2,6	
Conexiones Frigoríficas	Línea de Líquido	mm (pulg.)	9,52 (3/8")	9,52 (3/8")	9,52 (3/8")	
	Línea de Gas	mm (pulg.)	15,9 (5/8")	15,9 (5/8")	15,9 (5/8")	
Conexiones Eléctricas (4)	Cableado de Potencia	mm ²	2 x 2,5 + T (L<20m)	2 x 2,5 + T (L<20m)	2 x 2,5 + T (L<20m)	
	Cableado de Señal	mm ²	3 x 0,75 (Apantallado)	3 x 0,75 (Apantallado)	3 x 0,75 (Apantallado)	
Control Remoto	Modelo		RM05 / RM02	RM05 / RM02	RM05 / RM02	
	Tipo		Inalámbrico	Inalámbrico	Inalámbrico	

Nota:

- (1) Condiciones nominales refrigeración: interior 27°C BS, 19°C BH y exterior 35°C BS, para una longitud de tubería equivalente de 8 m y diferencia de altura 0 m.
- (2) Condiciones nominales calefacción: interior 20°C BS, 15°C BH y exterior 7°C BS, para una longitud de tubería equivalente de 8 m y diferencia de altura 0 m.
- (3) Nivel sonoro medido en cámara anecoica a 1m de distancia frontal y 1,4m de altura.
- (4) Cableado de potencia recomendado para L < 20m, para distancias superiores se deberá calcular.

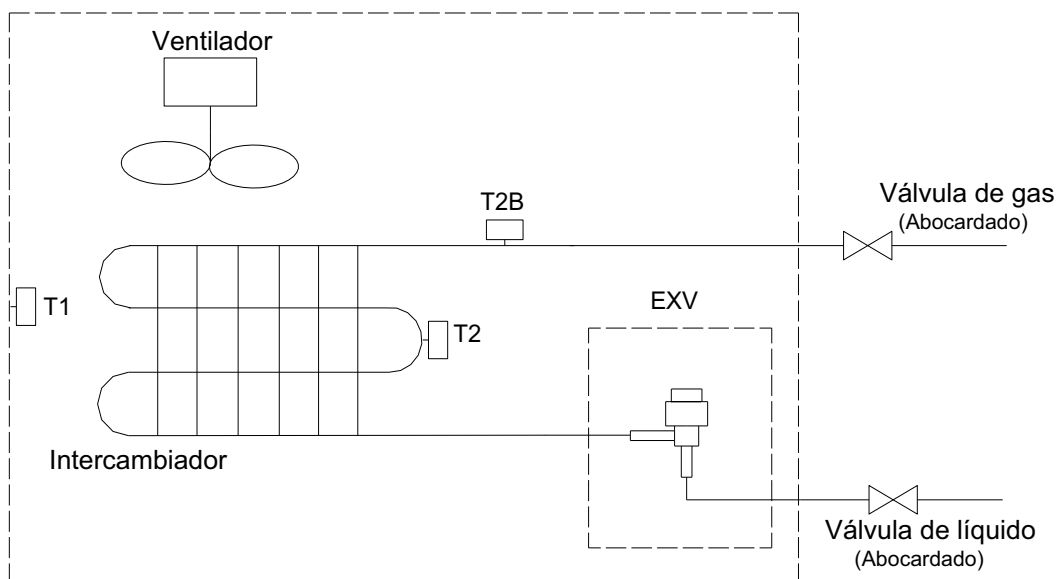
1.9.2. Dimensiones
MVD-D22 ~ 56G/N1YB


Model	2.2kW	2.8 kW	3.6 kW	4.5 kW	5.6 kW
A	915	915	915	1070	1070
B	290	290	290	315	315
C	725	725	725	885	885
D	670	670	670	815	815

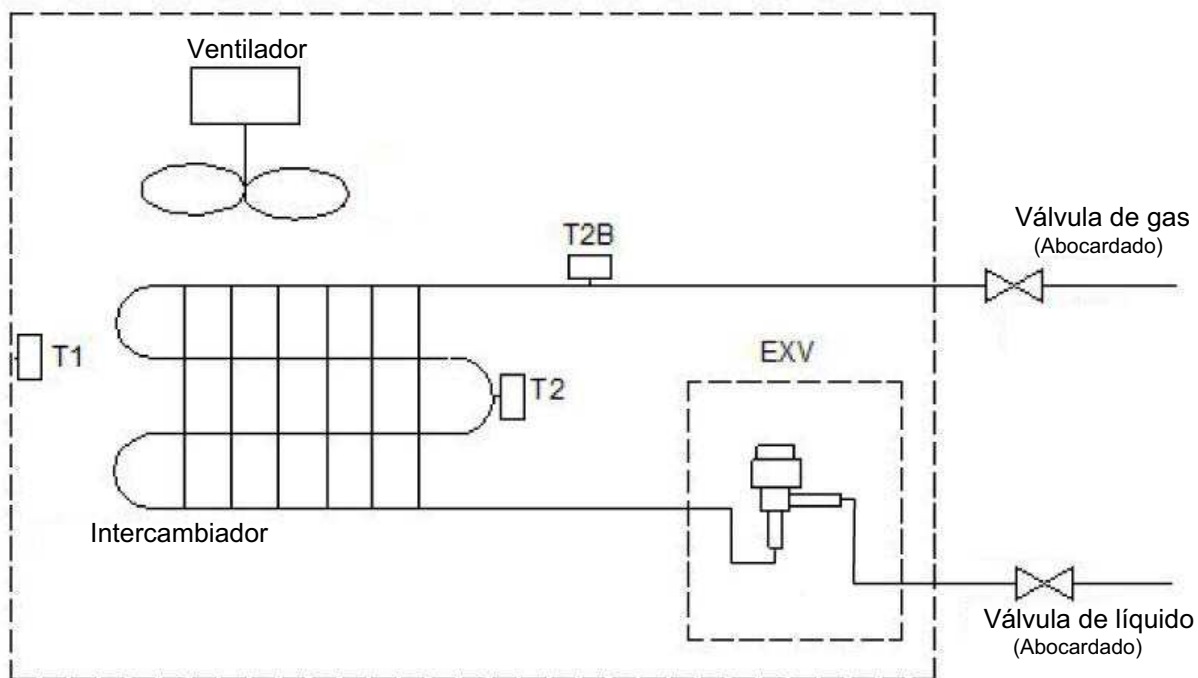
MVD-D71 ~ 90G-R3/N1Y


1.9.3. Esquema frigorífico

MVD-D22 ~ 56G/N1YB

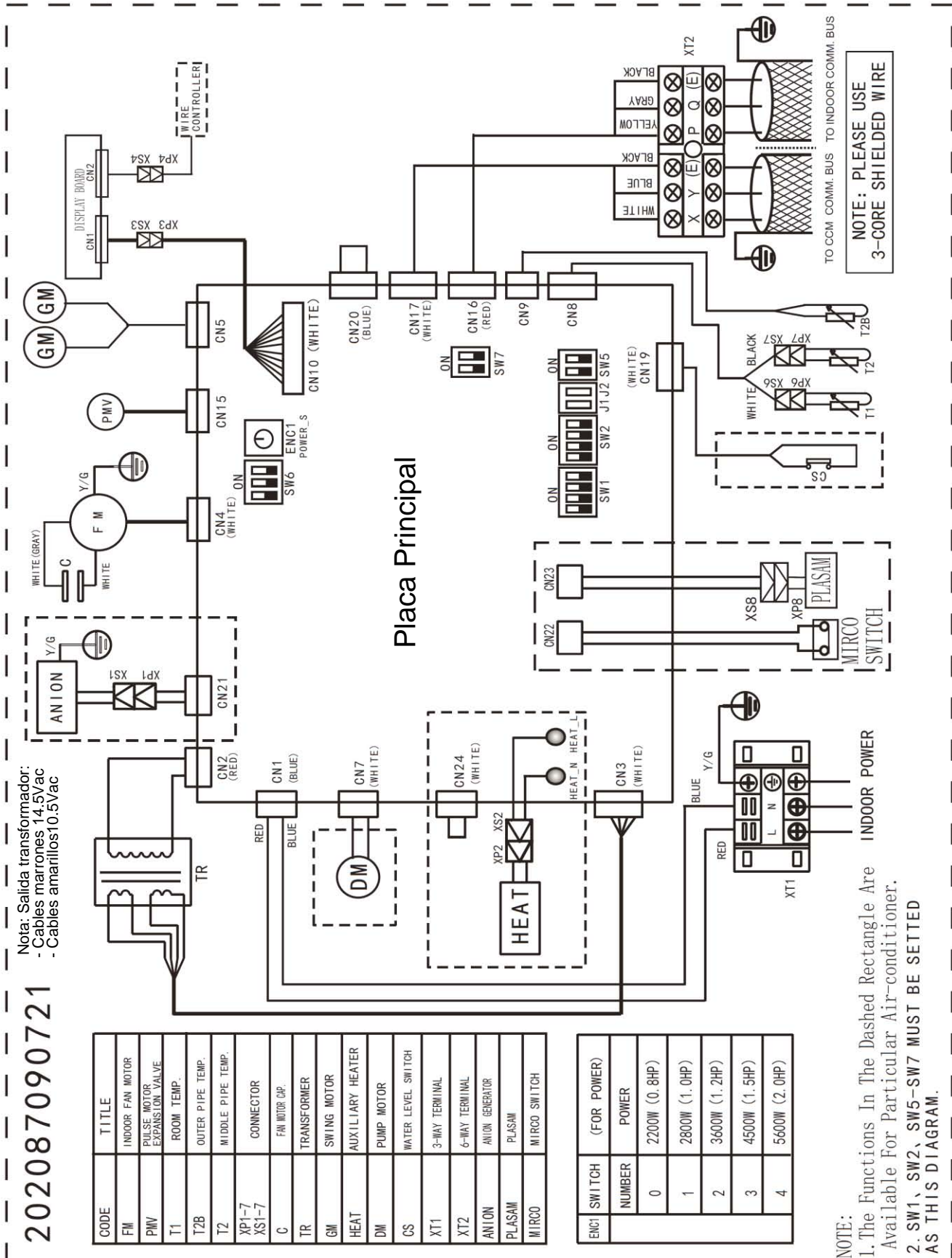


MVD-D71 ~ 90G-R3/N1Y



1.9.4. Esquema eléctrico

MVD-D22 ~ 56G/N1YB



Nota: Salida transformador:
 - Cables marrones 14.5Vac
 - Cables amarillos 10.5Vac

202087090721

CODE	TITLE
FM	INDOOR FAN MOTOR
PMV	PULSE MOTOR EXPANSION VALVE
T1	ROOM TEMP.
T2B	OUTER PIPE TEMP.
T2	MIDDLE PIPE TEMP.
XP1-7 XS1-7	CONNECTOR
C	FAN MOTOR CAP.
TR	TRANSFORMER
GM	SWING MOTOR
HEAT	AUXILIARY HEATER
DM	PUMP MOTOR
CS	WATER LEVEL SWITCH
XT1	3-WAY TERMINAL
XT2	6-WAY TERMINAL
ANION	ANION GENERATOR
PLASAM	PLASAM
MIRCO	MIRCO SWITCH

ENC1 SWITCH NUMBER	(FOR POWER)	POWER
0		2200W (0.8HP)
1		2800W (1.0HP)
2		3600W (1.2HP)
3		4500W (1.5HP)
4		5600W (2.0HP)

NOTE:

- The Functions In The Dashed Rectangle Are Available For Particular Air-conditioner.
- SW1, SW2, SW5-SW7 MUST BE SETTED AS THIS DIAGRAM.

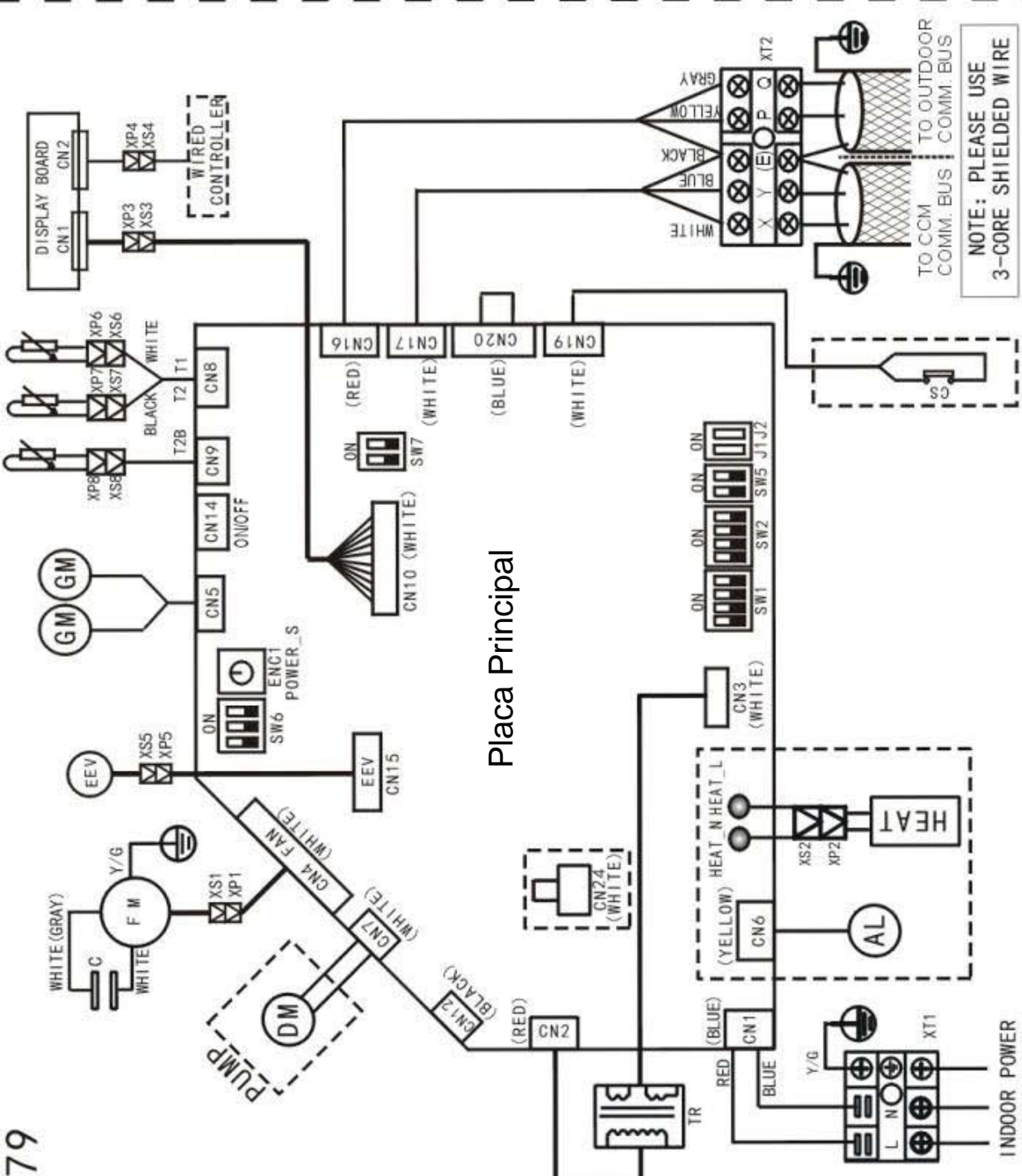
MVD-D71 ~ 90G-R3/N1Y

202087090879

CODE	TITLE
FM	INDOOR FAN MOTOR
PMV	PULSE MOTOR EXPANSION VALVE
T1	ROOM TEMP.
T2B	OUTER PIPE TEMP.
T2	MIDDLE PIPE TEMP.
XP1-8 XS1-8	CONNECTOR
C	FAN MOTOR CAP.
TR	TRANSFORMER
GM	SWING MOTOR
HEAT	AUXILIARY HEATER
DM	PUMP MOTOR
CS	WATER LEVEL SWITCH
XT1	3-WAY TERMINAL
XT2	5-WAY TERMINAL
AL	ALARM
EEV	ELECTRONIC EXPANSION VALVE
DI/OFF	LONG-RANGE CONTROL

ENC1 SWITCH NUMBER	(FOR POWER)	POWER
0		2200W (0.8HP)
1		2800W (1.0HP)
2		3600W (1.2HP)
3		4500W (1.5HP)
4		5600W (2.0HP)
5		7100W (2.5HP)
6		8000W (3.0HP)
7		9000W (3.2HP)

Placa Principal



NOTE:
 1. THE FUNCTIONS IN THE DASHED RECTANGLE ARE AVAILABLE FOR PARTICULAR AIR-CONDITIONER.
 2. SW1, SW2, SW5-SW7 MUST BE SETTED AS THIS DIAGRAM.

Nota: Salida transformador:
 - Cables marrones 14.5Vac
 - Cables amarillos 10.5Vac

1.9.5. Características eléctricas

Modelo	Unidad Interior				Alimentación Eléctrica		Ventilador Interior	
	Hz	Voltaje	Min.	Max.	MCA	MFA	KW	FLA
MVD-D22G/N1YB	50	220-240V	198	254	0.3	15	0.013	0.225
MVD-D28G/N1YB	50	220-240V	198	254	0.3	15	0.013	0.225
MVD-D36G/N1YB	50	220-240V	198	254	0.3	15	0.013	0.225
MVD-D45G/N1YB	50	220-240V	198	254	0.3	15	0.028	0.24
MVD-D56G/N1YB	50	220-240V	198	254	0.3	15	0.028	0.24
MDV-D71G-R3/N1Y	50	220-240V	198	254	0.4	8	0.05	0.32
MDV-D80G-R3/N1Y	50	220-240V	198	254	0.48	8	0.05	0.38
MDV-D90G-R3/N1Y	50	220-240V	198	254	0.48	8	0.05	0.38

Nota:

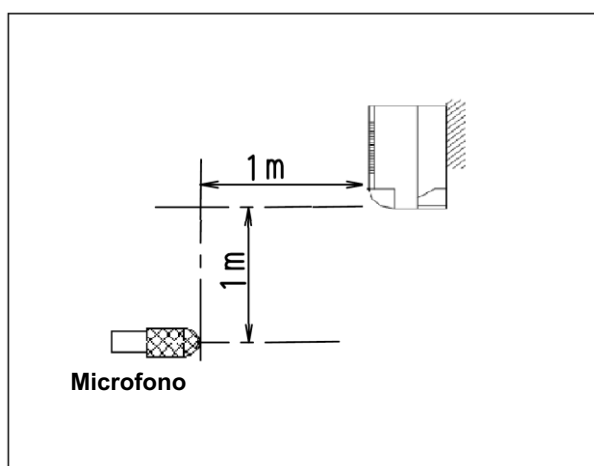
MCA: Intensidad mínima (A)

MFA: Intensidad máxima (A)

FLA: Carga máxima (A)

1.9.6. Nivel sonoro

Modelo	Nivel sonoro para las tres velocidades del ventilador (dB(A))		
	Alta	Media	Baja
MVD-D22G/N1YB	35	32	29
MVD-D28G/N1YB	35	32	29
MVD-D36G/N1YB	35	32	29
MVD-D45G/N1YB	40	38	34
MVD-D56G/N1YB	40	38	34
MDV-D71G-R3/N1Y	45	42	41
MDV-D80G-R3/N1Y	48	43	38
MDV-D90G-R3/N1Y	49	43	38



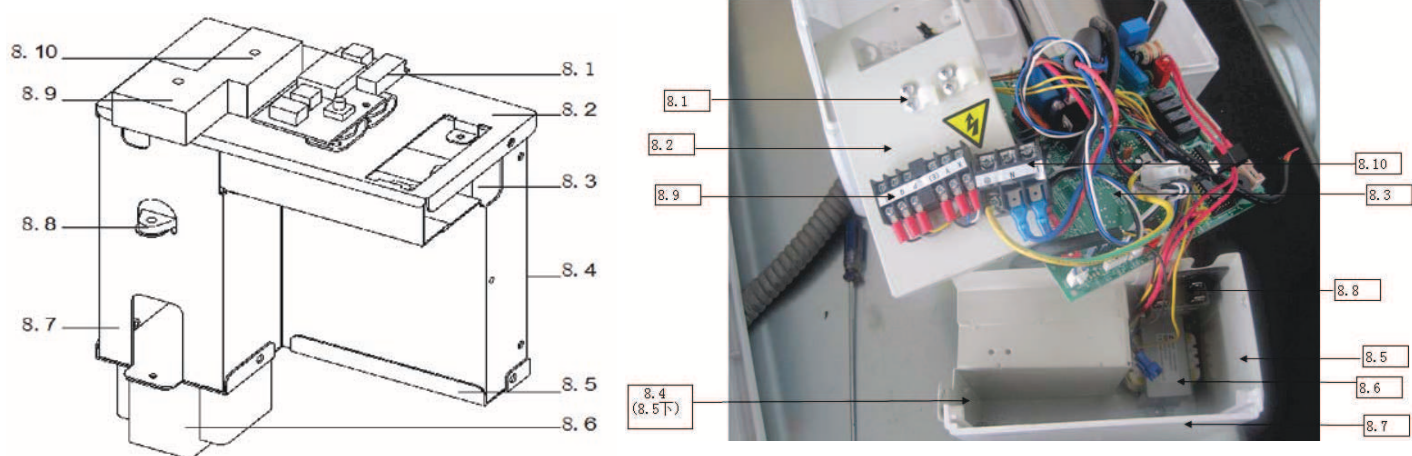
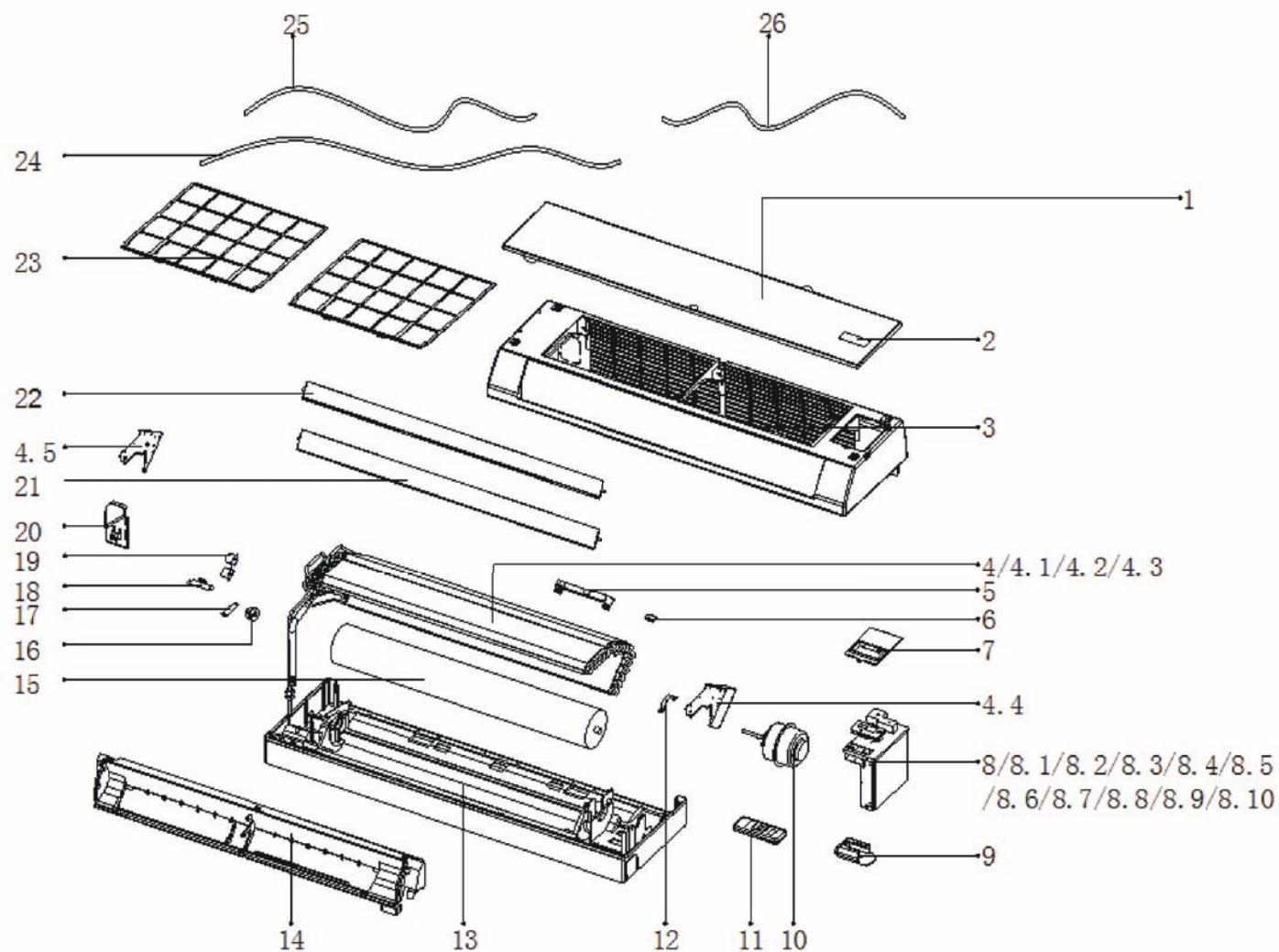
Nota:

1. Durante el funcionamiento real, estos valores son normalmente más altos como resultado de las condiciones ambientales.
2. Valores tomados en cámara anecoica, a 1 m de frontal y a 1.5 m de altura.

1.9.7. Despiece

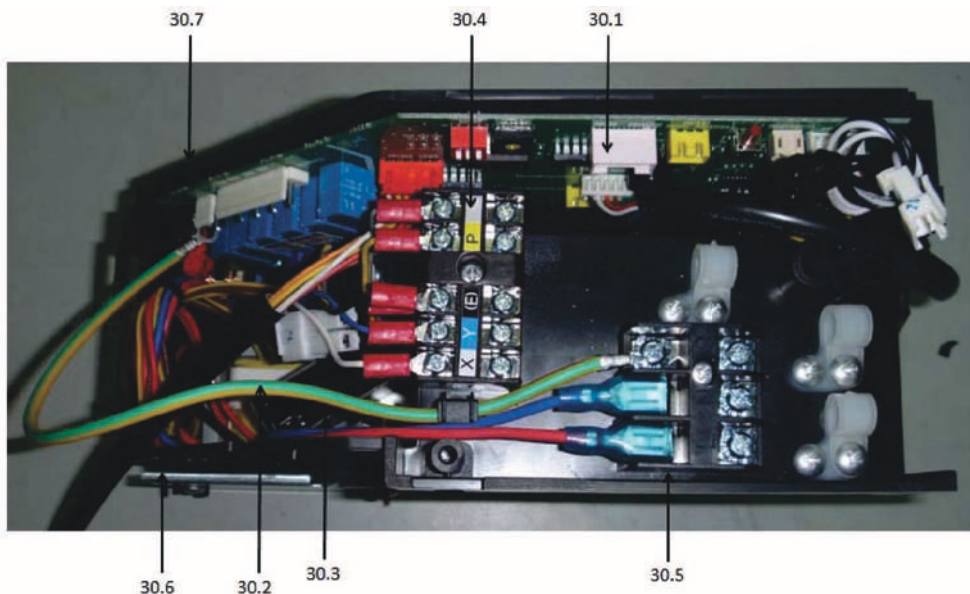
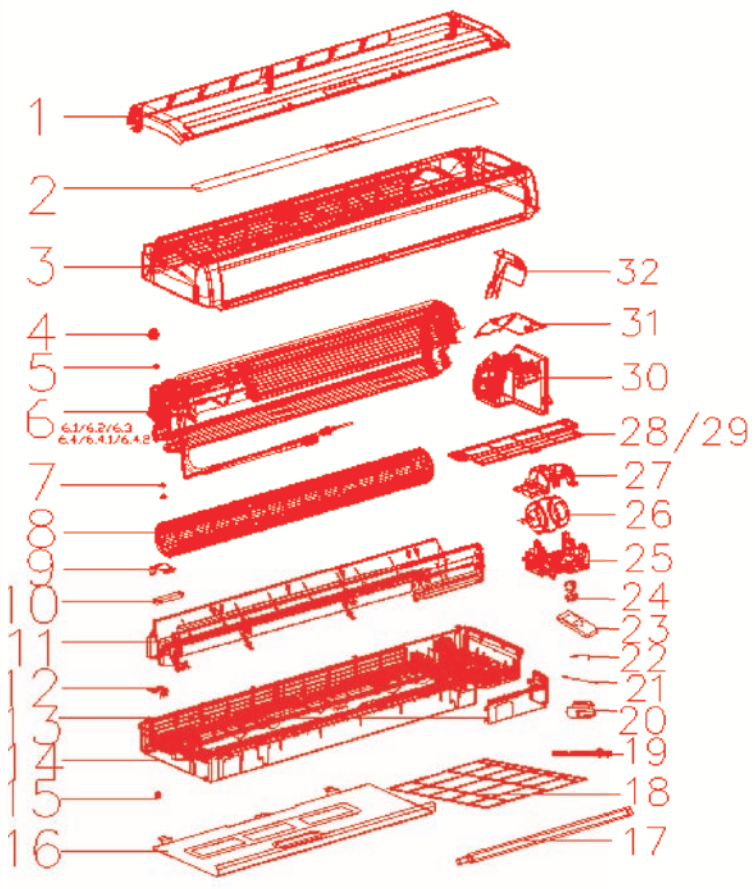
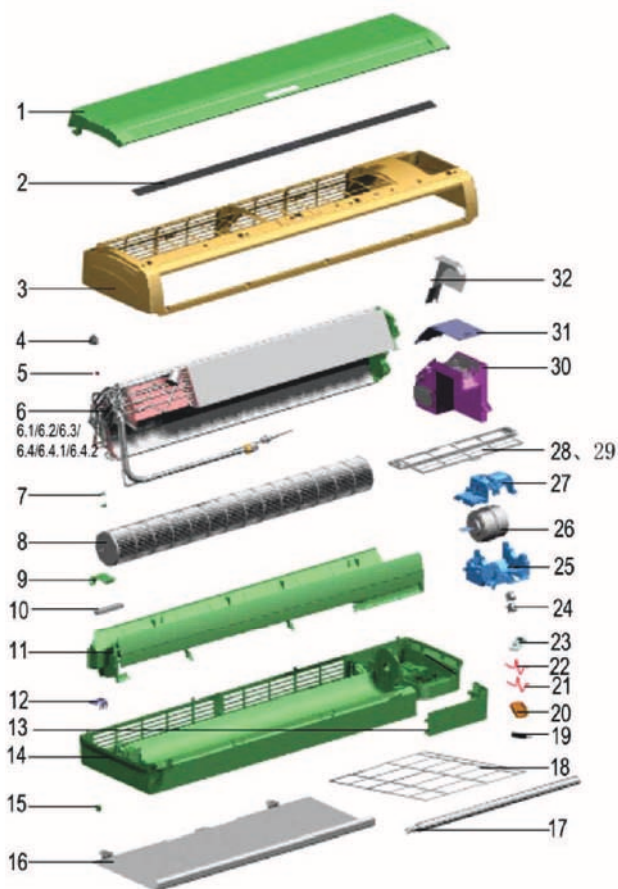
1.9.7.1 Vista explosionada

MVD-D22 ≈ 56G/N1YB





MVD-D71 ~ 90G-R3/N1Y



1.9.7.2. Listado de piezas
MVD-D22G/N1YB
CL23210

Nº	Descripción	Ud.	Ref. Proveedor	Código
1+2	Panel frontal blanco (Estandar)	1	201187090576	CL94333
	Detalle panel display blanco (Estandar)	1	201187090011	
1+2	Panel frontal negro (Opcional)	1	201187090576	CL94331
	Detalle panel display negro (Opcional)	1	201187090015	
1	Panel frontal	1	201187090576	
2	Panel display	1	201187090015	
3	Carcasa frontal	1	201187090593	
4	Intercambiador completo	1	201587090114	
4.1	Intercambiador	3	201587090005	
4.2	Tubería de entrada del intercambiador	1	201687090146	
4.3	Tubería de salida del intercambiador	1	201687090173	
4.4	Placa conexión intercambiador	1	201287090024	
4.5	Placa conexión izquierda intercambiador	1	201287090028	
5	Filtro purificador	1	201132200713	
6	Clip sensor temperatura	1	201130490002	
7	Display	1	203387000301	CL94690
8	Conjunto componentes electricos completo	1	203387090050	
8.2	Caja conjunto electrico	1	201287090049	
8.3	Placa electrónica principal	1	2013870A0041	CL94692
8.4	Placa frontal conjunto electrico	1	201187090027	
8.5	Placa inferior conjunto electrico	1	201287090020	
8.6	Transformador	1	202300900109	CL94601
8.7	Panel conjunto electrico	1	201287090050	
8.8	Condensador motor ventilador	1	202401100006	
8.9	Bornero de conexiones 6p	1	202301400242	
8.10	Bornero de conexiones 3p	1	202301450134	
9	Soporte control remoto	1	201155060909	
10	Motor ventilador	1	202400400061	CL94694
11	Control remoto	1	203355091418	
12	Abrazadera del motor	2	201287090018	
13	Base trasera	1	201187090589	
14	Conjunto salida de aire (Incluye bandeja condensados)	1	201187090021	
15	Ventilador	1	201100200024	CL94631
16	Soporte cojinete	1	202730100201	
17	Abrazadera de tubería	1	201287090017	
18	Abrazadera	3	201187090017	
19	Motor lamas	1	202400200028	CL94699
20	Caja desagüe	1	201187090521	
21	Lama inferior	1	201187090578	
22	Lama superior	1	201187090579	
23	Filtro	2	201187090020	
24	Sensor de temperatura de batería (T2)	1	202301300753	CL94613
25	Sensor de temperatura ambiente (T1)	1	202402210189	CL94640
26	Sensor de temperatura de tubería (T2B)	1	202301300526	CL94702
	Válvula de expansión electrónica (EXV) (incluye cabezal)	1	201601300558	CL94703

MVD-D28G/N1YB
CL23211

Nº	Descripción	Ud.	Ref. Proveedor	Código
1+2	Panel frontal blanco (Estandar)	1	201187090576	CL94333
	Detalle panel display blanco (Estandar)	1	201187090011	
1+2	Panel frontal negro (Opcional)	1	201187090576	CL94331
	Detalle panel display negro (Opcional)	1	201187090015	
3	Carcasa frontal	1	201187090593	
4	Intercambiador completo	1	201587090114	
4.1	Intercambiador	3	201587090005	
4.2	Tubería de entrada del intercambiador	1	201687090146	
4.3	Tubería de salida del intercambiador	1	201687090173	
4.4	Placa conexión intercambiador	1	201287090024	
4.5	Placa conexión izquierda intercambiador	1	201287090028	
5	Filtro purificador	1	201132200713	
6	Clip sensor temperatura	1	201130490002	
7	Display	1	203387000301	CL94690
8	Conjunto componentes electricos completo	1	203387090050	
8.2	Caja conjunto electrico	1	201287090049	
8.3	Placa electrónica principal	1	2013870A0041	CL94692
8.4	Placa frontal conjunto electrico	1	201187090027	
8.5	Placa inferior conjunto electrico	1	201287090020	
8.6	Transformador	1	202300900109	CL94601
8.7	Panel conjunto electrico	1	201287090050	
8.8	Condensador motor ventilador	1	202401100006	
8.9	Bornero de conexiones 6p	1	202301400242	
8.10	Bornero de conexiones 3p	1	202301450134	
9	Soporte control remoto	1	201155060909	
10	Motor ventilador	1	202400400061	CL94694
11	Control remoto	1	203355091418	
12	Abrazadera del motor	1	201287090017	
13	Base trasera	1	201187090589	
14	Conjunto salida de aire (Incluye bandeja condensados)	1	201187090021	
15	Ventilador	1	201100200024	CL94631
16	Soporte cojinete	1	202730100201	
17	Abrazadera de tubería	2	201287090018	
18	Abrazadera	3	201187090017	
19	Motor lamas	1	202400200028	CL94699
20	Caja desagüe	1	201187090521	
21	Lama inferior	1	201187090578	
22	Lama superior	1	201187090579	
23	Filtro	2	201187090020	
24	Sensor de temperatura de batería (T2)	1	202301300753	CL94613
25	Sensor de temperatura ambiente (T1)	1	202402210189	CL94640
26	Sensor de temperatura de tubería (T2B)	1	202301300526	CL94702
	Válvula de expansión electrónica (EXV) (incluye cabezal)	1	201601300558	CL94703

MVD-D36G/N1YB
CL23212

Nº	Descripción	Ud.	Ref. Proveedor	Código
1+2	Panel frontal blanco (Estandar)	1	201187090576	CL94333
	Detalle panel display blanco (Estandar)	1	201187090011	
1+2	Panel frontal negro (Opcional)	1	201187090576	CL94331
	Detalle panel display negro (Opcional)	1	201187090015	
3	Carcasa panel frontal	1	201187090593	
4	Intercambiador completo	1	201587090114	
4.1	Intercambiador	3	201587090005	
4.2	Tubería de entrada del intercambiador	1	201687090146	
4.3	Tubería de salida del intercambiador	1	201687090173	
4.4	Placa conexión intercambiador	1	201287090024	
5	Filtro purificador	1	201132200713	
6	Clip sensor temperatura	1	201130490002	
7	Display	1	203387000301	CL94690
8	Conjunto componentes electricos completo	1	203387090050	
8.2	Caja conjunto electrico	1	201287090049	
8.3	Placa electrónica principal	1	2013870A0041	CL94692
8.4	Placa frontal conjunto electrico	1	201187090027	
8.5	Placa inferior conjunto electrico	1	201287090020	
8.6	Transformador	1	202300900109	CL94601
8.7	Panel conjunto electrico	1	201287090050	
8.8	Condensador motor ventilador	1	202401100006	
8.9	Bornero de conexiones 6p	1	202301400242	
8.10	Bornero de conexiones 3p	1	202301450134	
9	Soporte control remoto	1	201155060909	
10	Motor ventilador	1	202400400061	CL94694
11	Control remoto	1	203355091418	
12	Abrazadera del motor	1	201287090017	
13	Base trasera	1	201187090589	
14	Conjunto salida de aire (Incluye bandeja condensados)	1	201187090021	
15	Ventilador	1	201100200024	CL94631
16	Soporte cojinete	1	202730100201	
17	Abrazadera de tubería	2	201287090018	
18	Abrazadera	3	201187090017	
19	Motor lamas	1	202400200028	CL94699
20	Caja desagüe	1	201187090521	
21	Lama inferior	1	201187090578	
22	Lama superior	1	201187090579	
23	Filtro	2	201187090020	
24	Sensor de temperatura de batería (T2)	1	202301300753	CL94613
25	Sensor de temperatura ambiente (T1)	1	202402210189	CL94640
26	Sensor de temperatura de tubería (T2B)	1	202301300526	CL94702
	Válvula de expansión electrónica (EXV) (incluye cabezal)	1	201601300558	CL94703

MVD-D45G/N1YB
CL23213

Nº	Descripción	Ud.	Ref. Proveedor	Código
1+2	Panel frontal blanco (Estandar)	1	201187090577	CL94334
	Detalle panel display blanco (Estandar)	1	201187090011	
1+2	Panel frontal negro (Opcional)	1	201187090577	CL94332
	Detalle panel display negro (Opcional)	1	201187090015	
3	Carcasa panel frontal	1	201187090592	
4	Intercambiador completo	1	201587090122	
4.1	Intercambiador	2	201587090012	
4.2	Intercambiador	1	201587090027	
4.3	Tubería de entrada del intercambiador	1	201687090151	
4.4	Tubería de salida del intercambiador	1	201687090176	
4.5	Placa conexión intercambiador	1	201287090027	
4.6	Placa conexión izquierda intercambiador	1	201287090030	
5	Filtro purificador	1	201132200713	
6	Clip sensor temperatura	1	201130490002	
7	Display	1	203387000301	CL94690
8	Conjunto componentes electricos completo	1	203387090050	
8.3	Placa electrónica principal	1	2013870A0041	CL94692
8.4	Placa frontal conjunto electrico	1	201187090027	
8.5	Placa inferior conjunto electrico	1	201287090020	
8.6	Transformador	1	202300900109	CL94601
8.8	Condensador motor ventilador	1	202401100006	
8.9	Bornero de conexiones 6p	1	202301400242	
8.10	Bornero de conexiones 3p	1	202301450134	
9	Soporte control remoto	1	201155060909	
10	Motor ventilador	1	202400400062	CL94696
11	Control remoto	1	203355091418	
12	Abrazadera del motor	1	201287090017	
13	Base trasera	1	201187090586	
14	Conjunto salida de aire (Incluye bandeja condensados)	1	201187090028	
15	Ventilador	1	201100200025	CL94632
16	Soporte cojinete	1	202730100201	
17	Abrazadera de tubería	1	201287090025	
18	Abrazadera	3	201187090017	
19	Motor lamas	1	202400200028	CL94699
20	Caja desagüe	1	201187090521	
21	Lama inferior	1	201187090580	
22	Lama superior	1	201187090581	
23	Filtro	2	201187090033	
24	Sensor de temperatura de batería (T2)	1	202301300753	CL94613
25	Sensor de temperatura ambiente (T1)	1	202402210189	CL94640
26	Sensor de temperatura de tubería (T2B)	1	202301300526	CL94702
	Válvula de expansión electrónica (EXV) (incluye cabezal)	1	201601300558	CL94703

MVD-D56G/N1YB
CL23214

Nº	Descripción	Ud.	Ref. Proveedor	Código
1+2	Panel frontal blanco (Estandar)	1	201187090577	CL94334
	Detalle panel display blanco (Estandar)	1	201187090011	
1+2	Panel frontal negro (Opcional)	1	201187090577	CL94332
	Detalle panel display negro (Opcional)	1	201187090015	
3	Carcasa frontal	1	201187090592	
4	Intercambiador completo	1	201587090115	
4.1	Intercambiador	2	201587090012	
4.2	Intercambiador	1	201587090027	
4.3	Tubería de entrada del intercambiador	1	201687090152	
4.4	Tubería de salida del intercambiador	1	201687090174	
4.5	Placa conexión intercambiador	1	201287090027	
4.6	Placa conexión izquierda intercambiador	1	201287090030	
5	Filtro purificador	1	201132200713	
6	Clip sensor temperatura	1	201130490002	
7	Display	1	203387000301	CL94690
8	Conjunto componentes electricos completo	1	203387090050	
8.3	Placa electrónica principal	1	2013870A0041	CL94692
8.4	Placa frontal conjunto electrico	1	201187090027	
8.5	Placa inferior conjunto electrico	1	201287090020	
8.6	Transformador	1	202300900109	CL94601
8.8	Condensador motor ventilador	1	202401100006	
8.9	Bornero de conexiones 6p	1	202301400242	
8.10	Bornero de conexiones 3p	1	202301450134	
9	Soporte control remoto	1	201155060909	
10	Motor ventilador	1	202400400062	CL94696
11	Control remoto	1	203355091418	
12	Abrazadera del motor	1	201287090017	
13	Base trasera	1	201187090586	
14	Conjunto salida de aire (Incluye bandeja condensados)	1	201187090028	
15	Ventilador	1	201100200025	CL94632
16	Soporte cojinete	1	202730100201	
17	Abrazadera de tubería	1	201287090025	
18	Abrazadera	3	201187090017	
19	Motor lamas	1	202400200028	CL94699
20	Caja desagüe	1	201187090521	
21	Lama inferior	1	201187090580	
22	Lama superior	1	201187090581	
23	Filtro	2	201187090033	
24	Sensor de temperatura de batería (T2)	1	202301300753	CL94613
25	Sensor de temperatura ambiente (T1)	1	202402210189	CL94640
26	Sensor de temperatura de tubería (T2B)	1	202301300526	CL94702
	Válvula de expansión electrónica (EXV) (incluye cabezal)	1	201601300558	CL94703

MVD-D71G-R3/N1Y
CL23215

Nº	Descripción	Ud.	Ref. Proveedor	Código
1	Panel frontal	1	2011331A0505	
2	Placa negra panel frontal	1	201187090547	
3	Carcasa panel frontal	1	201133190091	
4	Base cojinete	1	202733190002	
5	Cojinete	1	201130000004	
6	Intercambiador completo	1	201587090118	
6.1	Tubería de entrada del intercambiador	1	201687090140	
6.2	Tubería de salida del intercambiador	1	201687090175	
6.3	Sensor de temperatura de tubería (T2B)	1	202301300443	CL94625
6.4	Conjunto válvula de expansión electrónica completo (EXV)	1	201687090133	
6.4.1	Válvula de expansión electrónica (EXV) (incluye cabezal)	1	201601300558	CL94703
6.4.2	Filtro de malla	2	201600900849	
7	Eje de protección	2	201132390954	
8	Ventilador	1	201100290011	CL94698
9	Placa de la cubierta del motor	1	201130790124	
10	Caja display	1	203387090055	CL94691
11	Conjunto salida de aire (Incluye bandeja condensados)	1	201133190119	
12	Temp. sensor fixed card	1	201102000305	
13	Cubierta base frontal	1	201133190089	
14	Carcasa trasera	1	201133190161	
15	Tapa tornillos	5	201133190148	
16	Placa de montaje	1	201233190002	
17	Tubería de desagüe	1	201130000011	
18	Filtro	2	201130790202	
19	Resistencia finalizadora de bus	1	202402200387	
20	Soporte de instalación	1	201155060909	
21	Sensor de temperatura de batería (T2)	1	202301300748	CL94701
22	Sensor de temperatura ambiente (T1)	1	202402210189	CL94640
23	Control remoto	1	203355091418	
24	Motor lamas	1	202400200004	CL94700
25	Base motor	1	201130790128	
26	Motor ventilador	1	202400401367	CL94697
27	Cubierta motor	1	201130790127	
28	Filtro purificador	1	201130790129	
29	Filtro purificador	1	201132200755	
30	Conjunto componentes electricos completo	1	203387090056	
30.1	Placa electrónica principal	1	201387090062	CL94693
30.2	Transformador	1	202300900109	CL94601
30.3	Condensador motor ventilador	1	202401100353	
30.4	Bornero de conexiones 5p	1	202301400247	
30.5	Bornero de conexiones 3p	1	202301450134	
30.6	Placa instalación transformador	1	201287090048	
30.7	Caja conjunto electrico	1	201187090549	
31	Tapa conjunto electrico	1	201187090548	
32	Baffler agua	1	201130790203	

MVD-D80G-R3/N1Y
CL23216

Nº	Descripción	Ud.	Ref. Proveedor	Código
1	Panel frontal	1	2011331A0505	
2	Placa negra panel frontal	1	201187090547	
3	Carcasa panel frontal	1	201133190091	
4	Base cojinete	1	202733190002	
5	Cojinete	1	201130000004	
6	Intercambiador completo	1	201587090118	
6.1	Tubería de entrada del intercambiador	1	201687090140	
6.2	Tubería de salida del intercambiador	1	201687090175	
6.3	Sensor de temperatura de tubería (T2B)	1	202301300443	CL94625
6.4	Conjunto válvula de expansión electrónica completo (EXV)	1	201687090133	
6.4.1	Válvula de expansión electrónica (EXV) (incluye cabezal)	1	201601300558	CL94703
6.4.2	Filtro de malla	2	201600900849	
7	Eje de protección	2	201132390954	
8	Ventilador	1	201100290011	CL94698
9	Placa de la cubierta del motor	1	201130790124	
10	Caja display	1	203387090055	CL94691
11	Conjunto salida de aire (Incluye bandeja condensados)	1	201133190119	
12	Temp. sensor fixed card	1	201102000305	
13	Cubierta base frontal	1	201133190089	
14	Carcasa trasera	1	201133190161	
15	Tapa tornillos	5	201133190148	
16	Placa de montaje	1	201233190002	
17	Tubería de desagüe	1	201130000011	
18	Filtro	2	201130790202	
19	Resistencia finalizadora de bus	1	202402200387	
20	Soporte de instalación	1	201155060909	
21	Sensor de temperatura de batería (T2)	1	202301300748	CL94701
22	Sensor de temperatura ambiente (T1)	1	202402210189	CL94640
23	Control remoto	1	203355091418	
24	Motor lamas	1	202400200004	CL94700
25	Base motor	1	201130790128	
26	Motor ventilador	1	202400401367	CL94697
27	Cubierta motor	1	201130790127	
28	Filtro purificador	1	201130790129	
29	Filtro purificador	1	201132200755	
30	Conjunto componentes electricos completo	1	203387090057	
30.1	Placa electrónica principal	1	201387090062	CL94693
30.2	Transformador	1	202300900109	CL94601
30.3	Condensador motor ventilador	1	202401100353	
30.4	Bornero de conexiones 5p	1	202301450134	
30.5	Bornero de conexiones 3p	1	202301400247	
30.6	Placa instalación transformador	1	201287090048	
30.7	Caja conjunto electrico	1	201187090549	
31	Tapa conjunto electrico	1	201187090548	
32	Baffler agua	1	201130790203	

MVD-D90G-R3/N1Y
CL23217

Nº	Descripción	Ud.	Ref. Proveedor	Código
1	Panel frontal	1	2011331A0505	
2	Placa negra panel frontal	1	201187090547	
3	Carcasa panel frontal	1	201133190091	
4	Base cojinete	1	202733190002	
5	Cojinete	1	201130000004	
6	Intercambiador completo	1	201587090118	
6.1	Tubería de entrada del intercambiador	1	201687090140	
6.2	Tubería de salida del intercambiador	1	201687090175	
6.3	Sensor de temperatura de tubería (T2B)	1	202301300443	CL94625
6.4	Conjunto válvula de expansión electrónica completo (EXV)	1	201687090133	
6.4.1	Válvula de expansión electrónica (EXV) (incluye cabezal)	1	201601300558	CL94703
6.4.2	Filtro de malla	2	201600900849	
7	Eje de protección	2	201132390954	
8	Ventilador	1	201100290011	CL94698
9	Placa de la cubierta del motor	1	201130790124	
10	Caja display	1	203387090055	CL94691
11	Conjunto salida de aire (Incluye bandeja condensados)	1	201133190119	
12	Temp. sensor fixed card	1	201102000305	
13	Cubierta base frontal	1	201133190089	
14	Carcasa trasera	1	201133190161	
15	Tapa tornillos	5	201133190148	
16	Placa de montaje	1	201233190002	
17	Tubería de desagüe	1	201130000011	
18	Filtro	2	201130790202	
19	Resistencia finalizadora de bus	1	202402200387	
20	Soporte de instalación	1	201155060909	
21	Sensor de temperatura de batería (T2)	1	202301300748	CL94701
22	Sensor de temperatura ambiente (T1)	1	202402210189	CL94640
23	Control remoto	1	203355091418	
24	Motor lamas	1	202400200004	CL94700
25	Base motor	1	201130790128	
26	Motor ventilador	1	202400401367	CL94697
27	Cubierta motor	1	201130790127	
28	Filtro purificador	1	201130790129	
29	Filtro purificador	1	201132200755	
30	Conjunto componentes electricos completo	1	203387090057	
30.1	Placa electrónica principal	1	201387090062	CL94693
30.2	Transformador	1	202300900109	CL94601
30.3	Condensador motor ventilador	1	202401100353	
30.4	Bornero de conexiones 5p	1	202301400247	
30.5	Bornero de conexiones 3p	1	202301450134	
30.6	Placa instalación transformador	1	201287090048	
30.7	Caja conjunto electrico	1	201187090549	
31	Tapa conjunto electrico	1	201187090548	
32	Baffler agua	1	201130790203	

1.10. Consola

1.10.1. Especificaciones

Modelo			MVD-D22Z/DN-B	MVD-D28Z/DN-B	
Alimentación Eléctrica		F, V, Hz	1N-, 220-240V, 50Hz	1N-, 220-240V, 50Hz	
Refrigeración (1)	Capacidad	kW	2,2	2,8	
	Potencia Consumida	W	20	25	
	Intensidad	A	0,09	0,11	
Calefacción (2)	Capacidad	kW	2,6	3,2	
	Potencia Consumida	W	20	25	
	Intensidad	A	0,09	0,11	
Ventilador	Marca		Welling	Welling	
	Tipo		DC Inverter	DC Inverter	
	Modelo		RD-280-20-8A	RD-280-20-8A	
	Caudal (Alto / Medio / Bajo)		m3/h	430 / 345 / 229	510 / 430 / 229
	Nivel Sonoro (Alto / Medio / Bajo) (3)		dB(A)	38 / 32 / 26	39 / 33 / 27
	Potencia		W	16,8	19,5
Unidad Interior	Dimensiones	Netas (An x Al x Pr)	mm	700 x 600 x 210	700 x 600 x 210
		Brutas (An x Al x Pr)	mm	810 x 710 x 305	810 x 710 x 305
	Peso	Neto	Kg	14	15
		Bruto	Kg	19	20
Drenaje	Conexión		mm	Φ16	Φ16
Refrigerante	Tipo		R410A	R410A	
Presión de Diseño	Alta	Mpa	4,4	4,4	
	Baja	Mpa	2,6	2,6	
Conexiones Frigoríficas	Línea de Líquido	mm (pulg.)	6,35 (1/4")	6,35 (1/4")	
	Línea de Gas	mm (pulg.)	12,7 (1/2")	12,7 (1/2")	
Conexiones Eléctricas (4)	Cableado de Potencia	mm ²	2 x 2,5 + T (L<20m)	2 x 2,5 + T (L<20m)	
	Cableado de Señal	mm ²	3 x 0,75 (Apantallado)	3 x 0,75 (Apantallado)	
Control Remoto	Modelo		RM05 / RM02	RM05 / RM02	
	Tipo		Inalámbrico	Inalámbrico	

Nota:

- (1) Condiciones nominales refrigeración: interior 27°C BS, 19°C BH y exterior 35°C BS, para una longitud de tubería equivalente de 8 m y diferencia de altura 0 m.
- (2) Condiciones nominales calefacción: interior 20°C BS, 15°C BH y exterior 7°C BS, para una longitud de tubería equivalente de 8 m y diferencia de altura 0 m.
- (3) Nivel sonoro medido en cámara anecoica a 1m de distancia frontal y 1,5m de altura.
- (4) Cableado de potencia recomendado para L < 20m, para distancias superiores se deberá calcular.

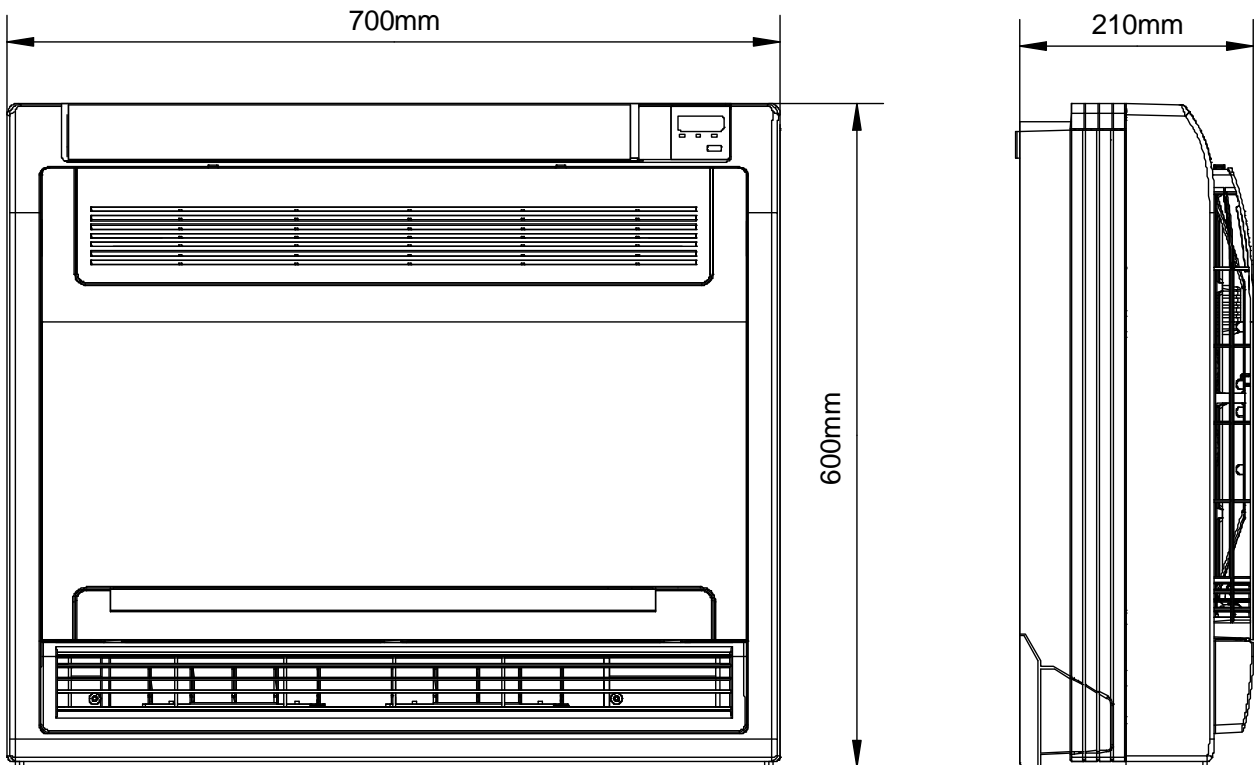
Modelo			MVD-D36Z/DN-B	MVD-D45Z/DN-B	
Alimentación Eléctrica		F, V, Hz	1N-, 220-240V, 50Hz	1N-, 220-240V, 50Hz	
Refrigeración (1)	Capacidad	kW	3,6	4,5	
	Potencia Consumida	W	25	45	
	Intensidad	A	0,11	0,2	
Calefacción (2)	Capacidad	kW	4	5	
	Potencia Consumida	W	25	45	
	Intensidad	A	0,11	0,2	
Ventilador	Marca		Welling	Welling	
	Tipo		DC Inverter	DC Inverter	
	Modelo		RD-280-20-8A	RD-280-20-8A	
	Caudal (Alto / Medio / Bajo)		m3/h	510 / 430 / 229	660 / 512 / 400
	Nivel Sonoro (Alto / Medio / Bajo) (3)		dB(A)	39 / 33 / 27	42 / 39 / 36
	Potencia		W	19,5	30,5
Unidad Interior	Dimensiones	Netas (An x Al x Pr)	mm	700 x 600 x 210	700 x 600 x 210
		Brutas (An x Al x Pr)	mm	810 x 710 x 305	810 x 710 x 305
	Peso	Neto	Kg	15	15
		Bruto	Kg	20	20
Drenaje	Conexión		mm	Φ16	Φ16
Refrigerante	Tipo			R410A	R410A
Presión de Diseño	Alta	Mpa	4,4	4,4	
	Baja	Mpa	2,6	2,6	
Conexiones Frigoríficas	Línea de Líquido	mm (pulg.)	6,35 (1/4")	6,35 (1/4")	
	Línea de Gas	mm (pulg.)	12,7 (1/2")	12,7 (1/2")	
Conexiones Eléctricas (4)	Cableado de Potencia	mm ²	2 x 2,5 + T (L<20m)	2 x 2,5 + T (L<20m)	
	Cableado de Señal	mm ²	3 x 0,75 (Apantallado)	3 x 0,75 (Apantallado)	
Control Remoto	Modelo		RM05 / RM02	RM05 / RM02	
	Tipo		Inalámbrico	Inalámbrico	

Nota:

- (1) Condiciones nominales refrigeración: interior 27°C BS, 19°C BH y exterior 35°C BS, para una longitud de tubería equivalente de 8 m y diferencia de altura 0 m.
- (2) Condiciones nominales calefacción: interior 20°C BS, 15°C BH y exterior 7°C BS, para una longitud de tubería equivalente de 8 m y diferencia de altura 0 m.
- (3) Nivel sonoro medido en cámara anecoica a 1m de distancia frontal y 1,5m de altura.
- (4) Cableado de potencia recomendado para L < 20m, para distancias superiores se deberá calcular.

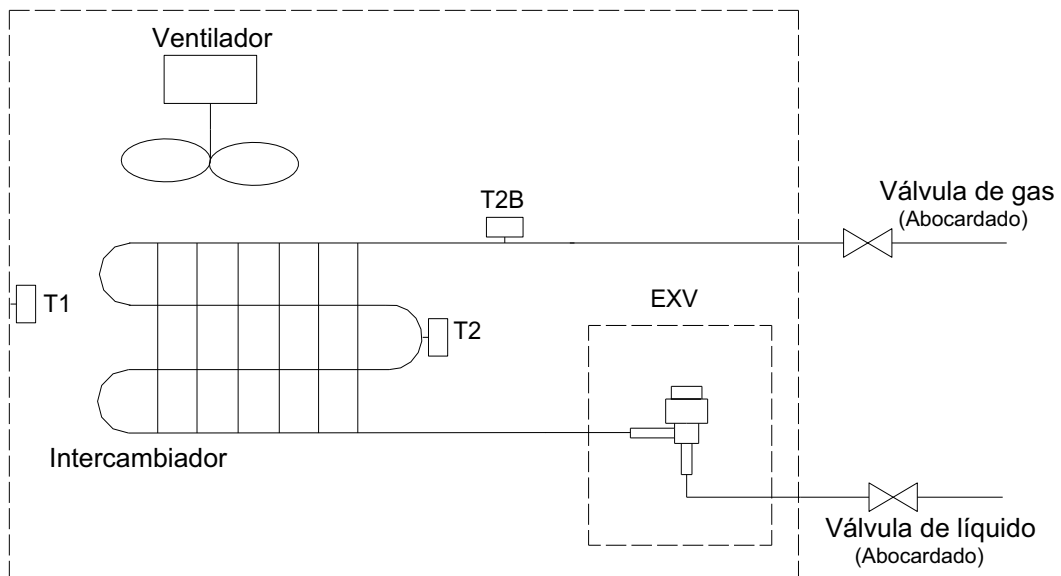
1.10.2. Dimensiones

MVD-D22 ~ 45Z/DN1-B



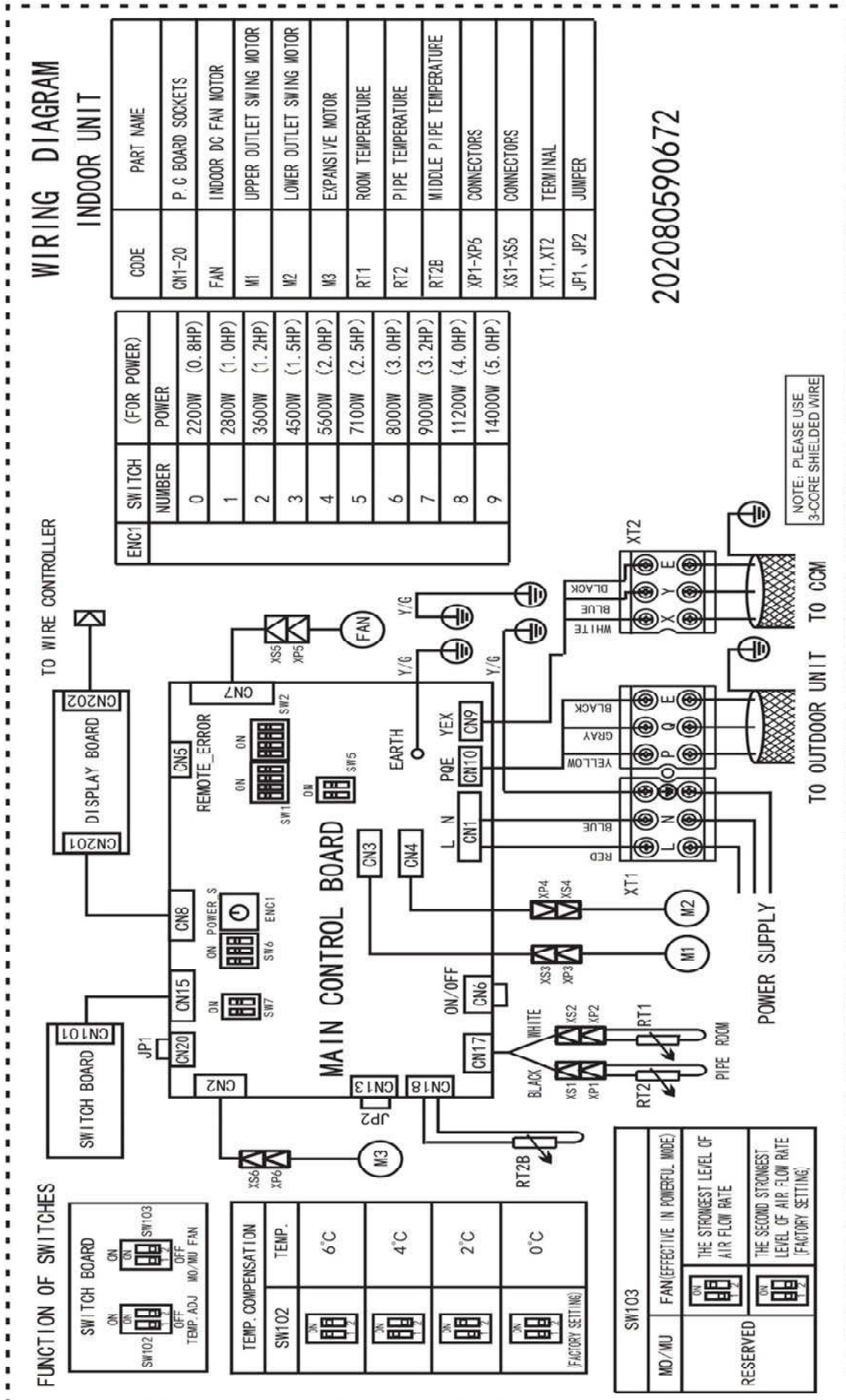
1.10.3. Esquema frigorífico

MVD-D22 ~ 45Z/DN1-B



1.10.4. Esquema eléctrico

MVD-D22 ~ 45Z/DN1-B



1.10.5. Características eléctricas

Modelo	Unidad Interior				Alimentación Eléctrica		Ventilador Interior	
	Hz	Voltaje	Min.	Max.	MCA	MFA	KW	FLA
MVD-D22Z/DN1-B	50	220-240	198	254	0.25	5	0.012	0.0135
MVD-D38Z/ DN1-B	50	220-240	198	254	0.25	5	0.015	0.0158
MVD-D36Z/ DN1-B	50	220-240	198	254	0.25	5	0.015	0.0158
MVD-D45Z/ DN1-B	50	220-240	198	254	0.25	5	0.030	0.0296

Nota:

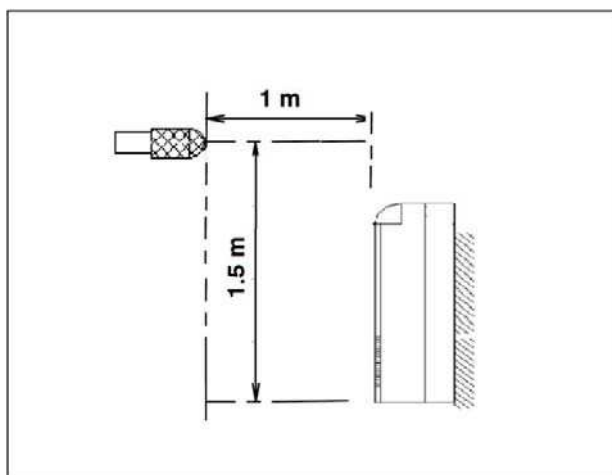
MCA: Intensidad mínima (A)

MFA: Intensidad máxima (A)

FLA: Carga máxima (A)

1.10.6. Nivel sonoro

Modelo	Nivel sonoro para las tres velocidades del ventilador (dB(A))				
	Extra Alta	Super Alta	Alta	Media	Baja
MVD-D22Z/DN1-B	38	38	38	32	26
MVD-D38Z/ DN1-B	40	40	39	33	27
MVD-D36Z/ DN1-B	41	41	39	33	27
MVD-D45Z/ DN1-B	42	42	42	38	30



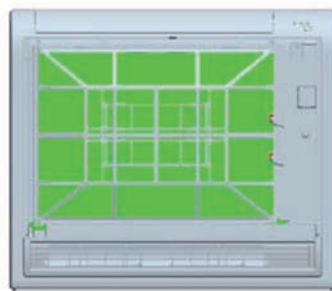
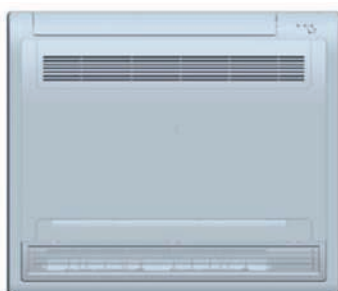
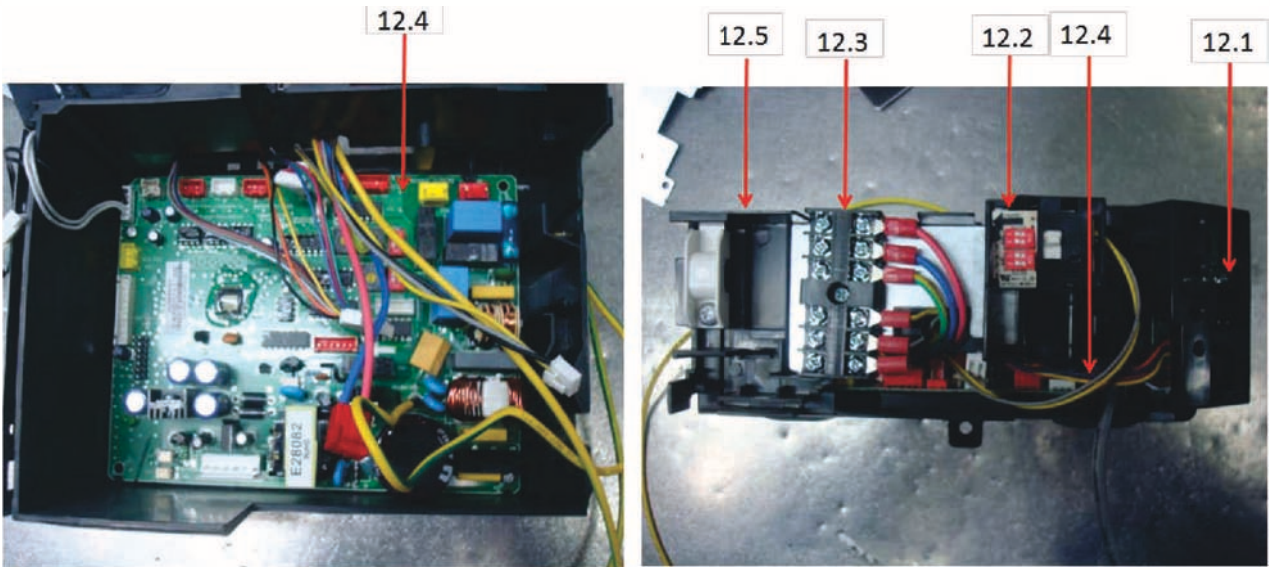
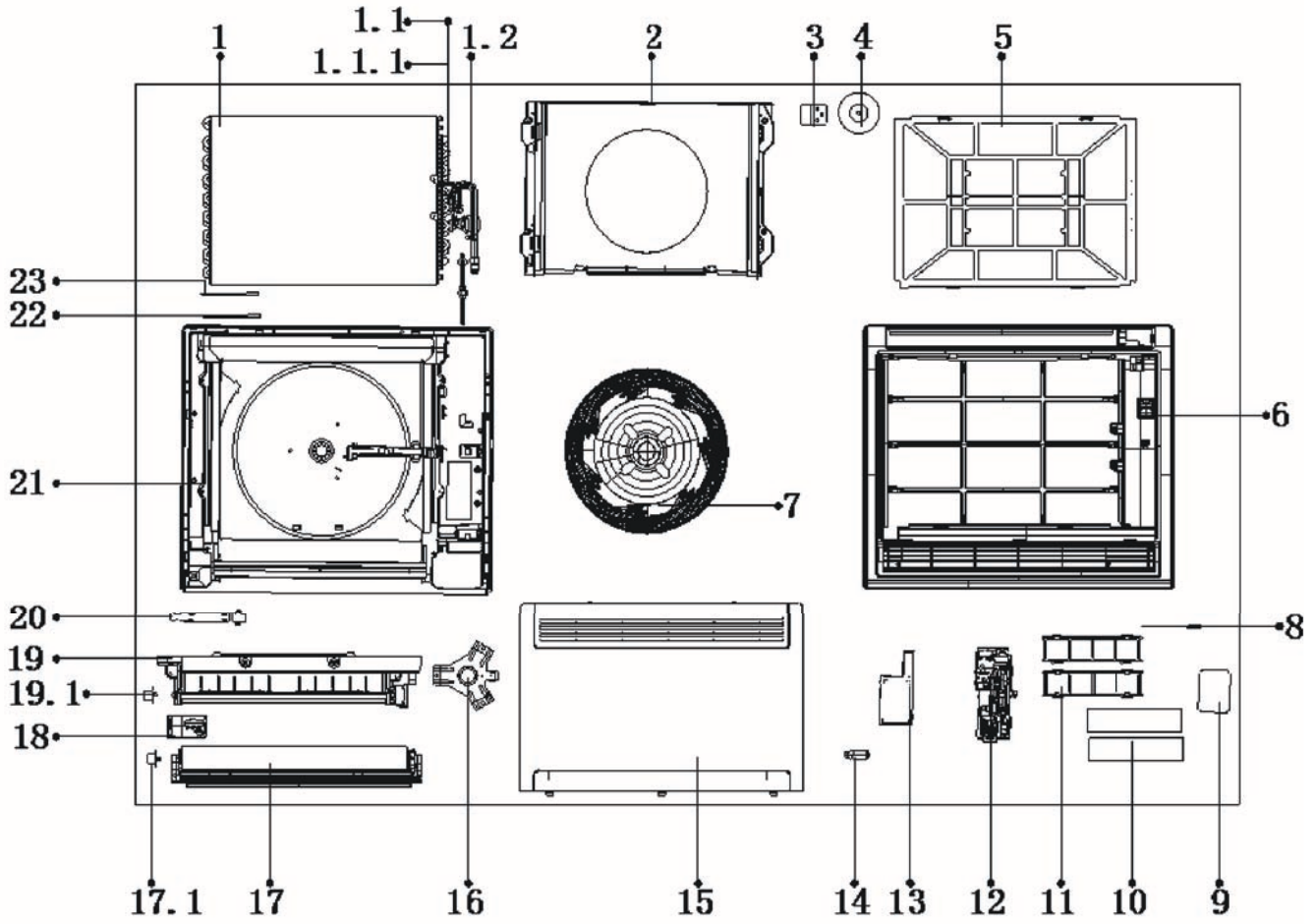
Nota:

1. Durante el funcionamiento real, estos valores son normalmente más altos como resultado de las condiciones ambientales.
2. Valores tomados en cámara anecoica, a 1 m de frontal y a 1.5 m de altura.

1.10.7. Despiece

1.10.7.1 Vista explosionada

MVD-D22 ~ 45Z/DN1-B



1.10.7.2. Listado de piezas
MVD-D22Z/DN1-B
CL23220

Nº	Descripción	Ud.	Ref. Proveedor	Código
1	Intercambiador completo	1	201580590065	
1.1	Tubería de entrada del intercambiador	1	201680590122	
1.1.1	Válvula de expansión electrónica (EXV) (incluye cabezal)	1	201601300558	CL94703
1.2	Tubería de salida del intercambiador	1	201680590166	
2	Anillo ventilador	1	201144090014	
3	Abrazadera de instalación	2	201244290015	
4	Motor ventilador	1	202400300039	CL94704
5	Filtro	1	201144090002	
6	Carcasa panel frontal	1	201144090004	
7	Ventilador centrífugo	1	201100100806	CL94705
9	Arandela de aislamiento	1	201144090005	
10	Filtro antiolores	2	201131410703	
11	Filtro purificador	2	201132200713	
12	Conjunto de componentes electricos completo	1	203390590066	
12.1	Display	1	201344090004	CL94706
12.2	Placa interruptores (Switch board)	1	201344090003	CL94707
12.3	Bornero de conexiones 6p	1	202301400219	
12.4	Placa electrónica principal	1	201380590020	CL94708
12.5	Caja conjunto electrico	1	201144090010	
13	Tapa conjunto electrico	1	201244090001	
14	Abrazadera de tubería	1	201144090011	
15	Panel frontal	1	201144090001	
16	Soporte del motor	1	201244090005	
17	Conjunto salida de aire	1	201144090012	
17.1	Motor lamas	1	202400200053	CL94709
18	Panel display	1	201144090003	
19	Bandeja de condensados	1	201144090013	
19.1	Motor lamas	1	202400200052	CL94710
20	Abrazadera cableado	1	201144090015	
21	Base	1	201180590003	
22	Sensor de temperatura de tubería (T2B)	1	202301300753	CL94613
23	Sensor de temperatura de batería (T2)	1	202301300216	CL94711
	Sensor de temperatura ambiente (T1)	1	202301310083	CL94712

MVD-D28Z/DN1-B
CL23221

Nº	Descripción	Ud.	Ref. Proveedor	Código
1	Intercambiador completo	1	201580590066	
1.1	Tubería de entrada del intercambiador	1	201680590129	
1.1.1	Válvula de expansión electrónica (EXV) (incluye cabezal)	1	201601300558	CL94703
1.2	Tubería de salida del intercambiador	1	201680590167	
2	Anillo ventilador	1	201144090014	
3	Abrazadera de instalación	2	201244290015	
4	Motor ventilador	1	202400300039	CL94704
5	Filtro	1	201144090002	
6	Carcasa panel frontal	1	201144090004	
7	Ventilador centrífugo	1	201100100806	CL94705
9	Arandela de aislamiento	1	201144090005	
10	Filtro antiolores	2	201131410703	
11	Filtro purificador	2	201132200713	
12	Conjunto de componentes electricos completo	1	203390590066	
12.1	Display	1	201344090004	CL94706
12.2	Placa interruptores (Switch board)	1	201344090003	CL94707
12.3	Bornero de conexiones 6p	1	202301400219	
12.4	Placa electrónica principal	1	201380590020	CL94708
12.5	Caja conjunto electrico	1	201144090010	
13	Tapa conjunto electrico	1	201244090001	
14	Abrazadera de tubería	1	201144090011	
15	Panel frontal	1	201144090001	
16	Soporte del motor	1	201244090005	
17	Conjunto salida de aire	1	201144090012	
17.1	Motor lamas	1	202400200053	CL94709
18	Panel display	1	201144090003	
19	Bandeja de condensados	1	201144090013	
19.1	Motor lamas	1	202400200052	CL94710
20	Abrazadera cableado	1	201144090015	
21	Base	1	201180590003	
22	Sensor de temperatura de tubería (T2B)	1	202301300753	CL94613
23	Sensor de temperatura de batería (T2)	1	202301300216	CL94711
	Sensor de temperatura ambiente (T1)	1	202301310083	CL94712

MVD-D36Z/DN1-B
CL23222

Nº	Descripción	Ud.	Ref. Proveedor	Código
1	Intercambiador completo	1	201580590067	
1.1	Tubería de entrada del intercambiador	1	201680590129	
1.1.1	Válvula de expansión electrónica (EXV) (incluye cabezal)	1	201601300558	CL94703
1.2	Tubería de salida del intercambiador	1	201680590167	
2	Anillo ventilador	1	201144090014	
3	Abrazadera de instalación	2	201244290015	
4	Motor ventilador	1	202400300039	CL94704
5	Filtro	1	201144090002	
6	Carcasa panel frontal	1	201144090004	
7	Ventilador centrífugo	1	201100100806	CL94705
9	Arandela de aislamiento	1	201144090005	
10	Filtro antiolores	2	201131410703	
11	Filtro purificador	2	201132200713	
12	Conjunto de componentes electricos completo	1	203390590066	
12.1	Display	1	201344090004	CL94706
12.2	Placa interruptores (Switch board)	1	201344090003	CL94707
12.3	Bornero de conexiones 6p	1	202301400219	
12.4	Placa electrónica principal	1	201380590020	CL94708
13	Tapa conjunto electrico	1	201244090001	
14	Abrazadera de tubería	1	201144090011	
15	Panel frontal	1	201144090001	
16	Soporte del motor	1	201244090005	
17	Conjunto salida de aire	1	201144090012	
17.1	Motor lamas	1	202400200053	CL94709
18	Panel display	1	201144090003	
19	Bandeja de condensados	1	201144090013	
19.1	Motor lamas	1	202400200052	CL94710
20	Abrazadera cableado	1	201144090015	
21	Base	1	201180590003	
22	Sensor de temperatura de tubería (T2B)	1	202301300753	CL94613
23	Sensor de temperatura de batería (T2)	1	202301300216	CL94711
	Sensor de temperatura ambiente (T1)	1	202301310083	CL94712

MVD-D45Z/DN1-B
CL23223

Nº	Descripción	Ud.	Ref. Proveedor	Código
1	Intercambiador completo	1	201580590067	
1.1	Tubería de entrada del intercambiador	1	201680590129	
1.1.1	Válvula de expansión electrónica (EXV) (incluye cabezal)	1	201601300558	CL94703
1.2	Tubería de salida del intercambiador	1	201680590167	
2	Anillo ventilador	1	201144090014	
3	Abrazadera de instalación	2	201244290015	
4	Motor ventilador	1	202400300039	CL94704
5	Filtro	1	201144090002	
6	Carcasa panel frontal	1	201144090004	
7	Ventilador centrífugo	1	201100100806	CL94705
9	Arandela de aislamiento	1	201144090005	
10	Filtro antiolores	2	201131410703	
11	Filtro purificador	2	201132200713	
12	Conjunto de componentes electricos completo	1	203390590066	
12.1	Display	1	201344090004	CL94706
12.2	Placa interruptores (Switch board)	1	201344090003	CL94707
12.3	Bornero de conexiones 6p	1	202301400219	
12.4	Placa electrónica principal	1	201380590020	CL94708
13	Tapa conjunto electrico	1	201244090001	
14	Abrazadera de tubería	1	201144090011	
15	Panel frontal	1	201144090001	
16	Soporte del motor	1	201244090005	
17	Conjunto salida de aire	1	201144090012	
17.1	Motor lamas	1	202400200053	CL94709
18	Panel display	1	201144090003	
19	Bandeja de condensados	1	201144090013	
19.1	Motor lamas	1	202400200052	CL94710
20	Abrazadera cableado	1	201144090015	
21	Base	1	201180590003	
22	Sensor de temperatura de tubería (T2B)	1	202301300753	CL94613
23	Sensor de temperatura de batería (T2)	1	202301300216	CL94711
	Sensor de temperatura ambiente (T1)	1	202301310083	CL94712

1.11. Suelo con envolvente

1.11.1. Especificaciones

Modelo	Aspiración Frontal (F4)			MVD-D22Z/N1-F4	MVD-D28Z/N1-F4	MVD-D36Z/N1-F4	
	Aspiración Inferior (F5)			MVD-D22Z/N1-F5	MVD-D28Z/N1-F5	MVD-D36Z/N1-F5	
Alimentación Eléctrica		F, V, Hz		1N-, 220-240V, 50Hz	1N-, 220-240V, 50Hz	1N-, 220-240V, 50Hz	
Refrigeración (1)	Capacidad		kW	2,2	2,8	3,6	
	Potencia Consumida		W	40	46	55	
	Intensidad		A	0,19	0,19	0,22	
Calefacción (2)	Capacidad		kW	2,4	3,2	4	
	Potencia Consumida		W	40	46	46	
	Intensidad		A	0,19	0,19	0,22	
Ventilador	Marca			Welling	Welling	Yongan	
	Tipo			AC	AC	AC	
	Modelo			YSK20-4A	YSK20-4A	YSK20-6	
	Caudal (Alto / Medio / Bajo)		m ³ /h	530 / 465 / 400	569 / 485 / 421	624 / 522 / 375	
	Nivel Sonoro (Alto / Medio / Bajo) (3)		dB(A)	36 / 33 / 29	36 / 33 / 29	37 / 34 / 30	
	Presión Estática		Pa	12	12	12	
	Potencia		W	40	42	49	
Unidad Interior	Dimensiones	Netas (An x Al x Pr)		mm	1000 x 625 x 220	1000 x 625 x 220	1200 x 625 x 220
		Brutas (An x Al x Pr)	F4	mm	1089 x 683 x 312	1089 x 683 x 312	1289 x 683 x 312
			F5	mm	1182 x 682 x 312	1182 x 682 x 312	1382 x 683 x 312
	Peso	Neto		Kg	30	30	36
		Bruto	F4	Kg	35	35	44
			F5	Kg	38	38	41
Drenaje	Conexión		mm	Φ16	Φ16	Φ16	
Refrigerante	Tipo			R410A	R410A	R410A	
Presión de Diseño	Alta		Mpa	4,4	4,4	4,4	
	Baja		Mpa	2,6	2,6	2,6	
Conexiones Frigoríficas	Línea de Líquido		mm (pulg.)	6,35 (1/4")	6,35 (1/4")	6,35 (1/4")	
	Línea de Gas		mm (pulg.)	12,7 (1/2")	12,7 (1/2")	12,7 (1/2")	
Conexiones Eléctricas (4)	Cableado de Potencia		mm ²	2 x 2,5 + T (L<20m)	2 x 2,5 + T (L<20m)	2 x 2,5 + T (L<20m)	
	Cableado de Señal		mm ²	3 x 0,75 (Apantallado)	3 x 0,75 (Apantallado)	3 x 0,75 (Apantallado)	
Control Remoto	Modelo			RM05 / RM02	RM05 / RM02	RM05 / RM02	
	Tipo			Inalámbrico	Inalámbrico	Inalámbrico	

Nota:

- (1) Condiciones nominales refrigeración: interior 27°C BS, 19°C BH y exterior 35°C BS, para una longitud de tubería equivalente de 8 m y diferencia de altura 0 m.
- (2) Condiciones nominales calefacción: interior 20°C BS, 15°C BH y exterior 7°C BS, para una longitud de tubería equivalente de 8 m y diferencia de altura 0 m.
- (3) Nivel sonoro medido en cámara anecoica a 1m de distancia frontal y 1,5m de altura.
- (4) Cableado de potencia recomendado para L < 20m, para distancias superiores se deberá calcular.

Modelo	Aspiración Frontal (F4)		MVD-D45Z/N1-F4	MVD-D56Z/N1-F4		
	Aspiración Inferior (F5)		MVD-D45Z/N1-F5	MVD-D56Z/N1-F5		
Alimentación Eléctrica		F, V, Hz	1N-, 220-240V, 50Hz	1N-, 220-240V, 50Hz		
Refrigeración (1)	Capacidad		kW	4,5		
	Potencia Consumida		W	49		
	Intensidad		A	0,22		
Calefacción (2)	Capacidad		kW	5		
	Potencia Consumida		W	49		
	Intensidad		A	0,22		
Ventilador	Marca		Yongan	Welling		
	Tipo		AC	AC		
	Modelo		YSK20-6	YSK28-4E		
	Caudal (Alto / Medio / Bajo)		m3/h	660 / 542 / 440		
	Nivel Sonoro (Alto / Medio / Bajo) (3)		dB(A)	37 / 34 / 30		
	Presión Estática		Pa	12		
	Potencia		W	49		
Unidad Interior	Dimensiones	Netas (An x Al x Pr)		mm	1200 x 625 x 220	1500 x 625 x 220
		Brutas (An x Al x Pr)	F4	mm	1289 x 683 x 312	1289 x 683 x 312
			F5	mm	1382 x 683 x 312	1382 x 683 x 312
	Peso	Neto		Kg	36	42
		Bruto	F4	Kg	44	46,5
			F5	Kg	41	51
Drenaje	Conexión		mm	Φ16	Φ16	
Refrigerante	Tipo		R410A	R410A		
Presión de Diseño	Alta		Mpa	4,4	4,4	
	Baja		Mpa	2,6	2,6	
Conexiones Frigoríficas	Línea de Líquido		mm (pulg.)	6,35 (1/4")	9,52 (3/8")	
	Línea de Gas		mm (pulg.)	12,7 (1/2")	15,9 (5/8")	
Conexiones Eléctricas (4)	Cableado de Potencia		mm ²	2 x 2,5 + T (L<20m)	2 x 2,5 + T (L<20m)	
	Cableado de Señal		mm ²	3 x 0,75 (Apantallado)	3 x 0,75 (Apantallado)	
Control Remoto	Modelo		RM05 / RM02	RM05 / RM02		
	Tipo		Inalámbrico	Inalámbrico		

Nota:

- (1) Condiciones nominales refrigeración: interior 27°C BS, 19°C BH y exterior 35°C BS, para una longitud de tubería equivalente de 8 m y diferencia de altura 0 m.
- (2) Condiciones nominales calefacción: interior 20°C BS, 15°C BH y exterior 7°C BS, para una longitud de tubería equivalente de 8 m y diferencia de altura 0 m.
- (3) Nivel sonoro medido en cámara anecoica a 1m de distancia frontal y 1,5m de altura.
- (4) Cableado de potencia recomendado para L < 20m, para distancias superiores se deberá calcular.

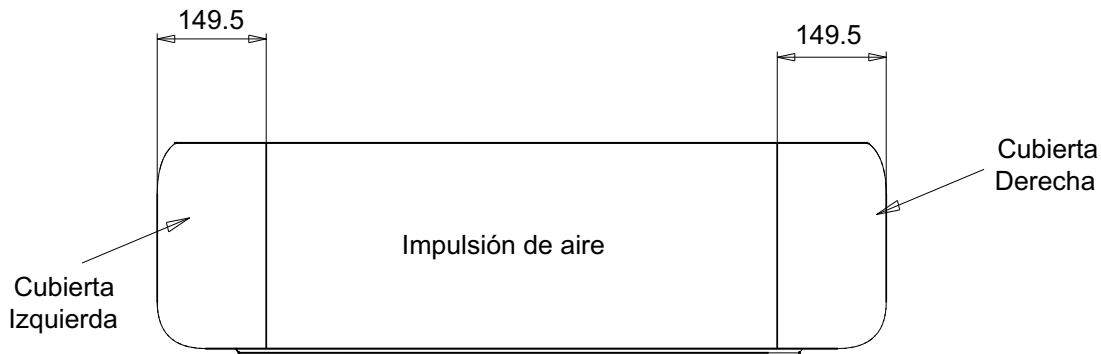
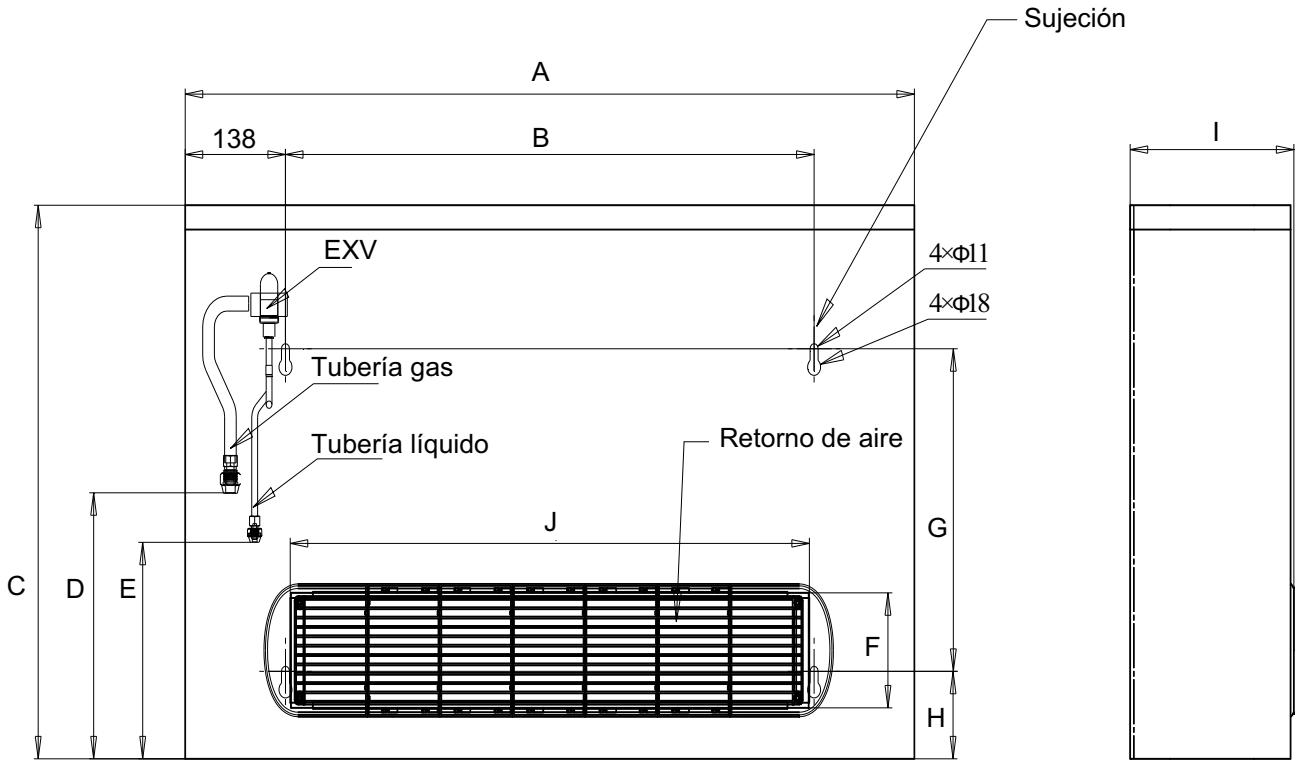
Modelo	Aspiración Frontal (F4)		MVD-D71Z/N1-F4	MVD-D80Z/N1-F4		
	Aspiración Inferior (F5)		MVD-D71Z/N1-F5	MVD-D80Z/N1-F5		
Alimentación Eléctrica		F, V, Hz	1N-, 220-240V, 50Hz	1N-, 220-240V, 50Hz		
Refrigeración (1)	Capacidad		kW	7,1		
	Potencia Consumida		W	130		
	Intensidad		A	0,63		
Calefacción (2)	Capacidad		kW	8		
	Potencia Consumida		W	130		
	Intensidad		A	0,63		
Ventilador	Marca		Yongan			
	Tipo		AC			
	Modelo		YSK74-4E			
	Caudal (Alto / Medio / Bajo)		m3/h	1380 / 1100 / 870		
	Nivel Sonoro (Alto / Medio / Bajo) (3)		dB(A)	44 / 39 / 33		
	Presión Estática		Pa	12		
	Potencia		W	138,5		
Unidad Interior	Dimensiones	Netas (An x Al x Pr)		mm	1500 x 625 x 220	1500 x 625 x 220
		Brutas (An x Al x Pr)	F4	mm	1589 x 683 x 312	1589 x 683 x 312
			F5	mm	1682 x 683 x 312	1682 x 683 x 312
	Peso	Neto		Kg	42	44
		Bruto	F4	Kg	46,5	48,5
			F5	Kg	51	53
Drenaje	Conexión		mm	Φ16	Φ16	
Refrigerante	Tipo		R410A			
Presión de Diseño	Alta		Mpa	4,4	4,4	
	Baja		Mpa	2,6	2,6	
Conexiones Frigoríficas	Línea de Líquido		mm (pulg.)	9,52 (3/8")	9,52 (3/8")	
	Línea de Gas		mm (pulg.)	15,9 (5/8")	15,9 (5/8")	
Conexiones Eléctricas (4)	Cableado de Potencia		mm ²	2 x 2,5 + T (L<20m)	2 x 2,5 + T (L<20m)	
	Cableado de Señal		mm ²	3 x 0,75 (Apantallado)	3 x 0,75 (Apantallado)	
Control Remoto	Modelo		RM05 / RM02			
	Tipo		Inalámbrico			

Nota:

- (1) Condiciones nominales refrigeración: interior 27°C BS, 19°C BH y exterior 35°C BS, para una longitud de tubería equivalente de 8 m y diferencia de altura 0 m.
- (2) Condiciones nominales calefacción: interior 20°C BS, 15°C BH y exterior 7°C BS, para una longitud de tubería equivalente de 8 m y diferencia de altura 0 m.
- (3) Nivel sonoro medido en cámara anecoica a 1m de distancia frontal y 1,5m de altura.
- (4) Cableado de potencia recomendado para L < 20m, para distancias superiores se deberá calcular.

1.11.2. Dimensiones

MVD-D22 ~ 80Z/N1-F4

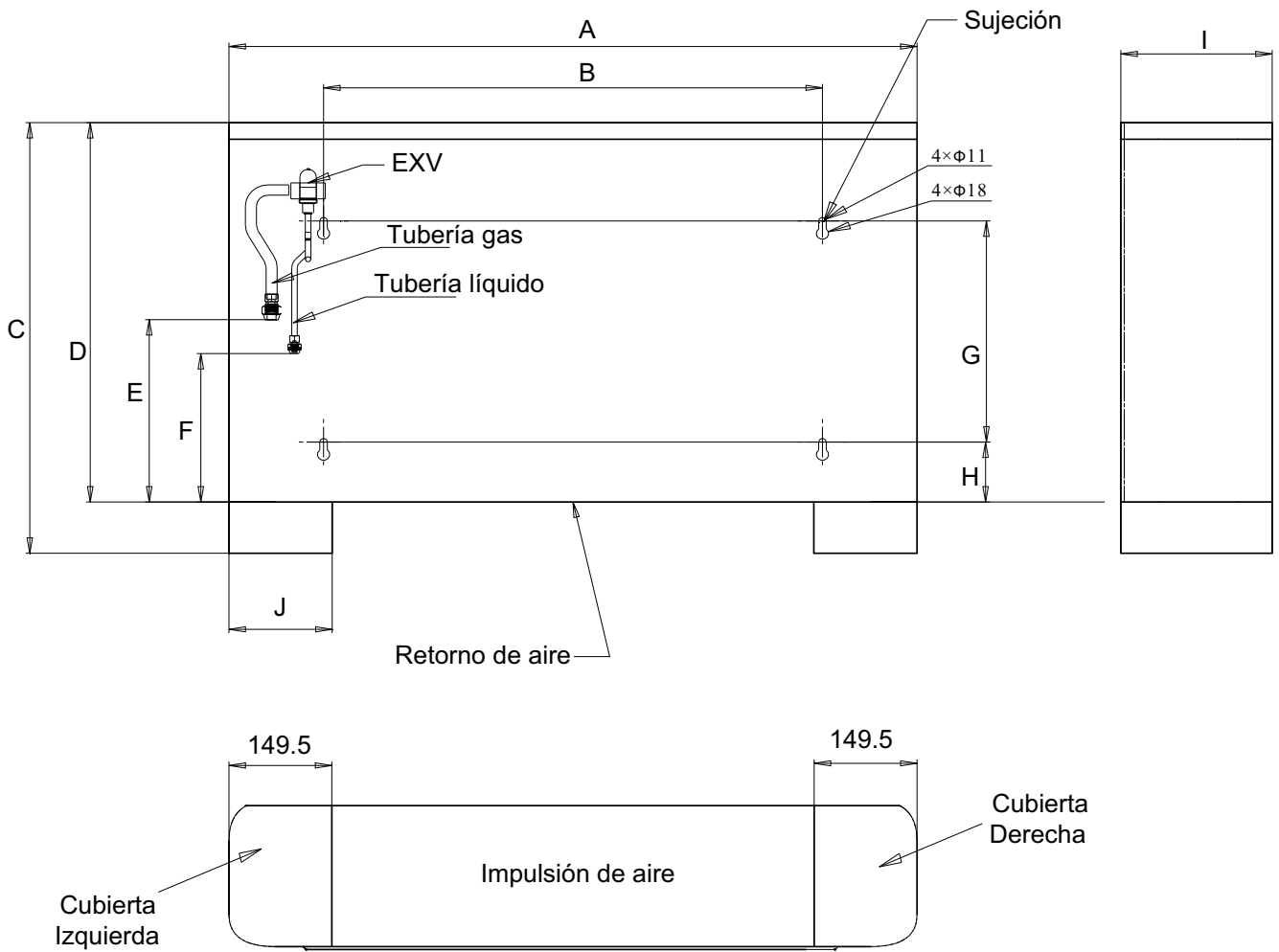


(Unidades: mm)

MODELO (MVD-D**Z/N1-F4)	A	B	C	D	E	F	G	H	I
22	1000	725	625	284	232	112	345	94	224.5
28									
36	1200	925	625	310	258	112	345	100	224.5
45									
56	1500	1225	625	310	258	112	345	100	224.5
71									
80									



MVD-D22 ~ 80Z/N1-F5



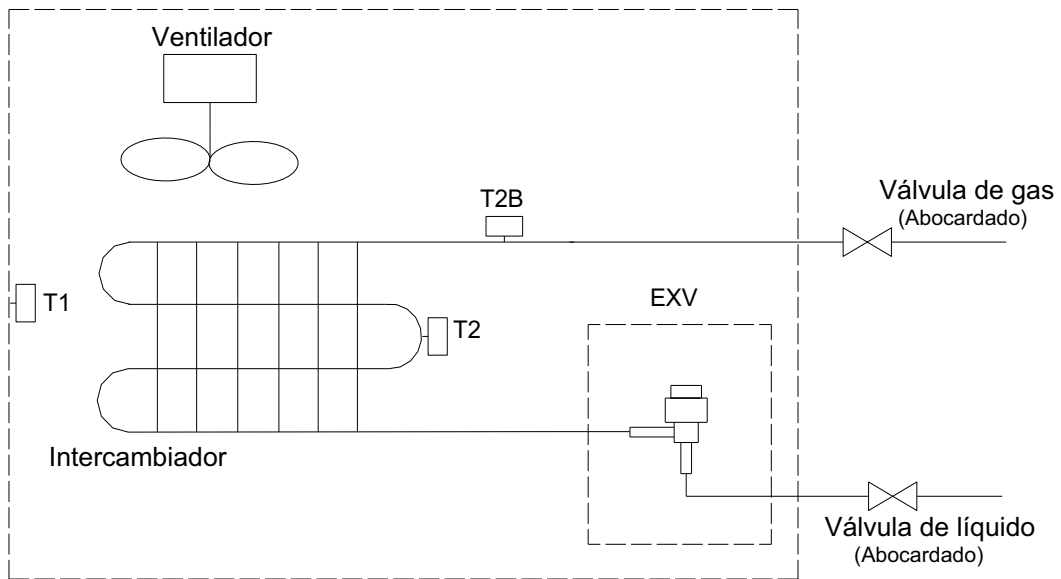
(Unidades: mm)

MODELO (MVD-D**Z/N1-F5)	A	B	C	D	E	F	G	H	I	J
22	1000	725	672	592	284	232	345	94	220	150
28										
36	1200	925	672	592	310	258	345	100	220	150
45										
56	1500	1225	672	592	310	258	345	100	220	150
71										
80										

1.11.3. Esquema frigorífico

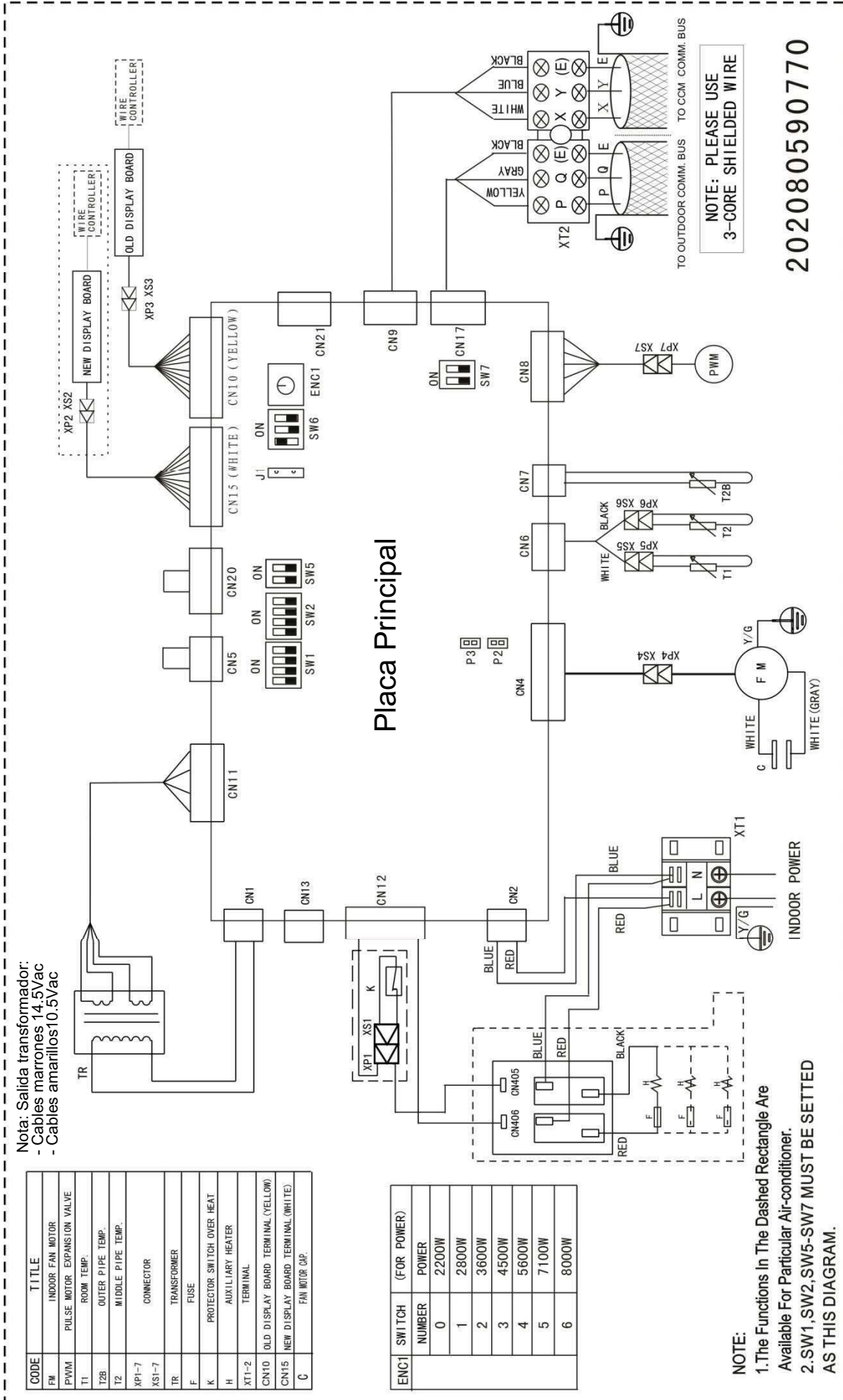
MVD-D22 ~ 80Z/N1-F4

MVD-D22 ~ 80Z/N1-F5



1.11.4. Esquema eléctrico

MVD-D22 ~ 80Z/N1-F4 MVD-D22 ~ 80Z/N1-F5



CODE	TITLE
FM	INDOOR FAN MOTOR
PWM	PULSE MOTOR EXPANSION VALVE
T1	ROOM TEMP.
T2B	OUTER PIPE TEMP.
T2	MIDDLE PIPE TEMP.
XP1-7	CONNECTOR
XS1-7	TRANSFORMER
TR	FUSE
F	PROTECTOR SWITCH OVER HEAT
K	AUXILIARY HEATER
H	TERMINAL
XT1-2	OLD DISPLAY BOARD TERMINAL (YELLOW)
CN10	NEW DISPLAY BOARD TERMINAL (WHITE)
C	FAN MOTOR CAP.

ENC1	SWITCH (FOR POWER)
0	2200W
1	2800W
2	3600W
3	4500W
4	5600W
5	7100W
6	8000W

1.11.5. Características eléctricas

Modelo	Unidad Interior				Alimentación Eléctrica		Ventilador Interior	
	Hz	Voltaje	Min.	Max.	MCA	MFA	KW	FLA
MVD-D22Z/N1-F4	50	220-240V	198	254	0.25	5	0.042	0.2
MVD-D22Z/N1-F5	50	220-240V	198	254	0.25	5	0.042	0.2
MVD-D28Z/N1-F4	50	220-240V	198	254	0.25	5	0.042	0.2
MVD-D28Z/N1-F5	50	220-240V	198	254	0.25	5	0.042	0.2
MVD-D36Z/N1-F4	50	220-240V	198	254	0.3	5	0.049	0.24
MVD-D36Z/N1-F5	50	220-240V	198	254	0.3	5	0.049	0.24
MVD-D45Z/N1-F4	50	220-240V	198	254	0.4	5	0.06	0.3
MVD-D56Z/N1-F4	50	220-240V	198	254	0.6	5	0.095	0.48
MVD-D56Z/N1-F5	50	220-240V	198	254	0.6	5	0.095	0.48
MVD-D71Z/N1-F4	50	220-240V	198	254	0.8	5	0.138	0.62
MVD-D71Z/N1-F5	50	220-240V	198	254	0.8	5	0.138	0.62
MVD-D80Z/N1-F4	50	220-240V	198	254	0.8	5	0.138	0.62
MVD-D80Z/N1-F5	50	220-240V	198	254	0.8	5	0.138	0.62

Nota:

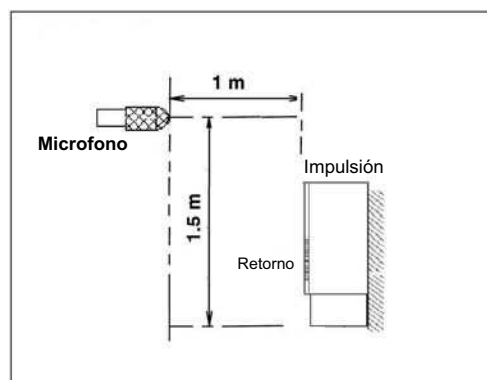
MCA: Intensidad mínima (A)

MFA: Intensidad máxima (A)

FLA: Carga máxima (A)

1.11.6. Nivel sonoro

Modelo	Nivel sonoro para las tres velocidades del ventilador (dB(A))		
	Alta	Media	Baja
MVD-D22Z/N1-F4	36	33	29
MVD-D22Z/N1-F5	36	33	29
MVD-D28Z/N1-F4	36	33	29
MVD-D28Z/N1-F5	36	33	29
MVD-D36Z/N1-F4	37	34	30
MVD-D36Z/N1-F5	37	34	30
MVD-D45Z/N1-F4	37	34	30
MVD-D45Z/N1-F5	37	34	30
MVD-D56Z/N1-F4	41	35	31
MVD-D56Z/N1-F5	41	35	31
MVD-D71Z/N1-F4	44	39	33
MVD-D71Z/N1-F5	44	39	33
MVD-D80Z/N1-F4	44	39	33
MVD-D80Z/N1-F5	44	39	33



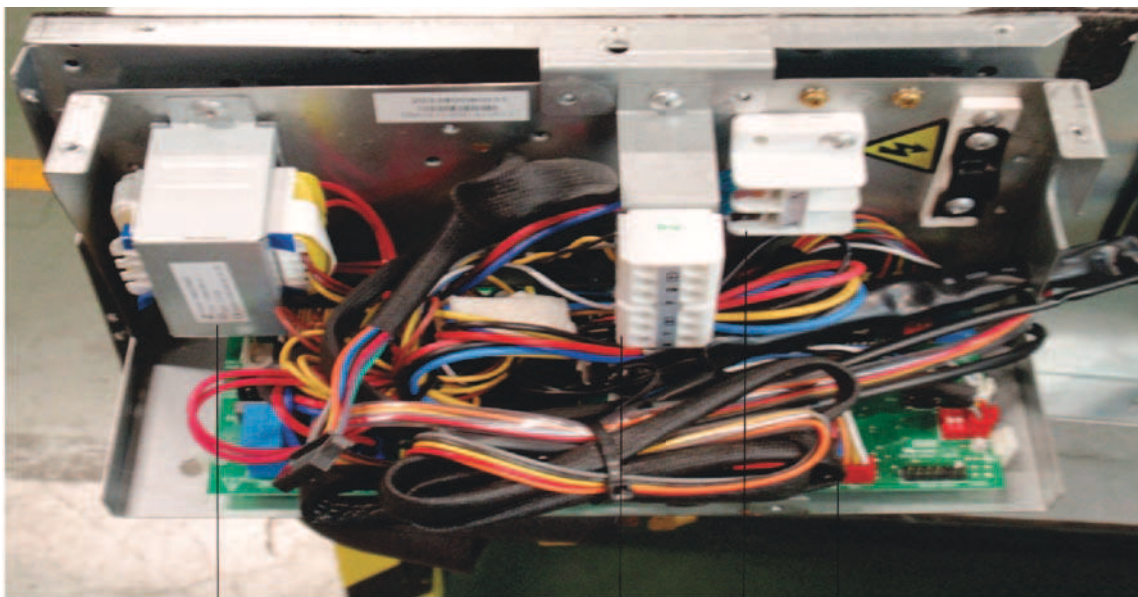
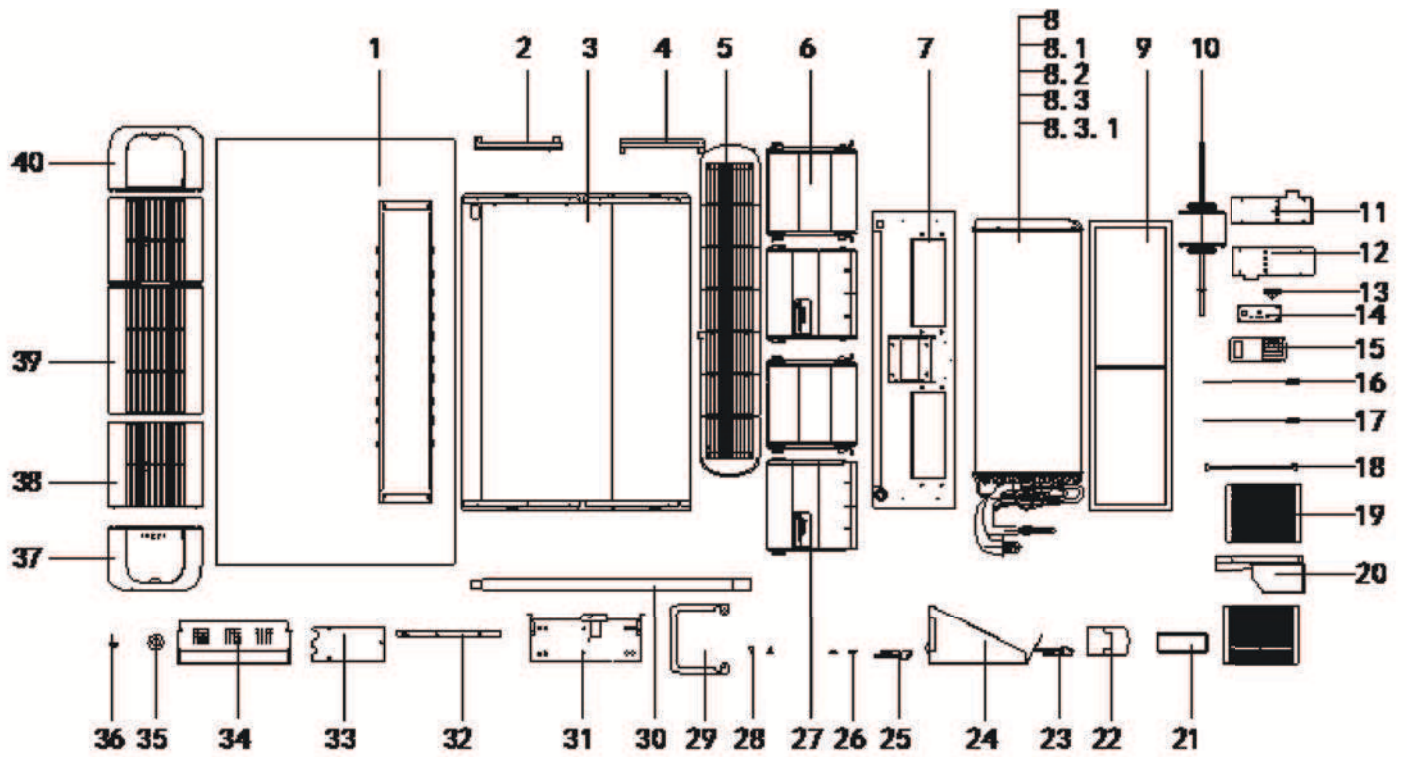
Nota:

1. Durante el funcionamiento real, estos valores son normalmente más altos como resultado de las condiciones ambientales.
2. Valores tomados en cámara anecoica, a 1 m de frontal y a 1.5 m de altura.

1.11.7. Despiece

1.11.7.1 Vista explosionada equipos con aspiración frontal

MVD-D22 ~ 28Z/N1-F4

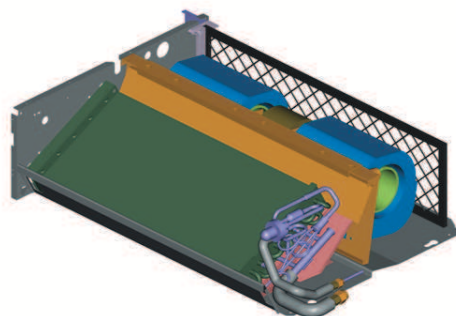
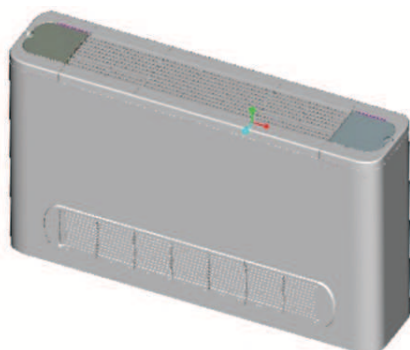


31.3

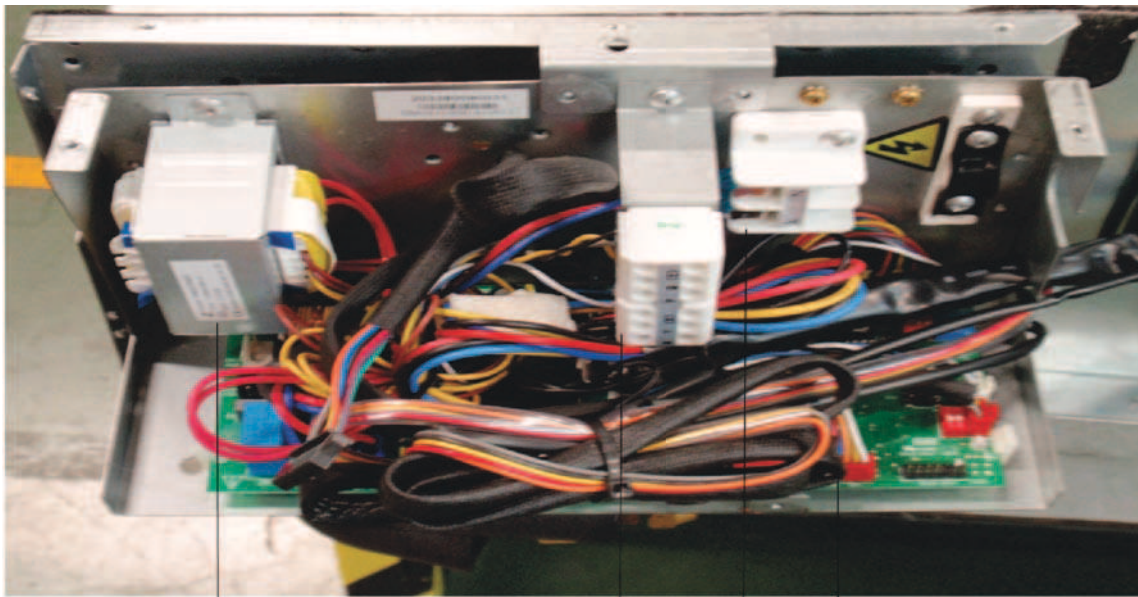
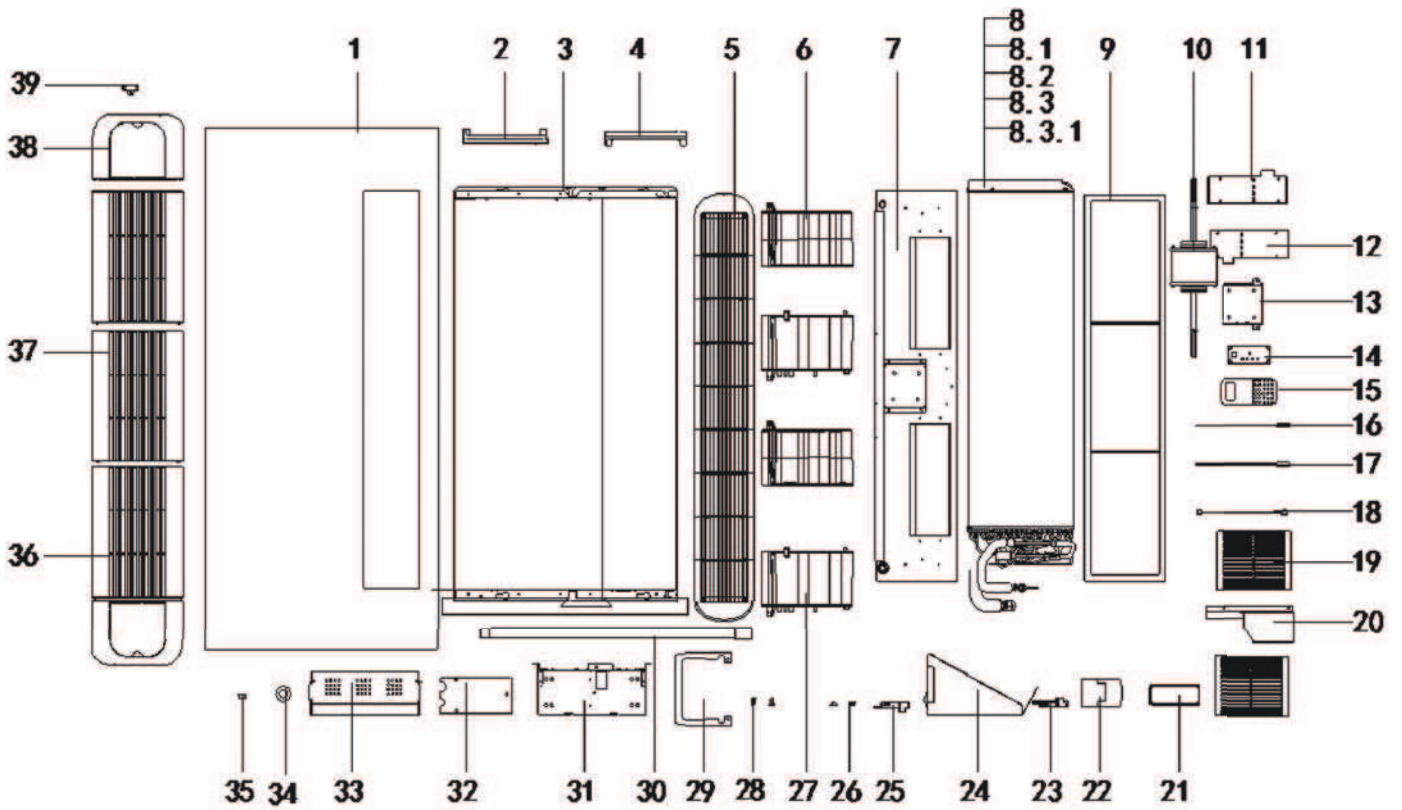
31.5

31.4

31.1



MVD-D36 ~ 45Z/N1-F4

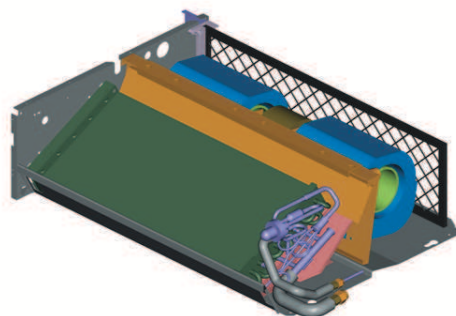
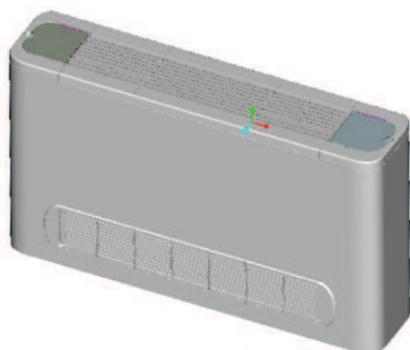


31.3

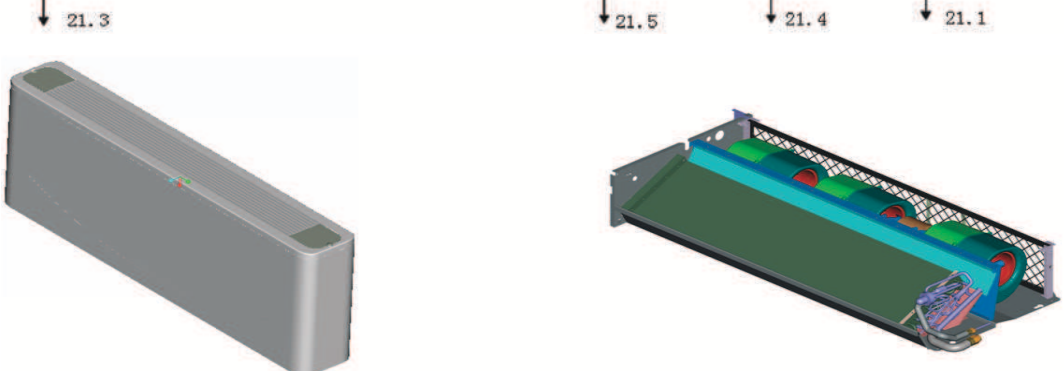
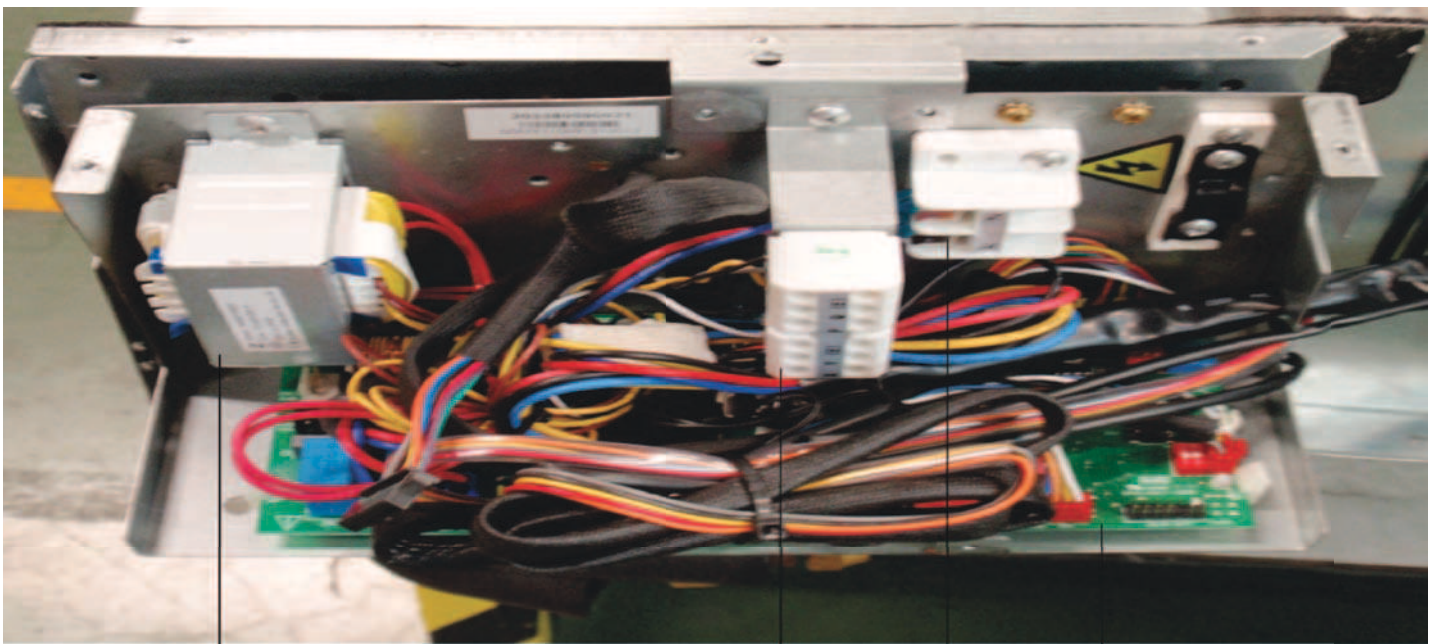
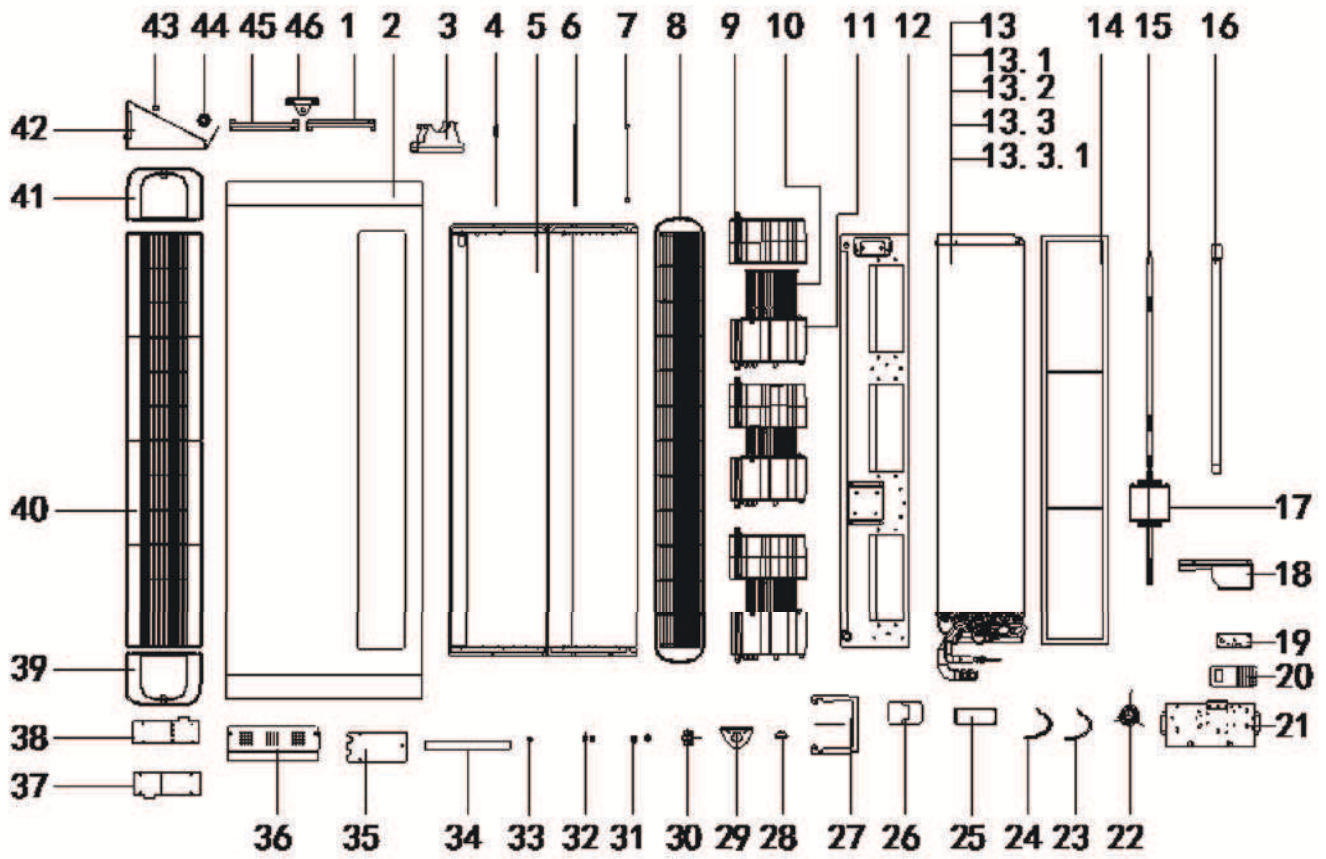
31.5

31.4

31.1



MVD-D56 ~ 80Z/N1-F4





1.11.7.2. Listado de piezas equipos con aspiración frontal

MVD-D22Z/N1-F4

CL23230

Nº	Descripción	Ud.	Ref. Proveedor	Código
1	Panel frontal	1	201280490135	
2	Soporte filtro	1	201180490005	
3	Base	1	201280590029	
4	Soporte filtro	1	201180490004	
5	Rejilla retorno	1	201180490030	
6	Cubierta ventilador	2	201180000011	
7	Placa interior	1	201280590015	
8	Intercambiador completo	1	201580590060	
8.1	Intercambiador	1	201580590013	
8.2	Tubería de salida del intercambiador	1	201680590047	
8.3	Partes del intercambiador	1	201680590148	
8.3.1	Cuerpo válvula de expansión electrónica (EXV)	1	201601300533	
8.4	Sensor de temperatura de batería (T2)	1	202301300437	
9	Filtro	1	201180490021	
10	Motor ventilador	1	202400440114	
11	Placa de sellado izquierda	1	201280490077	
12	Placa de sellado derecha	1	201280490078	
13	Condensador motor ventilador	1	202401100960	
14	Caja display	1	203380590041	
15	Control remoto	1	203355091418	
16	Sensor de temperatura ambiente (T1)	1	202301300196	
17	Sensor de temperatura de tubería (T2B)	1	202301300218	
18	Cable alargador	2	202489530000	
19	Ventilador centrífugo	2	201180000050	
20	Placa soporte	1	201280590011	
21	Tapa conexiones	1	201109900006	
22	Soporte del control remoto	1	201155060909	
23	Placa fijación	1	201280000012	
24	Soporte intercambiador	1	201280590002	
25	Placa fijación	1	201280000010	
26	Soporte filtro	2	201180490003	
27	Cubierta ventilador	2	201180000010	
28	Soporte filtro	2	201180490002	
29	Protección motor	1	201280000009	
30	Tubería de desagüe	1	201180590012	
31	Conjunto de componentes electricos completo	1	203380590042	
31.1	Placa electrónica principal	1	201385090015	
31.2	Base conjunto electrico	1	201280590005	
31.3	Transformador	1	202300900109	
31.4	Bornero de conexiones 2p	1	202301450042	
31.5	Bornero de conexiones 6p	1	202301400242	
32	Baffle	1	201280590014	
33	Placa de sellado derecha	1	201280590000	
34	Tapa conjunto electrico	1	201280590004	
35	Cabezal válvula de expansión electrónica (EXV)	1	201600600231	
36	Tapa de sellado	1	201180490007	
37	Panel superior derecho	1	201180490034	
38	Rejilla impulsión	1	201180490036	
39	Rejilla impulsión	2	201180490035	
40	Panel superior izquierdo	1	201180490033	



MVD-D28Z/N1-F4
CL23231

Nº	Descripción	Ud.	Ref. Proveedor	Código
1	Panel frontal	1	201280490135	
2	Soporte filtro	1	201180490005	
3	Base	1	201280590029	
4	Soporte filtro	1	201180490004	
5	Rejilla retorno	1	201180490030	
6	Cubierta ventilador	2	201180000011	
7	Placa interior	1	201280590015	
8	Intercambiador completo	1	201580590060	
8.1	Intercambiador	1	201580590013	
8.2	Tubería de salida del intercambiador	1	201680590047	
8.3	Partes del intercambiador	1	201680590148	
8.3.1	Cuerpo válvula de expansión electrónica (EXV)	1	201601300533	
8.4	Sensor de temperatura de batería (T2)	1	202301300437	
9	Filtro	1	201180490021	
10	Motor ventilador	1	202400440114	
11	Placa de sellado izquierda	1	201280490077	
12	Placa de sellado derecha	1	201280490078	
13	Condensador motor ventilador	1	202401100004	
14	Caja display	1	203380590041	
15	Control remoto	1	203355091418	
16	Sensor de temperatura ambiente (T1)	1	202301300196	
17	Sensor de temperatura de tubería (T2B)	1	202301300218	
18	Cable alargador	2	202489530000	
19	Ventilador centrífugo	2	201180000050	
20	Placa soporte	1	201280590011	
21	Tapa conexiones	1	201109900006	
22	Soporte del control remoto	1	201155060909	
23	Placa fijación	1	201280000012	
24	Soporte intercambiador	1	201280590002	
25	Placa fijación	1	201280000010	
26	Soporte filtro	2	201180490003	
27	Cubierta ventilador	2	201180000010	
28	Soporte filtro	2	201180490002	
29	Protección motor	1	201280000009	
30	Tubería de desagüe	1	201180590012	
31	Conjunto de componentes electricos completo	1	203380590042	
31.1	Placa electrónica principal	1	201385090015	
31.2	Base conjunto electrico	1	201280590005	
31.3	Transformador	1	202300900109	
31.4	Bornero de conexiones 2p	1	202301450042	
31.5	Bornero de conexiones 6p	1	202301400242	
32	Baffle	1	201280590014	
33	Placa de sellado derecha	1	201280590000	
34	Tapa conjunto electrico	1	201280590004	
35	Cabezal válvula de expansión electrónica (EXV)	1	201600600231	
36	Tapa de sellado	1	201180490007	
37	Panel superior derecho	1	201180490034	
38	Rejilla impulsión	1	201180490036	
39	Rejilla impulsión	2	201180490035	
40	Panel superior izquierdo	1	201180490033	



MVD-D36Z/N1-F4
CL23232

Nº	Descripción	Ud.	Ref. Proveedor	Código
1	Panel frontal	1	201280490137	
2	Soporte filtro	1	201180490005	
3	Base	1	201280590030	
4	Soporte filtro	1	201180490004	
5	Rejilla retorno	1	201180490352	
6	Cubierta ventilador	2	201144490008	
7	Placa interior	1	201280590016	
8	Intercambiador completo	1	201580590059	
8.1	Intercambiador	1	201580590015	
8.2	Tubería de salida del intercambiador	1	201680590059	
8.2.2	Tubería de unión	1	201600420324	
8.3	Tubería de entrada del intercambiador	1	201680590147	
8.3.1	Cuerpo válvula de expansión electrónica (EXV)	1	201601300533	
8.4	Sensor de temperatura de batería (T2)	1	202301300437	
9	Filtro	1	201180490022	
10	Motor ventilador	1	202400440115	
11	Placa de sellado izquierda	1	201280490077	
12	Placa de sellado derecha	1	201280490078	
13	Soporte motor	1	201284400004	
14	Caja display	1	203380590041	
15	Control remoto	1	203355091418	
16	Sensor de temperatura ambiente (T1)	1	202301300196	
17	Sensor de temperatura de tubería (T2B)	1	202301300218	
18	Cable alargador	2	202489530000	
19	Ventilador centrífugo	2	201144490023	
20	Placa soporte	1	201280590011	
21	Tapa conexiones	1	201109900006	
22	Soporte del control remoto	1	201155060909	
23	Abrazadera del motor	1	201280200006	
24	Soporte intercambiador	1	201280590002	
25	Abrazadera del motor	1	201280200005	
26	Soporte filtro	2	201180490003	
27	Cubierta ventilador	2	201144490011	
28	Soporte filtro	2	201180490002	
29	Protección motor	1	201280200007	
30	Tubería de desagüe	1	201180590012	
31	Conjunto de componentes electricos completo	1	203380590031	
31.1	Placa electrónica principal	1	201385090015	
31.2	Base conjunto electrico	1	201280590005	
31.3	Transformador	1	202300900109	
31.4	Bornero de conexiones 2p	1	202301450042	
31.5	Bornero de conexiones 6p	1	202301400242	
32	Placa de sellado derecha	1	201280590000	
33	Tapa conjunto electrico	1	201280590004	
34	Cabezal válvula de expansión electrónica (EXV)	1	201600600231	
35	Tapa de sellado	1	201180490007	
36	Rejilla impulsión	1	201180490034	
37	Rejilla impulsión	3	201180490036	
38	Panel superior izquierdo	1	201180490033	
39	Condensador motor ventilador	1	202401100006	



MVD-D45Z/N1-F4
CL23233

Nº	Descripción	Ud.	Ref. Proveedor	Código
1	Panel frontal	1	201280490137	
2	Soporte filtro	1	201180490005	
3	Base	1	201280590030	
4	Soporte filtro	1	201180490004	
5	Rejilla retorno	1	201180490352	
6	Cubierta ventilador	2	201144490008	
7	Placa interior	1	201280590016	
8	Intercambiador completo	1	201580590059	
8.1	Intercambiador	1	201580590015	
8.2	Tubería de salida del intercambiador	1	201680590059	
8.3	Tubería de entrada del intercambiador	1	201680590147	
8.3.1	Cuerpo válvula de expansión electrónica (EXV)	1	201601300533	
8.4	Sensor de temperatura de batería (T2)	1	202301300437	
9	Filtro	1	201180490022	
10	Motor ventilador	1	202400440115	
11	Placa de sellado izquierda	1	201280490077	
12	Placa de sellado derecha	1	201280490078	
13	Soporte motor	1	201284400004	
14	Caja display	1	203380590041	
15	Control remoto	1	203355091418	
16	Sensor de temperatura ambiente (T1)	1	202301300196	
17	Sensor de temperatura de tubería (T2B)	1	202301300218	
18	Cable alargador	2	202489530000	
19	Ventilador centrífugo	2	201144490023	
20	Placa soporte	1	201280590011	
21	Tapa conexiones	1	201109900006	
22	Soporte del control remoto	1	201155060909	
23	Abrazadera del motor	1	201280200006	
24	Soporte intercambiador	1	201280590002	
25	Abrazadera del motor	1	201280200005	
26	Soporte filtro	2	201180490003	
27	Cubierta ventilador	2	201144490011	
28	Soporte filtro	2	201180490002	
29	Protección motor	1	201280200007	
30	Tubería de desagüe	1	201180590012	
31	Conjunto de componentes electricos completo	1	203380590031	
31.1	Placa electrónica principal	1	201385090015	
31.2	Base conjunto electrico	1	201280590005	
31.3	Transformador	1	202300900109	
31.4	Bornero de conexiones 2p	1	202301450042	
31.5	Bornero de conexiones 6p	1	202301400242	
32	Placa de sellado derecha	1	201280590000	
33	Tapa conjunto electrico	1	201280590004	
34	Cabezal válvula de expansión electrónica (EXV)	1	201600600231	
35	Tapa de sellado	1	201180490007	
36	Rejilla impulsión	1	201180490034	
37	Rejilla impulsión	3	201180490036	
38	Panel superior izquierdo	1	201180490033	
39	Condensador motor ventilador	1	202401190048	



MVD-D56Z/N1-F4
CL23234

Nº	Descripción	Ud.	Ref. Proveedor	Código
1	Soporte filtro	1	201180490004	
2	Panel frontal	1	201280490139	
3	Soporte motor	1	201284400004	
4	Sensor de temperatura ambiente (T1)	1	202301300196	
5	Base	1	201280590028	
6	Sensor de temperatura de tubería (T2B)	1	202301300218	
7	Cable alargador	2	202489530000	
8	Rejilla retorno	1	201180490353	
9	Cubierta ventilador	3	201144490008	
10	Ventilador centrífugo	3	201144490023	
11	Cubierta ventilador	3	201144490011	
12	Placa interior	1	201280590017	
13	Intercambiador completo	1	201580590058	
13.1	Intercambiador	1	201580590017	
13.2	Tubería de salida del intercambiador	1	201680590067	
13.3	Tubería de entrada del intercambiador	1	201680590146	
13.3.1	Cuerpo válvula de expansión electrónica (EXV)	1	201601300533	
13.4	Sensor de temperatura de batería (T2)	1	202301300437	
14	Filtro	1	201180490023	
15	Eje ventilador	1	201280490070	
16	Tubería de desagüe	1	201180590012	
17	Motor ventilador	1	202400440117	
18	Soporte de la placa	1	201280590011	
19	Caja display	1	203380590041	
20	Control remoto	1	203355091418	
21	Conjunto de componentes electricos completo	1	203380590042	
21.1	Placa electrónica principal	1	201385090015	
21.2	Base conjunto electrico	1	201280590005	
21.3	Transformador	1	202300900109	
21.4	Bornero de conexiones 2p	1	202301450042	
21.5	Bornero de conexiones 6p	1	202301400242	
22	Bearing Fixing board	1	201280490071	
23	Abrazadera del motor	1	201280200005	
24	Abrazadera del motor	1	201280200006	
25	Tapa conexiones	1	201109900006	
26	Soporte del control remoto	1	201155060909	
27	Protección motor	1	201280200007	
28	Bloque cojinete	1	202732400001	
29	Placa soporte cojinete	1	201284400003	
30	Manguito	1	202984400002	
31	Soporte filtro	2	201180490003	
32	Soporte filtro	2	201180490002	
33	Bola cojinete	1	201130000004	
34	Baffle	1	201280590014	
35	Placa de sellado derecha	1	201280590000	
36	Tapa conjunto electrico	1	201280590004	
37	Placa de sellado izquierda	1	201280490077	
38	Tapa de sellado	1	201280490078	
39	Panel superior derecho	1	201180490034	
40	Rejilla impulsión	4	201180490036	
41	Panel superior izquierdo	1	201180490033	
42	Soporte intercambiador	1	201280590002	
43	Tapa de sellado	1	201180490007	
44	Cabezal válvula de expansión electrónica (EXV)	1	201600600231	
45	Soporte filtro	1	201180490005	
46	Condensador motor ventilador	1	202401190019	

MVD-D71Z/N1-F4
CL23235

Nº	Descripción	Ud.	Ref. Proveedor	Código
1	Soporte filtro	1	201180490004	
2	Panel frontal	1	201280490139	
3	Soporte motor	1	201284400004	
4	Sensor de temperatura ambiente (T1)	1	202301300196	
5	Base	1	201280590028	
6	Sensor de temperatura de tubería (T2B)	1	202301300218	
7	Cable alargador	2	202489530000	
8	Rejilla retorno	1	201180490353	
9	Cubierta ventilador	3	201144490008	
10	Ventilador centrífugo	3	201144490023	
11	Cubierta ventilador	3	201144490011	
12	Placa interior	1	201280590017	
13	Intercambiador completo	1	201580590058	
13.1	Intercambiador	1	201580590017	
13.2	Tubería de salida del intercambiador	1	201680590067	
13.3	Tubería de entrada del intercambiador	1	201680590146	
13.3.1	Cuerpo válvula de expansión electrónica (EXV)	1	201601300533	
13.4	Sensor de temperatura de batería (T2)	1	202301300437	
14	Filtro	1	201180490023	
15	Eje ventilador	1	201280490070	
16	Tubería de desagüe	1	201180590012	
17	Motor ventilador	1	202400440118	
18	Soporte de la placa	1	201280590011	
19	Caja display	1	203380590041	
20	Control remoto	1	203355091418	
21	Conjunto de componentes electricos completo	1	203380590031	
21.1	Placa electrónica principal	1	201385090015	
21.2	Base conjunto electrico	1	201280590005	
21.3	Transformador	1	202300900109	
21.4	Bornero de conexiones 2p	1	202301450042	
21.5	Bornero de conexiones 6p	1	202301400242	
22	Bearing Fixing board	1	201280490071	
23	Abrazadera del motor	1	201280200005	
24	Abrazadera del motor	1	201280200006	
25	Tapa conexiones	1	201109900006	
26	Soporte del control remoto	1	201155060909	
27	Protección motor	1	201280200007	
28	Bloque cojinete	1	202732400001	
29	Placa soporte cojinete	1	201284400003	
30	Manguito	1	202984400002	
31	Soporte filtro	2	201180490003	
32	Soporte filtro	2	201180490002	
33	Bola cojinete	1	201130000004	
34	Baffle	1	201280590014	
35	Placa de sellado derecha	1	201280590000	
36	Tapa conjunto electrico	1	201280590004	
37	Placa de sellado izquierda	1	201280490077	
38	Tapa de sellado	1	201280490078	
39	Panel superior derecho	1	201180490034	
40	Rejilla impulsión	4	201180490036	
41	Panel superior izquierdo	1	201180490033	
42	Soporte intercambiador	1	201280590002	
43	Tapa de sellado	1	201180490007	
44	Cabezal válvula de expansión electrónica (EXV)	1	201600600231	
45	Soporte filtro	1	201180490005	
46	Condensador motor ventilador	1	202401100353	

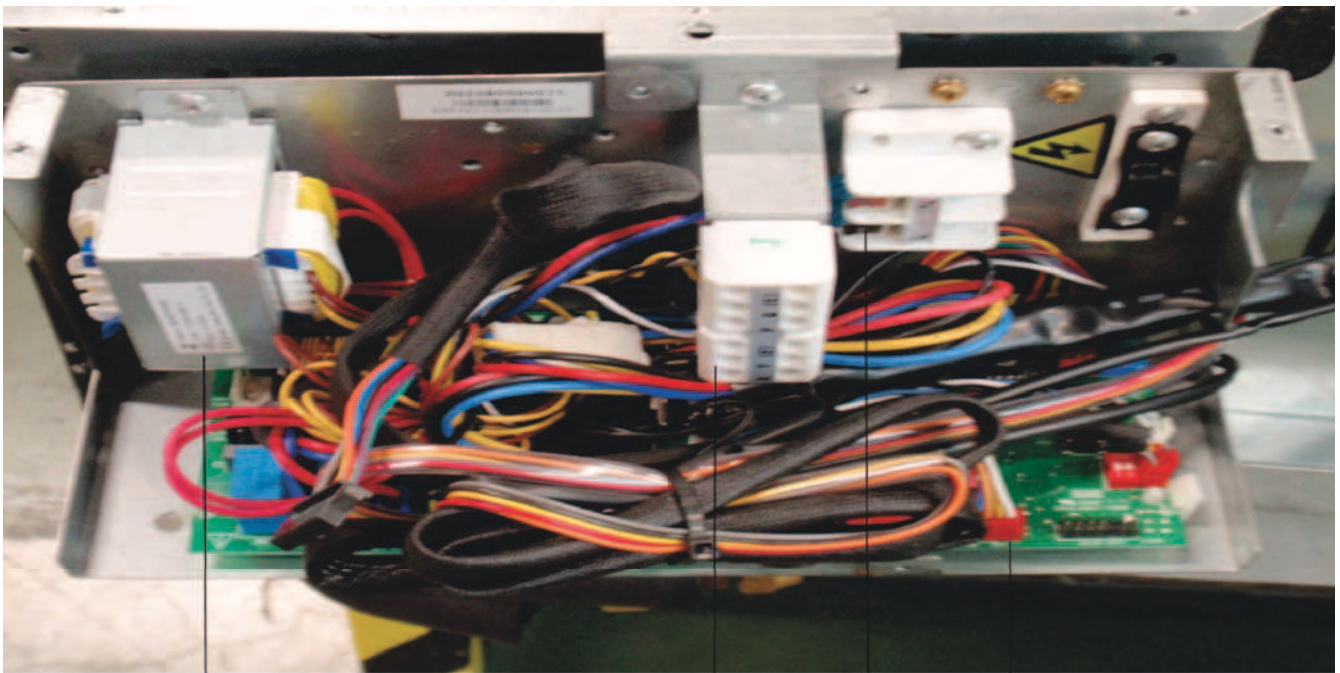
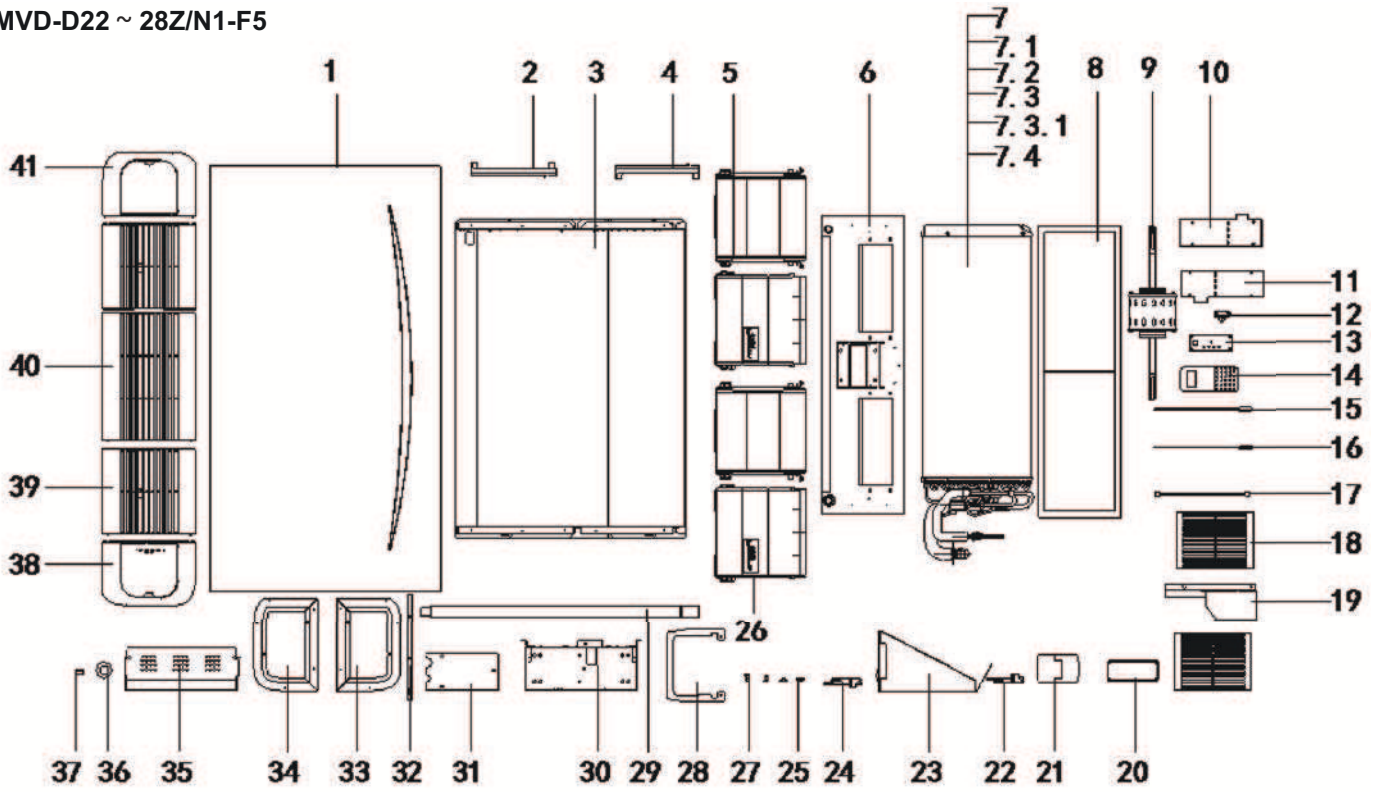


MVD-D80Z/N1-F4
CL23236

Nº	Descripción	Ud.	Ref. Proveedor	Código
1	Soporte filtro	1	201180490004	
2	Panel frontal	1	201280490139	
3	Soporte motor	1	201284400004	
4	Sensor de temperatura ambiente (T1)	1	202301300196	
5	Base	1	201280590028	
6	Sensor de temperatura de tubería (T2B)	1	202301300218	
7	Cable alargador	2	202489530000	
8	Rejilla retorno	1	201180490353	
9	Cubierta ventilador	3	201144490008	
10	Ventilador centrifugo	3	201144490023	
11	Cubierta ventilador	3	201144490011	
12	Placa interior	1	201280590017	
13	Intercambiador completo	1	201580590057	
13.1	Intercambiador	1	201580590019	
13.2	Tubería de salida del intercambiador	1	201680590072	
13.3	Tubería de entrada del intercambiador	1	201680590143	
13.3.1	Cuerpo válvula de expansión electrónica (EXV)	1	201601300533	
13.4	Sensor de temperatura de batería (T2)	1	202301300437	
14	Filtro	1	201180490023	
15	Eje ventilador	1	201280490070	
16	Tubería de desagüe	1	201180590012	
17	Motor ventilador	1	202400440118	
18	Soporte de la placa	1	201280590011	
19	Caja display	1	203380590041	
20	Control remoto	1	203355091418	
21	Conjunto de componentes electricos completo	1	203380590031	
21.1	Placa electrónica principal	1	201385090015	
21.2	Base conjunto electrico	1	201280590005	
21.3	Transformador	1	202300900109	
21.4	Bornero de conexiones 2p	1	202301450042	
21.5	Bornero de conexiones 6p	1	202301400242	
22	Bearing Fixing board	1	201280490071	
23	Abrazadera del motor	1	201280200005	
24	Abrazadera del motor	1	201280200006	
25	Tapa conexiones	1	201109900006	
26	Soporte del control remoto	1	201155060909	
27	Protección motor	1	201280200007	
28	Bloque cojinete	1	202732400001	
29	Placa soporte cojinete	1	201284400003	
30	Manguito	1	202984400002	
31	Soporte filtro	2	201180490003	
32	Soporte filtro	2	201180490002	
33	Bola cojinete	1	201130000004	
34	Placa de sellado derecha	1	201280590000	
35	Tapa conjunto electrico	1	201280590004	
36	Placa de sellado izquierda	1	201280490077	
37	Tapa de sellado	1	201280490078	
38	Panel superior derecho	1	201180490034	
39	Rejilla impulsión	4	201180490036	
40	Panel superior izquierdo	1	201180490033	
41	Soporte intercambiador	1	201280590002	
42	Tapa de sellado	1	201180490007	
43	Cabezal válvula de expansión electrónica (EXV)	1	201600600231	
44	Soporte filtro	1	201180490005	
45	Condensador motor ventilador	1	202401100353	

1.11.7.3 Vista explosionada equipos con aspiración inferior

MVD-D22 ~ 28Z/N1-F5

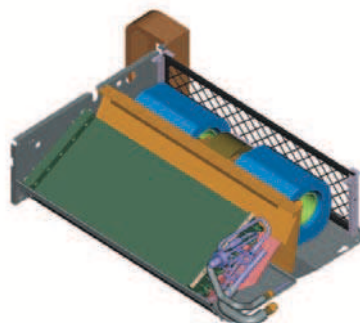
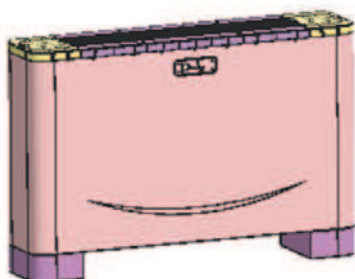


30.3

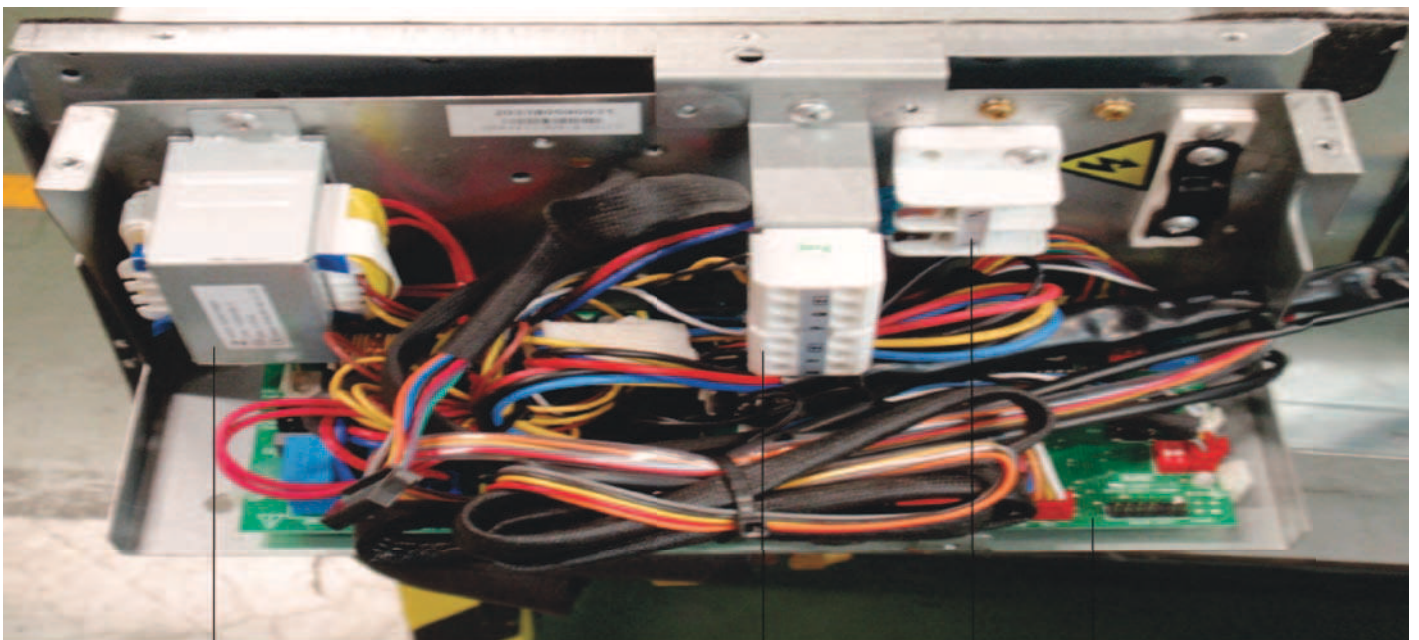
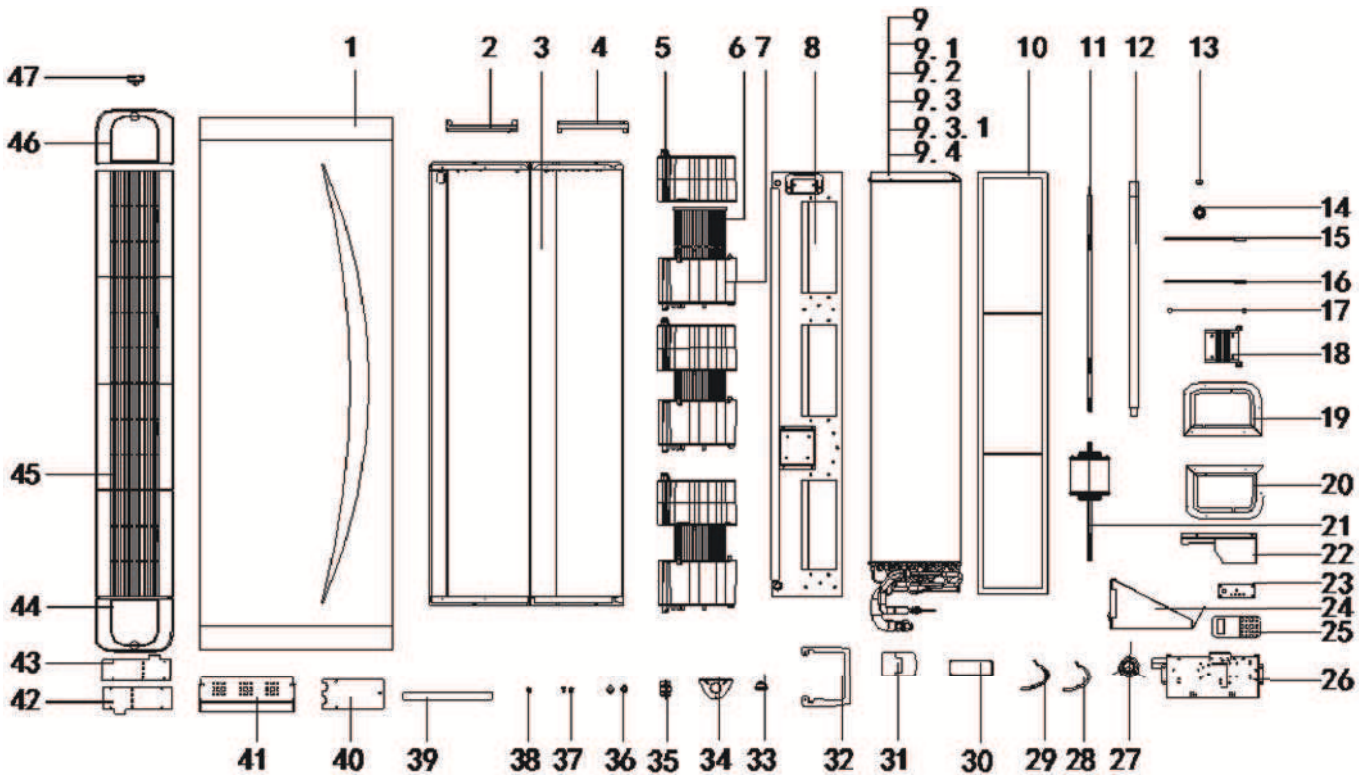
30.5

30.4

30.1



MVD-D56 ~ 80Z/N1-F5

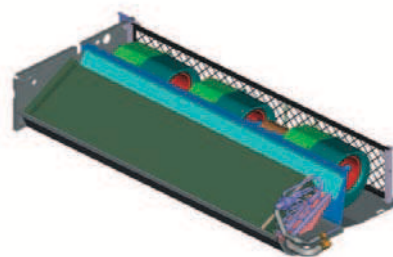
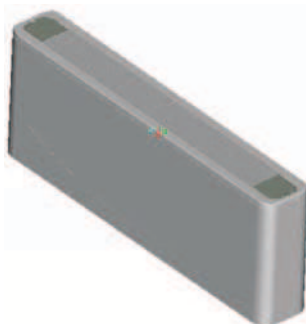


26.3

26.5

26.4

26.1





1.11.7.4. Listado de piezas equipos con aspiración inferior

MVD-D22Z/N1-F5

CL23240

Nº	Descripción	Ud.	Ref. Proveedor	Código
1	Panel frontal	1	201280490136	
2	Soporte filtro	1	201180490005	
3	Base	1	201280590029	
4	Soporte filtro	1	201180490004	
5	Cubierta ventilador	2	201180000011	
6	Placa interior	1	201280590015	
7	Intercambiador completo	1	201580590060	
7.1	Intercambiador	1	201580590013	
7.2	Tubería de salida del intercambiador	1	201680590047	
7.3	Partes del intercambiador	1	201680590148	
7.3.1	Cuerpo válvula de expansión electrónica (EXV)	1	201601300533	
7.4	Sensor de temperatura de batería (T2)	1	202301300437	
8	Filtro	1	201180490021	
9	Motor ventilador	1	202400440114	
10	Placa de sellado izquierda	1	201280490077	
11	Placa de sellado derecha	1	201280490078	
12	Condensador motor ventilador	1	202401100960	
13	Caja display	1	203380590041	
14	Control remoto	1	203355091418	
15	Sensor de temperatura ambiente (T1)	1	202301300196	
16	Sensor de temperatura de tubería (T2B)	1	202301300218	
17	Cable alargador	2	202489530000	
18	Ventilador centrífugo	2	201180000050	
19	Placa soporte	1	201280590011	
20	Tapa conexiones	1	201109900006	
21	Soporte del control remoto	1	201155060909	
22	Placa fijación	1	201280000010	
23	Soporte intercambiador	1	201280590002	
24	Placa fijación	1	201280000012	
25	Soporte filtro	2	201180490003	
26	Cubierta ventilador	2	201180000010	
27	Soporte filtro	2	201180490002	
28	Protección motor	1	201280000009	
29	Tubería de desagüe	1	201180590012	
30	Conjunto de componentes electricos completo	1	203380590042	
30.1	Placa electrónica principal	1	201385090015	
30.2	Base conjunto electrico	1	201280590005	
30.3	Transformador	1	202300900109	
30.4	Bornero de conexiones 2p	1	202301450042	
30.5	Bornero de conexiones 6p	1	202301400242	
31	Placa de sellado	1	201280590000	
32	Baffle	1	201280590014	
33	Pata derecha	1	201280490055	
34	Pata izquierda	1	201280490056	
35	Tapa conjunto electrico	1	201280590004	
36	Cabezal válvula de expansión electrónica (EXV)	1	201600600231	
37	Tapa de sellado	1	201180490007	
38	Panel superior derecho	1	201180490034	
39	Rejilla impulsión	1	201180490036	
40	Rejilla impulsión	2	201180490035	
41	Panel superior izquierdo	1	201180490033	



MVD-D28Z/N1-F5
CL23241

Nº	Descripción	Ud.	Ref. Proveedor	Código
1	Panel frontal	1	201280490136	
2	Soporte filtro	1	201180490005	
3	Base	1	201280590029	
4	Soporte filtro	1	201180490004	
5	Cubierta ventilador	2	201180000011	
6	Placa interior	1	201280590015	
7	Intercambiador completo	1	201580590060	
7.1	Intercambiador	1	201580590013	
7.2	Tubería de salida del intercambiador	1	201680590047	
7.3	Partes del intercambiador	1	201680590148	
7.3.1	Cuerpo válvula de expansión electrónica (EXV)	1	201601300533	
7.4	Sensor de temperatura de batería (T2)	1	202301300437	
8	Filtro	1	201180490021	
9	Motor ventilador	1	202400440114	
10	Placa de sellado izquierda	1	201280490077	
11	Placa de sellado derecha	1	201280490078	
12	Condensador motor ventilador	1	202401100004	
13	Caja display	1	203380590041	
14	Control remoto	1	203355091418	
15	Sensor de temperatura ambiente (T1)	1	202301300196	
16	Sensor de temperatura de tubería (T2B)	1	202301300218	
17	Cable alargador	2	202489530000	
18	Ventilador centrífugo	2	201180000050	
19	Placa soporte	1	201280590011	
20	Tapa conexiones	1	201109900006	
21	Soporte del control remoto	1	201155060909	
22	Placa fijación	1	201280000010	
23	Soporte intercambiador	1	201280590002	
24	Placa fijación	1	201280000012	
25	Soporte filtro	2	201180490003	
26	Cubierta ventilador	2	201180000010	
27	Soporte filtro	2	201180490002	
28	Protección motor	1	201280000009	
29	Tubería de desagüe	1	201180590012	
30	Conjunto de componentes electricos completo	1	203380590042	
30.1	Placa electrónica principal	1	201385090015	
30.2	Base conjunto electrico	1	201280590005	
30.3	Transformador	1	202300900109	
30.4	Bornero de conexiones 2p	1	202301450042	
30.5	Bornero de conexiones 6p	1	202301400242	
31	Placa de sellado	1	201280590000	
32	Baffle	1	201280590014	
33	Pata derecha	1	201280490055	
34	Pata izquierda	1	201280490056	
35	Tapa conjunto electrico	1	201280590004	
36	Cabezal válvula de expansión electrónica (EXV)	1	201600600231	
37	Tapa de sellado	1	201180490007	
38	Panel superior derecho	1	201180490034	
39	Rejilla impulsión	1	201180490036	
40	Rejilla impulsión	2	201180490035	
41	Panel superior izquierdo	1	201180490033	



MVD-D36Z/N1-F5
CL23242

Nº	Descripción	Ud.	Ref. Proveedor	Código
1	Panel frontal	1	201280490138	
2	Soporte filtro	1	201180490005	
3	Base	1	201280590030	
4	Filter bracket	1	201180490004	
5	Tubería de desagüe	1	201180590012	
6	Cubierta ventilador	2	201144490008	
7	Placa interior	1	201280590016	
8	Intercambiador completo	1	201580590059	
8.1	Intercambiador	1	201580590015	
8.2	Tubería de salida del intercambiador	1	201680590059	
8.3	Tubería de entrada del intercambiador	1	201680590147	
8.3.1	Cuerpo válvula de expansión electrónica (EXV)	1	201601300533	
8.4	Sensor de temperatura de batería (T2)	1	202301300437	
9	Filtro	1	201180490022	
10	Motor ventilador	1	202400440115	
11	Placa de sellado izquierda	1	201280490077	
12	Placa de sellado derecha	1	201280490078	
13	Soporte del motor	1	201284400004	
14	Caja display	1	203380590041	
15	Control remoto	1	203355091418	
16	Sensor de temperatura ambiente (T1)	1	202301300196	
17	Sensor de temperatura de tubería (T2B)	1	202301300218	
18	Cable alargador	2	202489530000	
19	Ventilador centrifugo	2	201144490023	
20	Placa soporte	1	201280590011	
21	Tapa conexiones	1	201109900006	
22	Soporte del control remoto	1	201155060909	
23	Abrazadera del motor	1	201280200006	
24	Soporte intercambiador	1	201280590002	
25	Abrazadera del motor	1	201280200005	
26	Soporte filtro	2	201180490003	
27	Cubierta ventilador	2	201144490011	
28	Soporte filtro	2	201180490002	
29	Protección motor	1	201280200007	
30	Conjunto de componentes electricos completo	1	203380590031	
30.1	Placa electrónica principal	1	201385090015	
30.2	Base conjunto electrico	1	201280590005	
30.3	Transformador	1	202300900109	
30.4	Bornero de conexiones 2p	1	202301450042	
30.5	Bornero de conexiones 6p	1	202301400242	
31	Placa de sellado	1	201280590000	
32	Tapa conjunto electrico	1	201280590004	
33	Cabezal válvula de expansión electrónica (EXV)	1	201600600231	
34	Tapa de sellado	1	201180490007	
35	Pata derecha	1	201280490055	
36	Pata izquierda	1	201280490056	
37	Panel superior derecho	1	201180490034	
38	Rejilla impulsión	3	201180490036	
39	Panel superior izquierdo	1	201180490033	
40	Condensador motor ventilador	1	202401100006	



MVD-D45Z/N1-F5
CL23243

Nº	Descripción	Ud.	Ref. Proveedor	Código
1	Panel frontal	1	201280490138	
2	Soporte filtro	1	201180490005	
3	Base	1	201280590030	
4	Filter bracket	1	201180490004	
5	Tubería de desagüe	1	201180590012	
6	Cubierta ventilador	2	201144490008	
7	Placa interior	1	201280590016	
8	Intercambiador completo	1	201580590059	
8.1	Intercambiador	1	201580590015	
8.2	Tubería de salida del intercambiador	1	201680590059	
8.3	Tubería de entrada del intercambiador	1	201680590147	
8.3.1	Cuerpo válvula de expansión electrónica (EXV)	1	201601300533	
8.4	Sensor de temperatura de batería (T2)	1	202301300437	
9	Filtro	1	201180490022	
10	Motor ventilador	1	202400440115	
11	Placa de sellado izquierda	1	201280490077	
12	Placa de sellado derecha	1	201280490078	
13	Soporte del motor	1	201284400004	
14	Caja display	1	203380590041	
15	Control remoto	1	203355091418	
16	Sensor de temperatura ambiente (T1)	1	202301300196	
17	Sensor de temperatura de tubería (T2B)	1	202301300218	
18	Cable alargador	2	202489530000	
19	Ventilador centrífugo	2	201144490023	
20	Placa soporte	1	201280590011	
21	Tapa conexiones	1	201109900006	
22	Soporte del control remoto	1	201155060909	
23	Abrazadera del motor	1	201280200006	
24	Soporte intercambiador	1	201280590002	
25	Abrazadera del motor	1	201280200005	
26	Soporte filtro	2	201180490003	
27	Cubierta ventilador	2	201144490011	
28	Soporte filtro	2	201180490002	
29	Protección motor	1	201280200007	
30	Conjunto de componentes electricos completo	1	203380590031	
30.1	Placa electrónica principal	1	201385090015	
30.2	Base conjunto electrico	1	201280590005	
30.3	Transformador	1	202300900109	
30.4	Bornero de conexiones 2p	1	202301450042	
30.5	Bornero de conexiones 6p	1	202301400242	
31	Placa de sellado	1	201280590000	
32	Tapa conjunto electrico	1	201280590004	
33	Cabezal válvula de expansión electrónica (EXV)	1	201600600231	
34	Tapa de sellado	1	201180490007	
35	Pata derecha	1	201280490055	
36	Pata izquierda	1	201280490056	
37	Panel superior derecho	1	201180490034	
38	Rejilla impulsión	3	201180490036	
39	Panel superior izquierdo	1	201180490033	
40	Condensador motor ventilador	1	202401190048	



MVD-D56Z/N1-F5
CL23244

Nº	Descripción	Ud.	Ref. Proveedor	Código
1	Panel frontal	1	201280490140	
2	Soporte filtro	1	201180490005	
3	Base	1	201280590028	
4	Soporte filtro	1	201180490004	
5	Cubierta ventilador	3	201144490008	
6	Ventilador centrífugo	3	201144490023	
7	Cubierta ventilador	3	201144490011	
8	Placa interior	1	201280590017	
9	Intercambiador completo	1	201580590058	
9.1	Intercambiador	1	201580590017	
9.2	Tubería de salida del intercambiador	1	201680590067	
9.3	Tubería de entrada del intercambiador	1	201680590146	
9.3.1	Cuerpo válvula de expansión electrónica (EXV)	1	201601300533	
9.4	Sensor de temperatura de batería (T2)	1	202301300437	
10	Filtro	1	201180490023	
11	Eje ventilador	1	201280490070	
12	Tubería de desagüe	1	201180590012	
13	Placa de sellado	1	201180490007	
14	Cabezal válvula de expansión electrónica (EXV)	1	201600600231	
15	Sensor de temperatura ambiente (T1)	1	202301300196	
16	Sensor de temperatura de tubería (T2B)	1	202301300218	
17	Cable alargador	2	202489530000	
18	Soporte del motor	1	201284400004	
19	Pata derecha	1	201280490055	
20	Pata izquierda	1	201280490056	
21	Motor ventilador	1	202400440117	
22	Placa soporte	1	201280590011	
23	Caja display	1	203380590041	
24	Soporte intercambiador	1	201280590002	
25	Control remoto	1	203355091418	
26	Conjunto de componentes electricos completo	1	203380590042	
26.1	Placa electrónica principal	1	201385090015	
26.2	Base conjunto electrico	1	201280590005	
26.3	Transformador	1	202300900109	
26.4	Bornero de conexiones 2p	1	202301450042	
26.5	Bornero de conexiones 6p	1	202301400242	
27	Placa fijacion cojinete	1	201280490071	
28	Abrazadera del motor	1	201280200005	
29	Abrazadera del motor	1	201280200006	
30	Tapa conexiones	1	201109900006	
31	Soporte del control remoto	1	201155060909	
32	Protección motor	1	201280200007	
33	Bloque cojinete	1	202732400001	
34	Placa soporte cojinete	1	201284400003	
35	Manguito	1	202984400002	
36	Soporte filtro	2	201180490003	
37	Soporte filtro	2	201180490002	
38	Bola cojinete	1	201130000004	
39	Baffle	1	201280590014	
40	Placa de sellado	1	201280590000	
41	Tapa conjunto electrico	1	201280590004	
42	Placa de sellado	1	201280490077	
43	Placa de sellado	1	201280490078	
44	Panel superior derecho	1	201180490034	
45	Rejilla impulsión	4	201180490036	
46	Panel superior izquierdo	1	201180490033	
47	Condensador motor ventilador	1	202401190019	



MVD-D71Z/N1-F5
CL23245

Nº	Descripción	Ud.	Ref. Proveedor	Código
1	Panel frontal	1	201280490140	
2	Soporte filtro	1	201180490005	
3	Base	1	201280590028	
4	Soporte filtro	1	201180490004	
5	Cubierta ventilador	3	201144490008	
6	Ventilador centrífugo	3	201144490023	
7	Cubierta ventilador	3	201144490011	
8	Placa interior	1	201280590017	
9	Intercambiador completo	1	201580590058	
9.1	Intercambiador	1	201580590017	
9.2	Tubería de salida del intercambiador	1	201680590067	
9.3	Tubería de entrada del intercambiador	1	201680590146	
9.3.1	Cuerpo válvula de expansión electrónica (EXV)	1	201601300533	
9.4	Sensor de temperatura de batería (T2)	1	202301300437	
10	Filtro	1	201180490023	
11	Eje ventilador	1	201280490070	
12	Tubería de desagüe	1	201180590012	
13	Placa de sellado	1	201180490007	
14	Cabezal válvula de expansión electrónica (EXV)	1	201600600231	
15	Sensor de temperatura ambiente (T1)	1	202301300196	
16	Sensor de temperatura de tubería (T2B)	1	202301300218	
17	Cable alargador	2	202489530000	
18	Soporte del motor	1	201284400004	
19	Pata derecha	1	201280490055	
20	Pata izquierda	1	201280490056	
21	Motor ventilador	1	202400440118	
22	Placa soporte	1	201280590011	
23	Caja display	1	203380590041	
24	Soporte intercambiador	1	201280590002	
25	Control remoto	1	203355091418	
26	Conjunto de componentes electricos completo	1	203380590031	
26.1	Placa electrónica principal	1	201385090015	
26.2	Base conjunto electrico	1	201280590005	
26.3	Transformador	1	202300900109	
26.4	Bornero de conexiones 2p	1	202301450042	
26.5	Bornero de conexiones 6p	1	202301400242	
27	Placa fijacion cojinete	1	201280490071	
28	Abrazadera del motor	1	201280200005	
29	Abrazadera del motor	1	201280200006	
30	Tapa conexiones	1	201109900006	
31	Soporte del control remoto	1	201155060909	
32	Protección motor	1	201280200007	
33	Bloque cojinete	1	202732400001	
34	Placa soporte cojinete	1	201284400003	
35	Manguito	1	202984400002	
36	Soporte filtro	2	201180490003	
37	Soporte filtro	2	201180490002	
38	Bola cojinete	1	201130000004	
39	Baffle	1	201280590014	
40	Placa de sellado	1	201280590000	
41	Tapa conjunto electrico	1	201280590004	
42	Placa de sellado	1	201280490077	
43	Placa de sellado	1	201280490078	
44	Panel superior derecho	1	201180490034	
45	Rejilla impulsión	4	201180490036	
46	Panel superior izquierdo	1	201180490033	
47	Condensador motor ventilador	1	202401100353	



MVD-D80Z/N1-F5
CL23246

Nº	Descripción	Ud.	Ref. Proveedor	Código
1	Panel frontal	1	201280490140	
2	Soporte filtro	1	201180490005	
3	Base	1	201280590028	
4	Soporte filtro	1	201180490004	
5	Cubierta ventilador	3	201144490008	
6	Ventilador centrifugo	3	201144490023	
7	Cubierta ventilador	3	201144490011	
8	Placa interior	1	201280590017	
9	Intercambiador completo	1	201580590057	
9.1	Intercambiador	1	201580590019	
9.2	Tubería de salida del intercambiador	1	201680590072	
9.3	Tubería de entrada del intercambiador	1	201680590143	
9.3.1	Cuerpo válvula de expansión electrónica (EXV)	1	201601300533	
9.4	Sensor de temperatura de batería (T2)	1	202301300437	
10	Filtro	1	201180490023	
11	Eje ventilador	1	201280490070	
12	Tubería de desagüe	1	201180590012	
13	Placa de sellado	1	201180490007	
14	Cabezal válvula de expansión electrónica (EXV)	1	201600600231	
15	Sensor de temperatura ambiente (T1)	1	202301300196	
16	Sensor de temperatura de tubería (T2B)	1	202301300218	
17	Cable alargador	2	202489530000	
18	Soporte del motor	1	201284400004	
19	Pata derecha	1	201280490055	
20	Pata izquierda	1	201280490056	
21	Motor ventilador	1	202400440118	
22	Placa soporte	1	201280590011	
23	Caja display	1	203380590041	
24	Soporte intercambiador	1	201280590002	
25	Control remoto	1	203355091418	
26	Conjunto de componentes electricos completo	1	203380590031	
26.1	Placa electrónica principal	1	201385090015	
26.2	Base conjunto electrico	1	201280590005	
26.3	Transformador	1	202300900109	
26.4	Bornero de conexiones 2p	1	202301450042	
26.5	Bornero de conexiones 6p	1	202301400242	
27	Placa fijacion cojinete	1	201280490071	
28	Abrazadera del motor	1	201280200005	
29	Abrazadera del motor	1	201280200006	
30	Tapa conexiones	1	201109900006	
31	Soporte del control remoto	1	201155060909	
32	Protección motor	1	201280200007	
33	Bloque cojinete	1	202732400001	
34	Placa soporte cojinete	1	201284400003	
35	Manguito	1	202984400002	
36	Soporte filtro	2	201180490003	
37	Soporte filtro	2	201180490002	
38	Bola cojinete	1	201130000004	
39	Baffle	1	201280590014	
40	Placa de sellado	1	201280590000	
41	Tapa conjunto electrico	1	201280590004	
42	Placa de sellado	1	201280490077	
43	Placa de sellado	1	201280490078	
44	Panel superior derecho	1	201180490034	
45	Rejilla impulsión	4	201180490036	
46	Panel superior izquierdo	1	201180490033	
47	Condensador motor ventilador	1	202401100353	

1.12. Suelo sin envolvente

1.12.1. Especificaciones

Modelo			MVD-D22Z/N1-F3B	MVD-D28Z/N1-F3B	MVD-D36Z/N1-F3B	
Alimentación Eléctrica		F, V, Hz	1N-, 220-240V, 50Hz	1N-, 220-240V, 50Hz	1N-, 220-240V, 50Hz	
Refrigeración (1)	Capacidad	kW	2,2	2,8	3,6	
	Potencia Consumida	W	40	46	55	
	Intensidad	A	0,18	0,21	0,22	
Calefacción (2)	Capacidad	kW	2,6	3,2	4	
	Potencia Consumida	W	40	46	46	
	Intensidad	A	0,18	0,21	0,22	
Ventilador	Marca		Welling	Welling	Yongan	
	Tipo		AC	AC	AC	
	Modelo		YSK20-4A	YSK20-4A	YSK20-6	
	Caudal (Alto / Medio / Bajo)		m3/h	530 / 465 / 400	569 / 485 / 421	624 / 522 / 375
	Nivel Sonoro (Alto / Medio / Bajo) (3)		dB(A)	36 / 33 / 29	36 / 33 / 29	37 / 34 / 30
	Presión Estática		Pa	12	12	12
	Consumo			42	42	49
Unidad Interior	Dimensiones	Netas (An x Al x Pr)	840 x 544 x 212	840 x 544 x 212	1036 x 544 x 212	
		Brutas (An x Al x Pr)	mm	939 x 639 x 305	939 x 639 x 305	1139 x 639 x 305
	Peso	Neto	Kg	25	25	29,5
		Bruto	Kg	27	27	34
Drenaje	Conexión		mm	Φ16	Φ16	Φ16
Refrigerante	Tipo		R410A	R410A	R410A	
Presión de Diseño	Alta	Mpa	4,4	4,4	4,4	
	Baja	Mpa	2,6	2,6	2,6	
Conexiones Frigoríficas	Línea de Líquido	mm (pulg.)	6,35 (1/4")	6,35 (1/4")	6,35 (1/4")	
	Línea de Gas	mm (pulg.)	12,7 (1/2")	12,7 (1/2")	12,7 (1/2")	
Conexiones Eléctricas (4)	Cableado de Potencia	mm ²	2 x 2,5 + T (L<20m)	2 x 2,5 + T (L<20m)	2 x 2,5 + T (L<20m)	
	Cableado de Señal	mm ²	3 x 0,75 (Apantallado)	3 x 0,75 (Apantallado)	3 x 0,75 (Apantallado)	
Control Remoto	Modelo		RM05 / RM02A	RM05 / RM02A	RM05 / RM02A	
	Tipo		Inalámbrico	Inalámbrico	Inalámbrico	

Nota:

- (1) Condiciones nominales refrigeración: interior 27°C BS, 19°C BH y exterior 35°C BS, para una longitud de tubería equivalente de 8 m y diferencia de altura 0 m.
- (2) Condiciones nominales calefacción: interior 20°C BS, 15°C BH y exterior 7°C BS, para una longitud de tubería equivalente de 8 m y diferencia de altura 0 m.
- (3) Nivel sonoro medido en cámara anecoica a 1m de distancia frontal y 1,5m de altura.
- (4) Cableado de potencia recomendado para L < 20m, para distancias superiores se deberá calcular.

Modelo			MVD-D45Z/N1-F3B	MVD-D56Z/N1-F3B	
Alimentación Eléctrica		F, V, Hz	1N-, 220-240V, 50Hz	1N-, 220-240V, 50Hz	
Refrigeración (1)	Capacidad	kW	4,5	5,6	
	Potencia Consumida	W	49	88	
	Intensidad	A	0,22	0,4	
Calefacción (2)	Capacidad	kW	5	6,3	
	Potencia Consumida	W	49	88	
	Intensidad	A	0,22	0,4	
Ventilador	Marca		Yongan	Welling	
	Tipo		AC	AC	
	Modelo		YSK20-6	YSK28-4E	
	Caudal (Alto / Medio / Bajo)	m3/h	660 / 542 / 440	1150 / 970 / 830	
	Nivel Sonoro (Alto / Medio / Bajo) (3)	dB(A)	37 / 34 / 30	41 / 35 / 31	
	Presión Estática	Pa	12	12	
	Consumo		49	95	
Unidad Interior	Dimensiones	Netas (An x Al x Pr)	1036 x 544 x 212	1336 x 544 x 212	
		Brutas (An x Al x Pr)	mm	1139 x 639 x 305	1439 x 639 x 305
	Peso	Neto	Kg	29,5	33
		Bruto	Kg	34	39
Drenaje	Conexión	mm	Φ16	Φ16	
Refrigerante	Tipo		R410A	R410A	
Presión de Diseño	Alta	Mpa	4,4	4,4	
	Baja	Mpa	2,6	2,6	
Conexiones Frigoríficas	Línea de Líquido	mm (pulg.)	6,35 (1/4")	9,52 (3/8")	
	Línea de Gas	mm (pulg.)	12,7 (1/2")	15,9 (5/8")	
Conexiones Eléctricas (4)	Cableado de Potencia	mm ²	2 x 2,5 + T (L<20m)	2 x 2,5 + T (L<20m)	
	Cableado de Señal	mm ²	3 x 0,75 (Apantallado)	3 x 0,75 (Apantallado)	
Control Remoto	Modelo		RM05 / RM02A	RM05 / RM02A	
	Tipo		Inalámbrico	Inalámbrico	

Nota:

- (1) Condiciones nominales refrigeración: interior 27°C BS, 19°C BH y exterior 35°C BS, para una longitud de tubería equivalente de 8 m y diferencia de altura 0 m.
- (2) Condiciones nominales calefacción: interior 20°C BS, 15°C BH y exterior 7°C BS, para una longitud de tubería equivalente de 8 m y diferencia de altura 0 m.
- (3) Nivel sonoro medido en cámara anecoica a 1m de distancia frontal y 1,5m de altura.
- (4) Cableado de potencia recomendado para L < 20m, para distancias superiores se deberá calcular.

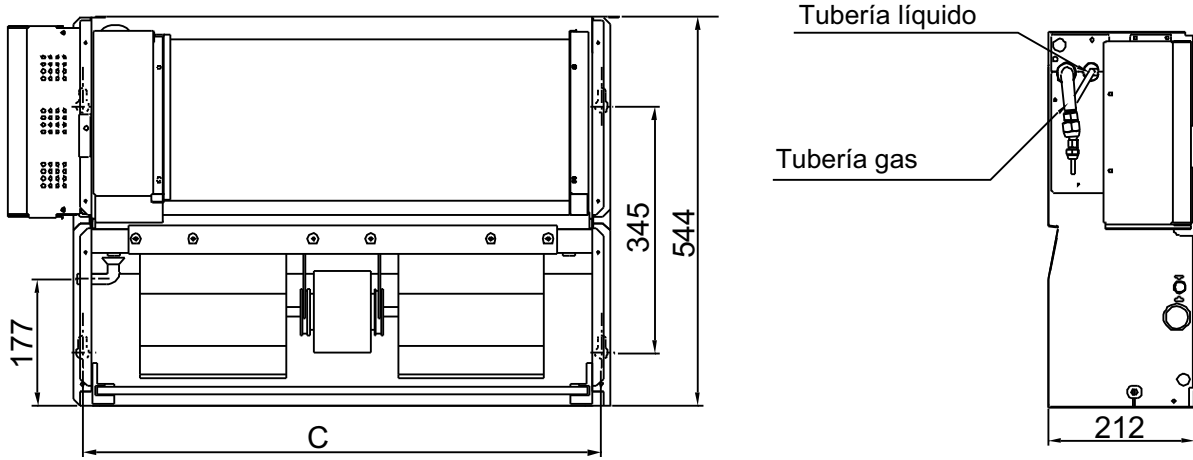
Modelo			MVD-D71Z/N1-F3B	MVD-D80Z/N1-F3B
Alimentación Eléctrica		F, V, Hz	1N-, 220-240V, 50Hz	1N-, 220-240V, 50Hz
Refrigeración (1)	Capacidad	kW	7,1	8
	Potencia Consumida	W	130	130
	Intensidad	A	0,56	0,56
Calefacción (2)	Capacidad	kW	8	9
	Potencia Consumida	W	130	130
	Intensidad	A	0,56	0,56
Ventilador	Marca		Yongan	Yongan
	Tipo		AC	AC
	Modelo		YSK74-4E	YSK74-4E
	Caudal (Alto / Medio / Bajo)		m3/h	1380 / 1100 / 870
	Nivel Sonoro (Alto / Medio / Bajo) (3)		dB(A)	44 / 39 / 33
	Presión Estática		Pa	12
	Consumo			138,5
Unidad Interior	Dimensiones	Netas (An x Al x Pr)		1336 x 544 x 212
		Brutas (An x Al x Pr)		1439 x 639 x 305
	Peso	Neto	Kg	33
		Bruto	Kg	39
Drenaje	Conexión	mm	Φ16	
Refrigerante	Tipo		R410A	
Presión de Diseño	Alta	Mpa	4,4	
	Baja	Mpa	2,6	
Conexiones Frigoríficas	Línea de Líquido	mm (pulg.)	9,52 (3/8")	
	Línea de Gas	mm (pulg.)	15,9 (5/8")	
Conexiones Eléctricas (4)	Cableado de Potencia	mm ²	2 x 2,5 + T (L<20m)	
	Cableado de Señal	mm ²	3 x 0,75 (Apantallado)	
Control Remoto	Modelo		RM05 / RM02A	
	Tipo		Inalámbrico	

Nota:

- (1) Condiciones nominales refrigeración: interior 27°C BS, 19°C BH y exterior 35°C BS, para una longitud de tubería equivalente de 8 m y diferencia de altura 0 m.
- (2) Condiciones nominales calefacción: interior 20°C BS, 15°C BH y exterior 7°C BS, para una longitud de tubería equivalente de 8 m y diferencia de altura 0 m.
- (3) Nivel sonoro medido en cámara anecoica a 1m de distancia frontal y 1,5m de altura.
- (4) Cableado de potencia recomendado para L < 20m, para distancias superiores se deberá calcular.

1.12.2. Dimensiones

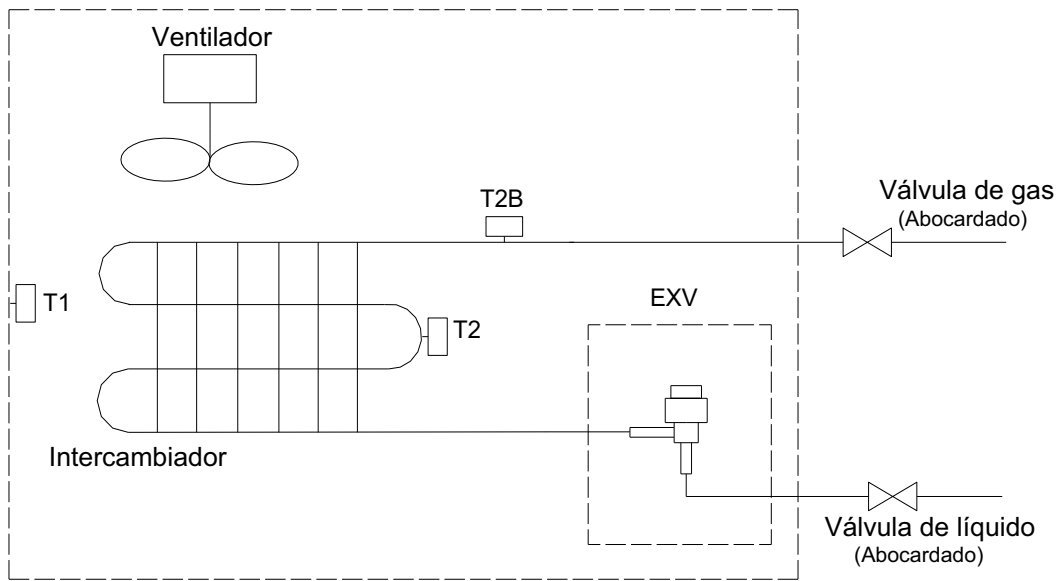
MVD-D22 ~ 80Z/N1-F3B



MODELO (MVD-D**Z/N1-F3B)	A	B	C (mm)
22	Φ6.4	Φ12.7	725
28			
36			
45	Φ6.4	Φ12.7	925
56			
71	Φ9.5	Φ15.9	1225
80			

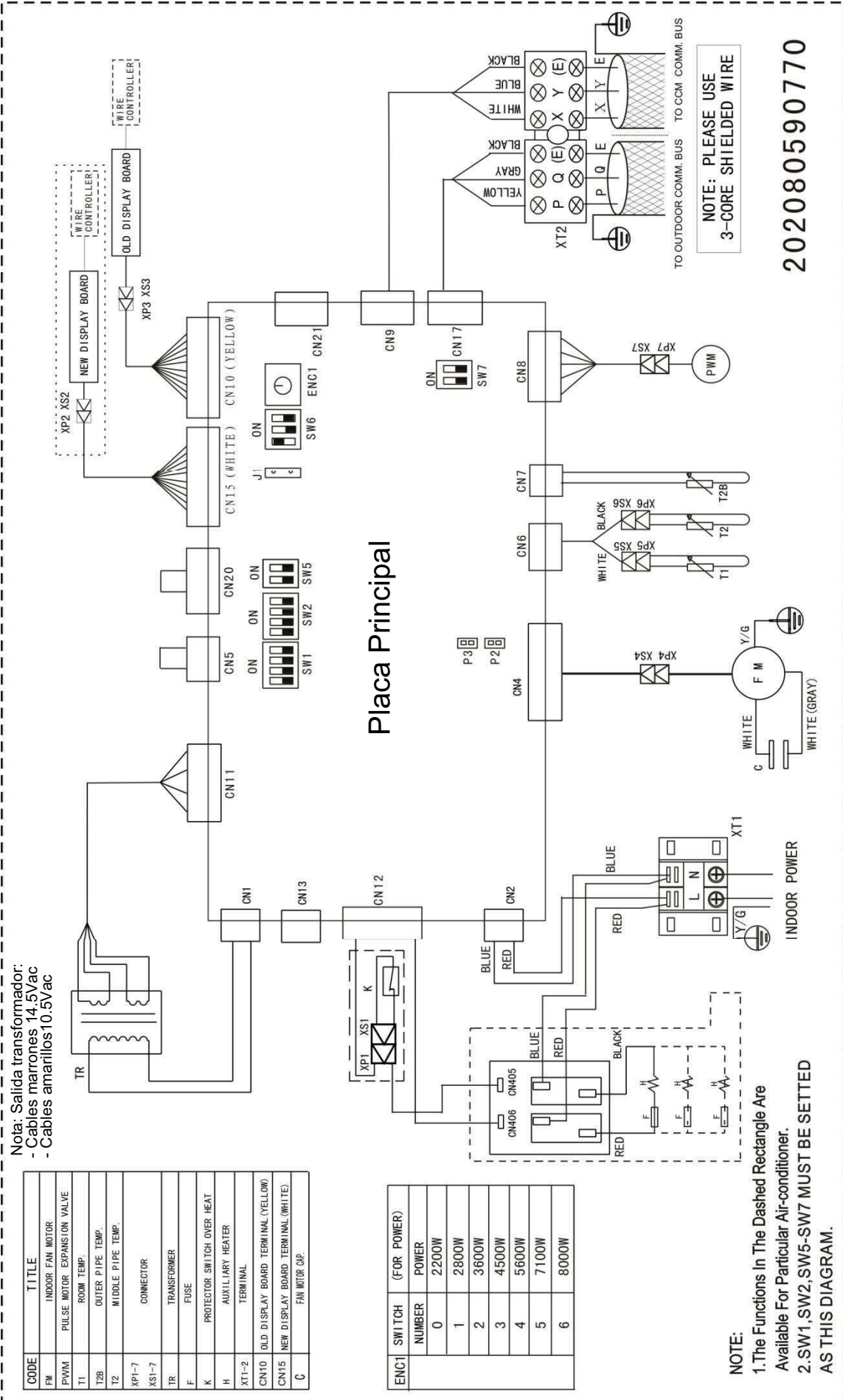
1.12.3. Esquema frigorífico

MVD-D22 ~ 80Z/N1-F3B



1.12.4. Esquema eléctrico

MVD-D22 ~ 80Z/N1-F3B



CODE	TITLE
FM	INDOOR FAN MOTOR
PWM	PULSE MOTOR EXPANSION VALVE
T1	ROOM TEMP.
T2B	OUTER PIPE TEMP.
T2	MIDDLE PIPE TEMP.
XP1-7	CONNECTOR
XS1-7	TRANSFORMER
TR	FUSE
F	PROTECTOR SWITCH OVER HEAT
K	AUXILIARY HEATER
H	TERMINAL
XT1-2	OLD DISPLAY BOARD TERMINAL (YELLOW)
CN10	NEW DISPLAY BOARD TERMINAL (WHITE)
CN15	FAN MOTOR CAP.
C	

ENC1	SWITCH (FOR POWER)
0	2200W
1	2800W
2	3600W
3	4500W
4	5600W
5	7100W
6	8000W

1.12.5. Características eléctricas

Modelo	Unidad Interior				Alimentación Eléctrica		Ventilador Interior	
	Hz	Volta□e	Min.	Max.	MCA	MFA	KW	FLA
MVD-D22Z/N1-F3B	50	220-240V	198	254	0.25	5	0.042	0.2
MVD-D28Z/N1-F3B	50	220-240V	198	254	0.25	5	0.042	0.2
MVD-D36Z/N1-F3B	50	220-240V	198	254	0.3	5	0.049	0.24
MVD-D45Z/N1-F3B	50	220-240V	198	254	0.4	5	0.06	0.3
MVD-D56Z/N1-F3B	50	220-240V	198	254	0.6	5	0.095	0.48
MVD-D71Z/N1-F3B	50	220-240V	198	254	0.8	5	0.138	0.62
MVD-D80Z/N1-F3B	50	220-240V	198	254	0.8	5	0.138	0.62

Nota:

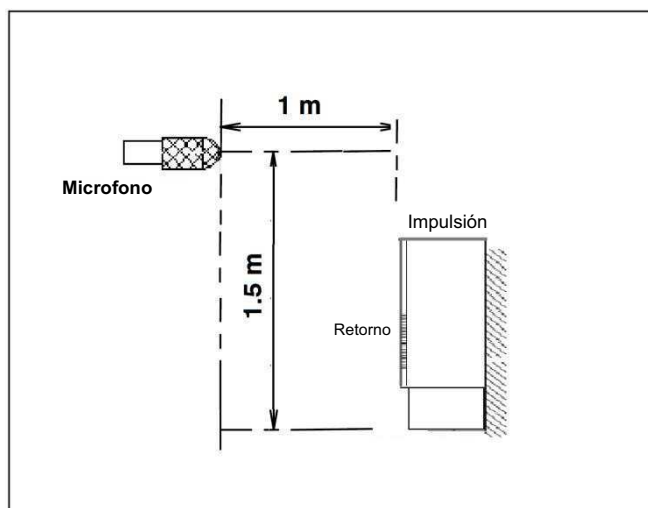
MCA: Intensidad mínima (A)

MFA: Intensidad máxima (A)

FLA: Carga máxima (A)

1.12.6. Nivel sonoro

Modelo	Nivel sonoro para las tres velocidades del ventilador (dB(A))		
	Alta	Media	Baja
MVD-D22Z/N1-F3B	36	33	29
MVD-D28Z/N1-F3B	36	33	29
MVD-D36Z/N1-F3B	37	34	30
MVD-D45Z/N1-F3B	37	34	30
MVD-D56Z/N1-F3B	41	35	31
MVD-D71Z/N1-F3B	44	39	33
MVD-D80Z/N1-F3B	44	39	33



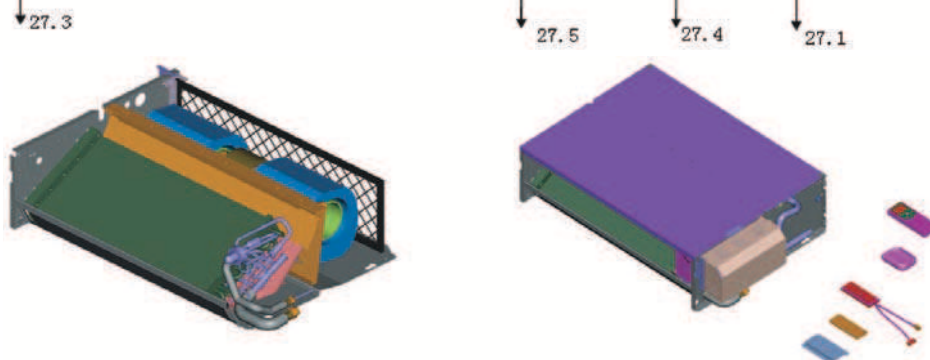
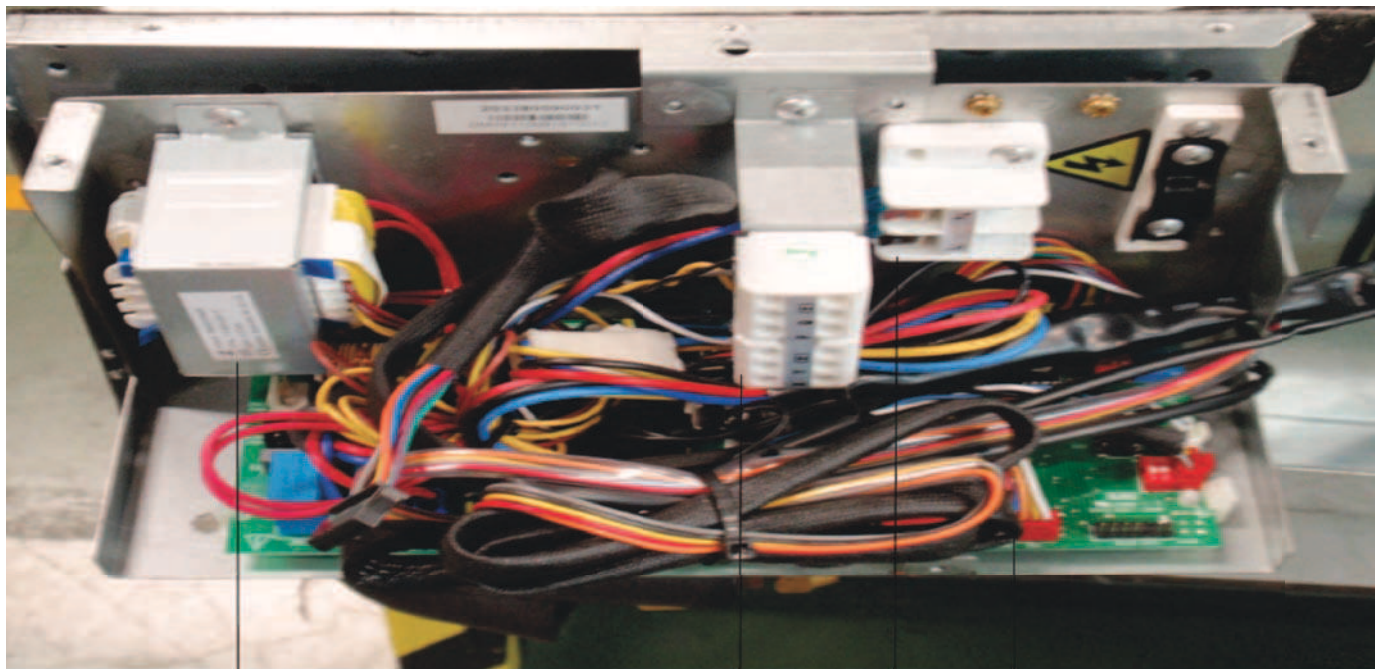
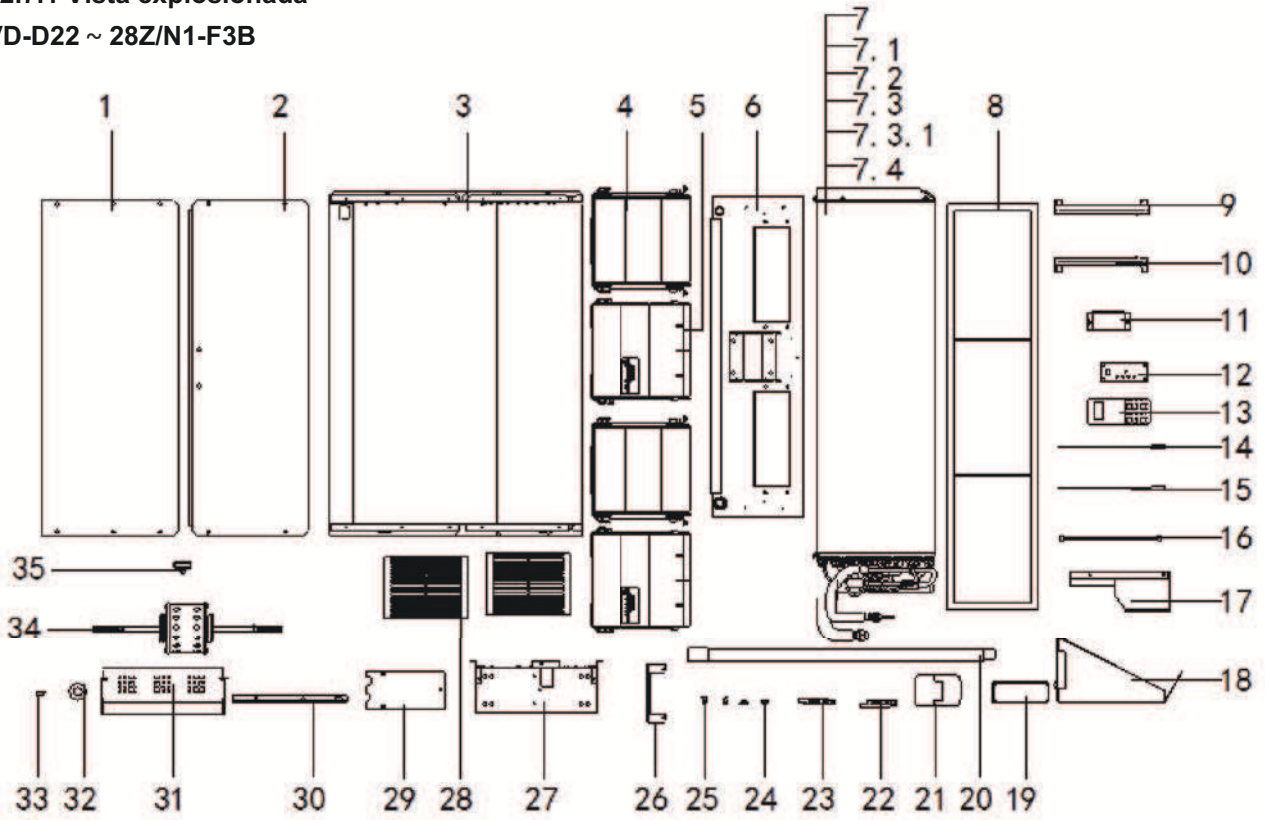
Nota:

1. Durante el funcionamiento real, estos valores son normalmente más altos como resultado de las condiciones ambientales.
2. Valores tomados en cámara anecoica, a 1 m de frontal y a 1.5 m de altura.

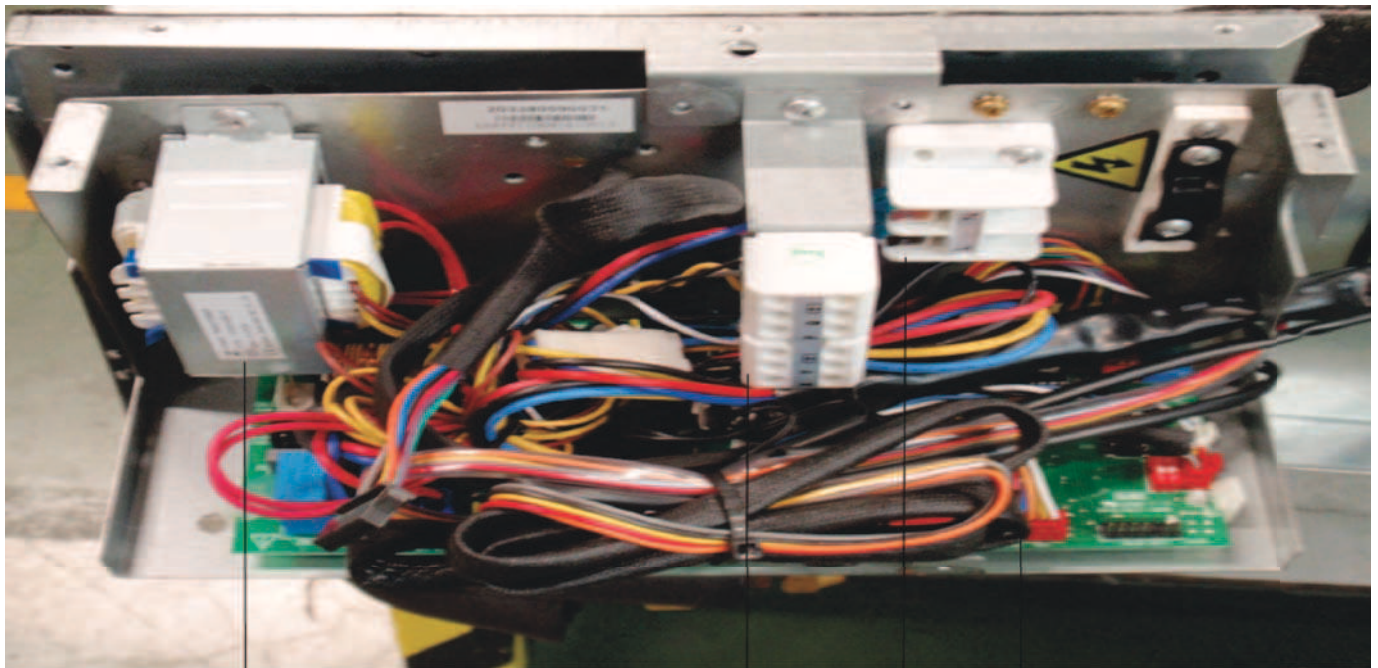
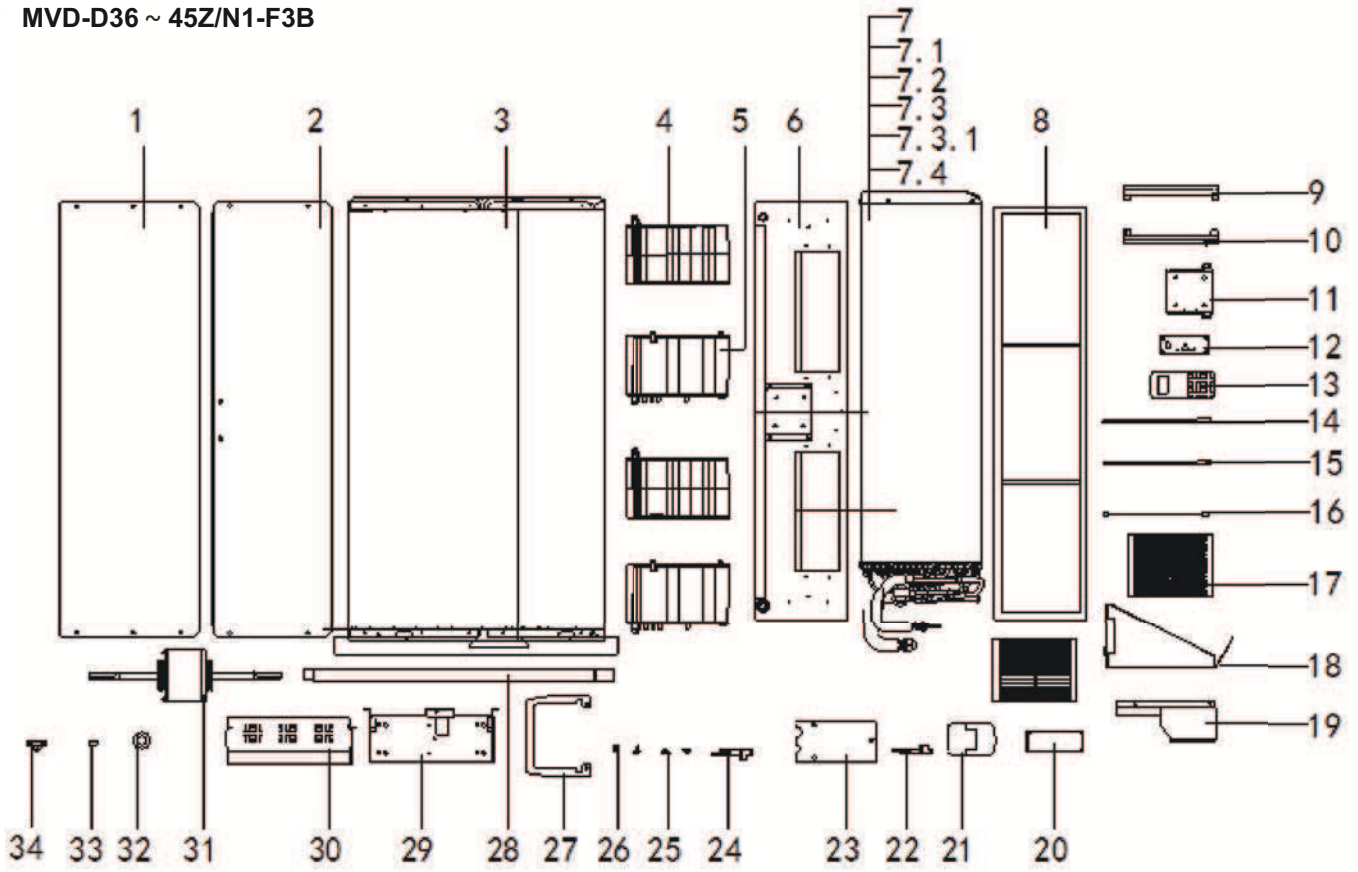
1.12.7. Despiece

1.12.7.1 Vista explosionada

MVD-D22 ~ 28Z/N1-F3B



MVD-D36 ~ 45Z/N1-F3B

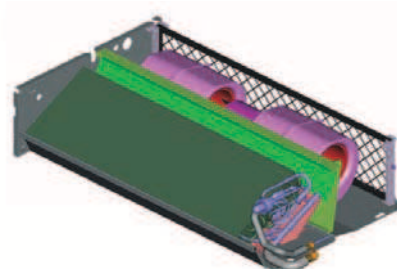
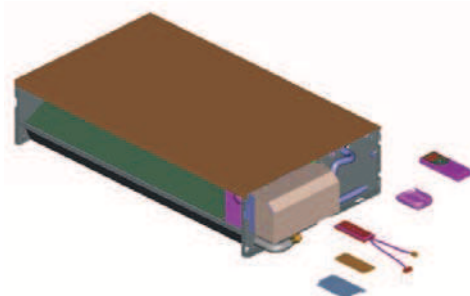


29.3

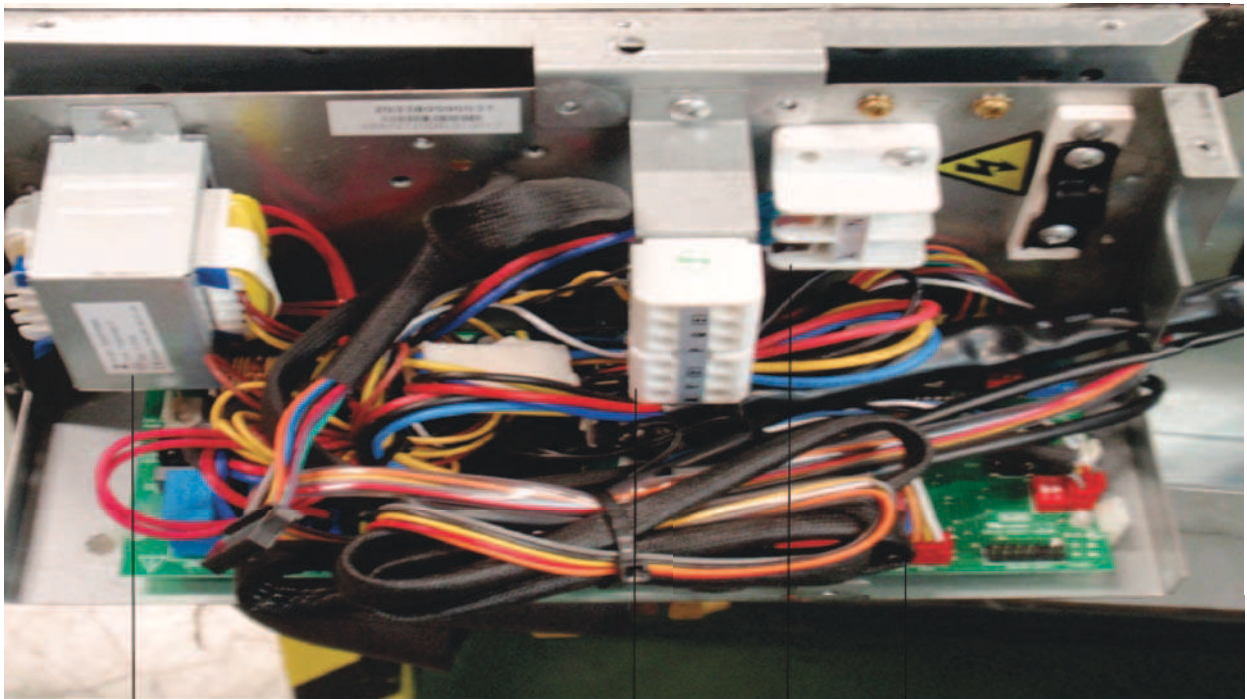
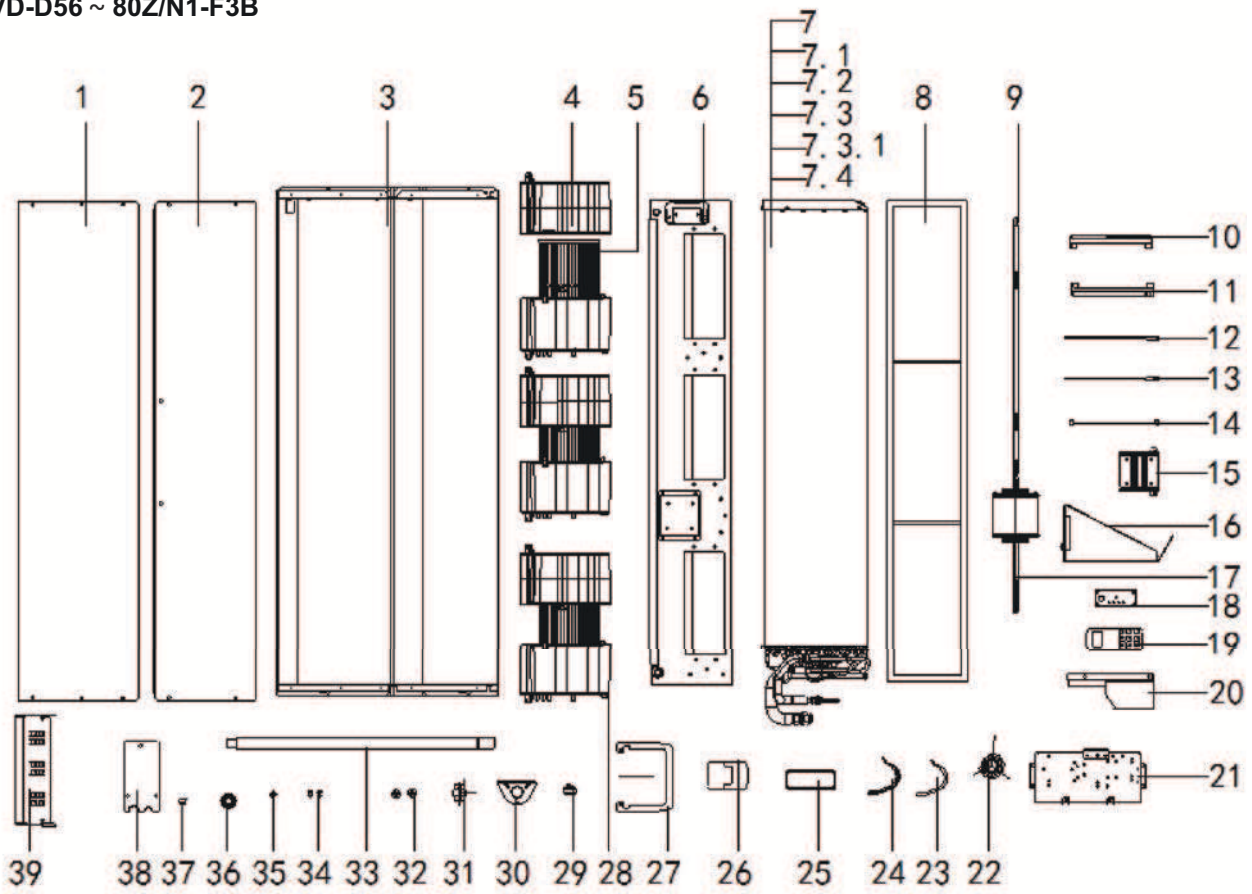
29.5

29.4

29.1



MVD-D56 ~ 80Z/N1-F3B

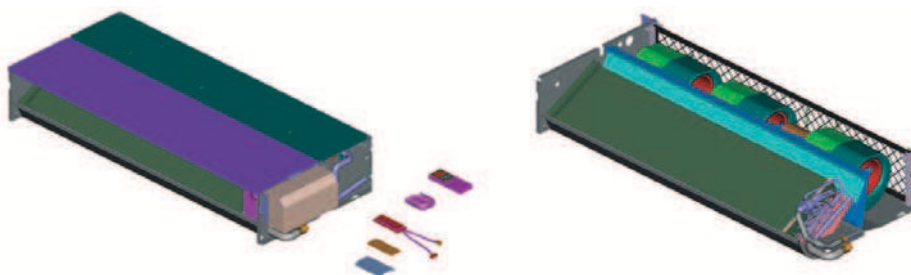


21.3

21.5

21.4

21.1





1.12.9.2. Listado de piezas

MVD-D22Z/N1-F3B

CL23250

Nº	Descripción	Ud.	Ref. Proveedor	Código
1	Panel	1	201280490053	
2	Panel	1	201280490052	
3	Base	1	201280590029	
4	Cubierta ventilador	2	201180000011	
5	Cubierta ventilador	2	201180000010	
6	Placa interior	1	201280590015	
7	Intercambiador completo	1	201580590060	
7.1	Intercambiador	1	201580590013	
7.2	Tubería de salida del intercambiador	1	201680590047	
7.3	Partes del intercambiador	1	201680590148	
7.3.1	Cuerpo válvula de expansión electrónica (EXV)	1	201601300533	
7.4	Sensor de temperatura de batería (T2)	1	202301300437	
8	Filtro	1	201180490021	
9	Soporte filtro	1	201180490005	
10	Soporte filtro	1	201180490004	
11	Caja condensador	1	201280000024	
12	Caja display	1	203380590041	
13	Control remoto	1	203355091418	
14	Sensor de temperatura ambiente (T1)	1	202301300196	
15	Sensor de temperatura de tubería (T2B)	1	202301300218	
16	Cable alargador	2	202489530000	
17	Placa soporte	1	201280590011	
18	Soporte intercambiador	1	201280590002	
19	Tapa conexiones	1	201109900006	
20	Tubería de desagüe	1	201180590012	
21	Soporte del control remoto	1	201155060909	
22	Sujeción	1	201280000010	
23	Sujeción	1	201280000012	
24	Soporte filtro	2	201180490003	
25	Soporte filtro	2	201180490002	
26	Protección motor	1	201280000009	
27	Conjunto de componentes electricos completo	1	203380590042	
27.1	Placa electrónica principal	1	201385090015	
27.2	Base conjunto electrico	1	201280590005	
27.3	Transformador	1	202300900109	
27.4	Bornero de conexiones 2p	1	202301450042	
27.5	Bornero de conexiones 6p	1	202301400242	
28	Ventilador centrifugo	2	201180000050	
29	Placa de sellado	1	201280590000	
30	Baffle	1	201280590014	
31	Tapa conjunto electrico	1	201280590004	
32	Cabezal válvula de expansión electrónica (EXV)	1	201600600231	
33	Placa de sellado	1	201180490007	
34	Motor ventilador	1	202400440114	
35	Condensador motor ventilador	1	202401100960	



MVD-D28Z/N1-F3B
CL23251

Nº	Descripción	Ud.	Ref. Proveedor	Código
1	Panel	1	201280490053	
2	Panel	1	201280490052	
3	Base	1	201280590029	
4	Cubierta ventilador	2	201180000011	
5	Cubierta ventilador	2	201180000010	
6	Placa interior	1	201280590015	
7	Intercambiador completo	1	201580590060	
7.1	Intercambiador	1	201580590013	
7.2	Tubería de salida del intercambiador	1	201680590047	
7.3	Partes del intercambiador	1	201680590148	
7.3.1	Cuerpo válvula de expansión electrónica (EXV)	1	201601300533	
7.4	Sensor de temperatura de batería (T2)	1	202301300437	
8	Filtro	1	201180490021	
9	Soporte filtro	1	201180490005	
10	Soporte filtro	1	201180490004	
11	Caja condensador	1	201280000024	
12	Caja display	1	203380590041	
13	Control remoto	1	203355091418	
14	Sensor de temperatura ambiente (T1)	1	202301300196	
15	Sensor de temperatura de tubería (T2B)	1	202301300218	
16	Cable alargador	2	202489530000	
17	Placa soporte	1	201280590011	
18	Soporte intercambiador	1	201280590002	
19	Tapa conexiones	1	201109900006	
20	Tubería de desagüe	1	201180590012	
21	Soporte del control remoto	1	201155060909	
22	Sujeción	1	201280000010	
23	Sujeción	1	201280000012	
24	Soporte filtro	2	201180490003	
25	Soporte filtro	2	201180490002	
26	Protección motor	1	201280000009	
27	Conjunto de componentes electricos completo	1	203380590042	
27.1	Placa electrónica principal	1	201385090015	
27.2	Base conjunto electrico	1	201280590005	
27.3	Transformador	1	202300900109	
27.4	Bornero de conexiones 2p	1	202301450042	
27.5	Bornero de conexiones 6p	1	202301400242	
28	Ventilador centrifugo	2	201180000050	
29	Placa de sellado	1	201280590000	
30	Baffle	1	201280590014	
31	Tapa conjunto electrico	1	201280590004	
32	Cabezal válvula de expansión electrónica (EXV)	1	201600600231	
33	Placa de sellado	1	201180490007	
34	Motor ventilador	1	202400440114	
35	Condensador motor ventilador	1	202401100004	

MVD-D36Z/N1-F3B
CL23252

Nº	Descripción	Ud.	Ref. Proveedor	Código
1	Panel	1	201280490061	
2	Panel	1	201280490060	
3	Base	1	201280590030	
4	Cubierta ventilador	2	201144490008	
5	Cubierta ventilador	2	201144490011	
6	Placa interior	1	201280590016	
7	Intercambiador completo	1	201580590059	
7.1	Intercambiador	1	201580590015	
7.2	Tubería de salida del intercambiador	1	201680590059	
7.3	Partes del intercambiador	1	201680590147	
7.3.1	Cuerpo válvula de expansión electrónica (EXV)	1	201601300533	
7.4	Sensor de temperatura de batería (T2)	1	202301300437	
8	Filtro	1	201180490022	
9	Soporte filtro	1	201180490004	
10	Soporte filtro	1	201180490005	
11	Caja condensador	1	201284400004	
12	Caja display	1	203380590041	
13	Control remoto	1	203355091418	
14	Sensor de temperatura ambiente (T1)	1	202301300196	
15	Sensor de temperatura de tubería (T2B)	1	202301300218	
16	Cable alargador	2	202489530000	
17	Ventilador centrífugo	2	201144490023	
18	Soporte intercambiador	1	201280590002	
19	Placa de sellado	1	201280590011	
20	Tapa conexiones	1	201109900006	
21	Soporte del control remoto	1	201155060909	
22	Abrazadera del motor	1	201280200006	
23	Placa de sellado	1	201280590000	
24	Abrazadera del motor	1	201280200005	
25	Soporte filtro	2	201180490003	
26	Soporte filtro	2	201180490002	
27	Protección motor	1	201280200007	
28	Tubería de desagüe	1	201180590012	
29	Conjunto de componentes electricos completo	1	203380590031	
29.1	Placa electrónica principal	1	201385090015	
29.2	Base conjunto electrico	1	201280590005	
29.3	Transformador	1	202300900109	
29.4	Bornero de conexiones 2p	1	202301450042	
29.5	Bornero de conexiones 6p	1	202301400242	
30	Tapa conjunto electrico	1	201280590004	
31	Motor ventilador	1	202400440115	
32	Cabezal válvula de expansión electrónica (EXV)	1	201600600231	
33	Placa de sellado	1	201180490007	
34	Condensador motor ventilador	1	202401100006	

MVD-D45Z/N1-F3B
CL23253

Nº	Descripción	Ud.	Ref. Proveedor	Código
1	Panel	1	201280490061	
2	Panel	1	201280490060	
3	Base	1	201280590030	
4	Cubierta ventilador	2	201144490008	
5	Cubierta ventilador	2	201144490011	
6	Placa interior	1	201280590016	
7	Intercambiador completo	1	201580590059	
7.1	Intercambiador	1	201580590015	
7.2	Tubería de salida del intercambiador	1	201680590059	
7.3	Partes del intercambiador	1	201680590147	
7.3.1	Cuerpo válvula de expansión electrónica (EXV)	1	201601300533	
7.4	Sensor de temperatura de batería (T2)	1	202301300437	
8	Filtro	1	201180490022	
9	Soporte filtro	1	201180490004	
10	Soporte filtro	1	201180490005	
11	Caja condensador	1	201284400004	
12	Caja display	1	203380590041	
13	Control remoto	1	203355091418	
14	Sensor de temperatura ambiente (T1)	1	202301300196	
15	Sensor de temperatura de tubería (T2B)	1	202301300218	
16	Cable alargador	2	202489530000	
17	Ventilador centrífugo	2	201144490023	
18	Soporte intercambiador	1	201280590002	
19	Placa de sellado	1	201280590011	
20	Tapa conexiones	1	201109900006	
21	Soporte del control remoto	1	201155060909	
22	Abrazadera del motor	1	201280200006	
23	Placa de sellado	1	201280590000	
24	Abrazadera del motor	1	201280200005	
25	Soporte filtro	2	201180490003	
26	Soporte filtro	2	201180490002	
27	Protección motor	1	201280200007	
28	Tubería de desagüe	1	201180590012	
29	Conjunto de componentes electricos completo	1	203380590031	
29.1	Placa electrónica principal	1	201385090015	
29.2	Base conjunto electrico	1	201280590005	
29.3	Transformador	1	202300900109	
29.4	Bornero de conexiones 2p	1	202301450042	
29.5	Bornero de conexiones 6p	1	202301400242	
30	Tapa conjunto electrico	1	201280590004	
31	Motor ventilador	1	202400440115	
32	Cabezal válvula de expansión electrónica (EXV)	1	201600600231	
33	Placa de sellado	1	201180490007	
34	Condensador motor ventilador	1	202401190048	



MVD-D56Z/N1-F3B
CL23254

Nº	Descripción	Ud.	Ref. Proveedor	Código
1	Panel	1	201280490069	
2	Panel	1	201280490068	
3	Base	1	201280590028	
4	Cubierta ventilador	3	201144490008	
5	Ventilador centrífugo	3	201144490023	
6	Placa interior	1	201280590017	
7	Intercambiador completo	1	201580590058	
7.1	Intercambiador	1	201580590017	
7.2	Tubería de salida del intercambiador	1	201680590067	
7.3	Tubería de entrada del intercambiador	1	201680590146	
7.3.1	Cuerpo válvula de expansión electrónica (EXV)	1	201601300533	
7.4	Sensor de temperatura de batería (T2)	1	202301300437	
8	Filtro	1	201180490023	
9	Eje ventilador	1	201280490070	
10	Soporte filtro	1	201180490004	
11	Soporte filtro	1	201180490005	
12	Sensor de temperatura ambiente (T1)	1	202301300196	
13	Sensor de temperatura de tubería (T2B)	1	202301300218	
14	Cable alargador	2	202489530000	
15	Soporte motor	1	201284400004	
16	Soporte intercambiador	1	201280590002	
17	Motor ventilador	1	202400440117	
18	Caja display	1	203380590041	
19	Control remoto	1	203355091418	
20	Placa de sellado	1	201280590011	
21	Conjunto de componentes electricos completo	1	203380590042	
21.1	Placa electrónica principal	1	201385090015	
21.2	Base conjunto electrico	1	201280590005	
21.3	Transformador	1	202300900109	
21.4	Bornero de conexiones 2p	1	202301450042	
21.5	Bornero de conexiones 6p	1	202301400242	
22	Placa fijación cojinete	1	201280490071	
23	Abrazadera del motor	1	201280200005	
24	Abrazadera del motor	1	201280200006	
25	Tapa conexiones	1	201109900006	
26	Soporte del control remoto	1	201155060909	
27	Protección motor	1	201280200007	
28	Cubierta ventilador	3	201144490011	
29	Bloque cojinete	1	202732400001	
30	Placa fijación cojinete	1	201284400003	
31	Manguito	1	202984400002	
32	Soporte filtro	2	201180490003	
33	Tubería de desagüe	1	201180590012	
34	Soporte filtro	2	201180490002	
35	Bola cojinete	1	201130000004	
36	Cabezal válvula de expansión electrónica (EXV)	1	201600600231	
37	Placa de sellado	1	201180490007	
38	Placa de sellado	1	201280590000	
39	Baffle	1	201280590014	
40	Tapa conjunto electrico	1	201280590004	
41	Condensador motor ventilador	1	202401190019	



MVD-D71Z/N1-F3B
CL23255

Nº	Descripción	Ud.	Ref. Proveedor	Código
1	Panel	1	201280490069	
2	Panel	1	201280490068	
3	Base	1	201280590028	
4	Cubierta ventilador	3	201144490008	
5	Ventilador centrífugo	3	201144490023	
6	Placa interior	1	201280590017	
7	Intercambiador completo	1	201580590058	
7.1	Intercambiador	1	201580590017	
7.2	Tubería de salida del intercambiador	1	201680590067	
7.3	Tubería de entrada del intercambiador	1	201680590146	
7.3.1	Cuerpo válvula de expansión electrónica (EXV)	1	201601300533	
7.4	Sensor de temperatura de batería (T2)	1	202301300437	
8	Filtro	1	201180490023	
9	Eje ventilador	1	201280490070	
10	Soporte filtro	1	201180490004	
11	Soporte filtro	1	201180490005	
12	Sensor de temperatura ambiente (T1)	1	202301300196	
13	Sensor de temperatura de tubería (T2B)	1	202301300218	
14	Cable alargador	2	202489530000	
15	Soporte motor	1	201284400004	
16	Soporte intercambiador	1	201280590002	
17	Motor ventilador	1	202400440118	
18	Caja display	1	203380590041	
19	Control remoto	1	203355091418	
20	Placa de sellado	1	201280590011	
21	Conjunto de componentes electricos completo	1	203380590031	
21.1	Placa electrónica principal	1	201385090015	
21.2	Base conjunto electrico	1	201280590005	
21.3	Transformador	1	202300900109	
21.4	Bornero de conexiones 2p	1	202301450042	
21.5	Bornero de conexiones 6p	1	202301400242	
22	Placa fijación cojinete	1	201280490071	
23	Abrazadera del motor	1	201280200005	
24	Abrazadera del motor	1	201280200006	
25	Tapa conexiones	1	201109900006	
26	Soporte del control remoto	1	201155060909	
27	Protección motor	1	201280200007	
28	Cubierta ventilador	3	201144490011	
29	Bloque cojinete	1	202732400001	
30	Placa fijación cojinete	1	201284400003	
31	Manguito	1	202984400002	
32	Soporte filtro	2	201180490003	
33	Tubería de desagüe	1	201180590012	
34	Soporte filtro	2	201180490002	
35	Bola cojinete	1	201130000004	
36	Cabezal válvula de expansión electrónica (EXV)	1	201600600231	
37	Placa de sellado	1	201180490007	
38	Placa de sellado	1	201280590000	
39	Baffle	1	201280590014	
40	Tapa conjunto electrico	1	201280590004	
41	Condensador motor ventilador	1	202401100353	



MVD-D80Z/N1-F3B
CL23256

Nº	Descripción	Ud.	Ref. Proveedor	Código
1	Panel	1	201280490069	
2	Panel	1	201280490068	
3	Base	1	201280590028	
4	Cubierta ventilador	3	201144490008	
5	Ventilador centrífugo	3	201144490023	
6	Placa interior	1	201280590017	
7	Intercambiador completo	1	201580590057	
7.1	Intercambiador	1	201580590019	
7.2	Tubería de salida del intercambiador	1	201680590072	
7.3	Tubería de entrada del intercambiador	1	201680590143	
7.3.1	Cuerpo válvula de expansión electrónica (EXV)	1	201601300533	
7.4	Sensor de temperatura de batería (T2)	1	202301300437	
8	Filtro	1	201180490023	
9	Eje ventilador	1	201280490070	
10	Soporte filtro	1	201180490004	
11	Soporte filtro	1	201180490005	
12	Sensor de temperatura ambiente (T1)	1	202301300196	
13	Sensor de temperatura de tubería (T2B)	1	202301300218	
14	Cable alargador	2	202489530000	
15	Soporte motor	1	201284400004	
16	Soporte intercambiador	1	201280590002	
17	Motor ventilador	1	202400440118	
18	Caja display	1	203380590041	
19	Control remoto	1	203355091418	
20	Placa de sellado	1	201280590011	
21	Conjunto de componentes electricos completo	1	203380590031	
21.1	Placa electrónica principal	1	201385090015	
21.2	Base conjunto electrico	1	201280590005	
21.3	Transformador	1	202300900109	
21.4	Bornero de conexiones 2p	1	202301450042	
21.5	Bornero de conexiones 6p	1	202301400242	
22	Placa fijación cojinete	1	201280490071	
23	Abrazadera del motor	1	201280200005	
24	Abrazadera del motor	1	201280200006	
25	Tapa conexiones	1	201109900006	
26	Soporte del control remoto	1	201155060909	
27	Protección motor	1	201280200007	
28	Cubierta ventilador	3	201144490011	
29	Bloque cojinete	1	202732400001	
30	Placa fijación cojinete	1	201284400003	
31	Manguito	1	202984400002	
32	Soporte filtro	2	201180490003	
33	Tubería de desagüe	1	201180590012	
34	Soporte filtro	2	201180490002	
35	Bola cojinete	1	201130000004	
36	Cabezal válvula de expansión electrónica (EXV)	1	201600600231	
37	Placa de sellado	1	201180490007	
38	Placa de sellado	1	201280590000	
39	Tapa conjunto electrico	1	202401100353	
40	Condensador motor ventilador	1	201280590004	

2. Ajuste micro-interruptores

2.1. Configuración aplicable a todos los modelos (excepto a las unidades de Consola)

SW1	SW1-1	Dirección / Borrado	
	OFF	Direccionamiento automático	
	ON	Borrado de dirección	
	SW1-2	Tipo de ventilador	
	OFF	Ventilador AC	
	ON	Ventilador DC (reservado)	
SW2	SW2-1	SW2-2	Paro ventilador por aire frío a:
	OFF	OFF	15°C
	OFF	ON	20°C
	ON	OFF	24°C
	ON	ON	26°C
	SW2-3	SW2-4	Tiempo retardo paro ventilador (cuando no hay demanda)
	OFF	OFF	4min
	OFF	ON	8min
	ON	OFF	12min
ON	ON	16min	
SW5	SW5-1	SW5-2	Compensación de Temp. (Calor)
	OFF	OFF	6°C
	OFF	ON	2°C
	ON	OFF	4°C
	ON	ON	8°C
SW6	SW6-1	Tipo de display	
	OFF	Display nuevo (visor 7 segmentos)	
	ON	Display viejo (solo con led's)	
SW7	SW7-1	SW7-2	Final de línea
	OFF	OFF	La unidad interior no es la última del bus de comunicación
	ON	ON	La unidad interior es la última del bus de comunicación

J1	Sin Puente	Con Puente
	Auto Restart Activo	Auto Restart Inactivo

ENC1	Capacidad (kW)
0	2,2
1	2,8
2	3,6
3	4,5
4	5,6
5	7,1
6	8,0
7	9,0
8	10,0 / 11,2
9	12,5 / 14,0

Nota:

- 1) Los micro-interruptores SW1 Pins 3 y 4 están reservados.
- 2) Los micro-interruptores SW6 Pins 2 y 3 están reservados.
- 3) En el SW7 la configuración de última unidad del bus de comunicación solo se debe realizar en el caso de no instalar la resistencia finalizadora de bus.
- 4) El selector ENC1 solo debe manipularse en el caso de sustituir la placa electrónica o bajo autorización del SAT de Mundoclimate.

2.2. Configuración aplicable a las unidades de Consola (MVD-D**Z/DN1-B)

SW1	SW1-1	Dirección / Borrado	
	OFF	Direccionamiento automático	
	ON	Borrado de dirección	
	SW1-2	Tipo de ventilador	
	OFF	Ventilador AC	
	ON	Ventilador DC (reservado)	
SW2	SW2-1	SW2-2	Paro ventilador por aire frío a:
	OFF	OFF	15°C
	OFF	ON	20°C
	ON	OFF	24°C
	ON	ON	26°C
	SW2-3	SW2-4	Tiempo retardo paro ventilador (cuando no hay demanda)
	OFF	OFF	4min
	OFF	ON	8min
	ON	OFF	12min
ON	ON	16min	
SW102	SW102-1	SW102-2	Compensación de Temp. (Calor)
	OFF	OFF	0°C
	OFF	ON	2°C
	ON	OFF	4°C
	ON	ON	6°C
SW6	SW6-1	Tipo de display	
	OFF	Display nuevo (visor 7 segmentos)	
	ON	Display viejo (solo con led's)	
SW7	SW7-1	SW7-2	Final de línea
	OFF	OFF	La unidad interior no es la última del bus de comunicación
	ON	ON	La unidad interior es la última del bus de comunicación

J1	Sin Puente	Con Puente
	Auto Restart Activo	Auto Restart Inactivo

ENC1	Capacidad (kW)
0	2,2
1	2,8
2	3,6
3	4,5
4	5,6
5	7,1
6	8,0
7	9,0
8	10,0 / 11,2
9	12,5 / 14,0

Nota:

- 1) Los micro-interruptores SW1 Pins 3 y 4 están reservados.
- 2) Los micro-interruptores SW6 Pins 2 y 3 están reservados.
- 3) El micro-interruptor SW5 está reservado.
- 4) El micro-interruptor SW103 está reservado.
- 5) En el SW7 la configuración de última unidad del bus de comunicación solo se debe realizar en el caso de no instalar la resistencia finalizadora de bus.
- 6) El selector ENC1 solo debe manipularse en el caso de sustituir la placa electrónica o bajo autorización del SAT de Mundoclimate.
- 7) Los micro-interruptores SW102 y SW103 están ubicados en la placa de interruptores (ajena a la placa principal).

3. Códigos de error

Código Display	Código LED's	Descripción
E2	OPERATION (RUN) parpadea rápido	Error sonda ambiente (T1)
E3		Error sonda medio batería (T2)
E4		Error sonda salida de la batería (T2B)
E1	TIMER parpadea rápido	Error de comunicación entre int/ext
Ed	ALARM parpadea lento	Error en la unidad exterior
EE	ALARM parpadea rápido	Alto nivel de condensados
E0	DEFROST parpadea rápido	Conflicto de modo entre interiores frío/calor
H0	Los 4 LED's parpadean juntos	Conflicto o unidad mal configurada
E7	DEFROST parpadea lento	Error de EEPROM
FE	TIMER y OPERATION (RUN) parpadean juntos	Unidad sin direccionar

3.1. Error de los sensores de temperatura - E2 / E3 / E4

Pantalla de la unidad interior	E2 / E3 / E4 (El LED "OPERATION" parpadea rápido)
Explicación del error	E2: Problema de lectura de la sonda ambiente T1. E3: Problema de lectura de la sonda de batería T2. E4: Problema de lectura de la sonda de la salida de la batería T2B.
Causas probables	1. El terminal del sensor está suelto. 2. El cableado del sensor está en cortocircuito o abierto. 3. El sensor está dañado. 4. La placa electrónica de control está dañada.
Resolución de problemas	Comprobar el valor del sensor según temperatura (ver tabla página 68).

3.2. Error de comunicación entre unidad exterior y interior - E1

Pantalla de la unidad interior	E1 (El LED "TIMER" parpadea rápido)
Explicación del error	No existe comunicación entre esta unidad interior y la unidad exterior.
Causas probables	1. La unidad interior tiene la misma dirección o se ha configurado incorrectamente. 2. Existe un problema en el cableado de comunicación PQE. 3. El bus de comunicación PQE está cortocircuitado o cortado en algún punto. 4. La placa electrónica de control está dañada.
Resolución de problemas	Seguir el mismo proceso que el error indicado en la unidad exterior. (ver página 47).

Nota:

El voltaje habitual en el bus de comunicación es de 2.5Vdc aprox. entre P-E y Q-E.

Valores de temperatura de la sonda ambiente (T1) y sondas de batería (T2 y T2B):

Temperatura (°C)	Resistencia (kΩ)	Temperatura (°C)	Resistencia (kΩ)	Temperatura (°C)	Resistencia (kΩ)	Temperatura (°C)	Resistencia (kΩ)
-20	115.266	20	12.6431	60	2.35774	100	0.62973
-19	108.146	21	12.0561	61	2.27249	101	0.61148
-18	101.517	22	11.5	62	2.19073	102	0.59386
-17	96.3423	23	10.9731	63	2.11241	103	0.57683
-16	89.5865	24	10.4736	64	2.03732	104	0.56038
-15	84.219	25	10	65	1.96532	105	0.54448
-14	79.311	26	9.55074	66	1.89627	106	0.52912
-13	74.536	27	9.12445	67	1.83003	107	0.51426
-12	70.1698	28	8.71983	68	1.76647	108	0.49989
-11	66.0898	29	8.33566	69	1.70547	109	0.486
-10	62.2756	30	7.97078	70	1.64691	110	0.47256
-9	58.7079	31	7.62411	71	1.59068	111	0.45957
-8	56.3694	32	7.29464	72	1.53668	112	0.44699
-7	52.2438	33	6.98142	73	1.48481	113	0.43482
-6	49.3161	34	6.68355	74	1.43498	114	0.42304
-5	46.5725	35	6.40021	75	1.38703	115	0.41164
-4	44	36	6.13059	76	1.34105	116	0.4006
-3	41.5878	37	5.87359	77	1.29078	117	0.38991
-2	39.8239	38	5.62961	78	1.25423	118	0.37956
-1	37.1988	39	5.39689	79	1.2133	119	0.36954
0	35.2024	40	5.17519	80	1.17393	120	0.35982
1	33.3269	41	4.96392	81	1.13604	121	0.35042
2	31.5635	42	4.76253	82	1.09958	122	0.3413
3	29.9058	43	4.5705	83	1.06448	123	0.33246
4	28.3459	44	4.38736	84	1.03069	124	0.3239
5	26.8778	45	4.21263	85	0.99815	125	0.31559
6	25.4954	46	4.04589	86	0.96681	126	0.30754
7	24.1932	47	3.88673	87	0.93662	127	0.29974
8	22.5662	48	3.73476	88	0.90753	128	0.29216
9	21.8094	49	3.58962	89	0.8795	129	0.28482
10	20.7184	50	3.45097	90	0.85248	130	0.2777
11	19.6891	51	3.31847	91	0.82643	131	0.27078
12	18.7177	52	3.19183	92	0.80132	132	0.26408
13	17.8005	53	3.07075	93	0.77709	133	0.25757
14	16.9341	54	2.95896	94	0.75373	134	0.25125
15	16.1156	55	2.84421	95	0.73119	135	0.24512
16	15.3418	56	2.73823	96	0.70944	136	0.23916
17	14.6181	57	2.63682	97	0.68844	137	0.23338
18	13.918	58	2.53973	98	0.66818	138	0.22776
19	13.2631	59	2.44677	99	0.64862	139	0.22231

Nota:

Todas los sensores de temperatura són del tipo NTC 10kΩ a 25°C, excepto los sensores de descarga (T7-Cn)

3.3. Error en la unidad exterior - Ed

Pantalla de la unidad interior	Ed (El LED "ALARM" parpadea lento)
Explicación del error	Existe un problema en la unidad exterior.
Causas probables	1. Cualquier problema relacionado con la unidad exterior.
Resolución de problemas	Acceder al display de la unidad exterior y ver el código de error que indica. (ver errores unidad exterior en página 44).

3.4. Error de nivel alto de condensados - EE

Pantalla de la unidad interior	EE (El LED "ALARM" parpadea rápido)
Explicación del error	El interruptor de nivel de condensados ha detectado que el nivel en la bandeja es elevado.
Causas probables	1. El desagüe está sucio o obstruido. 2. La bomba de condensados se ha estropeado. 3. El interruptor de nivel está bloqueado por suciedad o está dañado. 4. La placa electrónica interior está dañada.
Resolución de problemas	Comprobar todas las causas probables y determinar el problema.

Nota:

La bomba de condensados está en marcha siempre que el equipo está en refrigeración, el interruptor de nivel solo sirve para prevenir un posible desbordamiento de agua.

La altura máxima a la que la bomba de condensados puede levantar el agua es 75 cm desde la bandeja.

3.5. Error de conflicto de modo - E0

Pantalla de la unidad interior	E0 (El LED "DEFROST" parpadea rápido)
Explicación del error	La unidad interior que indica el error, intenta ponerse en un modo de funcionamiento no permitido en ese momento.
Causas probables	1. En refrigeración, el equipo con el error intenta arrancar en calefacción. 2. En calefacción, el equipo con el error intenta arrancar en refrigeración.
Resolución de problemas	En el sistema a 2 tubos todas las unidades interiores deben funcionar en el mismo modo de climatización.

3.6. Error de unidad mal configurada - H0

Pantalla de la unidad interior	H0 (Los 4 LED's parpadean al mismo tiempo)
Explicación del error	Conflicto en la configuración.
Causas probables	1. La configuración de los micro-interruptores de la unidad interior es errónea. 2. La placa electrónica interior está dañada.
Resolución de problemas	Comprobar la configuración de todos los micro-interruptores de la unidad interior. Si no se resuelve el problema sustituir la placa electrónica.

3.7. Error EEPROM - E7

Pantalla de la unidad interior	E7 (El LED "DEFROST" parpadea lento)
Explicación del error	Error de lectura de memoria.
Causas probables	1. La configuración de los micro-interruptores de la unidad interior es errónea. 2. La placa electrónica interior está dañada.
Resolución de problemas	Comprobar la configuración de todos los micro-interruptores de la unidad interior. Si no se resuelve el problema sustituir la placa electrónica.

3.8. Error de unidad sin direccionar - FE

Pantalla de la unidad interior	FE (Los LED's "TIMER" y "OPERATION" parpadean lento)
Explicación del error	La unidad interior con el error no tiene asignada ninguna dirección.
Causas probables	1. Todavía no se ha direccionado el sistema.
Resolución de problemas	Direccionar el equipo (ver páginas 41 y 42).

4. Accesorios

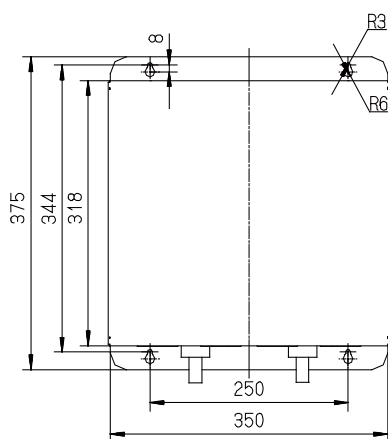
4.1. Caja de control AHUKZ-A

4.1.1. Especificaciones

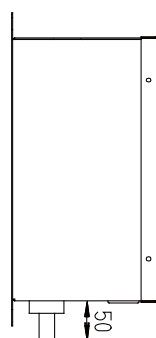
Modelo		AHUKZ-01A	AHUKZ-02A	AHUKZ-03A
Código		LC 23 010	LC 23 011	LC 23 012
Alimentación		V ~ Hz	220 - 240 ~ 50 / 208 - 230 ~ 60	
Capacidad		kW	14 (9 ~ 20)	28 (20,1 ~ 33)
Conexiones frigoríficas	Entrada líquido	mm	7,9 (5/16")	12,7 (1/2")
	Salida líquido	mm	7,9 (5/16")	12,7 (1/2")
Dimensiones	Netas	mm	375 x 350 x 150	
	Brutas	mm	490 x 240 x 420	
Cableado de alimentación		mm ²	2 x 4 + T (< 50m)	

- ◆ Las cajas de control AHUKZ-A permiten conectar una unidad de tratamiento de aire (UTA) o un climatizador con batería de expansión directa con las unidades exteriores MVD de 2 tubos.
- ◆ Incluyen, la válvula de expansión electrónica, las sondas de temperatura, el control remoto cableado y la parte de control.

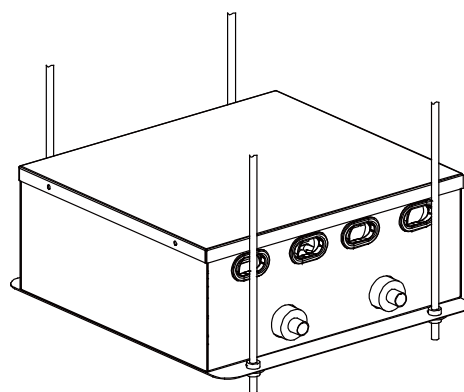
4.1.2. Dimensiones e instalación



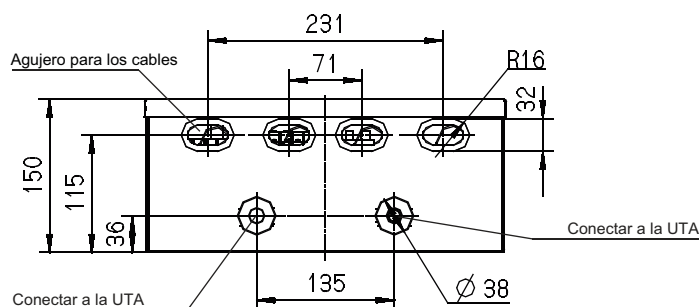
Verticalmente (✓)



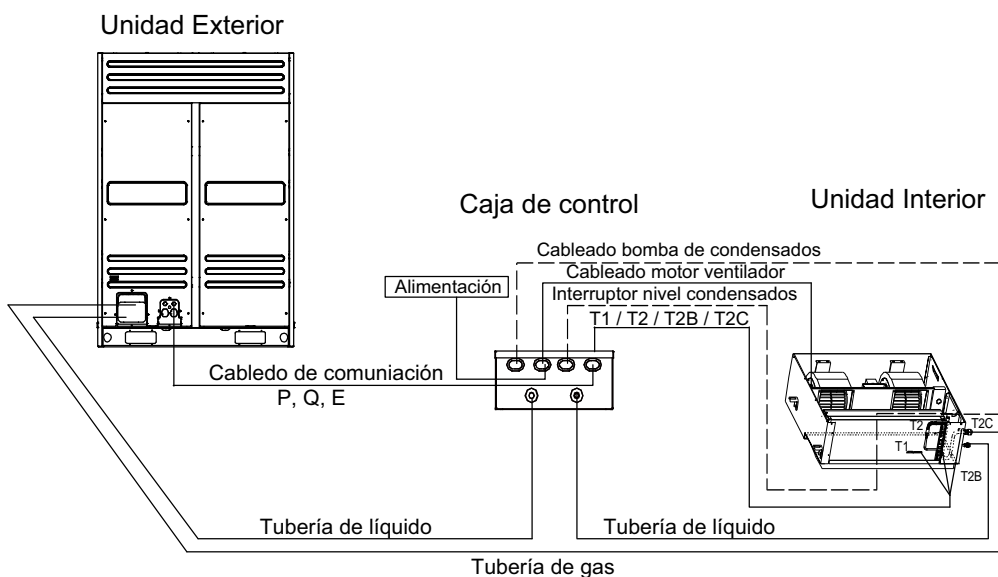
↑
Instalar
verticalmente



Horizontalmente (✗)

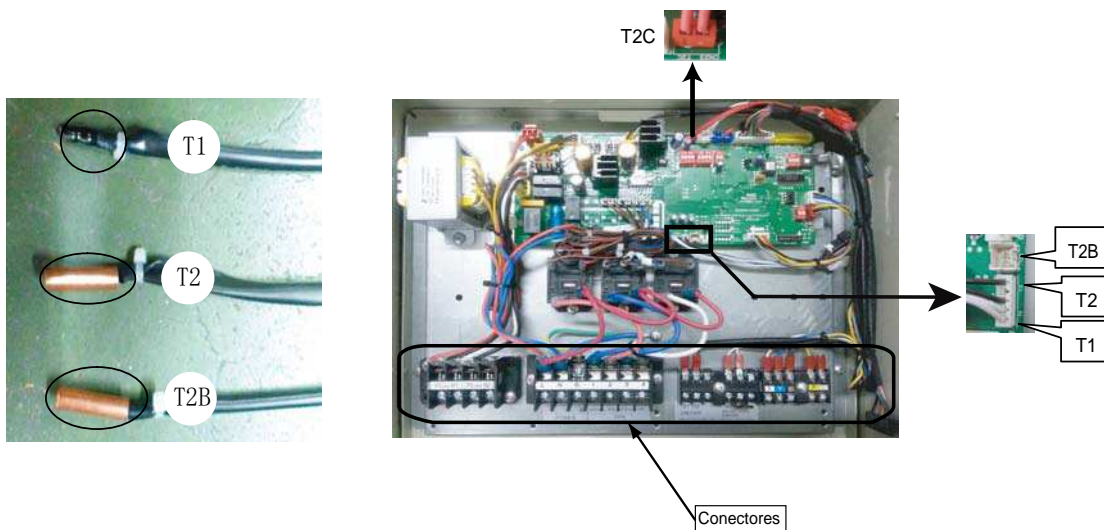


4.1.3. Esquema de conexiones



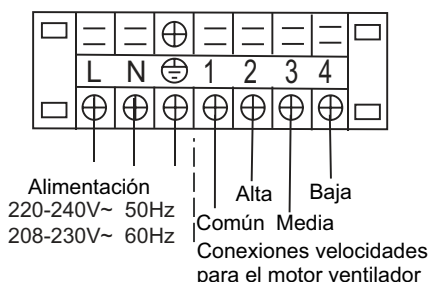
Nota:

- T1: Sonda de temperatura aire de retorno, instalar en la entrada de aire de la unidad interior.
- T2: Sonda de temperatura intermedia del intercambiador, instalar en el medio del intercambiador de la unidad interior.
- T2B: Sonda de temperatura de salida del intercambiador, instalar en la tubería de salida del intercambiador de la unidad interior.
- T2C: Sonda de temperatura de entrada del intercambiador, instalar en la tubería de entrada del intercambiador de la unidad interior.
- Los elementos marcados en línea discontinua (Bomba de condensados y interruptor de nivel) no se suministran, solo significa que los equipos están preparados para poderse conectar (ver borneros de conexiones).

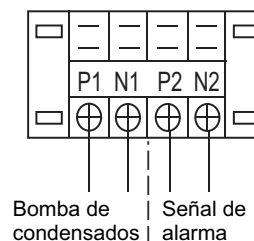


4.1.4. Borneros de conexiones

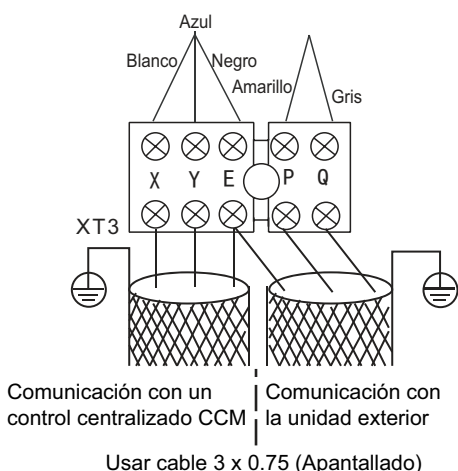
Bornero XT1:



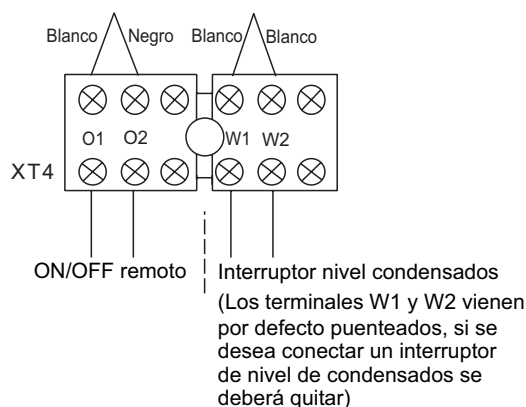
Bornero XT2:



Bornero XT3:



Bornero XT4:



4.1.5. Direccionamiento de los equipos AHUKZ-A

- 1) La dirección de la unidad AHUKZ se debe configurar a través del control remoto dentro del rango 0 a 58. La unidad exterior no puede asignar la dirección de las unidades AHUKZ que no tengan dirección asignada.
- 2) El equipo AHUKZ-02A (28 kW) ocupa dos direcciones de memoria, la que se le configura con el control remoto y la siguiente. Por ejemplo si se configura una unidad AHUKZ-02A con la dirección 5, la dirección 6 también pertenecerá al mismo equipo, por lo que no podrá ser usada en ningún otro equipo del mismo sistema frigorífico.
- 3) El equipo AHUKZ-03A (56 kW) ocupa cuatro direcciones de memoria, la que se le prefija con el control remoto y las tres siguientes. Por ejemplo si se configura una unidad AHUKZ-03A con la dirección 5, las direcciones 6, 7 y 8 también pertenecerán al mismo equipo, por lo que no podrán ser usada en ningún otro equipo del mismo sistema frigorífico.
- 4) En la siguiente tabla se puede ver las direcciones que ocupa cada unidad AHUKZ-A en función de la configuración de capacidad del micro-interruptor ENC1:

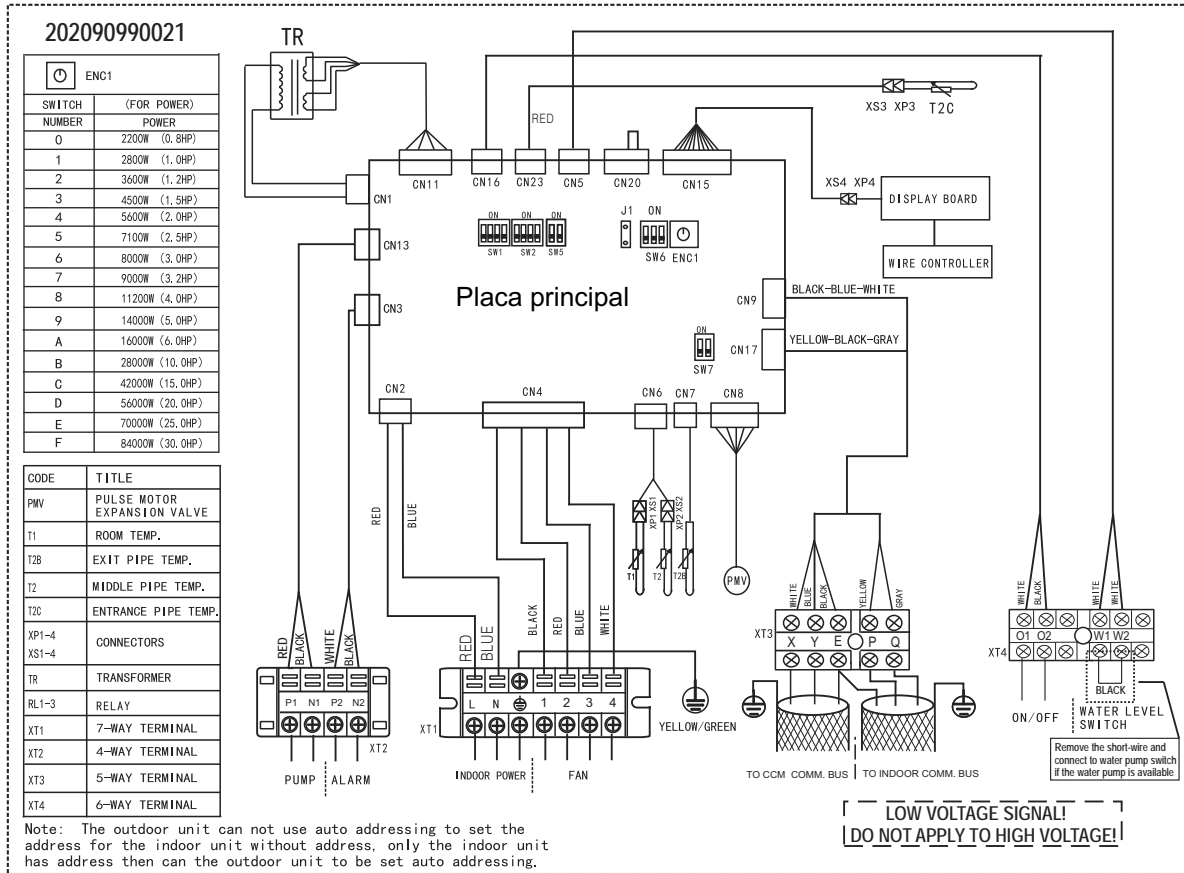
ENC1	Capacidad (kW)	Cantidad de direcciones necesarias	Dirección
0 ~ A	2,2 ~ 16	1	Configurada
B	28	2	Configurada + 1
C	42	3	Configurada + 2
D	56	4	Configurada + 3
E	70	5	Configurada + 4
F	84	6	Configurada + 5

Nota:

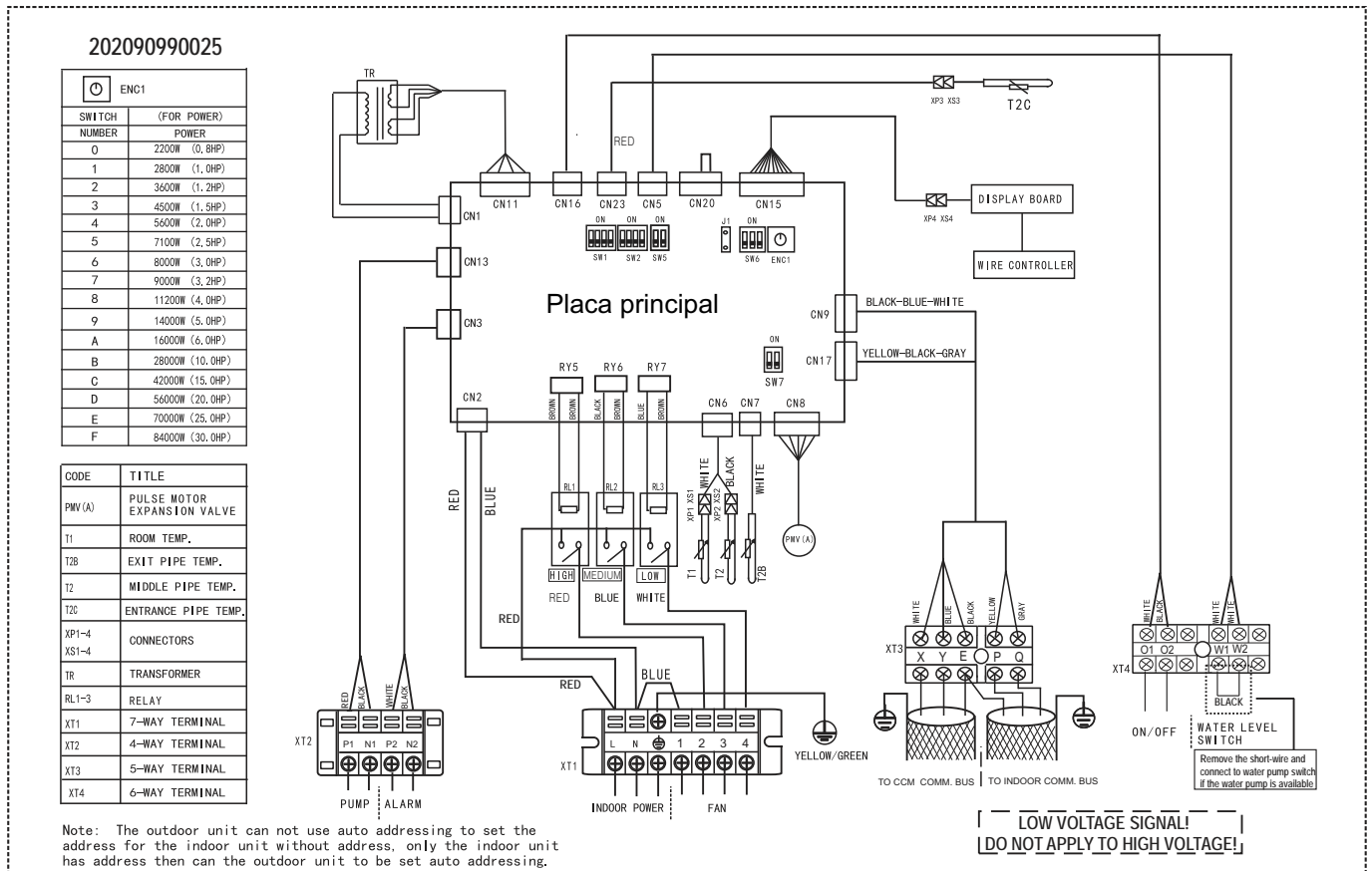
En resumen, cada 14 kW de capacidad ocupan una dirección en el sistema.

4.1.6. Esquema eléctrico

AHUKZ-01A



AHUKZ-02A AHUKZ-03A





4.1.7. Extracción de parámetros (SW)

SW	Descripción
0	Funcionamiento normal
1	Dirección de la unidad AHU (0 ~ 63)
2	Capacidad de la unidad AHU
3	Dirección CCM de la unidad AHU (0 ~ 63)
4	Ajuste actual de temperatura de consigna (°C)
5	Temperatura de la sonda de aire de retorno T1 (Valor mín. -9°C)
6	Temperatura de la sonda de aire de retorno T1 (Valor mín. -9°C)
7	Temperatura de la sonda intermedia del intercambiador (T2) (Valor mín. -9°C)
8	Temperatura de la sonda de salida del intercambiador (T2B) (Valor mín. -9°C)
9	Temperatura de la sonda de entrada del intercambiador (T2C) (Valor mín. -9°C)
10	Último código de error
11	Fin de comprobación

4.1.8. Ajuste de los micro-interruptores

SW1	SW1-1	Dirección / Borrado	
	OFF	Direccionamiento automático	
	ON	Borrado de dirección	
	SW1-2	Tipo de ventilador	
	OFF	Ventilador AC	
	ON	Ventilador DC (reservado)	
SW2	SW2-1	SW2-2	Paro ventilador por aire frío a:
	OFF	OFF	15°C
	OFF	ON	20°C
	ON	OFF	24°C
	ON	ON	26°C
	SW2-3	SW2-4	Tiempo retardo paro ventilador (cuando no hay demanda)
	OFF	OFF	4min
	OFF	ON	8min
	ON	OFF	12min
ON	ON	16min	
SW5	SW5-1	SW5-2	Compensación de Temp. (Calor)
	OFF	OFF	6°C
	OFF	ON	2°C
	ON	OFF	4°C
	ON	ON	8°C
SW6	SW6-1	Tipo de display	
	OFF	Display nuevo (visor 7 segmentos)	
	ON	Display viejo (solo con led's)	
SW7	SW7-1	SW7-2	Final de línea
	OFF	OFF	La unidad interior no es la última del bus de comunicación
	ON	ON	La unidad interior es la última del bus de comunicación

J1	Sin Punte	Con Punte
	Auto Restart Activo	Auto Restart Inactivo

ENC1	Capacidad (kW)
0	2,2
1	2,8
2	3,6
3	4,5
4	5,6
5	7,1
6	8,0
7	9,0
8	10,0 / 11,2
9	12,5 / 14,0
A	16,0
B	28,0
C	42,0
D	56,0
E	70,0 (Reservado)
F	84,0 (Reservado)

Nota:

- 1) Los micro-interruptores SW1 Pins 3 y 4 están reservados.
- 2) Los micro-interruptores SW6 Pins 2 y 3 están reservados.
- 3) En el SW7 la configuración de última unidad del bus de comunicación solo se debe realizar en el caso de no instalar la resistencia finalizadora de bus.
- 4) El selector ENC1 solo debe manipularse en el caso de sustituir la placa electrónica o bajo autorización del SAT de Mundoclimate.

4.1.9. Códigos de error

4.1.9.1. Listado de códigos de error

Código Display	Código LED's	Descripción
E2	OPERATION (RUN) parpadea rápido	Error sonda ambiente (T1)
E3		Error sonda medio batería (T2)
E4		Error sonda salida/entrada batería (T2B/T2C)
E1	TIMER parpadea rápido	Error de comunicación entre int/ext
Ed	ALARM parpadea lento	Error en la unidad exterior
EE	ALARM parpadea rápido	Alto nivel de condensados
E0	DEFROST parpadea rápido	Conflicto de modo entre interiores frío/calor
H0	Los 4 LED's parpadean juntos	Conflicto o unidad mal configurada
E7	DEFROST parpadea lento	Error de EEPROM
FE	TIMER y OPERATION (RUN) parpadean juntos	Unidad sin direccionar

4.1.9.2. Resolución de errores unidad interior

* Error de los sensores de temperatura - E2 / E3 / E4

Pantalla de la unidad interior	E2 / E3 / E4 (El LED "OPERATION" parpadea rápido)
Explicación del error	E2: Problema de lectura de la sonda ambiente T1. E3: Problema de lectura de la sonda de batería T2. E4: Problema de lectura de la sonda de la salida/entrada de la batería T2B/T2C.
Causas probables	1. El terminal del sensor está suelto. 2. El cableado del sensor está en cortocircuito o abierto. 3. El sensor esta dañado. 4. La placa electrónica de control esta dañada.
Resolución de problemas	Comprobar el valor del sensor según temperatura (ver tabla página siguiente).

* Error de comunicación entre unidad exterior y interior - E1

Pantalla de la unidad interior	E1 (El LED "TIMER" parpadea rápido)
Explicación del error	No existe comunicación entre esta unidad interior y la unidad exterior.
Causas probables	1. La unidad interior tiene la misma dirección o se ha configurado incorrectamente. 2. Existe un problema en el cableado de comunicación PQE. 3. El bus de comunicación PQE está cortocircuitado o cortado en algún punto. 4. La placa electrónica de control esta dañada.
Resolución de problemas	Seguir el mismo proceso que el error indicado en la unidad exterior. (ver página 47).

Nota:

El voltaje habitual en el bus de comunicación es de 2.5Vdc aprox. entre P-E y Q-E.



Valores de temperatura de la sonda ambiente (T1) y sondas de batería (T2, T2B y T2C):

Temperatura (°C)	Resistencia (kΩ)	Temperatura (°C)	Resistencia (kΩ)	Temperatura (°C)	Resistencia (kΩ)	Temperatura (°C)	Resistencia (kΩ)
-20	115.266	20	12.6431	60	2.35774	100	0.62973
-19	108.146	21	12.0561	61	2.27249	101	0.61148
-18	101.517	22	11.5	62	2.19073	102	0.59386
-17	96.3423	23	10.9731	63	2.11241	103	0.57683
-16	89.5865	24	10.4736	64	2.03732	104	0.56038
-15	84.219	25	10	65	1.96532	105	0.54448
-14	79.311	26	9.55074	66	1.89627	106	0.52912
-13	74.536	27	9.12445	67	1.83003	107	0.51426
-12	70.1698	28	8.71983	68	1.76647	108	0.49989
-11	66.0898	29	8.33566	69	1.70547	109	0.486
-10	62.2756	30	7.97078	70	1.64691	110	0.47256
-9	58.7079	31	7.62411	71	1.59068	111	0.45957
-8	56.3694	32	7.29464	72	1.53668	112	0.44699
-7	52.2438	33	6.98142	73	1.48481	113	0.43482
-6	49.3161	34	6.68355	74	1.43498	114	0.42304
-5	46.5725	35	6.40021	75	1.38703	115	0.41164
-4	44	36	6.13059	76	1.34105	116	0.4006
-3	41.5878	37	5.87359	77	1.29078	117	0.38991
-2	39.8239	38	5.62961	78	1.25423	118	0.37956
-1	37.1988	39	5.39689	79	1.2133	119	0.36954
0	35.2024	40	5.17519	80	1.17393	120	0.35982
1	33.3269	41	4.96392	81	1.13604	121	0.35042
2	31.5635	42	4.76253	82	1.09958	122	0.3413
3	29.9058	43	4.5705	83	1.06448	123	0.33246
4	28.3459	44	4.38736	84	1.03069	124	0.3239
5	26.8778	45	4.21263	85	0.99815	125	0.31559
6	25.4954	46	4.04589	86	0.96681	126	0.30754
7	24.1932	47	3.88673	87	0.93662	127	0.29974
8	22.5662	48	3.73476	88	0.90753	128	0.29216
9	21.8094	49	3.58962	89	0.8795	129	0.28482
10	20.7184	50	3.45097	90	0.85248	130	0.2777
11	19.6891	51	3.31847	91	0.82643	131	0.27078
12	18.7177	52	3.19183	92	0.80132	132	0.26408
13	17.8005	53	3.07075	93	0.77709	133	0.25757
14	16.9341	54	2.95896	94	0.75373	134	0.25125
15	16.1156	55	2.84421	95	0.73119	135	0.24512
16	15.3418	56	2.73823	96	0.70944	136	0.23916
17	14.6181	57	2.63682	97	0.68844	137	0.23338
18	13.918	58	2.53973	98	0.66818	138	0.22776
19	13.2631	59	2.44677	99	0.64862	139	0.22231

Nota:

Todas los sensores de temperatura són del tipo NTC 10kΩ a 25°C.

*** Error en la unidad exterior - Ed**

Pantalla de la unidad interior	Ed (El LED "ALARM" parpadea lento)
Explicación del error	Existe un problema en la unidad exterior.
Causas probables	1. Cualquier problema relacionado con la unidad exterior.
Resolución de problemas	Acceder al display de la unidad exterior y ver el código de error que indica. (ver errores unidad exterior).

*** Error de nivel alto de condensados - EE**

Pantalla de la unidad interior	EE (El LED "ALARM" parpadea rápido)
Explicación del error	El interruptor de nivel de condensados ha detectado que el nivel en la bandeja es elevado.
Causas probables	1. El desagüe está sucio o obstruido. 2. La bomba de condensados se ha estropeado. 3. El interruptor de nivel está bloqueado por suciedad o está dañado. 4. La placa electrónica interior está dañada.
Resolución de problemas	Comprobar todas las causas probables y determinar el problema.

Nota:

La bomba de condensados está en marcha siempre que el equipo está en refrigeración, el interruptor de nivel solo sirve para prevenir un posible desbordamiento de agua.

*** Error de conflicto de modo - E0**

Pantalla de la unidad interior	E0 (El LED "DEFROST" parpadea rápido)
Explicación del error	La unidad interior que indica el error, intenta ponerse en un modo de funcionamiento no permitido en ese momento.
Causas probables	1. En refrigeración, el equipo con el error intenta arrancar en calefacción. 2. En calefacción, el equipo con el error intenta arrancar en refrigeración.
Resolución de problemas	En el sistema a 2 tubos todas las unidades interiores deben funcionar en el mismo modo de climatización.

*** Error de unidad mal configurada - H0**

Pantalla de la unidad interior	H0 (Los 4 LED's parpadean al mismo tiempo)
Explicación del error	Conflicto en la configuración.
Causas probables	1. La configuración de los micro-interruptores de la unidad interior es errónea. 2. La placa electrónica interior está dañada.
Resolución de problemas	Comprobar la configuración de todos los micro-interruptores de la unidad interior. Si no se resuelve el problema sustituir la placa electrónica.

*** Error EEPROM - E7**

Pantalla de la unidad interior	E7 (El LED "DEFROST" parpadea lento)
Explicación del error	Error de lectura de memoria.
Causas probables	1. La configuración de los micro-interruptores de la unidad interior es errónea. 2. La placa electrónica interior está dañada.
Resolución de problemas	Comprobar la configuración de todos los micro-interruptores de la unidad interior. Si no se resuelve el problema sustituir la placa electrónica.

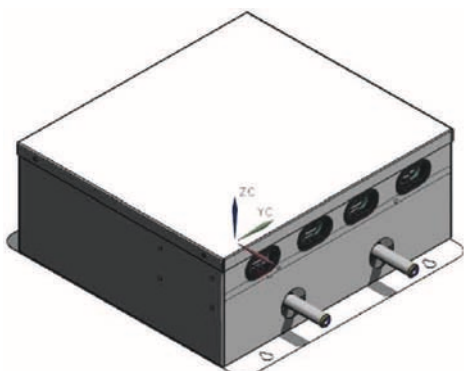
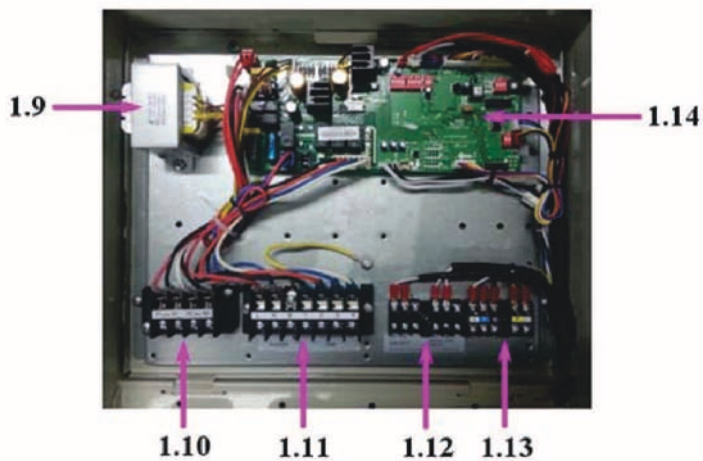
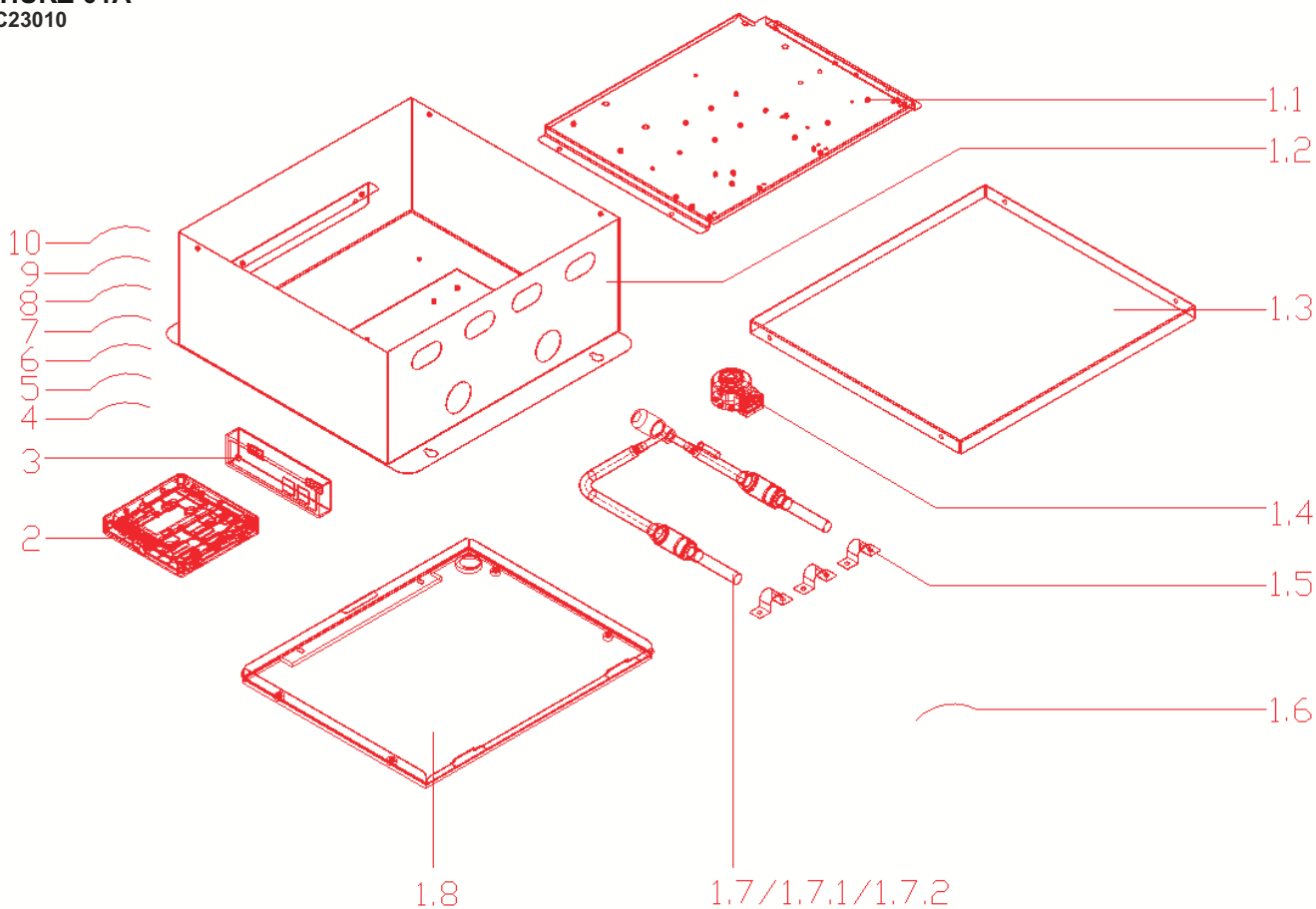
*** Error de unidad sin direccionar - FE**

Pantalla de la unidad interior	FE (Los LED's "TIMER" y "OPERATION" parpadean lento)
Explicación del error	La unidad interior con el error no tiene asignada ninguna dirección.
Causas probables	1. Todavía no se ha direccionado el sistema.
Resolución de problemas	Direccionar el equipo.

4.1.10. Despiece

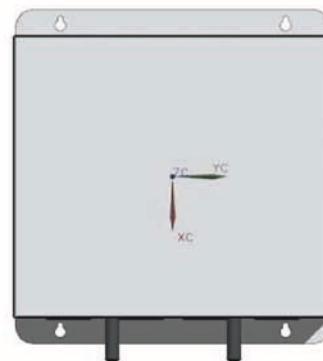
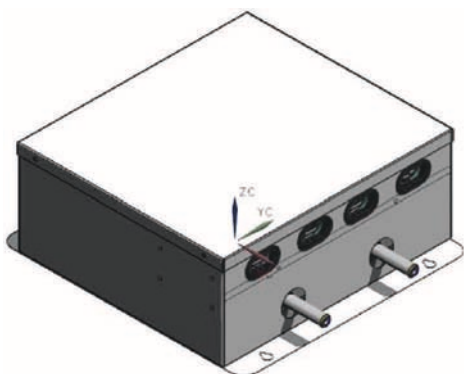
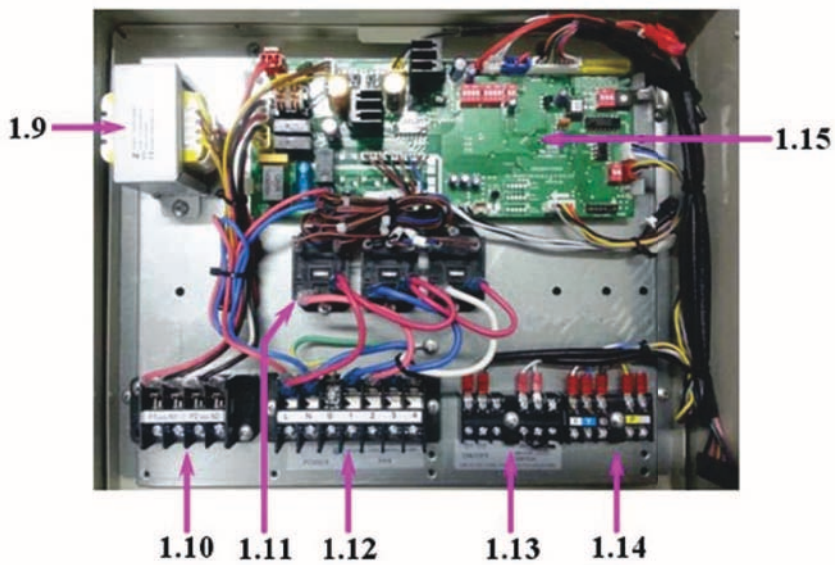
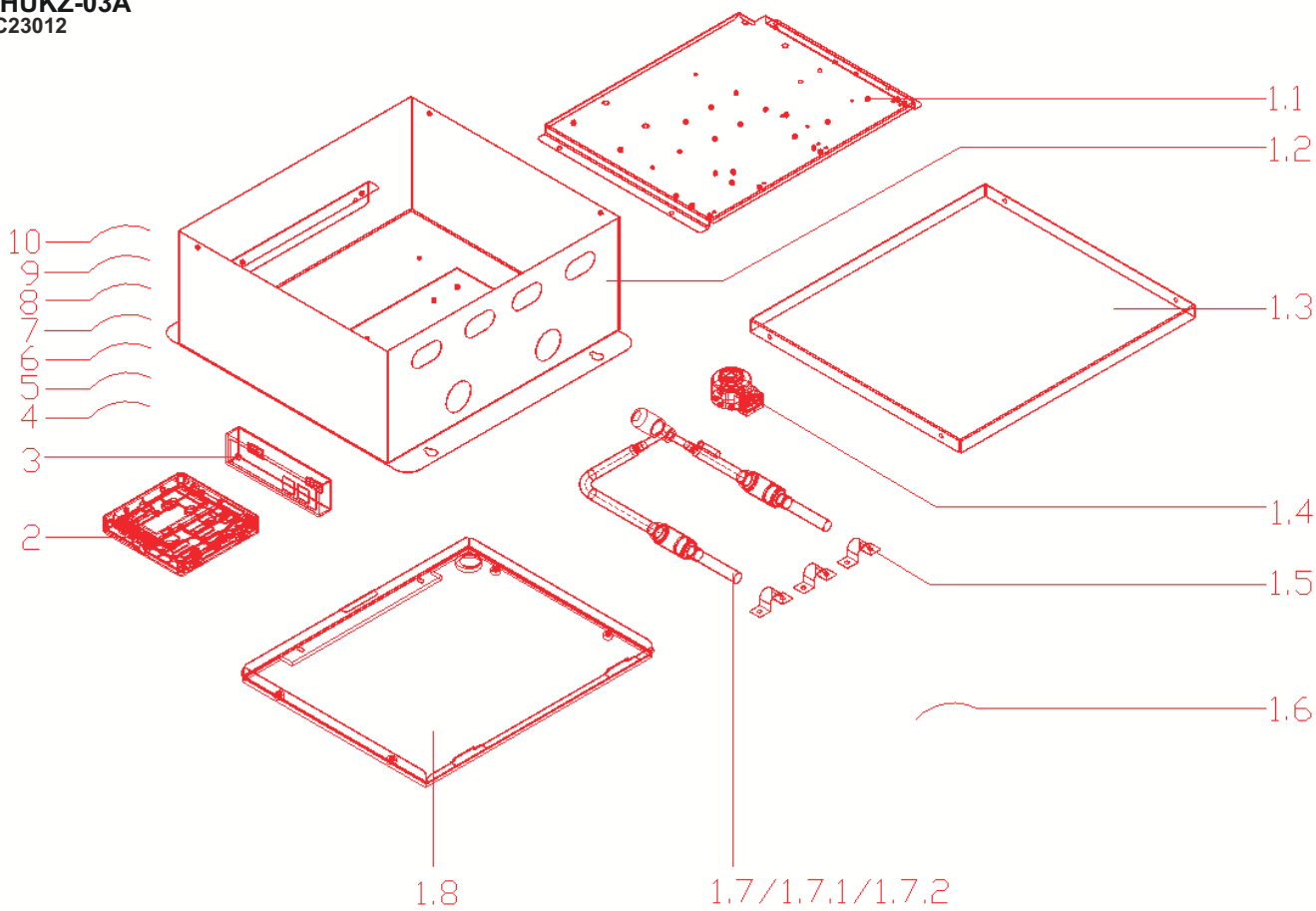
4.1.10.1 Vista explosionada

AHUKZ-01A
LC23010



AHUKZ-02A
LC23011

AHUKZ-03A
LC23012





4.1.10.2. Listado de piezas

AHUKZ-01A

LC23010

Nº	Descripción	Ud.	Ref. Proveedor	Código
1	Caja equipo	1	203390990005	
1.1	Placa de fijación de componentes	1	201290990025	
1.2	Caja externa	1	201290990019	
1.3	Tapa superior caja	1	201290990022	
1.4	Bobina de la válvula de expansión electrónica (EXV)	1	201601300577	
1.5	Abrazaderas de tubería	3	201286900515	
1.6	Sonda de temperatura de entrada del intercambiador T2C	1	202301300726	
1.7	Conjunto cuerpo de la válvula de expansión electrónica (EXV)	1	201690990009	
1.7.1	Cuerpo de la válvula de expansión electrónica (EXV)	1	201601300532	CL92316
1.7.2	Filtro de malla	2	201600900023	
1.8	Placa separadora interior	1	201290990020	
1.9	Transformador	1	202300900109	CL94601
1.10	Bornero de conexiones XT2 4p	1	202301450046	
1.11	Bornero de conexiones XT1 7p	1	202301450032	
1.12	Bornero de conexiones XT4 6p	1	202301400219	
1.13	Bornero de conexiones XT3 5p	1	202301400247	
1.14	Placa electrónica principal	1	201390990001	CL94335
2	Control remoto cableado KJR-29B1/BK-E	1	203355100711	CL92869
3	Display	1	203370190008	
4	Sonda de temperatura aire de retorno (T1)	1	202301300197	CL94671
5	Sonda de temperatura de intermedia del intercambiador T2	1	202301300437	CL94639
6	Sonda de temperatura de salida del intercambiador T2B	1	202301300526	CL94702
7	Cable prolongador sonda T1	1	202402200322	
8	Cable prolongador sonda T2	1	202402200323	
9	Cable prolongador sonda T2B	1	202402200324	
10	Cableado de conexión del display	1	202402210199	


AHUKZ-02A
 LC23011

Nº	Descripción	Ud.	Ref. Proveedor	Código
1	Caja equipo	1	203390990006	
1.1	Placa de fijación de componentes	1	201290990025	
1.2	Caja externa	1	201290990019	
1.3	Tapa superior caja	1	201290990022	
1.4	Bobina de la válvula de expansión electrónica (EXV)	1	201601300572	CL92287
1.5	Abrazaderas de tubería	3	201286900515	
1.6	Sonda de temperatura de entrada del intercambiador T2C	1	202301300726	
1.7	Conjunto cuerpo de la válvula de expansión electrónica (EXV)	1	201690990012	
1.7.1	Cuerpo de la válvula de expansión electrónica (EXV)	1	201601300571	CL92282
1.7.2	Filtro de malla	2	201600900055	
1.8	Placa separadora interior	1	201290990020	
1.9	Transformador	1	202300900109	CL94601
1.10	Bornero de conexiones XT2 4p	1	202301450046	
1.11	Relé	3	202300800071	
1.12	Bornero de conexiones XT1 7p	1	202301450032	
1.13	Bornero de conexiones XT4 6p	1	202301400219	
1.14	Bornero de conexiones XT3 5p	1	202301400247	
1.15	Placa electrónica principal	1	201390990003	CL94336
2	Control remoto cableado KJR-29B1/BK-E	1	203355100711	CL92869
3	Display	1	203370190008	
4	Sonda de temperatura aire de retorno (T1)	1	202301300197	CL94671
5	Sonda de temperatura de intermedia del intercambiador T2	1	202301300437	CL94639
6	Sonda de temperatura de salida del intercambiador T2B	1	202301300526	CL94702
7	Cable prolongador sonda T1	1	202402200322	
8	Cable prolongador sonda T2	1	202402200323	
9	Cable prolongador sonda T2B	1	202402200324	
10	Cableado de conexión del display	1	202402210199	



AHUKZ-03A
LC23012

Nº	Descripción	Ud.	Ref. Proveedor	Código
1	Caja equipo	1	203390990007	
1.1	Placa de fijación de componentes	1	201290990025	
1.2	Caja externa	1	201290990019	
1.3	Tapa superior caja	1	201290990022	
1.4	Bobina de la válvula de expansión electrónica (EXV)	1	201601390007	CL92086
1.5	Abrazaderas de tubería	3	201286900309	
1.6	Sonda de temperatura de entrada del intercambiador T2C	1	202301300726	
1.7	Conjunto cuerpo de la válvula de expansión electrónica (EXV)	1	201690990015	
1.7.1	Cuerpo de la válvula de expansión electrónica (EXV)	1	201601300640	CL94337
1.7.2	Filtro de malla	2	201600900781	
1.8	Placa separadora interior	1	201290990020	
1.9	Transformador	1	202300900109	CL94601
1.10	Bornero de conexiones XT2 4p	1	202301450046	
1.11	Relé	3	202300800071	
1.12	Bornero de conexiones XT1 7p	1	202301450032	
1.13	Bornero de conexiones XT4 6p	1	202301400219	
1.14	Bornero de conexiones XT3 5p	1	202301400247	
1.15	Placa electrónica principal	1	201390990003	CL94336
2	Control remoto cableado KJR-29B1/BK-E	1	203355100711	CL92869
3	Display	1	203370190008	
4	Sonda de temperatura aire de retorno (T1)	1	202301300197	CL94671
5	Sonda de temperatura de intermedia del intercambiador T2	1	202301300437	CL94639
6	Sonda de temperatura de salida del intercambiador T2B	1	202301300526	CL94702
7	Cable prolongador sonda T1	1	202402200322	
8	Cable prolongador sonda T2	1	202402200323	
9	Cable prolongador sonda T2B	1	202402200324	
10	Cableado de conexión del display	1	202402210199	

Anexo. Protocolo de puesta en marcha D4+

DATOS INSTALACIÓN	
Referencia de obra:	
Persona de contacto:	
Telf.:	
Dirección:	
Población:	
Código Postal:	
Provincia:	

DATOS INSTALADOR	
Nombre empresa instaladora:	
Telf.:	
Correo electrónico:	
Dirección:	
Población / CP:	
Provincia:	

DATOS SAT	
Nombre del SAT:	
Técnico del SAT:	
Fecha de la puesta en marcha:	

COMPROBACIONES ELECTRICAS	
Cable de alimentación	
ICP	
Diferencial	
Bus de comunicación (Cable apantallado)	
Resistencia finalizadora de bus (120 Ω) en la última unidad interior	
Cantidad de unidades interiores	
Control centralizado de unidades interiores (CCM03, CCM30 o CCM09)	

COMPROBACIONES FRIGORÍFICAS	
Carga adicional (kg) (ver anexo)	
Instalación de los derivadores	
¿Se han respetado las distancias mínimas y las posiciones?	

Unidad Maestra

Modelo	
Nº Serie	

Configuración de los micro-interruptores (Marcar con una "X" la configuración la aplicada)

ENC1 (Conf. Maestra - Esclava)	0	1	2	3	
ENC2 (Conf. de capacidad)	0 (8HP)	1 (10HP)	2 (12HP)	3 (14HP)	4 (16HP)
ENC3 (Cantidad de interiores)	0	1	2	...	63
ENC4 (Dirección CCM exterior)	0	1	2	...	7

S1	S1-1	S1-2		Tiempo de Arranque
	OFF	OFF		12 min (por defecto)
	ON	ON		10 min
S2	S2-1	S2-2	S2-3	Horario de selección del modo noche de:
	OFF	OFF	OFF	22h a 6h (por defecto)
	OFF	ON	OFF	22h a 8h
	OFF	OFF	ON	24h a 6h
	OFF	ON	ON	24h a 8h
S3	S3-1	S3-2		Modo silencioso
	OFF	OFF		Modo noche (por defecto)
	OFF	ON		Modo silencioso
	ON	OFF		Modo super silencioso
	ON	ON		Modo silencioso desactivado
S4	S4-1	S4-2	S4-3	Presión Estática disponible
	OFF	OFF	OFF	0 - 20 Pa (por defecto)
	OFF	OFF	ON	Presión estática baja (Reservado – No modificar)
	OFF	ON	OFF	Presión estática media (Reservado – No modificar)
	OFF	ON	ON	Presión estática alta (Reservado – No modificar)
S5	S5-1	S5-2	S5-3	Prioridades y Bloqueos de modos
	OFF	OFF	OFF	Prioridad de Calor (por defecto)
	OFF	OFF	ON	Prioridad de Frío
	OFF	ON	OFF	VIP (la unidad interior @ 63 fija el modo)
	OFF	ON	ON	Solo Calor
	ON	OFF	OFF	Solo Frío
S12 + ENC3	S12-1	S12-2	ENC3	Ajuste cantidad de unidades interiores
	OFF	OFF	0 – 9	Entre 0 y 9
			A – F	Entre 10 y 15
	OFF	ON	0 – 9	Entre 16 y 25
			A – F	Entre 26 y 31
	ON	OFF	0 – 9	Entre 32 y 41
			A – F	Entre 42 y 47
	ON	ON	0 – 9	Entre 48 y 57
			A – F	Entre 58 y 63

Nota:

- 1) S7 --> Reservado
- 2) S10 --> Reservado

Unidad Esclava 1

Modelo	
Nº Serie	

Configuración de los micro-interruptores (Marcar con una "X" la configuración la aplicada)

ENC1 (Conf. Maestra - Esclava)	0	1	2	3	
ENC2 (Conf. de capacidad)	0 (8HP)	1 (10HP)	2 (12HP)	3 (14HP)	4 (16HP)
ENC3 (Cantidad de interiores)	0	1	2	...	63
ENC4 (Dirección CCM exterior)	0	1	2	...	7

S1	S1-1	S1-2		Tiempo de Arranque
	OFF	OFF		12 min (por defecto)
	ON	ON		10 min
S2	S2-1	S2-2	S2-3	Horario de selección del modo noche de:
	OFF	OFF	OFF	22h a 6h (por defecto)
	OFF	ON	OFF	22h a 8h
	OFF	OFF	ON	24h a 6h
	OFF	ON	ON	24h a 8h
S3	S3-1	S3-2		Modo silencioso
	OFF	OFF		Modo noche (por defecto)
	OFF	ON		Modo silencioso
	ON	OFF		Modo super silencioso
	ON	ON		Modo silencioso desactivado
S4	S4-1	S4-2	S4-3	Presión Estática disponible
	OFF	OFF	OFF	0 - 20 Pa (por defecto)
	OFF	OFF	ON	Presión estática baja (Reservado – No modificar)
	OFF	ON	OFF	Presión estática media (Reservado – No modificar)
	OFF	ON	ON	Presión estática alta (Reservado – No modificar)
S5	S5-1	S5-2	S5-3	Prioridades y Bloqueos de modos
	OFF	OFF	OFF	Prioridad de Calor (por defecto)
	OFF	OFF	ON	Prioridad de Frío
	OFF	ON	OFF	VIP (la unidad interior @ 63 fija el modo)
	OFF	ON	ON	Solo Calor
	ON	OFF	OFF	Solo Frío
S12 + ENC3	S12-1	S12-2	ENC3	Ajuste cantidad de unidades interiores
	OFF	OFF	0 – 9	Entre 0 y 9
			A – F	Entre 10 y 15
	OFF	ON	0 – 9	Entre 16 y 25
			A – F	Entre 26 y 31
	ON	OFF	0 – 9	Entre 32 y 41
			A – F	Entre 42 y 47
	ON	ON	0 – 9	Entre 48 y 57
			A – F	Entre 58 y 63

Nota:

- 1) S7 --> Reservado
- 2) S10 --> Reservado

Unidad Esclava 2

Modelo	
Nº Serie	

Configuración de los micro-interruptores (Marcar con una "X" la configuración la aplicada)

ENC1 (Conf. Maestra - Esclava)	0	1	2	3	
ENC2 (Conf. de capacidad)	0 (8HP)	1 (10HP)	2 (12HP)	3 (14HP)	4 (16HP)
ENC3 (Cantidad de interiores)	0	1	2	...	63
ENC4 (Dirección CCM exterior)	0	1	2	...	7

S1	S1-1	S1-2		Tiempo de Arranque
	OFF	OFF		12 min (por defecto)
	ON	ON		10 min
S2	S2-1	S2-2	S2-3	Horario de selección del modo noche de:
	OFF	OFF	OFF	22h a 6h (por defecto)
	OFF	ON	OFF	22h a 8h
	OFF	OFF	ON	24h a 6h
	OFF	ON	ON	24h a 8h
S3	S3-1	S3-2		Modo silencioso
	OFF	OFF		Modo noche (por defecto)
	OFF	ON		Modo silencioso
	ON	OFF		Modo super silencioso
	ON	ON		Modo silencioso desactivado
S4	S4-1	S4-2	S4-3	Presión Estática disponible
	OFF	OFF	OFF	0 - 20 Pa (por defecto)
	OFF	OFF	ON	Presión estática baja (Reservado – No modificar)
	OFF	ON	OFF	Presión estática media (Reservado – No modificar)
	OFF	ON	ON	Presión estática alta (Reservado – No modificar)
S5	S5-1	S5-2	S5-3	Prioridades y Bloqueos de modos
	OFF	OFF	OFF	Prioridad de Calor (por defecto)
	OFF	OFF	ON	Prioridad de Frío
	OFF	ON	OFF	VIP (la unidad interior @ 63 fija el modo)
	OFF	ON	ON	Solo Calor
	ON	OFF	OFF	Solo Frío
S12 + ENC3	S12-1	S12-2	ENC3	Ajuste cantidad de unidades interiores
	OFF	OFF	0 – 9	Entre 0 y 9
			A – F	Entre 10 y 15
	OFF	ON	0 – 9	Entre 16 y 25
			A – F	Entre 26 y 31
	ON	OFF	0 – 9	Entre 32 y 41
			A – F	Entre 42 y 47
	ON	ON	0 – 9	Entre 48 y 57
			A – F	Entre 58 y 63

Nota:

- 1) S7 --> Reservado
- 2) S10 --> Reservado

Unidad Esclava 3

Modelo	
Nº Serie	

Configuración de los micro-interruptores (Marcar con una "X" la configuración la aplicada)

ENC1 (Conf. Maestra - Esclava)	0	1	2	3	
ENC2 (Conf. de capacidad)	0 (8HP)	1 (10HP)	2 (12HP)	3 (14HP)	4 (16HP)
ENC3 (Cantidad de interiores)	0	1	2	...	63
ENC4 (Dirección CCM exterior)	0	1	2	...	7

S1	S1-1	S1-2		Tiempo de Arranque
	OFF	OFF		12 min (por defecto)
	ON	ON		10 min
S2	S2-1	S2-2	S2-3	Horario de selección del modo noche de:
	OFF	OFF	OFF	22h a 6h (por defecto)
	OFF	ON	OFF	22h a 8h
	OFF	OFF	ON	24h a 6h
	OFF	ON	ON	24h a 8h
S3	S3-1	S3-2		Modo silencioso
	OFF	OFF		Modo noche (por defecto)
	OFF	ON		Modo silencioso
	ON	OFF		Modo super silencioso
	ON	ON		Modo silencioso desactivado
S4	S4-1	S4-2	S4-3	Presión Estática disponible
	OFF	OFF	OFF	0 - 20 Pa (por defecto)
	OFF	OFF	ON	Presión estática baja (Reservado – No modificar)
	OFF	ON	OFF	Presión estática media (Reservado – No modificar)
	OFF	ON	ON	Presión estática alta (Reservado – No modificar)
S5	S5-1	S5-2	S5-3	Prioridades y Bloqueos de modos
	OFF	OFF	OFF	Prioridad de Calor (por defecto)
	OFF	OFF	ON	Prioridad de Frío
	OFF	ON	OFF	VIP (la unidad interior @ 63 fija el modo)
	OFF	ON	ON	Solo Calor
	ON	OFF	OFF	Solo Frío
S12 + ENC3	S12-1	S12-2	ENC3	Ajuste cantidad de unidades interiores
	OFF	OFF	0 – 9	Entre 0 y 9
			A – F	Entre 10 y 15
	OFF	ON	0 – 9	Entre 16 y 25
			A – F	Entre 26 y 31
	ON	OFF	0 – 9	Entre 32 y 41
			A – F	Entre 42 y 47
	ON	ON	0 – 9	Entre 48 y 57
A – F			Entre 58 y 63	

Nota:

1) S7 --> Reservado

2) S10 --> Reservado

Unidad Maestra		
Frío – Comprobaciones después de 1h en funcionamiento (a través del display de la PCB)		
SW2	Descripción	Valor
	En funcionamiento – Capacidad del compresor digital scroll (%)	
1	0. Dirección de la unidad exterior (0, 1, 2 o 3)	0.
2	1. Capacidad de la unidad exterior en HP (8, 10, 12, 14 o 16)	1.
3	2. Cantidad de unidades exteriores unidas	2.
4	3. Cantidad total de unidades interiores (según ajuste de ENC3 y S12)	3.
5	4. Capacidad total de las unidades exteriores	4.
6	5. Capacidad demanda total ud. int. (Solo en Maestra)	5.
7	6. Capacidad demanda total ud. int. después corrección (Solo en Maestra)	6.
8	7. Modo funcionamiento (0 → OFF/FAN; 2 → Frío; 3 → Calor; 4 → Forzado Frío)	7.
9	8. Capacidad actual de la unidad exterior	8.
10	9. Velocidad del ventilador (0 → OFF; ...; 13 → Velocidad máxima)	9.
11	0. Temperatura media de las sondas interiores T2/T2B (°C)	0.
12	1. Temperatura sonda de batería exterior T3 (°C)	1.
13	2. Temperatura sonda de ambiente exterior T4 (°C)	2.
14	3. Temperatura de descarga del compresor digital scroll T7C1 (°C)	3.
15	4. Temperatura de descarga del compresor fijo 1 T7C2 (°C)	4.
16	5. Temperatura de descarga del compresor fijo 2 T7C3 (°C)	5.
17	6. Consumo del compresor digital scroll (A)	6.
18	7. Consumo del compresor fijo 1 (A)	7.
19	8. Consumo del compresor fijo 2 (A)	8.
20	9. Grado apertura válvula expansión EXV A (Valor real = Valor display x 8)	9.
21	0. Grado apertura válvula expansión EXV B (Valor real = Valor display x 8)	0.
22	1. Presión de alta (BAR)	1.
23	2. Cantidad total de unidades interiores	2.
24	3. Cantidad total de unidades interiores en funcionamiento	3.
25	4. Limitación modo de funcionamiento interiores (0 → Prioridad Calor; 1 → Prioridad Frío; 2 → Prioridad @63; 3 → Solo Calor; 4 → Solo Frío)	4.
26	5. Control modo silencioso (0 → Modo noche; 1 → Control silencioso ; 2 → Super silencioso; 3 → Desactivado)	5.
27	6. Presión estática (0 → 0 Pa; 1 → 20Pa; 2 → 40 Pa; 3 → 60 Pa)	6.
28	7. Último código de error (E* o H*) o protección (P*)	7.
29	8. Fin de comprobación	8.

Comprobaciones mediante manómetros, multímetro y termómetro:

Presiones (Bar)	
Alta	
Baja	

Temperaturas (°C)	
Aire aspiración	
Aire descarga	

Consumo Fases (A)		
L1	L2	L3

Consumo Compresores (A)		
Digital	Fijo 1	Fijo 2

Unidad Esclava 1		
Frío – Comprobaciones después de 1h en funcionamiento (a través del display de la PCB)		
SW2	Descripción	Valor
	En funcionamiento – Capacidad del compresor digital scroll (%)	
1	0. Dirección de la unidad exterior (0, 1, 2 o 3)	0.
2	1. Capacidad de la unidad exterior en HP (8, 10, 12, 14 o 16)	1.
3	2. Cantidad de unidades exteriores unidas	2.
4	3. Cantidad total de unidades interiores (según ajuste de ENC3 y S12)	3.
5	4. Capacidad total de las unidades exteriores	4.
6	5. Capacidad demanda total ud. int. (Solo en Maestra)	5.
7	6. Capacidad demanda total ud. int. después corrección (Solo en Maestra)	6.
8	7. Modo funcionamiento (0 → OFF/FAN; 2 → Frío; 3 → Calor; 4 → Forzado Frío)	7.
9	8. Capacidad actual de la unidad exterior	8.
10	9. Velocidad del ventilador (0 → OFF; ...; 13 → Velocidad máxima)	9.
11	0. Temperatura media de las sondas interiores T2/T2B (°C)	0.
12	1. Temperatura sonda de batería exterior T3 (°C)	1.
13	2. Temperatura sonda de ambiente exterior T4 (°C)	2.
14	3. Temperatura de descarga del compresor digital scroll T7C1 (°C)	3.
15	4. Temperatura de descarga del compresor fijo 1 T7C2 (°C)	4.
16	5. Temperatura de descarga del compresor fijo 2 T7C3 (°C)	5.
17	6. Consumo del compresor digital scroll (A)	6.
18	7. Consumo del compresor fijo 1 (A)	7.
19	8. Consumo del compresor fijo 2 (A)	8.
20	9. Grado apertura válvula expansión EXV A (Valor real = Valor display x 8)	9.
21	0. Grado apertura válvula expansión EXV B (Valor real = Valor display x 8)	0.
22	1. Presión de alta (BAR)	1.
23	2. Cantidad total de unidades interiores	2.
24	3. Cantidad total de unidades interiores en funcionamiento	3.
25	4. Limitación modo de funcionamiento interiores (0 → Prioridad Calor; 1 → Prioridad Frío; 2 → Prioridad @63; 3 → Solo Calor; 4 → Solo Frío)	4.
26	5. Control modo silencioso (0 → Modo noche; 1 → Control silencioso; 2 → Super silencioso; 3 → Desactivado)	5.
27	6. Presión estática (0 → 0 Pa; 1 → 20Pa; 2 → 40 Pa; 3 → 60 Pa)	6.
28	7. Último código de error (E* o H*) o protección (P*)	7.
29	8. Fin de comprobación	8.

Comprobaciones mediante manómetros, multímetro y termómetro:

Presiones (Bar)	
Alta	
Baja	

Temperaturas (°C)	
Aire aspiración	
Aire descarga	

Consumo Fases (A)		
L1	L2	L3

Consumo Compresores (A)		
Digital	Fijo 1	Fijo 2

Unidad Esclava 2		
Frío – Comprobaciones después de 1h en funcionamiento (a través del display de la PCB)		
SW2	Descripción	Valor
	En funcionamiento – Capacidad del compresor digital scroll (%)	
1	0. Dirección de la unidad exterior (0, 1, 2 o 3)	0.
2	1. Capacidad de la unidad exterior en HP (8, 10, 12, 14 o 16)	1.
3	2. Cantidad de unidades exteriores unidas	2.
4	3. Cantidad total de unidades interiores (según ajuste de ENC3 y S12)	3.
5	4. Capacidad total de las unidades exteriores	4.
6	5. Capacidad demanda total ud. int. (Solo en Maestra)	5.
7	6. Capacidad demanda total ud. int. después corrección (Solo en Maestra)	6.
8	7. Modo funcionamiento (0 → OFF/FAN; 2 → Frío; 3 → Calor; 4 → Forzado Frío)	7.
9	8. Capacidad actual de la unidad exterior	8.
10	9. Velocidad del ventilador (0 → OFF; ...; 13 → Velocidad máxima)	9.
11	0. Temperatura media de las sondas interiores T2/T2B (°C)	0.
12	1. Temperatura sonda de batería exterior T3 (°C)	1.
13	2. Temperatura sonda de ambiente exterior T4 (°C)	2.
14	3. Temperatura de descarga del compresor digital scroll T7C1 (°C)	3.
15	4. Temperatura de descarga del compresor fijo 1 T7C2 (°C)	4.
16	5. Temperatura de descarga del compresor fijo 2 T7C3 (°C)	5.
17	6. Consumo del compresor digital scroll (A)	6.
18	7. Consumo del compresor fijo 1 (A)	7.
19	8. Consumo del compresor fijo 2 (A)	8.
20	9. Grado apertura válvula expansión EXV A (Valor real = Valor display x 8)	9.
21	0. Grado apertura válvula expansión EXV B (Valor real = Valor display x 8)	0.
22	1. Presión de alta (BAR)	1.
23	2. Cantidad total de unidades interiores	2.
24	3. Cantidad total de unidades interiores en funcionamiento	3.
25	4. Limitación modo de funcionamiento interiores (0 → Prioridad Calor; 1 → Prioridad Frío; 2 → Prioridad @63; 3 → Solo Calor; 4 → Solo Frío)	4.
26	5. Control modo silencioso (0 → Modo noche; 1 → Control silencioso ; 2 → Super silencioso; 3 → Desactivado)	5.
27	6. Presión estática (0 → 0 Pa; 1 → 20Pa; 2 → 40 Pa; 3 → 60 Pa)	6.
28	7. Último código de error (E* o H*) o protección (P*)	7.
29	8. Fin de comprobación	8.

Comprobaciones mediante manómetros, multímetro y termómetro:

Presiones (Bar)	
Alta	
Baja	

Temperaturas (°C)	
Aire aspiración	
Aire descarga	

Consumo Fases (A)		
L1	L2	L3

Consumo Compresores (A)		
Digital	Fijo 1	Fijo 2

Unidad Esclava 3		
Frío – Comprobaciones después de 1h en funcionamiento (a través del display de la PCB)		
SW2	Descripción	Valor
	En funcionamiento – Capacidad del compresor digital scroll (%)	
1	0. Dirección de la unidad exterior (0, 1, 2 o 3)	0.
2	1. Capacidad de la unidad exterior en HP (8, 10, 12, 14 o 16)	1.
3	2. Cantidad de unidades exteriores unidas	2.
4	3. Cantidad total de unidades interiores (según ajuste de ENC3 y S12)	3.
5	4. Capacidad total de las unidades exteriores	4.
6	5. Capacidad demanda total ud. int. (Solo en Maestra)	5.
7	6. Capacidad demanda total ud. int. después corrección (Solo en Maestra)	6.
8	7. Modo funcionamiento (0 → OFF/FAN; 2 → Frío; 3 → Calor; 4 → Forzado Frío)	7.
9	8. Capacidad actual de la unidad exterior	8.
10	9. Velocidad del ventilador (0 → OFF; ...; 13 → Velocidad máxima)	9.
11	0. Temperatura media de las sondas interiores T2/T2B (°C)	0.
12	1. Temperatura sonda de batería exterior T3 (°C)	1.
13	2. Temperatura sonda de ambiente exterior T4 (°C)	2.
14	3. Temperatura de descarga del compresor digital scroll T7C1 (°C)	3.
15	4. Temperatura de descarga del compresor fijo 1 T7C2 (°C)	4.
16	5. Temperatura de descarga del compresor fijo 2 T7C3 (°C)	5.
17	6. Consumo del compresor digital scroll (A)	6.
18	7. Consumo del compresor fijo 1 (A)	7.
19	8. Consumo del compresor fijo 2 (A)	8.
20	9. Grado apertura válvula expansión EXV A (Valor real = Valor display x 8)	9.
21	0. Grado apertura válvula expansión EXV B (Valor real = Valor display x 8)	0.
22	1. Presión de alta (BAR)	1.
23	2. Cantidad total de unidades interiores	2.
24	3. Cantidad total de unidades interiores en funcionamiento	3.
25	4. Limitación modo de funcionamiento interiores (0 → Prioridad Calor; 1 → Prioridad Frío; 2 → Prioridad @63; 3 → Solo Calor; 4 → Solo Frío)	4.
26	5. Control modo silencioso (0 → Modo noche; 1 → Control silencioso ; 2 → Super silencioso; 3 → Desactivado)	5.
27	6. Presión estática (0 → 0 Pa; 1 → 20Pa; 2 → 40 Pa; 3 → 60 Pa)	6.
28	7. Último código de error (E* o H*) o protección (P*)	7.
29	8. Fin de comprobación	8.

Comprobaciones mediante manómetros, multímetro y termómetro:

Presiones (Bar)	
Alta	
Baja	

Temperaturas (°C)	
Aire aspiración	
Aire descarga	

Consumo Fases (A)		
L1	L2	L3

Consumo Compresores (A)		
Digital	Fijo 1	Fijo 2

Unidad Maestra		
Calor – Comprobaciones después de 1h en funcionamiento (a través del display de la PCB)		
SW2	Descripción	Valor
	En funcionamiento – Capacidad del compresor digital scroll (%)	
1	0. Dirección de la unidad exterior (0, 1, 2 o 3)	0.
2	1. Capacidad de la unidad exterior en HP (8, 10, 12, 14 o 16)	1.
3	2. Cantidad de unidades exteriores unidas	2.
4	3. Cantidad total de unidades interiores (según ajuste de ENC3 y S12)	3.
5	4. Capacidad total de las unidades exteriores	4.
6	5. Capacidad demanda total ud. int. (Solo en Maestra)	5.
7	6. Capacidad demanda total ud. int. después corrección (Solo en Maestra)	6.
8	7. Modo funcionamiento (0 → OFF/FAN; 2 → Frío; 3 → Calor; 4 → Forzado Frío)	7.
9	8. Capacidad actual de la unidad exterior	8.
10	9. Velocidad del ventilador (0 → OFF; ...; 13 → Velocidad máxima)	9.
11	0. Temperatura media de las sondas interiores T2/T2B (°C)	0.
12	1. Temperatura sonda de batería exterior T3 (°C)	1.
13	2. Temperatura sonda de ambiente exterior T4 (°C)	2.
14	3. Temperatura de descarga del compresor digital scroll T7C1 (°C)	3.
15	4. Temperatura de descarga del compresor fijo 1 T7C2 (°C)	4.
16	5. Temperatura de descarga del compresor fijo 2 T7C3 (°C)	5.
17	6. Consumo del compresor digital scroll (A)	6.
18	7. Consumo del compresor fijo 1 (A)	7.
19	8. Consumo del compresor fijo 2 (A)	8.
20	9. Grado apertura válvula expansión EXV A (Valor real = Valor display x 8)	9.
21	0. Grado apertura válvula expansión EXV B (Valor real = Valor display x 8)	0.
22	1. Presión de alta (BAR)	1.
23	2. Cantidad total de unidades interiores	2.
24	3. Cantidad total de unidades interiores en funcionamiento	3.
25	4. Limitación modo de funcionamiento interiores (0 → Prioridad Calor; 1 → Prioridad Frío; 2 → Prioridad @63; 3 → Solo Calor; 4 → Solo Frío)	4.
26	5. Control modo silencioso (0 → Modo noche; 1 → Control silencioso; 2 → Super silencioso; 3 → Desactivado)	5.
27	6. Presión estática (0 → 0 Pa; 1 → 20Pa; 2 → 40 Pa; 3 → 60 Pa)	6.
28	7. Último código de error (E* o H*) o protección (P*)	7.
29	8. Fin de comprobación	8.

Comprobaciones mediante manómetros, multímetro y termómetro:

Presiones (Bar)

Alta	
Baja	

Temperaturas (°C)

Aire aspiración	
Aire descarga	

Consumo Fases (A)

L1	L2	L3

Consumo Compresores (A)

Digital	Fijo 1	Fijo 2

Unidad Esclava 1		
Calor – Comprobaciones después de 1h en funcionamiento (a través del display de la PCB)		
SW2	Descripción	Valor
	En funcionamiento – Capacidad del compresor digital scroll (%)	
1	0. Dirección de la unidad exterior (0, 1, 2 o 3)	0.
2	1. Capacidad de la unidad exterior en HP (8, 10, 12, 14 o 16)	1.
3	2. Cantidad de unidades exteriores unidas	2.
4	3. Cantidad total de unidades interiores (según ajuste de ENC3 y S12)	3.
5	4. Capacidad total de las unidades exteriores	4.
6	5. Capacidad demanda total ud. int. (Solo en Maestra)	5.
7	6. Capacidad demanda total ud. int. después corrección (Solo en Maestra)	6.
8	7. Modo funcionamiento (0 → OFF/FAN; 2 → Frío; 3 → Calor; 4 → Forzado Frío)	7.
9	8. Capacidad actual de la unidad exterior	8.
10	9. Velocidad del ventilador (0 → OFF; ...; 13 → Velocidad máxima)	9.
11	0. Temperatura media de las sondas interiores T2/T2B (°C)	0.
12	1. Temperatura sonda de batería exterior T3 (°C)	1.
13	2. Temperatura sonda de ambiente exterior T4 (°C)	2.
14	3. Temperatura de descarga del compresor digital scroll T7C1 (°C)	3.
15	4. Temperatura de descarga del compresor fijo 1 T7C2 (°C)	4.
16	5. Temperatura de descarga del compresor fijo 2 T7C3 (°C)	5.
17	6. Consumo del compresor digital scroll (A)	6.
18	7. Consumo del compresor fijo 1 (A)	7.
19	8. Consumo del compresor fijo 2 (A)	8.
20	9. Grado apertura válvula expansión EXV A (Valor real = Valor display x 8)	9.
21	0. Grado apertura válvula expansión EXV B (Valor real = Valor display x 8)	0.
22	1. Presión de alta (BAR)	1.
23	2. Cantidad total de unidades interiores	2.
24	3. Cantidad total de unidades interiores en funcionamiento	3.
25	4. Limitación modo de funcionamiento interiores (0 → Prioridad Calor; 1 → Prioridad Frío; 2 → Prioridad @63; 3 → Solo Calor; 4 → Solo Frío)	4.
26	5. Control modo silencioso (0 → Modo noche; 1 → Control silencioso ; 2 → Super silencioso; 3 → Desactivado)	5.
27	6. Presión estática (0 → 0 Pa; 1 → 20Pa; 2 → 40 Pa; 3 → 60 Pa)	6.
28	7. Último código de error (E* o H*) o protección (P*)	7.
29	8. Fin de comprobación	8.

Comprobaciones mediante manómetros, multímetro y termómetro:

Presiones (Bar)	
Alta	
Baja	

Temperaturas (°C)	
Aire aspiración	
Aire descarga	

Consumo Fases (A)		
L1	L2	L3

Consumo Compresores (A)		
Digital	Fijo 1	Fijo 2

Unidad Esclava 2		
Calor – Comprobaciones después de 1h en funcionamiento (a través del display de la PCB)		
SW2	Descripción	Valor
	En funcionamiento – Capacidad del compresor digital scroll (%)	
1	0. Dirección de la unidad exterior (0, 1, 2 o 3)	0.
2	1. Capacidad de la unidad exterior en HP (8, 10, 12, 14 o 16)	1.
3	2. Cantidad de unidades exteriores unidas	2.
4	3. Cantidad total de unidades interiores (según ajuste de ENC3 y S12)	3.
5	4. Capacidad total de las unidades exteriores	4.
6	5. Capacidad demanda total ud. int. (Solo en Maestra)	5.
7	6. Capacidad demanda total ud. int. después corrección (Solo en Maestra)	6.
8	7. Modo funcionamiento (0 → OFF/FAN; 2 → Frío; 3 → Calor; 4 → Forzado Frío)	7.
9	8. Capacidad actual de la unidad exterior	8.
10	9. Velocidad del ventilador (0 → OFF; ...; 13 → Velocidad máxima)	9.
11	0. Temperatura media de las sondas interiores T2/T2B (°C)	0.
12	1. Temperatura sonda de batería exterior T3 (°C)	1.
13	2. Temperatura sonda de ambiente exterior T4 (°C)	2.
14	3. Temperatura de descarga del compresor digital scroll T7C1 (°C)	3.
15	4. Temperatura de descarga del compresor fijo 1 T7C2 (°C)	4.
16	5. Temperatura de descarga del compresor fijo 2 T7C3 (°C)	5.
17	6. Consumo del compresor digital scroll (A)	6.
18	7. Consumo del compresor fijo 1 (A)	7.
19	8. Consumo del compresor fijo 2 (A)	8.
20	9. Grado apertura válvula expansión EXV A (Valor real = Valor display x 8)	9.
21	0. Grado apertura válvula expansión EXV B (Valor real = Valor display x 8)	0.
22	1. Presión de alta (BAR)	1.
23	2. Cantidad total de unidades interiores	2.
24	3. Cantidad total de unidades interiores en funcionamiento	3.
25	4. Limitación modo de funcionamiento interiores (0 → Prioridad Calor; 1 → Prioridad Frío; 2 → Prioridad @63; 3 → Solo Calor; 4 → Solo Frío)	4.
26	5. Control modo silencioso (0 → Modo noche; 1 → Control silencioso ; 2 → Super silencioso; 3 → Desactivado)	5.
27	6. Presión estática (0 → 0 Pa; 1 → 20Pa; 2 → 40 Pa; 3 → 60 Pa)	6.
28	7. Último código de error (E* o H*) o protección (P*)	7.
29	8. Fin de comprobación	8.

Comprobaciones mediante manómetros, multímetro y termómetro:

Presiones (Bar)	
Alta	
Baja	

Temperaturas (°C)	
Aire aspiración	
Aire descarga	

Consumo Fases (A)		
L1	L2	L3

Consumo Compresores (A)		
Digital	Fijo 1	Fijo 2

Unidad Esclava 3		
Calor – Comprobaciones después de 1h en funcionamiento (a través del display de la PCB)		
SW2	Descripción	Valor
	En funcionamiento – Capacidad del compresor digital scroll (%)	
1	0. Dirección de la unidad exterior (0, 1, 2 o 3)	0.
2	1. Capacidad de la unidad exterior en HP (8, 10, 12, 14 o 16)	1.
3	2. Cantidad de unidades exteriores unidas	2.
4	3. Cantidad total de unidades interiores (según ajuste de ENC3 y S12)	3.
5	4. Capacidad total de las unidades exteriores	4.
6	5. Capacidad demanda total ud. int. (Solo en Maestra)	5.
7	6. Capacidad demanda total ud. int. después corrección (Solo en Maestra)	6.
8	7. Modo funcionamiento (0 → OFF/FAN; 2 → Frío; 3 → Calor; 4 → Forzado Frío)	7.
9	8. Capacidad actual de la unidad exterior	8.
10	9. Velocidad del ventilador (0 → OFF; ...; 13 → Velocidad máxima)	9.
11	0. Temperatura media de las sondas interiores T2/T2B (°C)	0.
12	1. Temperatura sonda de batería exterior T3 (°C)	1.
13	2. Temperatura sonda de ambiente exterior T4 (°C)	2.
14	3. Temperatura de descarga del compresor digital scroll T7C1 (°C)	3.
15	4. Temperatura de descarga del compresor fijo 1 T7C2 (°C)	4.
16	5. Temperatura de descarga del compresor fijo 2 T7C3 (°C)	5.
17	6. Consumo del compresor digital scroll (A)	6.
18	7. Consumo del compresor fijo 1 (A)	7.
19	8. Consumo del compresor fijo 2 (A)	8.
20	9. Grado apertura válvula expansión EXV A (Valor real = Valor display x 8)	9.
21	0. Grado apertura válvula expansión EXV B (Valor real = Valor display x 8)	0.
22	1. Presión de alta (BAR)	1.
23	2. Cantidad total de unidades interiores	2.
24	3. Cantidad total de unidades interiores en funcionamiento	3.
25	4. Limitación modo de funcionamiento interiores (0 → Prioridad Calor; 1 → Prioridad Frío; 2 → Prioridad @63; 3 → Solo Calor; 4 → Solo Frío)	4.
26	5. Control modo silencioso (0 → Modo noche; 1 → Control silencioso ; 2 → Super silencioso; 3 → Desactivado)	5.
27	6. Presión estática (0 → 0 Pa; 1 → 20Pa; 2 → 40 Pa; 3 → 60 Pa)	6.
28	7. Último código de error (E* o H*) o protección (P*)	7.
29	8. Fin de comprobación	8.

Comprobaciones mediante manómetros, multímetro y termómetro:

Presiones (Bar)	
Alta	
Baja	

Temperaturas (°C)	
Aire aspiración	
Aire descarga	

Consumo Fases (A)		
L1	L2	L3

Consumo Compresores (A)		
Digital	Fijo 1	Fijo 2

Comentarios y observaciones

El cliente ha sido informado de las modificaciones, observaciones o comentarios por parte del SAT y descritas en el presente documento y acepta realizarlas, por ello acepta las condiciones de garantía.

Por parte del Cliente / Instalador:

Por parte del SAT:

Firmado: Sr.....

Firmado: Sr.....

Fecha:.....

Anexo				
Carga adicional de refrigerante				
Diámetro		Longitud línea líquido (m)	Carga (Kg/m)	Total (Kg)
(inch)	(mm)			
1/4"	6,4		0,022	
3/8"	9,5		0,057	
1/2"	12,7		0,110	
5/8"	15,9		0,170	
3/4"	19,1		0,260	
7/8"	22,2		0,360	
1"	25,4		0,520	
1 1/8"	28,6		0,680	
Total Carga Adicional (Kg)				

Se debe tener en cuenta que cada derivador equivale a 0.5 m/l según diámetro de entrada.



MUNDO  CLIMA[®]

SOLICITE INFORMACIÓN ADICIONAL:

Teléfono: 93 446 27 80 - Fax: 93 456 90 32

eMail: mundoclima@salvadorescoda.com

ASISTENCIA TÉCNICA:

Teléfono: 93 652 53 57 - Fax: 93 635 45 08