

25 BOMBA DE CALOR AIRE / AGUA REVERSIBLE

Serie Hotty
Alta temperatura
Salida de agua 65° C



Pf kW 7,9 ÷ 22,4

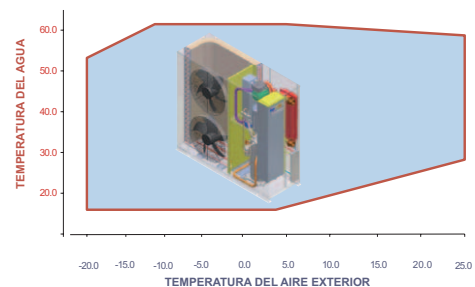
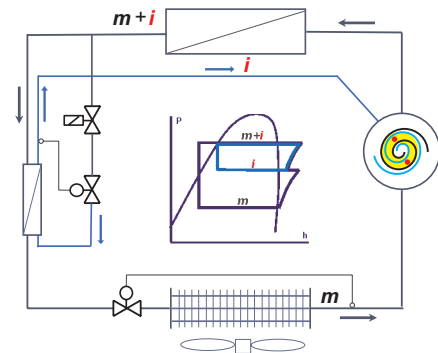
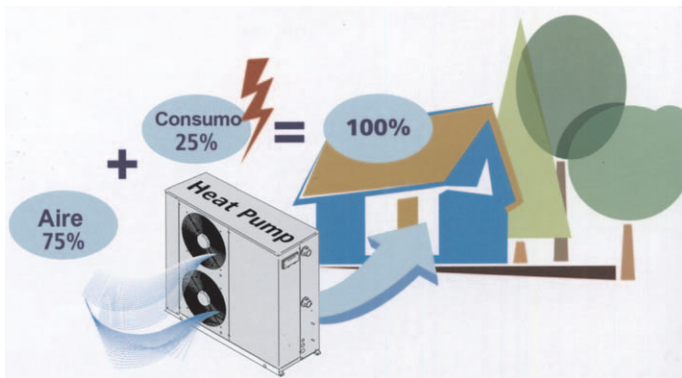


Pf kW 9,1 ÷ 24,2

Hotty

La bomba de calor: una solución moderna, eficaz y limpia que garantiza su confort doméstico respetando el medio ambiente. Es una manera inteligente de utilizar nuestros recursos naturales para mejorar nuestra calidad de vida y, a la vez, enfrentar el reto de bajar las emisiones nocivas para devolverle a nuestro planeta su equilibrio natural.

Durante el invierno, la bomba de calor “transfiere” la energía contenida en el aire exterior en forma de calor a un nivel térmico más alto y la conduce hacia el interior. En verano la bomba utiliza el mismo sistema para bajar el nivel térmico y así enfriar el ambiente. En términos energéticos significa que este sistema permite, sin coste ninguno, sacar más del 70% del calor necesario para calentar el ambiente del aire exterior y así requiere menos del 30% de energía eléctrica.

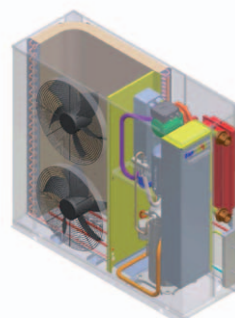


HOTTY es una bomba de calor aire/agua reversible que ha sido diseñada para su uso en viviendas y pequeños locales comerciales, así como en edificios de obra nueva o rehabilitada.

Emplea la tecnología E.V.I. (Enhanced Vapour Injection) que permite mejorar considerablemente el rendimiento del equipo. Gracias a este método se puede aumentar la eficiencia energética de sistemas de climatización por radiación.

Además, también se consiguen efectos óptimos en las reestructuraciones, dado que muchas veces hay que calentar el agua a altas temperaturas bajo condiciones climáticas en el exterior muy rigurosas.

Hotty transmite la energía natural del aire al ambiente doméstico y crea así un clima ideal durante todo el año, suministrando además el agua caliente sanitaria para el uso cotidiano.



REF R407C

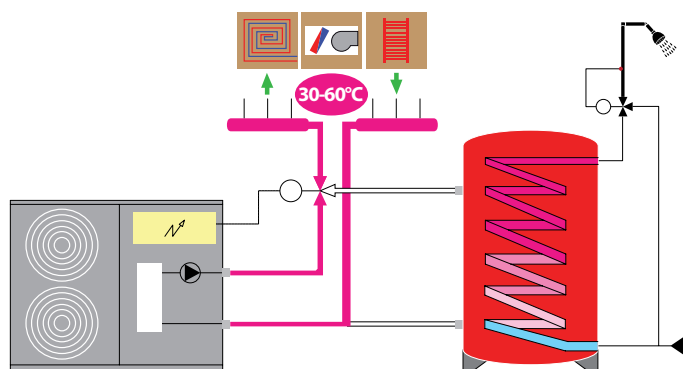
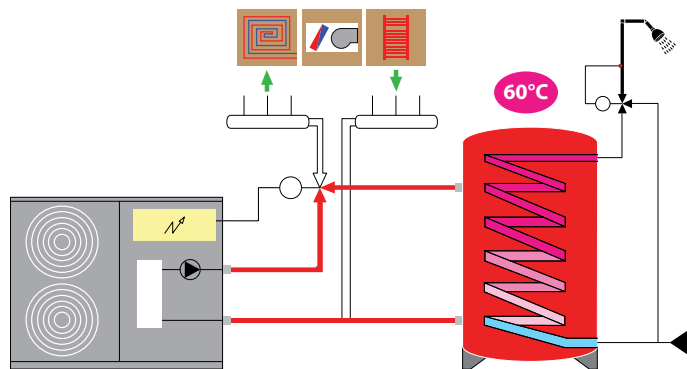


Características

HOTTY – un único equipo para la climatización y el agua caliente sanitaria

Prioridad del calentamiento del agua sanitaria

El control electrónico regula el calentamiento del agua sanitaria como prioridad, permitiendo la configuración individual de la temperatura del agua para el equipo y para el agua caliente sanitaria.



El panel de control con pantalla de cristal líquido, colocado en la habitación, permite la visualización y la configuración de los parámetros de temperatura y la eventual programación de horarios de funcionamiento.

DATOS TÉCNICOS

Código		CL25541	CL25542	CL25543	CL25544	CL25545
		031C	041C	041TC	061C	081C
Potencia térmica (1) capacidad calorífica	kW	9.1	13.6	13.6	19.0	24.2
Potencia absoluta (1) potencia absorbida	kW	2.4	3.6	3.3	4.6	6.0
Potencia térmica (2) capacidad calorífica	kW	8.1	12.1	12.1	17.4	22.3
Potencia absoluta (2) potencia absorbida	kW	2.3	3.4	3.1	4.4	5.8
Potencia térmica (3) capacidad calorífica	kW	9.2	14.0	13.7	19.1	25.6
Potencia absoluta (3) potencia absorbida	kW	3.1	4.6	4.2	5.9	8.0
Potencia térmica (4) capacidad calorífica	kW	8.2	12.7	12.1	17.4	23.1
Potencia absoluta (4) potencia absorbida	kW	2.9	4.4	3.1	5.7	7.6
Potencia frigorífica (5) capacidad frigorífica		7.9	11.9	12.1	16.9	22.4
Potencia absoluta (5) potencia absorbida	kW	2.9	4.3	3.9	5.6	7.4
Potencia frigorífica (6) capacidad frigorífica		10.3	15.1	15.3	21.4	28.9
Potencia absoluta (6) potencia absorbida	kW	3.2	4.6	4.2	6.1	8.1
COP (1)	-	3.8	3.8	4.1	4.1	4.0
Tensión de aliment.	V/Hz/Ph	230/50/1			400/50/3	
Compresor	-				1/scroll EVI	
Refrigerante	-				R 407C	
Potencia sonora (7)	dB(A)	75	75.5	75.5	76	76.3
Presión sonora (8)	dB(A)	47.5	48.0	48.0	48.5	48.8
Caudal de agua	l/s	0.38	0.57	0.58	0.81	1.07
Presión de impulsión	kPa	57	52	52	86	67

(1) EN 14511 _A7/W35 - (2) EN 14511 _A2/W35 - (3) EN 14511 _A7/W50 - (4) EN 14511 _A2/W50 - (5) EN 14511 _A35/W7
(6) EN 14511 _A35/W18 - (7) ISO 3746 - (8) 10 metros en campo abierto / Q factor = 2 (ISO 3746)