



20 CLIMATISEUR PORTABLE

Série MU-PO

MUND**CLIMA**

Avec sortie de tube à l'extérieur

**FILTRE D'AIR**Il retient la poussière et les impuretés présentes dans l'air.
Facile à extraire pour le nettoyage et le maintienance.**EXPULSION DE CONDENSÉS**

Il élimine l'eau de condensation en garantissant un niveau d'humidité optimal dans l'ambient. Possibilité d'élimination à travers d'un réservoir d'eau (avec alarme de réservoir complet) ou d'un tuyau d'écoulement

**FONCTION VENTILATION**

Il permet le fonctionnement seulement comme ventilateur.

**COMPRESSEUR ROTATIF**

Il optimise le rendement. Basse consommation.

**THERMOSTAT**

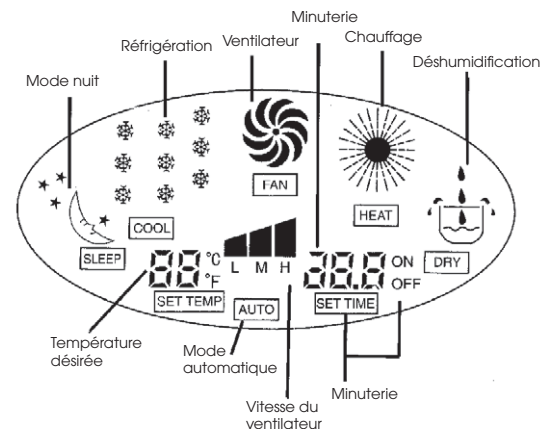
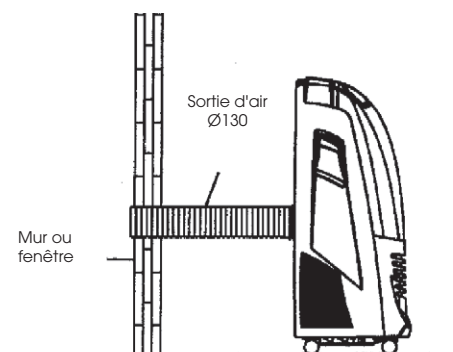
Pour maintenir automatiquement la température sélectionnée.

**TUYAU DE DÉCHARGE D'AIR CHAUD**

Facile et rapide à installer, il permet l'utilisation du climatiseur immédiatement: il suffit de le connecter en abattant le couvercle postérieur (Long. 150 cm/Ø 130 mm).

**DÉSHUMIDIFICATION**

Réduction de l'humidité en rétablissant une température optimale dans les ambients humides.

**Indicateur digital de fonctions****Exemple de montage**

Modèle		MU-PO 11C	MU-PO 11R
Code		CL 20 091	CL 20 092
Gaz		R407C	R407C
Capacité RÉFRIGÉRATION	W	3.200	3.200
	BTU/h	11.000	11.000
	Kcal/h	2.750	2.750
Capacité CHAUFFAGE	W	–	2.000
	BTU/h	–	7.000
	Kcal/h	–	1.750
Puissance absorbée Réfrigération	W	1.100	1.100
Puissance absorbée Chauffage	W	–	2.050
Élimination d'humidité	l/h	2,2	2,2
Débit d'air	m ³ /h	355	355
Volt - Fréquence	V-Hz	230-50	230-50
Niveau sonore	dB(A)	52	52
Largeur unité	mm	450	450
Hauteur unité	mm	856	856
Profondeur unité	mm	370	370
Poids unité	Kg	42	42
PRIX		895,00 €	952,00 €