

MUNDO  CLIMA®

MANUAL DE USUARIO
Maquina de Consola Multi Inverter

MODELO : MUCNR-HLM

FUNCIONAMIENTO TEMPORIZADOR

Presione la tecla de TEMPORIZADOR ENCENDIDO y TEMPORIZADOR APAGADO para configurar el autoapagado.

1. Configurar la hora de inicio

- 1.1 Presiona la tecla TEMPORIZADOR ENCENDIDO, después el controlador remoto mostrará TEMPORIZADOR ENCENDIDO, la última hora de inicio de funcionamiento y la letra "h" en la pantalla. Después puede volver a configurar la hora de inicio de funcionamiento.
- 1.2 Pulse la tecla de TEMPORIZADOR ENCENDIDO de nuevo para configurar la hora de inicio deseada.
- 1.3 Después de configurar el TEMPORIZADOR ENCENDIDO, habrá un retraso de medio segundo antes de que el controlador remoto transmita la señal al aire acondicionado. Después de unos 2 segundos, la letra "h" desaparecerá y la temperatura configurada volverá a aparecer en la pantalla.

2. Configurar la hora de parada

- 2.1 Pulse la tecla TEMPORIZADOR APAGADO y el controlador remoto mostrará TEMPORIZADOR APAGADO. Aparecerá la última hora configurada y la letra "h" en la pantalla.
- 2.2 Pulse la tecla de TEMPORIZADOR APAGADO para configurar la hora a la que quiere que la unidad se detenga.
- 2.3 Después de configurar TEMPORIZADOR APAGADO, habrá un retraso de medio segundo antes de que el controlador transmita la señal al aire acondicionado. Después de unos 2 seg. la letra "h" desaparecerá y la temperatura configurada volverá a aparecer en la pantalla digital.

3. Configuración de hora de inicio y de parada

- 3.1 Pulse la tecla de TEMPORIZADOR ENCENDIDO. El controlador remoto mostrará TEMPORIZADOR ENCENDIDO. Aparecerá una "h" en la pantalla y la indicación del inicio del funcionamiento. Ahora puede volver a ajustar la hora a la que quiere que empiece a funcionar.
- 3.2 Pulse la tecla de TEMPORIZADOR ENCENDIDO de nuevo para configurar la hora a la que quiere que empiece a funcionar.
- 3.3 Pulse la tecla de TEMPORIZADOR APAGADO. El controlador remoto mostrará TEMPORIZADOR APAGADO.

La última hora configurada para la parada del funcionamiento y la letra "h" aparecerá en la pantalla. Ahora puede volver a configurar la hora de apagado de la unidad.

- 3.4 Pulse la tecla TEMPORIZADOR APAGADO de nuevo para ajustar la hora a la que quiere que detenga su funcionamiento.
- 3.5 Después de ajustar el TEMPORIZADOR, habrá medio segundo de retraso antes de que el controlador remoto transmita la señal al aire acondicionado.

Después de unos 2 seg. aproximadamente, la letra "h" desaparece y el reajuste de temperatura reaparecerá en la pantalla.

Cambio de TEMPORIZADOR

Para cambiar el TEMPORIZADOR a ENCENDIDO/APAGADO, pulse la tecla correspondiente y reajuste la hora.

Para cancelar el TEMPORIZADOR, ponga el temporizador en 0:00

▲NOTA

La hora de configuración es aproximada, ya que hay un ligero retraso con respecto a la hora real.

Advertencia

- 1 Asegurese de que no hay obstáculos entre el controlador remoto y el receptor de la unidad interior. De lo contrario el aire acondicionado no funcionará.
- 2 Mantenga el controlador remoto alejado de cualquier líquido.
- 3 Proteja el controlador remoto de las temperaturas altas y de la exposición a la radiación.
- 4 Mantenga el receptor interno fuera del alcance de la luz solar. Podría causar averías en la unidad de aire acondicionado.
- 5 Mantenga el controlador remoto alejado de la IEM (Interferencia Electromagnética) que provocan otros electrodomésticos.
- 6 Cuando cambie las pilas, no utilice pilas usadas u otra clase de pilas. Puede causar averías al controlador remoto.
- 7 Si no usa el controlador remoto durante algunas semanas, quítele las pilas. De lo contrario, puede haber goteos que dañen el controlador remoto.
- 8 La vida media de las pilas con un uso normal debería ser de 6 meses aproximadamente.
- 9 Sustituya las pilas cuando no haya respuesta de la unidad interior o si el indicador de transmisión falla al iluminarse.
- 10 No deseche las pilas como residuos municipales sin clasificar. Es necesario recoger estos residuos por separado.

Especificaciones del controlador remoto

Modelo	R51D/E , R51D/CE
Voltaje calibrado	3.0V(Pilas Alcalinas secas LR03# 2)
Voltaje más bajo de emisión de señal CPU	2.0V
Distancia de transmisión	8m (con voltaje 3.0, alcanza 11m)
Ambiente	-5C ~ 60°C

Características de las teclas del controlador remoto

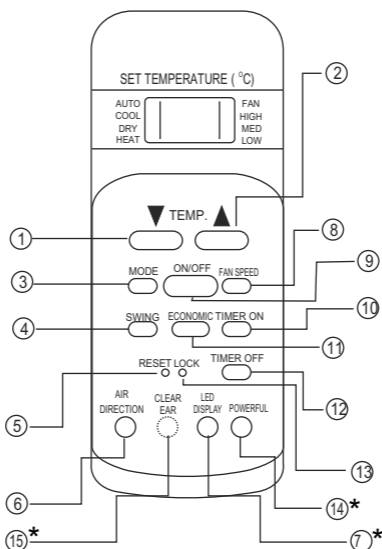


Fig. 1

NOTA:

* : Indica tecla opcional

- ① Tecla TEMP▼: Presione esta tecla para reducir la temperatura interior.
- ② Tecla TEMP▲: Presiones esta tecla para aumentar la temperatura interior.
- ③ Tecla de selección de MODO: Cada vez que presione la tecla, el modo de funcionamiento cambia siguiendo la dirección de la flecha



▲ **NOTA:** El modelo FRÍO sólo no tiene modo CALOR

- ④ Tecla de modo SWING: Pulse esta tecla para activar el modo SWING de las aletas horizontales. Vuelva a pulsar para detenerlo.
- ⑤ Tecla REINICIO: Cuando pulse la tecla REINICIO, todos los ajustes anteriores quedan cancelados y el control vuelven a la configuración inicial.
- ⑥ Tecla de DIRECCIÓN DE AIRE: Presione esta tecla para cambiar el ángulo de movimiento SWING de las aletas. El ángulo SWING de las aletas es de 6°. Cuando está configurado de modo que pueda afectar la refrigeración y calefacción del aire acondicionado, cambiará automáticamente en la dirección swing. No aparecerá en la pantalla ningún símbolo cuando pulse esta tecla (especificación no válida para unidades sin esta función)
- ⑦ Tecla de LED: Pulse esta tecla para borrar el dígito que se muestra en el aire acondicionado, pulse de nuevo para activarlo (Especificación no disponible en unidades sin pantalla de LED).
- ⑧ Tecla de VELOCIDAD DEL VENTILADOR: Se usa para seleccionar la velocidad del ventilador en 4 fases: AUTO, BAJA, Med, Alta. Cada vez que presione la tecla el modo de velocidad cambia.
- ⑨ Tecla ENCENDIDO/APAGADO: Pulse esta tecla para poner en funcionamiento y púlsela de nuevo para detener el funcionamiento.
- ⑩ TEMPORIZADOR ENCENDIDO: Presione esta tecla para iniciar la secuencia. Cada vez que pulse, el tiempo configurado aumentará en bloques de 30 minutos. Cuando la configuración muestra 10:00 cada vez que pulse, el tiempo aumentará en bloques de 60 minutos. Para cancelar este programa de temporizador, ajuste la hora en 0:00.
- ⑪ Tecla REPOSO: Pulse esta tecla para poner el modo de ahorro de energía. Pulse de nuevo para cancelar. Esta función solo puede usarse en modo FRÍO, CALEFACCIÓN y AUTO para mantener la temperatura que le resulte más cómoda.

▲ **NOTA:**

Mientras la unidad este funcionando en modo REPOSO, si pulsa cualquier otra tecla, el modo quedará cancelado.

- ⑫ Tecla TEMPORIZADOR: Presione esta tecla para iniciar la secuencia de autoapagado.. Cada vez que pulse la tecla, aumentará el tiempo en bloques de 30 minutos. Cuando haya configurado 10:00, cada pulsación aumentará el tiempo en bloques de 60 minutos.
Para cancelar el programa de temporizador, ajuste la hora en 0:00.
- ⑬ Tecla BLOQUEO: Cuando presione la tecla BLOQUEO todos los ajustes quedarán bloqueados y el controlador remoto no acepta ninguna operación excepto la de BLOQUEO. Pulse nuevamente para cancelar el modo BLOQUEO.
- ⑭ Tecla TURBO: Presione esta botón para activar/cancelar la función turbo que permite a la unidad alcanzar la temperatura establecida en un periodo muy corto de tiempo. En el modo de refrigeración la unidad sacará aire frío con una velocidad de ventilación muy alta. En modo calefacción, válido cuando la unidad tiene PTC, el PTC calentará el funcionamiento de la calefacción.
- ⑮ Tecla de AIRE LIMPIO (algunos modelos): Cuando presione este botón, el ionizador o colector de polvo de plasma (según modelo) recoge energía y contribuye a quitar el polen y las impurezas del aire.

indicadores en pantalla

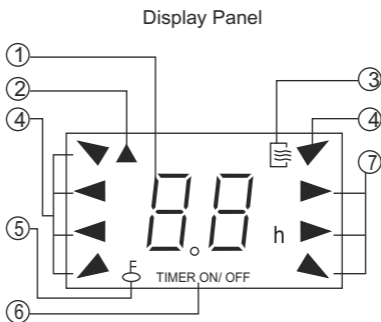


Fig. 2


- ① Área de PANTALLA DIGITAL: Esta área mostrará la temperatura configurada y, si está en modo TEMPORIZADOR, mostrará los ajustes ENCENDIDO y APAGADO del TEMPORIZADOR. Si está en modo VENTILADOR, no aparecerá nada.
- ② Indicador de TRANSMISIÓN: Este indicador parpadea una vez cuando el controlador remoto transmite señal a la unidad interior.

- ③ indicador ENCENDIDO/APAGADO: Este símbolo aparece cuando la unidad se enciende y desaparece cuando la unidad se apaga.
- ④ Indicador de MODO FUNCIONAMIENTO: cuando presione la tecla MODO, aparece el modo de funcionamiento en uso (AUTO, FRÍO, SECO, CALEFACCIÓN o VENTILADOR).
- ⑤ Indicador de BLOQUEO: se muestra BLOQUEO al pulsar la tecla de BLOQUEO, Presione el botón de BLOQUEO para dejar la pantalla libre.
- ⑥ Indicador TEMPORIZADOR PANTALLA: muestra la configuración del TEMPORIZADOR. Es decir, si configura únicamente la hora de comienzo del TEMPORIZADOR, aparecerá TEMPORIZADOR ENCENDIDO. Si solo ha configurado la hora del apagado, aparecerá TEMPORIZADOR APAGADO. Si se han configurado ambas horas, aparecerá TEMPORIZ. APAGADO/ENCENDIDO que indica tanto la hora de comienzo como la de finalización.
- ⑦ Indicador VELOCIDAD VENTILADOR: Presione la tecla VELOCIDAD DEL VENTILADOR para elegir la configuración deseada (Auto, Baja, Media o Alta), La opción elegida, calvo Auto, se mostrará en la ventana LCD.

NOTA:

Los símbolos en la figura 2 son a modo de indicación. Durante el funcionamiento real de la unidad, estos se muestran en la pantalla.

Funcionamiento del cont. remoto

 Colocación o cambio de pilas.

The Remote Controller uses two alkaline dry batteries(LR03X2).
El controlador remoto usa dos pilas alcalinas (LR03X2)

1. Para colocar las pilas, deslice la tapa del compartimento de pilas y colóquelas según la dirección de los polos mostrada en el controlador remoto (+ y -).
2. Para cambiar las pilas usadas siga el mismo procedimiento mencionado arriba.

FUNCIONAMIENTO AUTOMÁTICO

Conecte la alimentación eléctrica y la indicación de **FUNCIONAMIENTO** empezará a parpadear. Después de 6 parpadeos, se apagará

1. Use la tecla **MODO** para seleccionar **AUTO**
2. Pulse la tecla **TEMP** para establecer la temperatura ambiente deseada. La configuración de temperatura más agradable oscila entre 21° y 28° C.
3. Pulse la tecla **ENCENDIDO/APAGADO** para poner en marcha el aire acondicionado. Se enciende la luz de **FUNCIONAMIENTO** en la pantalla. Automáticamente se configura la velocidad del ventilador.
4. Pulse la tecla **ENCENDIDO/APAGADO** para parar el funcionamiento de la unidad.

NOTA:

1. En el modo **AUTO**, naturalmente el aire acondicionado puede variar entre **FRÍO**, **VENTILADOR** y **CALEFACCIÓN** según la percepción de diferencia entre la temperatura real de la habitación y la temperatura del controlador remoto.
2. Si el modo **AUTO** no le resulta cómodo, puede seleccionar otro modo manualmente.

FUNCIONAMIENTO FRÍO/CALOR y FUNCIONAMIENTO VENTILADOR

1. Si el modo **AUTO** no resulta cómodo, puede cambiar la configuración manualmente usando **FRÍO**, **CALOR**, o modo **VENTILADOR**.
2. Pulse la tecla **TEMP** para configurar la temperatura deseada de la habitación. Cuando esté en modo **FRÍO**, la configuración más agradable es a partir de 21°C. Cuando este en modo de **CALEFACCIÓN** la configuración mas agradable es 28°C o menor.
3. Pulse **VELOCIDAD DEL VENTILADOR** para escoger el modo **AUTO**, **ALTA**, **MED** o **BAJA**
4. Pulse la tecla **ENCENDIDO/APAGADO**, la luz de funcionamiento se enciende y el aire acondicionado funciona con la configuración deseada. Pulse la tecla **ENCENDIDO/APAGADO** de nuevo para detener el funcionamiento de la unidad.

NOTA:

El modo **VENTILADOR** no puede controlar la temperatura. Mientras este en este modo, sólo podrá llevar a cabo los pasos 1, 3 y 4

FUNCIONAMIENTO SECO

1. Pulse la tecla MODO para seleccionar SECO.
2. Pulse la tecla TEMP para configurar la temperatura deseada, de 21°C a 28°C.
3. Pulse la tecla ENCENDIDO/APAGADO, la luz de FUNCIONAMIENTO se enciende y el aire acondicionado empieza a funcionar en modo SECO con velocidad del ventilador BAJA. Pulse la tecla de ENCENDIDO/APAGADO nuevamente para detener el funcionamiento de la unidad.

NOTA:

Debido a la diferencia de temperatura de la unidad y la temperatura interior del aire acondicionado cuando esta en modo SECO, funcionará automáticamente muchas veces sin encender el modo FRÍO o VENTILADOR.

MUNDO  CLIMA®

OWNER'S MANUAL

Consola Multi Inverter

MODEL : MUCNR-HLM

Remote Controller Specifications

Model	R51D/E , R51D/CE
Rated Voltage	3.0V(Alkaline dry batteries LR03×2)
Lowest Voltage of CPU Emitting Signal	2.0V
Reaching Distance Signal Range	8m (when using 3.0 voltage, it Gets 11m)
Environment	-5C ~ 60°C

Introduction of Function Buttons on the Remote Controller

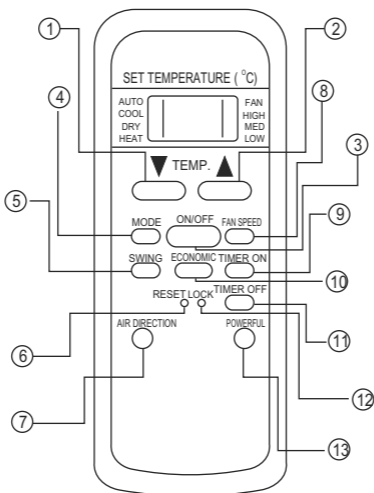


Fig. 1

TIMER Operation

TIMER ON button can set the auto-on time of the unit.. TIMER OFF button can set the auto-off time of the unit.

1. To set the starting time.

- 1.1 Push the TIMER ON button, then the remote controller shows TIMER ON , the last set time for the starting operation and the signal "h" will be shown on the DIGITAL DISPLAY area. You are now ready to reset the time to START the operation.
- 1.2 Push the TIMER ON button again to set desired unit start time.
- 1.3 After setting the TIMER ON ,there will be a one-half second delay before the remote controller transmits the signal to the air conditioner. Then, after approximately another 2 seconds, the signal "h" disappears and the set temperature will re-appear on the digital display.

2. To set the stopping time.

- 2.1 Push the TIMER OFF button and the remote controller will show TIMER OFF, the last set time for the stopping operation and the signal "h" will be shown on the DIGITAL DISPLAY area. You are now ready to reset the time of the STOP operation.
- 2.2 Push the TIMER OFF button again to set the time you want to stop the operation.
- 2.3 After setting the TIMER OFF ,there will be a one-half second delay before the remote controller transmits the signal to the air conditioner. Then, after approximately another 2 seconds, the signal "h" disappears and the set temperature will re-appear on the digital display.

3. Set the starting & stopping time

- 3.1 Push the TIMER ON button, the remote controller will show TIMER ON, the last set time for START operation and the signal "h" will be shown on the DIGITAL display area. You are now ready to readjust the TIMER ON to start the operation.
- 3.2 Push the TIMER ON button again to set the time you want to start the operation.
- 3.3 Push the TIMER OFF button, the remote controller will show TIMER OFF, the last set time for STOP operation and the signal "h" will be shown on the DIGITAL display area. You are now ready to reset the time to STOP operation.
- 3.4 Push the TIMER OFF button again to set the time you want to stop the operation.

3.5 After setting the TIMER, there will be a one-half second delay before the remote controller transmits the signal to the Air Conditioner. Then , after approximately another 2 seconds, the set temperature will re-appear on the digital display .

Change the TIMER

To change the TIMER ON/OFF time, just press the corresponding TIMER button and reset the time.

▲ NOTE

The setting time is relative time. That is the time set is based on the delay of the current time.

Warning

1. Be sure there are no obstacles between the remote controller and the receiver of indoor unit otherwise the air conditioner will not work.
2. Keep the Remote Controller away from any liquids.
3. Protect the remote controller from the high temperatures and exposure to radiation.
4. Keep the indoor receiver out of direct sunlight or the Air Conditioner may malfunction.
5. Keep Remote Controller away from EMI(Electro-Magnetic Interference) supplied by other household appliances.
6. When replacing batteries, do not use old batteries or a different type battery. This may cause the remote control to malfunction.
7. If you do not use the remote controller for several weeks remove the batteries. Otherwise battery leakage may damage the remote controller.
8. The average battery life under normal use is about 6 months.
9. Replace the batteries when there is no answering beep from the indoor unit or if the Transmission Indicator light fails to light.

- ① TEMP Button ▼: Press the button to decrease the indoor temperature setting.
- ② TEMP Button ▲ : Press the button to increase the indoor temperature setting.
- ③ ON/OFF Button: Push this button to start the unit operation. Push the button again to stop the unit operation.
- ④ MODE Select Button: Each time you push the button, a mode is selected in a sequence that goes from AUTO、COOL、DRY、HEAT and FAN, as the following figure indicates:



▲ NOTE: COOL only model has no HEAT feature.

- ⑤ SWING Button: Push this button, the louver would swing up and down automatically. Push again to stop it .
- ⑥ RESET Button: When the RESET button is pushed, all of the current settings are cancelled and the control will return to the initial settings.(Use a ϕ 1mm little round stick to push the button)
- ⑦ AIR DIRECTION Button: Push this button, the louver can be fixed at a desired angle. The louver swing(upward or downward) to a certain angle for each press. When the louver swing at an angle which would affect the cooling and heating efficiency of the air conditioner, it would automatically change the swing direction (upward or downward).
- ⑧ FAN SPEED Button: This button is used for setting Fan Speed in the sequence that goes from AUTO、LOW 、MED to HIGH, then back to Auto.
- ⑨ TIMER ON Button: Press this button to preset the time ON(start to operate). Each press will increase the time ON setting in 30 minutes increments. When the setting time displays 10:00, each press will increase the time ON setting in 60 minutes increments. To cancel the time ON program, simply adjust the time ON to 0:00.
- ⑩ ECONOMIC RUNNING Button: Press this button to go into the Energy-Saving operation mode. Press the button again to cancel.
- ⑪ TIMER OFF Button: Press this button to preset the time OFF (turn off the operation). Each press will increase the time OFF setting in 30 minutes increments. When the setting time displays 10:00, each press will increase the time OFF setting in 60 minutes increments. To cancel the time OFF program, simply adjust the time OFF to 0:00

- ⑫ LOCK Button: Push this button to lock in all the current settings. To release settings, push again. (Use a $\phi 1\text{mm}$ little round stick to push this button)
- ⑬ POWERFUL Button: Press this button on cooling/heating mode to go into powerful cooling (heating) operation. Press again to cancel it.

Note: The unit will automatically revert back to the previous operational mode after continuously operating under the powerful cooling mode.

Names and Functions of indicators on Remote Controller

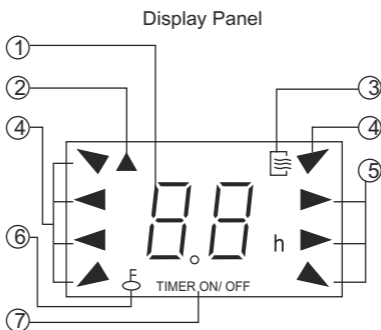


Fig. 2

- ① DIGITAL DISPLAY area: This area will show the temperature and, if in the TIMER mode, will show the ON and OFF settings of the TIMER. It will automatically revert back to show the temperature after 5 seconds. Under "FAN" operation mode, nothing is shown in this area.
- ② TRANSMISSION Indicator: This indicator flashes once when remote controller transmits signals to the indoor unit.
- ③ ON/OFF Indicator: This symbol appears when the unit is turned on by the remote controller, and disappears when the unit is turned off.
- ④ OPERATION MODE Indicator: Shows the current operation modes--"AUTO", "COOL", "DRY", "HEAT" and "FAN". HEAT only available for heat pump model.

- ⑤ FAN SPEED Indicator: Press the FAN SPEED button to select the desired fan speed setting (Auto-Low-Med-High). Your selection will be displayed in the LCD window except the Auto fan speed.
- ⑥ LOCK Indicator: This symbol appears when press the LOCK button, and disappears when press it again.
- ⑦ TIMER ON/OFF Display: This display area shows the settings of TIMER. That is, if only the starting time of operation is set, it will display the TIMER ON. If only the turning off time of operation is set, it will display the TIMER OFF. If both operations are set, it will show TIMER ON/ OFF which indicates you have chosen to set both the starting time and off time.

▲ NOTE: All signs shown in the Fig.2 is for the purpose of clear presentation. But during the actual operation only the relative functional items are shown on the display panel.

Operating the Remote Controller

Install/Replace Batteries

The Remote Controller uses two alkaline dry batteries(LR03X2).

1. To install the batteries, slide the back cover of the battery compartment and install the batteries according the direction (+and -)shown on the Remote Controller.
2. To replace the old batteries, use the same method as mentioned above.

AUTOMATIC OPERATION

When the Air Conditioner is ready for use, switch on the power and the OPERATION indicator lamp on the display panel of the indoor unit starts flashing.

1. Use the MODE .select button to select AUTO.
2. Push the TEMP button to set the desired room temperature.
The most comfortable temperature setting are between 21°C to 28°C.
3. Push the ON/OFF button to start the air conditioner. The OPERATION lamp on the display panel of the indoor unit lights. The operating mode is AUTO FAN SPEED is automatically set and there are no indicators shown on the display panel of the remote controller.
4. Push the ON/OFF button again to stop the unit operation.

NOTE

1. In the AUTO mode, the air conditioner can logically choose the mode of COOL, FAN, HEAT and DRY by sensing the difference between the actual ambient room temperature and the set temperature on the remote controller.
2. If the AUTO mode is not comfortable for you, the desired mode can be selected manually.

COOL/ HEAT (Cooling only model without) and FAN ONLY Operation

1. If the AUTO mode is not comfortable, you may manually override the settings by using COOL, HEAT or FAN ONLY modes.
2. Push the TEMP button to set the desired room temperature. When in COOL mode, the most comfortable settings are 21°C or above. When in HEAT mode, the most comfortable settings are 28°C or below.
3. Push the FAN SPEED to select the FAN mode of AUTO, HIGH, MED or LOW.
4. Push the ON/OFF button, the operation lamp lights and the air conditioner start to operate as your settings. Push the ON/OFF button again to stop this unit operation.

NOTE

The FAN ONLY mode can not be used to control the temperature. While in this mode, only steps 1,3 and 4 may be performed.

DRY Operation

1. Push the MODE button to select DRY.
2. Push the TEMP button to set the desired temperature from 21°C to 28°C.
3. Push the ON/OFF button, the operation lamp lights and the air conditioner start to operate in the DRY mode. FAN SPEED is Low. Push the ON/OFF button again to stop this unit operation.

NOTE

Due to the difference of the set temperature of the unit and the actual indoor temperature, the Air Conditioner when in DRY mode will automatically operate many times without running the COOL and FAN mode.



SALVADOR ESCODA S.A.®

www.salvadorescoda.com

Provença, 392 pl.1 y 2 - 08025 Barcelona

Tel. 93 446 27 80 - Fax 93 456 90 32