

MUNDOCLIMA®

Serie MUP-HK



BOMBA DE CALOR:

MUP-09HK

MUP-12HK

MUP-18HK

MUP-24HK

CON GAS
REFRIGERANTE

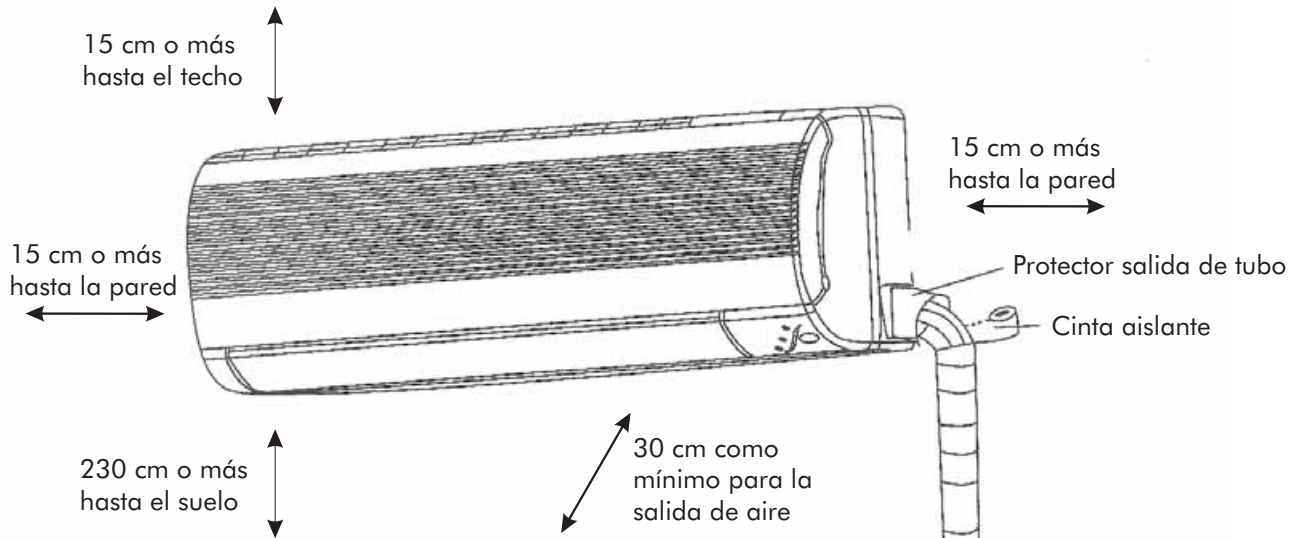
R-410A

RESPECTUOSO CON EL
MEDIO AMBIENTE

Manual de Instalación

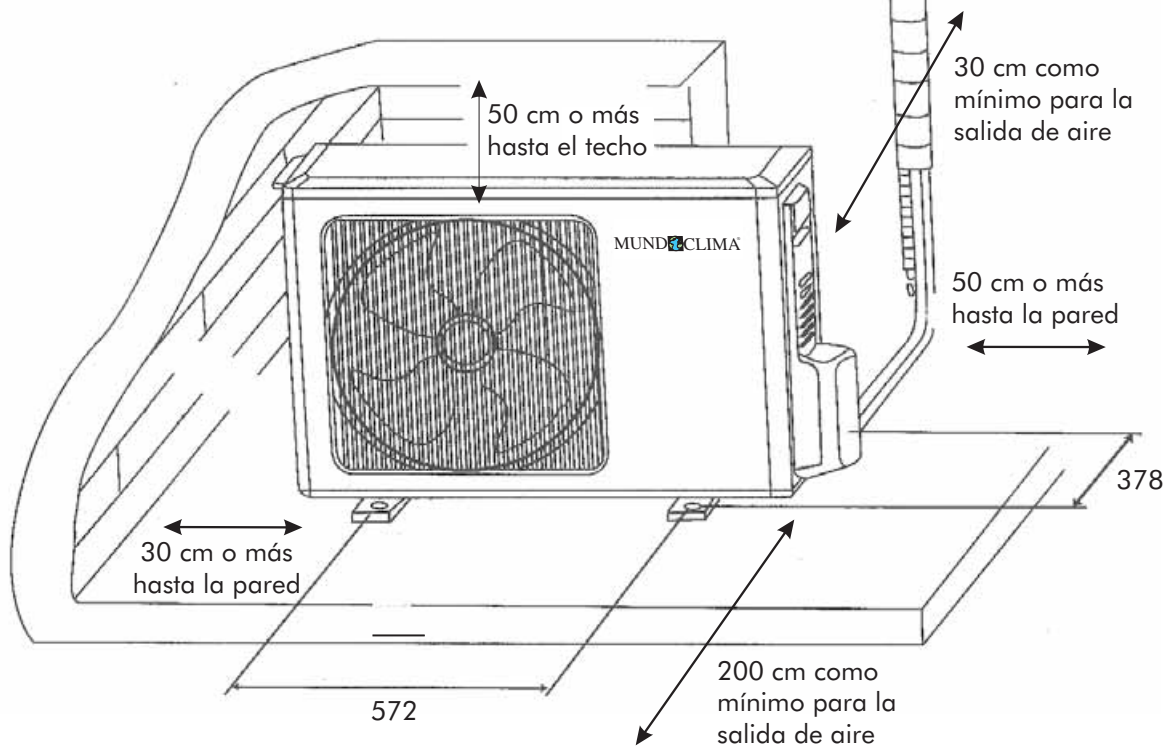
Dimensiones de instalación

● Dimensiones de instalación



AVISO IMPORTANTE

- La instalación ha de ser realizada por un profesional cualificado
- El desmontaje o cambio de sitio de un equipo ha de ser efectuado por un profesional
- El equipo de aire acondicionado ha de tener una conexión correcta a tierra, de no ser así, contacte con el servicio técnico.



Ubicación de la instalación

● Unidad interior

1. La entrada y salida de aire no puede estar cubierta a efectos de repartir el aire por toda la habitación.
2. Instalar en algún sitio donde sea fácil la conexión con la unidad exterior.
3. En un lugar donde el agua de condensación pueda ser evacuada convenientemente.
4. Evitar lugares próximos a fuentes de calor, alta humedad o gases inflamables.
5. Instalar en un lugar lo suficientemente fuerte para aguantar el peso y las vibraciones de la unidad.
6. Asegúrese que la instalación cumple las distancias mínimas de instalación..
7. Asegúrese de dejar el suficiente espacio para facilitar el mantenimiento rutinario. La altura de instalación debe de ser de unos 2,3 metros desde el suelo.
8. Instalar a más de un metro de altura desde otros componentes eléctricos como pueden ser televisión, dispositivos de audio, etc.
9. Seleccione un lugar desde donde sea fácil el cambio de filtros.
10. No use la unidad en alrededores inmediatos de lavanderías, baños, duchas o piscinas.

● Unidad exterior

1. Seleccione un lugar donde el aire y el ruido emitidos por la unidad no moleste a los vecinos.
2. Seleccione una lugar de elevada ventilación.
3. La entrada y salida de aire no pueden estar obstruidas.
4. Instalar en un lugar lo suficientemente fuerte para aguantar el peso y las vibraciones de la unidad.
5. No puede haber peligro de gases inflamables o corrosivos.
6. Asegúrese que la instalación sigue las distancias recomendadas en el diagrama de dimensiones de instalación

ATENCIÓN

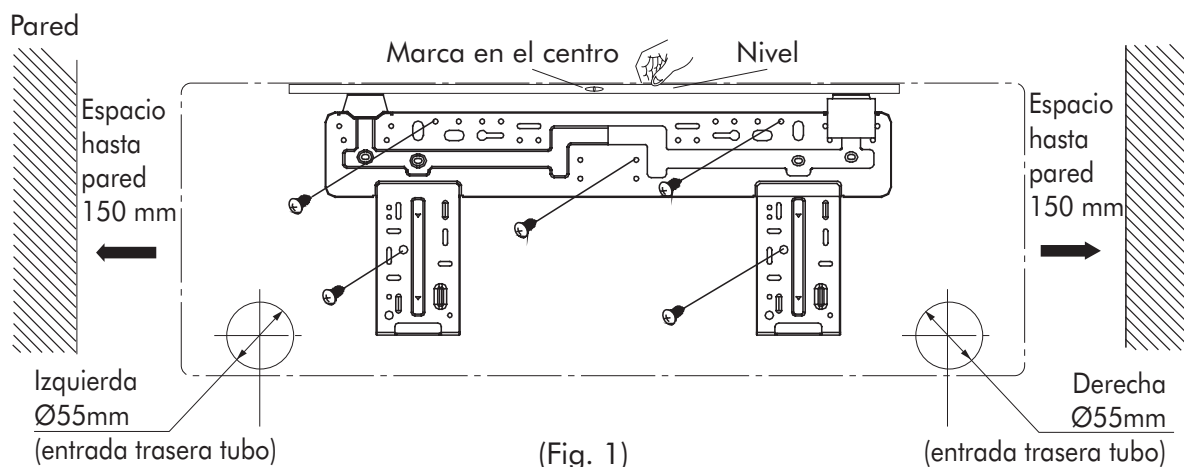
La instalación en los siguientes sitios puede causar mal funcionamiento.

Si es irremediable contacte con el servicio técnico

- Lugares donde se usan aceites.
- Lugares con alto nivel de salinidad en el ambiente.
- Sitios expuestos a gases sulfúricos.
- Lugares donde se generen ondas de alta frecuencia, producidas por equipos de radio, equipamientos médicos, etc.
- Cualquier otro sitio bajo circunstancias especiales.

Instalación de la unidad interior

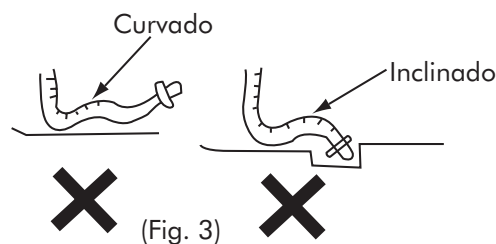
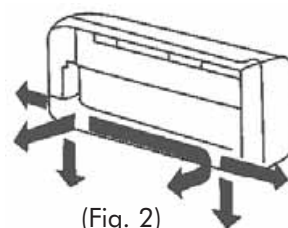
● Instalación del panel trasero



1. Para un buen drenaje, coloque el panel trasero de forma horizontal y en cualquier caso un poco hacia la izquierda puesto que es el lado donde se encuentra el agujero de drenaje.
2. Fije el panel trasero con los tornillos suministrados con la unidad.
3. Asegúrese de que el panel está sujeto con la fuerza suficiente para aguantar un peso de unos 60 Kg.

● Instalación del tubo de desagüe

1. Realice un agujero de desagüe en la pared con una ligera inclinación hacia el exterior. Tome como referencia del centro la indicada en la figura 1.
2. Inserte el manguito protector en el agujero, en prevención de posibles daños.
3. Coloque la manguera con una ligera inclinación hacia abajo.
4. No incline hacia arriba, ni curve la manguera, podría derramarse el agua.

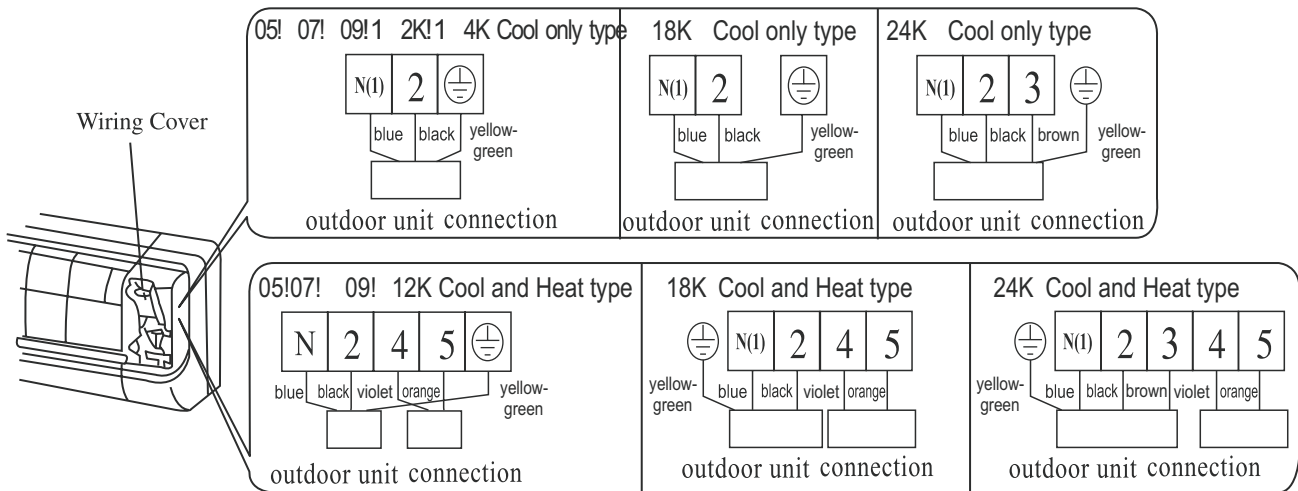


MUY IMPORTANTE

- Conecte las tuberías de gas y líquido, primero la unidad interior y luego la unidad exterior.
- Tenga cuidado al curvar las tuberías, podría dañarlas
- Apriete las tuercas de forma correcta para evitar posibles escapes

● Instalación eléctrica

1. Abra el panel frontal
2. Extraiga la cubierta del cableado
3. Ubique el cable de conexión desde la unidad interior pasando por el agujero de conexión
4. Para los modelos con bomba de calor conecte los cables de control como indica la figura 4, y sujete el cable al chasis.
5. Colocar el protector de conexiones eléctricas
6. Montar el panel frontal



ATENCIÓN

- Todo el conexionado eléctrico ha de ser realizado por personal cualificado acorde con la normativa local vigente. El cableado ha de cumplir la normativa vigente.
- La conexión a la red ha de realizarse como indica este manual.
- Es necesario instalar un circuito de desagüe.
- Utilice el fusible indicado
- Si el cable de alimentación está dañado, ha de ser reemplazado por el fabricante o su servicio técnico a efectos de evitar posibles peligros.
- El diámetro del cable de alimentación es el correcto, utilice exclusivamente este cable para su sustitución en caso avería.

● Instalando la unidad interior

1. Cuando se hayan ubicado las tuberías de gas y líquido, desde la derecha o izquierda de la unidad interior, corte los pestañas laterales como se muestra en la figura 5.
 - Recorte el circular cuando solo pase cable.
 - Recorte el número 1 o 2 para tubos y cables.
2. Encinte los cables y tuberías desde el recorte, como se muestra en la figura 6.
3. Compruebe que la sujeción al panel trasero es lo suficientemente fuerte.
4. La altura desde el suelo hasta la ud. interior ha de ser de unos 2,3 m.

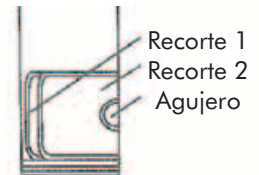


Fig. 5

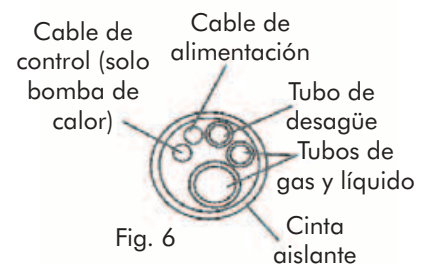
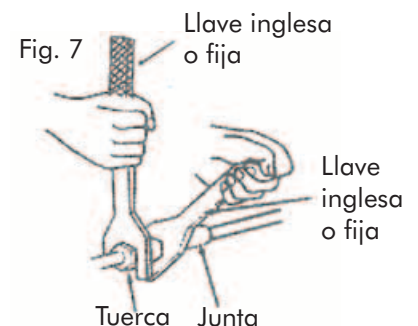


Fig. 6

● Instalación de las tuberías de conexión

1. Centre las tuercas de conexión con su tubería correspondiente
2. Apriete las tuercas tal y como indica la figura de la derecha (Fig. 7).



Tuerca Junta

ATENCIÓN: Aplicar una fuerza excesiva a la hora de unir las tuercas puede dañar la conexión

Diámetro	Par (N.m)
1/4	15 a 20
3/8	30 a 35
1/2	50 a 55

● Vacío del circuito

1. Con las válvulas totalmente cerradas (tal y como vienen de origen) conectar la manguera de baja presión (Azul) del analizador al obús de carga de la válvula de 3 vías (válvula de gas)
2. Conectar la manguera central del analizador (Amarilla) a la bomba de vacío
3. Poner en marcha la bomba de vacío y abrir la llave de baja (Lo) del analizador. La aguja del manómetro de baja se moverá por debajo de 0. Mantener el funcionamiento de la bomba durante al menos 20 minutos. (Si el manómetro no cambia de 0 a -0,76 Kpa o -30 lbs el circuito frigorífico está abierto, revisar dado que podría ser una fuga).
4. Cerrar la llave de baja (Lo) del analizador y apagar la bomba. Atención siempre en este orden CERRAR y PARAR. Mantener durante aproximadamente 10 minutos controlando que la aguja no se mueve. Esto se hace para comprobar que no hay fugas. En caso contrario, será necesario detectar el punto de fuga y repararlo
5. Abrir totalmente las válvulas de servicio con una llave hexagonal
6. Poner la máquina en marcha el sistema y comprobar que la presión de trabajo es la correcta
7. Desconectar las mangueras de carga de la bomba de vacío y del obús de carga
8. Montar los tapones de las válvulas

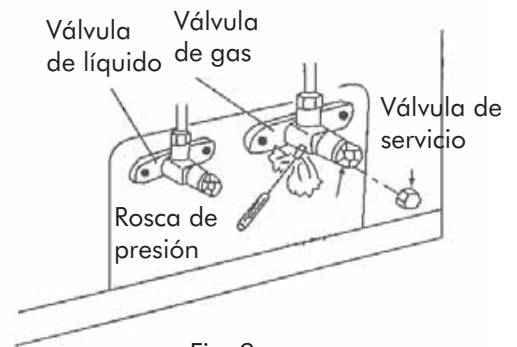


Fig. 9

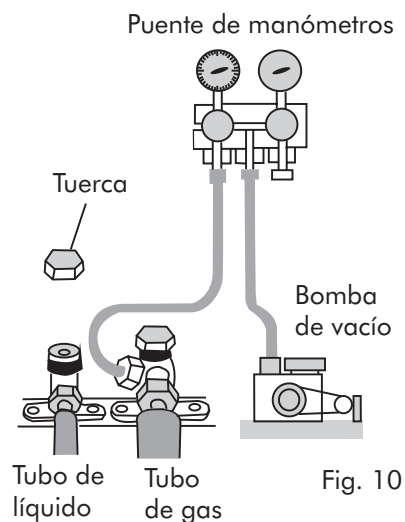


Fig. 10

● Drenaje del agua de condensación (Solo para modelos con bomba de calor)

Cuando la unidad está dando calor, el agua generada en la unidad exterior es evacuada utilizando un sistema de drenaje como el que se muestra en la figura 11. La instalación de este sistema consiste en la ubicación del dispositivo de desagüe en el lugar apropiado.

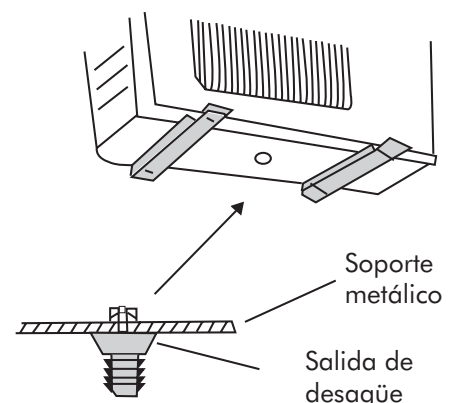


Fig. 11

● Comprobar después de instalar

COMPROBAR	POSIBLE MAL FUNCIÓN	ESTADO
¿ Está fijado firmemente?	La unidad podría caerse, moverse o emitir ruido	
¿Se ha hecho un chequeo de fugas?	Podría generar una capacidad refrigerante insuficiente	
¿Es suficiente el aislamiento de calor?	Podría generar condensación y vertido de agua	
¿Es correcto el drenaje?	Podría generar condensación y vertido de agua	
¿La tensión de alimentación es la que marca la placa eléctrica?	Podría dañar el equipo	
¿Es correcta y segura la instalación realizada ?	Podría dañar el equipo	
¿La conexión a tierra es correcta?	Podrían generarse descargas eléctricas	
¿Es el cable de alimentación	Podría dañar el equipo	
¿Están cubiertas las entradas y	Podría disminuir la capacidad de refrigeración	
¿Es la carga de refrigerante acorde con la distancia de los	La capacidad del refrigerante no es la óptima	



SALVADOR ESCODA S.A.®

www.salvadorescoda.com

Oficinas y Central Ventas:

Provença, 392 pl. 1 y 2. 08025 Barcelona
Tel. 93 446 27 80. Fax 93 456 90 32



BARCELONA:

Rosselló, 430-432 bjs.
08025 Barcelona
Tel. 93 446 20 25
Fax 93 446 21 91

BADALONA:

Industria 608-612
08918 Badalona
Tel. 93 460 75 56
Fax 93 460 75 71

L'HOSPITALET:

Av. Mare de Déu de Bellvitge,
246-252 - 08907 L'Hospitalet Ll.
Tel. 93 377 16 75
Fax 93 377 72 12

BARBERÀ:

Marconi, 23
08210 Barberà del Vallès
Tel. 93 718 68 26
Fax 93 729 24 66

TERRASSA:

Pol. Can Petit. Av. del Vallès,
724B. 08227 Terrassa
Tel. 93 736 98 89
Fax 93 784 47 30

MATARÓ:

Carrasco i Formiguera, 29-35
Pol. Ind. Plà d'en Boet. CP 08302
Tel. 93 798 59 83
Fax 93 798 64 77

VILANOVA I LA GELTRÚ:

Pròxima apertura
Roser Dolcet, par. IP-01
Pol. Ind. Santa Magdalena
CP 08800 Vilanova i la Geltrú

ALBACETE:

Pol. Campollano, D, p. 8-10
02007 Albacete
Tel. 967 19 21 79
Fax 967 19 22 46

ALICANTE 1:

Artes Gráficas, 10-12
03008 Alicante
Tel. 96 511 23 42
Fax 96 511 57 34

ALICANTE 2 - Pedreguer:

c/. Metal-lurgia, Pol. Les Galgues
03750 Pedreguer
Tel. 96 645 67 55
Fax 96 645 70 14

ALMERÍA:

Carrera Doctoral, 22
04006 Almería
Tel. 950 62 29 89
Fax 950 62 30 09

ASTURIAS:

Benjamin Franklin, 371
33211 Gijón
Tel. 985 30 70 86
Fax 985 30 71 04

CÁDIZ 1 - Jerez:

Pol. El Portal, c/. Sudáfrica s/nº
P. E. Mª Eugenia, 1. 11408 Jerez
Tel. 956 35 37 85
Fax 956 35 37 89

CÁDIZ 2 - Algeciras:

Av. Caetaria, par. 318
11206 Algeciras
Tel. 956 62 69 30
Fax 956 62 69 41

CASTELLÓN:

Av. Enrique Gimeno, 24
Pol. C. Transporte. CP 12006
Tel. 96 147 90 75
Fax 96 424 72 03

CÓRDOBA:

Juan Bautista Escudero, 219 C
Pol. Las Quemadas. CP 14014
Tel. 957 32 27 30
Fax 957 32 26 26

GIRONA:

c/. Alacant, 47 nave B
Pol. Can Xirgú. CP 17005
Tel. 972 40 64 65
Fax 972 40 64 70

GRANADA:

Pol. Juncaril, c/. Lanjarón, 10
18220 Albolote
Tel. 958 49 10 50
Fax 958 49 10 51

HUELVA:

Pròxima apertura
Pol. Ind. La Paz,
Parcela 71-B
21007 Huelva

JAÉN:

Pol. Olivares, Cazalilla, p. 527
23009 Jaén
Tel. 953 28 03 01
Fax 953 28 03 46

LLEIDA:

Pol. Ind. Els Frares. Fase 3,
par. 71 nave 5-6. 25190 Lleida
Tel. 973 75 06 90
Fax 973 75 06 95

MADRID 1 - San Fernando:

Av. de Castilla, 26 naves 10-11
28830 S. Fernando de Henares
Tel. 91 675 12 29
Fax 91 675 12 82

MADRID 2 - Centro:

Ronda de Segovia, 11
28005 Madrid
Tel. 91 469 14 52
Fax 91 469 10 36

MADRID 3 - Fuenlabrada:

Fragua, 8 - Pol. Ind. Cantueña
28944 Fuenlabrada
Tel. 91 642 35 50
Fax 91 642 35 55

MADRID 4 - Rivas-Vaciamadrid:

c/. Electrodo, 88. Nave 4B
28521 Rivas-Vaciamadrid
Tel. 91 499 09 87
Fax 91 499 09 44

MADRID 5 - Alcobendas:

Pròxima apertura
Avda Valdelaparra, 13
P. I. Alcobendas.
CP 28108

MÁLAGA:

c/. Brasília, 16 - Pol. El Viso
29006 Málaga
Tel. 952 04 04 08
Fax 952 04 15 70

MURCIA 1 - San Ginés:

Pol. Oeste, Principal, p. 21/10
30169 San Ginés
Tel. 968 88 90 02
Fax 968 88 90 41

MURCIA 2 - Cartagena:

Polígono Cabezo Beaza
Luxemburgo I3. 30395 Cartagena
Tel. 968 08 63 12
Fax 968 08 63 13

PALMA DE MALLORCA:

c/. Gremi de Boneters, 15
Pol. Son Castelló - CP 07009
Tel. 971 43 27 62
Fax 971 43 65 35

SEVILLA 1:

Joaquín S. de la Maza, PICA
p. 170, m. 6-7-8. CP 41007
Tel. 95 499 99 15
Fax 95 499 99 16

SEVILLA 2 - Aljarafe:

PIBO, Av. Valencina p. 124-125
41110 Bollullos de la Mitación
Tel. 95 577 69 33
Fax 95 577 69 35

SEVILLA 3 - Dos Hermanas:

Pol. Ctra. Isla, Río Viejo, R-20
41703 Dos Hermanas
Tel. 95 499 97 49
Fax 95 499 99 14

TARRAGONA:

c/. del Ferro, 18-20
Pol. Riu Clar. 43006 Tarragona
Tel. 977 20 64 57
Fax 977 20 64 58

REUS:

Víctor Català, 46
43206 Reus (Tarragona)
Tel. 977 32 85 68
Fax 977 32 85 61

VALENCIA 1:

Río Eresma, s/n.º
46026 Valencia
Tel. 96 147 90 75
Fax 96 395 62 74

VALENCIA 2 - El Puig:

P. I. nº 7, c/. Brosquil, n. III-IV
46540 El Puig
Tel. 96 147 90 75
Fax 96 147 31 56

VALENCIA 3 - Paterna:

P. E. Tàctica, c/. Corretger,
parcela 6A-6B. 46980 Paterna
Tel. 96 147 90 75
Fax 96 147 90 52

VALENCIA 4 - Gandía:

Pol. Alcodar, c/. Brosquil, 6
46701 Gandía
Tel. 96 147 90 75
Fax 96 296 23 32

ZARAGOZA:

Polígono Argualas, nave 51
50012 Zaragoza
Tel. 976 35 67 00
Fax 976 35 88 12